

Список запасных частей

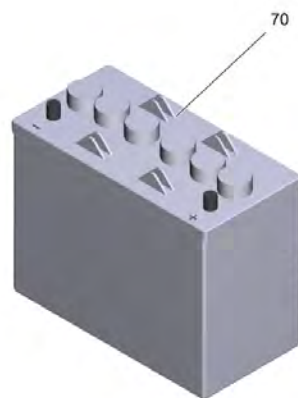
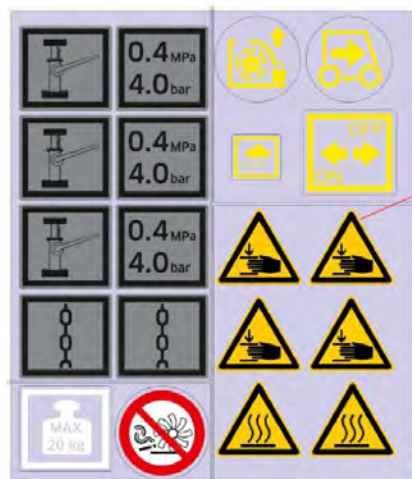
(1.351-126.0) КМ 85/50 R Вр Подмет. машина

Содержание

КМ 85/50 R Вр Подмет. машина (1.351-126.0)	4
10 Рамка управление обтекатель	15
10 Управление сверху комплектный	18
20 Рамка передняя часть	20
10 Педаль колпак для крупной грязи	22
30 Колесная вилка комплектный	24
170 Табличка с скоба signet XL (4.385-004.0)	26
270 Электроника с дисплеем (4.683-085.0)	27
520 Набор для переоборудования педаль акселератора балансир КМ 85/50 R (2.644-387.0)	28
20 Педаль скорость движения	29
520 Педаль скорость движения	31
20 Крышка обшивка	33
10 Седло COBO PS48 (6.394-729.0)	35
70 Табличка с скоба Logo XL (4.385-001.0)	37
200 Набор для переоборудования сиденье КМ 85/50 R (2.644-378.0)	39
10 Седло COBO PS48 (6.394-729.0)	40
300 Набор для переоборудования опора крышка КМ 85/50 R (2.644-424.0)	42
30 Ящик для мусора комплектный	44
10 Рамка ящик для мусора	48
20 Мусороподборщик балансир комплектный	51
20 Цилиндрич.подметальн.щетка комплКМ90/60R (4.762-430.0)	54
40 Боковая щетка справа КМ 85/50 R	55
10 Боковая щетка поднятие комплектный	57
140 Набор для переоборудования микровыключатель КМ 85/50 R (2.644-187.0)	59
50 Привод аккумулятор	60
60 Ведущая ось КМ 85/50 R	62
70 Комплект аккумуляторов Gel 2x 12V/105Ah (2.815-100.0)	64
80 Электроника КМ 85/50 R	66
10 Электроника предварительно смонтированный КМ 85/50 R Вр	68
20 Комплект кабеля КМ 85/50 R (4.823-339.0)	70
70 Набор для переоборудования реле КМ 85/50 R (2.644-174.0)	72
100 Комплект аккумуляторов Gel 2x 12V/105Ah (2.815-100.0)	74
101 Комплект аккумуляторов 2x 12 V/115 Ah	76
85 Комплект аккумуляторов 2x 12 V/115 Ah	78
90 Воздуходувка комплектный КМ 85/50 R	80
70 Набор для переоборудования воздуходувка КМ 85/50 R (2.644-398.0)	82
80 Двигатель постоянного тока 600W 24V (6.613-513.0)	83
100 Резервуар для мусора комплектный КМ 85/5	84

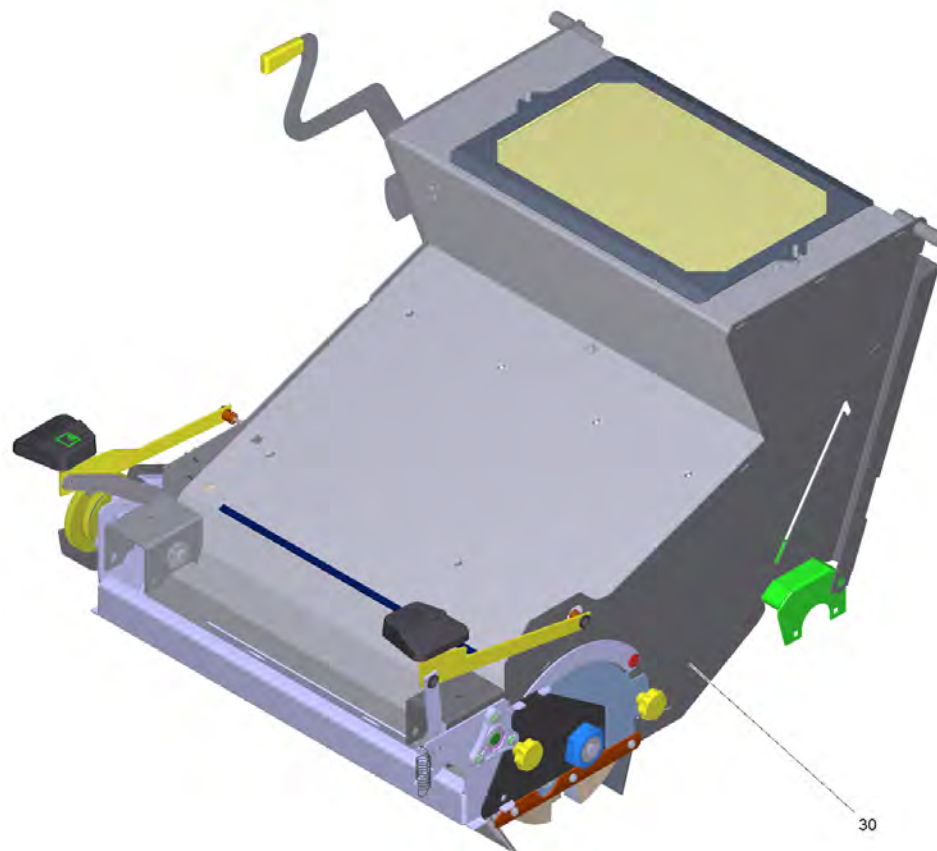
Содержание

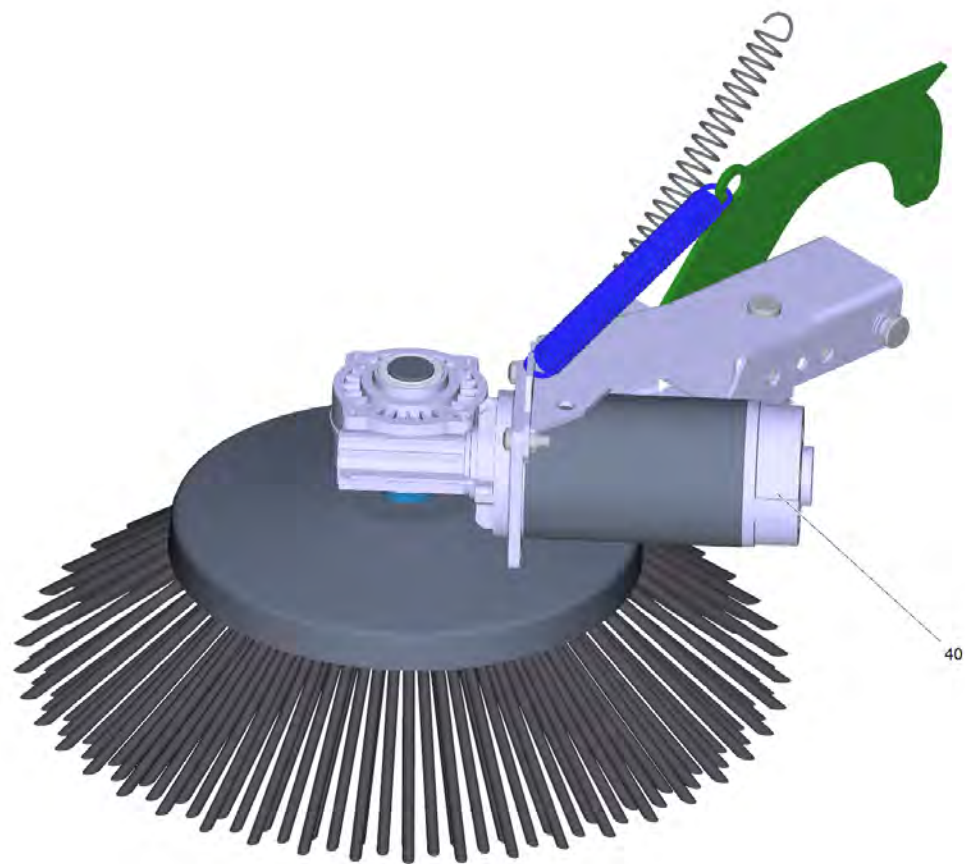
120 Монтажный комплект боковая щетка слева KM 85/50 R (2.852-321.7)	86
130 Набор щипцы для крупного мусора (2.852-497.0)	88
10 Набор щипцы для крупного мусора	89
140 Набор покрышки эластик KM 85/50 R Вр (2.852-501.0)	91
150 Набор покрышки воздух (2.852-502.0)	93
160 Монтажный комплект ковер Комплект KM 85/50 R (2.852-499.0)	95
10 Монтажный комплект ковер Комплект KM 85/50 R (2.852-499.7)	96
250 Цилиндрич.подметальн.щетка комплKM90/60R (4.762-430.0)	98
170 Монтажный комплект круговой сигнально-отличительный огонь (2.852-500.0)	99
10 Монтажный комплект круговой сигнально-отличительный огонь (2.852-500.7)	100
180 KEM Machine Connect KM 85/50 R *EU (2.852-532.0)	102
10 Kaercher Fleet services KM 85/50 R EU (2.852-532.7)	103
190 KEM Machine Connect KM 85/50 R *NA (2.852-610.0)	104
10 Kaercher Fleet services KM 85/50 R NA	105

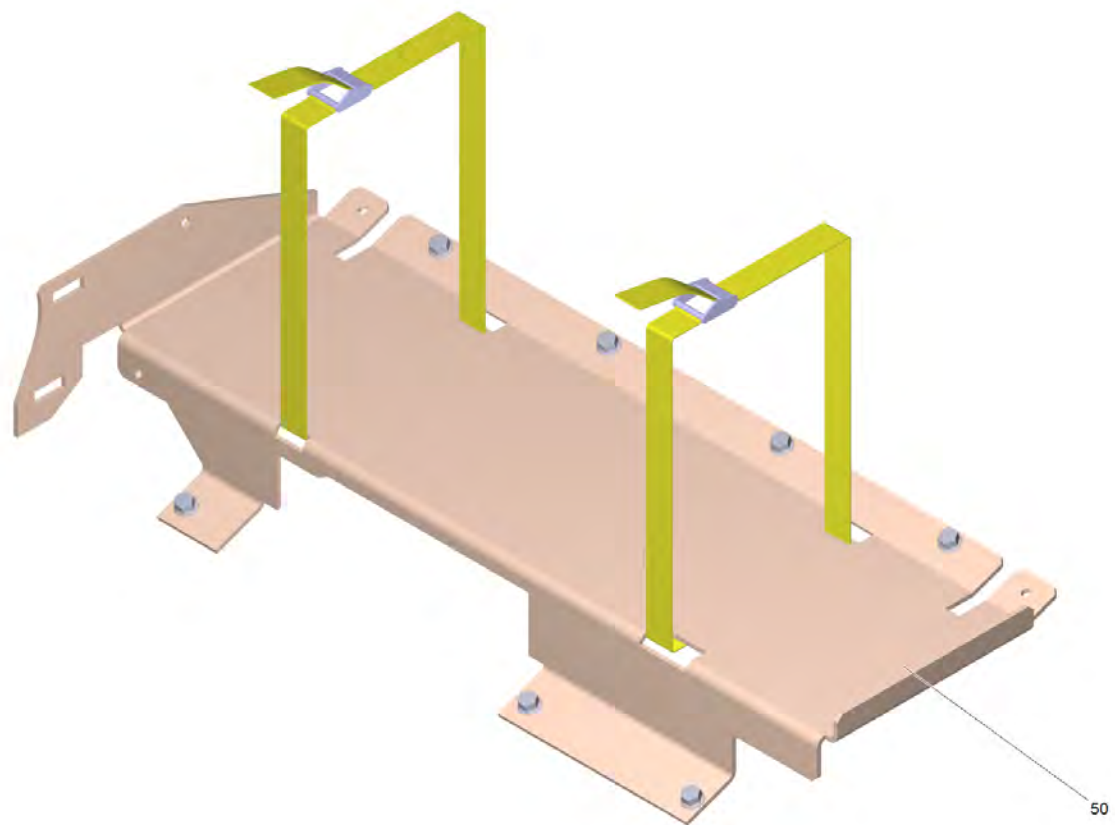


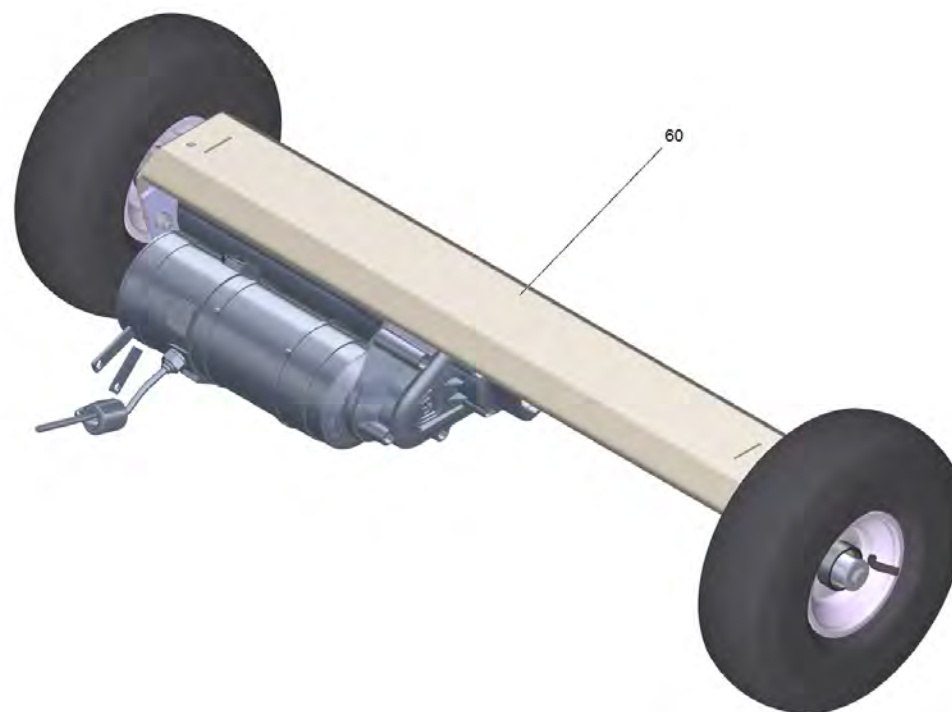


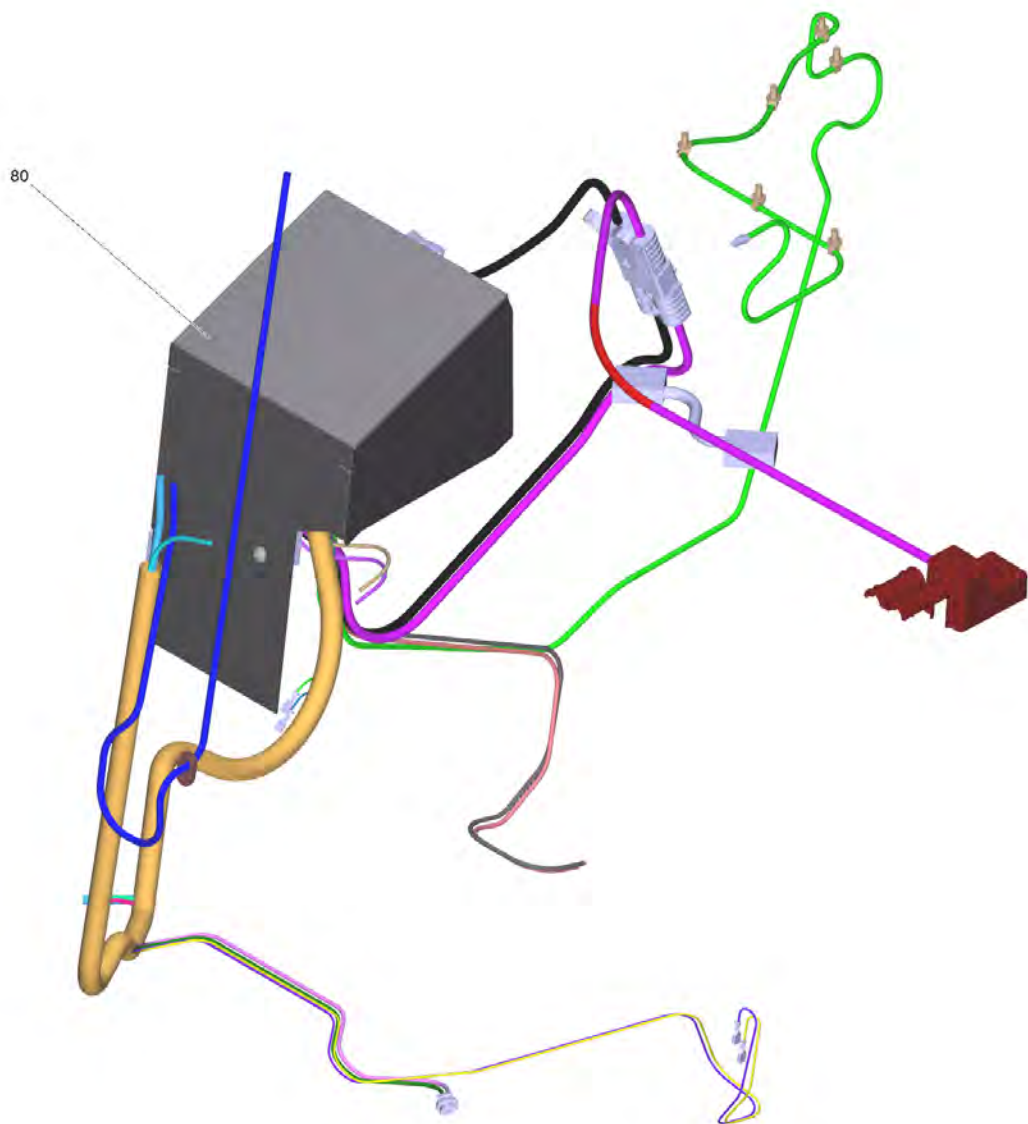


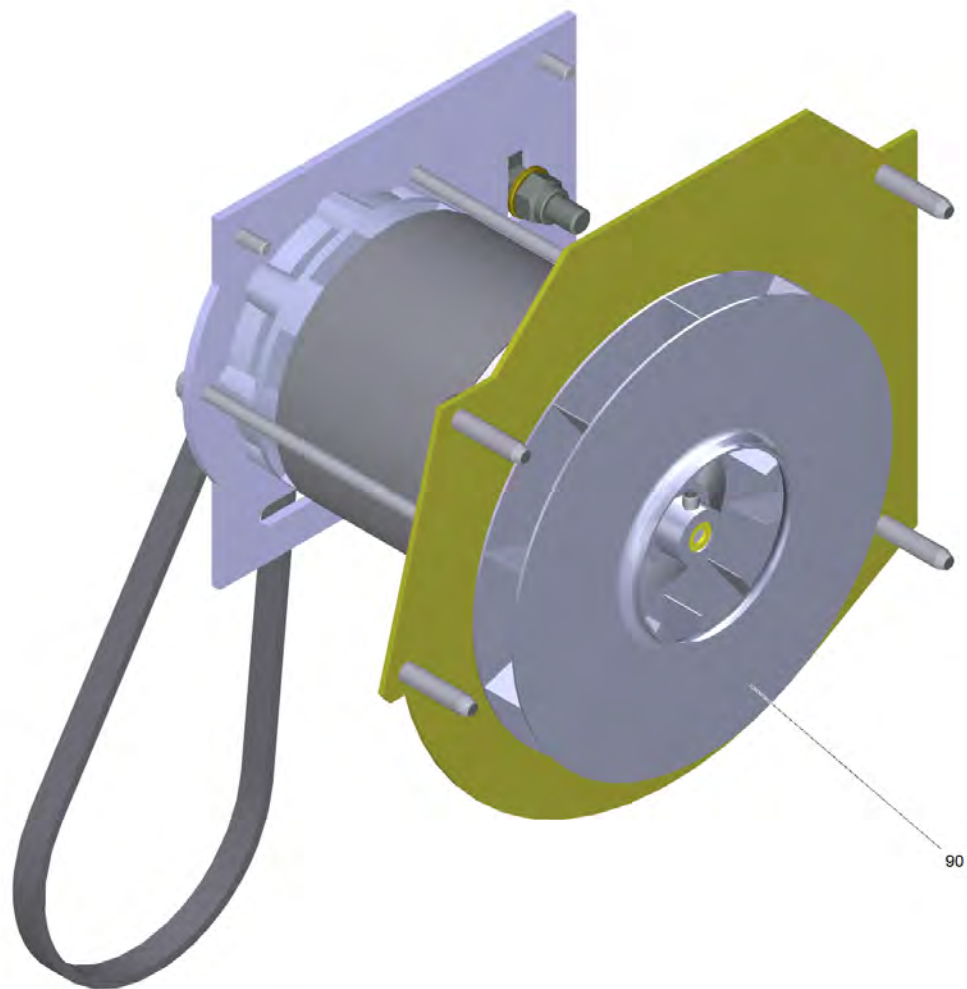


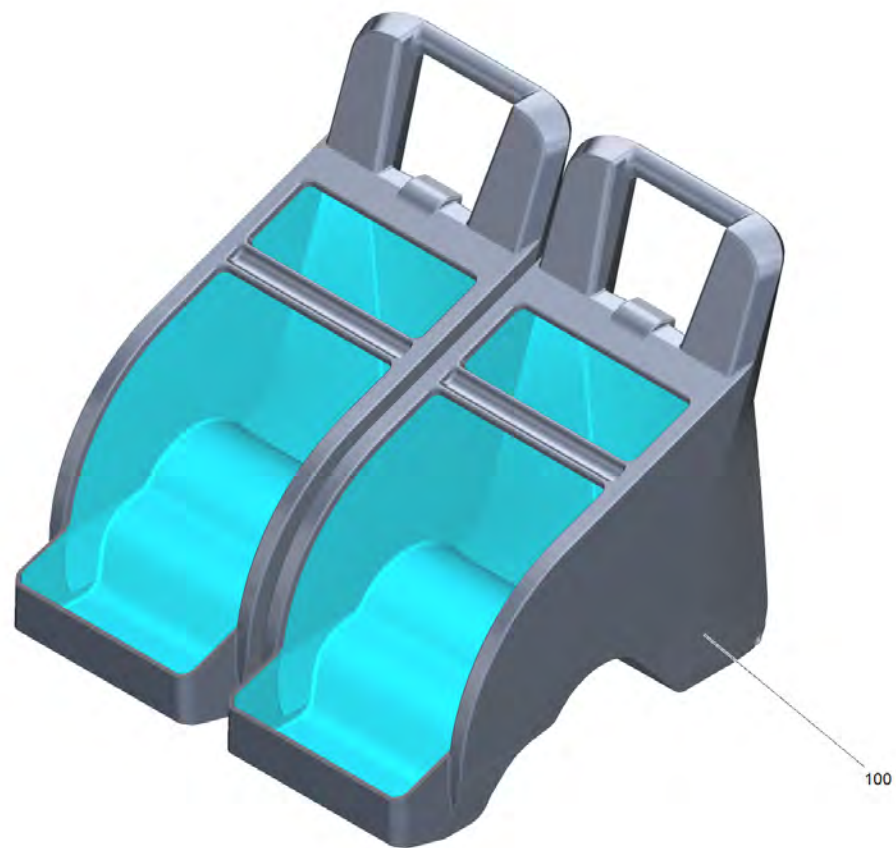






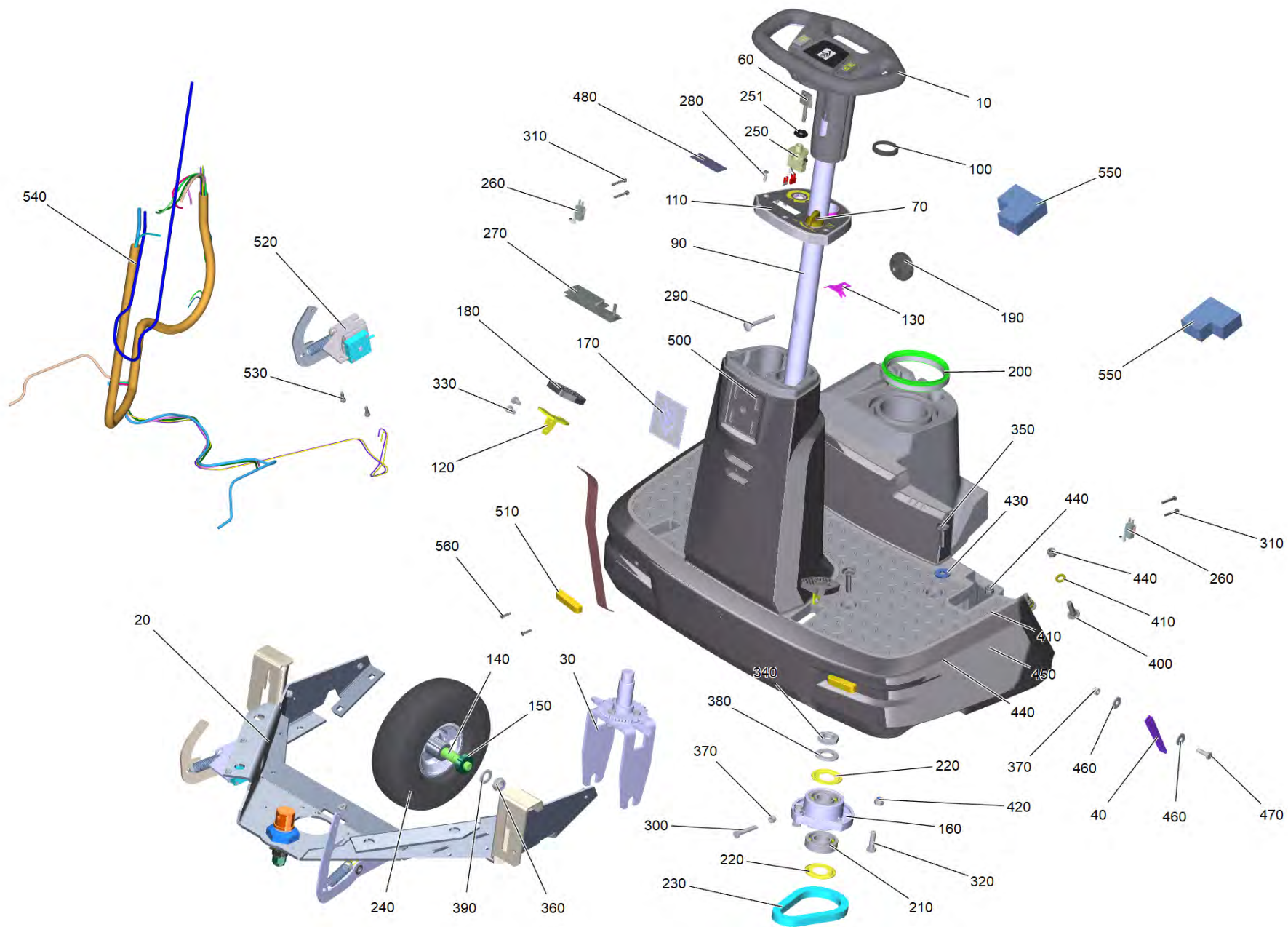






КМ 85/50 R Вр Подмет. машина (1.351-126.0)

POS	Артикульный №	Описание	Количество	Примечание
10		Рамка управление обтекатель	1	
20		Крышка обшивка	1	
30		Ящик для мусора комплектный	1	
40		Боковая щетка справа КМ 85/50 R	1	
50		Привод аккумулятора	1	
60		Ведущая ось КМ 85/50 R	1	
70	2.815-100.0	Комплект аккумуляторов Gel 2x 12V/105Ah	1	Exide
80		Электроника КМ 85/50 R	1	
85		Комплект аккумуляторов 2x 12 V/115 Ah	1	
90		Воздуходувка комплектный КМ 85/50 R	1	
100		Резервуар для мусора комплектный КМ 85/5	2	
110	5.423-130.0	Набор табличек КМ 85/50 R	1	
120	2.852-321.7	Монтажный комплект боковая щетка слева КМ 85/50 R	1	
130	2.852-497.0	Набор щипцы для крупного мусора	1	
140	2.852-501.0	Набор покрышки эластик КМ 85/50 R Вр	1	
150	2.852-502.0	Набор покрышки воздух	1	
160	2.852-499.0	Монтажный комплект ковер Комплект КМ 85/50 R	1	
170	2.852-500.0	Монтажный комплект круговой сигнально-отличительный огонь	1	
180	2.852-532.0	КЕМ Machine Connect КМ 85/50 R *EU	1	
190	2.852-610.0	КЕМ Machine Connect КМ 85/50 R *NA	1	

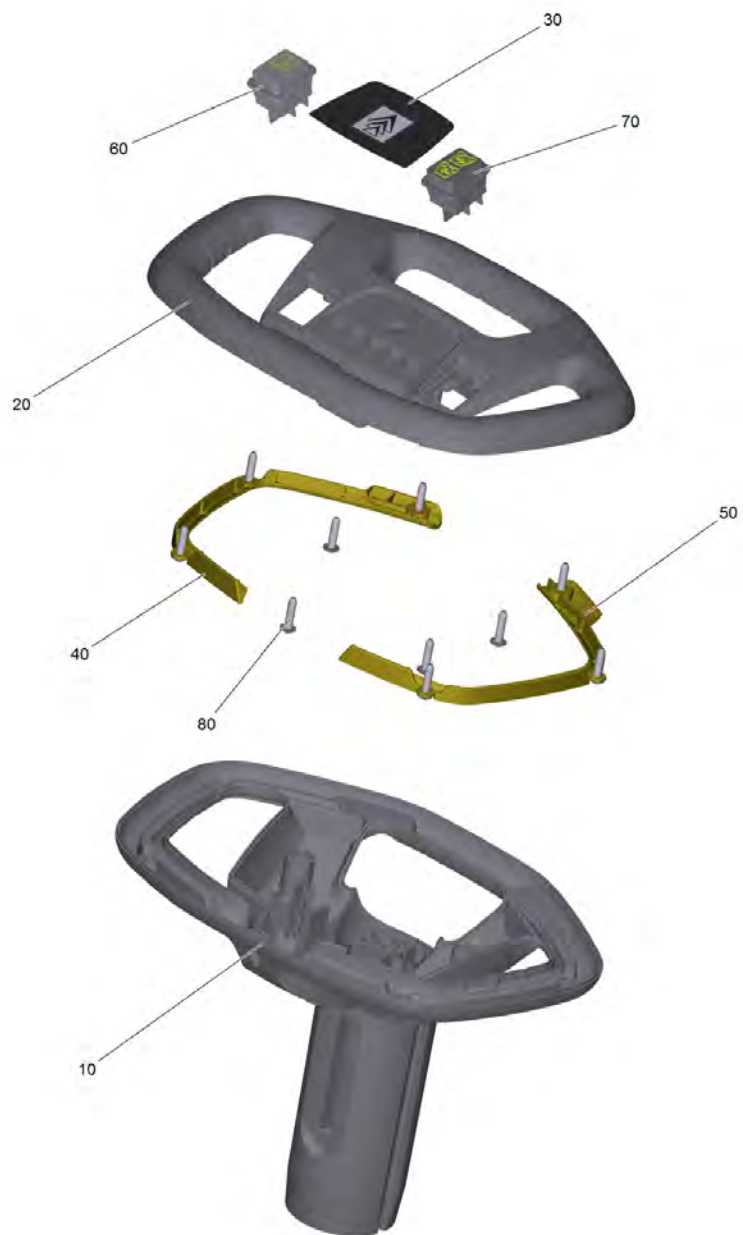


10 Рамка управление обтекатель

POS	Артикульный №	Описание	Количество	Примечание	Текст ссылки
10		Управление сверху комплектный	1		
20		Рамка передняя часть	1		
30		Колесная вилка комплектный	1		
40	5.020-004.0	Лента поднятие колпак для крупной грязи	1		
60	4.037-142.0	Ключ комплектный главный выключатель	1		
70	5.035-437.0	Поворотный фазовый регулятор	1		
80	4.071-290.0	Кожух панель управления набор	1		
90	5.039-167.0	Продольная рулевая тяга	1		
100	5.039-176.0	Уплотнительное кольцо рулевая стойка	1		
110	5.039-192.0	Плётка панель управления KM 85/50 R	1		
120	5.096-366.0	Деталь из листового металла педаль аксел	2		
130	5.096-838.0	Деталь из листового металла держатель пл	2		
140	5.100-237.0	Вал	1		
150	5.110-730.0	Распорная втулка	2		
160	5.122-484.0	Кронштейн подшипника управление литье	1		
170	4.385-004.0	Табличка с скоба signet XL	1		
180	6.321-046.0	Накладка педали	2		
190	6.321-177.0	Поворотная ручка	1		
200	6.366-015.0	Уплотнительный профиль	0,412		ЗАКАЗЫВАТЬ МЕТРАЖОМ
210	6.401-260.0	Радиально-упорный шарикоподшипник	2		
220	6.401-263.0	Контактное кольцо	2		
230	6.432-138.0	Роликовая цепь 1/2x3/16	1		
240	6.435-535.0	Колесо	1		
250	6.037-143.0	Нижняя часть ключ.переключателя в сборе	1		
251	5.641-008.0	Гайка M16x1.5	1		
260	6.630-843.0	Микровыключатель	2		
270	4.683-085.0	Электроника с дисплеем	1		
280	7.303-108.0	Винт 5x20 -10.9-R2R (In6Rd)	6		
290	7.303-163.0	Винт с полупотайной головкой M8x70	1		

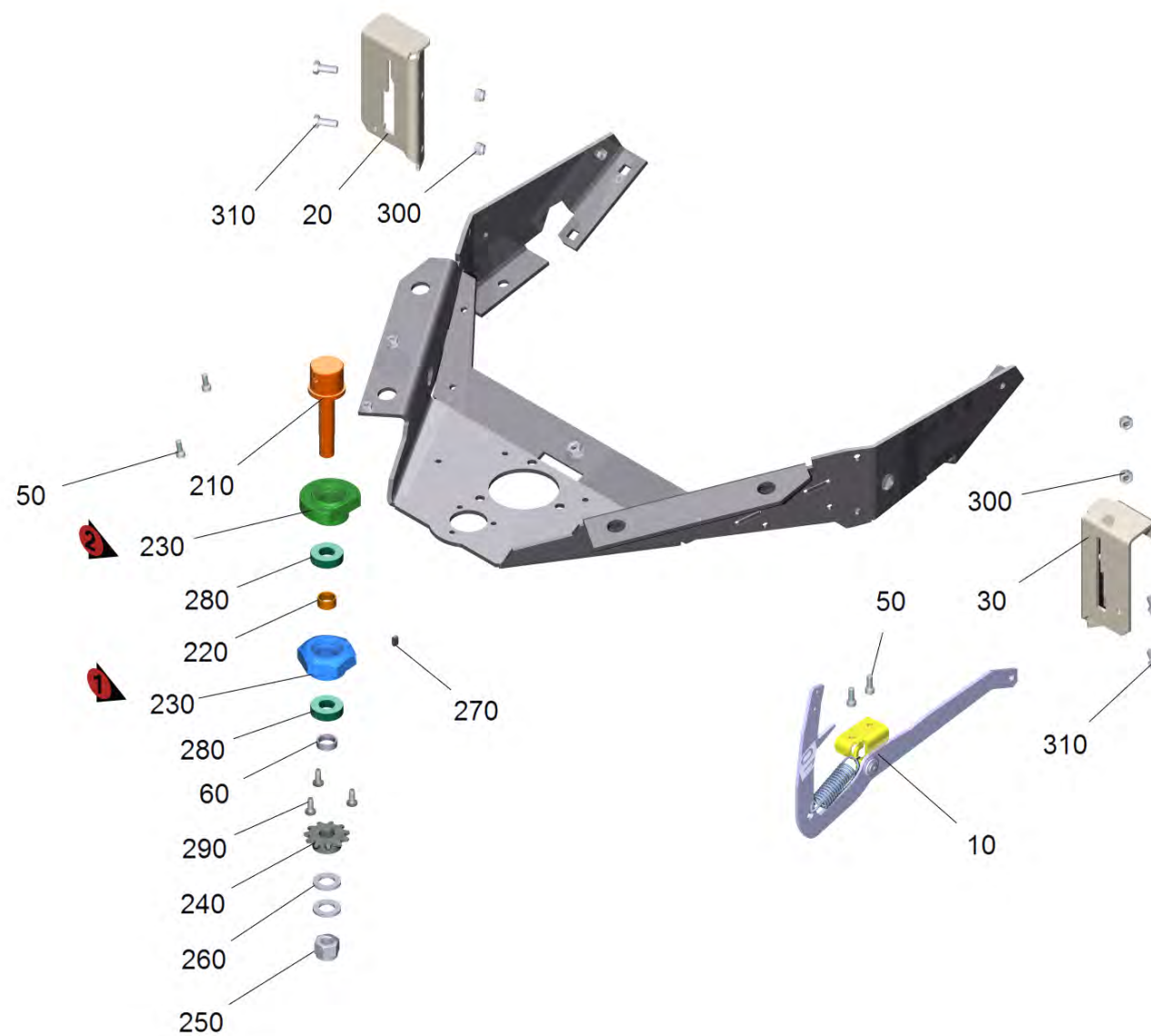
10 Рамка управление обтекатель

POS	Артикульный №	Описание	Количество	Примечание	Текст ссылки
300	7.304-461.0	Шестигранный винт М 8x50-8.8-A2E ISO 4	1		
310	7.306-240.0	Винт М 3X 16 A2-70 (In6Rd)	4		
320	7.304-419.0	Винт с 6-гранной головкой M10x35-8.8-A3E	3		
330	7.306-067.0	Болт М 5x8-ST- 8.8-A2R (IN6RD)	4		
340	7.311-122.0	6-гранная гайка M24X1,5-22H-A2E DIN936	1		
350	7.303-173.0	Винт с полупотайной головкой M10x45 -St-A0P DIN 603	4		
360	7.311-426.0	6-гранная гайка M16-04-A2E DIN 985	2		
370	7.311-510.0	Шестигранная гайка М 8-8-A2E ISO 7040	2		
380	7.312-010.0	Шайба 24 -200HV-A2K ISO 7090	1		
390	7.312-019.0	Шайба 16	2		
400	7.303-216.0	Винт с полупотайной головкой M10x35 -8.8-A2E DIN 603	4		
410	7.312-005.0	Шайба 10-200HV-A3E ISO 7089	8		
420	7.311-120.0	Шестигранная гайка M10 -10-ZNSHL ISO 704	3		
430	7.312-285.0	Шайба 10-200HV-A2E ISO7093-1	4		
440	7.311-511.0	6-гранная гайка M10-8-A2E ISO 7040	10		
450	7.304-197.0	Шестигранный винт M10x25 8.8-GE3A/VL ISO	2		
460	7.312-277.0	Шайба 8-200HV-A2E ISO7093-1	2		
470	7.304-148.0	Шестигранный винт M8x25 -8.8Geomet ISO	1		
480	5.039-188.0	Дисплей t=1	1		
500	4.683-116.0	Панель управления платина B70R	1		
510	6.651-046.0	Освещение LED сторона	2		
520	2.644-387.0	Набор для переоборудования педаль акселератора балансир KM 85/50 R	1	Version 2	
520		Педаль скорость движения	1	Version 1	
530	7.306-020.0	Винт с цилиндрической головкой M6x16	2		
540	4.823-062.0	Кабельный ствол рулевого колеса KM85/50R	1		
550	6.286-053.0	Прокладка пеноматериал	2		
560	6.303-567.0	Винт с острие 3x12 T8	4		



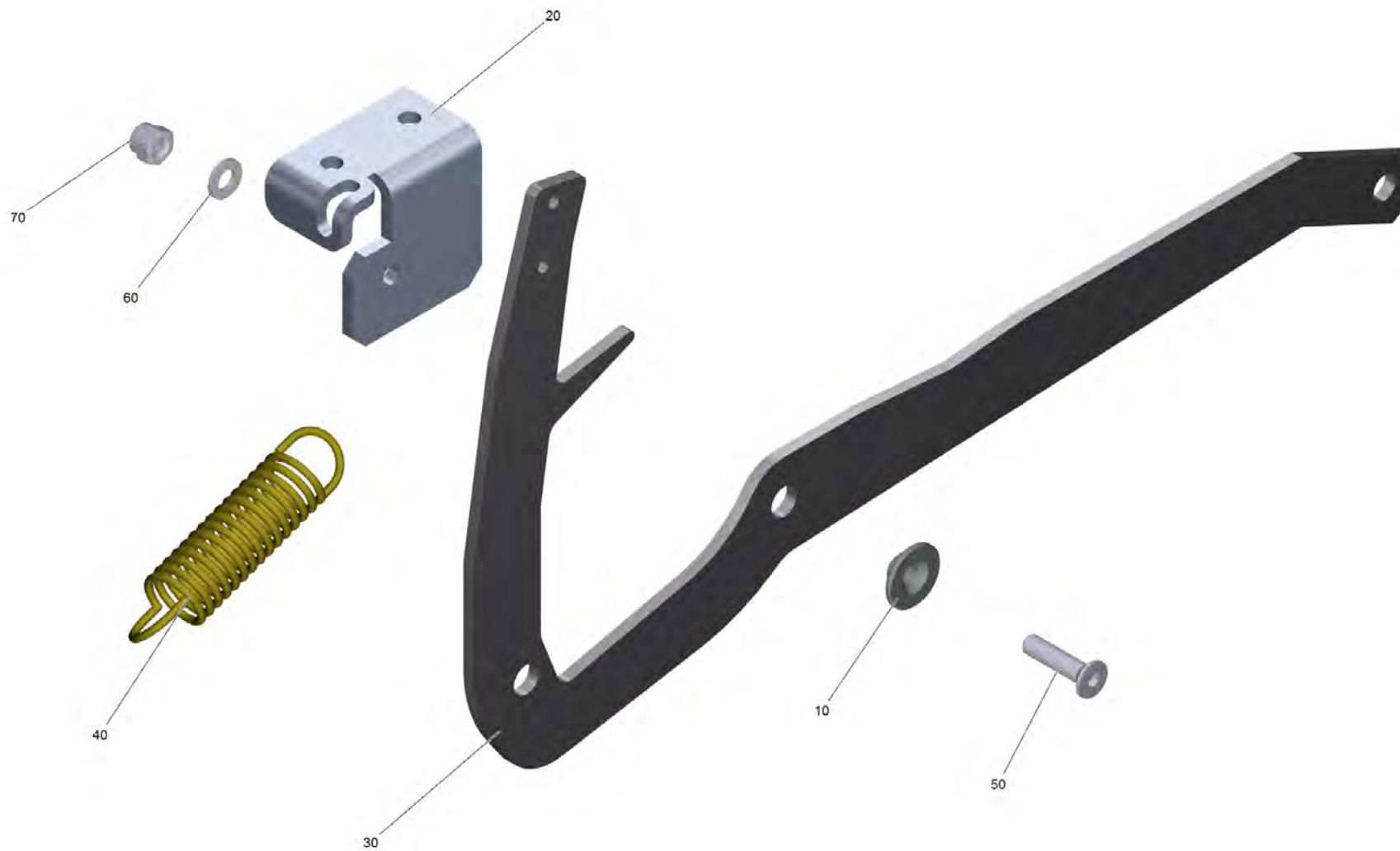
10 Управление сверху комплектный

POS	Артикульный №	Описание	Количество
10	5.037-293.0	Рулевое колесо нижн.часть	1
20	5.037-294.0	Рулевое колесо верхн.часть	1
30	5.039-129.0	Плѐнка рулевое колесо В70R	1
40	5.039-131.0	Диафрагма рулевое колесо справа	1
50	5.039-132.0	Диафрагма рулевое колесо слева	1
60	6.632-475.0	Кнопочные двухполюсный гудок	1
70	6.632-482.0	Выключатель направления движения 2-позиц	1
80	7.303-108.0	Винт 5x20 -10.9-R2R (In6Rd)	10



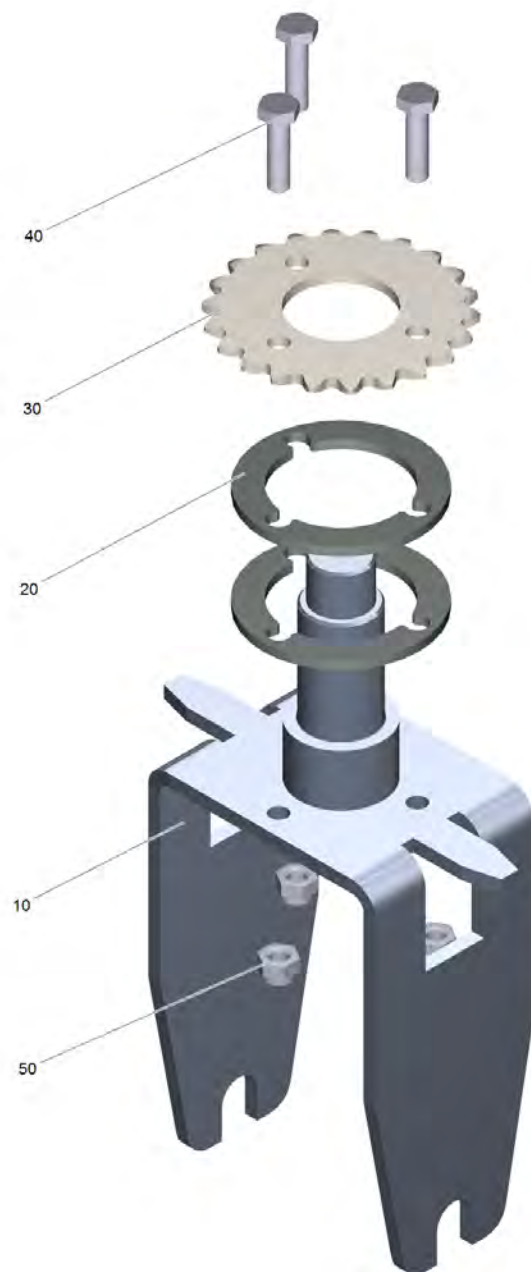
20 Рамка передняя часть

POS	Артикульный №	Описание	Количество	Текст ссылки
10		Педаль колпак для крупной грязи	1	
20	5.098-528.0	Деталь из листового металла крючок ножна	1	
30		Деталь из листового металла крючок ножна	1	
50	7.306-020.0	Винт с цилиндрической головкой М6х16	4	
60	5.110-913.0	Втулка	1	
210	5.110-033.0	Вал подшипника управление	1	
220		Распорная втулка продольная рулевая тяга	1	
230	5.122-020.0	Подшипник управление	1	ВЕРСИЯ 2
230	5.122-189.0	Литой фланец	1	ВЕРСИЯ 1
240	6.432-089.0	Цепное зубчатое колесо 11Z	1	
250		6-гранная гайка М16х1,5 -8-A2E ISO10512	1	
260	7.312-089.0	Диск 16-200HV ISO 7089	2	
270	7.318-084.0	Призматическая шпонка 5x5x12-C45K	1	
280	7.401-105.0	Шарикоподшипник 6003-2RS	2	
290	7.303-047.0	Винт М6х16 -St-R3R (In6Rd)	3	ВЕРСИЯ 1
290	7.306-023.0	Винт с цилиндрической головкой М6х25-8.8	3	ВЕРСИЯ 2
300	7.311-510.0	Шестигранная гайка М 8-8-A2E ISO 7040	4	
310	7.304-080.0	Шестигранный винт М8х20-12.9-Dacro ISO	4	



10 Педаль колпак для крупной грязи

POS	Артикульный №	Описание	Количество
10	5.039-124.0	Скользкая опора	1
20	7.777-999.0	Пополнение запасов прекращенный	1
30	5.096-427.0	Деталь из листового металла колпак для к	1
40	6.330-190.0	Пружина	1
50	7.305-129.0	Винт с потайной головкой М6х25 -А2-70 IS	1
60	7.312-045.0	Шайба	1
70	7.311-512.0	6-гранная гайка М6-8-А2Е ISO 7040	1



30 Колесная вилка комплектный

POS	Артикульный №	Описание	Количество
10	4.520-257.0	Колесная вилка сварной	1
20		Шайба колесная вилка	2
30	6.432-040.0	Цепное зубчатое колесо KM 85/50 R	1
40	7.304-184.0	Шестигранный винт M8x30 -8.8-ZFSL ISO 4	3
50	7.311-510.0	Шестигранная гайка M 8-8-A2E ISO 7040	3

170 Табличка с скоба signet XL (4.385-004.0)

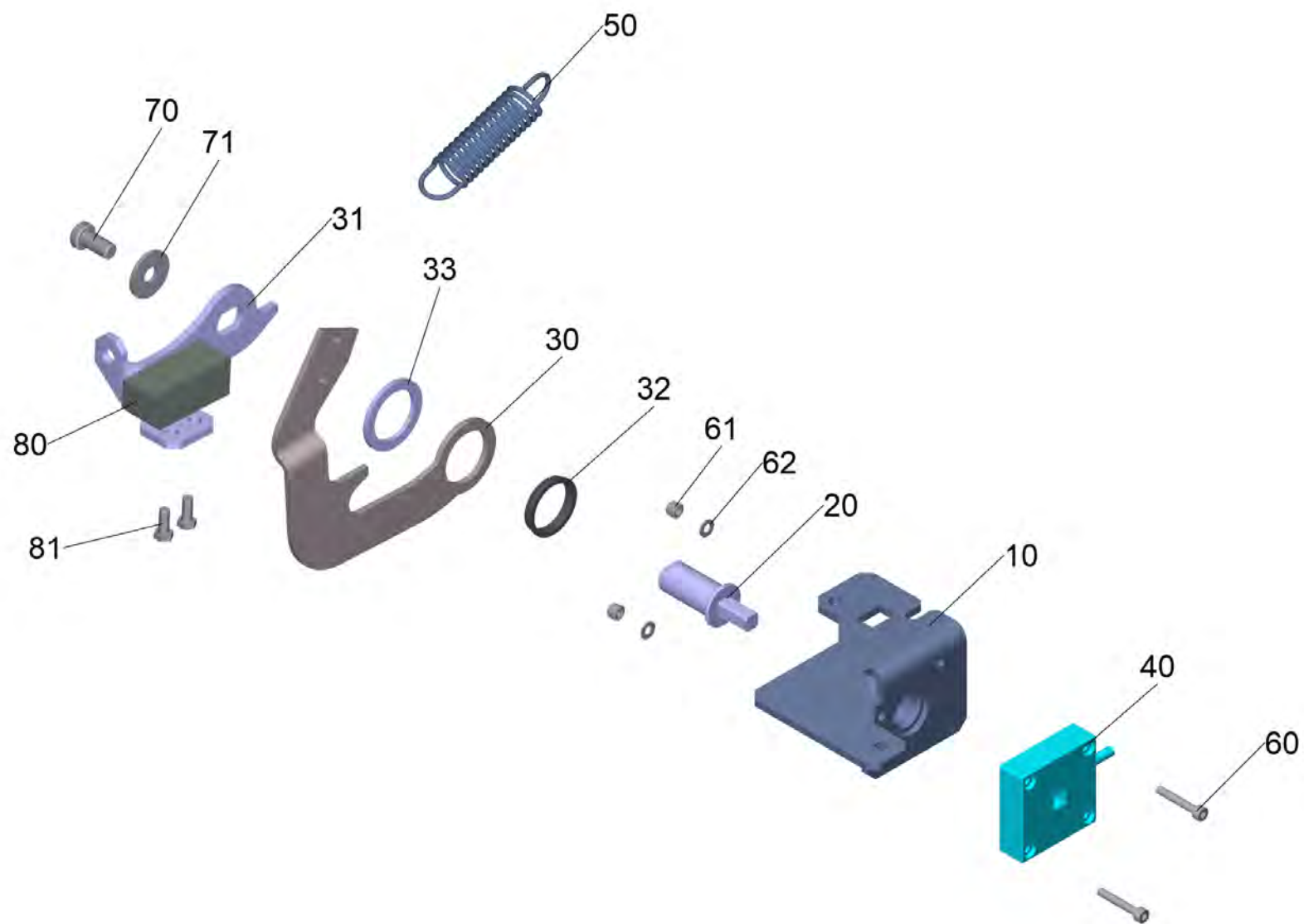
POS	Артикульный №	Описание	Количество
1	6.385-523.0	Скоба	5

270 Электроника с дисплеем (4.683-085.0)

POS	Артикульный №	Описание	Количество
50	6.376-018.0	Предупредительная надпись	1

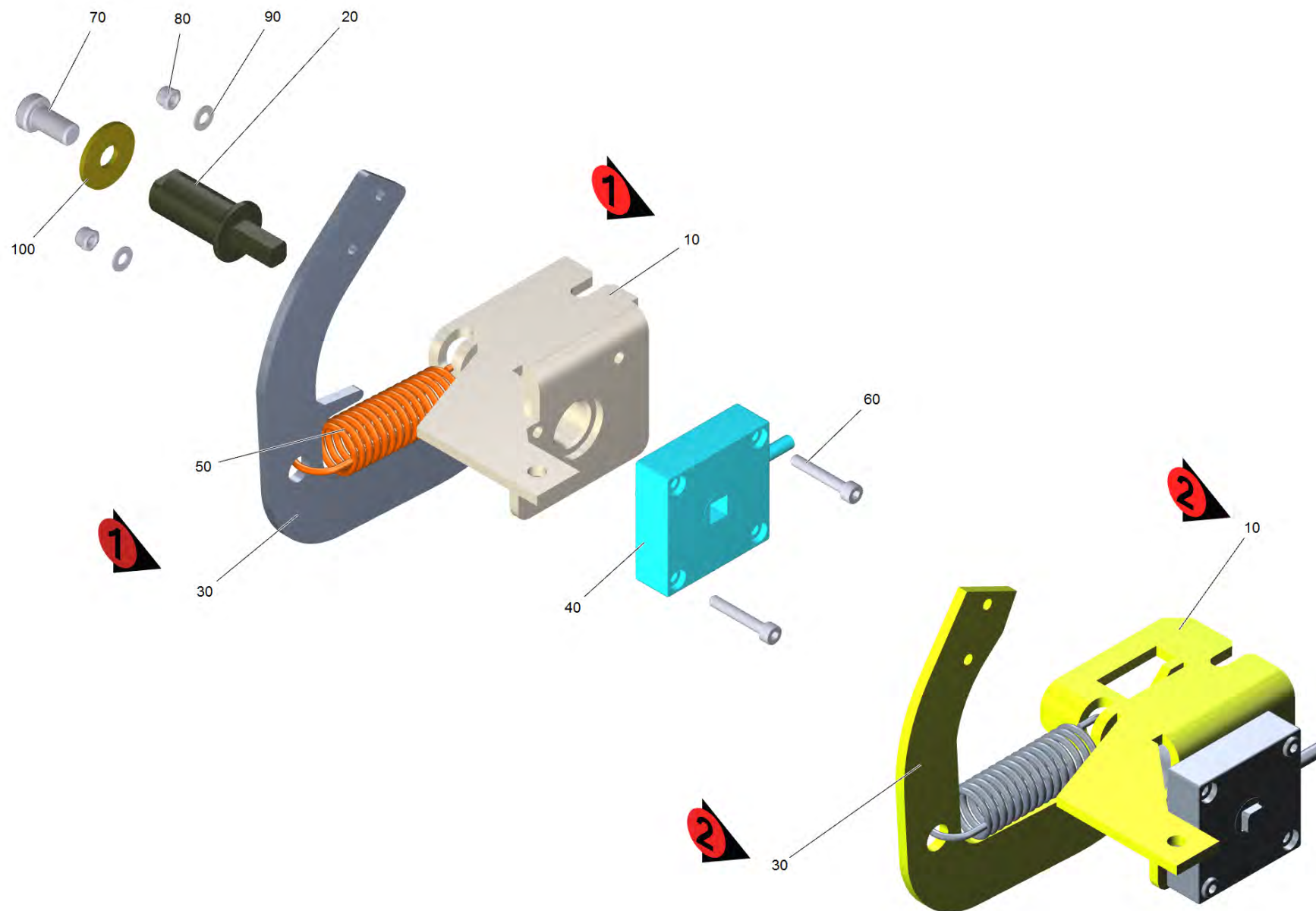
520 Набор для переоборудования педаль акселератора балансир KM 85/50 R (2.644-387.0)

POS	Артикульный №	Описание	Количество
20		Педаль скорость движения	1
30	5.096-399.0	Деталь из листового металла боковой рыча	2



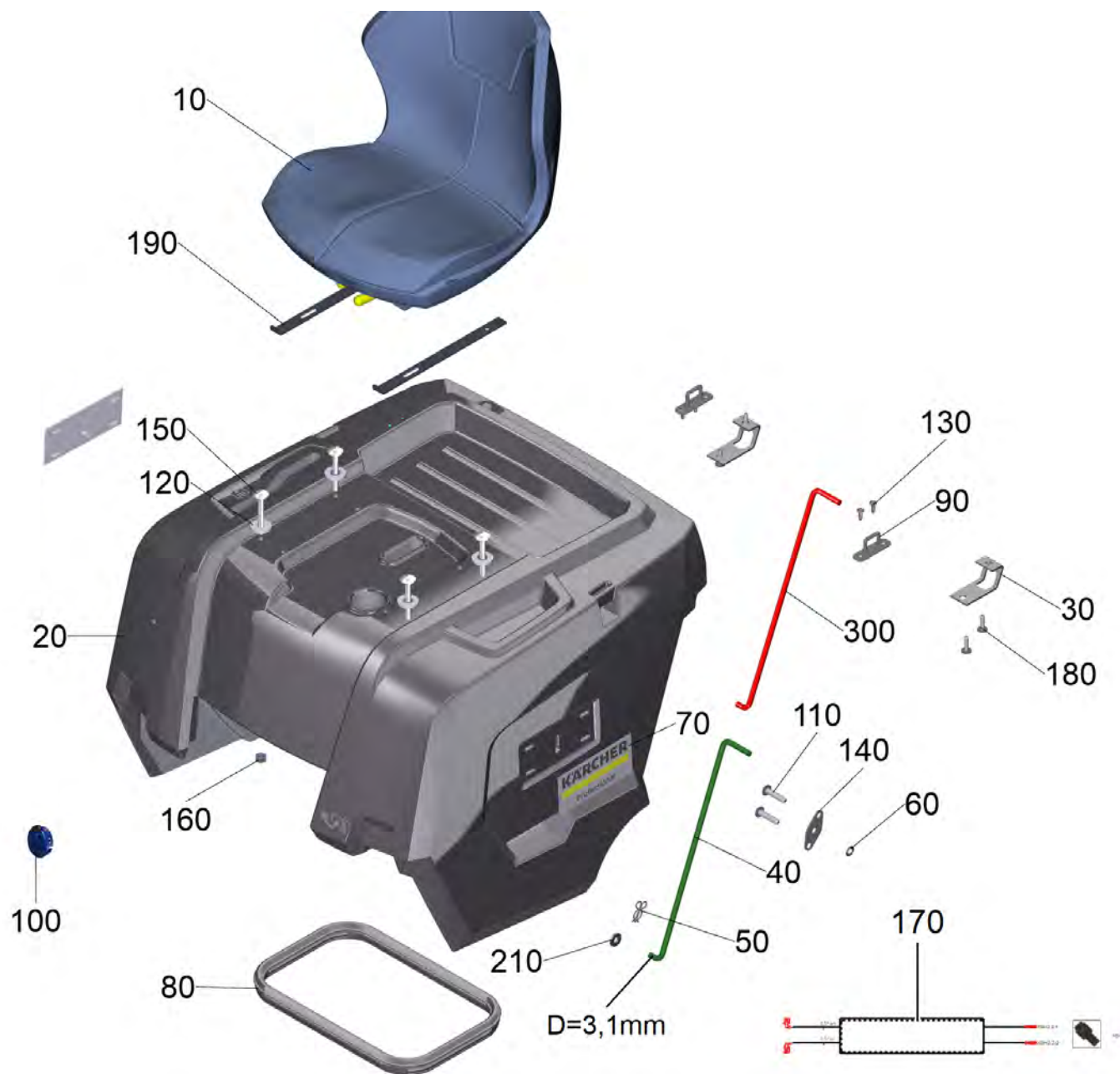
20 Педаль скорость движения

POS	Артикульный №	Описание	Количество
10	4.059-411.0	Держатель педаль акселератора комплектный	1
20	5.035-891.0	Педаль газа	1
30	5.097-926.0	Рычаг педаль акселератора	1
31	5.097-927.0	Педаль скорость	1
32	6.403-059.0	Подшипник скольжения	1
33	5.014-198.0	Шайба	1
40	6.330-001.3	Потенциометр Wellen Sensor	1
50	6.330-190.0	Пружина	1
60	7.306-211.0	Винт М 4X 25	2
61	7.311-516.0	6-гранная гайка М 4-A2-70 ISO 10511	2
62	7.312-067.0	Шайба 4 -A2 ISO 7089	2
70	7.306-218.0	Винт М8x16-A2-70 DIN 7984	1
71	7.312-289.0	Шайба 8-A2 ISO 7093-1	1
80	5.038-415.0	Добавочный вес педаль акселератора	1
81	7.304-371.0	Шестигранный винт М 5X 12-8.8-A2E ISO 4	2



520 Педаль скорость движения

POS	Артикульный №	Описание	Количество	Примечание
10	4.059-089.0	Держатель педаль комплектный	1	Version 2
10	4.059-089.0	Держатель педаль комплектный	1	Version 1
20	5.035-891.0	Педаль газа	1	
30		Рычаг скорость педаль	1	Version 1
30	5.097-181.0	Рычаг скорость педаль	1	Version 2
40	6.330-001.3	Потенциометр Wellen Sensor	1	
50	6.330-190.0	Пружина	1	
60	7.306-211.0	Винт М 4X 25	2	
70	7.306-218.0	Винт М8х16-А2-70 DIN 7984	1	
80	7.311-516.0	6-гранная гайка М 4-А2-70 ISO 10511	2	
90	7.312-067.0	Шайба 4 -А2 ISO 7089	2	
100	7.312-289.0	Шайба 8-А2 ISO 7093-1	1	



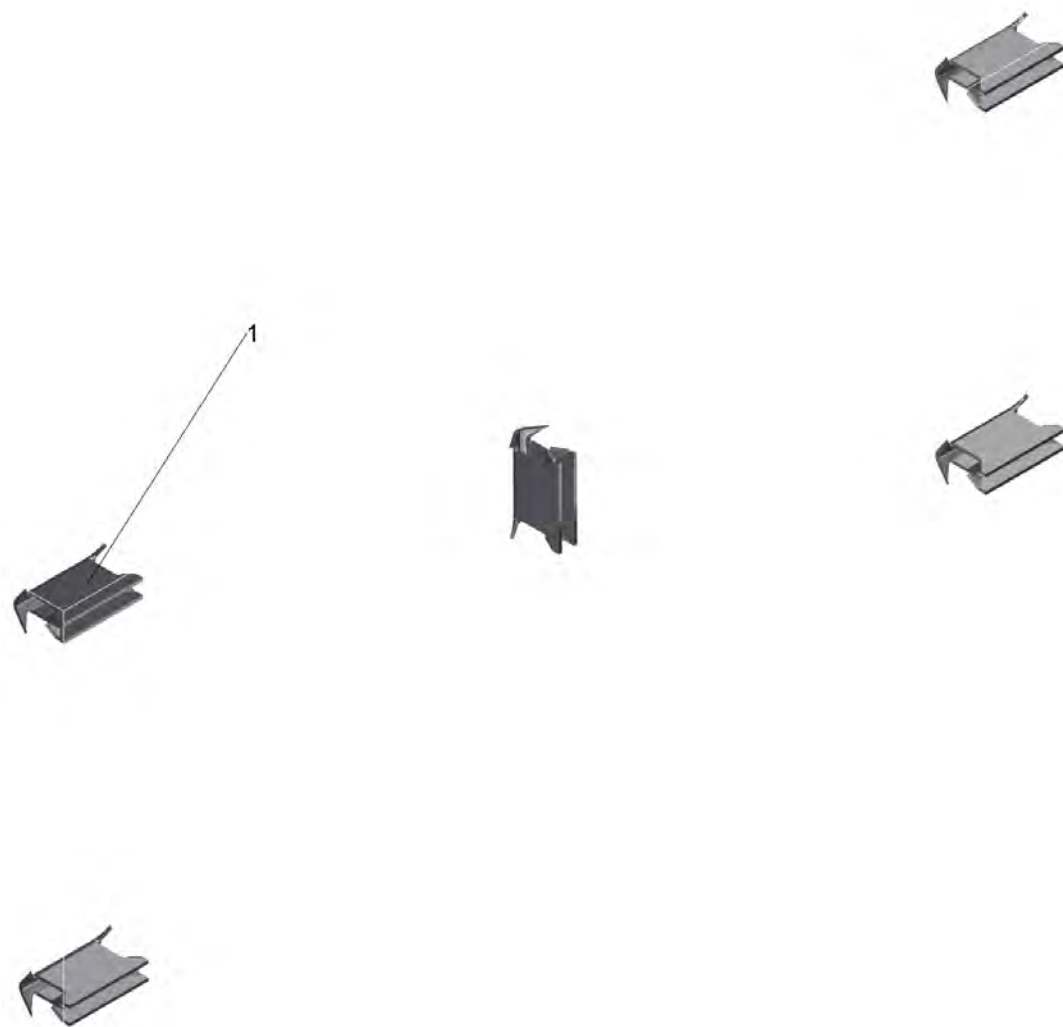
20 Крышка обшивка

POS	Артикульный №	Описание	Количество
10	6.394-729.0	Седло COBO PS48	1
20	5.032-067.0	Крышка аккумулятор KM 85/50	1
30	5.096-379.0	Поддерживающая скоба крышка	2
40	5.107-082.0	Опора крышка	1
50	6.035-047.0	Пружинный штекер двойной	1
60	6.343-147.0	Быстродействующий крепежный элемент	1
70	4.385-001.0	Табличка с скоба Logo XL	2
80	6.366-002.0	Накладка	1,4
90	6.371-026.0	Ременная скоба	2
100	6.415-896.0	Воздушный клапан	1
110	6.303-315.0	Винт 8 x 35	2
120	7.312-261.0	Шайба 8 -100HV-A3E ISO 7094	4
130	7.303-116.0	Винт 4x12-A2-70 (IN6RD)	4
140	5.096-307.0	Листовой металл крепление закрытый стержень	1
150	7.304-402.0	Винт с шестигранной головкой	4
160	7.311-427.0	6-гранная гайка M8-04-A2E DIN 985	4
170	6.683-806.0	Адаптер кабель сиденье KM85/50 R Bat	1
180	6.303-125.0	Специальный винт 5x20 In6Rd с острием	4
190	5.098-458.0	Листовой металл сиденье упор	2
200	2.644-378.0	Набор для переоборудования сиденье KM 85/50 R	1
210	7.312-277.0	Шайба 8-200HV-A2E ISO7093-1	1
300	2.644-424.0	Набор для переоборудования опора крышка KM 85/50 R	1



10 Седло COBO PS48 (6.394-729.0)

POS	Артикульный №	Описание	Количество
10	6.394-959.0	Переключатель сиденья для замены	1



70 Табличка с скоба Logo XL (4.385-001.0)

POS	Артикульный №	Описание	Количество
1	6.385-523.0	Скоба	5

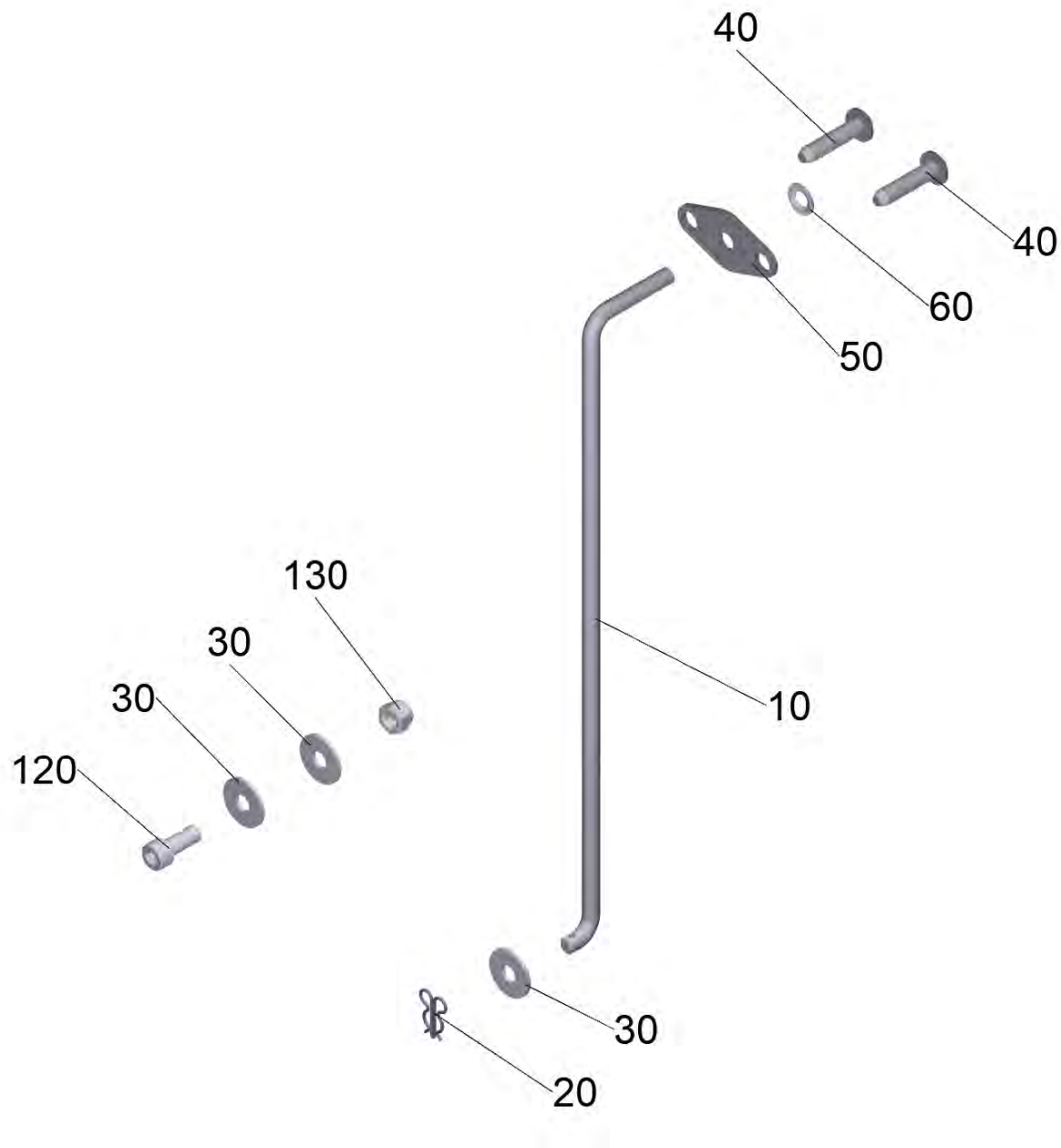
200 Набор для переоборудования сиденье KM 85/50 R (2.644-378.0)

POS	Артикульный №	Описание	Количество
10	6.394-729.0	Седло COBO PS48	1
20	7.312-261.0	Шайба 8 -100HV-A3E ISO 7094	4
30	7.304-402.0	Винт с шестигранной головкой	4
40	7.311-427.0	6-гранная гайка M8-04-A2E DIN 985	4
50	5.098-458.0	Листовой металл сиденье упор	1
60	5.098-530.0	Листовой металл сиденье	1



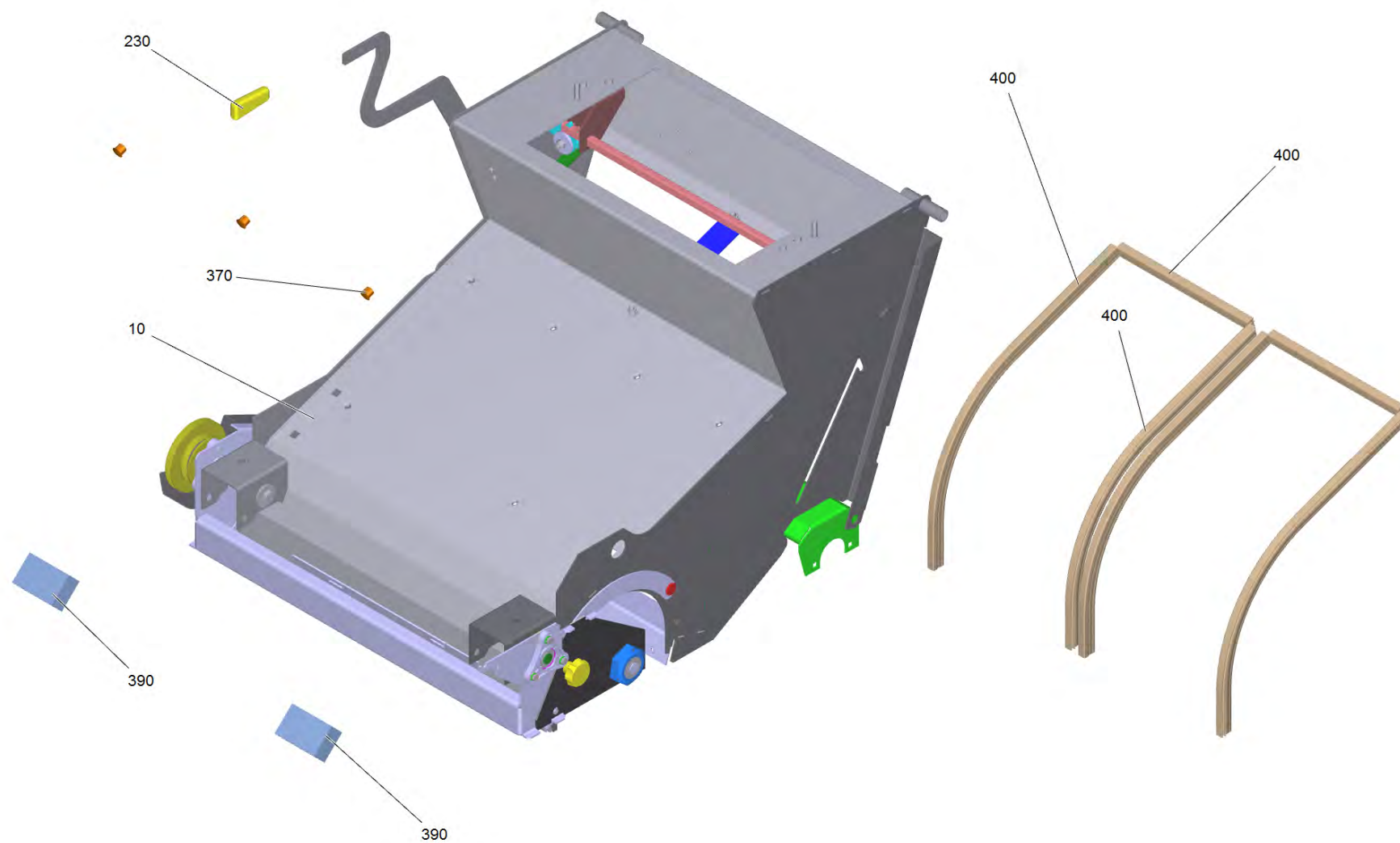
10 Седло COBO PS48 (6.394-729.0)

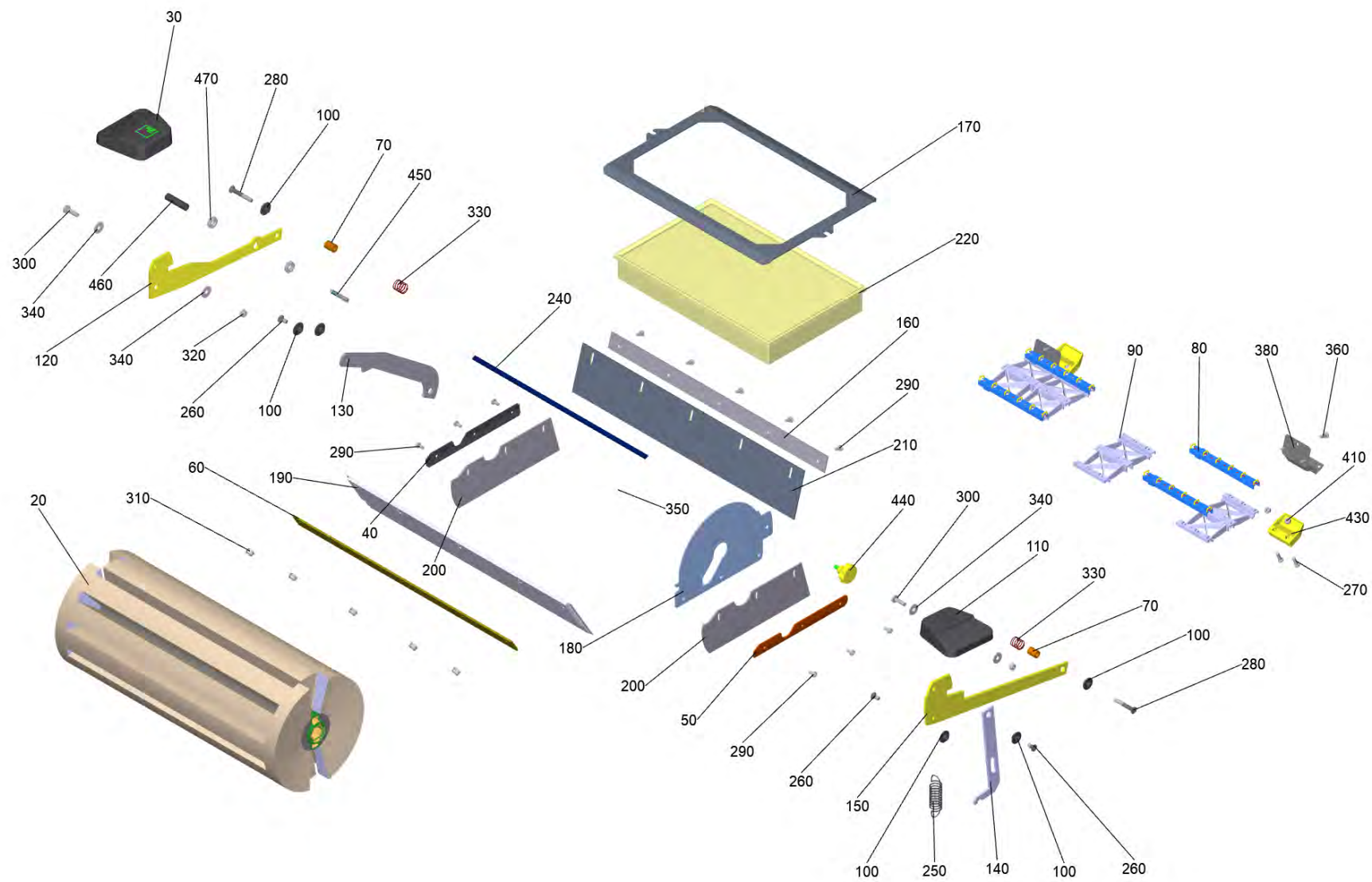
POS	Артикульный №	Описание	Количество
10	6.394-959.0	Переключатель сиденья для замены	1



300 Набор для переоборудования опора крышка KM 85/50 R (2.644-424.0)

POS	Артикульный №	Описание	Количество
10	5.107-082.0	Опора крышка	1
20	6.035-047.0	Пружинный штекер двойной	1
30	7.312-277.0	Шайба 8-200HV-A2E ISO7093-1	3
40	6.303-315.0	Винт 8 x 35	2
50	5.096-307.0	Листовой металл крепление закрытый стержень	1
60	6.343-147.0	Быстродействующий крепежный элемент	1
120	7.306-041.0	Винт с цилиндрической головкой M8x20 -8.	1
130	7.311-510.0	Шестигранная гайка M 8-8-A2E ISO 7040	1



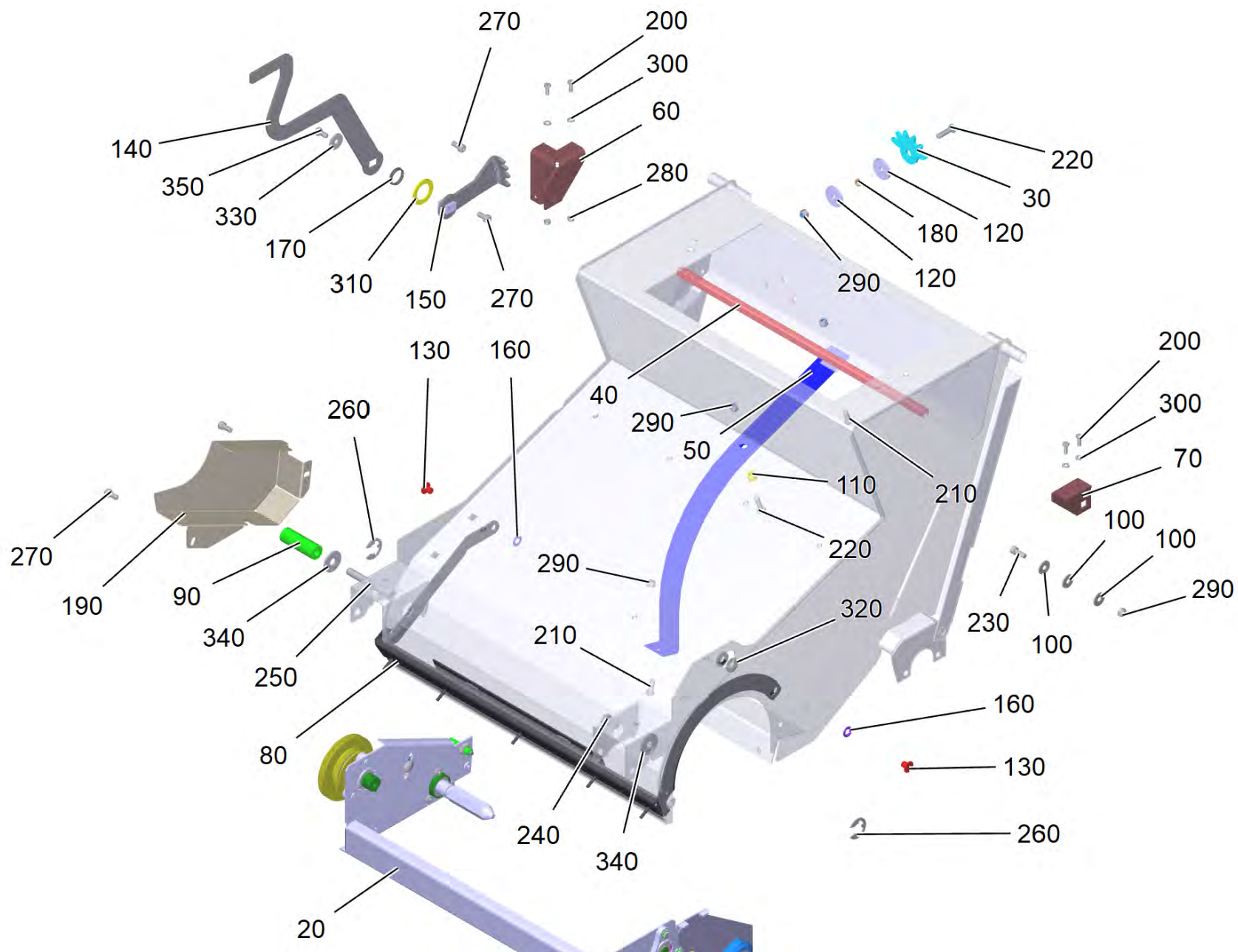


30 Ящик для мусора комплектный

POS	Артикульный №	Описание	Количество
10		Рамка ящик для мусора	1
20	4.762-430.0	Цилиндрич.подметальн.щетка комплKM90/60R	1
30	5.039-191.0	Педаль справа	1
40	5.096-503.0	Листовой металл бортика справа	1
50	5.096-504.0	Листовой металл бортика слева	1
60	5.096-486.0	Листовой металл держатель бортика	1
70	5.115-972.0	Втулка	2
80	5.030-900.0	Съемник	4
90	5.033-248.0	Фильтровальный вибратор двойной	4
100	5.039-124.0	Скользящая опора	6
110	5.039-130.3	Педаль верхняя часть щетки	1
120	5.096-317.0	Педаль поднятие боковая щетка	1
130	5.096-318.0	Деталь из листового металла регулировка	1
140	5.096-319.0	Коленчатый рычаг мусороподборщик	1
150	5.096-320.0	Педаль поднятие мусороподборщик	1
160	5.096-303.0	Листовой металл бортика позади	1
170	5.097-177.0	Деталь из листового металла прижимное устройство фильтр	1
180	5.096-483.0	Крышка замена мусороподборщика	1
190	5.394-832.0	Чехол фронтальный KM 90/60 R Вр	1
200	5.394-833.0	Ограждение боковое KM 90-/60	2
210	5.394-834.0	Тыльное ограждение	1
220	5.731-585.0	Полиэфирный фильтр	1
230	5.322-447.0	Рукоятка Универальный жёлтый RAL 1018	1
240	6.273-043.0	Герметизир. лента из пористой резины 9x4	0,48
250	6.330-421.0	Пружина растяжения	1
260	7.305-052.0	Винт с потайной головкой M6x12 -A2-70	3
270	7.306-077.0	Винт M5x16 -8.8-R2R (In6Rd)	4
280	7.305-058.0	Винт с потайной головкой M6x40	2
290	7.306-089.0	Винт M6x12 -8.8-R2R (In6Rd)	11
300	7.306-092.0	Винт M6x20	2
310	7.311-421.0	шестигранная гайка M 5-04-A2E DIN 985	5
320	7.311-425.0	Шестигранная гайка M6-04-A2E DIN 985	2
330	5.332-067.0	Винтовая пружина	2

30 Ящик для мусора комплектный

POS	Артикульный №	Описание	Количество
340	7.312-276.0	Шайба 6-200HV-A2E ISO7093-1	4
360	7.306-394.0	Винт М5х12 -8.8-ZNBHL ISO 14583	6
370	6.368-439.0	Пробка	3
380	5.096-371.0	Деталь из листового металла замыкающий к	2
390	6.286-051.0	Прокладка	2
400	6.365-572.0	Двухкамерный уплотнительный профиль	2,9
410	7.311-002.0	6-гранная гайка М5 -6-A2E ISO 4032	4
430	5.032-061.0	Рукоятка ящик для мусора	2
440	6.321-286.0	Грибковая ручка М8х12	1
450	4.332-007.0	Пружина	1
460	5.317-121.0	Болт	1
470	7.311-226.0	Шестигранная гайка М12 -A4-035 ISO 4035	2

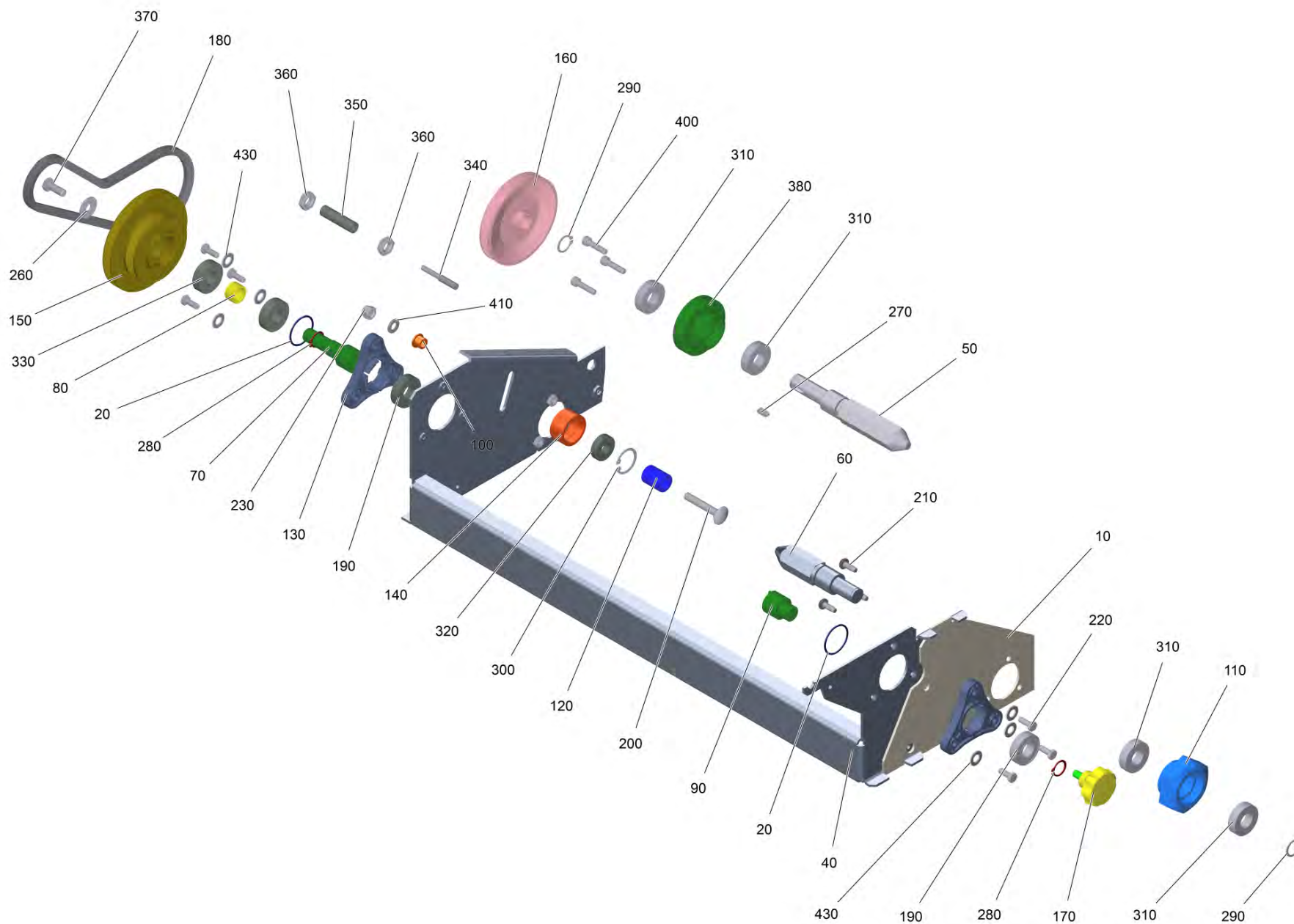


10 Рамка ящик для мусора

POS	Артикульный №	Описание	Количество
20		Мусороподборщик балансир комплектный	1
30	5.062-696.0	Листовой металл зубчатое колесо очистка	1
40	5.096-258.0	Деталь из листового металла шатун	1
50	5.096-308.0	Уплотнительная рейка середина	1
60	5.096-372.0	Держатель очистка фильтра справа	1
70	5.096-373.0	Держатель очистка фильтра слева	1
80	5.096-431.0	Удерживающая пластина колпак для крупной	1
90		Вал центр вращения боковая щетка	1
100	7.312-277.0	Шайба 8-200HV-A2E ISO7093-1	3
110	5.110-043.0	Распорная втулка	1
120	5.115-039.0	Шайба D8,5/35	2
130	5.316-320.0	Болт	2
140	5.325-001.0	Листовой металл рукоятка Cooper	1
150	4.058-776.0	Рукоятка фильтр комплектный	1
160	6.343-253.0	Зажим D 10	3
170	6.403-059.0	Подшипник скольжения	1
180	5.112-610.0	Втулка	1
190	5.096-375.0	Крышка из листового металла ремни	1
200	7.304-169.0	Шестигранный винт M6x16-10.9-A2K DIN 933	4
210	7.304-183.0	Шестигранный винт M8x20 -8.8-GE3A/VL ISO	2
220	7.304-184.0	Шестигранный винт M8x30 -8.8-ZFSHL ISO 4	2
230	7.306-041.0	Винт с цилиндрической головкой M8x20 -8.	1
240	7.304-283.0	Шестигранный винт M12x20 -8.8-GE3A/VL IS	1
250	7.304-434.0	6-гранный винт M12x90-8.8-A3E ISO 4017	1
260	7.343-073.0	Стопорное кольцо 19 -FST-PHR DIN 6799	2
270	7.306-119.0	Винт с цилиндрической головкой M8x12 -A2	4
280	7.311-425.0	Шестигранная гайка M6-04-A2E DIN 985	2
290	7.311-510.0	Шестигранная гайка M 8-8-A2E ISO 7040	5
300	7.312-045.0	Шайба	4
310	5.333-264.0	Шайба рукоятка зубчатое колесо	1
320	7.312-126.0	Шайба 12 -A2 DIN 1440	2
330	7.312-261.0	Шайба 8 -100HV-A3E ISO 7094	1
340	7.312-287.0	Шайба	2

10 Рамка ящик для мусора

POS	Артикульный №	Описание	Количество
350	7.304-395.0	Винт с 6-гранной головкой M8x16 -8.8-A2E	1



20 Мусороподборщик балансир комплектный

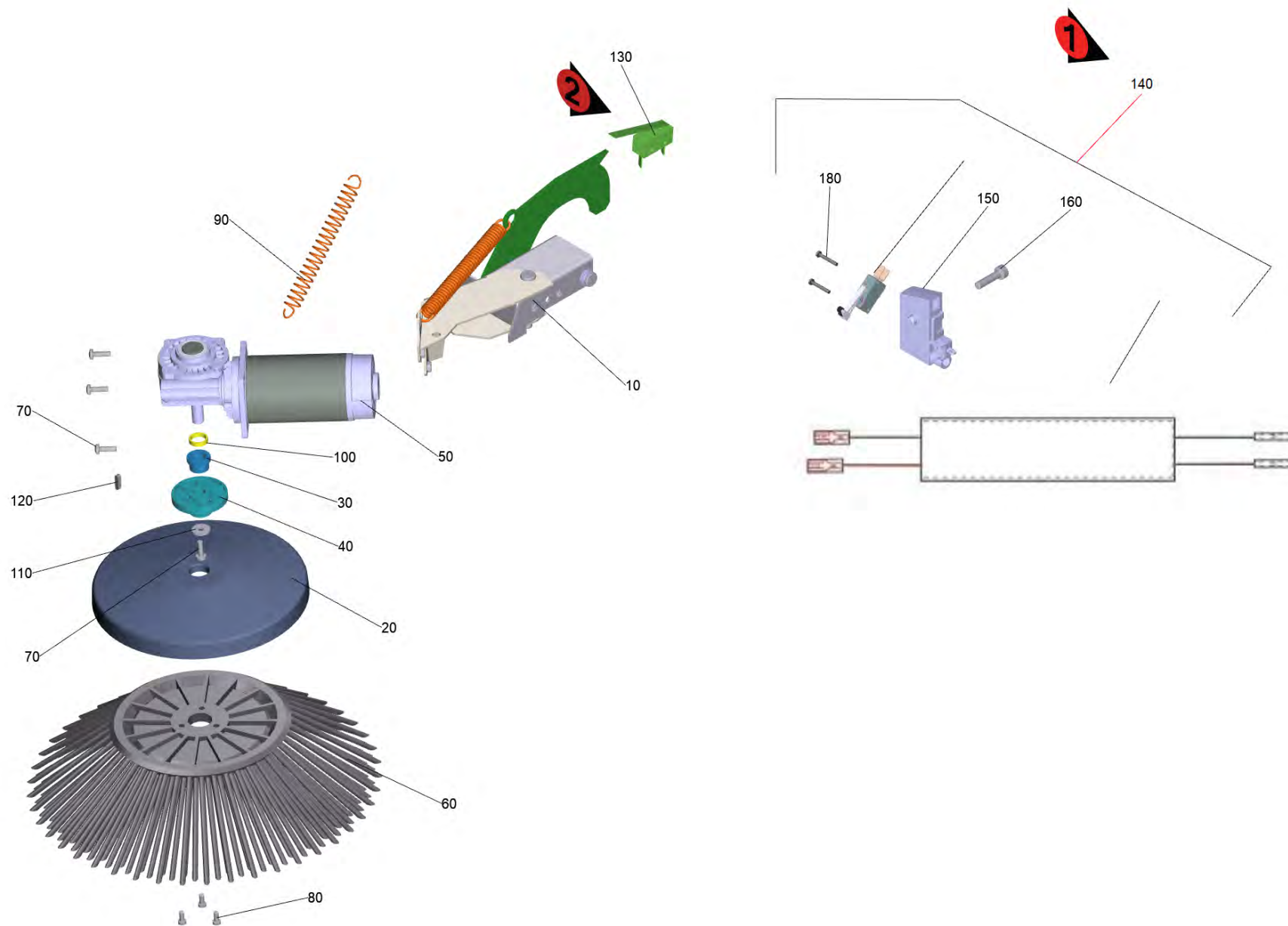
POS	Артикульный №	Описание	Количество
10	5.058-407.0	Деталь из листового металла замена мусор	1
20	5.094-318.0	Деталь из листового металла привод движе	2
40	4.058-928.0	Балансир мусороподборщик комплектный	1
50	5.105-587.0	Вал подшипника, правый	1
60	5.105-588.0	Вал подшипника, левый	1
70	5.110-035.0	Вал центрального вращения	1
80	5.110-037.0	Распорная втулка подшипник мусороподборщ	1
90	5.110-038.0	Вал центр вращения балансир	1
100	5.110-995.0	Втулка	1
110	5.122-189.0	Литой фланец	1
120	5.112-682.0	Распорка	1
130	5.253-026.0	Фланец подшипника	2
140	5.317-126.0	Натяжной ролик BR 40/25	1
150	5.625-018.0	Ремённый шкив привод поворачивать	1
160	5.625-029.0	Ремённый шкив мусороподборщик поворотная часть	1
170	6.321-286.0	Грибковая ручка M8x12	1
180	6.348-019.0	Клиновой ремень S X10 652 LP ZX 25	1
190	6.401-331.0	Радиальный шарикоподшипник	2
200	7.303-009.0	Винт с полупотайной головкой M8x50-8.8-A	1
210	7.303-047.0	Винт M6x16 -St-R3R (In6Rd)	3
220	7.304-169.0	Шестигранный винт M6x16-10.9-A2K DIN 933	6
230	7.311-510.0	Шестигранная гайка M 8-8-A2E ISO 7040	1
260	7.312-277.0	Шайба 8-200HV-A2E ISO7093-1	1
270	7.318-065.0	Призматическая шпонка 5x5x14-C45K	1
280	7.343-005.0	Стопорное кольцо 16x1-FST-PHR DIN 471	2
290	7.343-006.0	Стопорное кольцо 17x1-St-ph DIN 471	2
300	7.343-151.0	Стопорное кольцо 28x1,2	1
310	7.401-105.0	Шарикоподшипник 6003-2RS	4
320	6.401-363.0	Радиальный шарикоподшипник	1
330	4.401-198.0	Шарикоподшипник 6202-2RS	2
340	4.332-007.0	Пружина	1
350	5.317-121.0	Болт	1
360	7.311-226.0	Шестигранная гайка M12 -A4-035 ISO 4035	2

20 Мусороподборщик балансир комплектный

POS	Артикульный №	Описание	Количество
370	7.304-397.0	Шестигранный винт M8x20-8.8-A2E ISO 4	1
380	5.112-023.0	Фланец захват	1
400	7.306-023.0	Винт с цилиндрической головкой M6x25-8.8	3
410	7.312-004.0	Шайба 8-200HV-A3E ISO 7089	1
430	7.312-305.0	Упругая шайба В 6-FST-A2E DIN 137	6

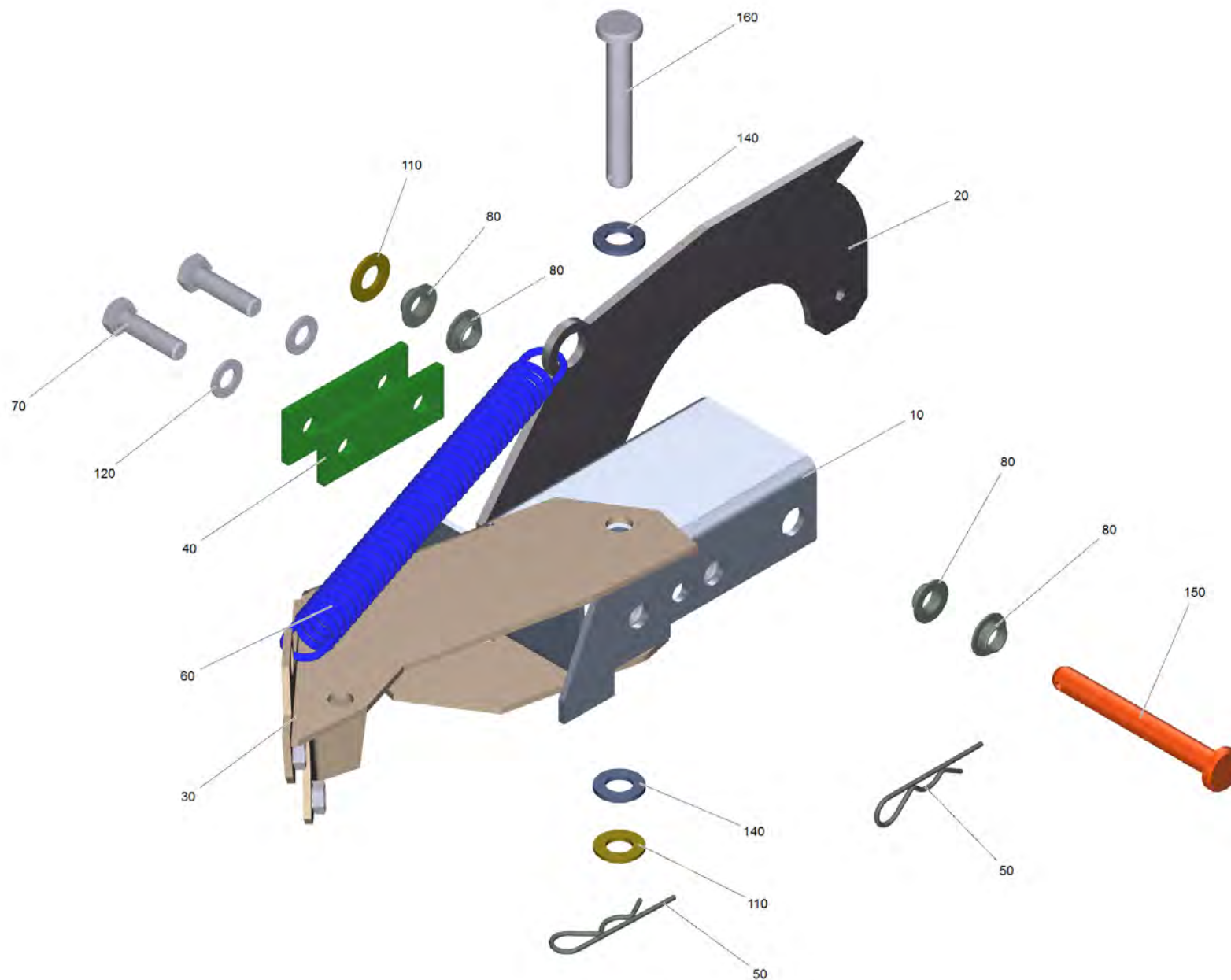
20 Цилиндрич.подметальн.щетка комплКМ90/60R (4.762-430.0)

POS	Артикульный №	Описание	Количество
30	7.303-107.0	Винт 5x16 -10.9-P2R (K-In6Rd)	4



40 Боковая щетка справа KM 85/50 R

POS	Артикульный №	Описание	Количество	valid from	valid until	Примечание
10		Боковая щетка поднятие комплектный	1			
20	5.064-252.0	Заградительная плата	1			
30	5.111-160.0	Втулка	1			
40	5.120-305.0	Ступица	1			
50	6.503-088.3	Редукторный двигатель боковая щетка справа	1			Version 1
	Текст позиции1: HY-173T2					
50	6.503-097.0	Редукторный двигатель боковая щетка спра	1			Version 2
	Текст позиции1: HY-320A2					
	Текст позиции2: bestellen mit/order with 2.852-321.7					
60	6.906-132.0	Боковая щетка	1			
70	7.306-092.0	Винт М6х20	4			
80	7.306-500.0	Винт с цилиндрич.головк М6х12-8.8 DIN691	3			
90	6.330-411.0	Натяжная пружина	1			
100	5.110-717.0	Втулка	1			
110	7.312-260.0	Шайба 6-100HV-A3E ISO 7094	1			
120	7.318-070.0	Призматическая шпонка 5x5x20-C45K 1 DIN 68	1			
130	6.630-331.0	Микропереключатель	1	15770		
140	2.644-187.0	Набор для переоборудования микровыключатель KM 85/50 R	1		15769	
150	5.060-998.0	Корпус микропереключателя	1			
160	7.306-107.0	Винт с цилиндрической головкой М4х16-A4-	1			
170	6.684-045.0	Кабель USB микровыключатель	1			
180	7.306-325.0	Винт М3х20 -8.8-ZNBHL (In6Rd)	2			

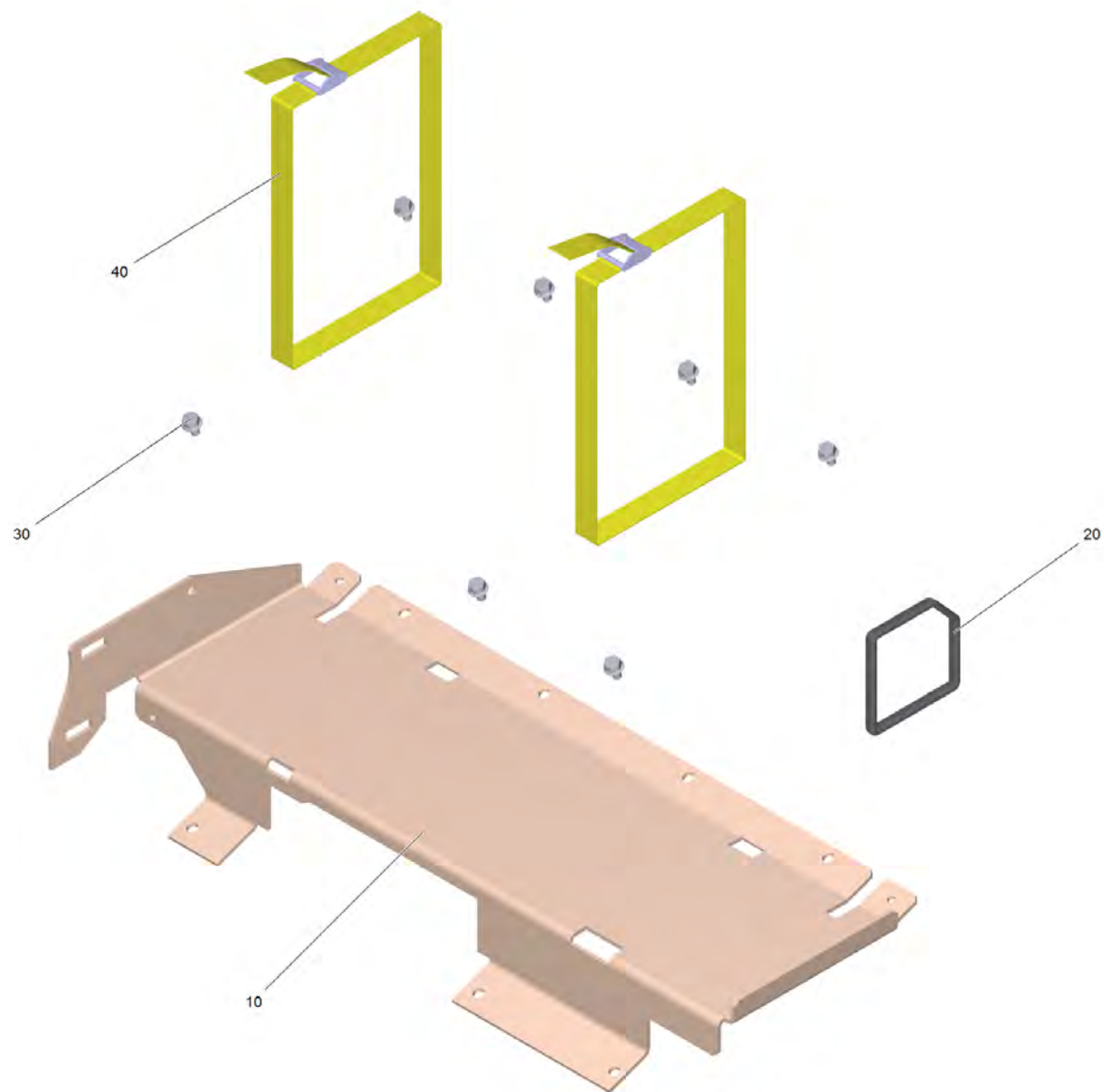


10 Боковая щетка поднятие комплектный

POS	Артикульный №	Описание	Количество
10	5.096-312.0	Держатель боковая щетка справа	1
20	5.096-396.0	Рычаг поднятие боковая щетка	1
30	5.096-399.0	Деталь из листового металла боковой рыча	1
40	5.096-444.0	Распорная втулка рычаг поднятие	2
50	6.313-002.0	Пружинный зажим 2,0	2
60	6.330-456.0	Натяжная пружина RZ-177I m=5	1
70	7.304-184.0	Шестигранный винт M8x30 -8.8-ZFSL ISO 4	2
80	6.403-074.0	Подшипник скольжения 10мм	4
110	7.312-005.0	Шайба 10-200HV-A3E ISO 7089	2
120	7.312-017.0	Шайба 8-A2 EN ISO 7089	2
140	7.312-062.0	Шайба 10-Kunststoff ISO7089	2
150	7.316-044.0	Болт В 10x85 -St-A2E ISO 2341	1
160	7.316-024.0	Болт В 10x70 St-A2K ISO 2341	1

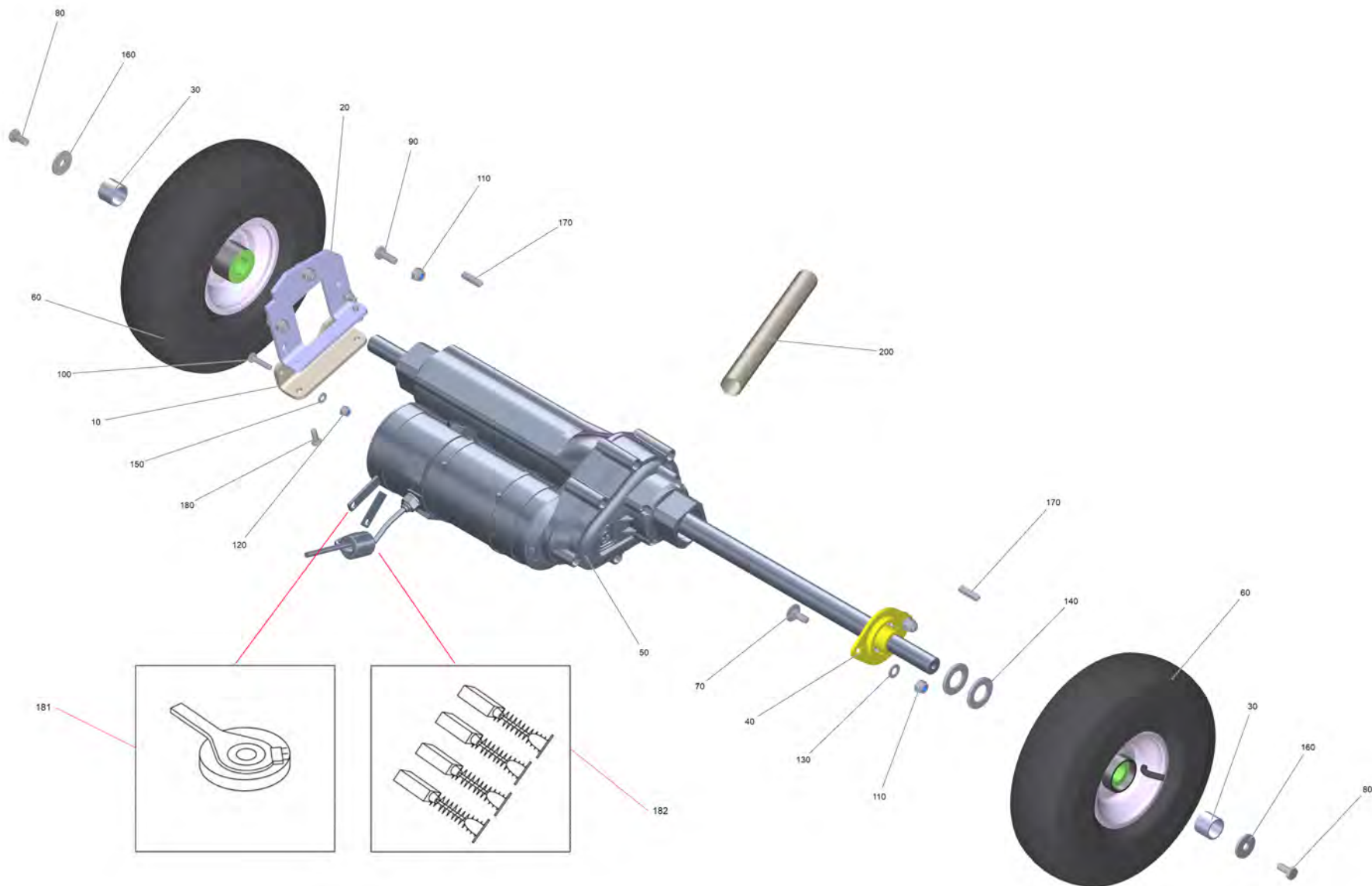
140 Набор для переоборудования микровыключатель KM 85/50 R (2.644-187.0)

POS	Артикульный №	Описание	Количество
10	6.630-331.0	Микропереключатель	1
20	5.060-998.0	Корпус микропереключателя	1
30	7.306-107.0	Винт с цилиндрической головкой M4x16-A4-	1



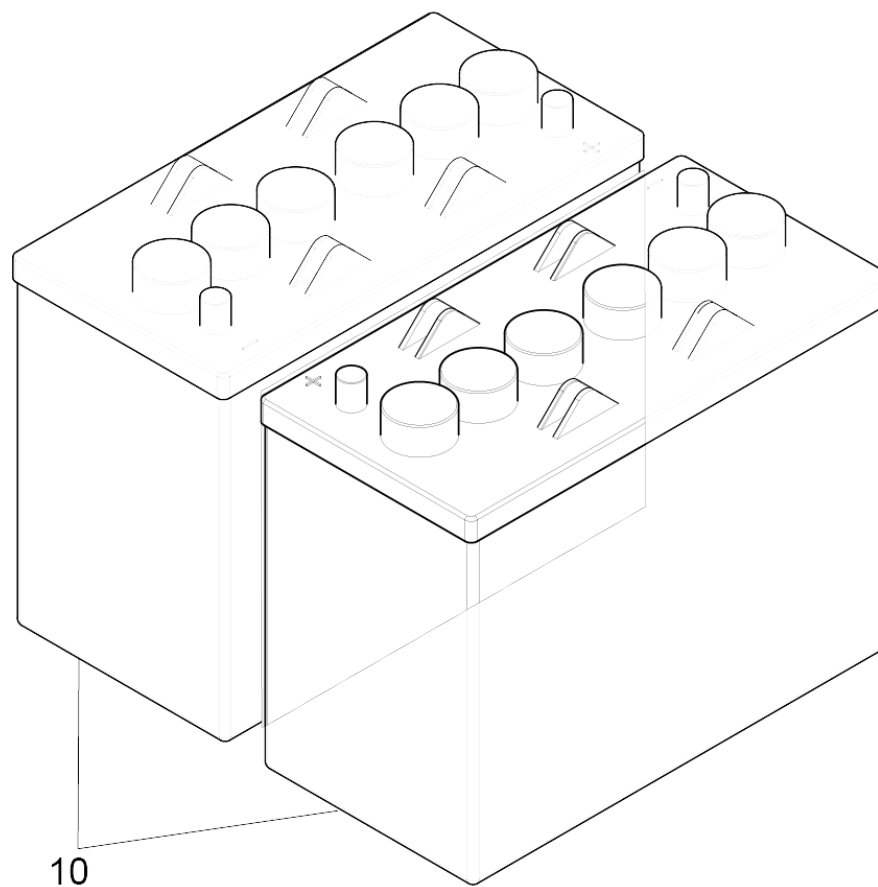
50 Привод аккумулятор

POS	Артикульный №	Описание	Количество
10	5.096-359.0	Основная пластина опора	1
20	6.368-018.0	Защита кромок	0,38
30	7.304-027.0	Шестигранный винт M 8x12 -8.8-P2E EN 1665	7
40	6.373-053.0	Ременная пряжка 950 mm	2



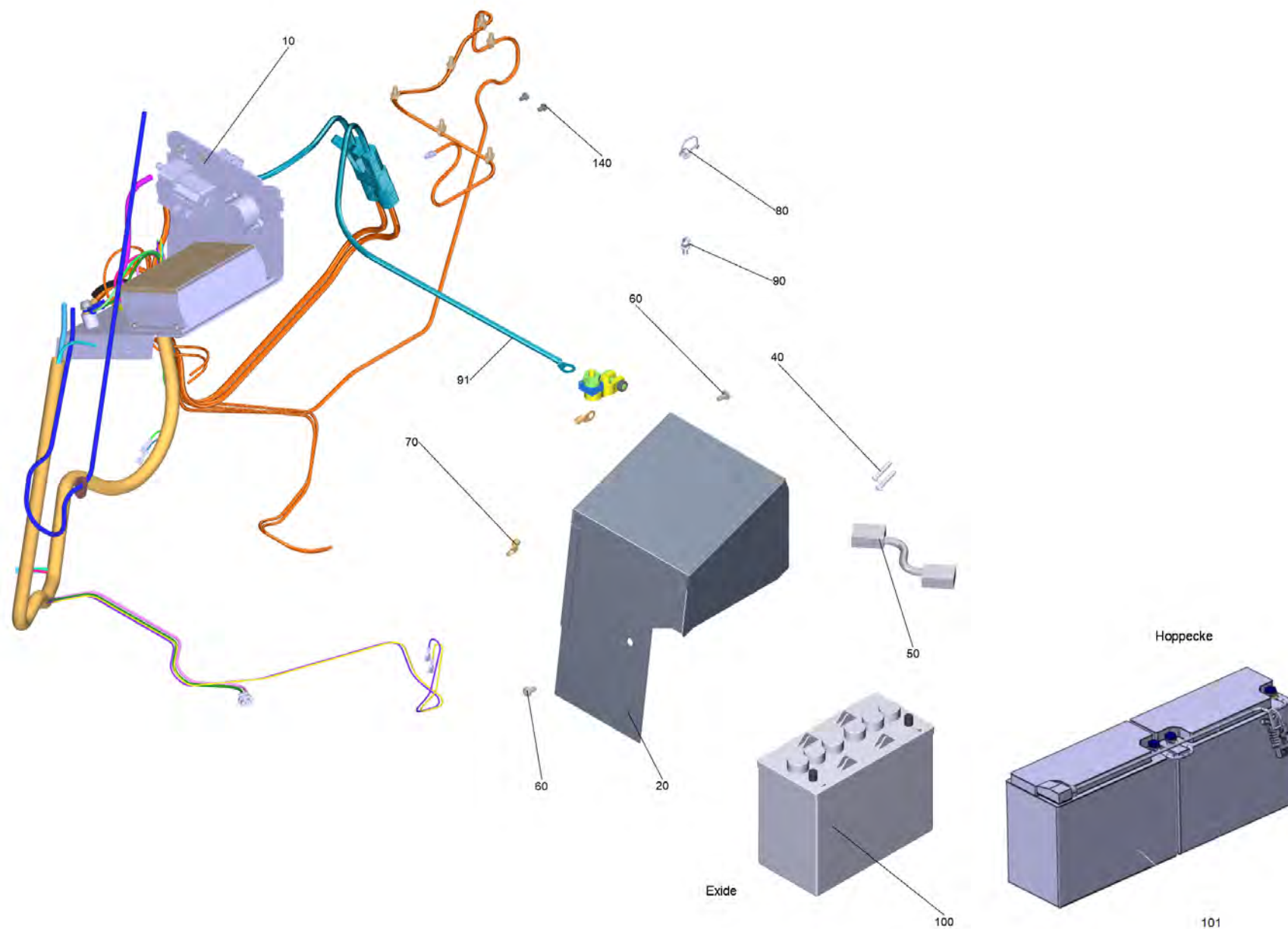
60 Ведущая ось KM 85/50 R

POS	Артикульный №	Описание	Количество
10	5.096-774.0	Деталь из листового металла натяжная сто	1
20	5.096-775.0	Деталь из листового металла держатель кр	1
30	5.317-956.0	Распорная втулка пневматические шины	2
40	6.401-231.0	Фланцевый подшипник	1
50	6.437-014.0	Ось привод elektrisch	1
60	6.435-317.0	Колесо комплектный на пневматических шинах	2
70	7.303-230.0	Винт с полупотайной головкой M8x20 -8.8-A2E DIN 603	2
80	7.304-334.0	Шестигранный винт M 8x20 -8.8-A2K EN 1665	2
90	7.304-183.0	Шестигранный винт M8x20 -8.8-GE3A/VL ISO	3
100	7.304-386.0	Шестигранный винт M 6x25-8.8-A2E ISO	2
110	7.311-510.0	Шестигранная гайка M 8-8-A2E ISO 7040	5
120	7.311-512.0	6-гранная гайка M6-8-A2E ISO 7040	2
130	7.312-017.0	Шайба 8-A2 EN ISO 7089	2
140	7.312-018.0	Шайба 20-200HV-A2K ISO 7090	2
150	7.312-045.0	Шайба	2
160	5.013-559.0	Шайба I9A30H6	2
170	7.318-031.0	Призматическая шпонка 6x6x28-C45K DIN 68	2
180	7.304-300.0	Винт с шестигранной головкой M6x16	2
181	6.613-493.0	Тормоза для ведущая ось	1
182	6.613-494.0	Набор угольных щеток для ведущая ось	1
200	6.390-219.0	Защитный шланг	0,25



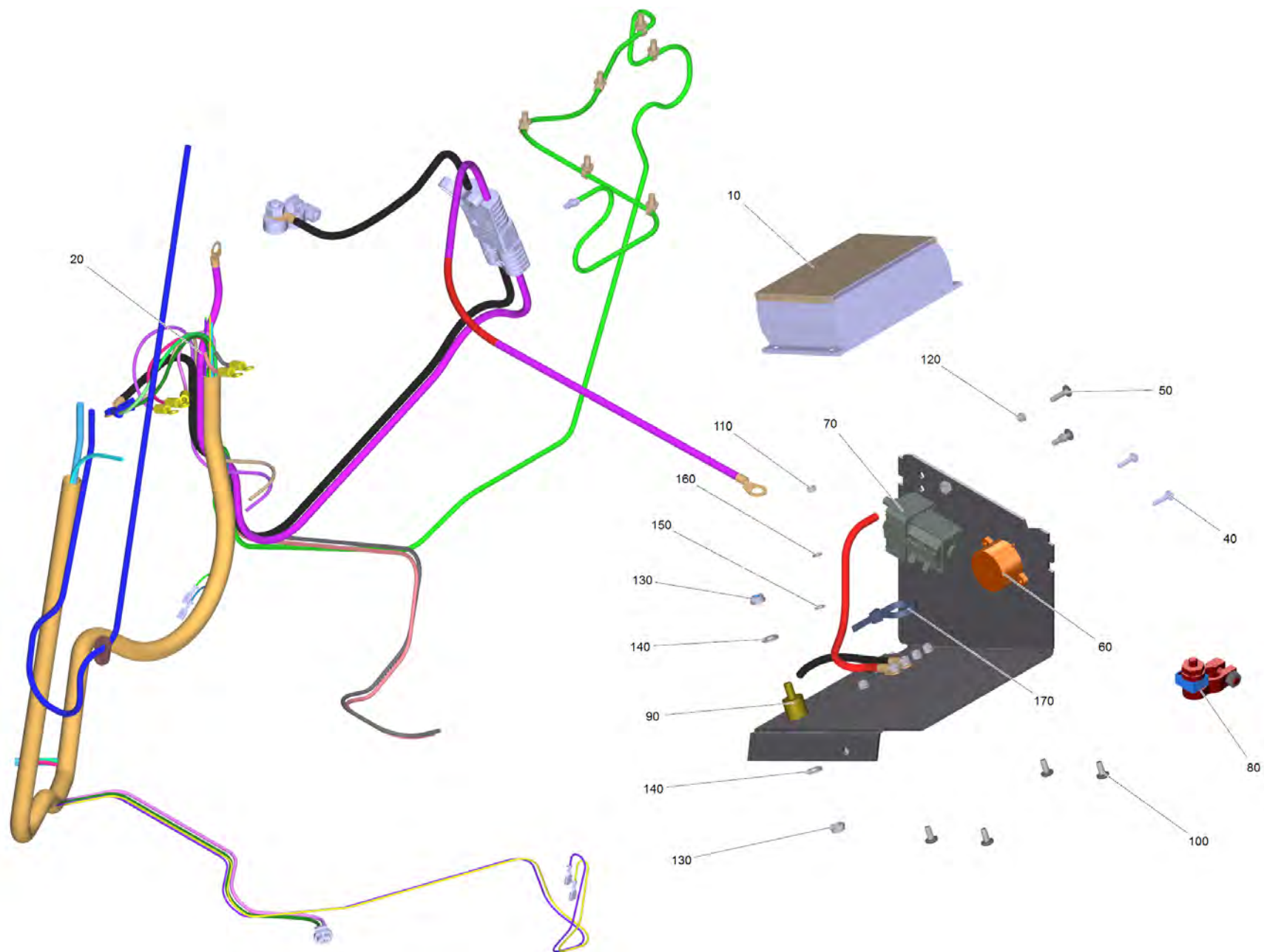
70 Комплект аккумуляторов Gel 2x 12V/105Ah (2.815-100.0)

POS	Описание	Количество
10	Деталь только для ориентации	1



80 Электроника КМ 85/50 R

POS	Артикульный №	Описание	Количество	valid from	Примечание
10		Электроника предварительно смонтированный КМ 85/50 R Вр	1		
20	5.096-484.0	Кожух электрооборудование	1		
40	6.347-032.0	Стопорный винт М5х30 А2 ТХ25+Р	2		
50	6.647-738.0	Батарейный кабель	1		
60	7.306-089.0	Винт М6х12 -8.8-R2R (In6Rd)	2		
70	7.641-006.0	Кабельный наконечник 8-16-2.0060 DIN462	2		
80	6.650-876.0	Связка кабеля ламели основание	4		
90	6.650-605.0	Связка кабеля с зажим	3		
91	4.823-137.0	Кабель аккумулятор Exide КМ 85/50 R Bat	1		
100	2.815-100.0	Комплект аккумуляторов Gel 2x 12V/105Ah	1		Version 1 Exide Batterie
101		Комплект аккумуляторов 2x 12 V/115 Ah	1	15047	Version 2 Hoppecke Batterie
Текст позиции1: nur für/only for 1.351-127.0/-128.0					



10 Электроника предварительно смонтированный КМ 85/50 R Вр

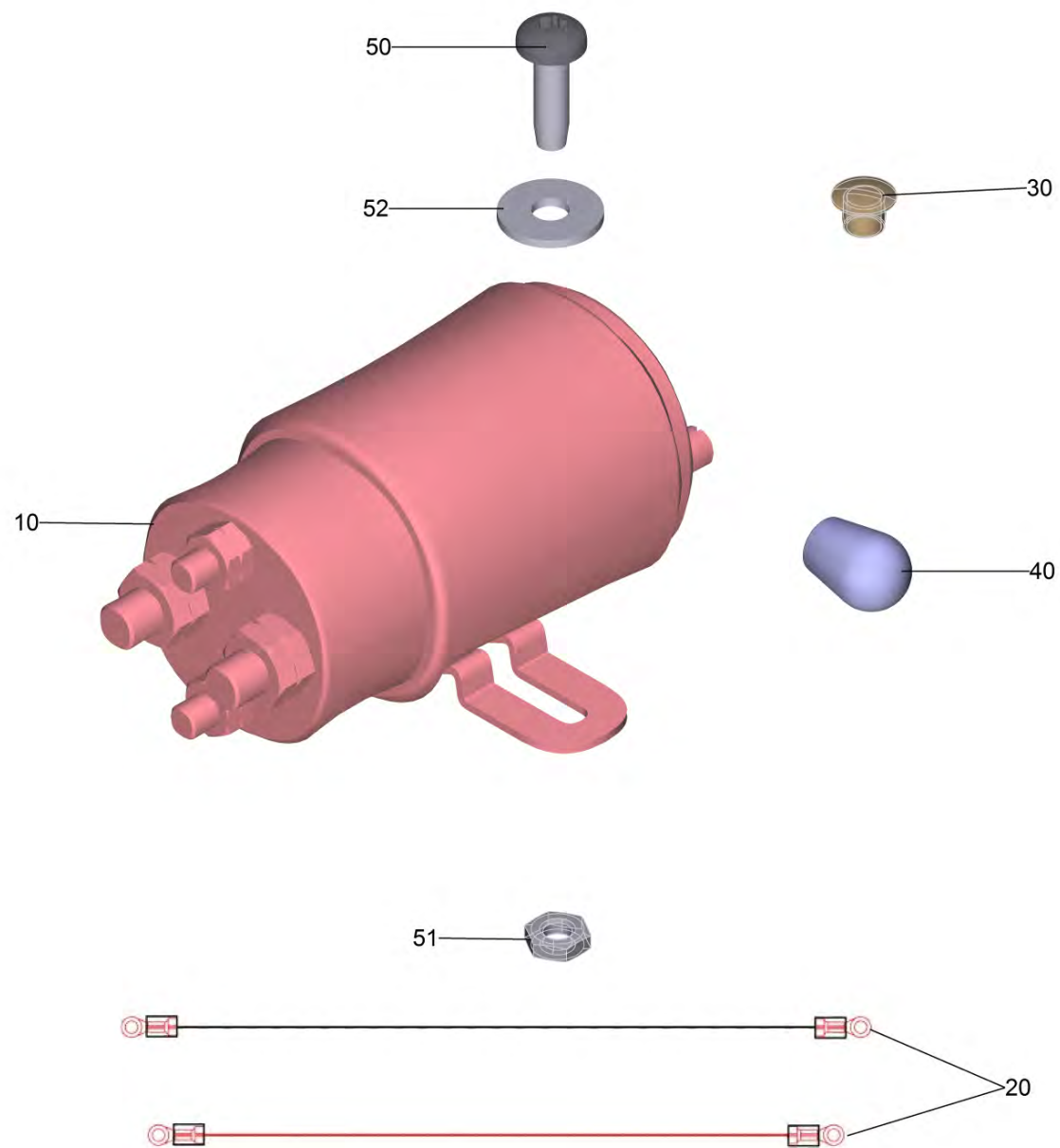
POS	Артикульный №	Описание	Количество	valid from	valid until	Примечание	Текст ссылки
10	4.683-128.0	Силовая электроника КМ85/50R	1				
20	4.823-061.0	Комплект кабеля КМ 85/50	1				ВЕРСИЯ 1
20	4.823-197.0	Комплект кабеля КМ 85/50 R	1				ВЕРСИЯ 2
20	4.823-339.0	Комплект кабеля КМ 85/50 R	1	1.09.2023		Version 3	
40	7.303-106.0	Винт 4x12 -10.9-R2R (IN6RD)	2				
50	6.422-195.0	Винт со сферо-цилиндрической головкой с	2				
60	6.630-752.0	Зуммер с втулкой	1				
70	2.644-174.0	Набор для переоборудования реле КМ 85/50 R	1		15380		
70	6.632-319.0	Контактор 24V	1	15381			
80	6.644-618.0	Полюсный зажим	1			in 2.852-488.0	
90	6.652-033.0	Диэлектрик	1				
100	7.303-046.0	Винт М6x12 -St-R3R (In6Rd)	4				
110	7.311-065.0	6-гранная гайка М5-A2-70 ISO 4032	6				
120	7.311-421.0	шестигранная гайка М 5-04-A2E DIN 985	2				
130	7.311-427.0	6-гранная гайка М8-04-A2E DIN 985	2				
140	7.312-017.0	Шайба 8-A2 EN ISO 7089	2				
150	7.312-052.0	Шайба 5 -A2 ISO 7089	6				
160	7.313-016.0	Разрезное кольцо В 5-1.4310 DIN 127	6				
170	9.662-374.0	Держатель кабеля 2011	1				
180	4.823-136.0	Кабель аккумулятор КМ85/50 R ВР	1			Version 2 Hoppecke Batterie in 2.852-488.0	
190	4.823-137.0	Кабель аккумулятор Exide КМ 85/50 R Bat	1			Version 1 Exide Batterie in 2.852-488.0	

"ACHTUNG: Kommende Änderung in DISIS bereits umgesetzt.
Ersatz Kabelsatz vorerst noch die Teilenummer 4.823-197.0 bestellen."

"ATTENTION: Coming change in DISIS already implemented.
For the time being, order a replacement cable set with the part number
4.823-197.0."

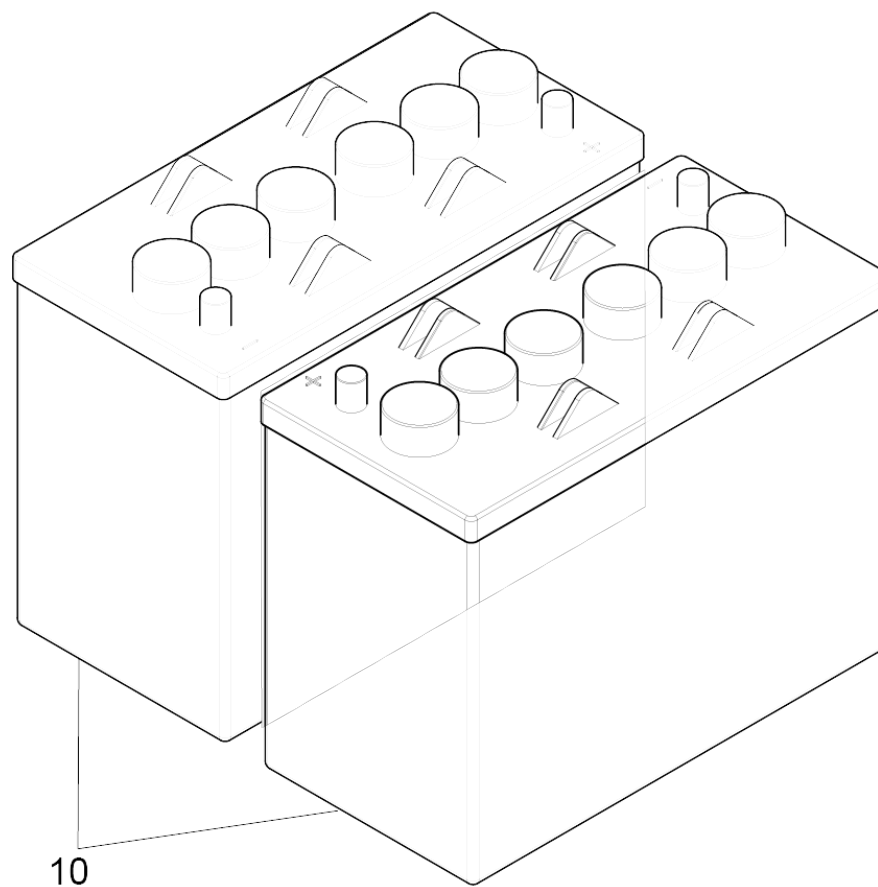
20 Комплект кабеля КМ 85/50 R (4.823-339.0)

POS	Описание	Количество
10	Запасные части нет в наличии	1



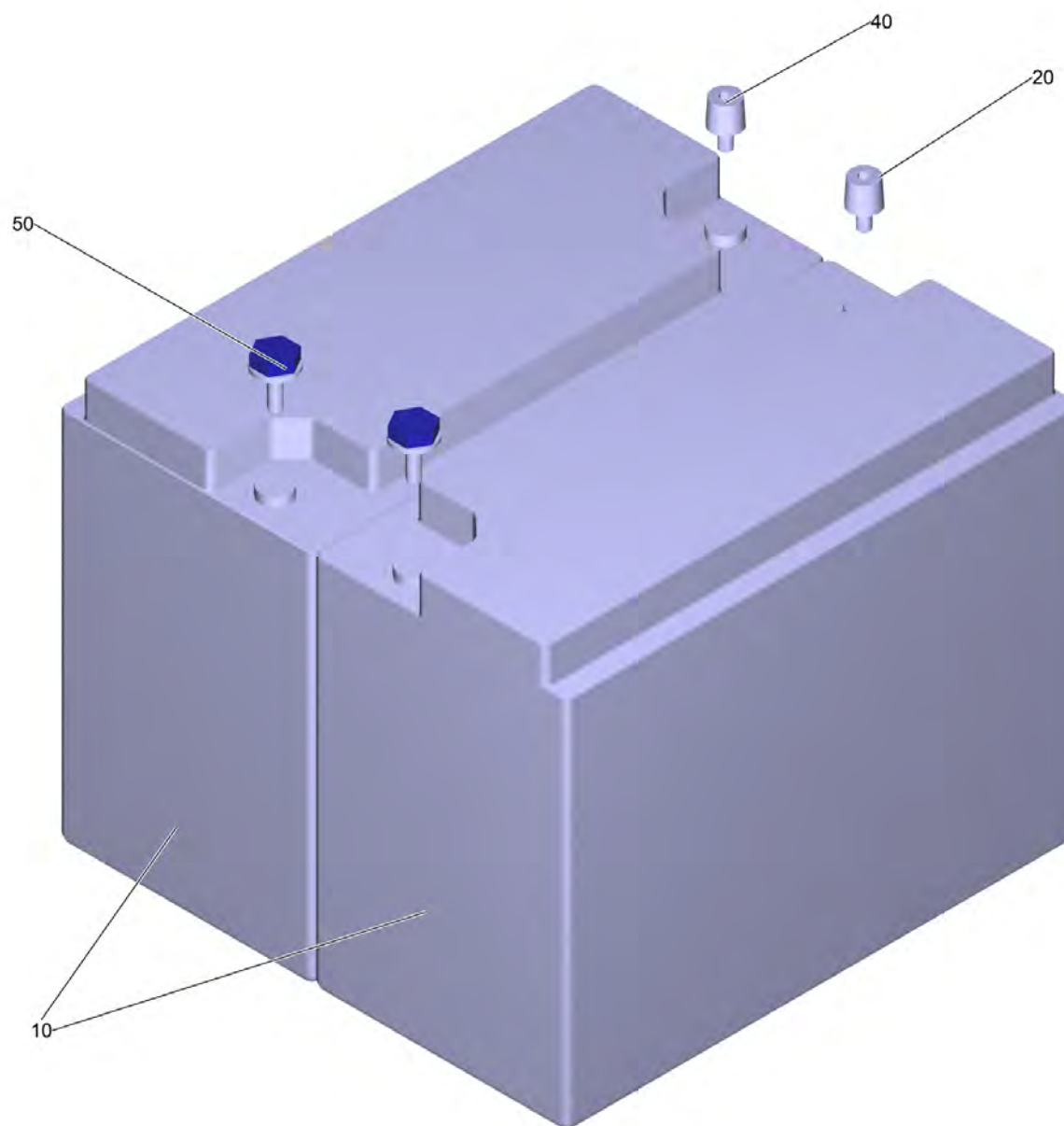
70 Набор для переоборудования реле КМ 85/50 R (2.644-174.0)

POS	Артикульный №	Описание	Количество
10	6.632-319.0	Контактор 24V	1
20	4.823-187.0	Кабельный ствол мотор тормоза КМ 85/50	1
30	6.368-187.0	Заглушка	4
40	6.368-393.0	Защитная крышка	2
50	7.303-048.0	Винт М6х20 -St-R3R (In6Rd)	2
51	7.311-200.0	6-гранная гайка М6 -04-A2E ISO 4035	3
52	7.312-276.0	Шайба 6-200HV-A2E ISO7093-1	2



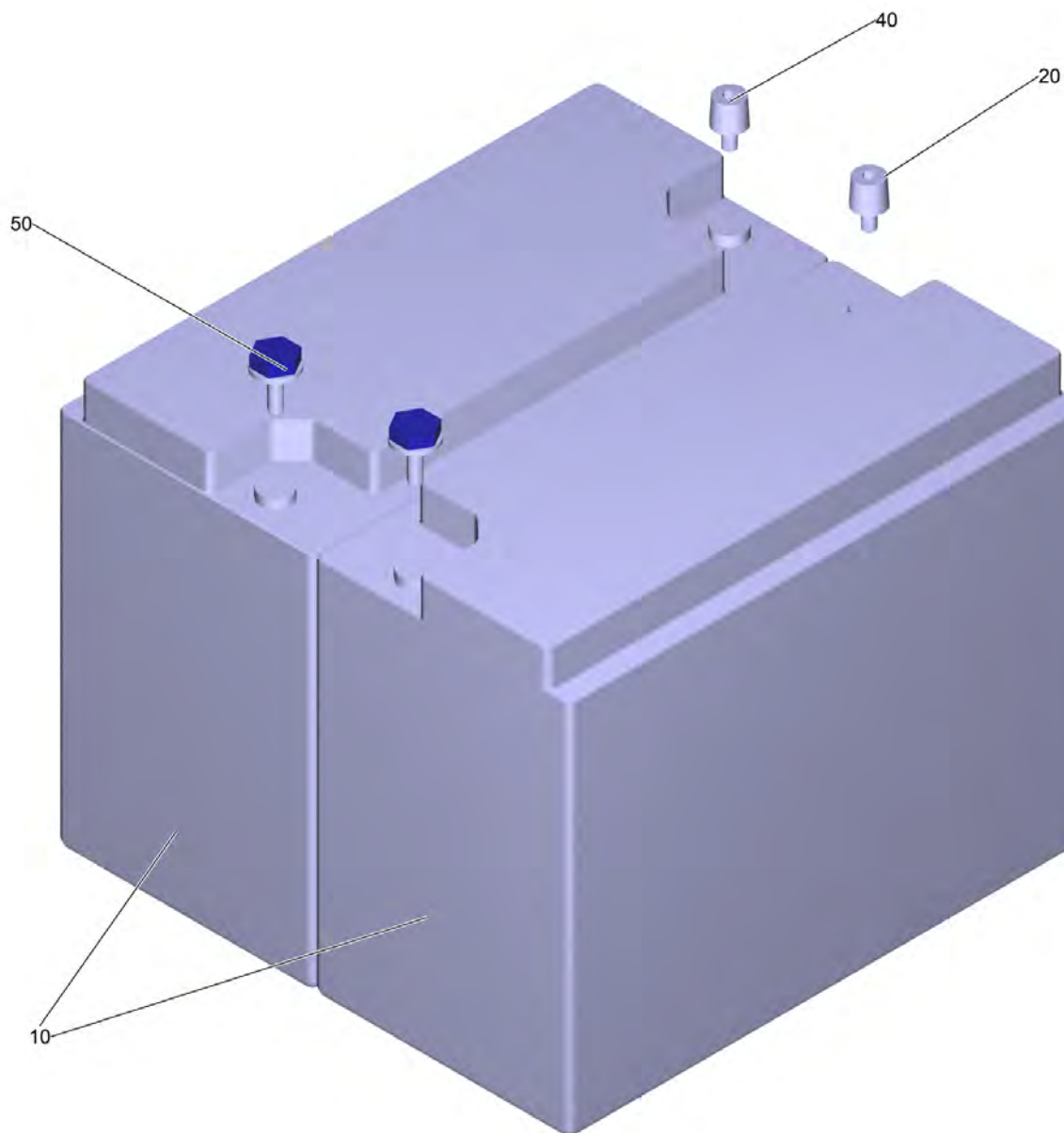
100 Комплект аккумуляторов Gel 2x 12V/105Ah (2.815-100.0)

POS	Описание	Количество
10	Деталь только для ориентации	1



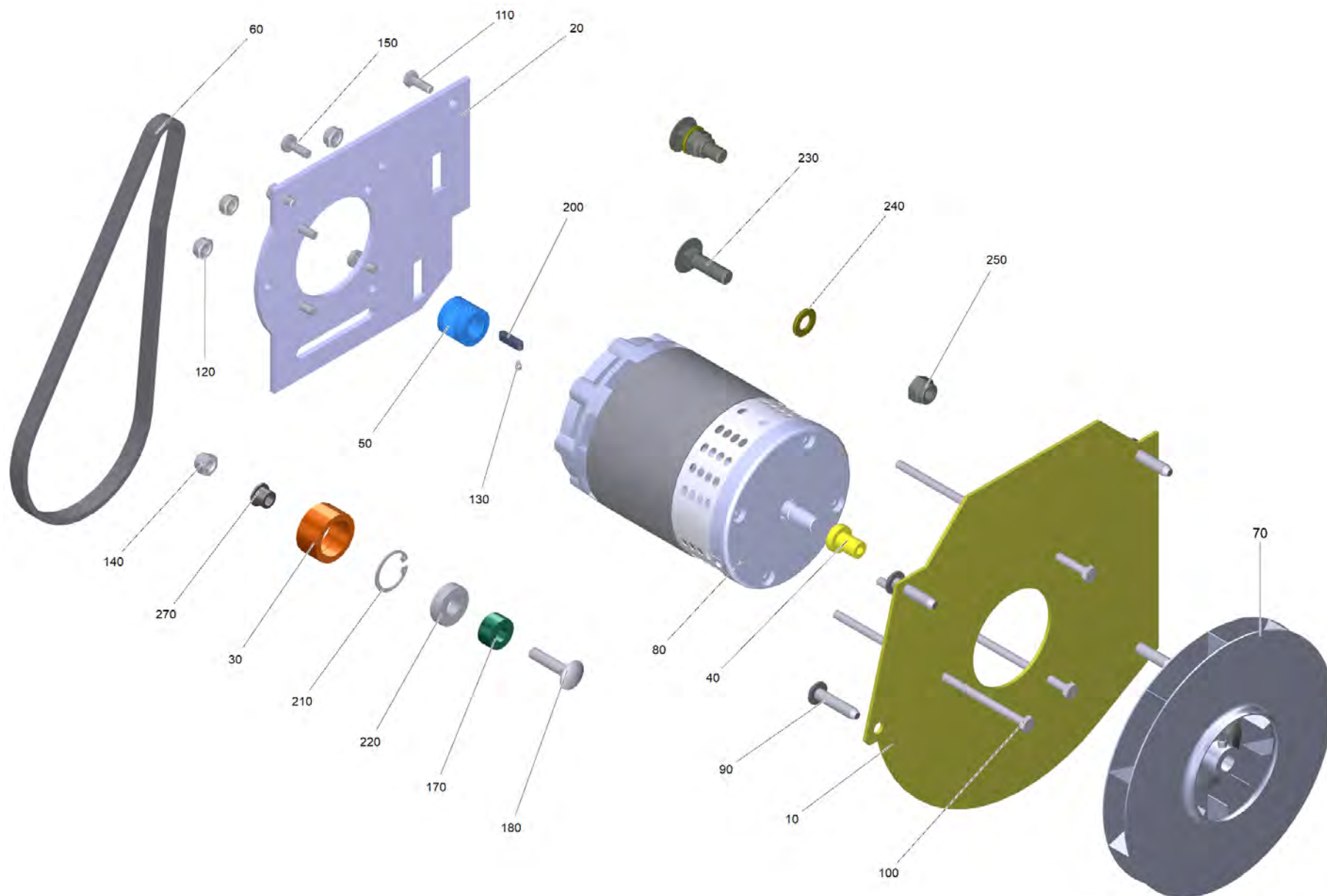
101 Комплект аккумуляторов 2x 12 V/115 Ah

POS	Артикульный №	Описание	Количество
10	2.815-091.0	Комплект аккумуляторов AGM 2x 12V/115Ah	1
20	6.654-012.0	Полюса аккумулятора положительный НОРРЕС	1
40	4.410-000.0	Клеммы аккумуляторной батареи	1
50	6.654-478.0	Полюсный болт М8 х 22	3



85 Комплект аккумуляторов 2x 12 V/115 Ah

POS	Артикульный №	Описание	Количество
10	2.815-091.0	Комплект аккумуляторов AGM 2x 12V/115Ah	1
20	6.654-012.0	Полюса аккумулятора положительный НОРРЕС	1
40	4.410-000.0	Клеммы аккумуляторной батареи	1
50	6.654-478.0	Полюсный болт М8 х 22	3



90 Воздуходувка комплектный KM 85/50 R

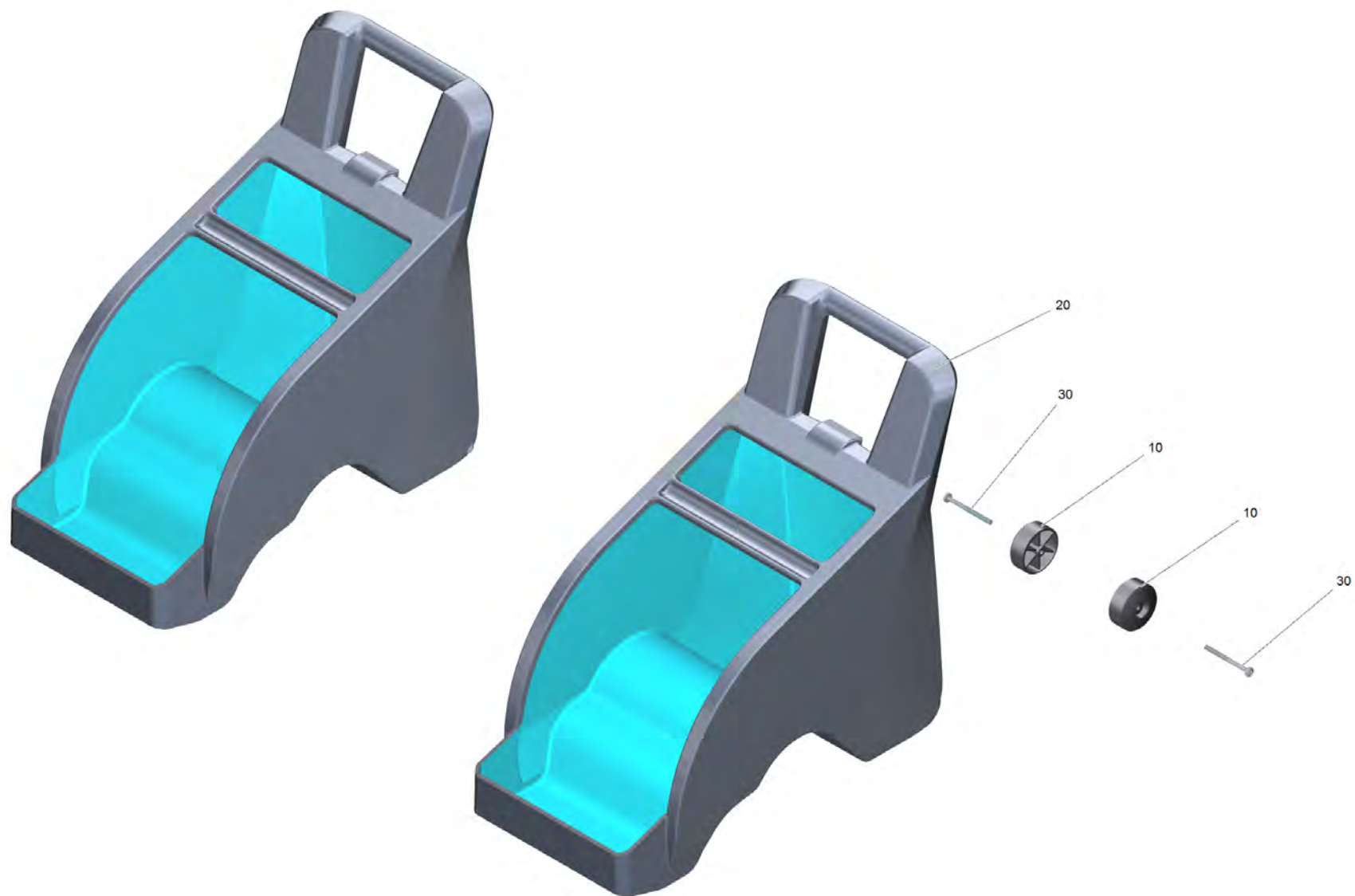
POS	Артикульный №	Описание	Количество
10	5.096-388.0	Крышка воздуходувка	1
20	5.096-434.0	Держатель электромотор	1
30	5.317-126.0	Натяжной ролик BR 40/25	1
40	5.318-460.0	Распорная втулка вентиляционное колесо	1
50	5.625-019.0	Ременный шкив электромотора	1
60	6.348-060.0	Ремни 4PJ - 640 mm	1
70	2.644-398.0	Набор для переоборудования воздуходувка KM 85/50 R	1
80	6.613-513.0	Двигатель постоянного тока 600W 24V	1
90	6.303-315.0	Винт 8 x 35	4
100	7.304-219.0	Шестигранный винт M6x170 -A4-70 ISO 4014	3
110	7.304-169.0	Шестигранный винт M6x16-10.9-A2K DIN 933	2
120	7.311-425.0	Шестигранная гайка M6-04-A2E DIN 985	3
130	7.307-304.0	Установочный винт M4x6-A2-21H ISO 4027	1
140	7.311-510.0	Шестигранная гайка M 8-8-A2E ISO 7040	1
150	7.306-090.0	Винт M6x16 -8.8-R3R (In6Rd)	4
170	5.112-830.0	Распорная втулка	1
180	7.303-186.0	Винт с полупотайной головкой M8x40 -St-A	1
200	7.318-070.0	Призматическая шпонка 5x5x20-C45K DIN 68	1
210	7.343-151.0	Стопорное кольцо 28x1,2	1
220	6.401-363.0	Радиальный шарикоподшипник	1
230	7.303-216.0	Винт с полупотайной головкой M10x35 -8.8-A2E DIN 603	2
240	7.312-005.0	Шайба 10-200HV-A3E ISO 7089	2
250	7.311-511.0	6-гранная гайка M10-8-A2E ISO 7040	2
260	7.777-999.0	Пополнение запасов прекращенный	1
270	5.110-995.0	Втулка	1

70 Набор для переоборудования воздухоувка KM 85/50 R (2.644-398.0)

POS	Артикульный №	Описание	Количество
20	7.311-510.0	Шестигранная гайка М 8-8-A2E ISO 7040	1
30	7.311-511.0	6-гранная гайка М10-8-A2E ISO 7040	2

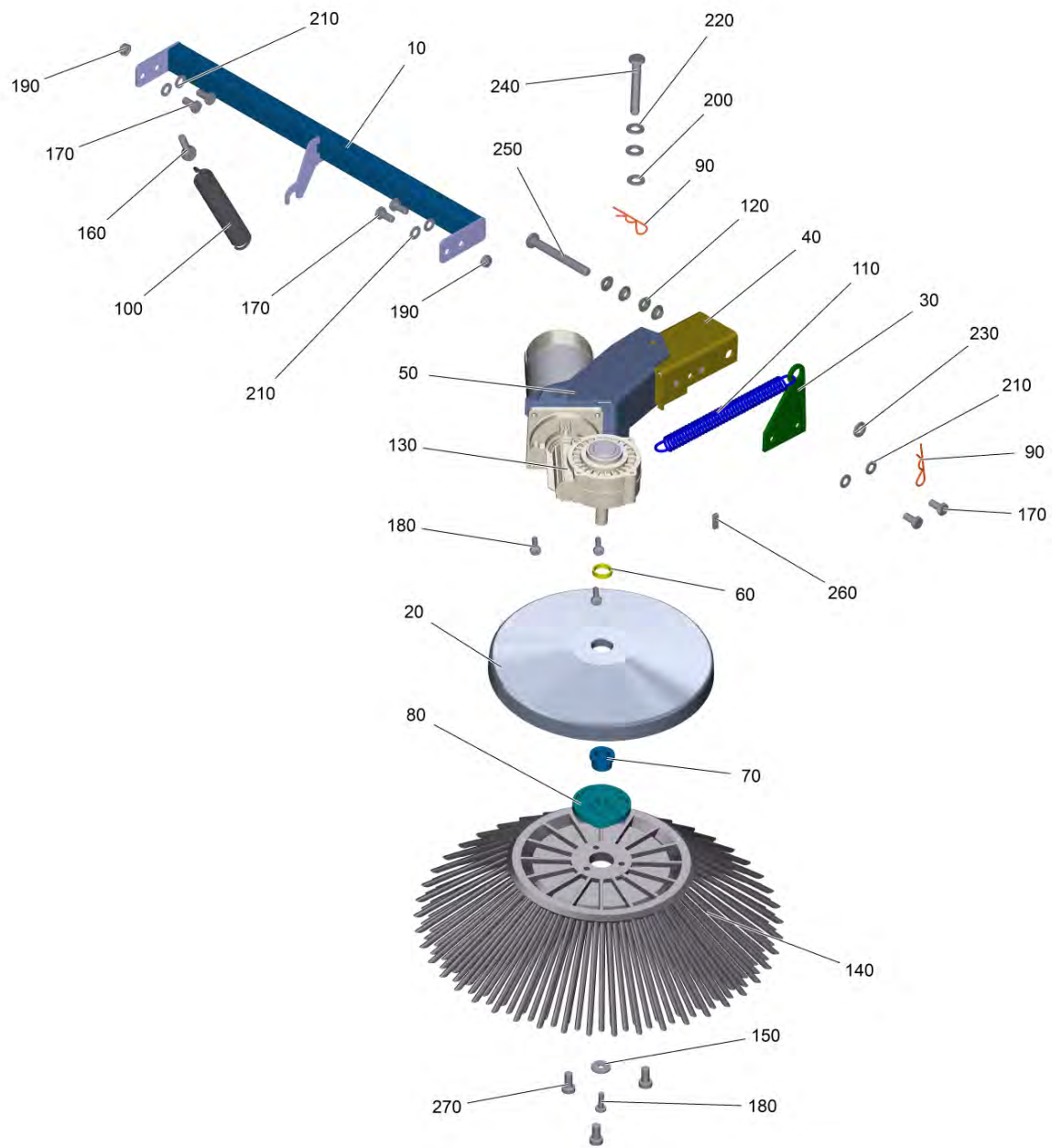
80 Двигатель постоянного тока 600W 24V (6.613-513.0)

POS	Артикульный №	Описание	Количество
1	6.610-026.0	Набор угольных щеток	1



100 Резервуар для мусора комплектный КМ 85/5

POS	Артикульный №	Описание	Количество
10	5.515-068.0	Колесо	2
20	5.070-095.0	Резервуар для мусора	1
30	7.306-268.0	Винт М6х70 -8.8-R3R (In6Rd)	2

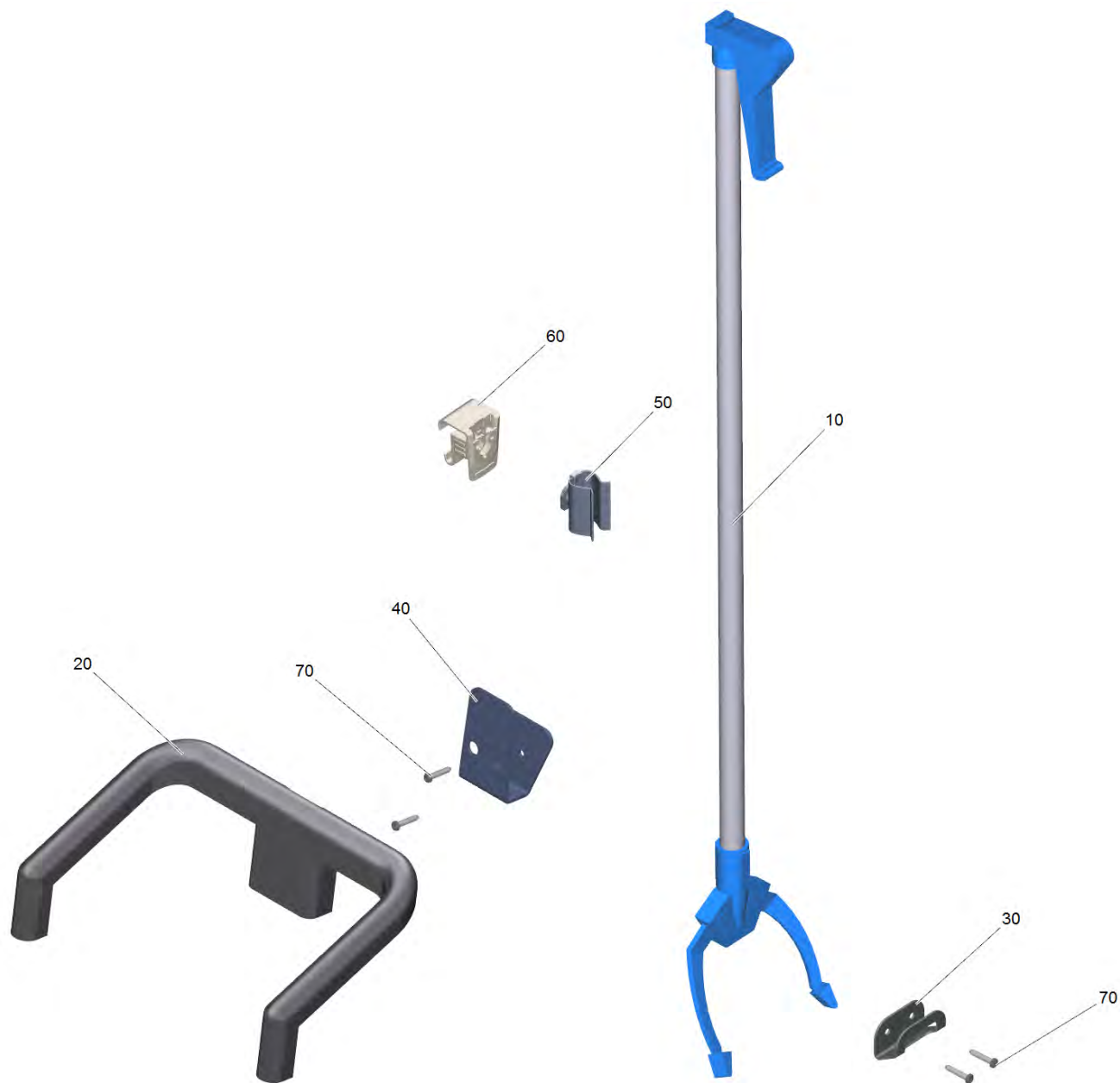


120 Монтажный комплект боковая щетка слева KM 85/50 R (2.852-321.7)

POS	Артикульный №	Описание	Количество	Примечание
10	4.058-834.0	Захват боковая щетка комплектный	1	
20	5.064-252.0	Заградительная плата	1	
30	5.096-361.0	Листовой металл держатель пружина	1	
40	5.096-530.0	Держатель боковая щетка слева	1	
50	5.096-531.0	Деталь из листового металла боковой рычаг для метлы слева	1	
60	5.110-717.0	Втулка	1	
70	5.111-160.0	Втулка	1	
80	5.120-305.0	Ступица	1	
90	6.313-002.0	Пружинный зажим 2,0	2	
100	6.330-200.0	Пружина растяжения KM 90/60	1	
110	6.330-456.0	Натяжная пружина RZ-177I m=5	1	
120	6.403-074.0	Подшипник скольжения 10мм	4	
130	6.503-089.3	Редукторный двигатель боковая щетка слева	1	Version 1
130	6.503-098.0	Редукторный двигатель боковая щетка слев	1	Version 2
Текст позиции1: NY-320A1				
140	6.906-132.0	Боковая щетка	1	
150	7.312-260.0	Шайба 6-100HV-A3E ISO 7094	1	
160	7.303-262.0	Рым-болт LB M8x30-1.4571 DIN 444	1	
170	7.304-395.0	Винт с 6-гранной головкой M8x16 -8.8-A2E	6	
180	7.306-092.0	Винт M6x20	4	
190	7.311-427.0	6-гранная гайка M8-04-A2E DIN 985	2	
200	7.312-005.0	Шайба 10-200HV-A3E ISO 7089	1	
210	7.312-017.0	Шайба 8-A2 EN ISO 7089	6	
220	7.312-062.0	Шайба 10-Kunststoff ISO7089	2	
230	7.312-153.0	Шайба 10 -160HV-A3E EN28738	1	
240	7.316-024.0	Болт В 10x70 St-A2K ISO 2341	1	
250	7.316-044.0	Болт В 10x85 -St-A2E ISO 2341	1	
260	7.318-070.0	Призматическая шпонка 5x5x20-C45K DIN 68	1	
270	7.306-500.0	Винт с цилиндрич.головк M6x12-8.8 DIN691	3	

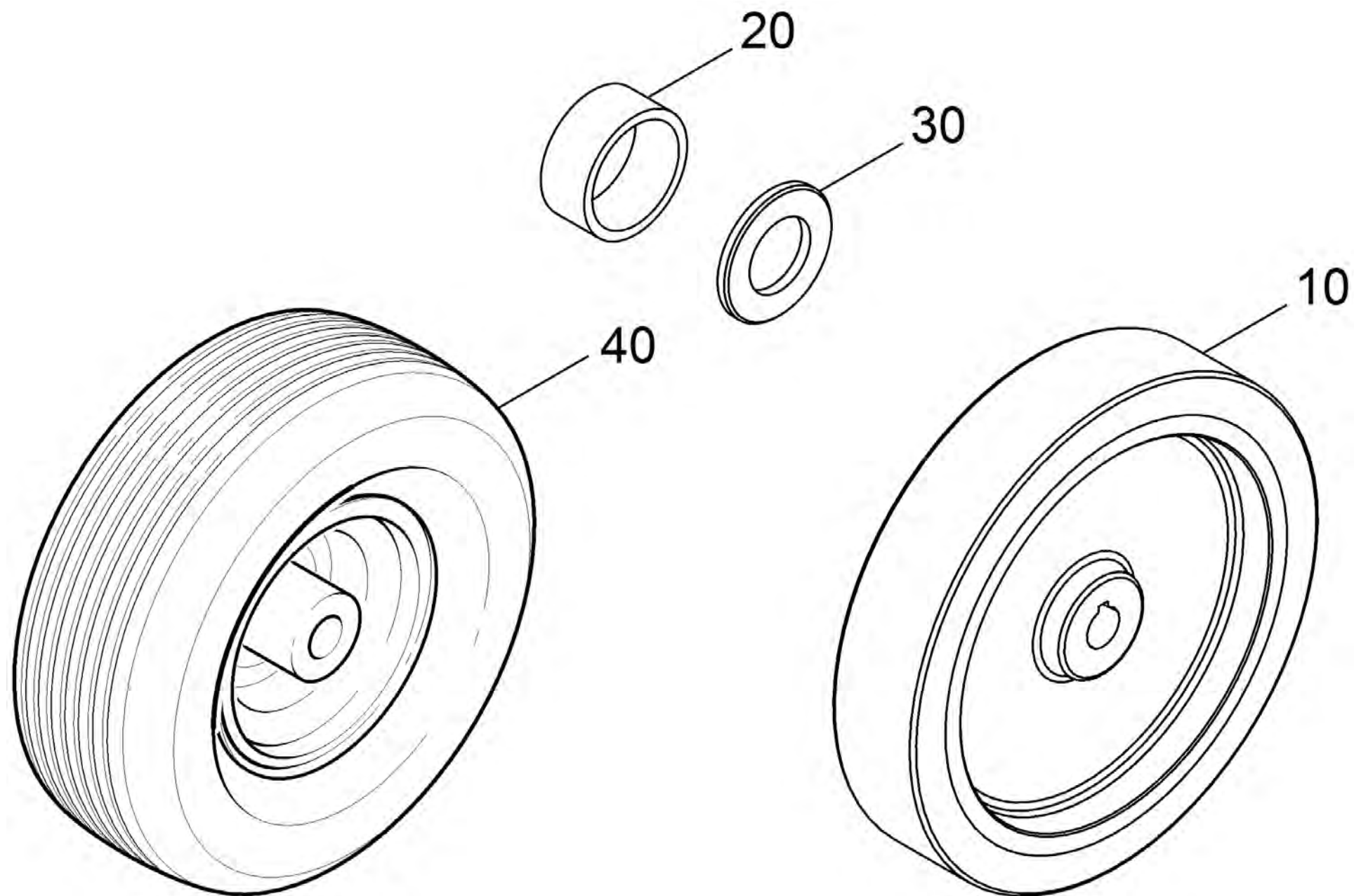
130 Набор щипцы для крупного мусора (2.852-497.0)

POS	Описание	Количество
10	Набор щипцы для крупного мусора	1



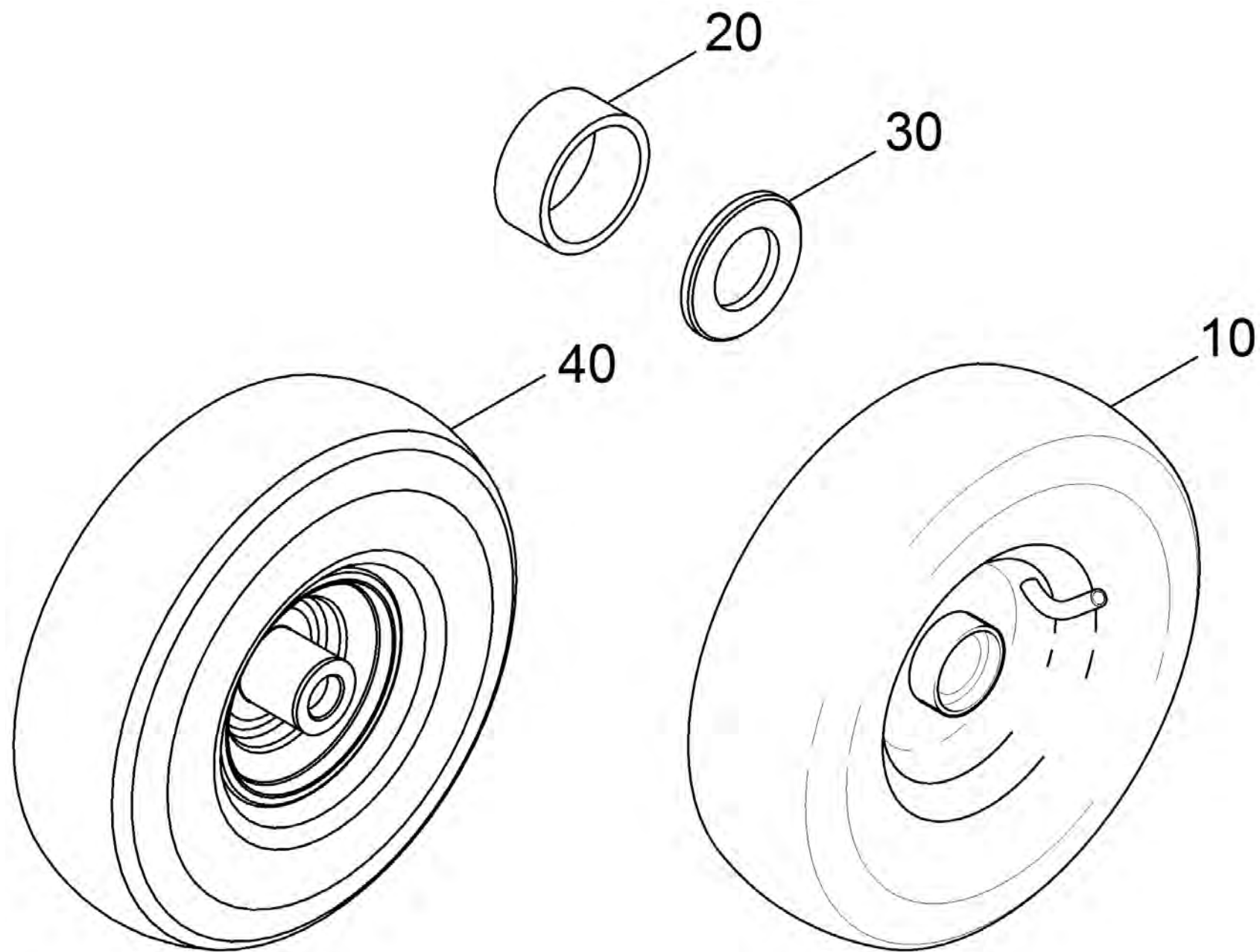
10 Набор щипцы для крупного мусора

POS	Артикульный №	Описание	Количество
10	6.369-931.0	Инструмент для сбора мусора	1
20	6.999-235.0	Держатель мешков для мусора	1
30		Деталь из листового металла держатель щипцы для крупного мусора	1
40	5.097-251.0	Деталь из листового металла держатель	1
50	6.980-078.0	Держатель рукоятки серый	1
60	5.035-488.0	Адаптер Homebase B 40	1
70	7.303-105.0	Винт 5x25 -A2-70-bk (In6Rd)	4



140 Набор покрышки эластик KM 85/50 R Вр (2.852-501.0)

POS	Артикульный №	Описание	Количество
10	4.435-006.0	Колесо в сб. для замены	2
20	5.318-066.0	Втулка колесо эластик	2
30	7.312-018.0	Шайба 20-200HV-A2K ISO 7090	2
40	6.435-431.0	Колесо эластик неизвестниковый	1

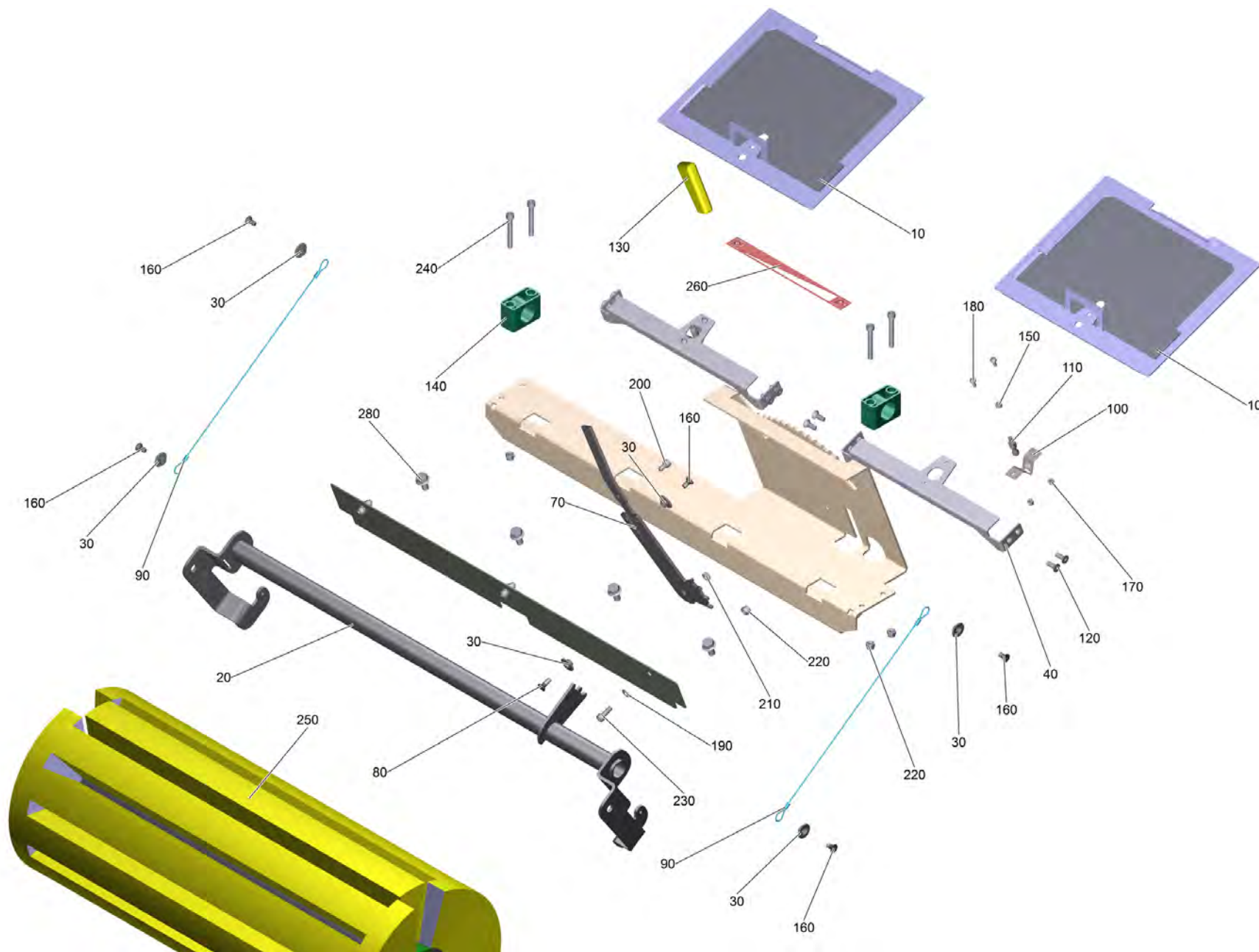


150 Набор покрышки воздух (2.852-502.0)

POS	Артикульный №	Описание	Количество
10	6.435-317.0	Колесо комплектный на пневматических шинах	2
20	5.318-066.0	Втулка колесо эластик	2
30	7.312-018.0	Шайба 20-200HV-A2K ISO 7090	2
40	6.435-535.0	Колесо	1

160 Монтажный комплект ковер Комплект КМ 85/50 R (2.852-499.0)

POS	Артикульный №	Описание	Количество
10	2.852-499.7	Монтажный комплект ковер Комплект КМ 85/50 R	16



10 Монтажный комплект ковер Комплект КМ 85/50 R (2.852-499.7)

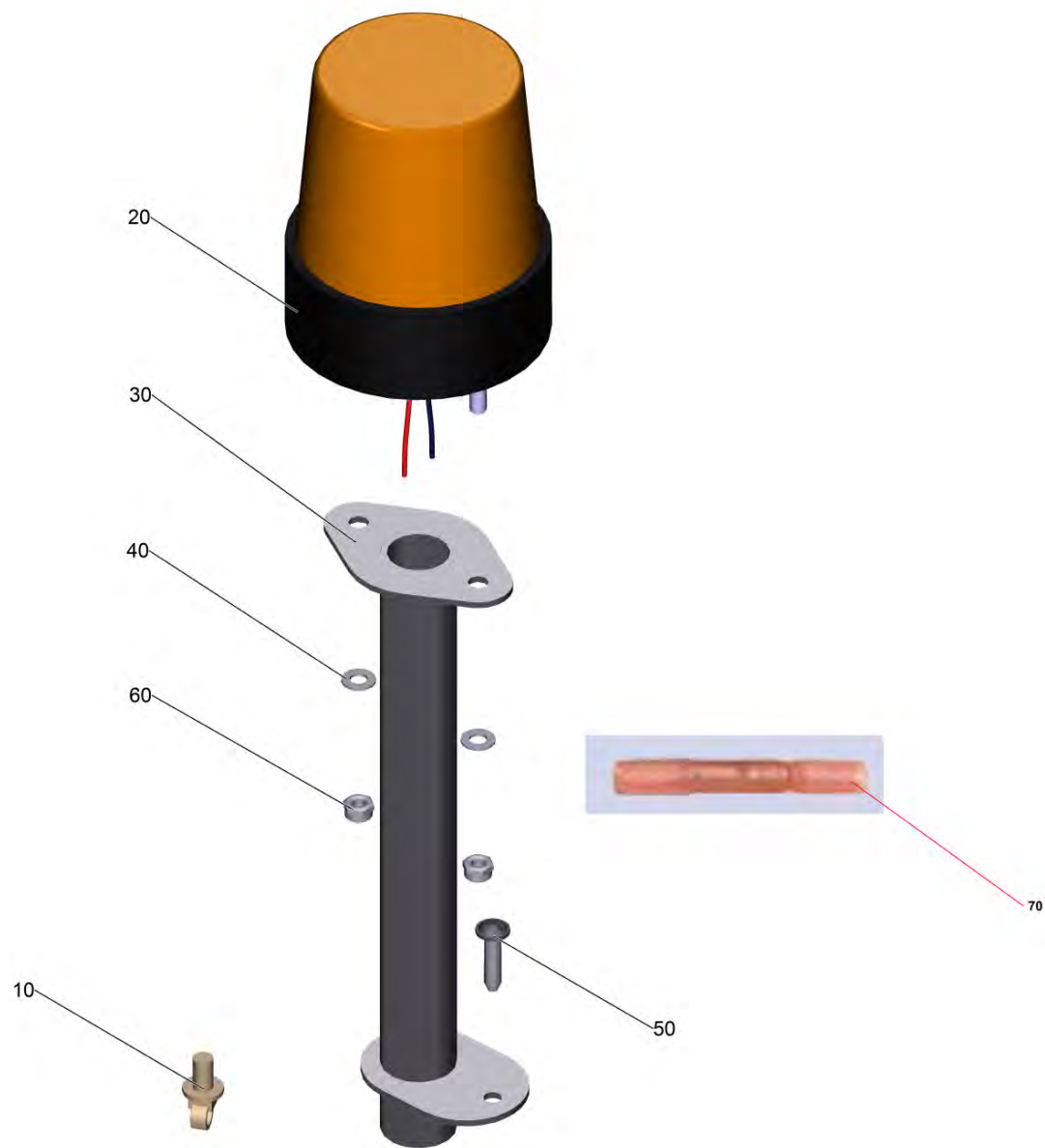
POS	Артикульный №	Описание	Количество
10	4.040-932.0	Труба регулировка комплектный	2
20	4.040-895.0	Труба регулировка комплектный	1
30	5.039-124.0	Скользкая опора	7
40	5.062-693.0	Держатель сетчатый фильтр	2
70	5.062-694.0	Рукоятка ковер Комплект	1
80	7.305-031.0	Винт с потайной головкой	1
90	5.431-001.0	Веревка комплектный 287 mm	2
90	6.431-102.0	Веревка комплектный 314 mm	1
100	6.330-149.0	Пружина	2
110	5.108-198.0	Запорная цапфа короткий	2
120	7.305-103.0	Винт с потайной головкой M6x16 -8.8-A2E	8
130	5.322-447.0	Рукоятка Универальный жёлтый RAL 1018	1
140	6.401-473.0	Корпус подшипника на лапках отдельный к	2
150	7.311-421.0	шестигранная гайка M 5-04-A2E DIN 985	2
160	7.305-052.0	Винт с потайной головкой M6x12 -A2-70	6
170	7.311-424.0	Шестигранная гайка M4 -8-A2E ISO 7040	4
180	7.306-057.0	Винт M4x10 -8.8-ZNBHL (In6Rd)	4
190	7.312-045.0	Шайба	3
200	7.306-087.0	Винт M6x10 -8.8-R3R (In6Rd)	1
210	7.311-003.0	6-гранная гайка M6 -8-A2E ISO 4032	1
220	7.311-512.0	6-гранная гайка M6-8-A2E ISO 7040	7
230	7.306-020.0	Винт с цилиндрической головкой M6x16	3
240	7.306-164.0	Винт с цилиндрической головкой M 6x 45 -	4
250	4.762-430.0	Цилиндрич.подметальн.щетка комплKM90/60R	1
260	5.423-456.0	Табличка ковер Комплект	1
280	7.304-051.0	Винт с 6-гранной головкой M8x16	4

250 Цилиндрич.подметальн.щетка комплКМ90/60R (4.762-430.0)

POS	Артикульный №	Описание	Количество
30	7.303-107.0	Винт 5x16 -10.9-P2R (K-In6Rd)	4

170 Монтажный комплект круговой сигнально-отличительный огонь (2.852-500.0)

POS	Артикульный №	Описание	Количество
10	2.852-500.7	Монтажный комплект круговой сигнально-отличительный огонь	1



10 Монтажный комплект круговой сигнально-отличительный огонь (2.852-500.7)

POS	Артикульный №	Описание	Количество
10	6.650-605.0	Связка кабеля с зажим	1
20	6.035-020.3	Круговой сигнально-отличительный огонь оранжевый упакованный	1
30	4.039-266.0	Держатель	1
40	7.312-002.0	Шайба 5-200HV-A3E ISO 7089	2
50	7.303-108.0	Винт 5x20 -10.9-R2R (In6Rd)	1
60	7.311-421.0	шестигранная гайка М 5-04-A2E DIN 985	2
70	6.649-563.0	Стыковые соединители 0,5-1,0mmB	2

180 KEM Machine Connect KM 85/50 R *EU (2.852-532.0)

POS	Артикульный №	Описание	Количество
10	2.852-532.7	Kaercher Fleet services KM 85/50 R EU	1

10 Kaercher Fleet services KM 85/50 R EU (2.852-532.7)

POS	Артикульный №	Описание	Количество
10	4.823-083.0	Кабельный ствол TCU KM85/50 R Bat	1
20	6.683-890.0	КЕМ Machine Connect модуль antenna 0.5 m	1
30	4.683-353.0	КЕМ Machine Connect модуль V1.5-1 *EU	1
50	7.312-052.0	Шайба 5 -A2 ISO 7089	2
60	7.311-421.0	шестигранная гайка M 5-04-A2E DIN 985	2
70	6.304-177.0	Овал. головка M5 x 16	2
80	7.311-028.0	Шестигранная гайка M 4-04-A2E ISO 403	3
90	7.306-056.0	Винт M4x8 -8.8-R2R (In6Rd)	3
120	5.035-228.0	Заводская табличка GPRS Modul TCU NA	1

190 KEM Machine Connect KM 85/50 R *NA (2.852-610.0)

POS	Описание	Количество
10	Kaercher Fleet services KM 85/50 R NA	1

10 Kaercher Fleet services KM 85/50 R NA

POS	Артикульный №	Описание	Количество
10	4.823-083.0	Кабельный ствол TCU KM85/50 R Bat	1
20	6.683-890.0	КЕМ Machine Connect модуль antenna 0.5 m	1
30	4.683-354.0	КЕМ Machine Connect модуль V1,5-1 *NA	1
40		Деталь из листового металла держатель TCU	1
50	7.312-052.0	Шайба 5 -A2 ISO 7089	2
60	7.311-421.0	шестигранная гайка M 5-04-A2E DIN 985	2
70	6.304-177.0	Овал. головка M5 x 16	2
80	7.311-028.0	Шестигранная гайка M 4-04-A2E ISO 403	3
90	7.306-056.0	Винт M4x8 -8.8-R2R (In6Rd)	3
120	5.035-228.0	Заводская табличка GPRS Modul TCU NA	1