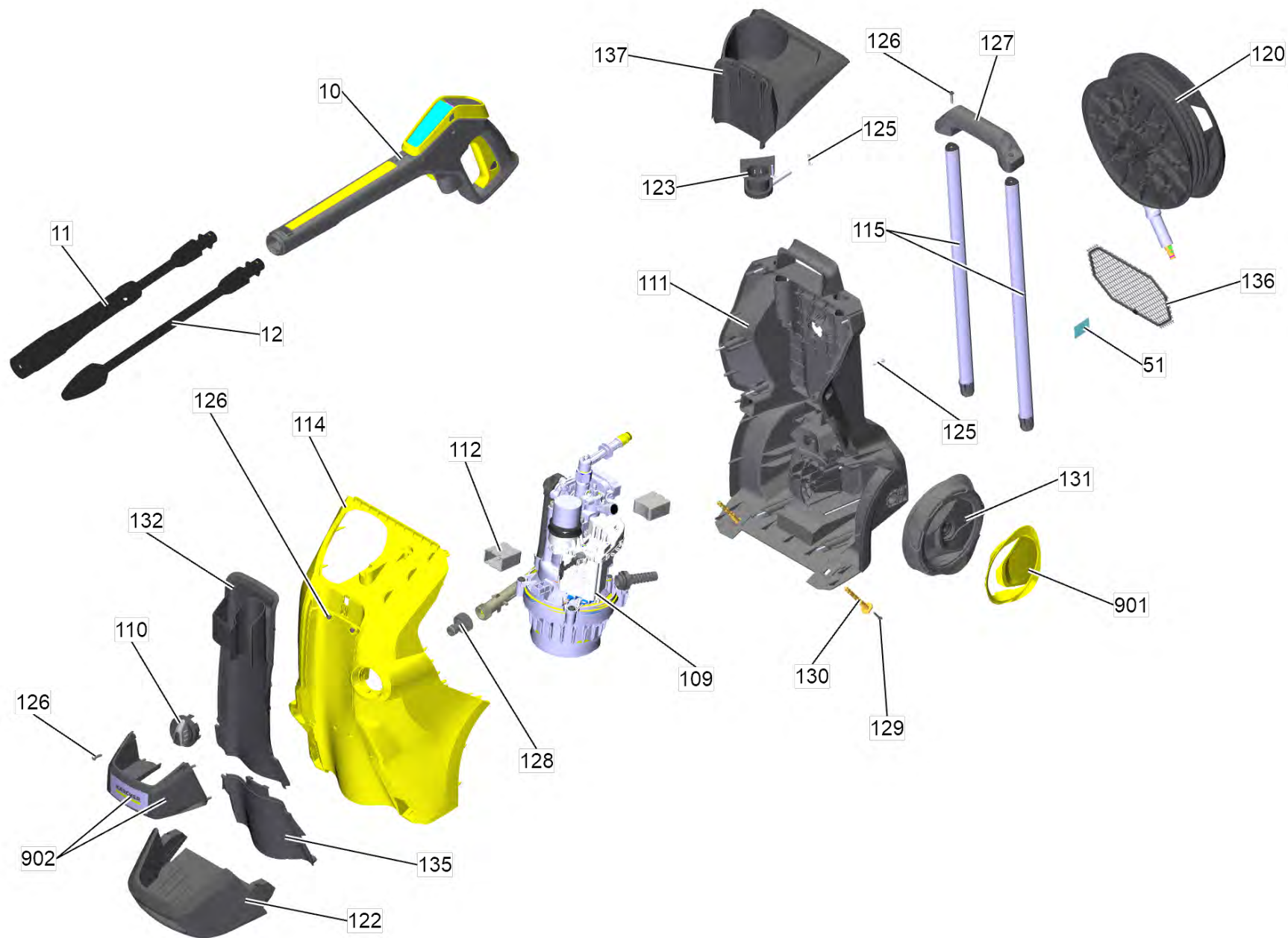


Список запасных частей

(1.324-573.0) K 5 Premium Power Control *EU

Содержание

К 5 Premium Power Control *EU (1.324-573.0)	3
10 G 160 Q пистолет (2.644-327.0)	5
11 Струйная трубка Vario Power 145 Full Con (2.642-725.0)	7
12 Грязевая фреза 145 Full Control (2.642-728.0)	9
109 Насосный агрегат комплектный K5 FC *EU	11
80 Прямолинейная направляющая FC/SCR K5	13
120 Мотор комплект K5 EC WCM 3 (RIC) (9.002-420.0)	15
10 Мотор комплектный K5 EU WCM 3/3.5	17
130 Насос в сб. FC K5	19
10 Набор з/ч распределительной головки FC (9.002-442.0)	21
70 Сопловая насадка (4.769-035.0)	23
12 Ось клапана в сборе (4.584-022.0)	25
20 Головка насоса Alu FC RIC (9.002-456.0)	27
30 Всасывающий соединит. шланг компле K5 FC (9.013-346.0)	29
140 Впускной патрубок в сборе FC +Filter (9.002-432.0)	31
150 Фитинг K5 FC Al (9.013-435.0)	33
160 Электроблок K5 (9.002-421.0)	35
109 Насос набор комплектный K5 (T-Pump)	37
110 Прямая упорная направляющая в сборе (9.013-340.0)	39
120 Насос комплектный T-Pump	41
1 Головка цилиндра в сб. TPump (9.002-619.0)	43
2 Коллектор в сб. TPump (9.002-617.0)	45
130 Мотор комплектный для замены K5 NCR *EU (4.100-707.0)	47
5 Мотор комплектный K5 NCR H85 WCM3.5	49
140 Патрубок для всасываения FC (9.013-345.0)	51
150 Отвод высокого давления K4 NCR (9.013-623.3)	53
170 Монтаж E-box Micro PC ZE 35uF (9.013-864.3)	55
120 Барабан для намотки шланга FC 16MPa/10m	57
13 Шланг высокого давления 18MPa/12 60°C QC B (6.396-555.0)	59
9002 Катушка шланга K4* (9.002-440.0)	61
123 RM держатель (9.012-681.0)	63
131 Пара колес FC 1K D160 (9.002-438.0)	65



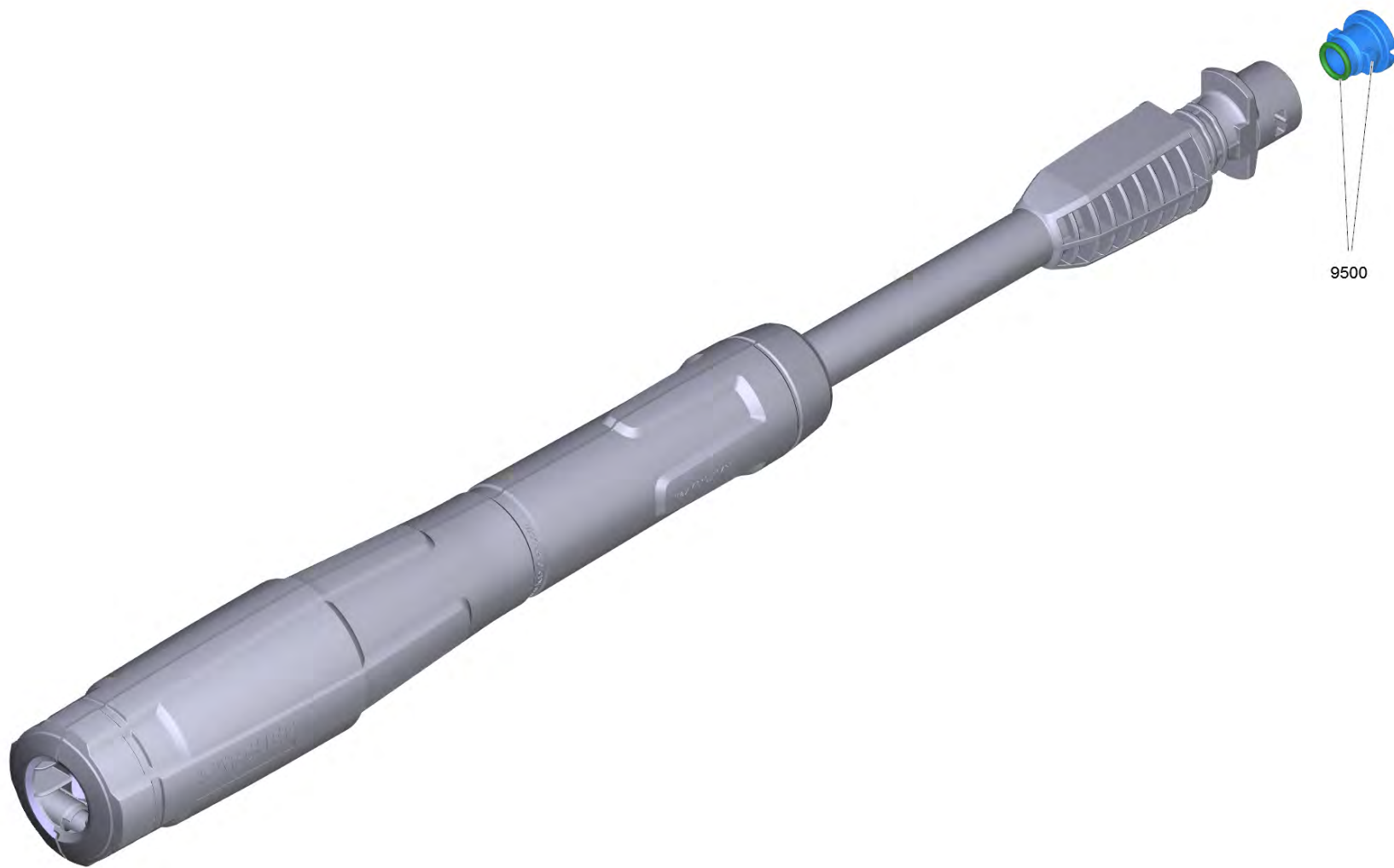
K 5 Premium Power Control *EU (1.324-573.0)

POS	Артикульный №	Описание	Количество	valid from	valid until
10	2.644-327.0	G 160 Q пистолет	1		
11	2.642-725.0	Струйная трубка Vario Power 145 Full Con	1		
12	2.642-728.0	Грязевая фреза 145 Full Control	1		
51	5.387-620.0	Предупредительная надпись новый	1		
109		Насосный агрегат комплектный K5 FC *EU	1		299999
109		Насос набор комплектный K5 (T-Pump)	1	300000	
110	9.048-123.0	Ручка-переключатель черная 2K	1		
111	9.038-676.3	Корпус позади FC**	1		
112	9.038-456.0	Шасси FC	2		
114	9.038-659.3	Корпус передний K4-K5 SCR	1		
115	9.002-448.0	Набор з/ч телескопической ручки	2		
120		Барабан для намотки шланга FC 16MPa/10m	1		
122	9.038-661.3	Буфер K4-K5 PC	1		
123	9.012-681.0	RM держатель	1		
125	9.086-221.0	Винт ATF 4.1x22	10		
126	7.303-026.0	Винт 4x16 -A2-70 (K-In6Rd)	8		
127	9.002-447.0	Запасная часть ручка в сборе	1		
128	6.465-031.0	Соединительный элемент 3/4	1		
129	9.086-203.0	Винт 4x22	2		
130	5.317-896.0	Болт основания	2		
131	9.002-438.0	Пара колес FC 1K D160	1		
132	9.038-666.3	Оправа Gun K5 SCR	1		
135	9.038-662.3	Панель фасад K5 SCR	1		
136	9.002-435.0	Набор аксессуаров	1		
137	9.002-445.0	Набор запасных частей кожух сверху	1		
901	9.038-444.0	Колпак колеса жёлтый	2		
902	4.100-816.0	Набор запасных частей опора логотип K5	1		



10 G 160 Q пистолет (2.644-327.0)

POS	Артикульный №	Описание	Количество
6	5.332-464.0	Пружина сжатия	1



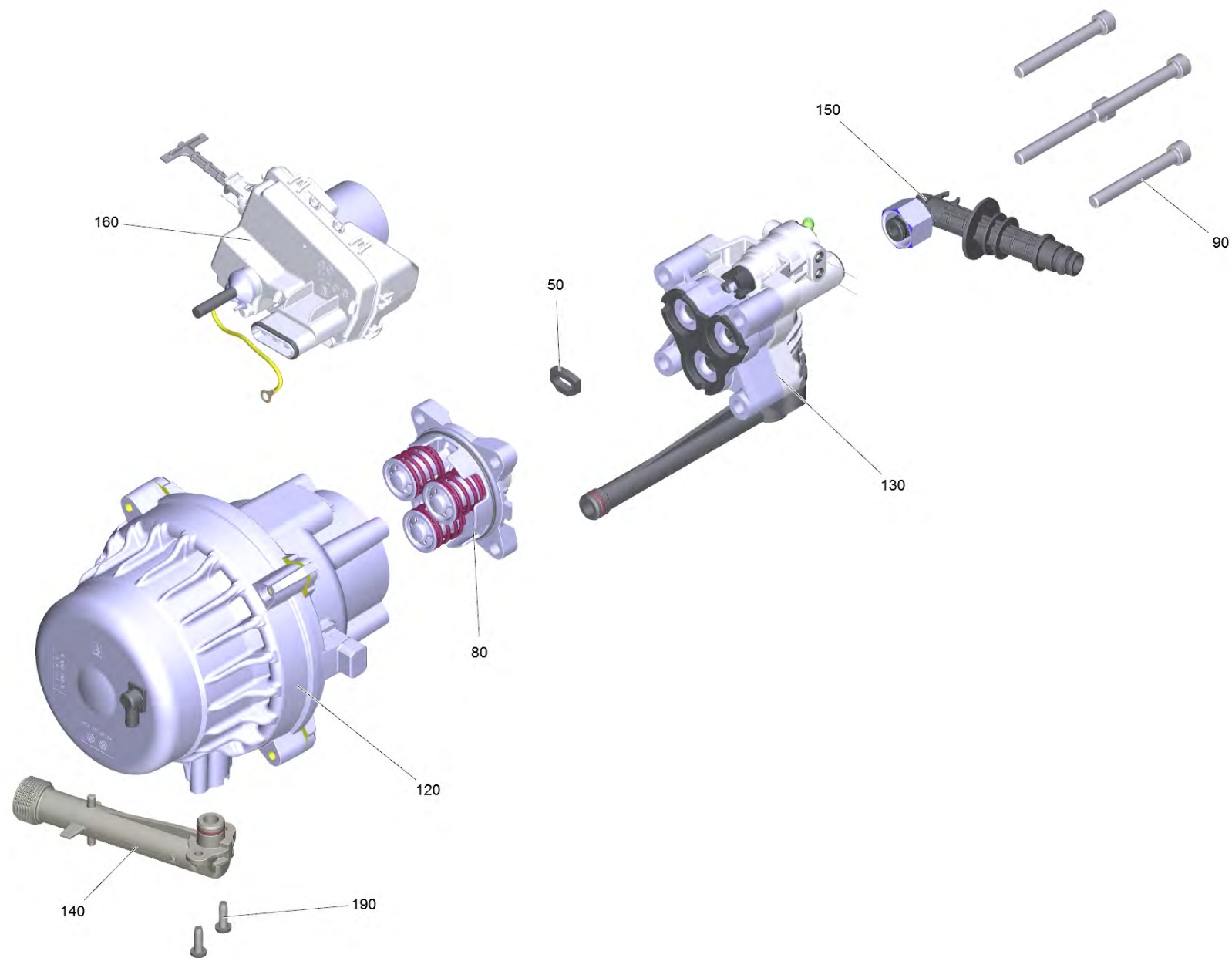
11 Струйная трубка Vario Power 145 Full Con (2.642-725.0)

POS	Артикульный №	Описание	Количество
9500	2.640-729.0	Комплект колец круглого сечения	1



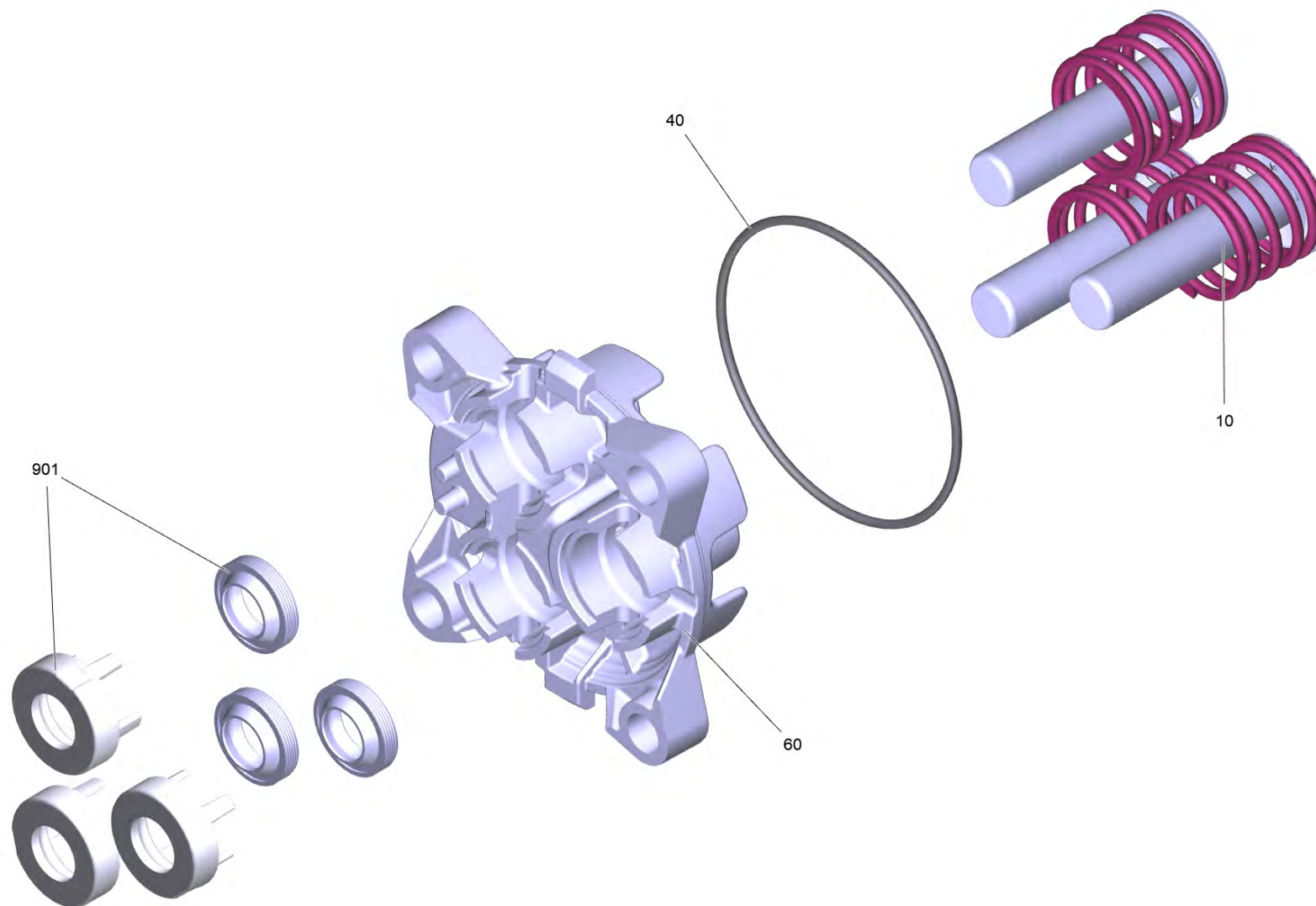
12 Грязевая фреза 145 Full Control (2.642-728.0)

POS	Артикульный №	Описание	Количество
9500	2.640-729.0	Комплект колец круглого сечения	1



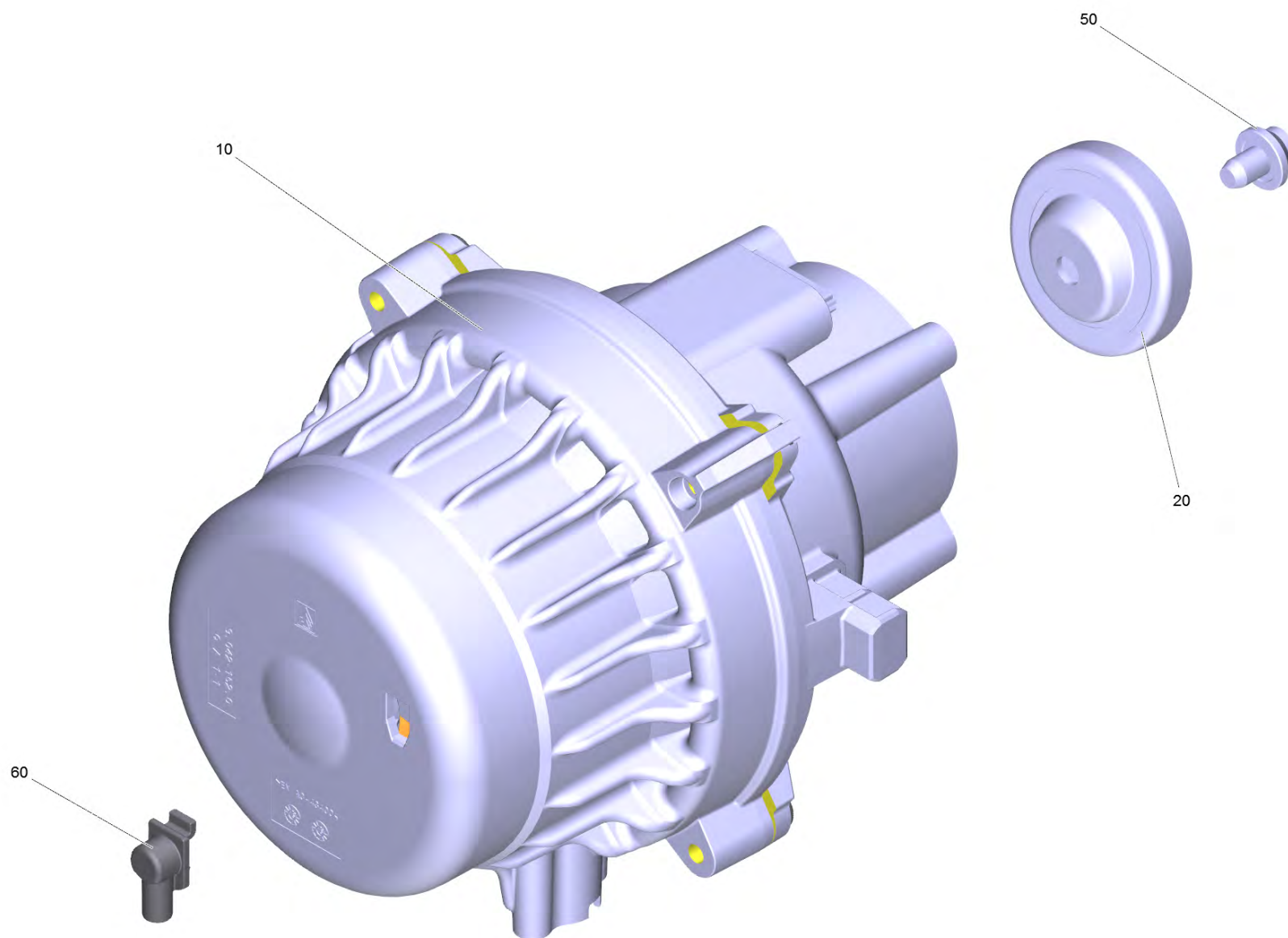
109 Насосный агрегат комплектный K5 FC *EU

POS	Артикульный №	Описание	Количество
50	9.048-071.0	Прокладка	1
80		Прямолинейная направляющая FC/SCR K5	1
90	7.306-151.0	Винт с цилиндрической головкой M8x65 -8.	4
120	9.002-420.0	Мотор комплект K5 EC WCM 3 (RIC)	1
130		Насос в сб. FC K5	1
140	9.002-432.0	Впускной патрубок в сборе FC +Filter	1
150	9.013-435.0	Фитинг K5 FC AI	1
160	9.002-421.0	Электроблок K5	1
190	7.303-076.0	Самонарезающий винт ST4,8X13 -St-R2R (I	2



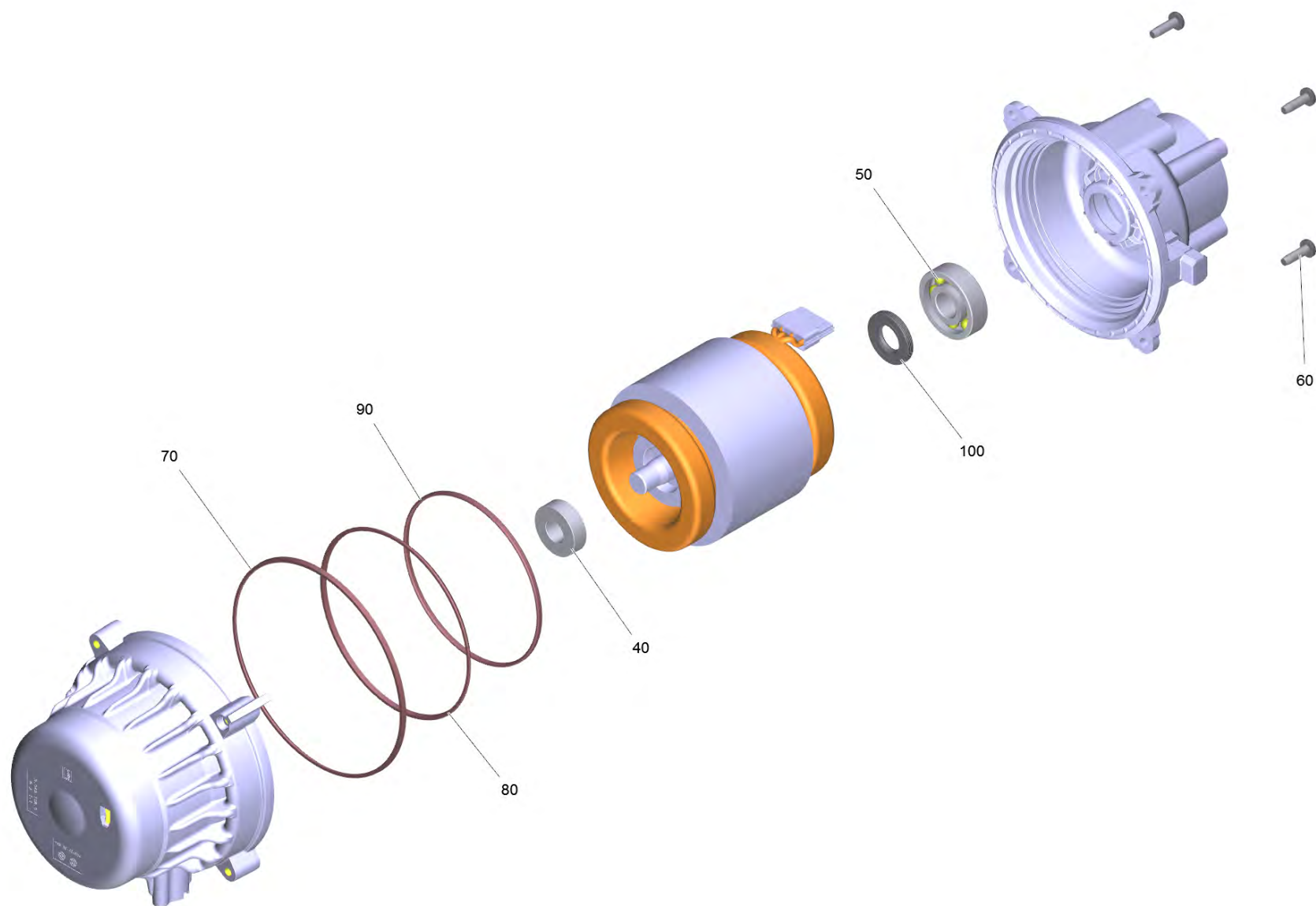
80 Прямолинейная направляющая FC/SCR K5

POS	Артикульный №	Описание	Количество
10	9.001-927.0	Поршень компл.	3
40	9.080-425.0	Кольцо круглого сечения 60 x 2 NBR 70	1
60	9.042-151.0	Поршневая направляющая насос K5 FC	1
901	4.100-832.0	Набор запасных частей уплотнения	1



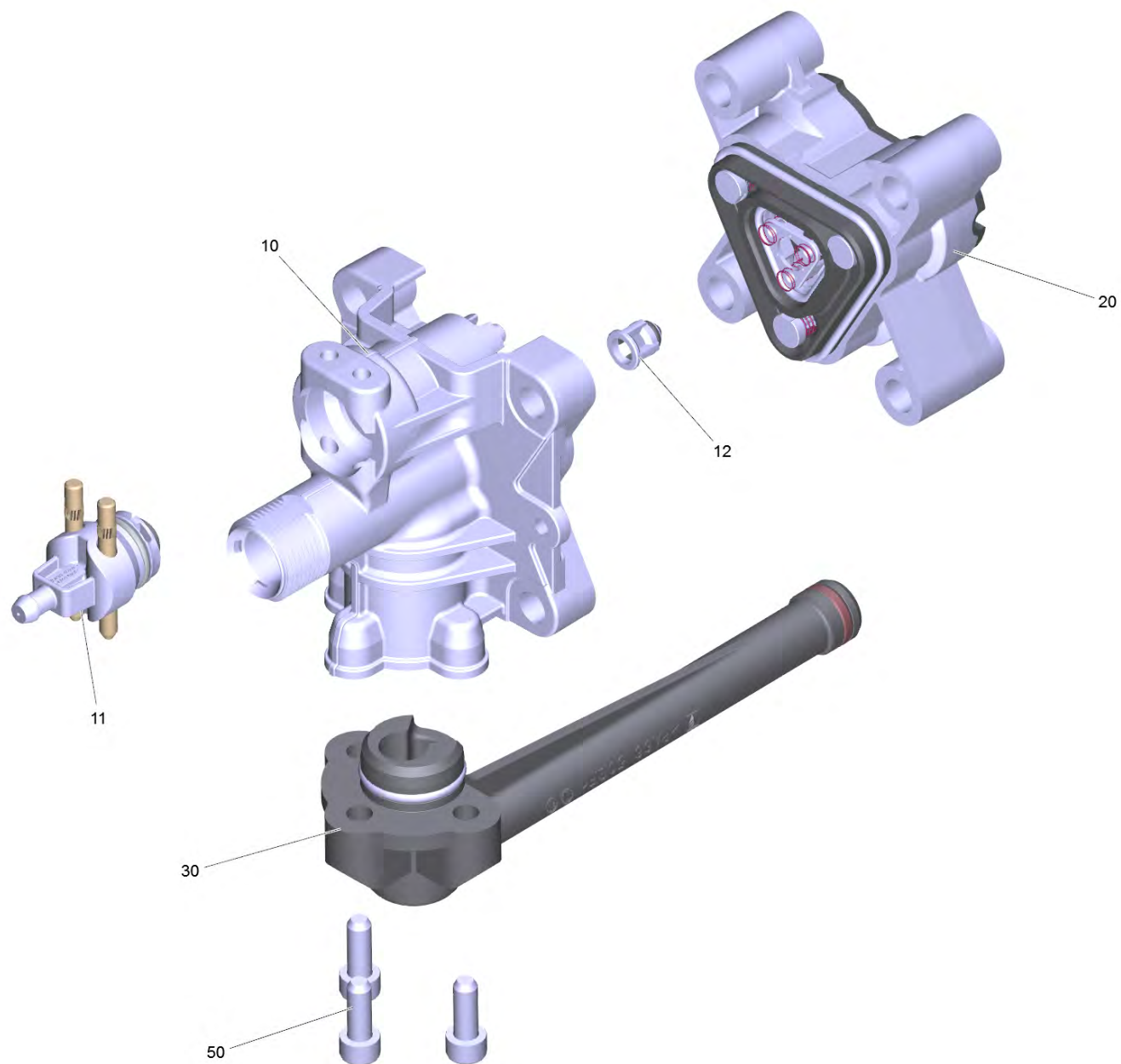
120 Мотор комплект K5 EC WCM 3 (RIC) (9.002-420.0)

POS	Артикульный №	Описание	Количество
10		Мотор комплектный K5 EU WCM 3/3.5	1
20	9.001-671.0	Поворотная плита	1
50	9.086-205.0	Винт	1
60	9.038-381.0	Труба брызговик	1



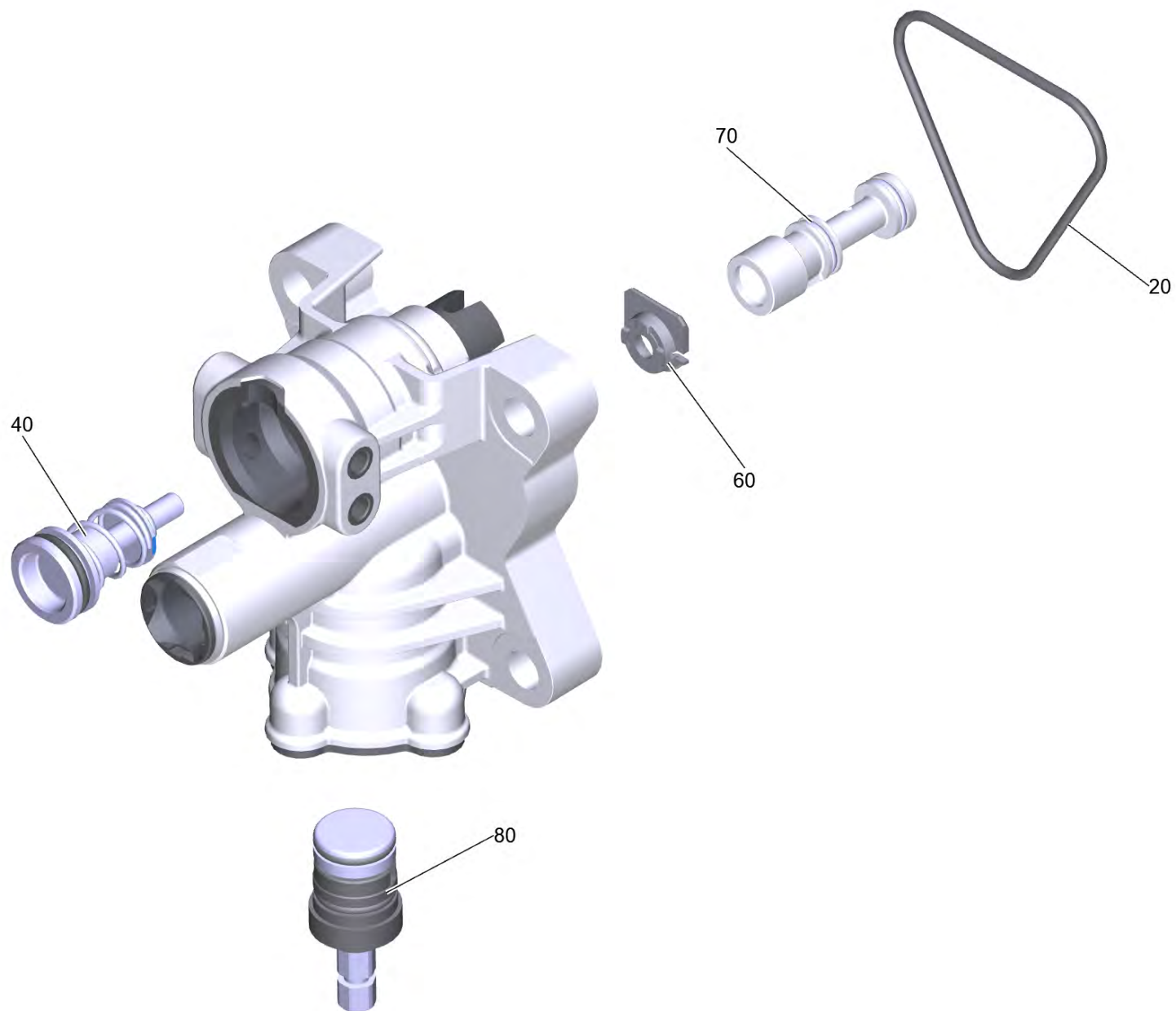
10 Мотор комплектный K5 EU WCM 3/3.5

POS	Артикульный №	Описание	Количество
40	4.401-198.0	Шарикоподшипник 6202-2RS	1
50	7.401-010.0	Шарикоподшипник 6303-St DIN 625	1
60	7.306-092.0	Винт М6х20	4
70	9.080-503.0	Кольцо 113 x 3 мм	1
80	9.080-504.0	O-Ring seal 124x3 EPDM 70	2
90	9.080-505.0	Уплотнительное кольцо 142.2x3 EPDM 70	1
100	9.078-021.0	Кольцо с проточкой 17x35x5	1



130 Насос в сб. FC K5

POS	Артикульный №	Описание	Количество
10	9.002-442.0	Набор з/ч распределительной головки FC	1
11	9.002-464.0	Запчасти для подачи химии	1
12	4.584-022.0	Ось клапана в сборе	1
20	9.002-456.0	Головка насоса Alu FC RIC	1
30	9.013-346.0	Всасывающий соединит. шланг компле K5 FC	1
50	9.086-199.0	Винт	3



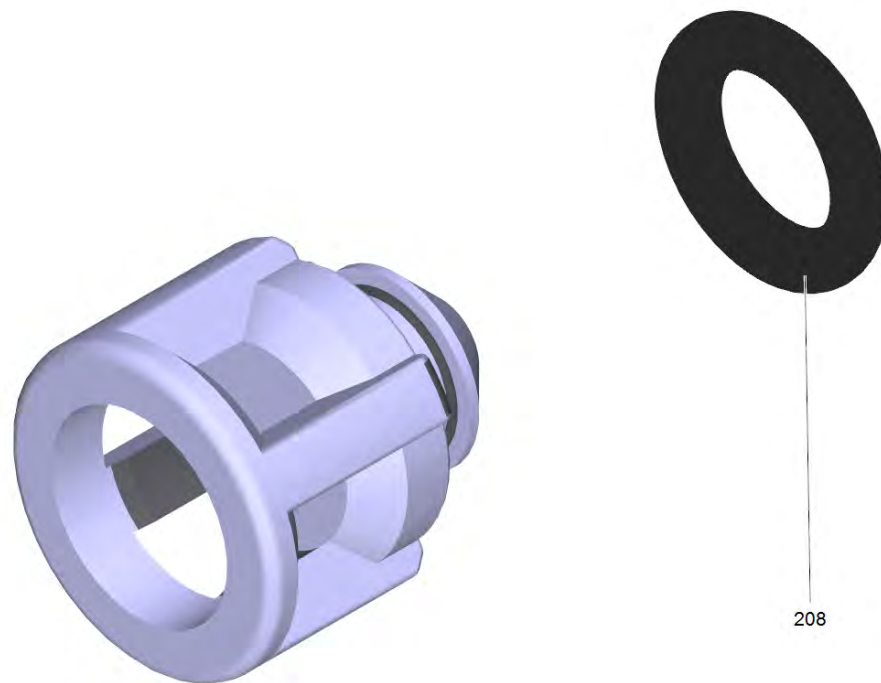
10 Набор з/ч распределительной головки FC (9.002-442.0)

POS	Артикульный №	Описание	Количество
20	9.081-424.0	Фасонное уплотнение	1
40	9.002-441.0	Нагнетающий поршень K5 FC	1
60	9.038-530.0	Электрораспределитель	1
70	4.769-035.0	Сопловая насадка	1
80	9.002-164.0	Байпасный клапан пластик	1



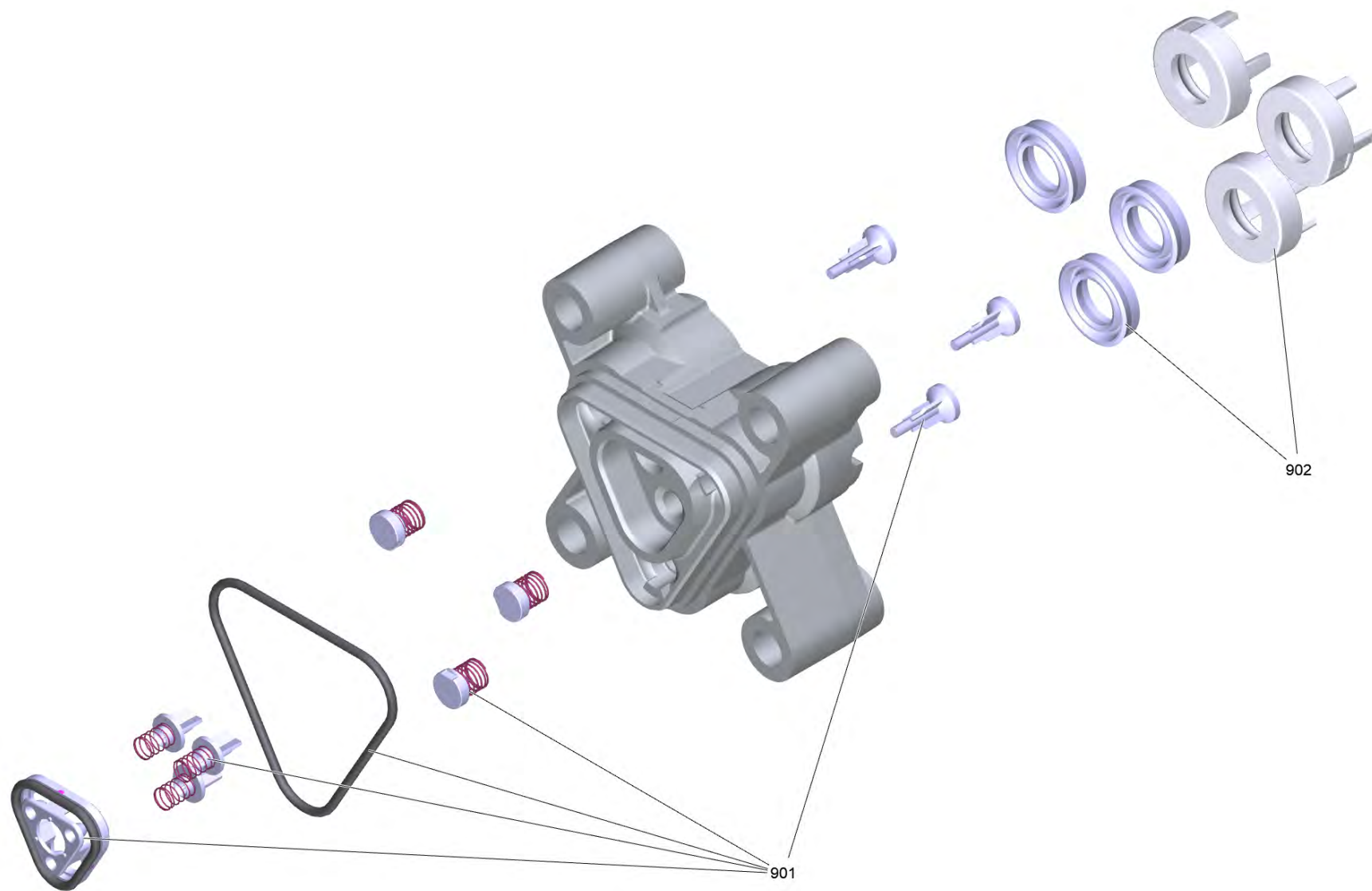
70 Сопловая насадка (4.769-035.0)

POS	Артикульный №	Описание	Количество
165	6.362-384.0	Кольцо круглого сечения 9,0 x 1,5	2



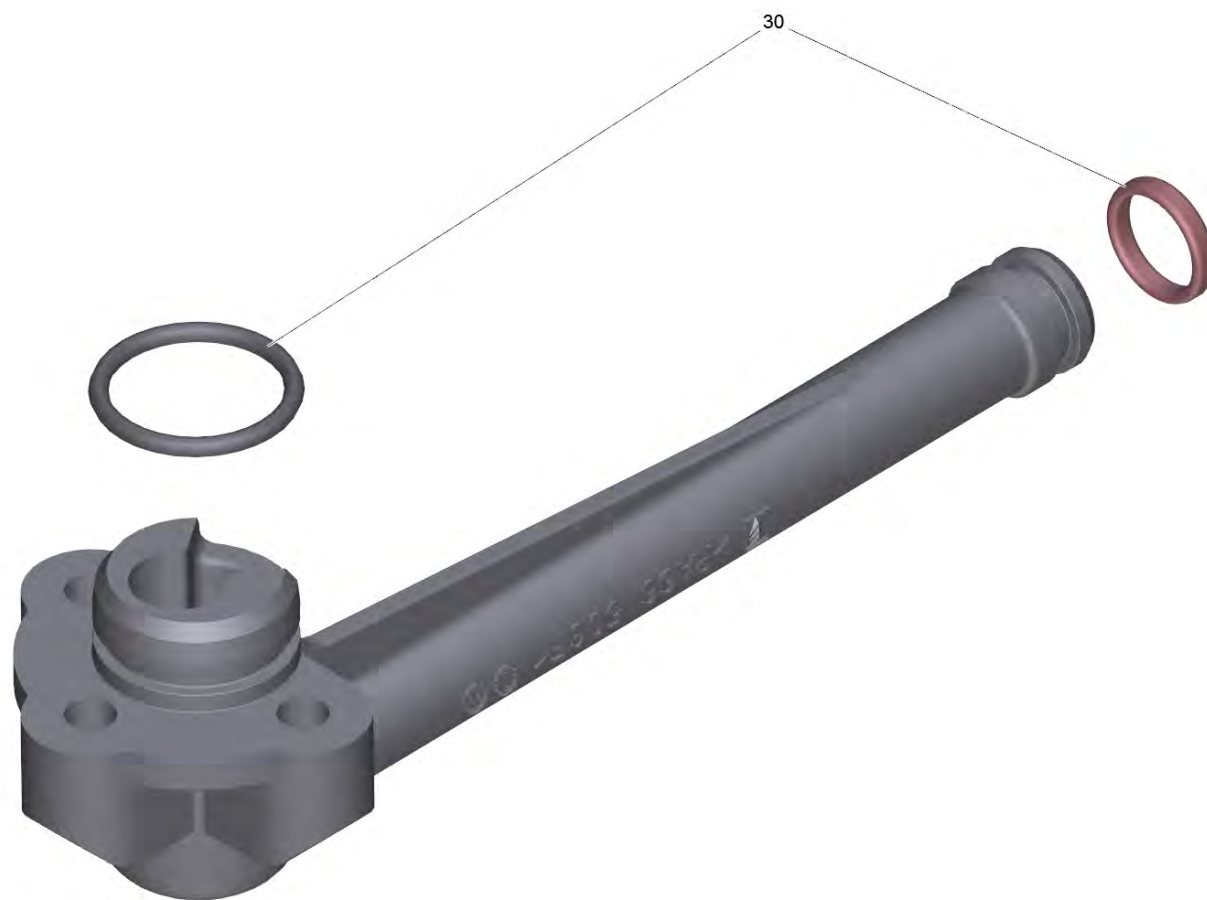
12 Ось клапана в сборе (4.584-022.0)

POS	Артикульный №	Описание	Количество
208	6.363-613.0	Кольцо круглого сечения 4 x 2 -NBR90	1



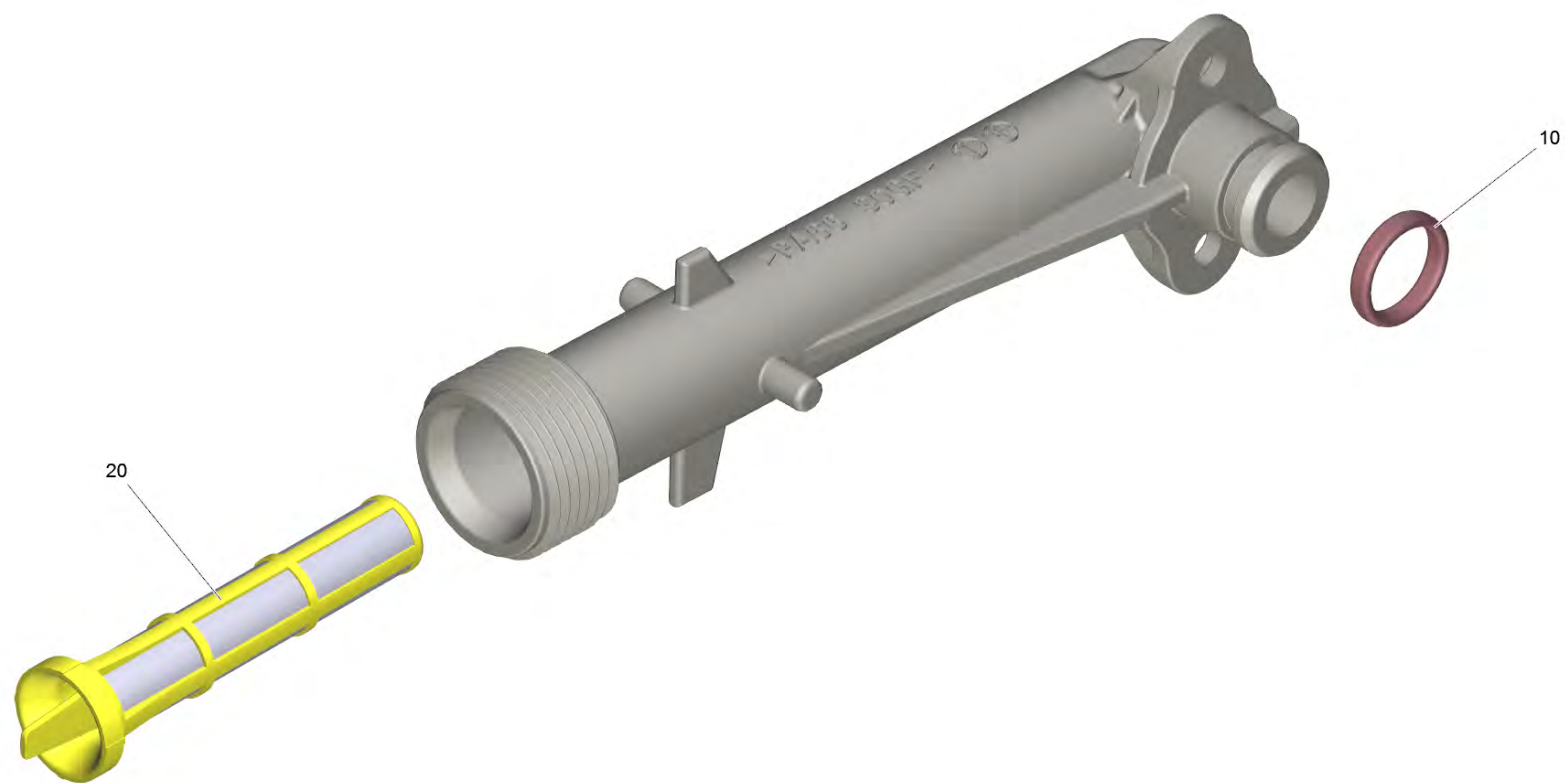
20 Головка насоса Alu FC RIC (9.002-456.0)

POS	Артикульный №	Описание	Количество
901	4.100-829.0	Набор запасных частей клапаны	1
902	4.100-832.0	Набор запасных частей уплотнения	1



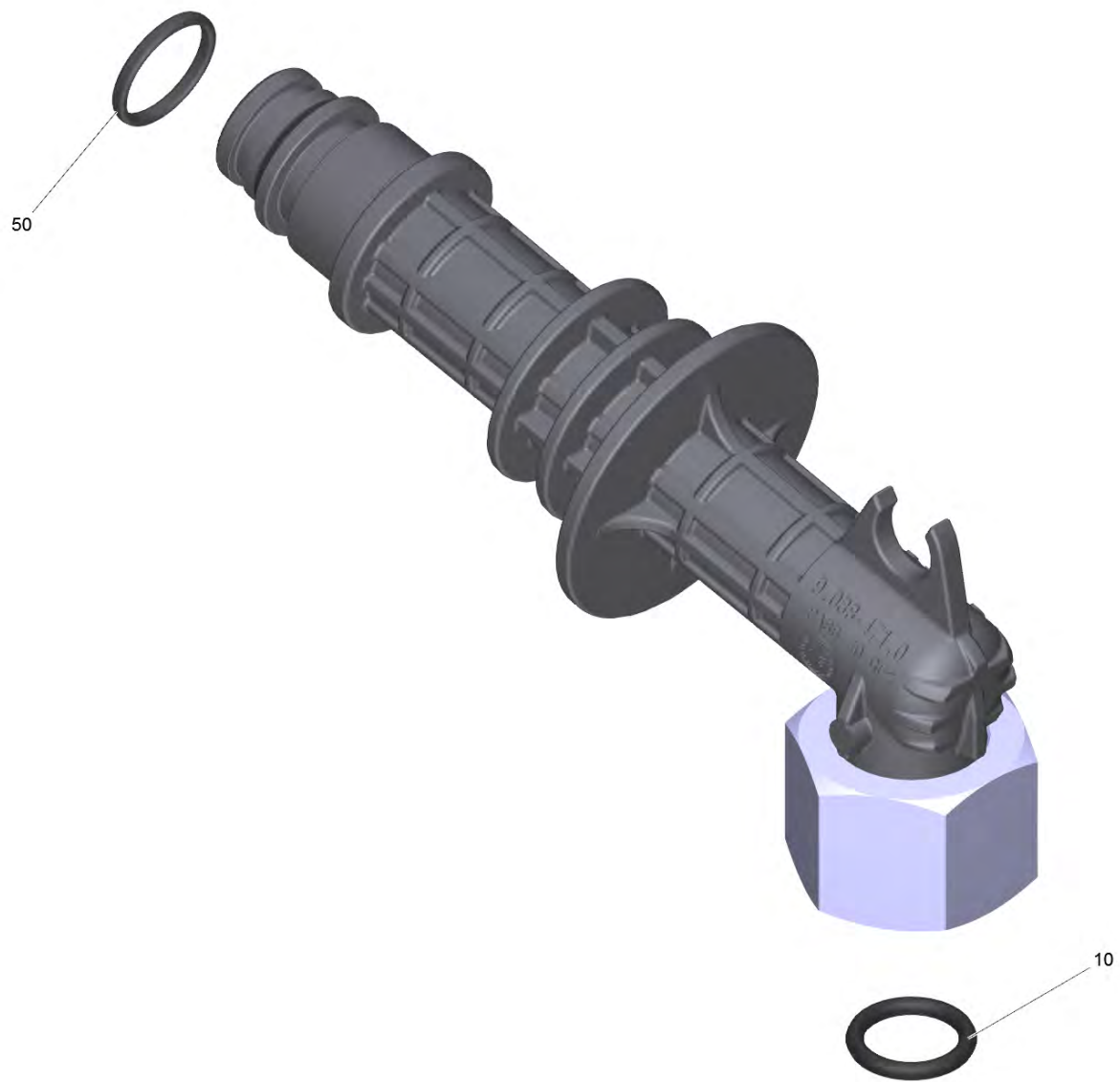
30 Всасывающий соединит. шланг компле K5 FC (9.013-346.0)

POS	Артикульный №	Описание	Количество
30	9.002-444.0	Набор уплотнительные колец	1



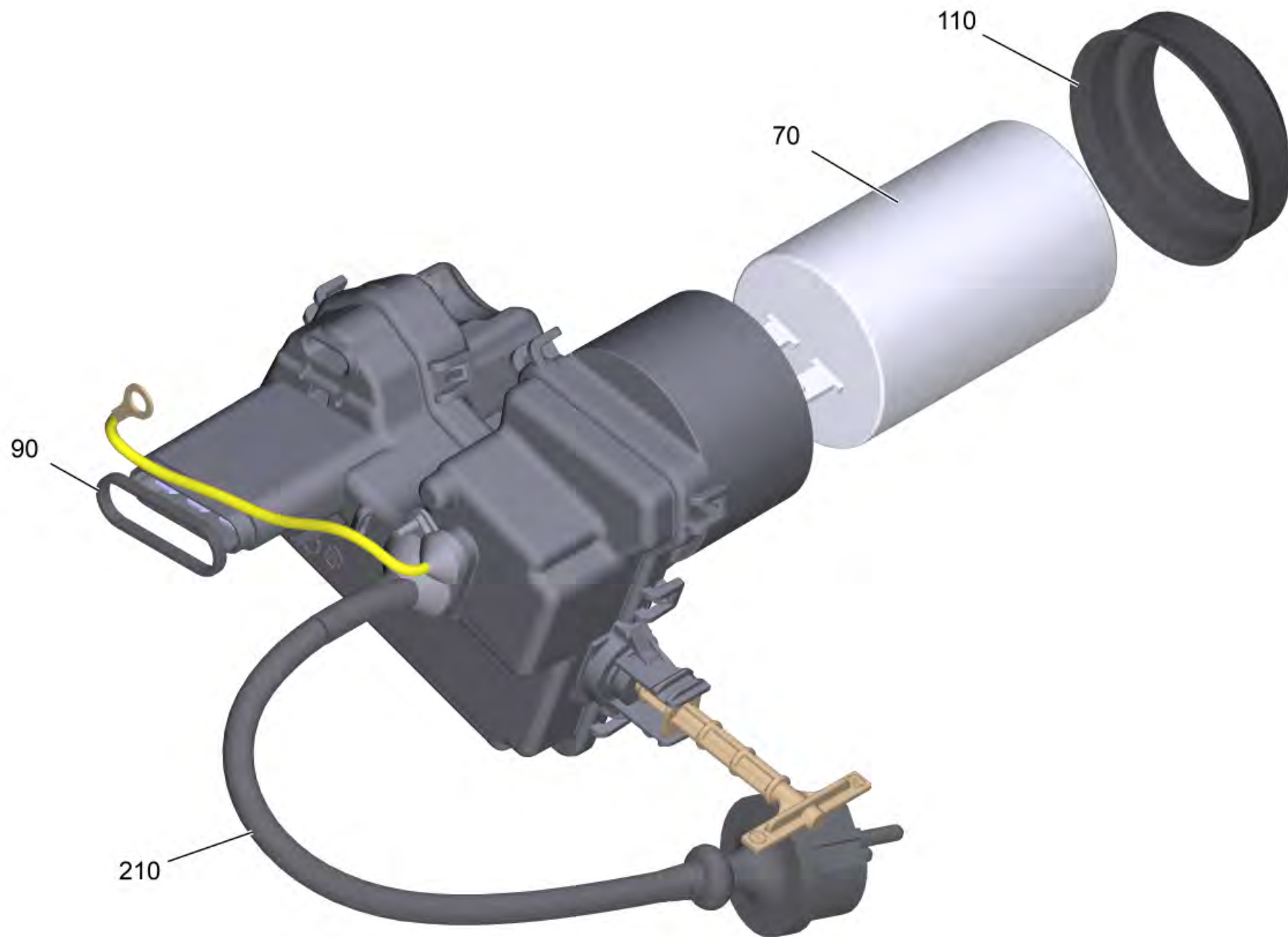
140 Впускной патрубок в сборе FC +Filter (9.002-432.0)

POS	Артикульный №	Описание	Количество
10	9.080-513.0	Кольцо 12x2.1 EPDM 70	1
20	5.731-598.0	Фильтр тонкой очистки воды	1



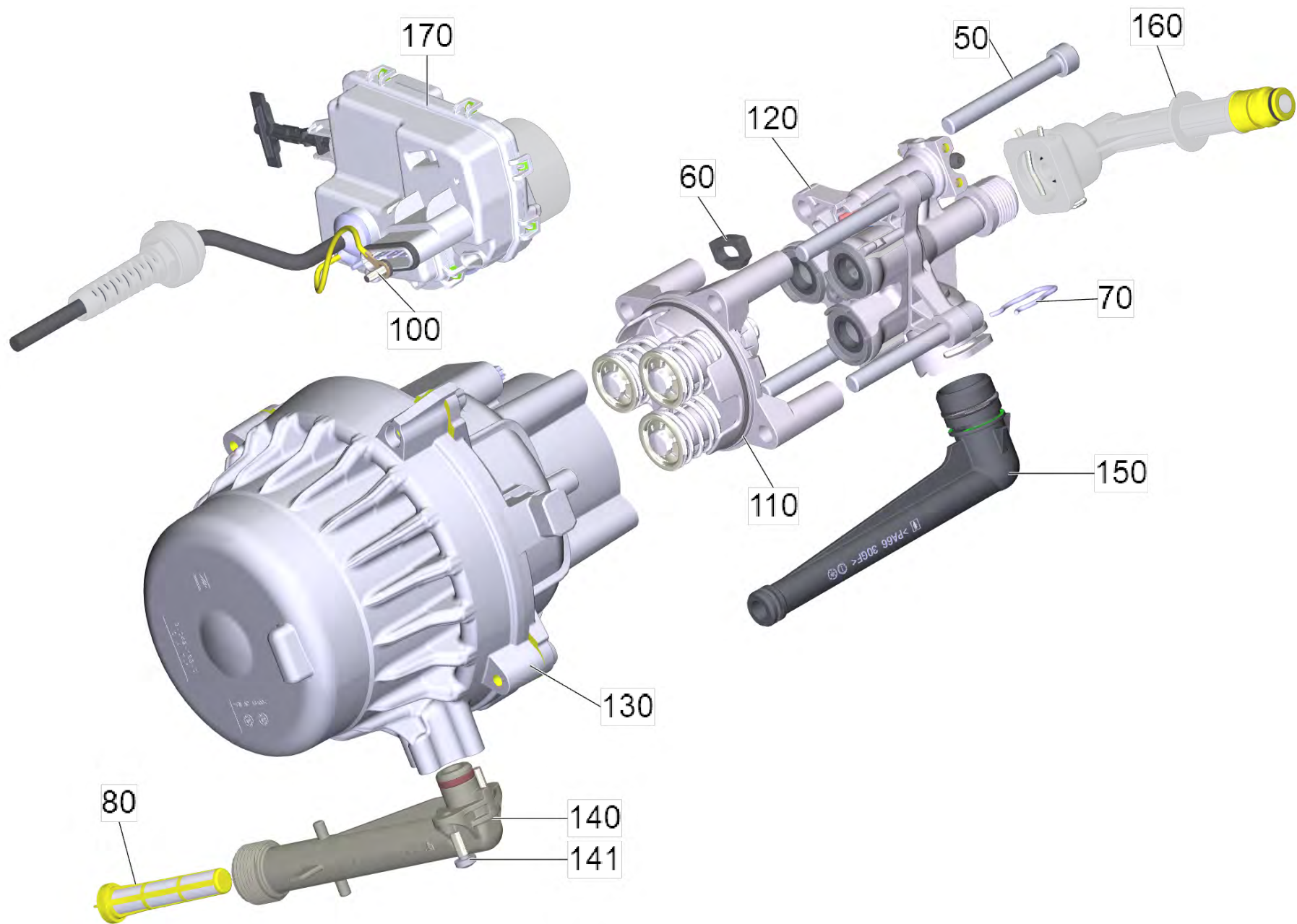
150 Фитинг K5 FC AI (9.013-435.0)

POS	Артикульный №	Описание	Количество
10	6.362-151.0	Кольцо круглого сечения диам. 10 x 2 NBR	1
50	9.080-422.0	Кольцо 11,5 x 1,5	1



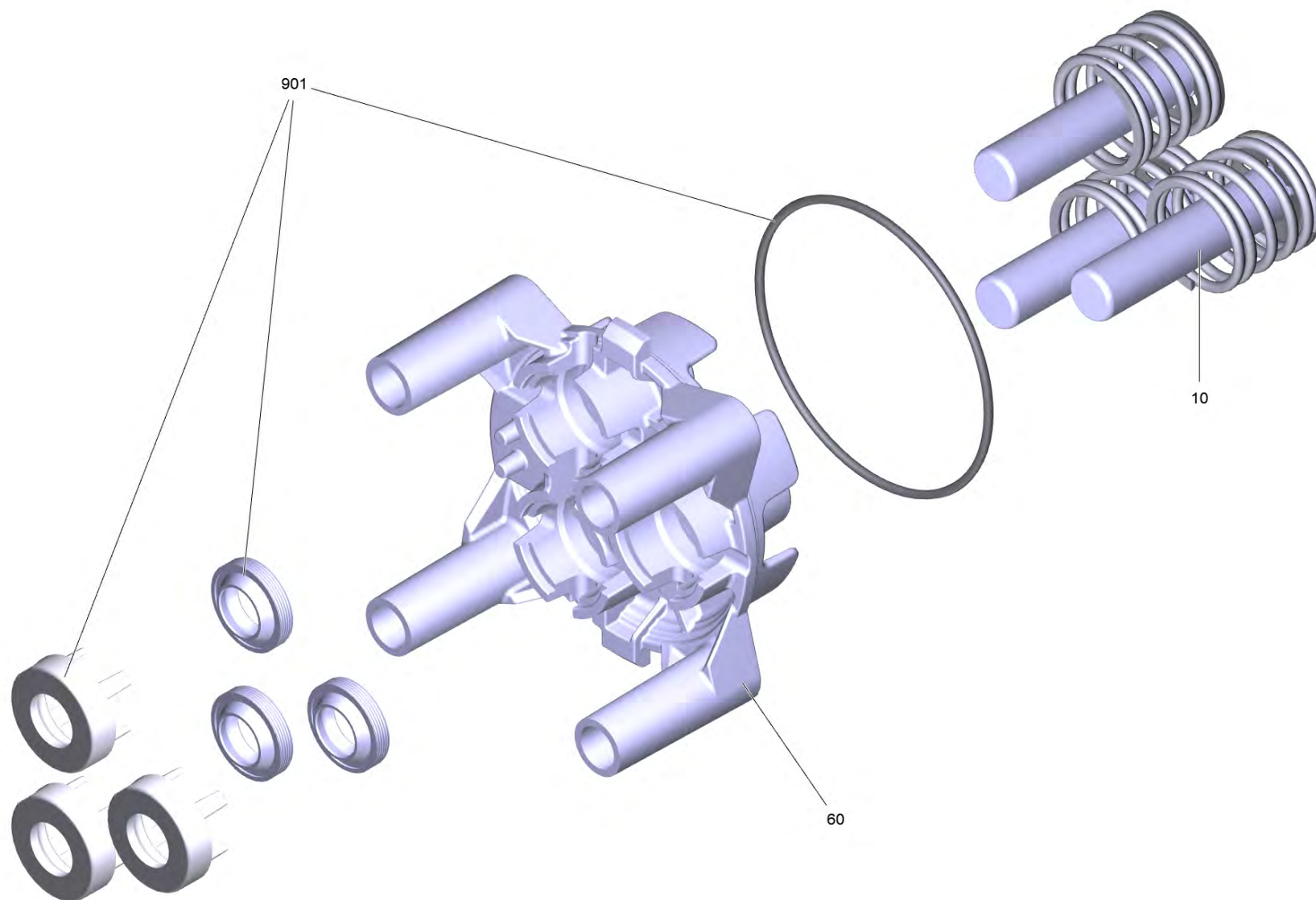
160 Электроблок К5 (9.002-421.0)

POS	Артикульный №	Описание	Количество
70	9.085-095.0	Конденсатор 32uF	1
90	9.080-494.0	Уплотнительное кольцо 20x2 EPDM 70	1
110	9.080-465.0	Уплотняющее кольцо конденсатора д.45, 70	1
210	9.084-369.3	Power cable 3G1 FC EU	1



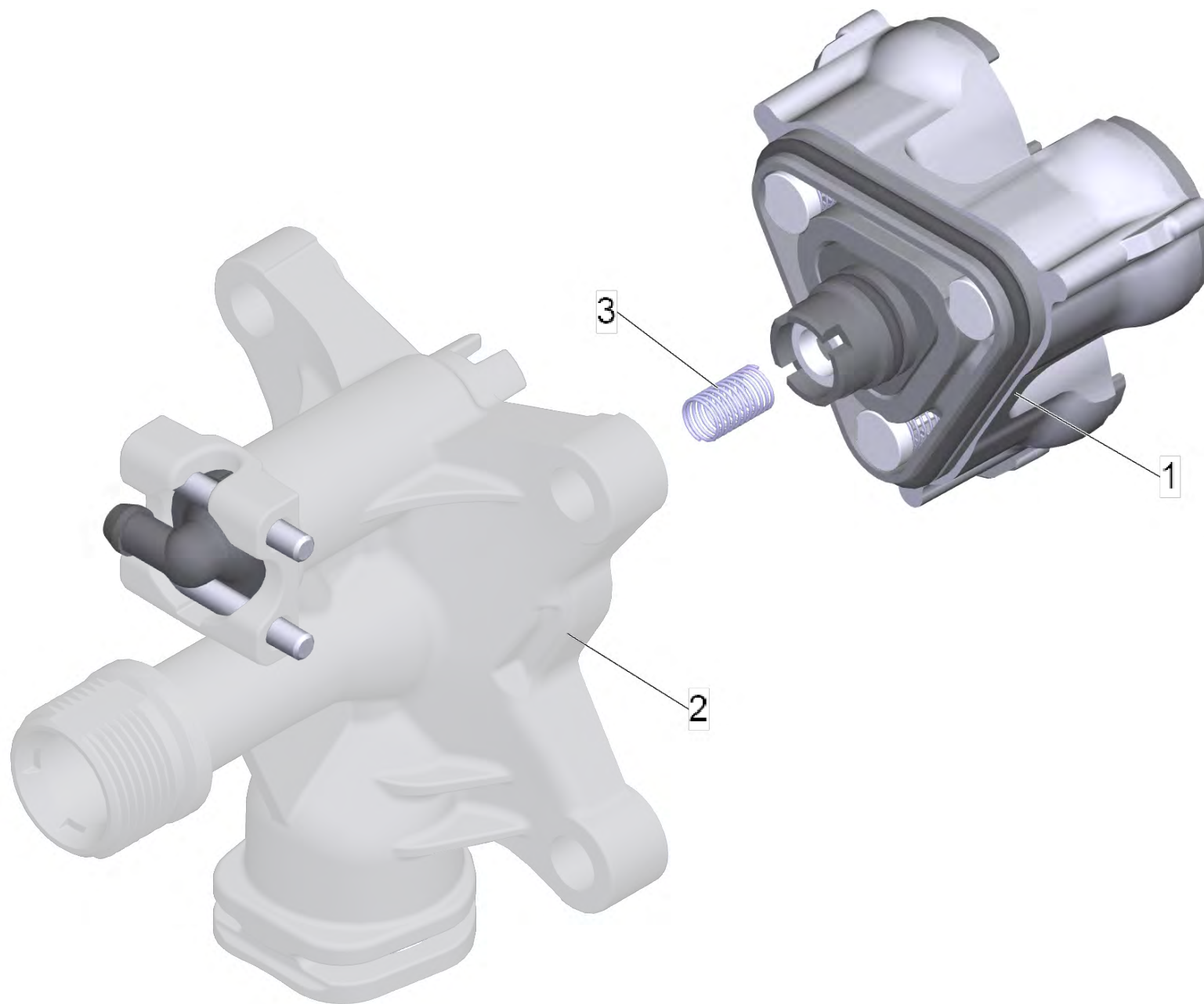
109 Насос набор комплектный K5 (T-Pump)

POS	Артикульный №	Описание	Количество
50	7.306-151.0	Винт с цилиндрической головкой M8x65 -8.	4
60	9.048-071.0	Прокладка	1
70	5.048-915.0	Скоба	1
80	5.731-598.0	Фильтр тонкой очистки воды	1
100	9.086-218.0	Screw M4X10 TORX T20 TAP-TITE THREAD	1
110	9.013-340.0	Прямая упорная направляющая в сборе	1
120		Насос комплектный T-Pump	1
130	4.100-707.0	Мотор комплектный для замены K5 NCR *EU	1
140	9.013-345.0	Патрубок для всасывания FC	1
141	7.306-394.0	Винт M5x12 -8.8-ZNBHL ISO 14583	2
150	9.013-623.3	Отвод высокого давления K4 NCR	1
160	9.002-621.0	Внутренний фитинг HP ALU TPump	1
170	9.013-864.3	Монтаж E-box Micro PC ZE 35uF	1



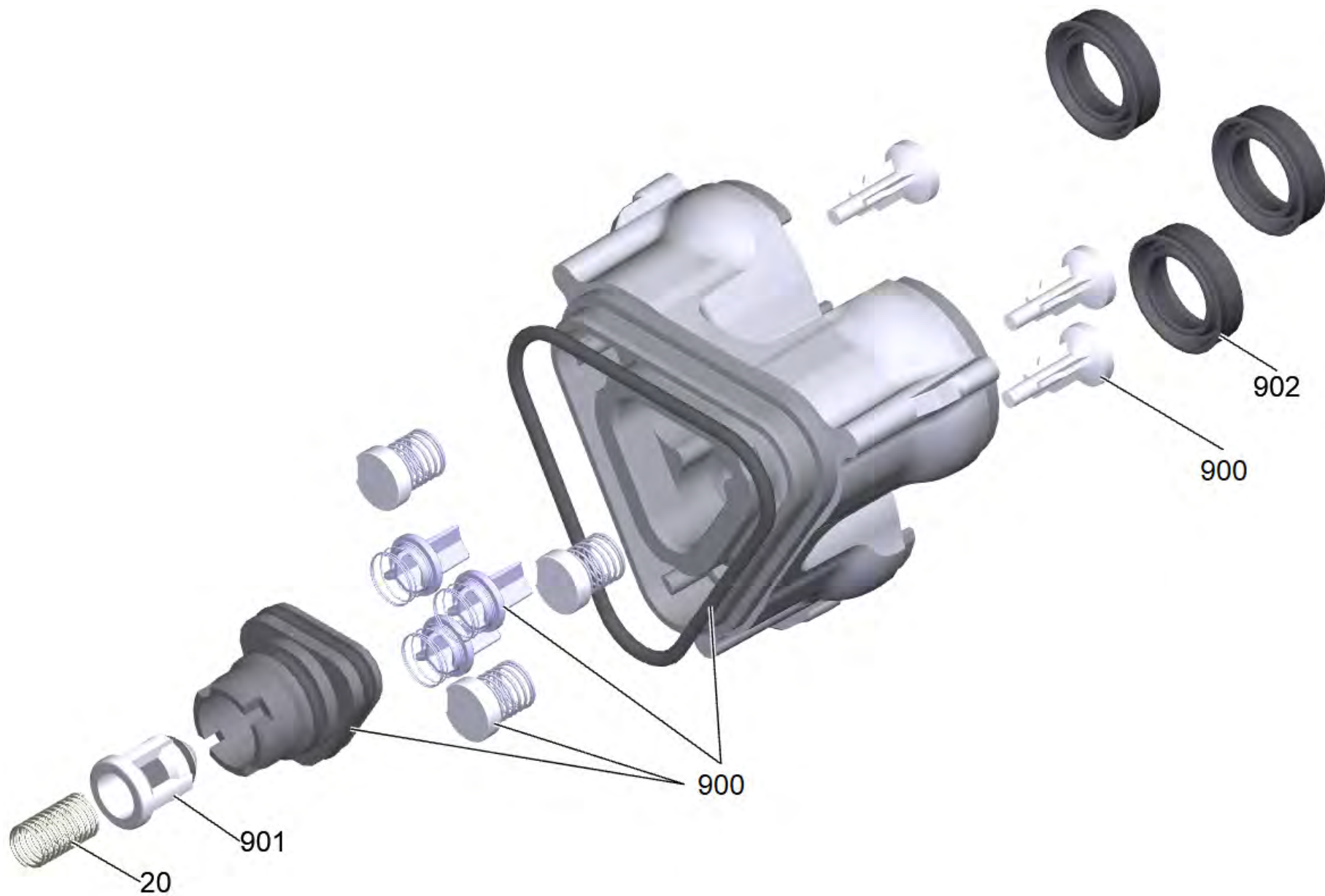
110 Прямая упорная направляющая в сборе (9.013-340.0)

POS	Артикульный №	Описание	Количество
10	9.001-927.0	Поршень компл.	1
60	9.042-149.0	Направл. поршни для насоса K4 FC механ.	1
901	4.100-832.0	Набор запасных частей уплотнения	1



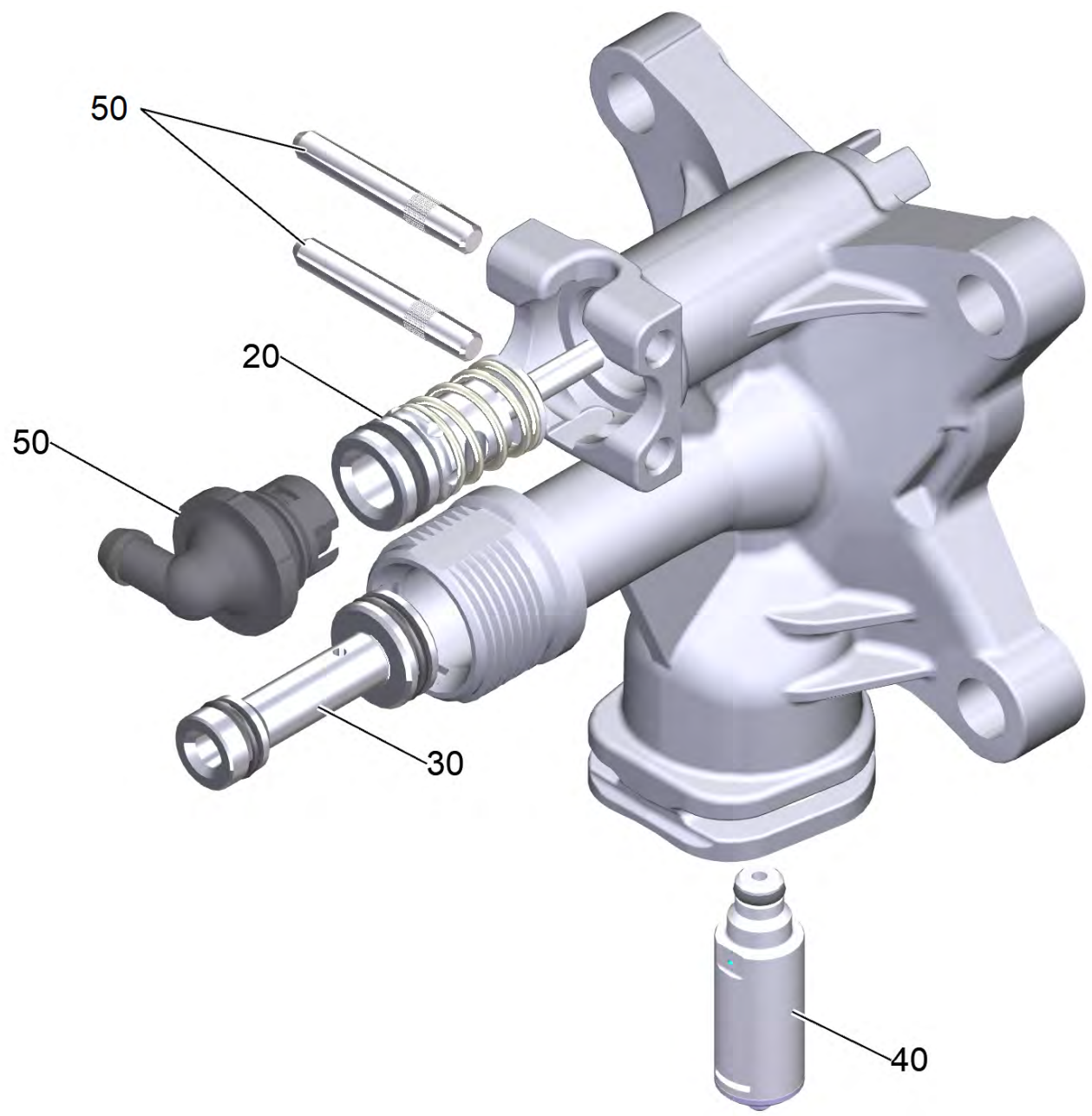
120 Насос комплектный T-Pump

POS	Артикульный №	Описание	Количество
1	9.002-619.0	Головка цилиндра в сб. TPump	1
2	9.002-617.0	Коллектор в сб. TPump	1
3	9.047-026.0	Пружина	1



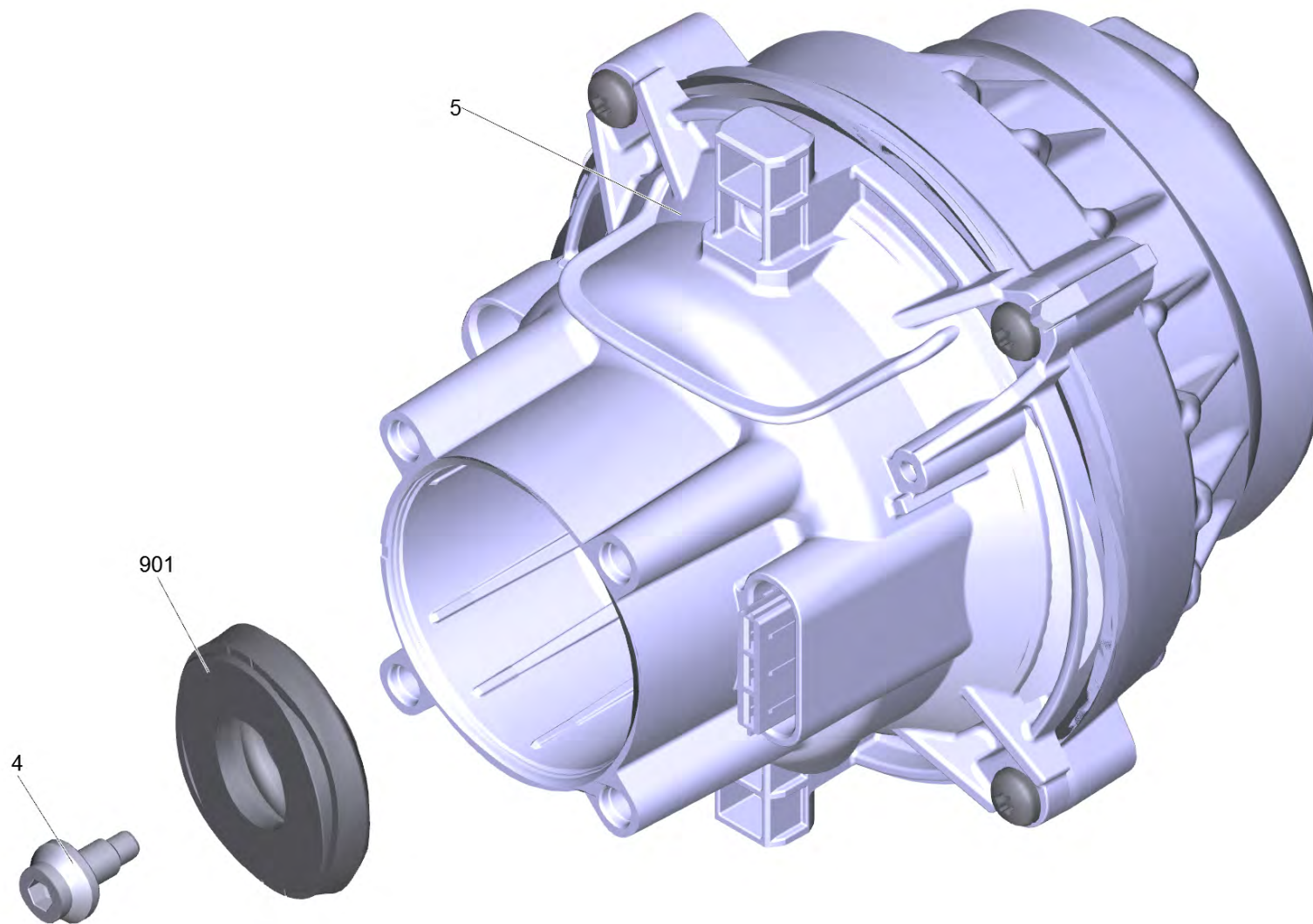
1 Головка цилиндра в сб. TRimp (9.002-619.0)

POS	Артикульный №	Описание	Количество
20	9.047-026.0	Пружина	1
900	4.100-830.0	Набор зап. частей клапана	1
901	9.001-107.0	Обойма в сборе	1
902	4.100-832.0	Набор запасных частей уплотнения	1



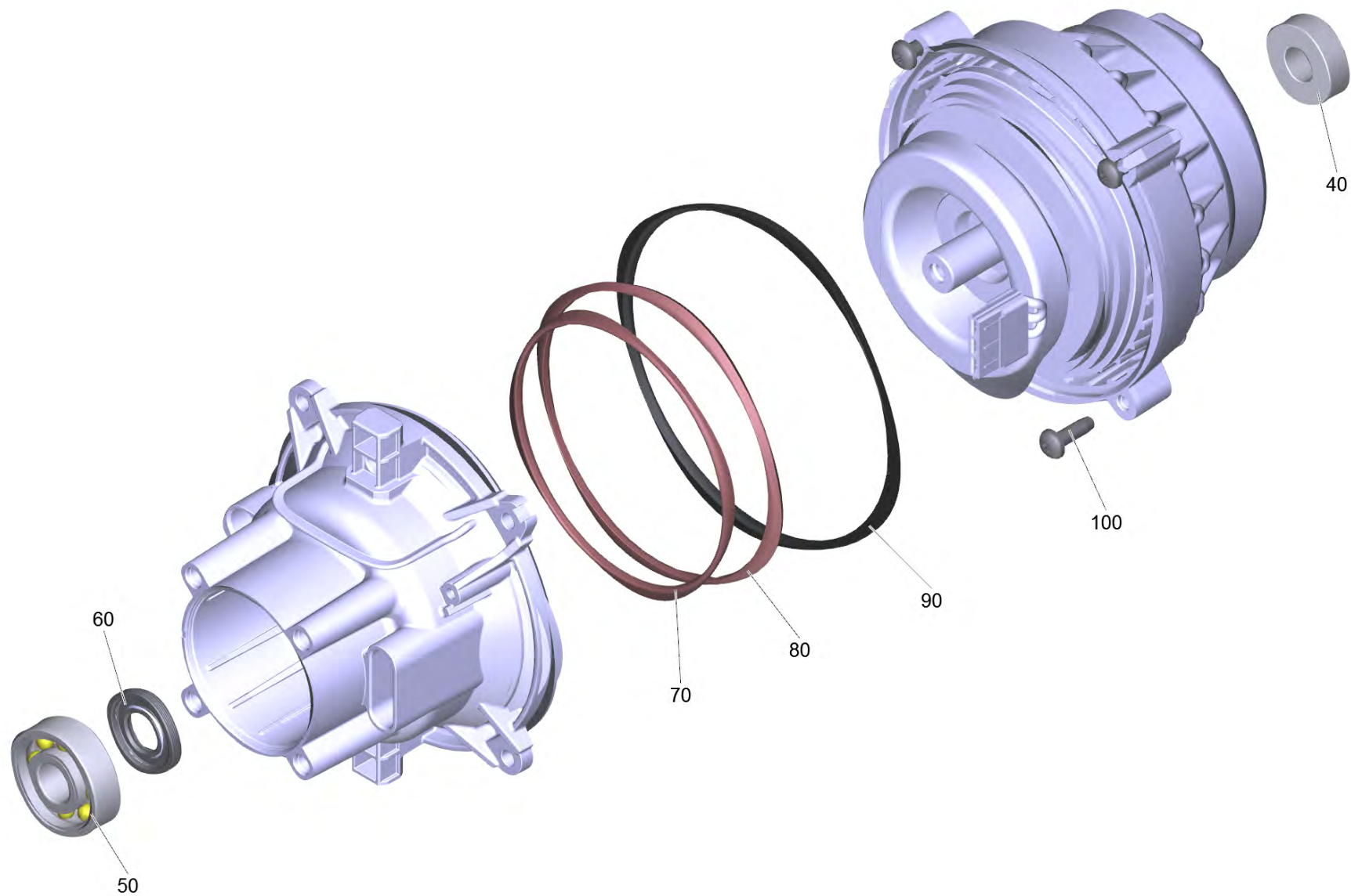
2 Коллектор в сб. TPump (9.002-617.0)

POS	Артикульный №	Описание	Количество
20	9.013-715.3	Давление поршень заменитель TPump	1
30	9.013-794.3	Сопло Вентури заменитель TPump	1
40	4.580-801.3	Предохранительный клапан	1
50	9.002-618.0	Комплект в сб. RAD TPump	1



130 Мотор комплектный для замены K5 NCR *EU (4.100-707.0)

POS	Артикульный №	Описание	Количество
4	9.086-233.0	Винт кося шайба	1
5		Мотор комплектный K5 NCR H85 WCM3.5	1
901	9.001-671.0	Поворотная плита	1



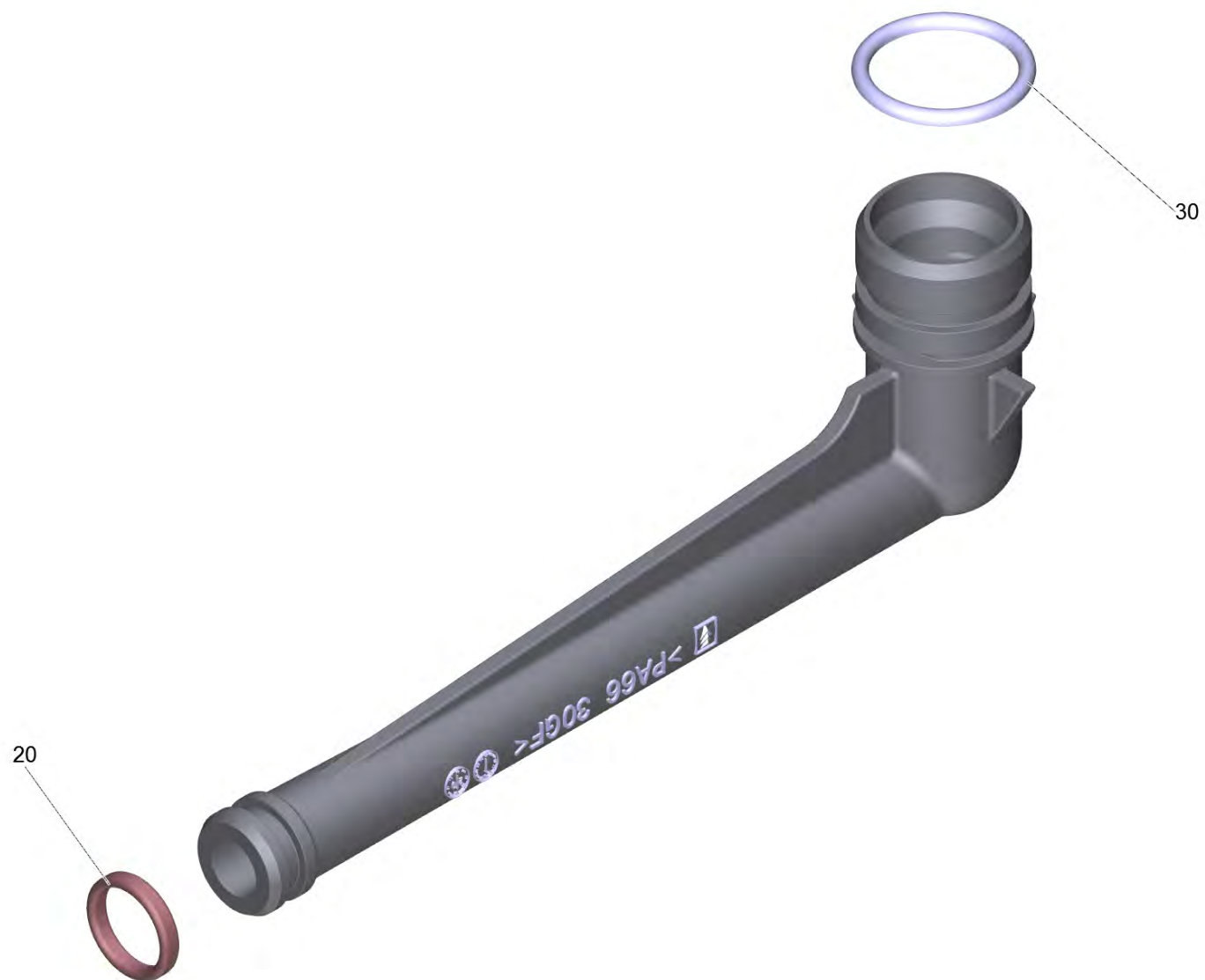
5 Мотор комплектный K5 NCR H85 WCM3.5

POS	Артикульный №	Описание	Количество
40	4.401-198.0	Шарикоподшипник 6202-2RS	1
50	7.401-010.0	Шарикоподшипник 6303-St DIN 625	1
60	9.078-021.0	Кольцо с проточкой 17x35x5	1
70	9.080-503.0	Кольцо 113 x 3 мм	1
80	9.080-504.0	O-Ring seal 124x3 EPDM 70	1
90	9.080-505.0	Уплотнительное кольцо 142.2x3 EPDM 70	1
100	7.306-092.0	Винт М6x20	4



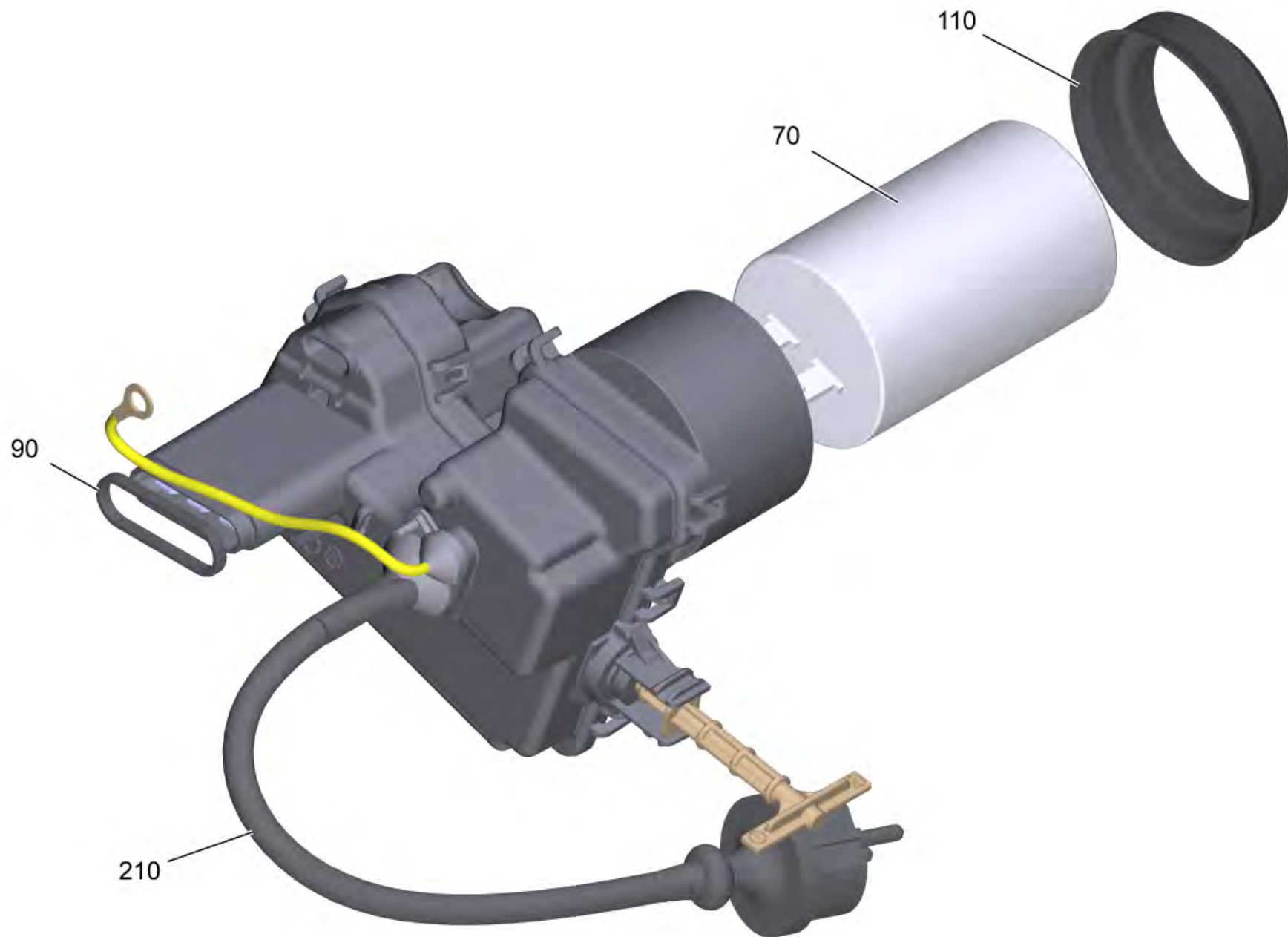
140 Патрубок для всасываения FC (9.013-345.0)

POS	Артикульный №	Описание	Количество
20	9.080-513.0	Кольцо 12x2.1 EPDM 70	1



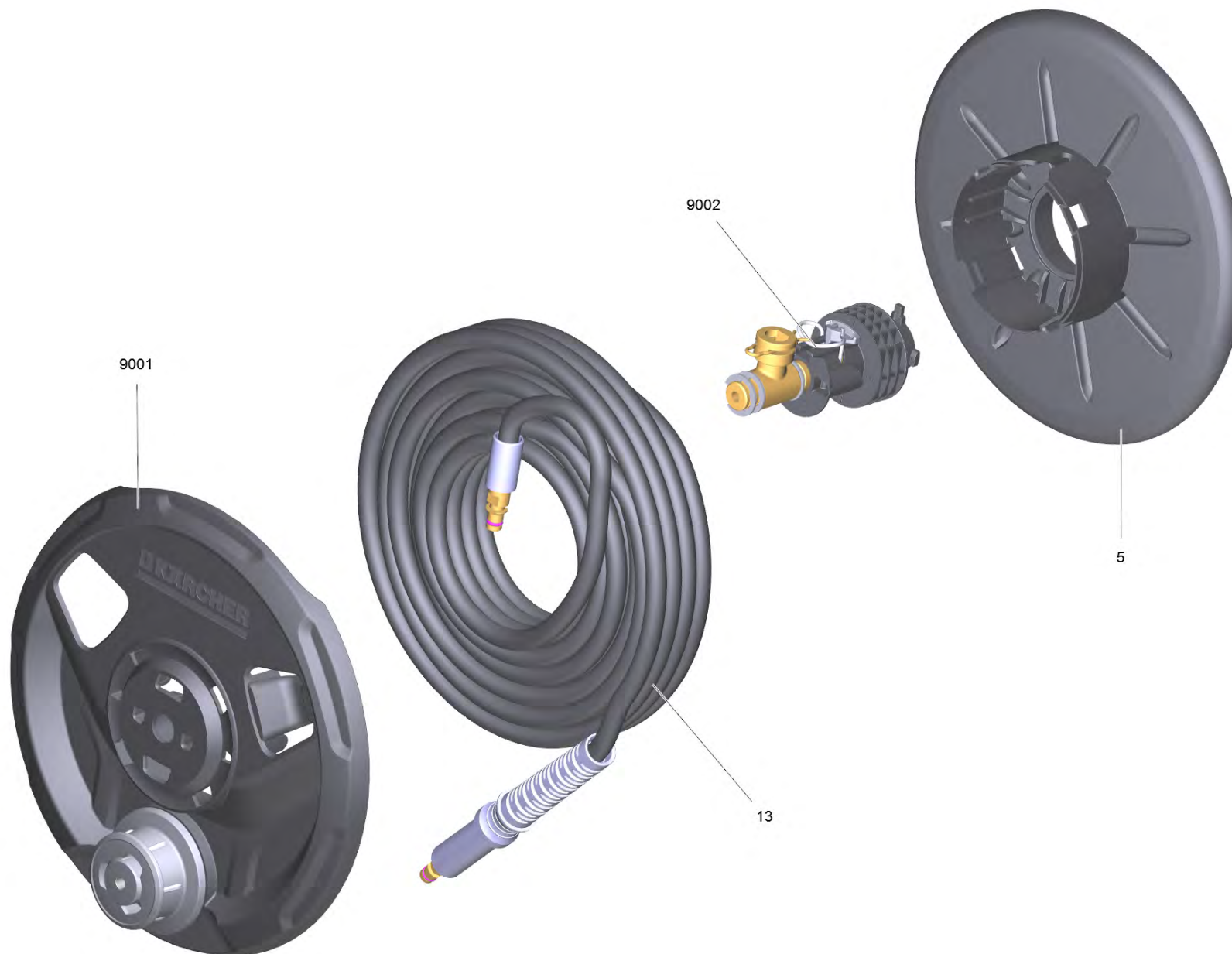
150 Отвод высокого давления K4 NCR (9.013-623.3)

POS	Артикульный №	Описание	Количество
20	9.080-513.0	Кольцо 12x2.1 EPDM 70	1
30	9.080-001.0	Уплотнительное кольцо 16x2	1



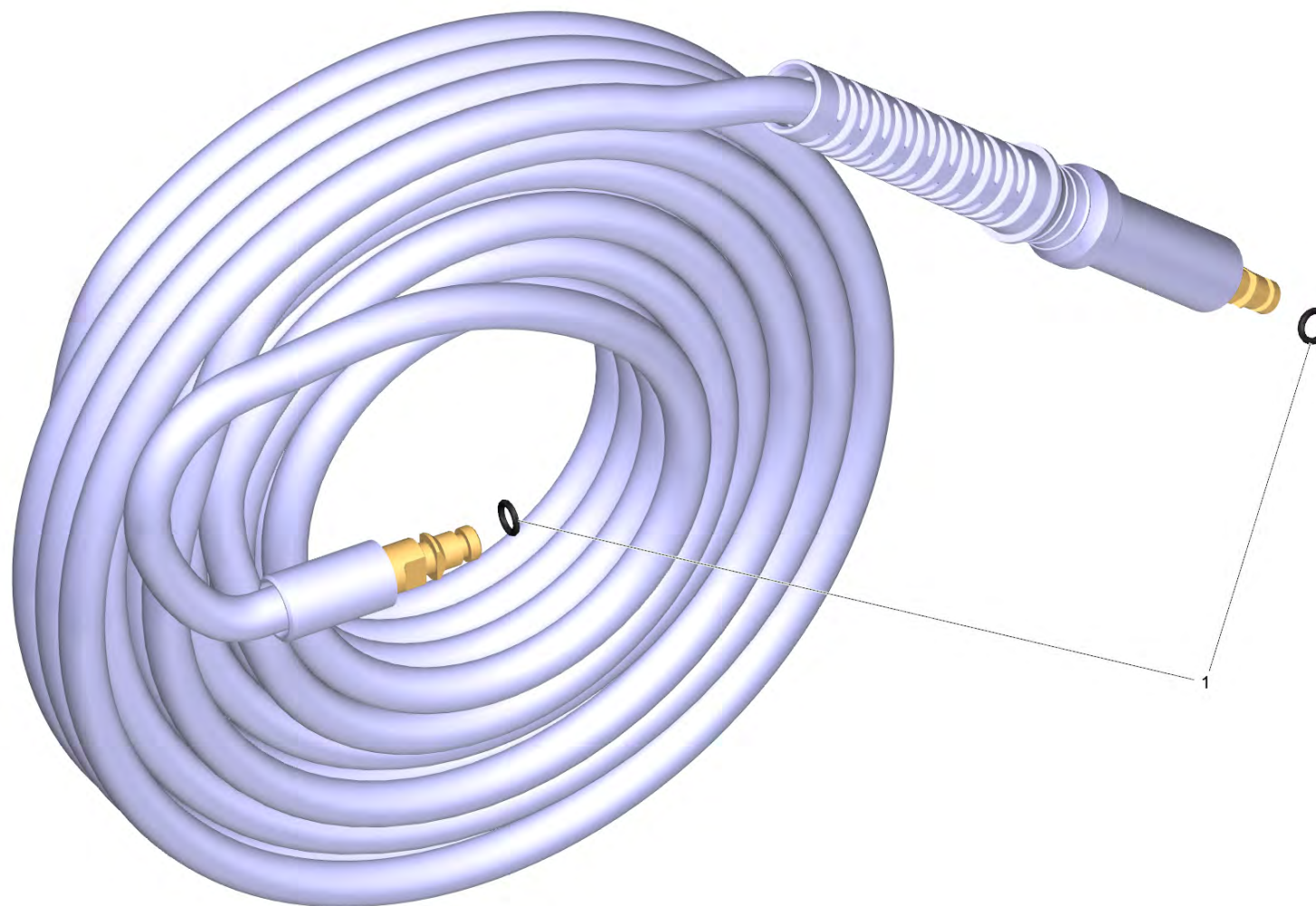
170 Монтаж E-box Micro PC ZE 35uF (9.013-864.3)

POS	Артикульный №	Описание	Количество
70	9.085-086.0	Конденсатор WCM 35uF	1
90	9.080-494.0	Уплотнительное кольцо 20x2 EPDM 70	1
110	9.080-465.0	Уплотняющее кольцо конденсатора д.45, 70	1
210	9.084-369.3	Power cable 3G1 FC EU	1



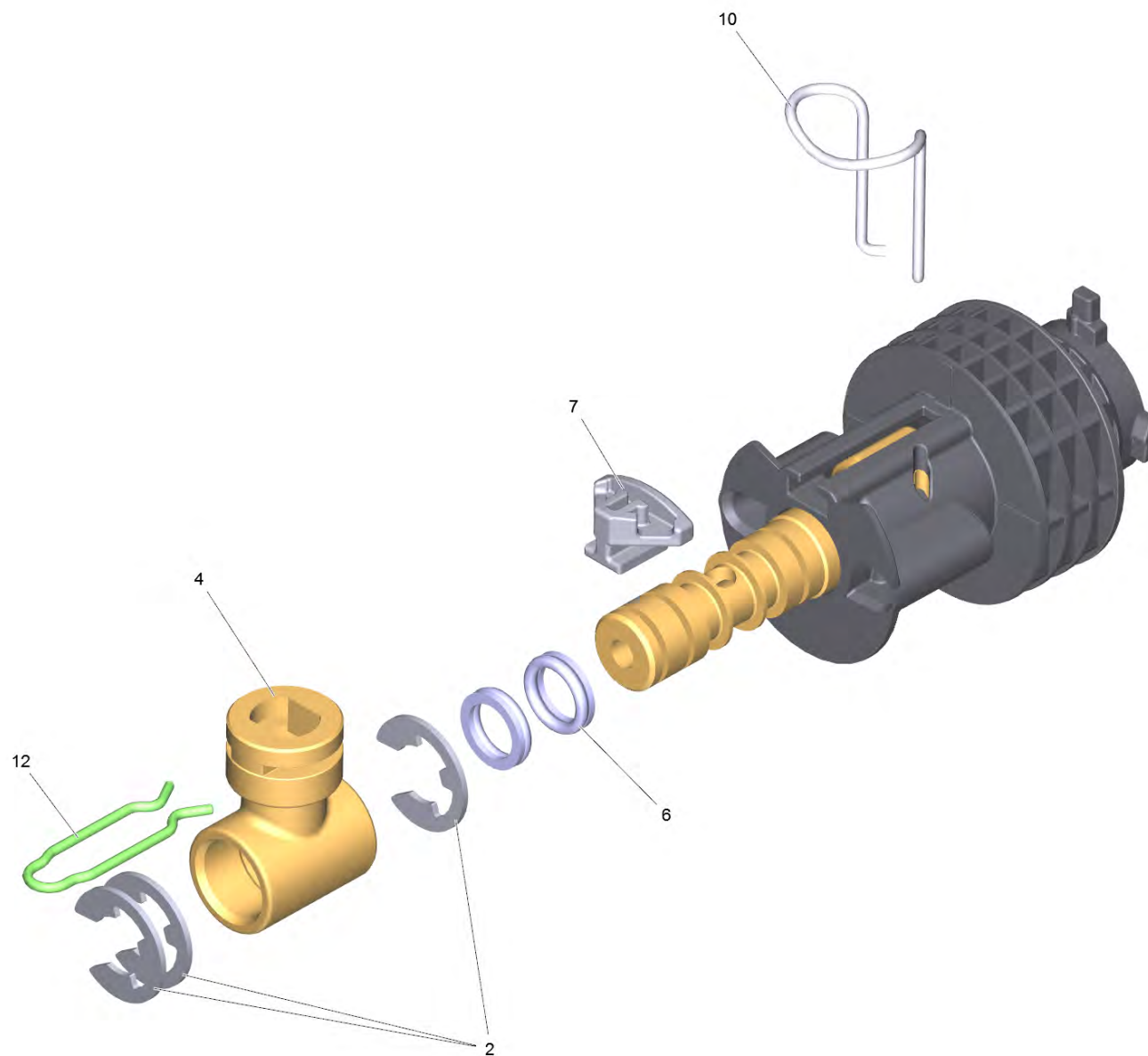
120 Барабан для намотки шланга FC 16MPa/10m

POS	Артикульный №	Описание	Количество
5	9.038-492.3	Барабан для намотки шланга внутри	1
13	6.396-555.0	Шланг высокого давления 18MPa/12 60°C QC B	1
9001	9.002-439.0	Катушка шланга K4*	1
9002	9.002-440.0	Катушка шланга K4*	1



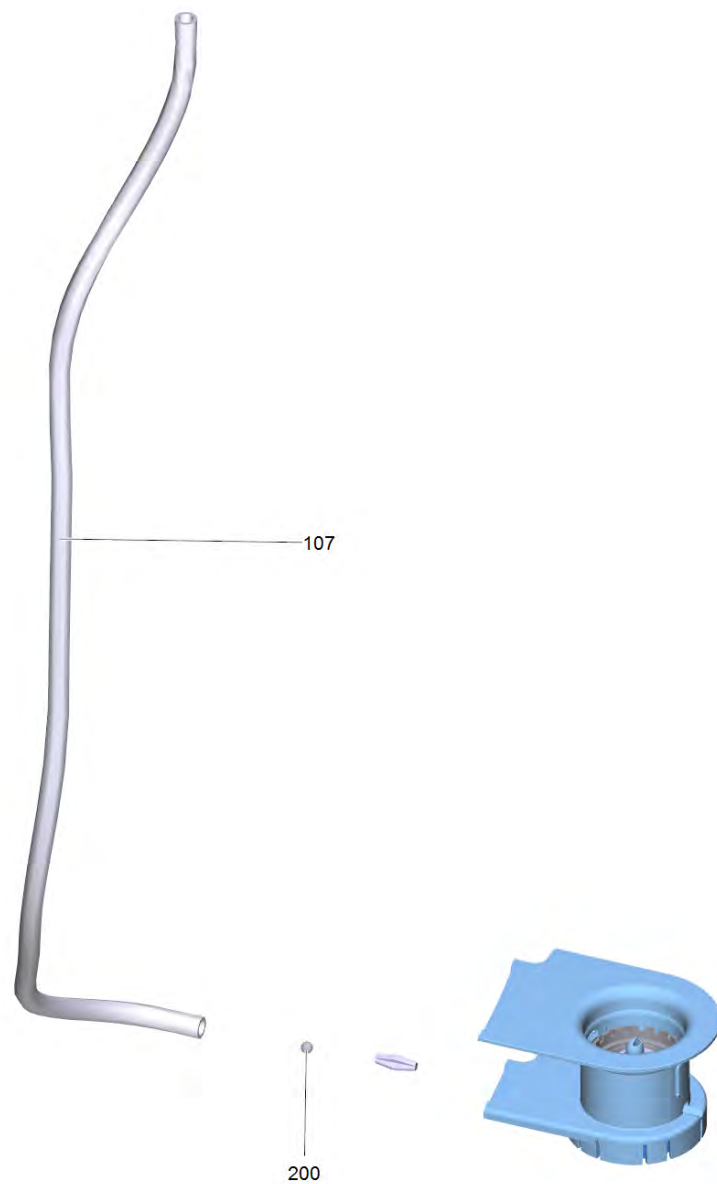
13 Шланг высокого давления 18МПа/12 60°С QC В (6.396-555.0)

POS	Артикульный №	Описание	Количество
1	2.640-729.0	Комплект колец круглого сечения	1



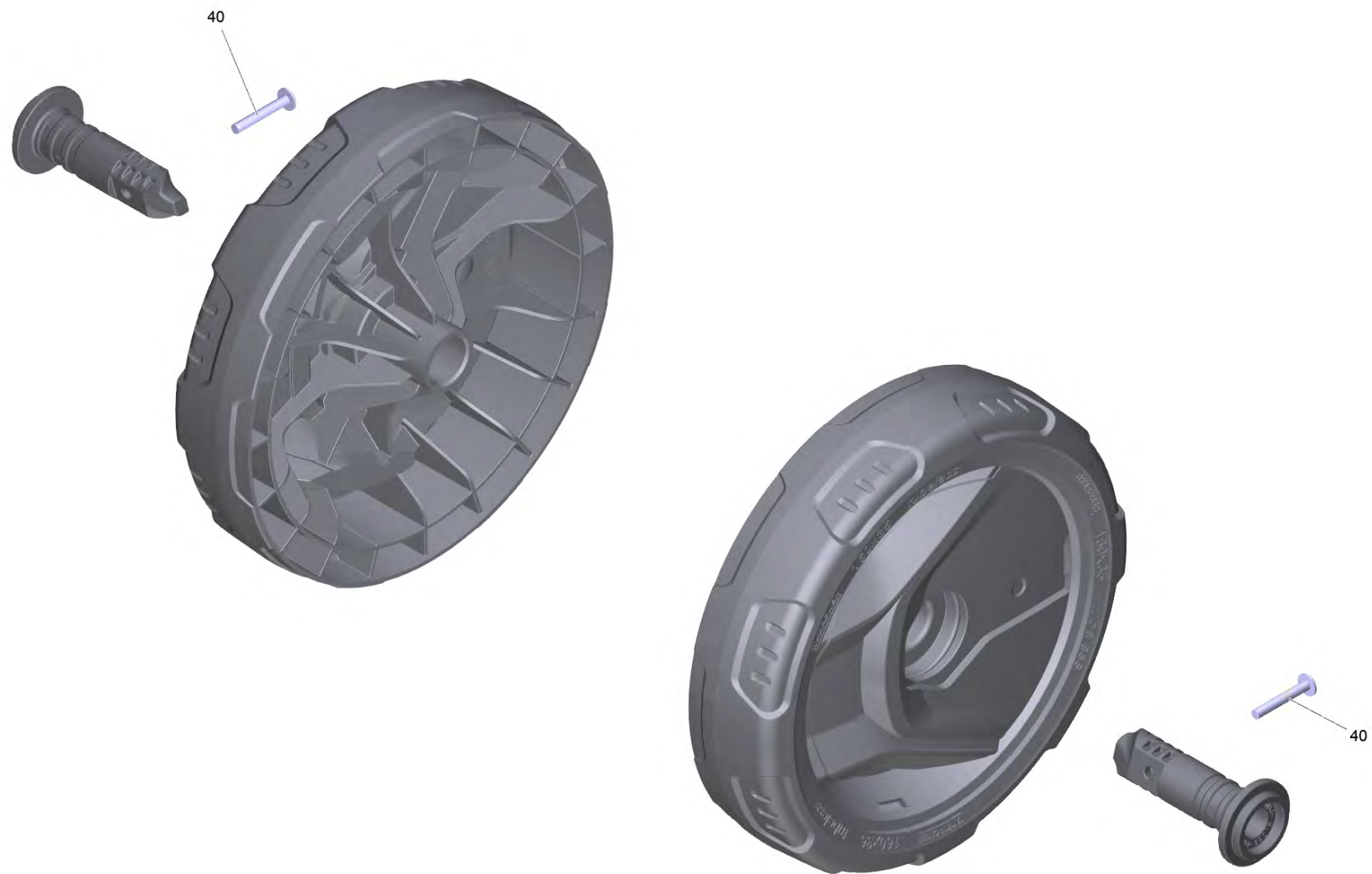
9002 Катушка шланга K4* (9.002-440.0)

POS	Артикульный №	Описание	Количество
2	7.343-306.0	Шайба 12-St-A2E DIN 6799	3
4	5.401-308.0	Вращающаяся втулка	1
6	6.363-628.0	Кольцо круглого сечения	1
7	9.038-470.0	Кнопка катушки для шланга	1
10	9.047-117.0	Скоба	1
12	5.059-401.0	Хомут	1



123 RM держатель (9.012-681.0)

POS	Артикульный №	Описание	Количество	Текст ссылки
107	6.391-336.0	Шланг	0,18	ЗАКАЗЫВАТЬ МЕТРАЖОМ
200	7.401-911.0	Шарик 4 -PP DIN 5401	1	



131 Пара колес FC 1K D160 (9.002-438.0)

POS	Артикульный №	Описание	Количество
40	9.086-221.0	Винт ATF 4.1x22	1
