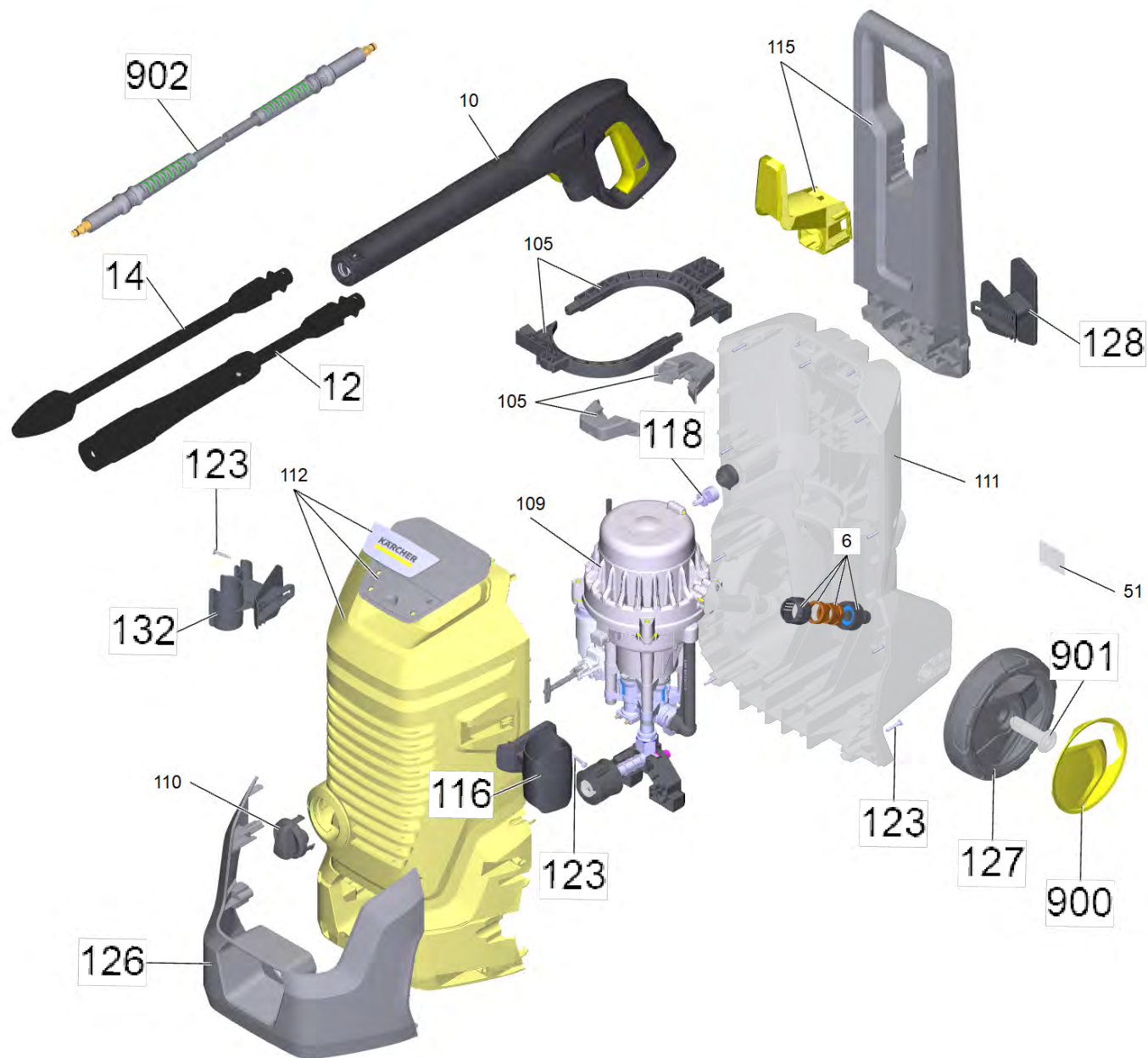


Список запасных частей

(1.324-200.0) K 4 WCM *EU

Содержание

К 4 WCM *EU (1.324-200.0)	3
10 Распылитель G 180 Q (2.642-889.0)	5
12 Струйная трубка Vario Power 145 Full Con (2.642-725.0)	7
14 Грязевая фреза 145 Full Control (2.642-728.0)	9
109 Насосный агрегат в сб. К4 WCM	11
10 Мотор в сб. для замены H65 M1100 WCM 3.5 (9.013-800.3)	13
5 Мотор комплектный H65 M1100 WCM 3.5	14
110 Прямая упорная направляющая в сборе (9.013-340.0)	16
120 Насос WCM plastic (HR) new	18
1 Подзатыльник WCM с/guarnizioni Tuico (9.002-552.0)	20
2 Набор запасных частей (9.002-028.0)	22
140 Всасывающее отверстие с фильтром в сб. (4.101-098.0)	24
170 Распределительный ящик WCM SC ZE 30 uF (9.013-929.3)	25
118 Шланг Detergent Compact NCR	27
902 Шланг высокого давления 9/160 (2.641-721.0)	29



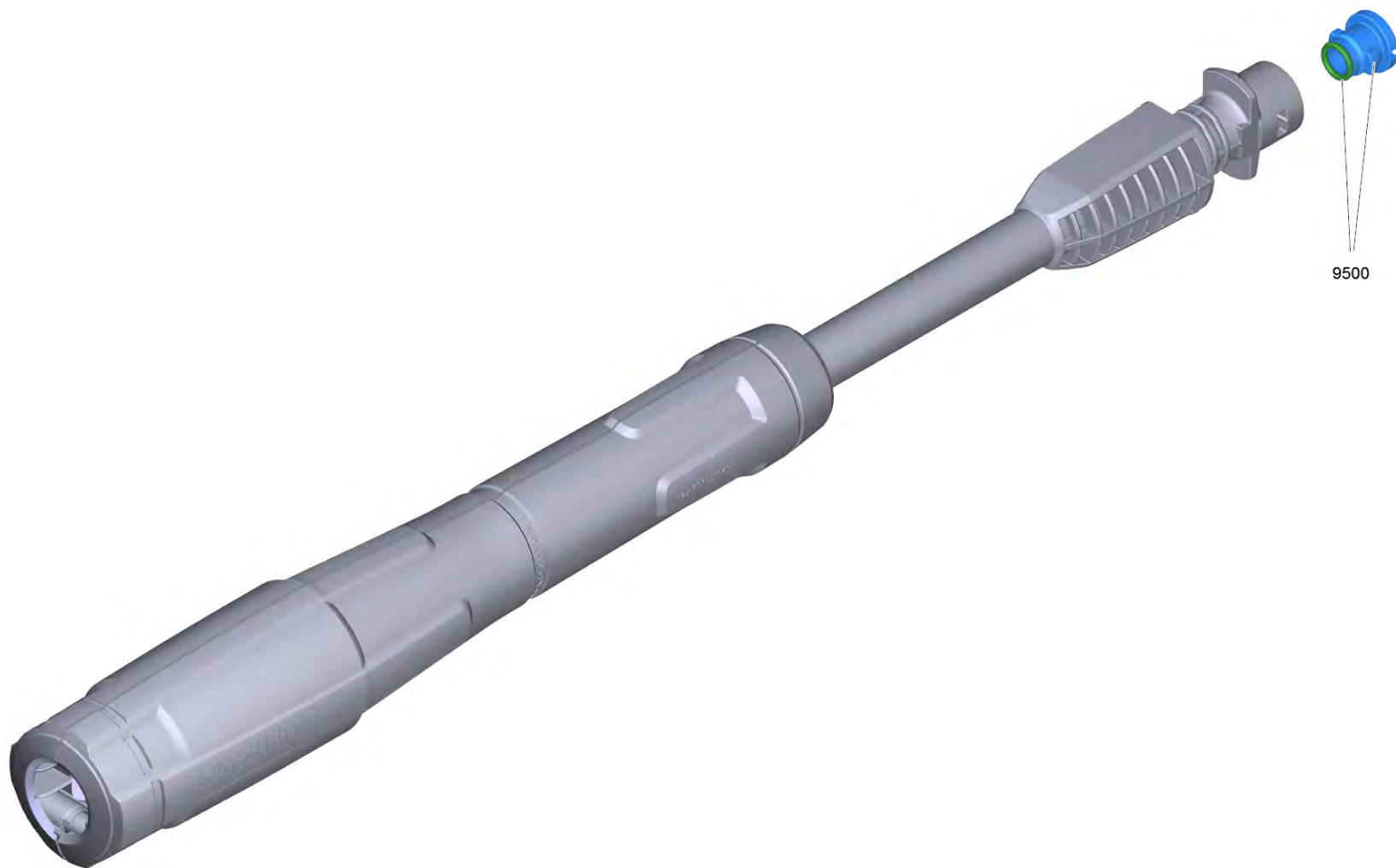
К 4 WCM *EU (1.324-200.0)

POS	Артикульный №	Описание	Количество
6	2.645-010.0	Штуцер с внутренним соединением	1
10	2.642-889.0	Распылитель G 180 Q	1
12	2.642-725.0	Струйная трубка Vario Power 145 Full Con	1
14	2.642-728.0	Грязевая фреза 145 Full Control	1
51	5.387-620.0	Предупредительная надпись новый	1
105	4.101-099.0	Набор запасных частей держатель насос	2
109		Насосный агрегат в сб. К4 WCM	1
110	9.037-693.0	Ручной переключатель	1
111	9.038-773.3	Корпус позади K4&K5 WCM	1
112	4.101-104.0	Корпус впереди в сб. К4 WCM	1
115	4.101-101.0	Рукоятка в сб.	1
116	9.038-806.3	Держатель пистолет WCM K4-5-7	1
118		Шланг Detergent Compact NCR	1
123	9.086-221.0	Винт ATF 4.1x22	10
126	9.038-774.3	Буфер K4&K5 WCM	1
127	9.038-443.0	Wheel FC 1K D160	2
128	5.039-601.0	Держатель для шланга и кабель (MR) s./b.	1
132	9.038-781.3	Держатель струйная трубка двойной WCM	1
900	9.038-445.0	Колпак колеса, чёрный, D160	2
901	9.038-446.0	Plastic axle wheel D160 FC	2
902	2.641-721.0	Шланг высокого давления 9/160	1



10 Распылитель G 180 Q (2.642-889.0)

POS	Артикульный №	Описание	Количество
1	5.332-464.0	Пружина сжатия	1



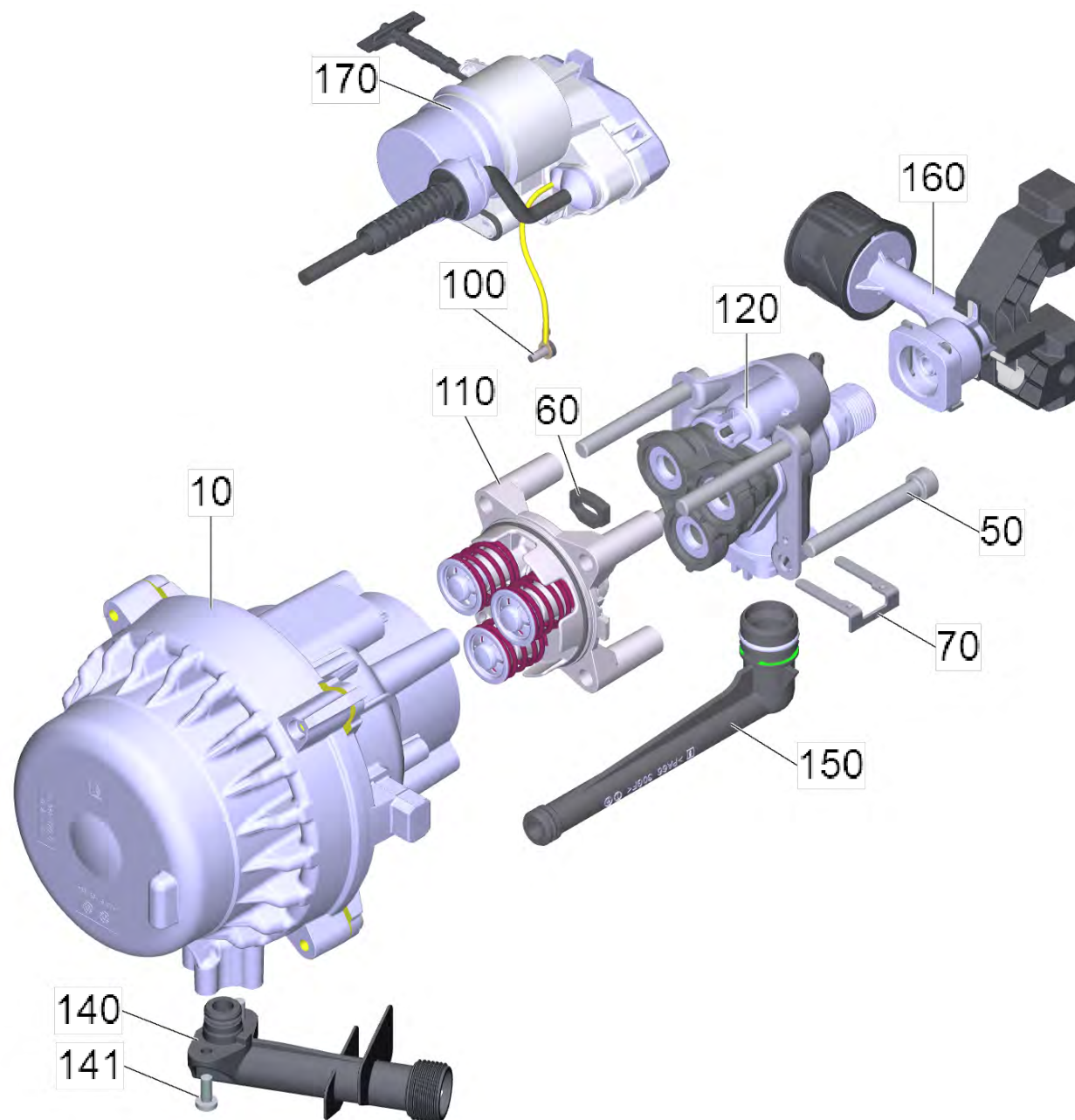
12 Струйная трубка Vario Power 145 Full Con (2.642-725.0)

POS	Артикульный №	Описание	Количество
9500	2.640-729.0	Комплект колец круглого сечения	1



14 Грязевая фреза 145 Full Control (2.642-728.0)

POS	Артикульный №	Описание	Количество
9500	2.640-729.0	Комплект колец круглого сечения	1

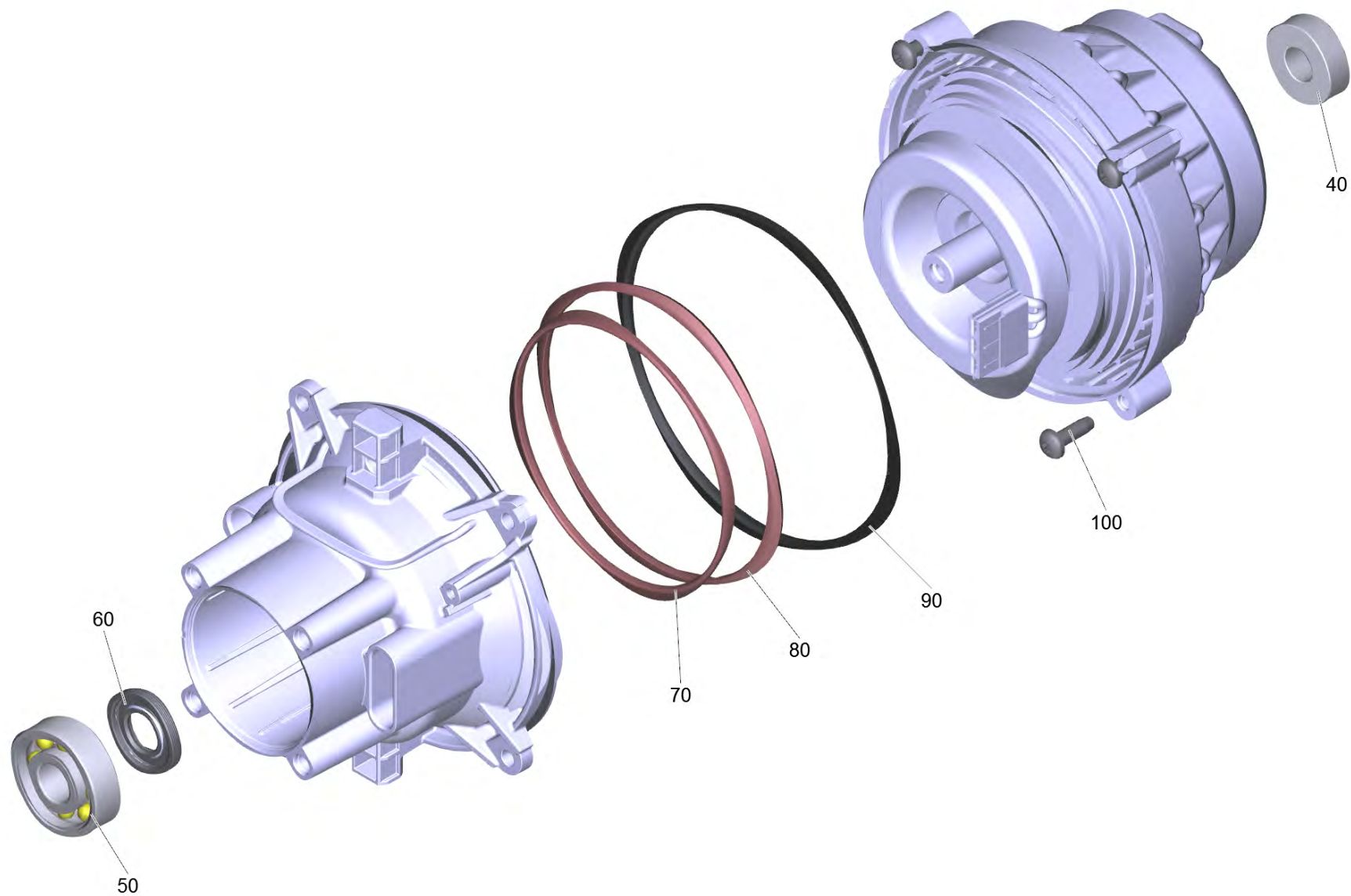


109 Насосный агрегат в сб. K4 WCM

POS	Артикульный №	Описание	Количество
10	9.013-800.3	Мотор в сб. для замены H65 M1100 WCM 3.5	1
50	7.306-151.0	Винт с цилиндрической головкой M8x65 -8.	4
60	9.048-071.0	Прокладка	1
70	9.039-148.0	Скоба	1
100	9.086-218.0	Screw M4X10 TORX T20 TAP-TITE THREAD	1
110	9.013-340.0	Прямая упорная направляющая в сборе	1
120		Насос WCM plastic (HR) new	1
140	4.101-098.0	Всасывающее отверстие с фильтр в сб.	1
141	7.306-394.0	Винт M5x12 -8.8-ZNBHL ISO 14583	2
150	9.001-749.0	Выпускное отверстие высок.давления	1
160	9.002-412.0	Переходник-адаптер в минимойке	1
170	9.013-929.3	Распределительный ящик WCM SC ZE 30 uF	1

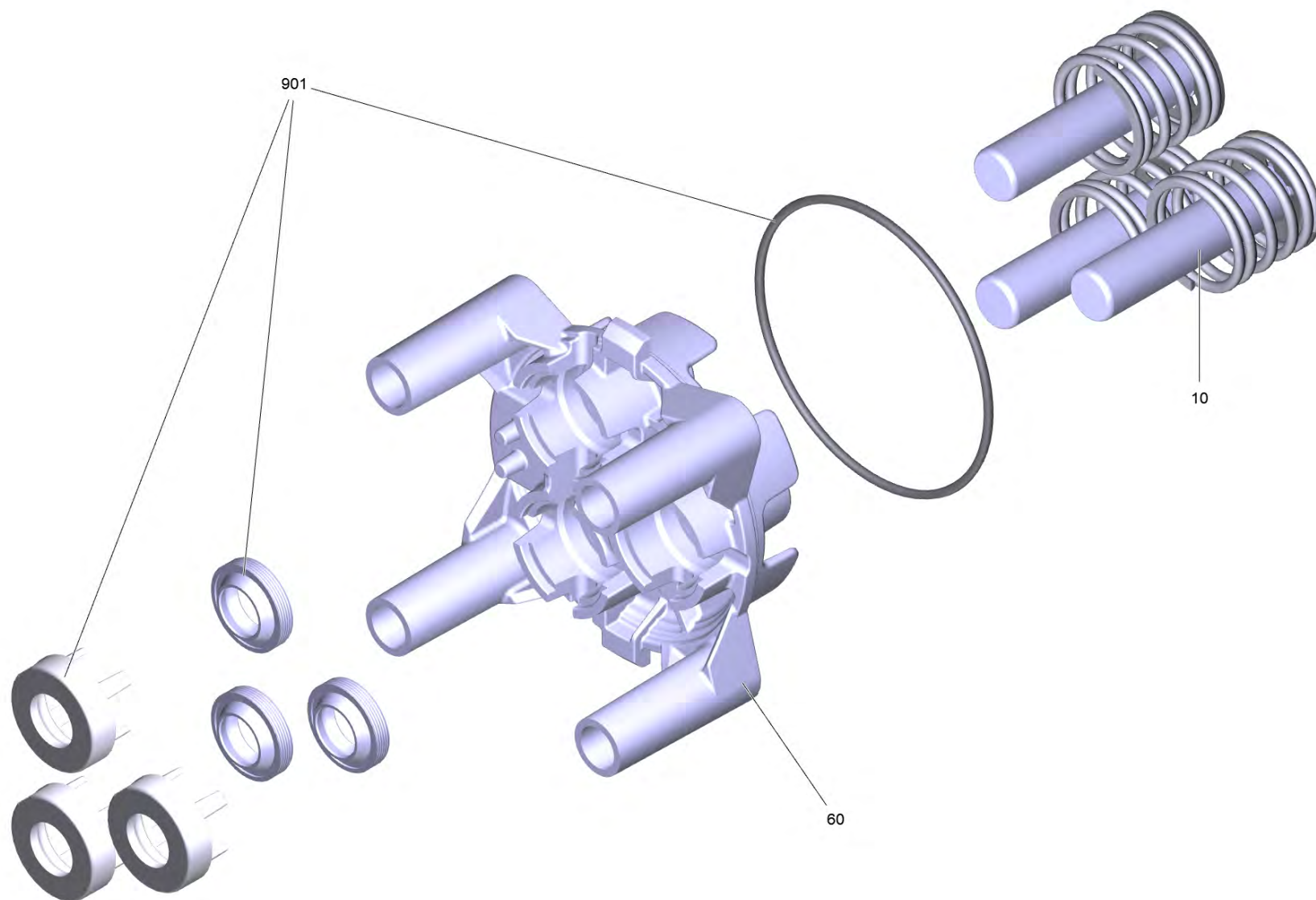
10 Мотор в сб. для замены H65 M1100 WCM 3.5 (9.013-800.3)

POS	Артикульный №	Описание	Количество
1	9.001-705.0	Пластина 10°24	1
4	9.086-233.0	Винт косая шайба	1
5		Мотор комплектный H65 M1100 WCM 3.5	1



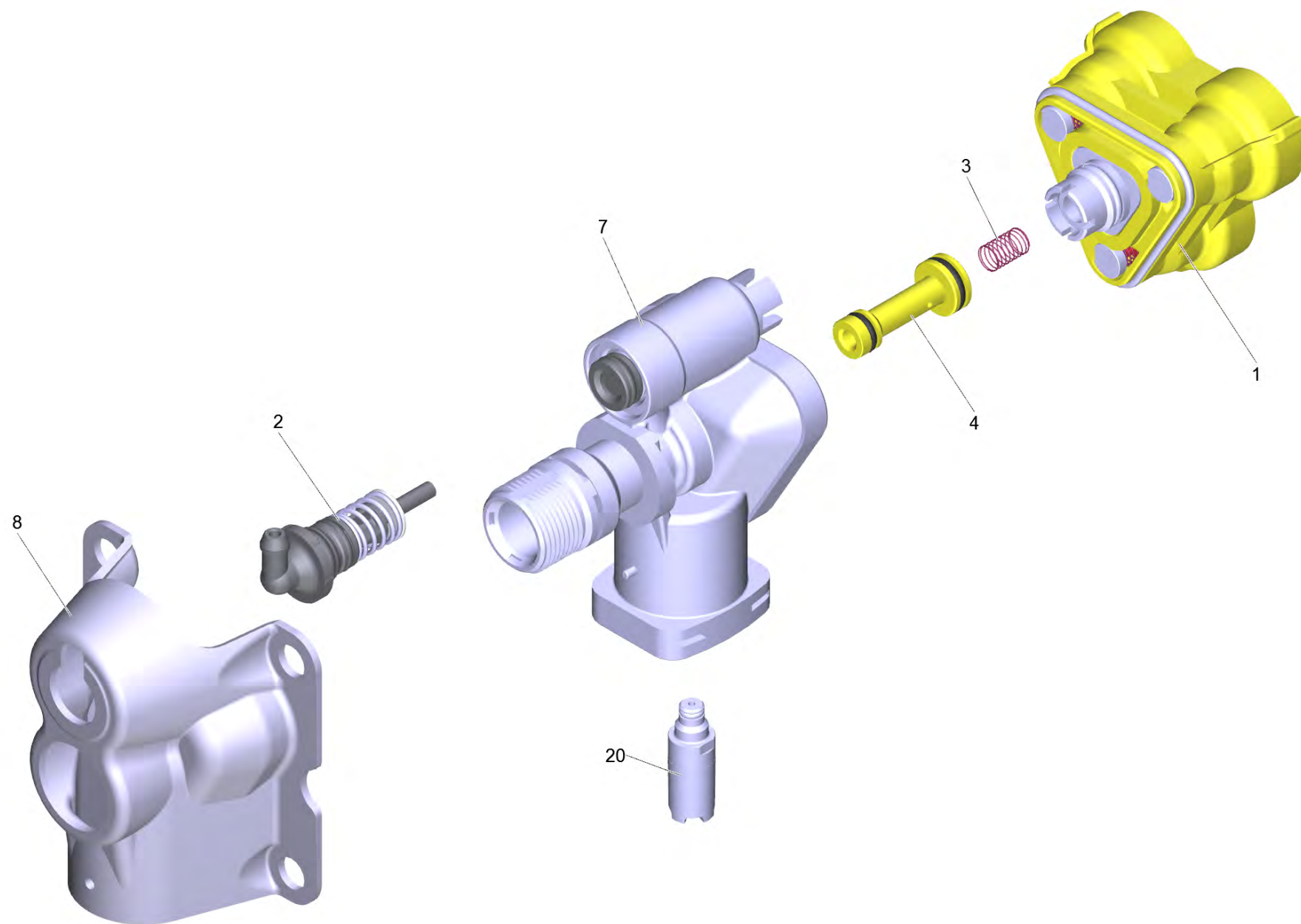
5 Мотор комплектный H65 M1100 WCM 3.5

POS	Артикульный №	Описание	Количество
40	4.401-198.0	Шарикоподшипник 6202-2RS	1
50	7.401-010.0	Шарикоподшипник 6303-St DIN 625	1
60	9.078-021.0	Кольцо с проточкой 17x35x5	1
70	9.080-503.0	Кольцо 113 x 3 мм	1
80	9.080-504.0	O-Ring seal 124x3 EPDM 70	1
90	9.080-505.0	Уплотнительное кольцо 142.2x3 EPDM 70	1
100	7.306-092.0	Винт М6x20	1



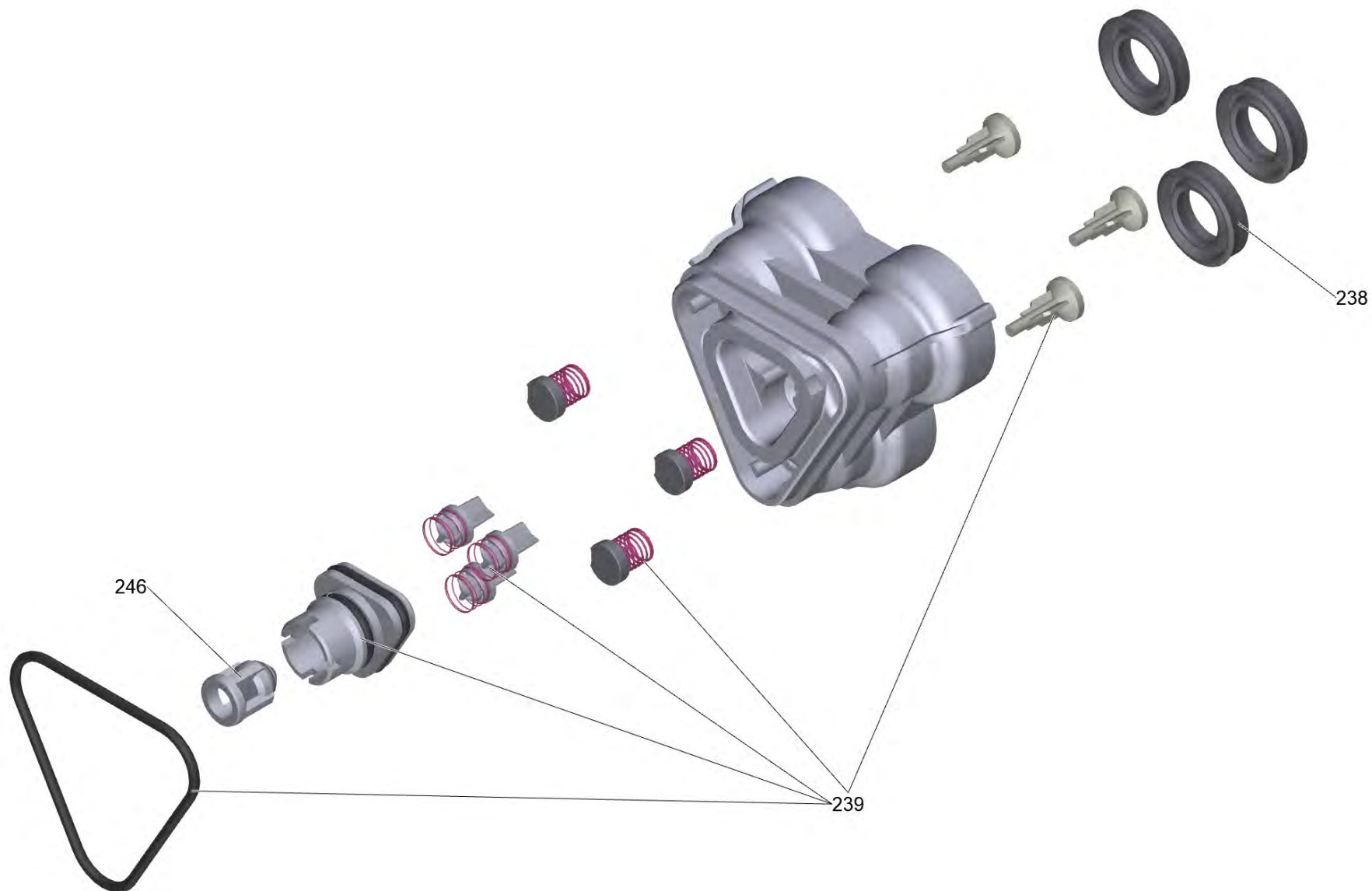
110 Прямая упорная направляющая в сборе (9.013-340.0)

POS	Артикульный №	Описание	Количество
10	9.001-927.0	Поршень компл.	1
60	9.042-149.0	Направл. поршни для насоса K4 FC механ.	1
901	4.100-832.0	Набор запасных частей уплотнения	1



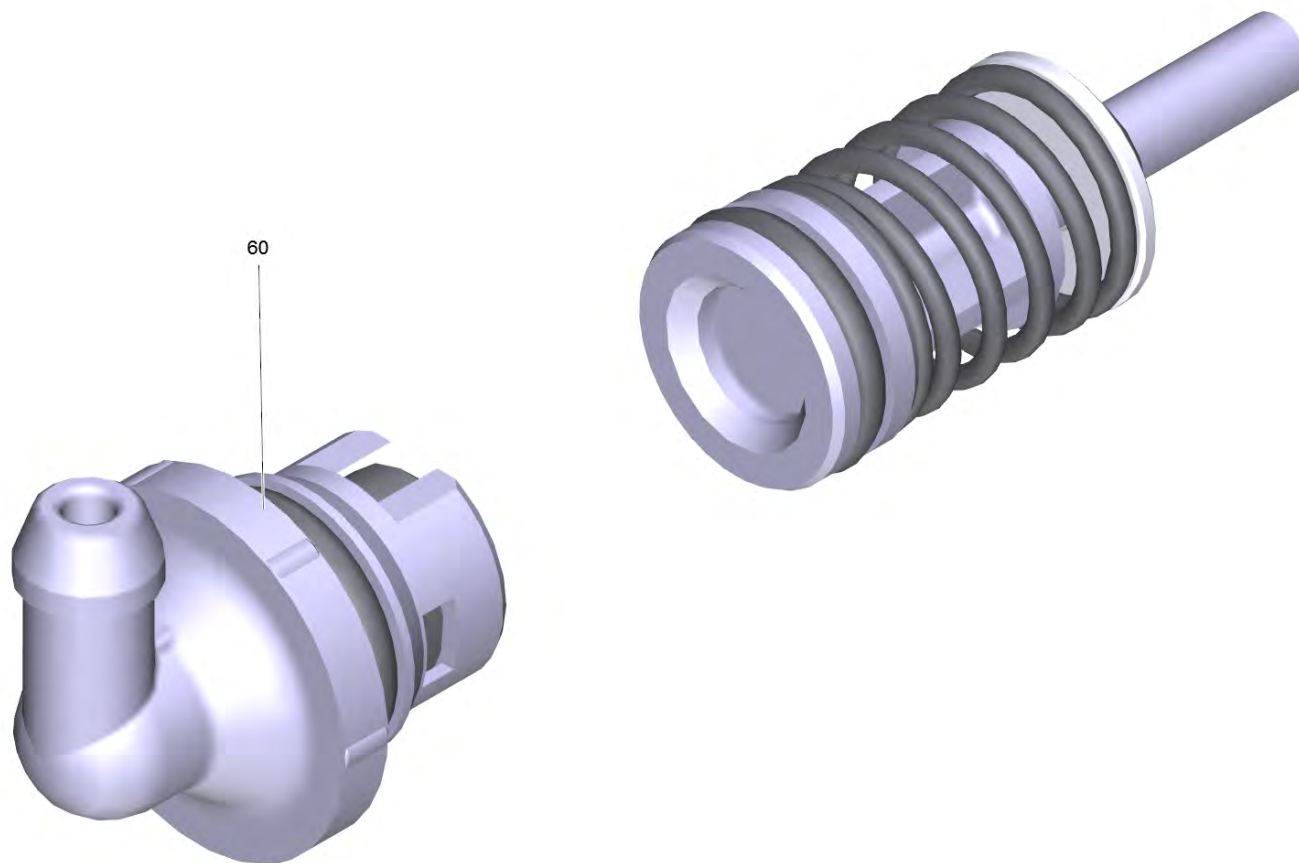
120 Насос WCM plastic (HR) new

POS	Артикульный №	Описание	Количество
1	9.002-552.0	Подзатыльник WCM с/guarnizioni Tuico	1
2	9.002-028.0	Набор запасных частей	1
3	9.047-026.0	Пружина	1
4	9.002-017.0	Инжектор в сборе	1
7	9.002-029.0	Картер рулевого механизма	1
8	9.039-511.0	Крышка насоса К 3*	1
20	4.580-801.3	Предохранительный клапан	1



1 Подзатыльник WCM с/guarnizioni Tuico (9.002-552.0)

POS	Артикульный №	Описание	Количество
238	4.100-832.0	Набор запасных частей уплотнения	3
239	4.100-830.0	Набор зап. частей клапана	1
246	9.001-107.0	Обойма в сборе	1

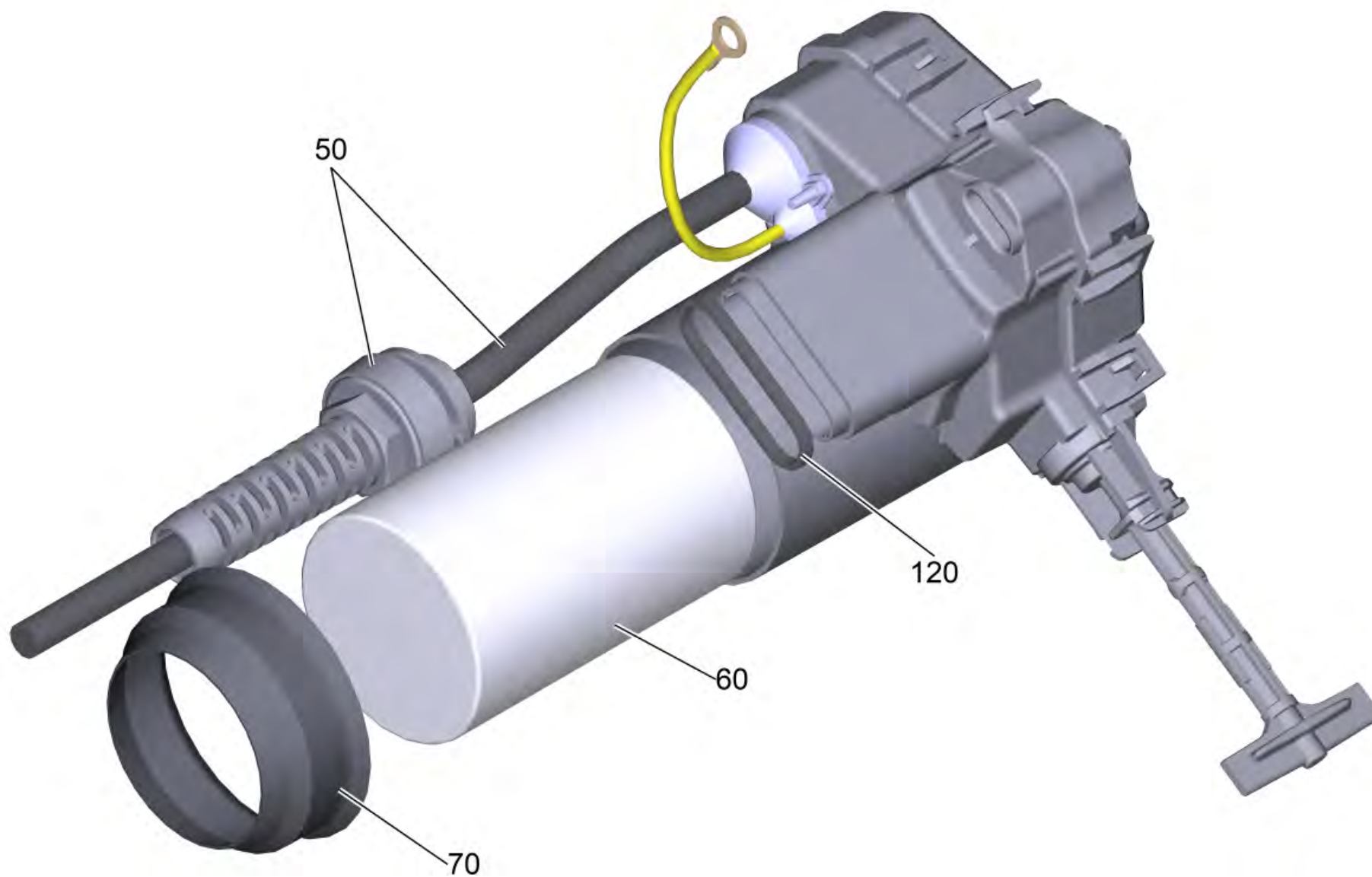


2 Набор запасных частей (9.002-028.0)

POS	Артикульный №	Описание	Количество
60	9.002-027.0	Соединение с баком д/моющ ср-ва	1

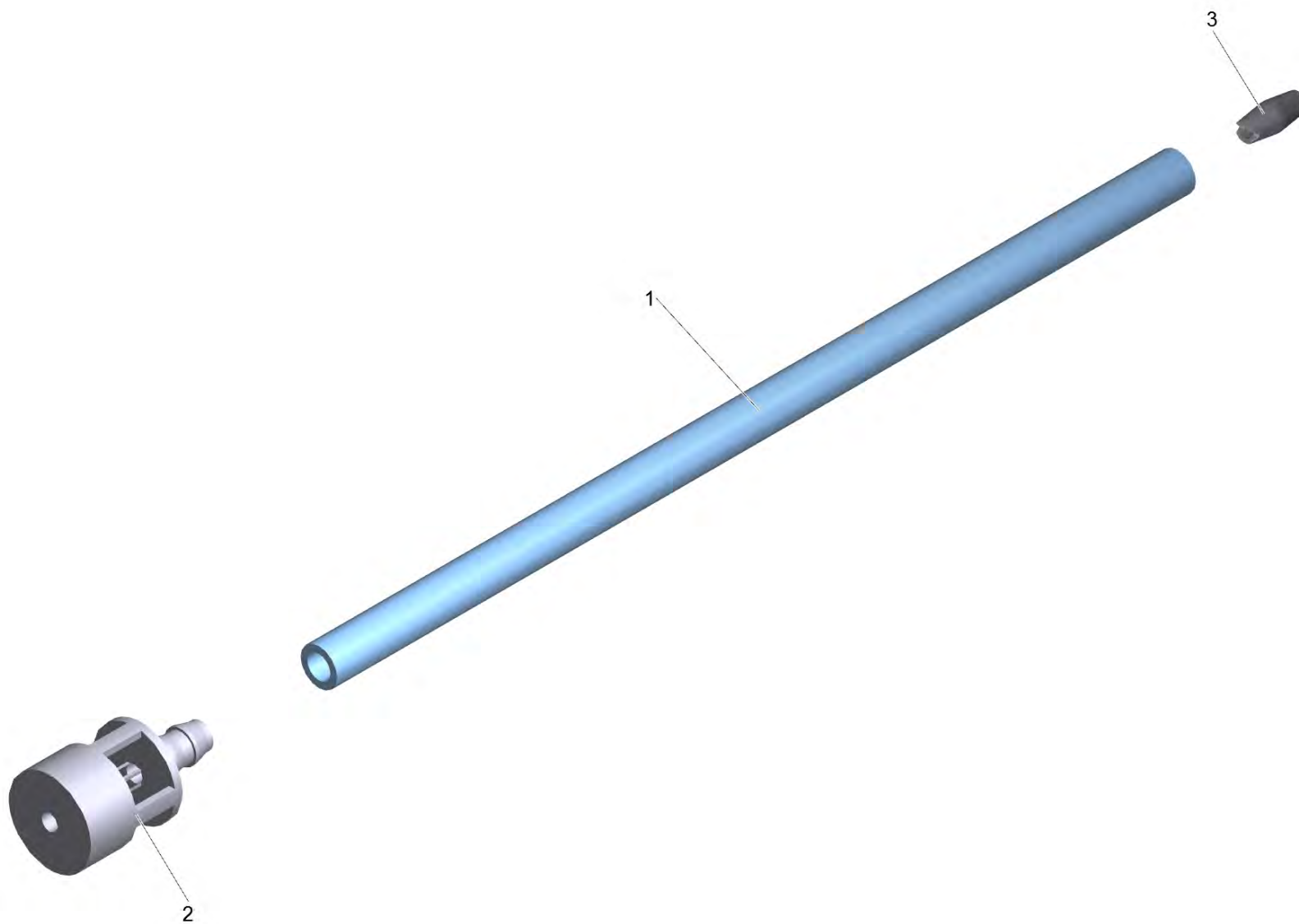
140 Всасывающее отверстие с фильтр в сб. (4.101-098.0)

POS	Артикульный №	Описание	Количество
1	5.731-598.0	Фильтр тонкой очистки воды	1



170 Распределительный ящик WCM SC ZE 30 uF (9.013-929.3)

POS	Артикульный №	Описание	Количество
50	9.084-369.3	Power cable 3G1 FC EU	1
60	9.085-077.0	Конденсатор	1
70	9.080-465.0	Уплотняющее кольцо конденсатора д.45, 70	1
120	9.080-494.0	Уплотнительное кольцо 20x2 EPDM 70	1



118 Шланг Detergent Compact NCR

POS	Артикульный №	Описание	Количество
1	6.388-216.0	Шланг DN 5	0,75
2	5.731-652.0	Фильтр с грузом	1
3	9.038-548.0	Протекание переходная деталь detergent	1



902 Шланг высокого давления 9/160 (2.641-721.0)

POS	Артикульный №	Описание	Количество
999	2.640-729.0	Комплект колец круглого сечения	1