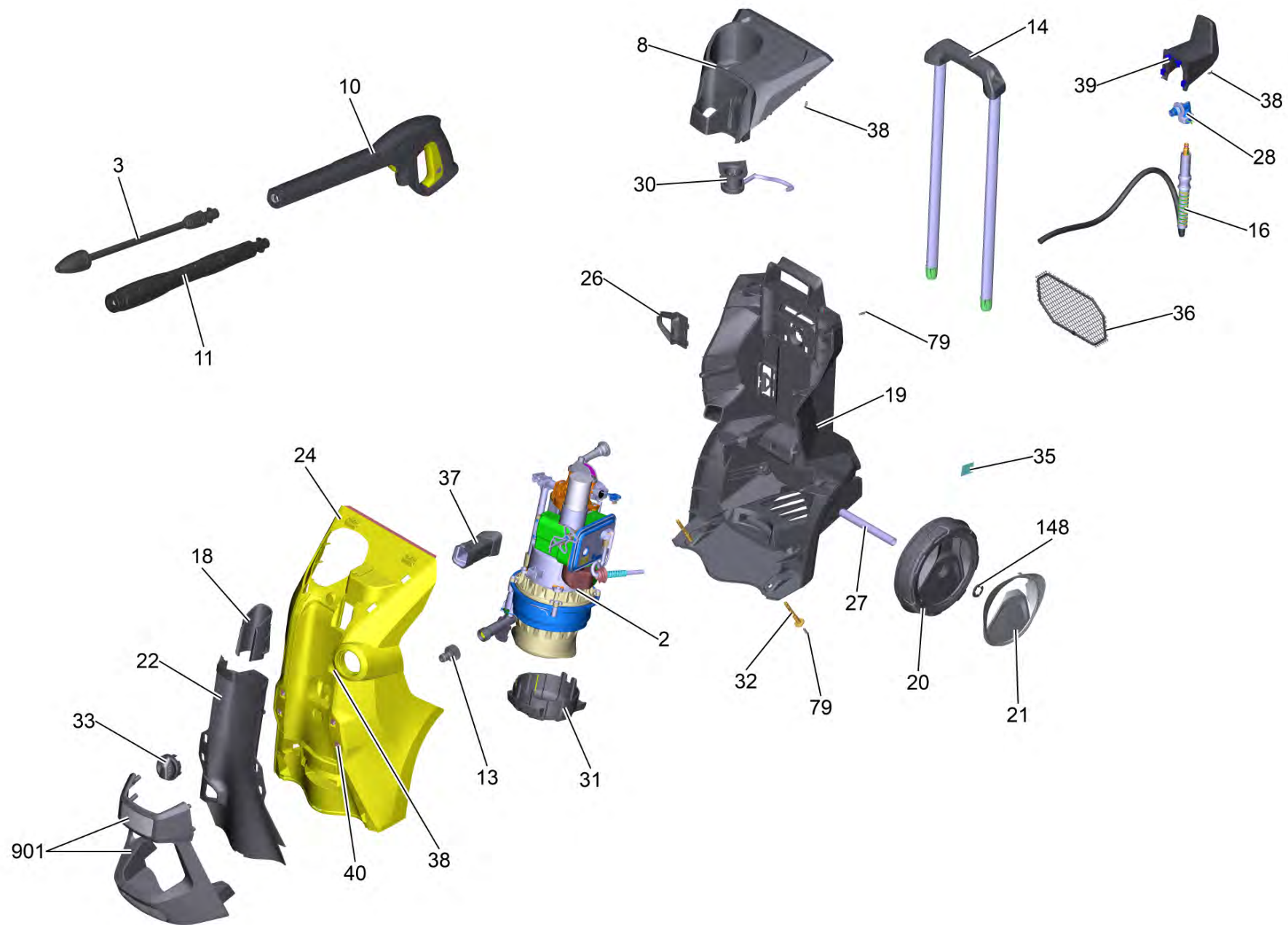


Список запасных частей

(1.317-150.0) K 7 Power *EU

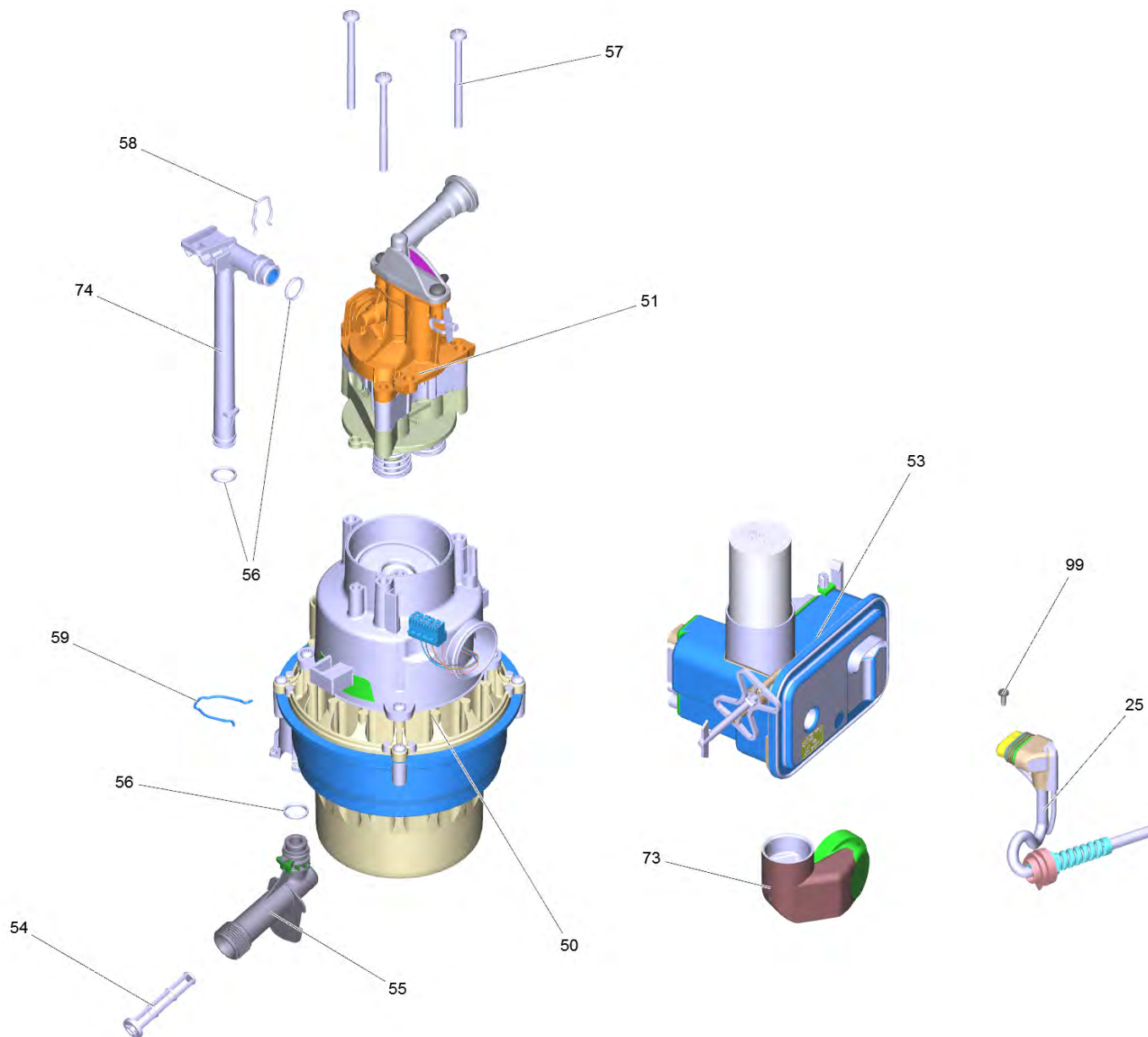
Содержание

К 7 Power *EU (1.317-150.0)	3
2 Насосный агрегат комплектный К7 2016	5
50 Мотор в компл.д/замены К7 (4.624-311.0)	7
51 Головка насоса комплектный К7 *EU	9
101 Поршневая направляющая комплектный	11
102 Головка цилиндра alluminio completo (c/imbollo) (9.002-525.0)	13
104 Ось клапана в сборе (4.584-022.0)	14
9000 Комплект запасных частей (2.885-186.0)	16
103 Распределительный поршень в сборе (2.885-408.0)	18
9001 Сопловая насадка - только на замену (4.769-034.0)	20
53 Коробка электроники К7 в сборе (4.800-005.3)	22
3 Грязевая фреза 180 для К 7 (2.642-729.0)	24
10 Распылитель G 180 Q (2.642-889.0)	26
11 Струйная трубка Vario Power VP180 (2.642-726.0)	28
14 Ручка комплектный	30
16 Шланг высокого давлен 18МПа/10 60°C QC B (6.396-492.0)	32
28 Соединительный уголок шланг высокого давления только для замены (4.775-845.3)	34



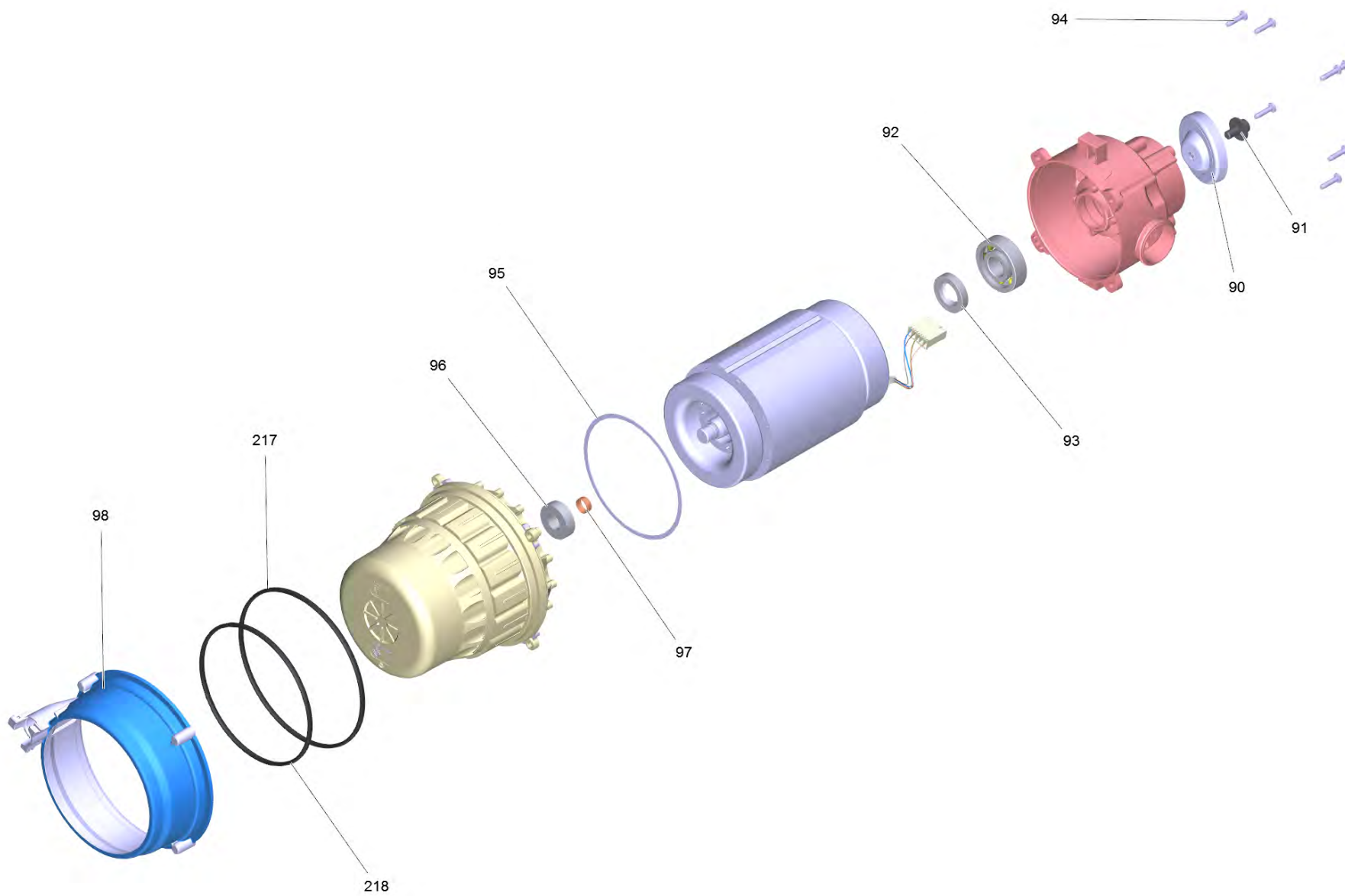
К 7 Power *EU (1.317-150.0)

POS	Артикульный №	Описание	Количество
2		Насосный агрегат комплектный К7 2016	1
3	2.642-729.0	Грязевая фреза 180 для К 7	1
8	5.044-342.0	Кожух верхний	1
10	2.642-889.0	Распылитель G 180 Q	1
11	2.642-726.0	Струйная трубка Vario Power VP180	1
13	6.465-031.0	Соединительный элемент 3/4	1
14		Ручка комплектный	1
16	6.396-492.0	Шланг высокого давлен 18МПа/10 60°C QC B	1
18	5.044-486.0	Кронштейн	1
19	5.044-331.3	Часть корпуса мойки к7	1
20	5.515-071.0	Колесо D200	2
21	2.885-473.0	З/ч для колеса экран	1
22	5.052-089.3	Диафрагма впереди	1
24	5.052-088.3	Крышка	1
26	5.332-026.0	Внешний шлангопровод	1
27	5.105-361.0	Ось L=310	1
28	4.775-845.3	Соединительный уголок шланг высокого давления только для замены	1
30	9.013-417.0	Платформа для держания RM в сборе	1
31	5.322-164.0	Держатель насосного агрегата	1
32	5.317-896.0	Болт основания	2
33	9.048-123.0	Ручка-переключатель черная 2K	1
35	5.387-620.0	Предупредительная надпись новый	1
36	9.038-490.3	Решётка	1
37	5.322-167.0	Направление шланга	1
38	7.303-106.0	Винт 4x12 -10.9-R2R (IN6RD)	6
39	5.056-309.0	Кронштейн шланга	1
40	7.303-107.0	Винт 5x16 -10.9-P2R (K-In6Rd)	4
79	6.303-150.0	Винт 4,2x22	11
148	6.343-168.0	Стопорная шайба	2
901	4.100-817.0	Набор запасных частей основание логотип К7	1



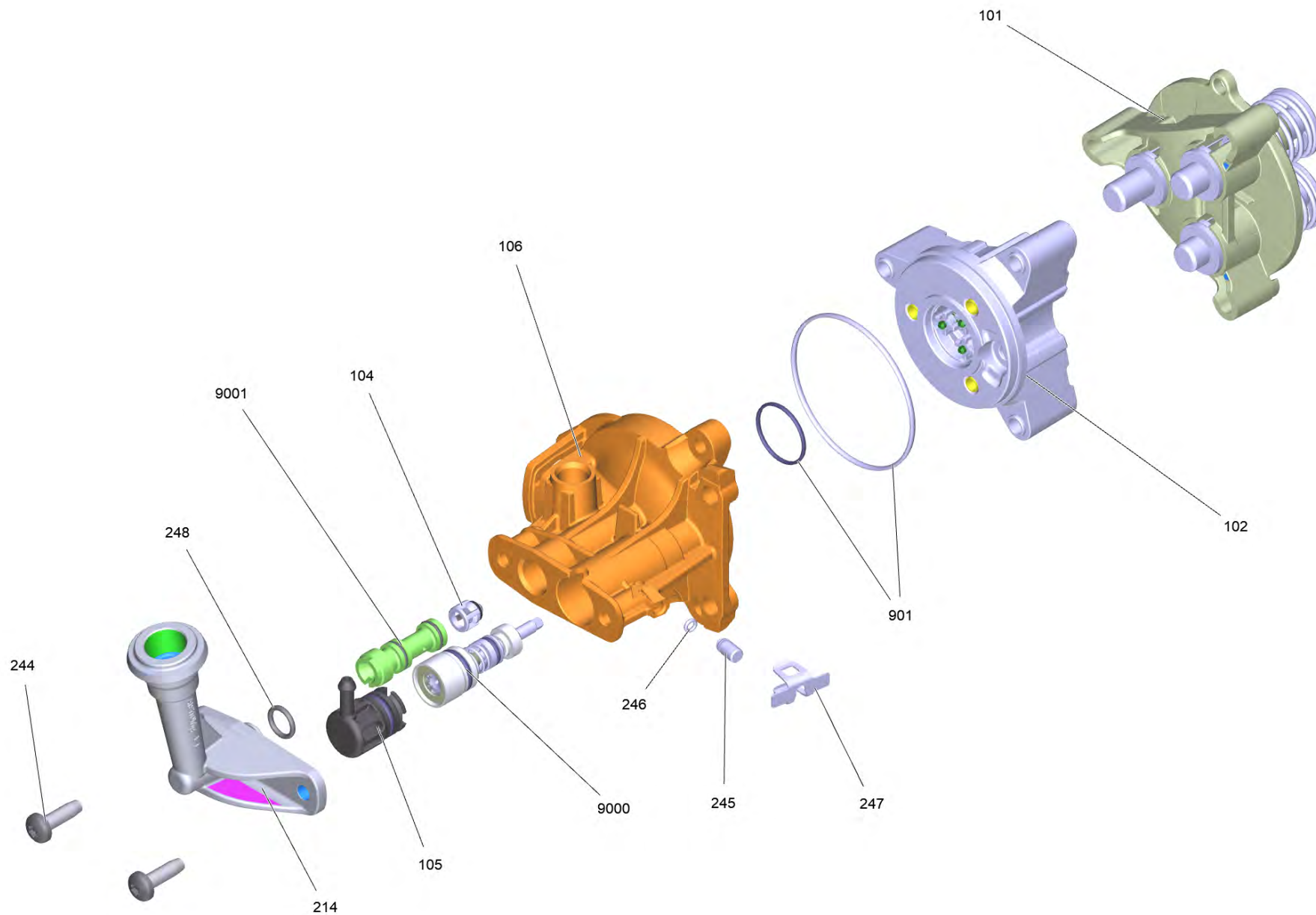
2 Насосный агрегат комплектный K7 2016

POS	Артикульный №	Описание	Количество
25	6.650-486.3	Кабель с вилкой * EU	1
50	4.624-311.0	Мотор в компл.д/замены K7	1
51		Головка насоса комплектный K7 *EU	1
53	4.800-005.3	Коробка электроники K7 в сборе	1
54	5.731-011.0	Фильтр тонкой очистки	1
55	5.443-015.0	Трубка	1
56	6.363-610.0	Кольцо кругл. сечения 13 x 3 -NBR	3
57	6.303-042.0	Винт М6х80	3
58	5.048-915.0	Скоба	1
59	5.048-065.0	Зажим трубы забора воды	1
73	5.363-827.0	Соединение распределительный щит А-пласт	1
74	5.443-654.0	Труба рециркуляции WCM K7 D117	1
99	7.303-031.0	Винт М4х10 -St-P2R (In6Rd)	1



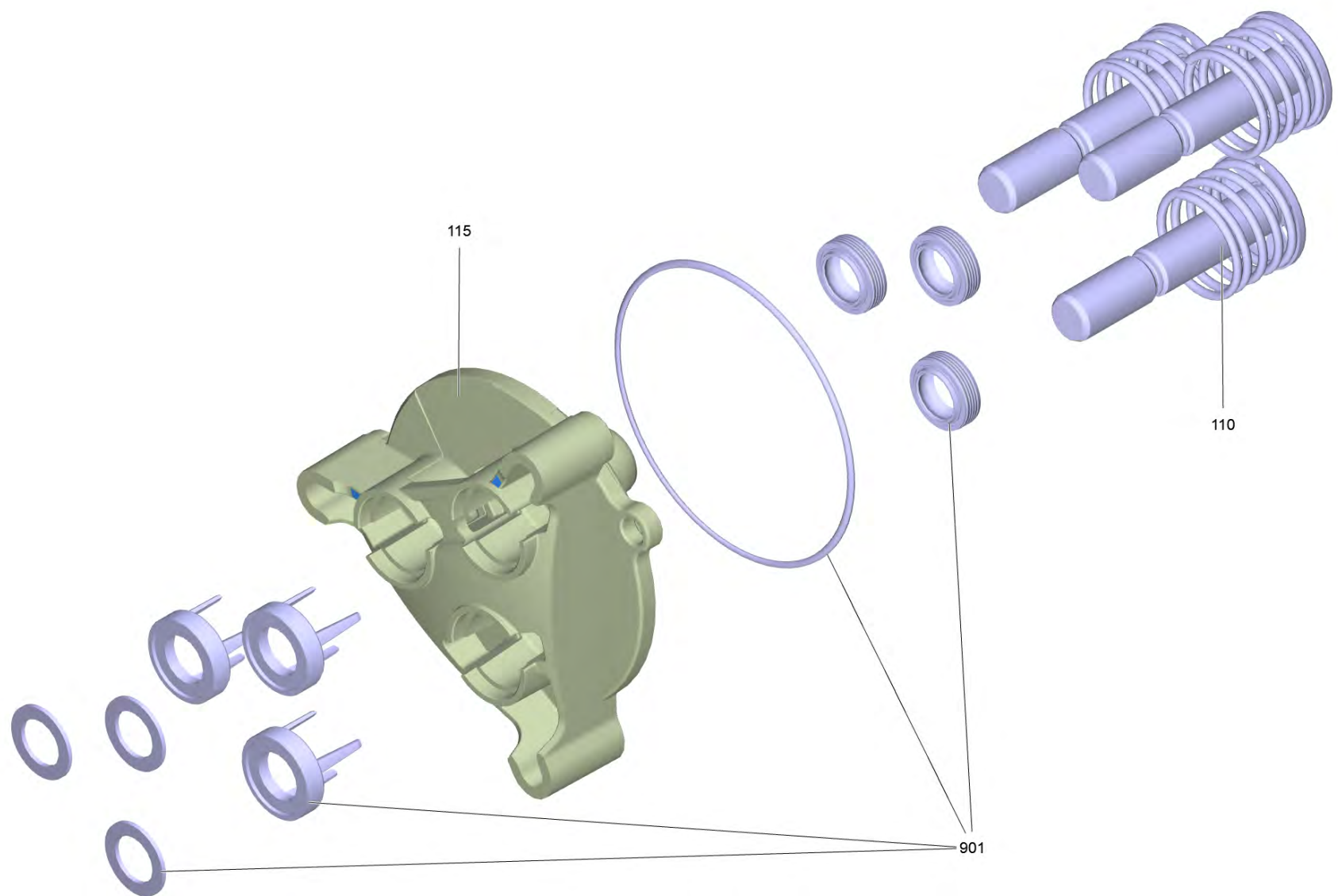
50 Мотор в компл.д/замены K7 (4.624-311.0)

POS	Артикульный №	Описание	Количество	Примечание	Текст ссылки
90	9.002-541.0	Упорное кольцо oscillante	1		
91	9.086-169.0	Болт с шайбой M8x16	1		
92	6.401-427.3	Угловой шарикоподшипник	1		
93	6.367-051.0	Уплотнение вала	1		
94	6.303-320.0	Винт М 5х 20-St-R2R	8		
95	5.363-453.0	Уплотнительное кольцо D116 x 1,8	1	THICKNESS:1,8mm / DICKE:1,8mm	ВЕРСИЯ 2
95	5.363-590.0	Соединительное кольцо	1	THICKNESS:0,8mm / DICKE:0,8mm	ВЕРСИЯ 1
96	4.401-198.0	Шарикоподшипник 6202-2RS	1		
97	6.343-218.0	Распорное монтажное кольцо 15x6	1		
98	5.093-025.0	Наружная обшивка	1		
125	6.288-050.0	Моторное масло (1 л)	1		
217	6.363-593.0	Кольцо 146x5 мм	1		
218	6.363-647.0	Уплотнительное кольцо D130x5	1		



51 Головка насоса комплектный K7 *EU

POS	Артикульный №	Описание	Количество
101		Поршневая направляющая комплектный	1
102	9.002-525.0	Головка цилиндра alluminio completo (c/imballo)	1
104	4.584-022.0	Ось клапана в сборе	1
105	9.002-523.0	Пробка completo K7 (c/imballo)	1
106	5.062-705.3	Управляющий корпус K7	1
214	5.789-070.0	Выходной патрубок выс давл	1
244	7.303-048.0	Винт M6x20 -St-R3R (In6Rd)	2
245	5.443-019.0	Пробка	1
246	6.363-625.0	Упл. кольцо кругл. сечения 2,7x1,5 NBR90	1
247	5.048-047.0	Скоба датчика давления	1
248	6.362-151.0	Кольцо круглого сечения диам. 10 x 2 NBR	1
901	4.100-834.0	Набор запасных частей уплотнения	1
9000	2.885-186.0	Комплект запасных частей	1
9001	4.769-034.0	Сопловая насадка - только на замену	1

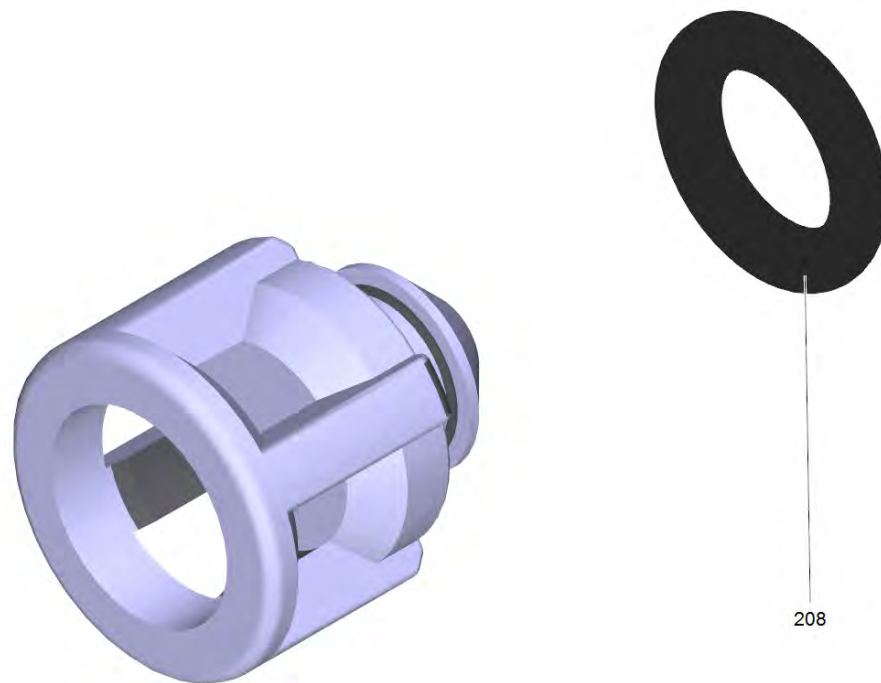


101 Поршневая направляющая комплектный

POS	Артикульный №	Описание	Количество
110	9.002-522.0	Поршень completo K7 (c/imballo)	3
115	5.062-655.0	Поршень K7 FC	1
901	4.100-834.0	Набор запасных частей уплотнения	1

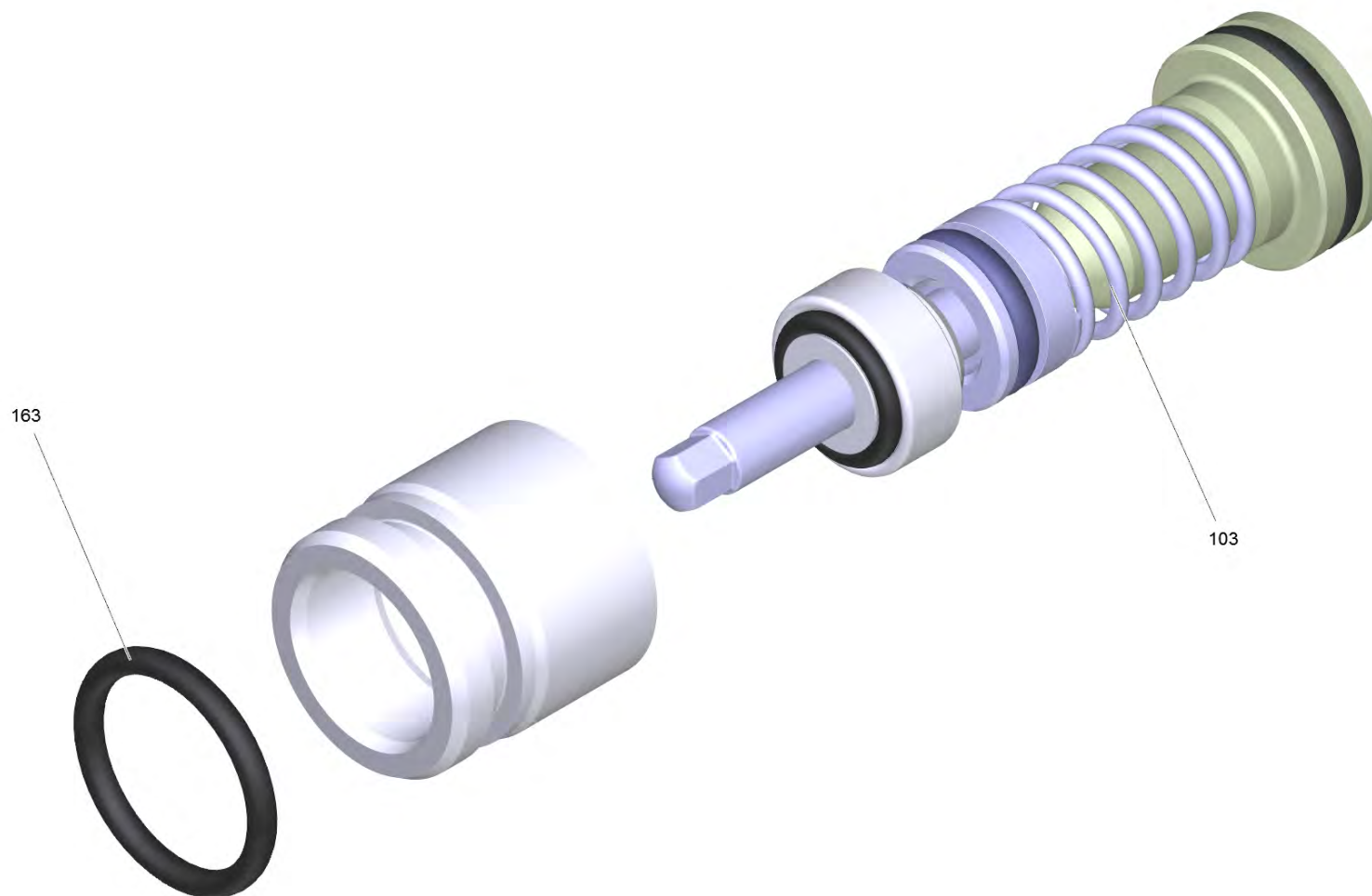
102 Головка цилиндра alluminio completo (c/imballo) (9.002-525.0)

POS	Артикульный №	Описание	Количество
149	6.363-748.0	Кольцо с проточкой	3



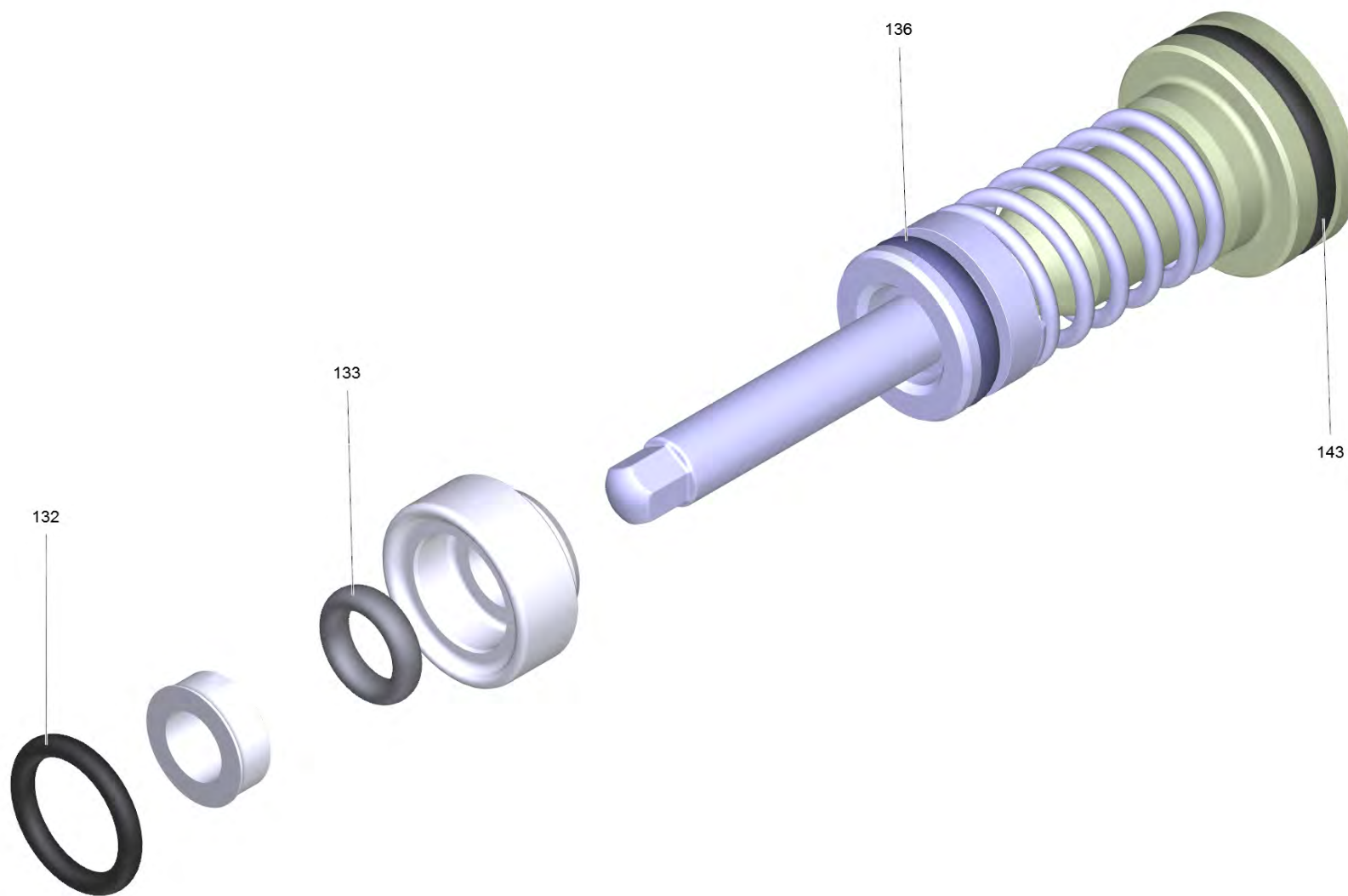
104 Ось клапана в сборе (4.584-022.0)

POS	Артикульный №	Описание	Количество
208	6.363-613.0	Кольцо круглого сечения 4 x 2 -NBR90	1



9000 Комплект запасных частей (2.885-186.0)

POS	Артикульный №	Описание	Количество
103	2.885-408.0	Распределительный поршень в сборе	1
163	6.362-030.0	Упл. кольцо кругл. сечения 15x2 90Shore	1



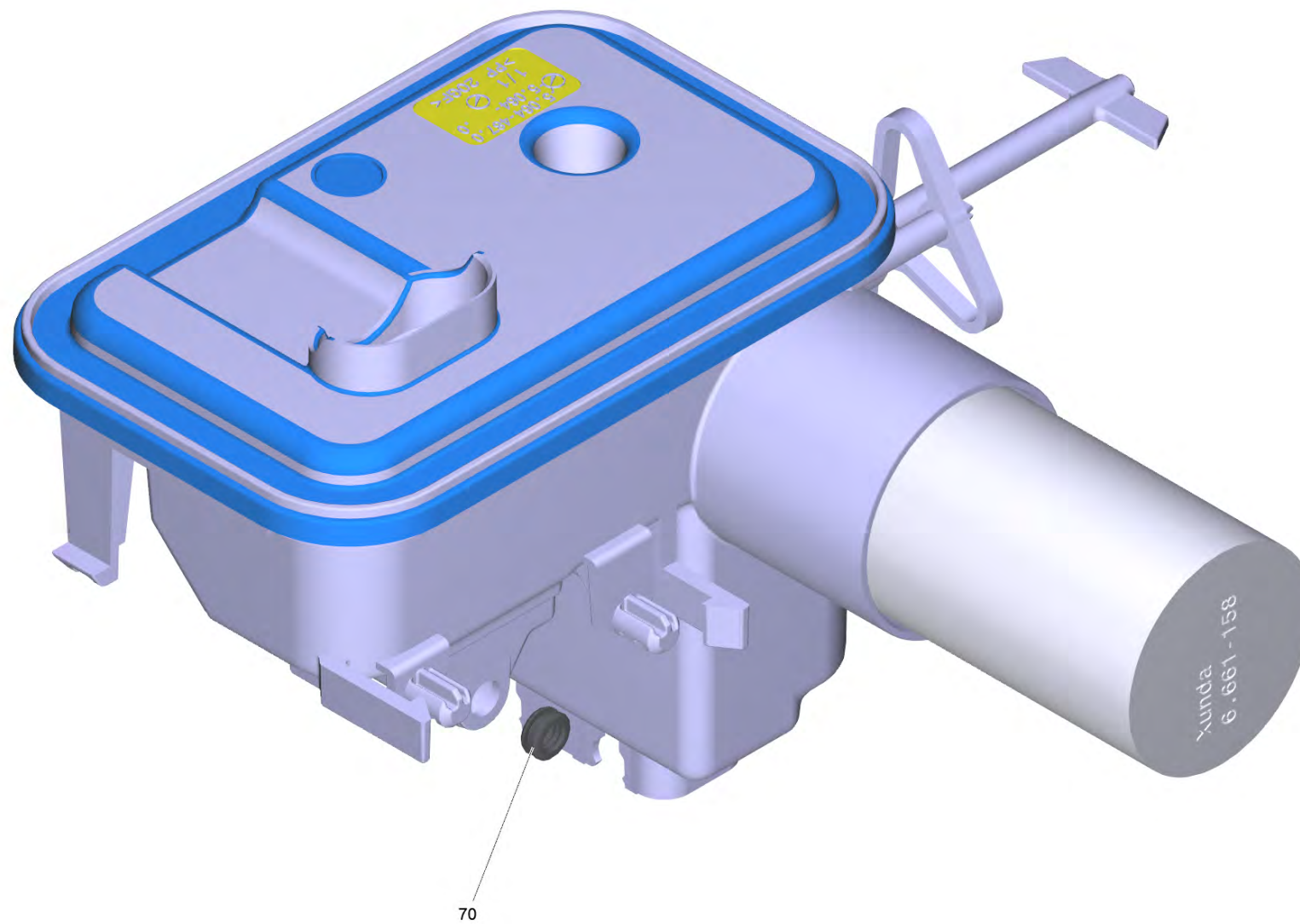
103 Распределительный поршень в сборе (2.885-408.0)

POS	Артикульный №	Описание	Количество
132	6.362-101.0	Кольцо круглого сечения 8 x 2	1
133	6.363-606.0	Уплотнительное кольцо 4,7 x 1,9 -NBR70	1
136	6.363-614.0	Кольцо 9 x 2 -NBR90	1
143	6.362-381.0	Кольцо круглого сечения 13,0 x 2,0	1



9001 Сопловая насадка - только на замену (4.769-034.0)

POS	Артикульный №	Описание	Количество
23	6.362-384.0	Кольцо круглого сечения 9,0 x 1,5	2



53 Коробка электроники K7 в сборе (4.800-005.3)

POS	Артикульный №	Описание	Количество
70	5.363-749.0	Золотниковая пробка	1



3 Грязевая фреза 180 для К 7 (2.642-729.0)

POS	Артикульный №	Описание	Количество
1	2.640-729.0	Комплект колец круглого сечения	1



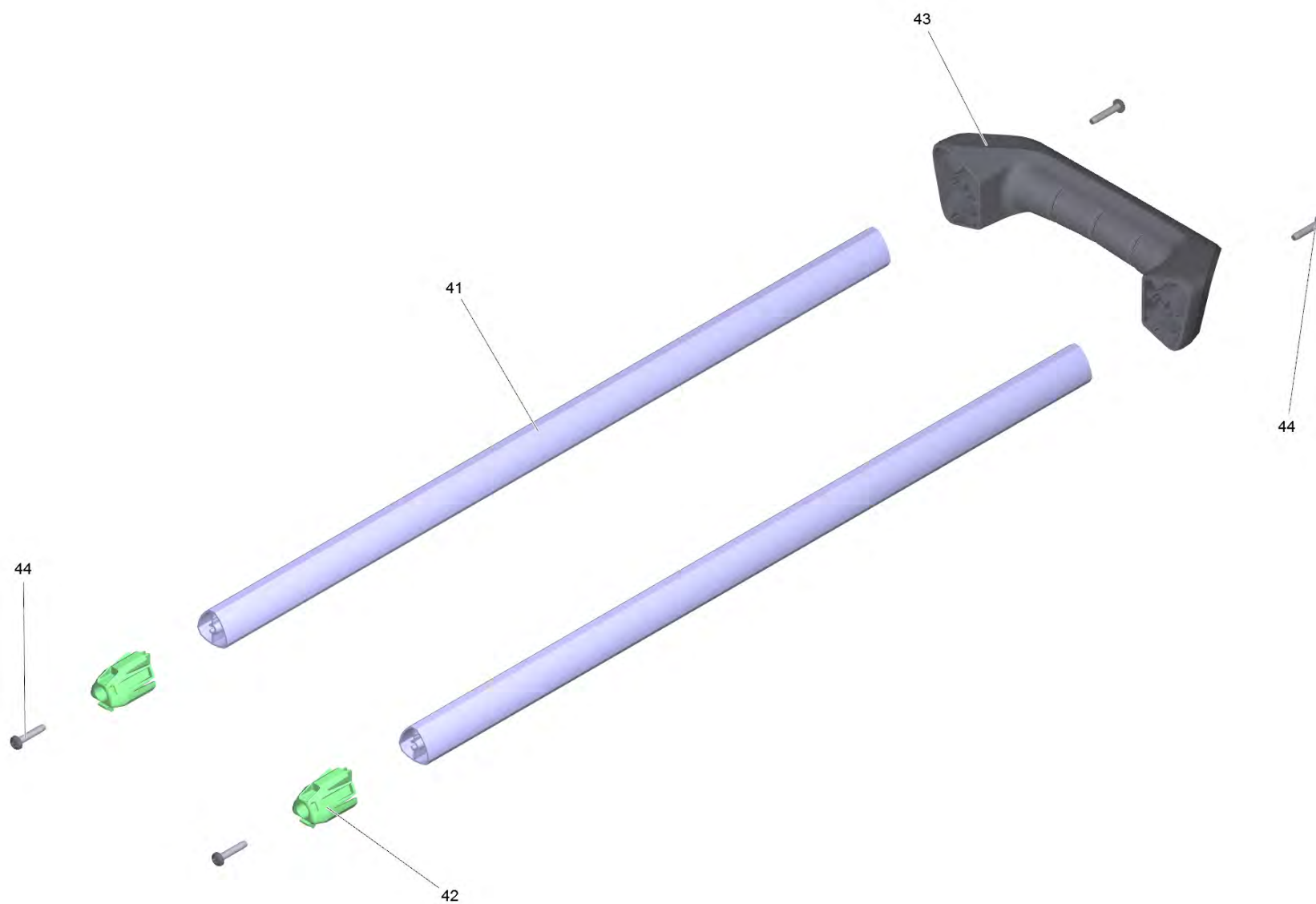
10 Распылитель G 180 Q (2.642-889.0)

POS	Артикульный №	Описание	Количество
1	5.332-464.0	Пружина сжатия	1



11 Струйная трубка Vario Power VP180 (2.642-726.0)

POS	Артикульный №	Описание	Количество
1	2.640-729.0	Комплект колец круглого сечения	1



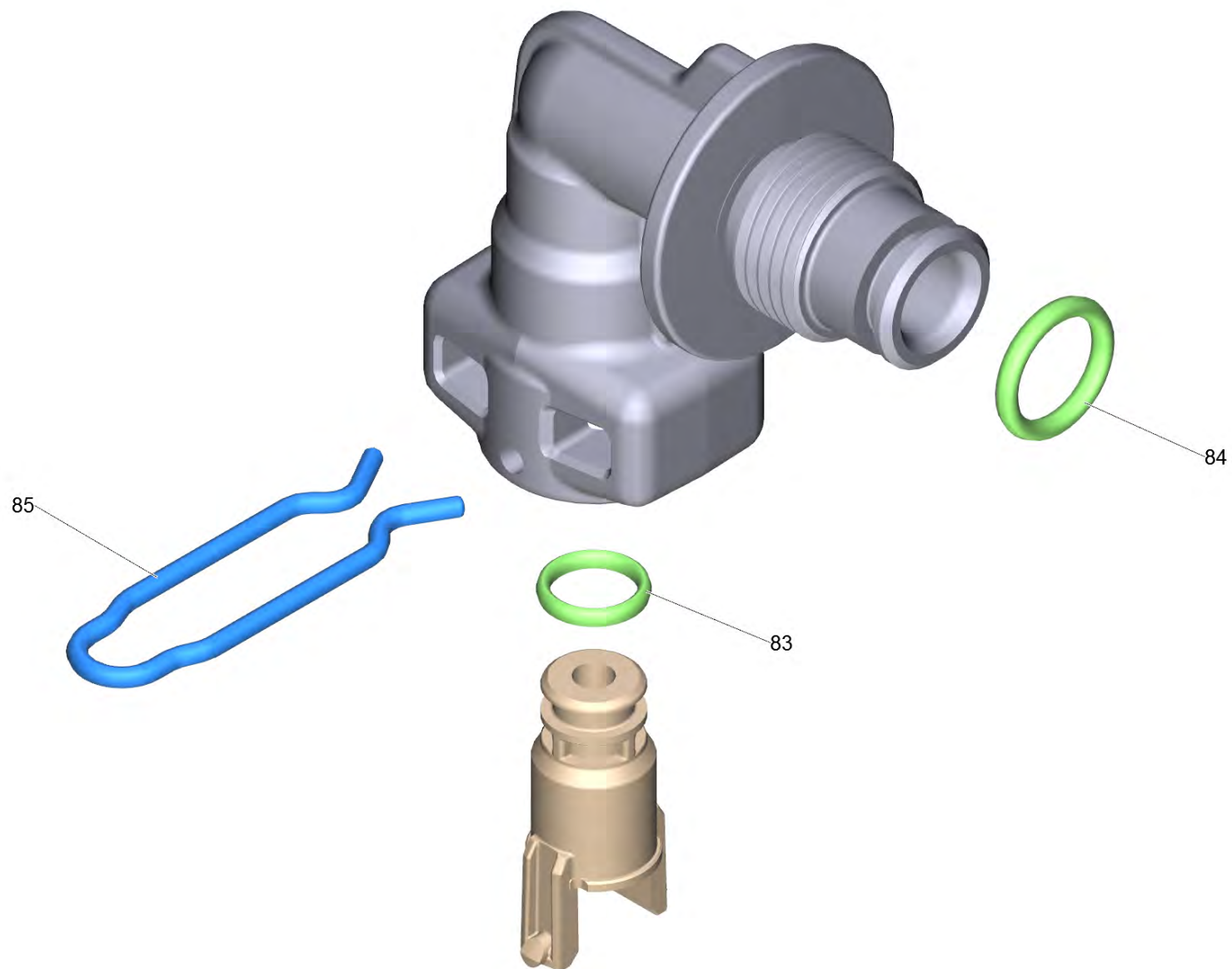
14 Ручка комплектный

POS	Артикульный №	Описание	Количество
41	5.105-015.0	Труба L=500	2
42	9.038-640.0	Задняя опорная цапфа	2
43	5.322-163.0	Рукоятка	1
44	7.303-034.0	Винт M4x20-ST-A2R (IN6RD)	4



16 Шланг высокого давлен 18МПа/10 60°С QC B (6.396-492.0)

POS	Артикульный №	Описание	Количество
1	2.640-729.0	Комплект колец круглого сечения	1



28 Соединительный уголок шланг высокого давления только для замены (4.775-845.3)

POS	Артикульный №	Описание	Количество
83	6.362-658.0	Кольцо круглого сечения 7 x 1,5	1
84	6.362-151.0	Кольцо круглого сечения диам. 10 x 2 NBR	1
85	5.059-401.0	Хомут	1