

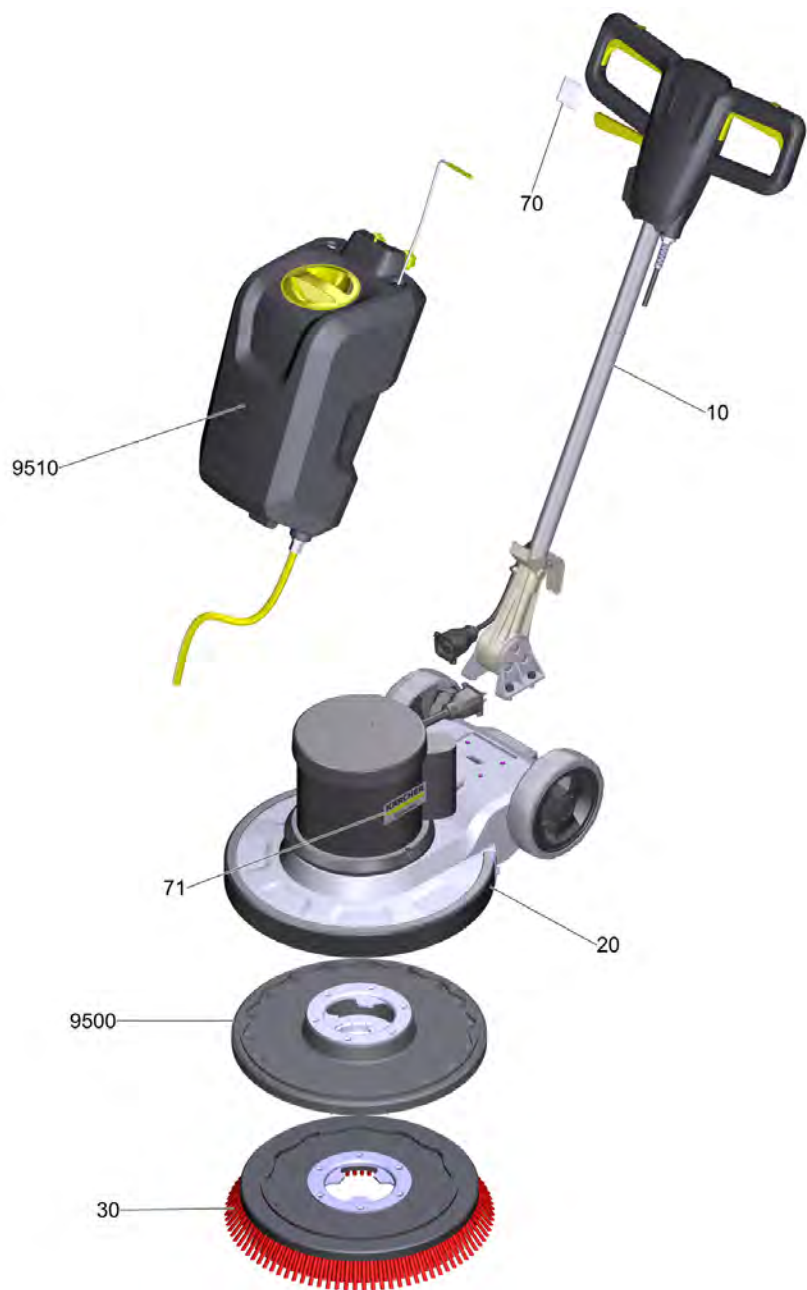
# **Список запасных частей**

(1.291-242.0) BDS 43/150 C Classic \*CN

## Содержание

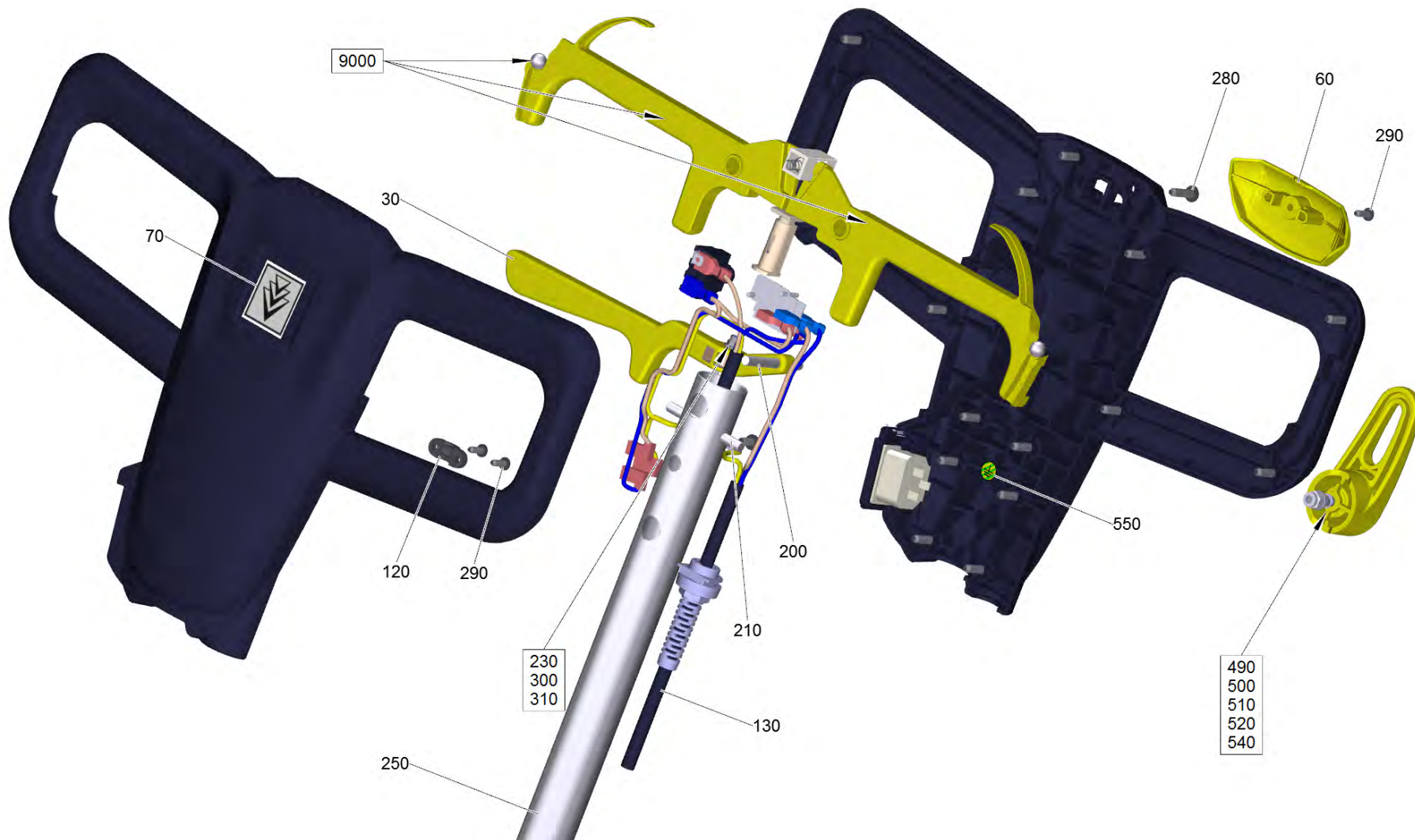
---

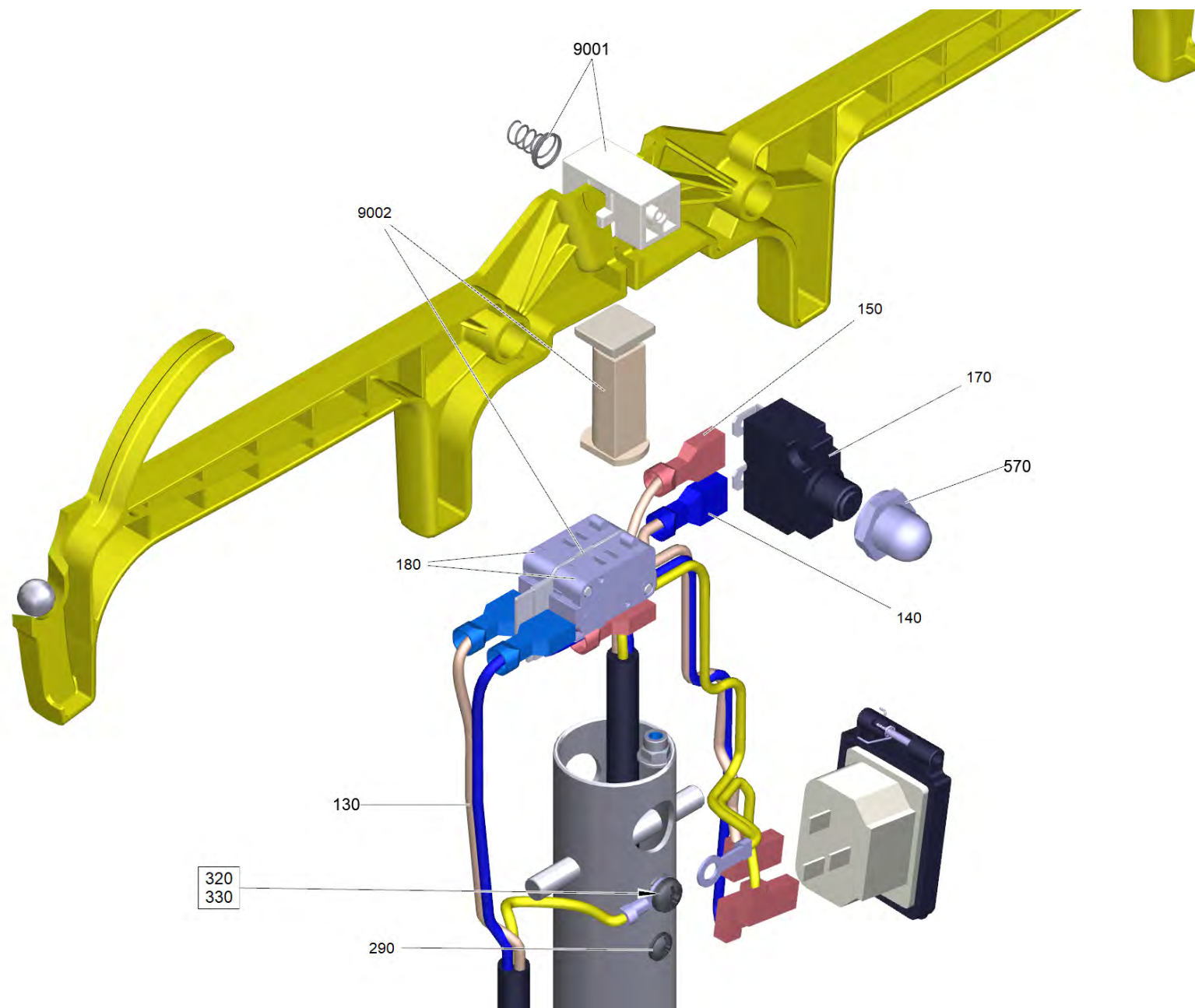
BDS 43/150 C Classic *CN (1.291-242.0)	3
10 Единица управления комплектный BDS 43/15 (9.753-052.0)	5
9000 Набор рычаг только для замены (4.071-082.0)	11
9003 Набор крышка только для замены (4.071-048.0)	13
20 Дек щетки комплектный BDS 43/150 C	15
20 Мотор 1.5Hp 220-240v 50Hz (9.763-321.0)	17
9510 Бак для воды - 10 литров для BDS 43/150 (9.753-058.0)	19
30 Клапан (6.070-043.0)	21

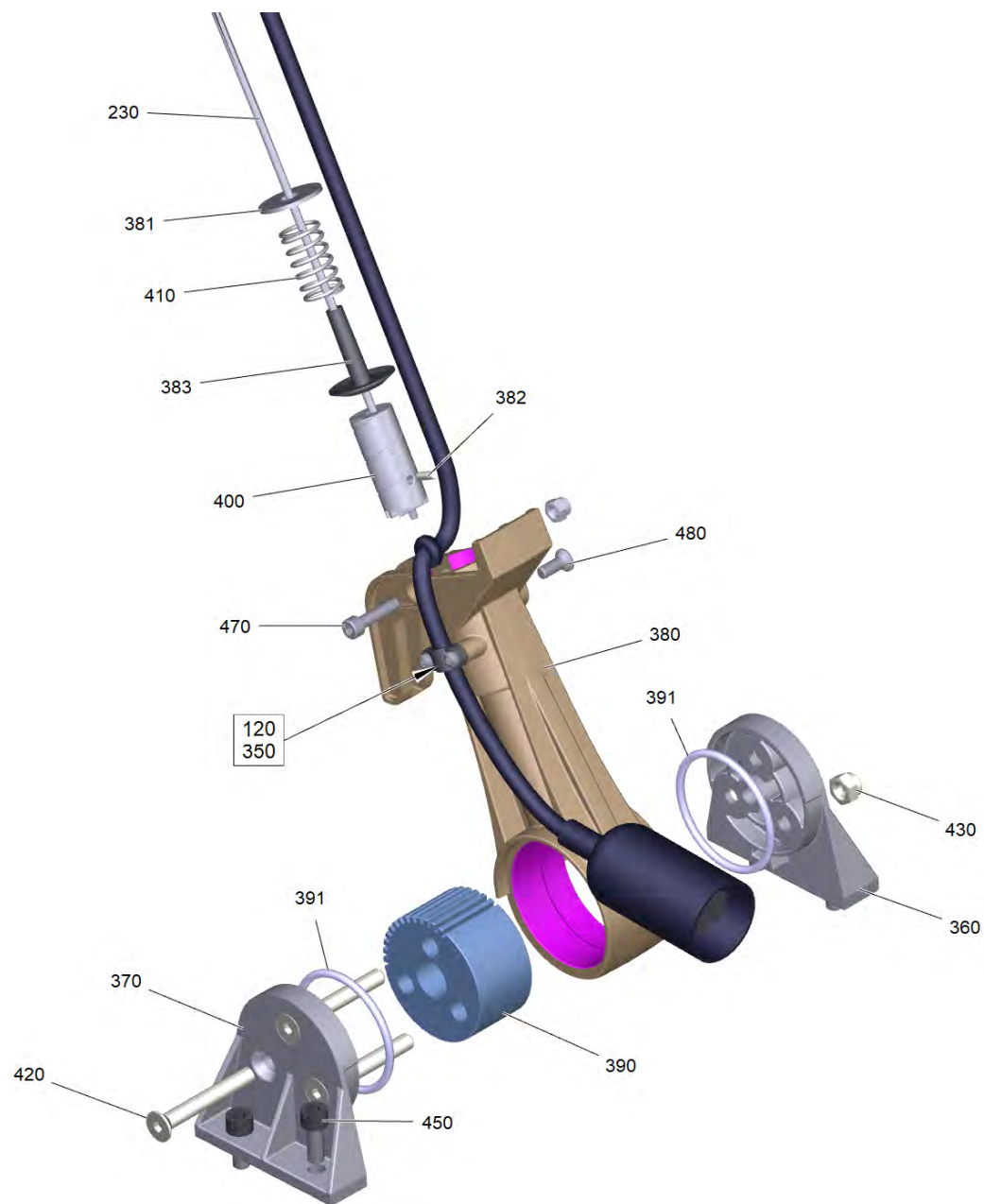


BDS 43/150 C Classic \*CN (1.291-242.0)

POS	Артикульный №	Описание	Количество
10	9.753-052.0	Единица управления комплектный BDS 43/15	1
20		Дек щетки комплектный BDS 43/150 C	1
30	9.753-056.0	Красная дисковая щетка (430 мм) для BDS	1
70	5.396-378.0	Табличка печать L 42x46.6	1
71	5.396-379.0	Табличка логотип Professional L 95x40.3	2
9500	9.753-057.0	Диск комплектный	1
9510	9.753-058.0	Бак для воды - 10 литров для BDS 43/150	1









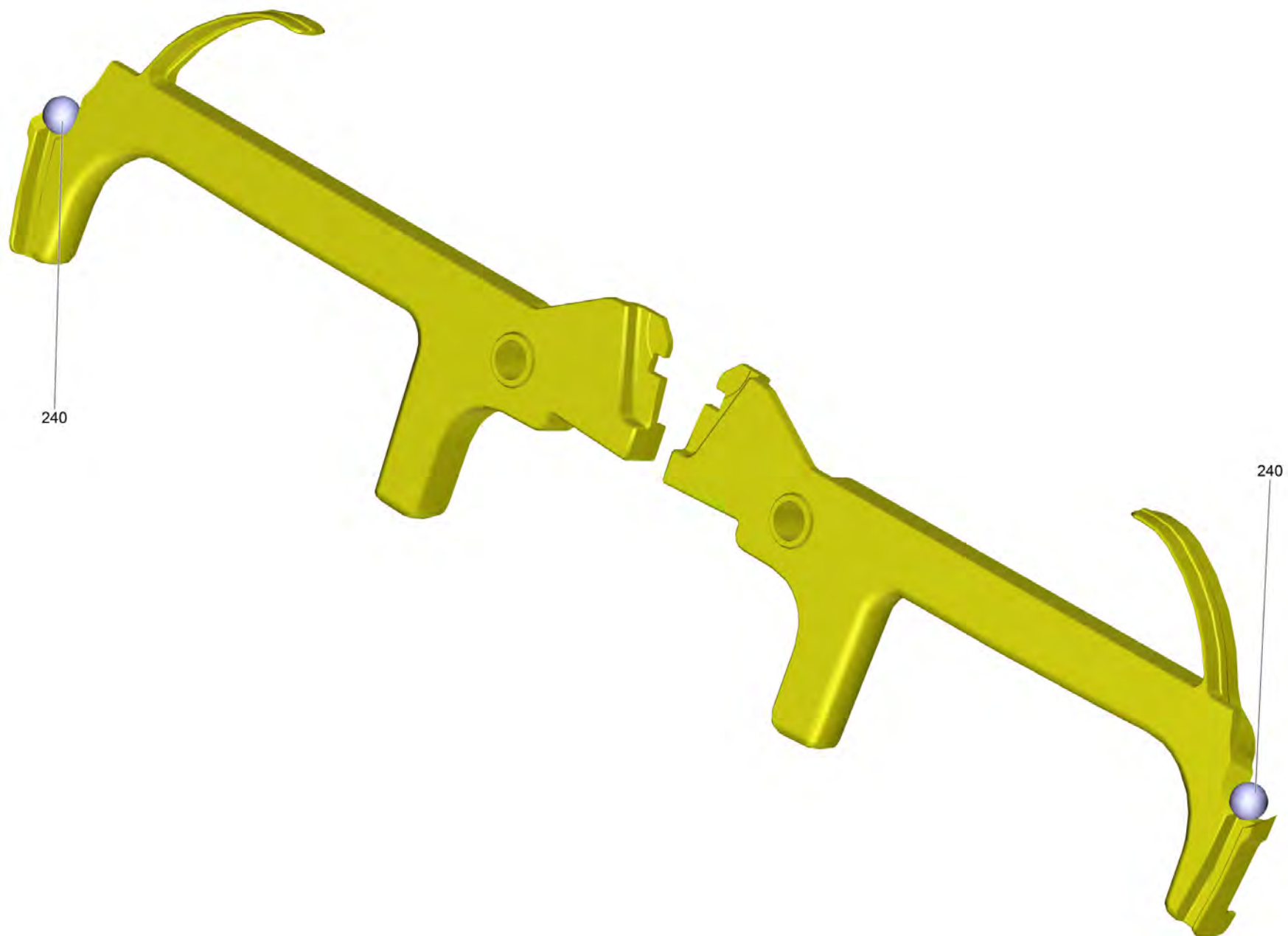


## 10 Единица управления комплектный BDS 43/15 (9.753-052.0)

POS	Артикульный №	Описание	Количество	Текст ссылки
10	9.763-225.0	Полуоболочка под	1	ВЕРСИЯ В
20	9.763-256.0	Поручень shell cover	1	ВЕРСИЯ В
30	9.763-227.0	Рычаг регулировка	1	
60	9.763-260.0	Головка рычаг разблокировка	1	
70	5.396-378.0	Табличка печать L 42x46.6	1	
120	9.763-234.0	Кабельный зажим	2	
130	9.763-235.0	Сетевой шнур	1	
140	9.763-236.0	Кабельный ствол выключатель защита	1	
150	9.753-061.0	Кабель комплектный	1	
170	9.763-239.0	Защитный выключатель мотор	1	
180	9.763-283.0	Микровыключатель	2	
200	9.763-240.0	Штифт D6 x 53	1	
210	9.763-241.0	Штифт D6,5 x 60	1	
230	9.763-243.0	Штанга с резьбой	1	
250	9.763-244.0	Труба рукоятка	1	
280	7.303-108.0	Винт 5x20 -10.9-R2R (In6Rd)	16	
290	7.303-106.0	Винт 4x12 -10.9-R2R (IN6RD)	4	
300	7.312-002.0	Шайба 5-200HV-A3E ISO 7089	1	
310	7.311-424.0	Шестигранная гайка M4 -8-A2E ISO 7040	2	
320	7.303-037.0	Винт M5x10 -St-P2R (In6Rd)	1	
330	7.312-172.0	Зубчатый диск A5,3-FSt-A3E DIN 6797	1	
350	7.303-032.0	Винт M4x12 -St-R2R (In6Rd)	2	
360	9.763-249.0	Держатель ось слева	1	
370	9.763-262.0	Держатель ось справа	1	
380	9.763-250.0	Шарнирный рычаг	1	
381	9.763-268.0	Шайба	1	
382	9.763-269.0	Штифт D4 x 12	1	
383	9.763-386.0	Прокладка турбина сетка	1	
390	9.763-251.0	Зубчатое колесо	1	
391	9.763-585.0	Уплотнительное кольцо привод движения	2	
400	9.763-252.0	Болт зубчатое зацепление	1	
410	9.763-253.0	Пружина растяжения	1	
420	7.305-116.0	Винт с потайной головкой M8x60 -A2-70 ISO 10642	3	

## 10 Единица управления комплектный BDS 43/15 (9.753-052.0)

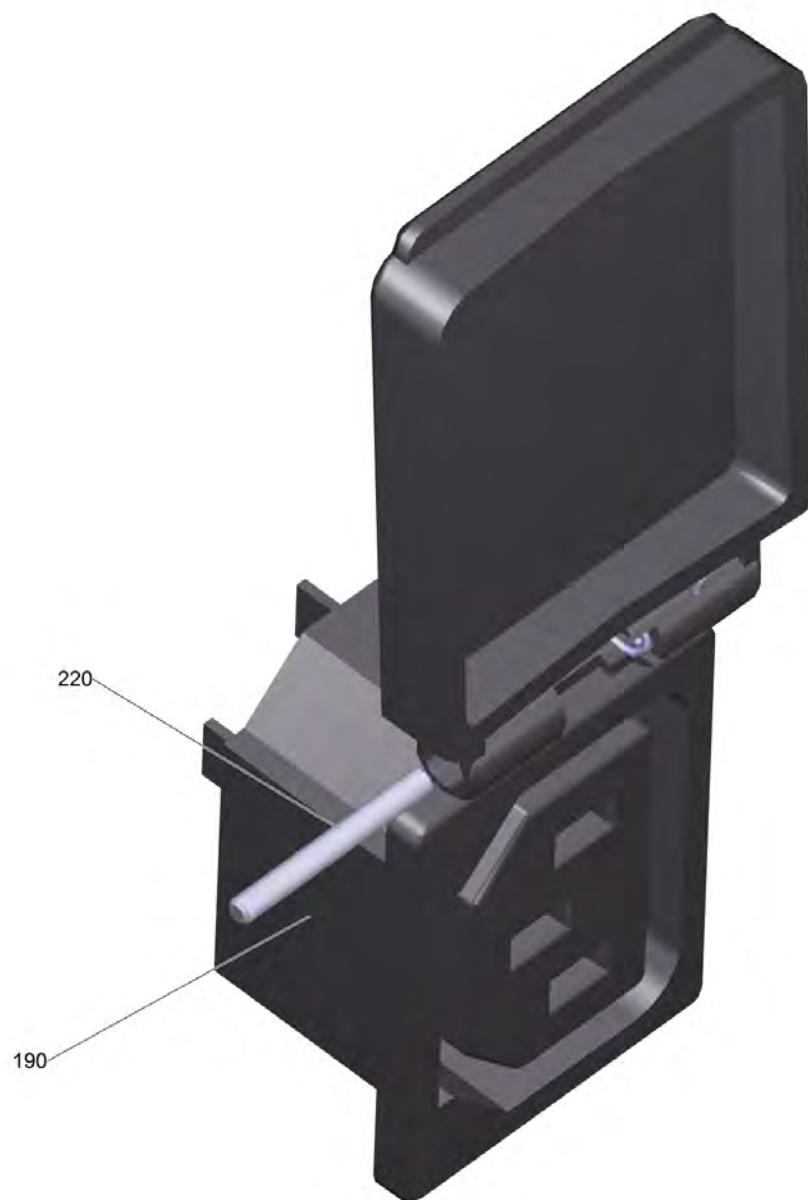
POS	Артикульный №	Описание	Количество	Текст ссылки
430	7.311-510.0	Шестигранная гайка М 8-8-A2E ISO 7040	3	
450	7.306-144.0	Винт с цилиндр. головкой М8х20-A2-70 ISO	4	
470	7.306-196.0	Винт 6х30-A2-70 (IN6RD)	1	
480	7.305-103.0	Винт с потайной головкой М6х16 -8.8-A2E	1	
490	7.306-360.0	Винт М6х30 -8.8-ZNSHL ISO 4762	1	
500	7.311-512.0	6-гранная гайка М6-8-A2E ISO 7040	2	
510	9.763-265.0	Пружина крючок	1	
520	9.763-267.0	Крючок кабель	1	
540	7.312-003.0	Шайба 6-200HV-A3E ISO 7089	1	
550	6.643-145.0	Заземление	1	
570	9.763-313.0	Резина cap for protecting switch	1	
900		Набор handle only for replacement	1	ВЕРСИЯ А
901	9.763-263.0	Крышка socket c14	1	ВЕРСИЯ В
902	9.763-258.0	Скоба plate	1	ВЕРСИЯ В
903	9.763-273.0	Прокладка socket c14	1	ВЕРСИЯ В
904	9.763-332.0	Штырь D2 x 20.8	1	ВЕРСИЯ В
905	9.763-282.0	Пружина socket cover	1	
9000	4.071-082.0	Набор рычаг только для замены	1	
9001	4.071-046.0	Набор рычаг только для замены	1	
9002	4.071-047.0	Набор выключатель только для замены	1	
9003	4.071-048.0	Набор крышка только для замены	1	ВЕРСИЯ А



9000 Набор рычаг только для замены (4.071-082.0)

---

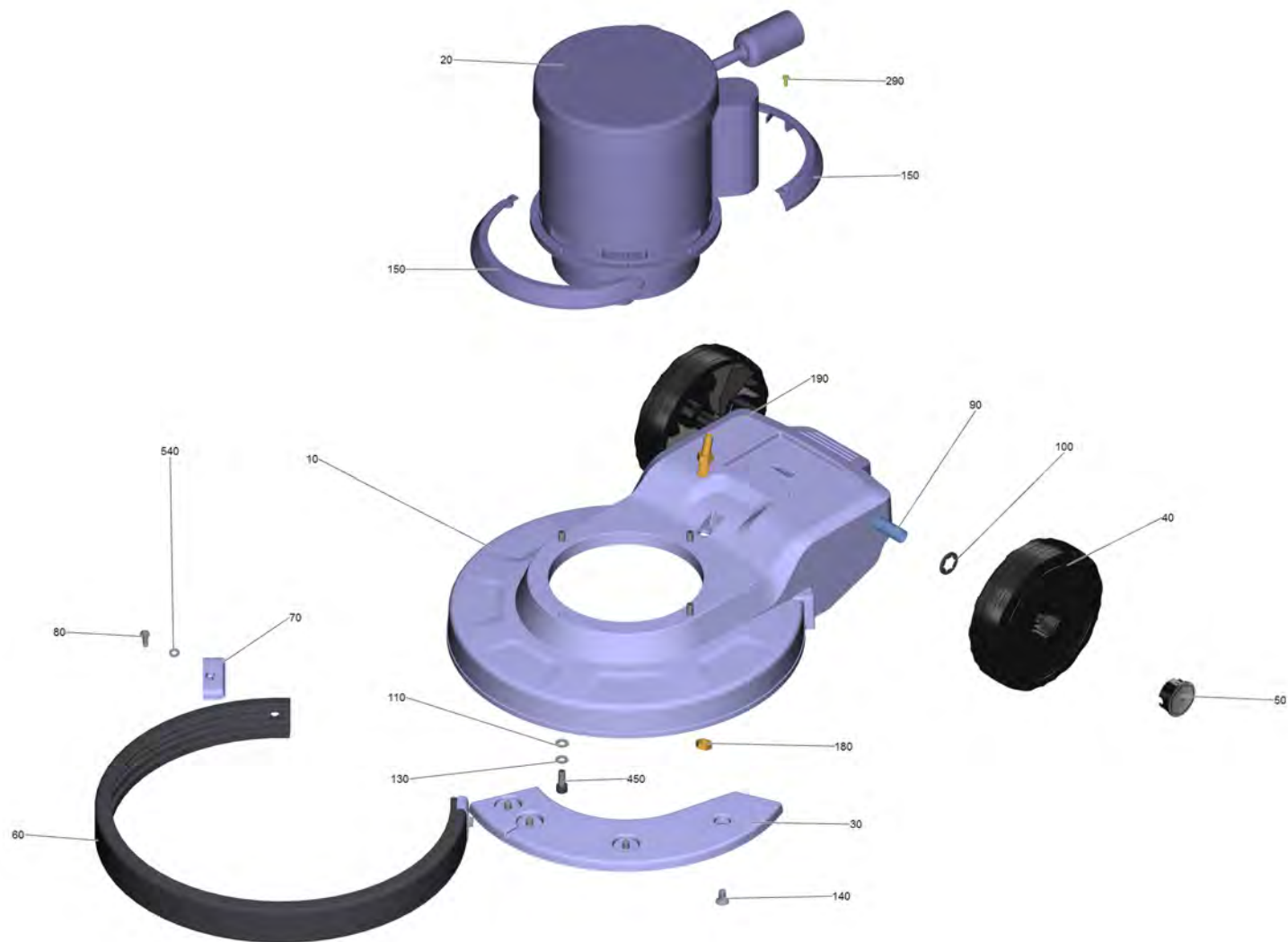
POS	Артикульный №	Описание	Количество
240	9.763-303.0	Шар PP D10	2



9003 Набор крышка только для замены (4.071-048.0)

---

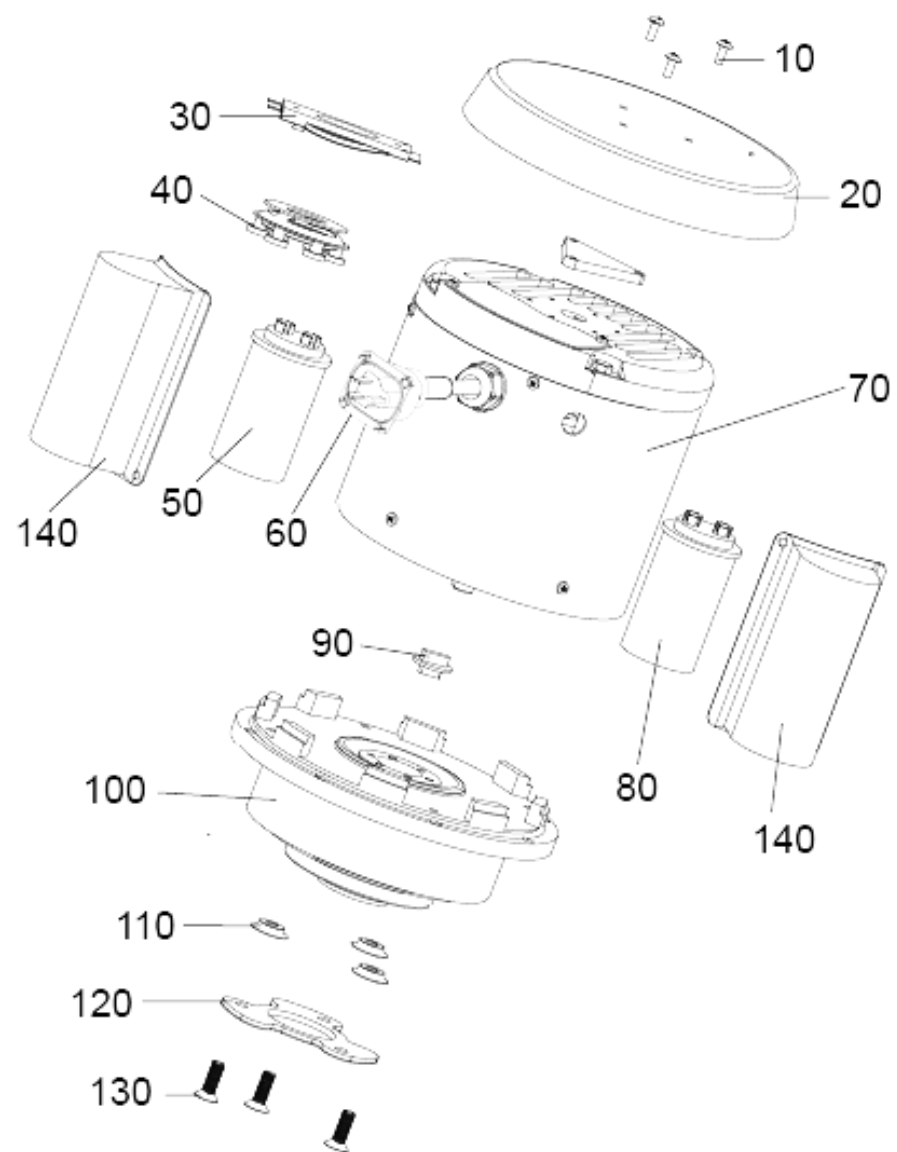
POS	Артикульный №	Описание	Количество
190	6.686-527.0	Штепсельная розетка прибора ручка	1
220	9.763-242.0	Штифт D2 x 17,5	1



## 20 Дек щетки комплектный BDS 43/150 C

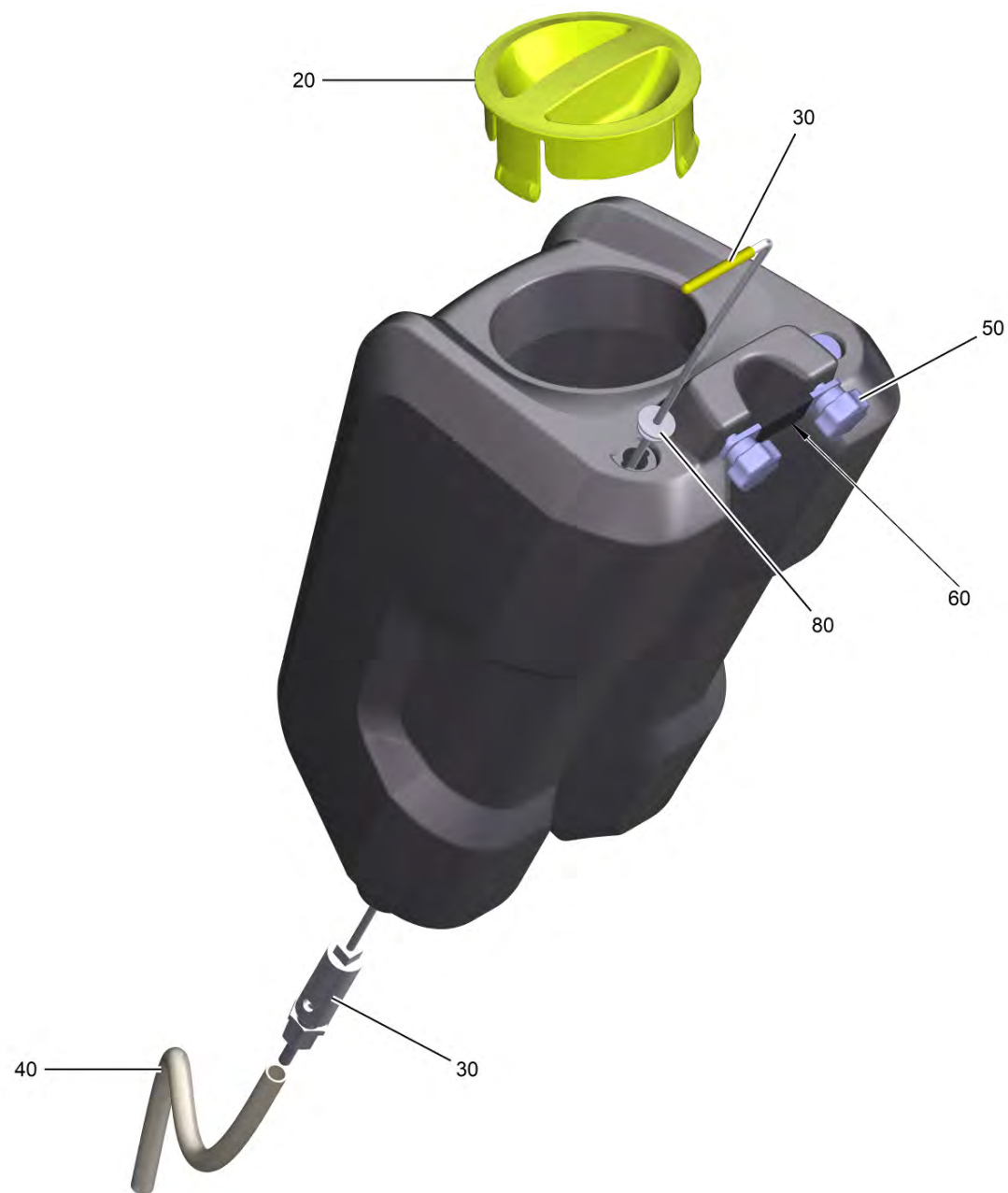
POS	Артикульный №	Описание	Количество
10	9.763-223.0	Дек щетки BDS 43/150 Classic *CN	1
20	9.763-321.0	Мотор 1.5Hp 220-240v 50Hz	1
30	9.763-264.0	Вес	1
40	9.763-272.0	Колесо D180	2
50	9.763-331.0	Колесо D 180 cap	2
60	5.181-101.0	Защита копра BDS 430	1
70	9.763-275.0	Крепление защита копра	2
80	7.304-536.0	Винт с 6-гранной головкой M6x20-A4-70 IS	2
90	9.763-248.0	Ось	1
100	9.761-044.0	Стопорная шайба 6.343-168.0	2
110	7.312-004.0	Шайба 8-200HV-A3E ISO 7089	4
130	7.313-015.0	Пружинная шайба В 8-1.4310 DIN 127	4
140	7.305-637.0	Винт с потайной головкой M8x16-A2-70 ISO	4
150	9.763-270.0	Защитное кольцо мотора IPX4	2
180	9.763-297.0	Гайка M13x6.5	1
190	9.763-298.0	Шланговый ниппель M13x52	1
290	7.303-106.0	Винт 4x12 -10.9-R2R (IN6RD)	2
450	7.306-144.0	Винт с цилиндр. головкой M8x20-A2-70 ISO	4
540	7.312-003.0	Шайба 6-200HV-A3E ISO 7089	2





20 Мотор 1.5Hp 220-240v 50Hz (9.763-321.0)

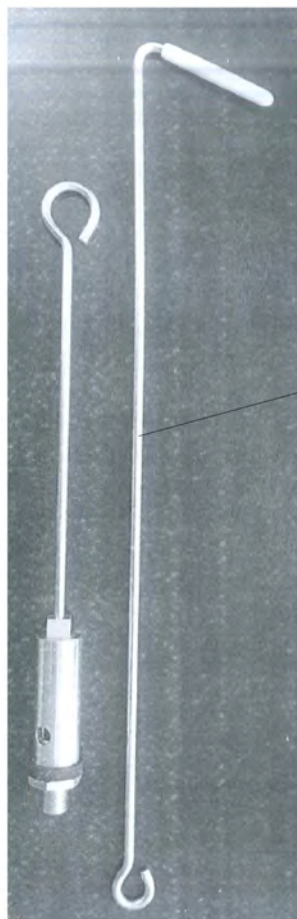
POS	Артикульный №	Описание	Количество
10	6.070-046.0	Винт только для замены	3
20	6.070-034.0	Мотор кожух для замены	1
30	6.070-035.0	Держатель для замены	1
40	6.070-036.0	Выключатель для замены	1
50	6.070-037.0	Конденсатор для замены 30μF	1
60	6.070-038.0	Кабель мотора для замены	1
70	6.070-039.0	Анкер для замены 220V 50Hz	1
80	6.070-040.0	Конденсатор для замены 250μF	1
90	6.070-041.0	Муфта для замены	1
100	6.070-042.0	Коробка передач для замены	1
110	6.070-047.0	Подкладная шайба только для замены	3
120	6.070-045.0	Захват щетка BDS	1
130	7.305-627.0	Винт с потайной головкой M8x25-A2-70 IS	3
140	9.763-669.0	Мотор конденсатор защитная оболочка	2



9510 Бак для воды - 10 литров для BDS 43/150 (9.753-058.0)

---

POS	Артикульный №	Описание	Количество
20	9.763-925.0	Крышка чистая вода дозировка RM	1
30	6.070-043.0	Клапан	1
40	6.070-044.0	Шланг	1
50	9.763-387.0	Винт Star для замены	1
60	9.763-388.0	Держатель плита для замены	1
80	9.763-390.0	Прокладка рукоятка для замены	1



10

30 Клапан (6.070-043.0)

---

POS	Артикульный №	Описание	Количество
10	9.763-389.0	Ручка поворотного клапана для замены	1