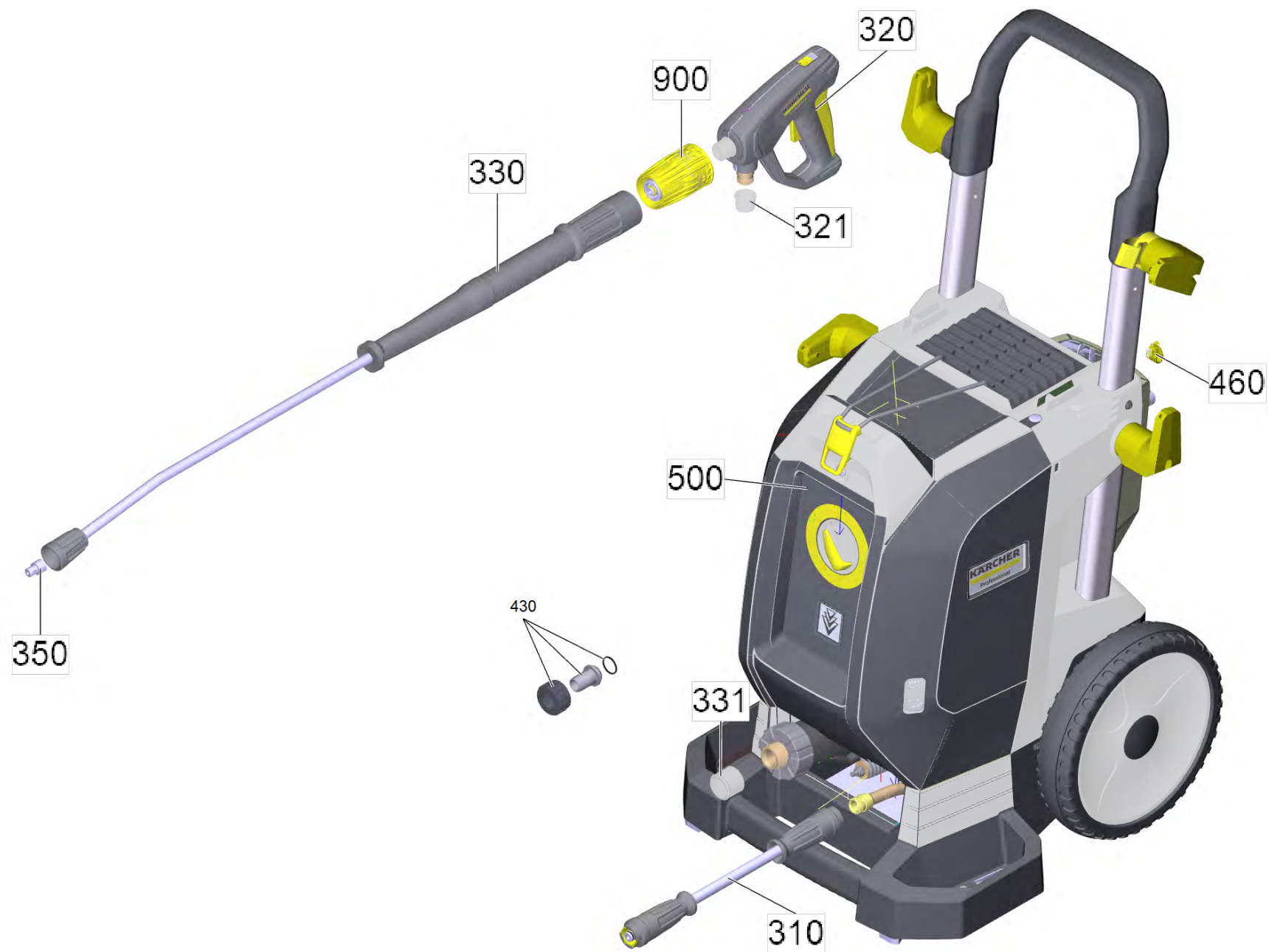


Список запасных частей

(1.286-950.0) HD 10/21-4 S

Содержание

HD 10/21-4 S (1.286-950.0)	3
310 Шланг TR вращающийся DN8 31,5MPa 1 (6.110-031.0)	5
1 Шланговый провод TR вращающийся DN8 31,5	6
320 Разбрызгиватель EASY!Force Advanced (4.118-005.0)	8
9000 Набор установочных рычагов (2.885-483.0)	10
330 Струйная трубка TR 1050 mm (4.112-000.0)	12
350 Мощное сопло TR 25050 (2.113-023.0)	14
430 Комплект для подведения воды 1 (2.640-492.0)	16
500 Единица HD 10/21-4 S	18
100 Платформа корпус комплект HD S	20
10 Устройство передвижения HD-S	22
11 Задняя стенка предварительная сборка	24
12 Корпус нижняя часть предварительная сборка	26
20 Ручка в сб. (4.645-730.3)	27
500 Насосный агрегат HD 10/21-4 S EU 62W1528	29
2010 Привод 62 W 15 28 (4.624-495.3)	32
2020 Поршневая направляющая в сб. 62 20	34
2030 Головка цилиндра в сб. 62 20	36
2311 Клапан в сборе (4.580-594.0)	38
2321 Клапаны (3 шт.) (2.884-512.0)	40
2331 Ремкомплект клапана (2.885-385.0)	42
2035 Втулка низкое давление в сб. D20	44
2050 Подвод воды в сб.	46
2551 Фильтровальная вставка (4.370-000.0)	48
2060 Электроприборный шкаф HD 10/21 4S APP	49
2640 Выключатель (4.744-023.0)	51
9000 Набор насосов HD-S U D20 (4.101-087.0)	53
3 Клапан в сборе (4.580-594.0)	55
6 Клапаны (3 шт.) (2.884-512.0)	57
530 Крепежный материал насосный агрегат	59
900 Поворотный регулятор TR 416L (4.118-008.0)	61
1 Поворотный фазовый регулятор TR 416L	62

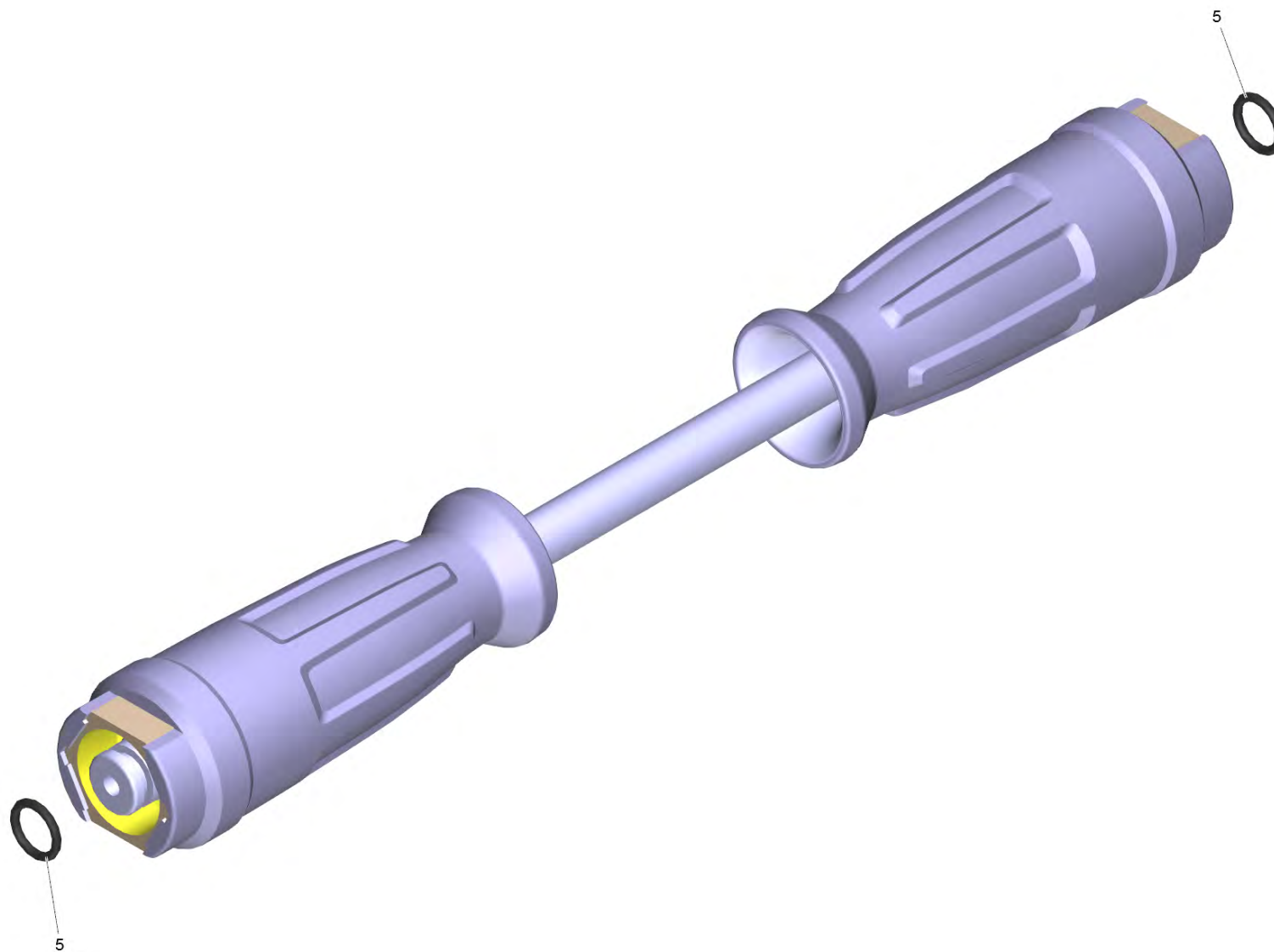


HD 10/21-4 S (1.286-950.0)

POS	Артикульный №	Описание	Количество
310	6.110-031.0	Шланг TR вращающийся DN8 31,5MPa 1	1
320	4.118-005.0	Разбрызгиватель EASY!Force Advanced	1
321	5.394-378.0	Защитная крышка TR 22	1
330	4.112-000.0	Струйная трубка TR 1050 mm	1
331	6.368-080.0	Защитная крышка	1
350	2.113-023.0	Мощное сопло TR 25050	1
430	2.640-492.0	Комплект для подведения воды 1	1
460	5.044-802.0	Кабельный зажим	1
500		Единица HD 10/21-4 S	1
900	4.118-008.0	Поворотный регулятор TR 416L	1

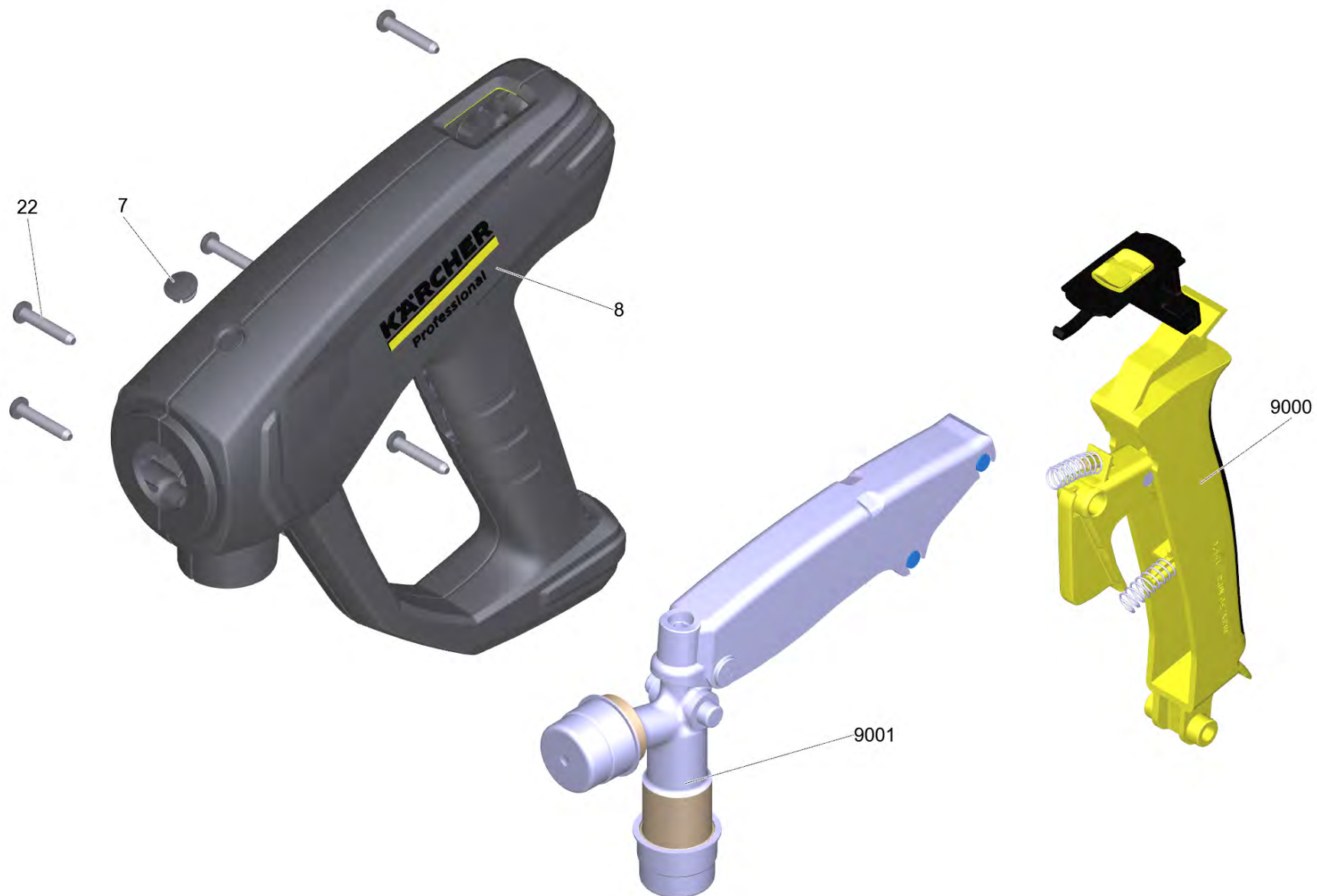
310 Шланг TR вращающийся DN8 31,5МПа 1 (6.110-031.0)

POS	Описание	Количество
1	Шланговый провод TR вращающийся DN8 31,5	1



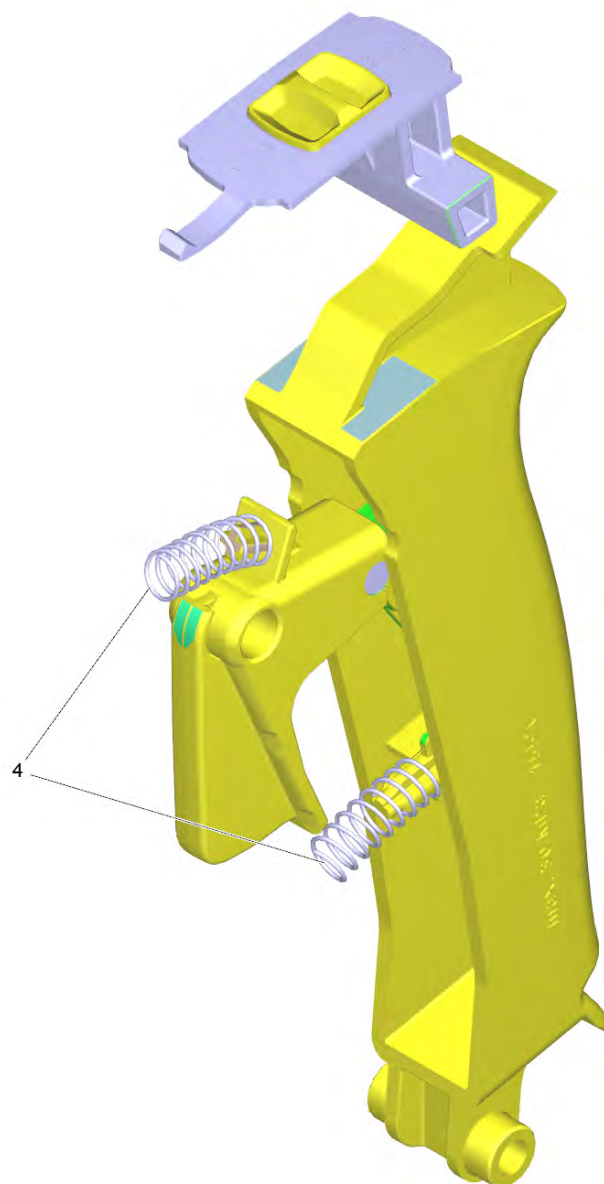
1 Шланговый провод TR вращающийся DN8 31,5

POS	Артикульный №	Описание	Количество
5	2.880-154.0	Комплект колец круглого сечения	1



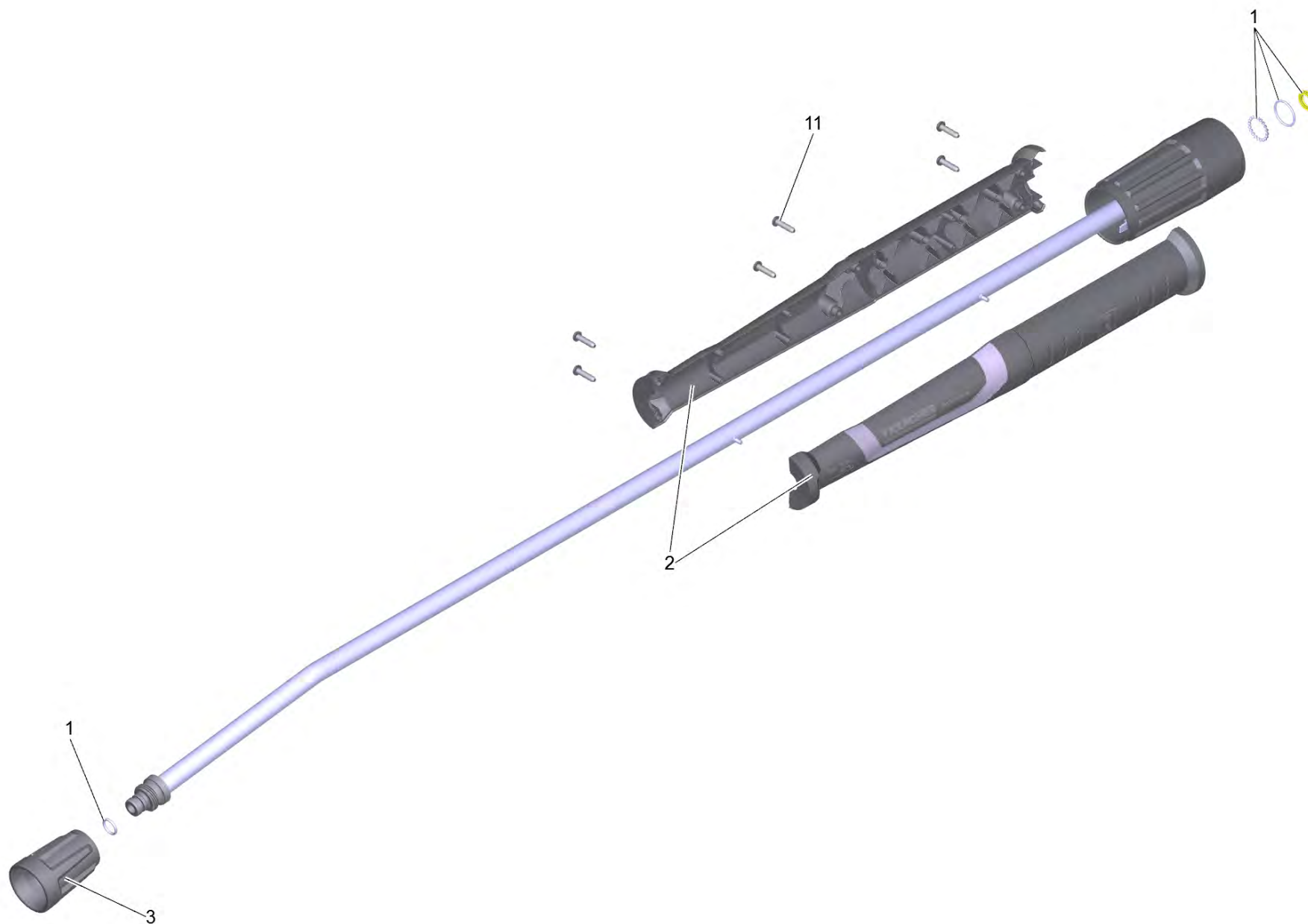
320 Разбрызгиватель EASY!Force Advanced (4.118-005.0)

POS	Артикульный №	Описание	Количество
7	5.132-001.0	заглушка	1
8	5.321-136.3	Захватная пара EH 155 только для замены	1
22	7.303-096.0	Винт 4 x 22-St-10.9-A2R (IN6RD)	7
9000	2.885-483.0	Набор установочных рычагов	1
9001	4.427-014.0	Воздушный коллектор TR EH 155 для замены	1



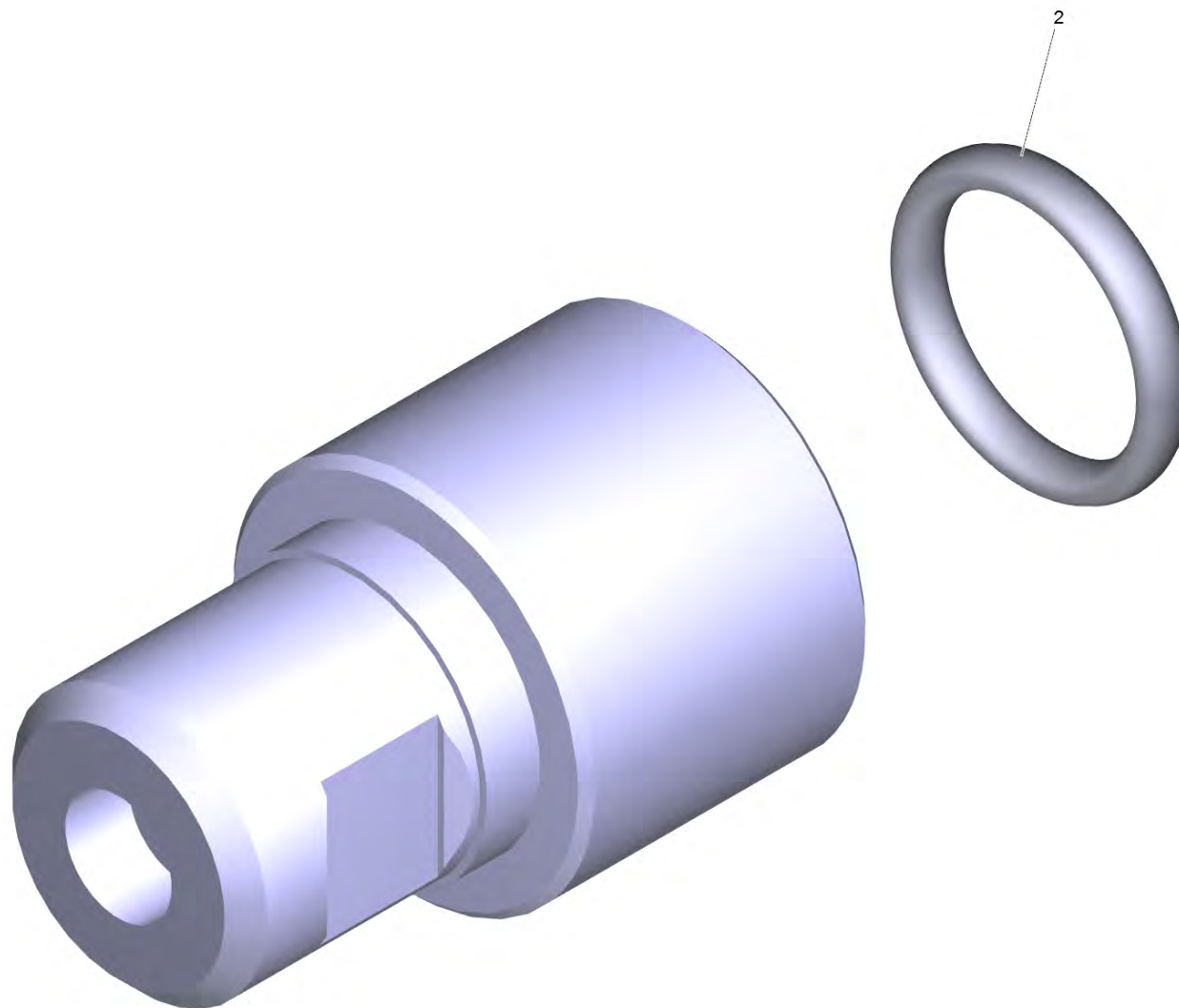
9000 Набор установочных рычагов (2.885-483.0)

POS	Артикульный №	Описание	Количество
4	5.332-178.0	Винтовая пружина	2



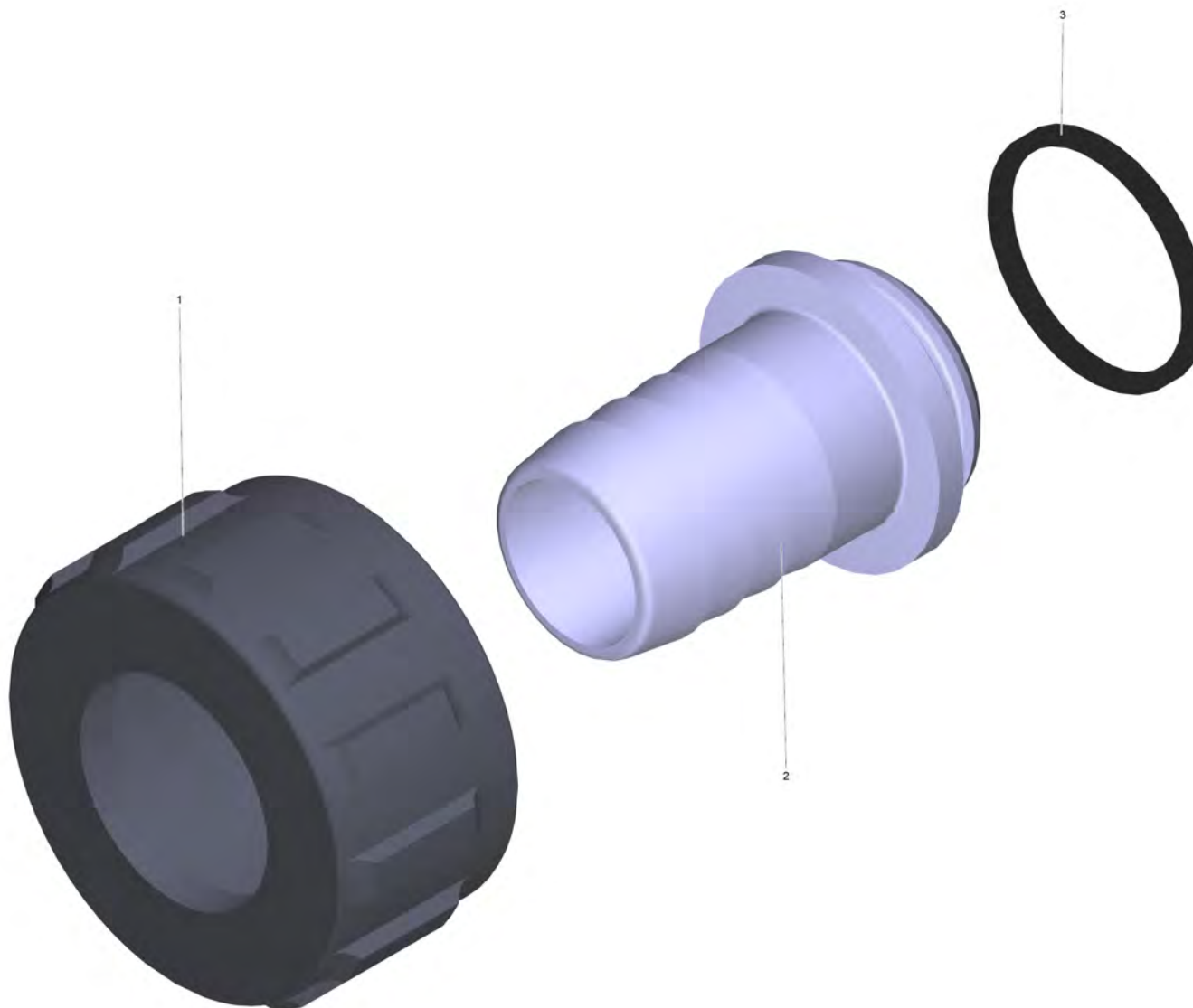
330 Струйная трубка TR 1050 mm (4.112-000.0)

POS	Артикульный №	Описание	Количество
1	4.100-688.0	Комплект запасных частей прокладка TR	1
2	5.321-018.3	Пластиковый корпус струйной трубки	1
3	4.112-011.0	Защитная деталь TR на замену	1
11	7.303-129.0	Винт 4x16 -10.9-R2R (K-In6Rd)	6



350 Мощное сопло TR 25050 (2.113-023.0)

POS	Артикульный №	Описание	Количество
2	2.880-001.0	Комплект уплотнений TR	1



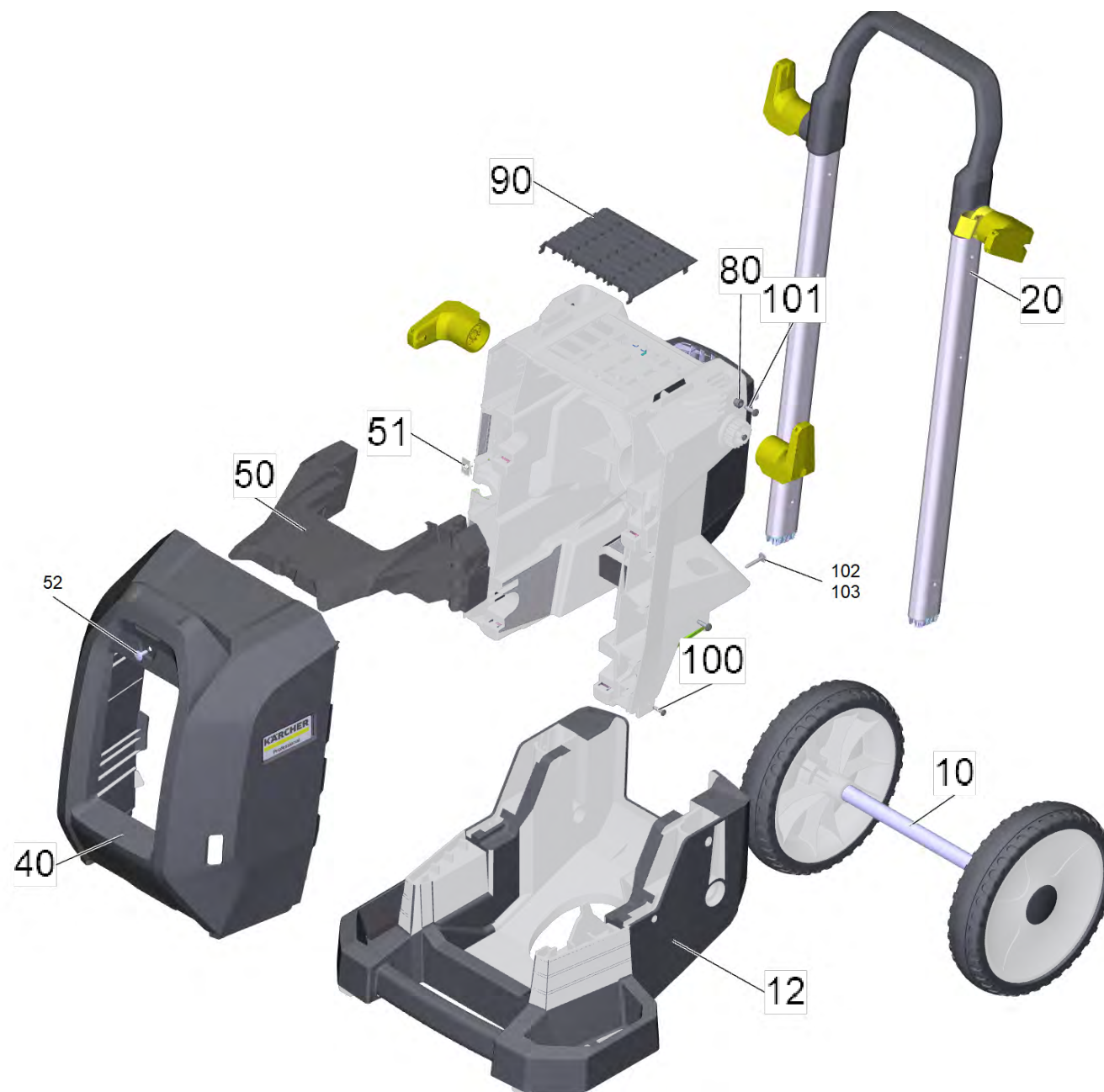
430 Комплект для подведения воды 1 (2.640-492.0)

POS	Артикульный №	Описание	Количество
1	5.310-076.0	Гайка	1
2	5.443-291.0	Шланговый ниппель	1
3	6.362-161.0	Кольцо круглого сечения 19,3 x 2,4	1



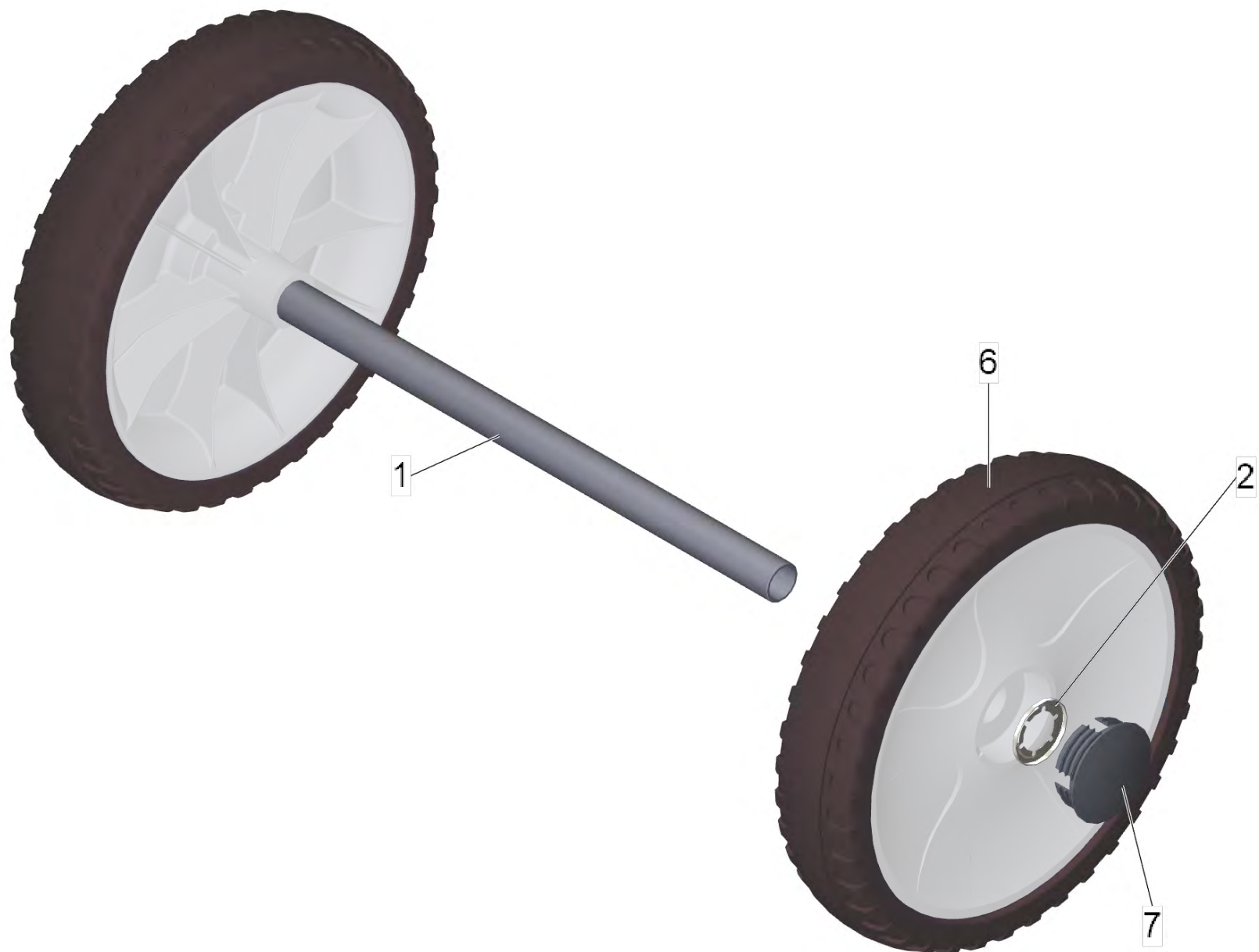
500 Единица HD 10/21-4 S

POS	Артикульный №	Описание	Количество
100		Платформа корпус комплект HD S	1
200	5.385-502.0	Табличка с логотипом L Professional	2
210	5.385-507.0	Табличка печать L Professional	1
220	4.060-039.0	Растяжка комплектный	1
221	6.368-224.0	Пробка	1
500		Насосный агрегат HD 10/21-4 S EU 62W1528	1
530		Крепежный материал насосный агрегат	1



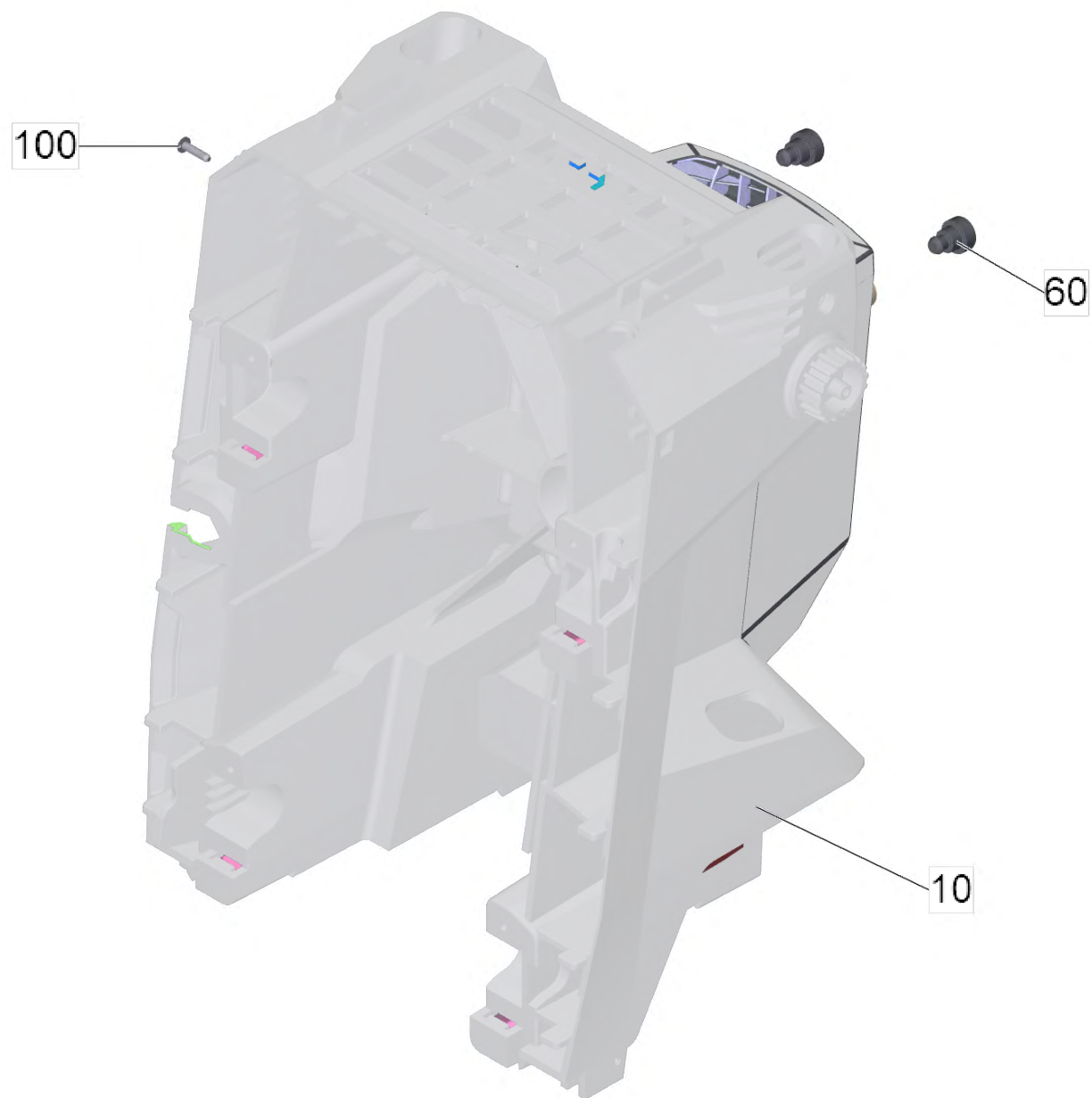
100 Платформа корпус комплект HD S

POS	Артикульный №	Описание	Количество
10		Устройство передвижения HD-S	1
11		Задняя стенка предварительная сборка	1
12		Корпус нижняя часть предварительная сборка	1
20	4.645-730.3	Ручка в сб.	1
40	4.101-070.0	Крышка в сб. HD-S	1
50	5.038-476.3	Дуга безопасности	1
51	6.310-053.0	Вставная гайка	1
52	6.304-099.0	Винт с полупотайной головкой M6x18-4.8-R	1
80	5.901-279.0	Втулка	4
90	5.038-498.3	Решёток вентиляция	1
100	7.303-108.0	Винт 5x20 -10.9-R2R (In6Rd)	3
101	7.303-048.0	Винт M6x20 -St-R3R (In6Rd)	6
102	7.303-110.0	Винт 5x35 -10.9-R2R (In6Rd)	2
103	7.312-031.0	Шайба 5-200HV-ZNBH ISO 7093-1	2



10 Устройство передвижения HD-S

POS	Артикульный №	Описание	Количество
1	5.038-484.3	Ось	1
2	6.343-162.0	Стопорная шайба	2
6	4.515-344.0	Колесо в сборе	2
7	2.889-086.0	Набор колпак колеса	1

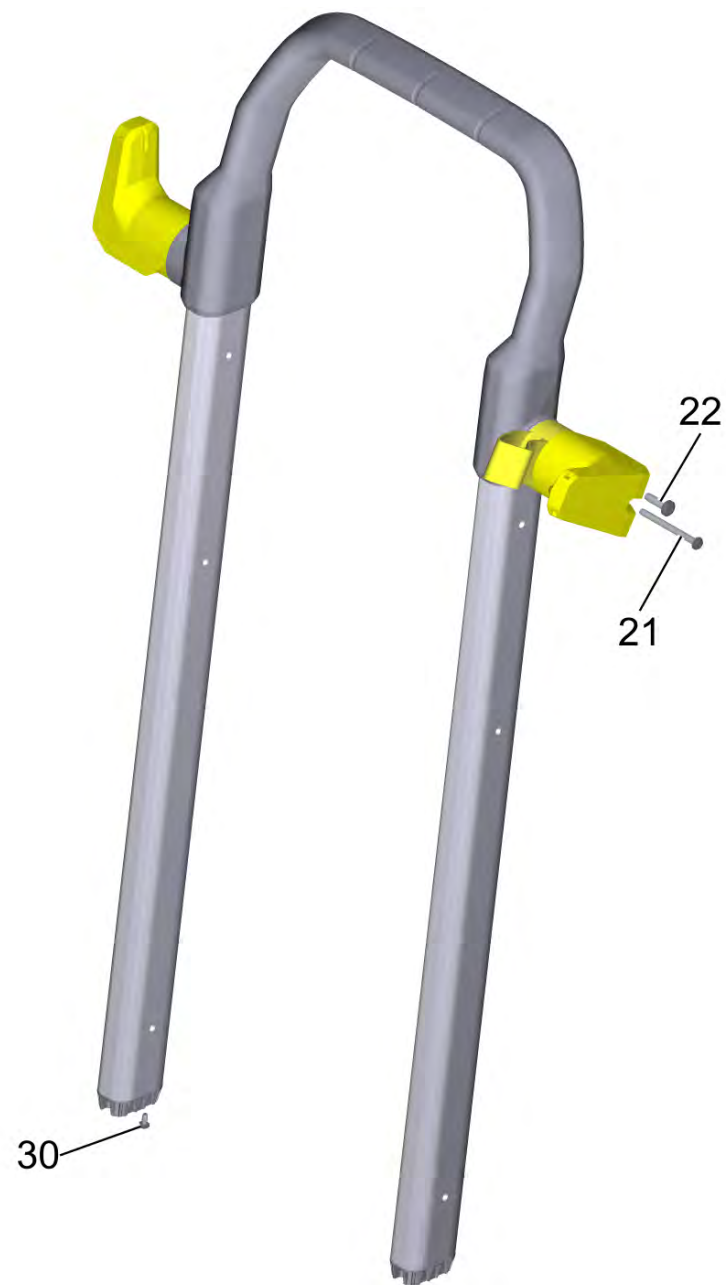


11 Задняя стенка предварительная сборка

POS	Артикульный №	Описание	Количество
10	5.038-286.3	Корпус задняя стенка	1
60	5.767-032.0	Резиновый амортизатор	2
100	7.303-108.0	Винт 5x20 -10.9-R2R (In6Rd)	1

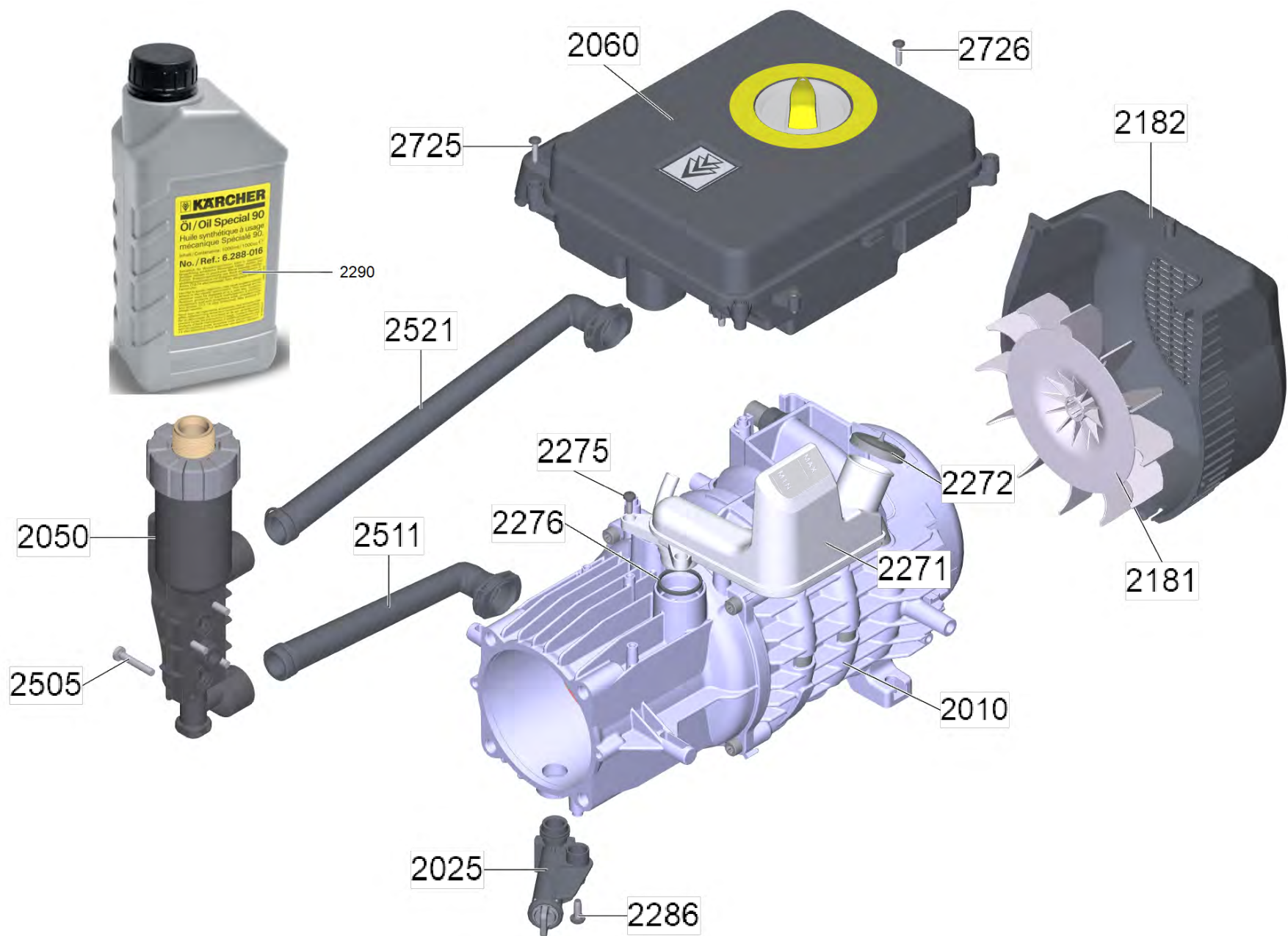
12 Корпус нижняя часть предварительная сборка

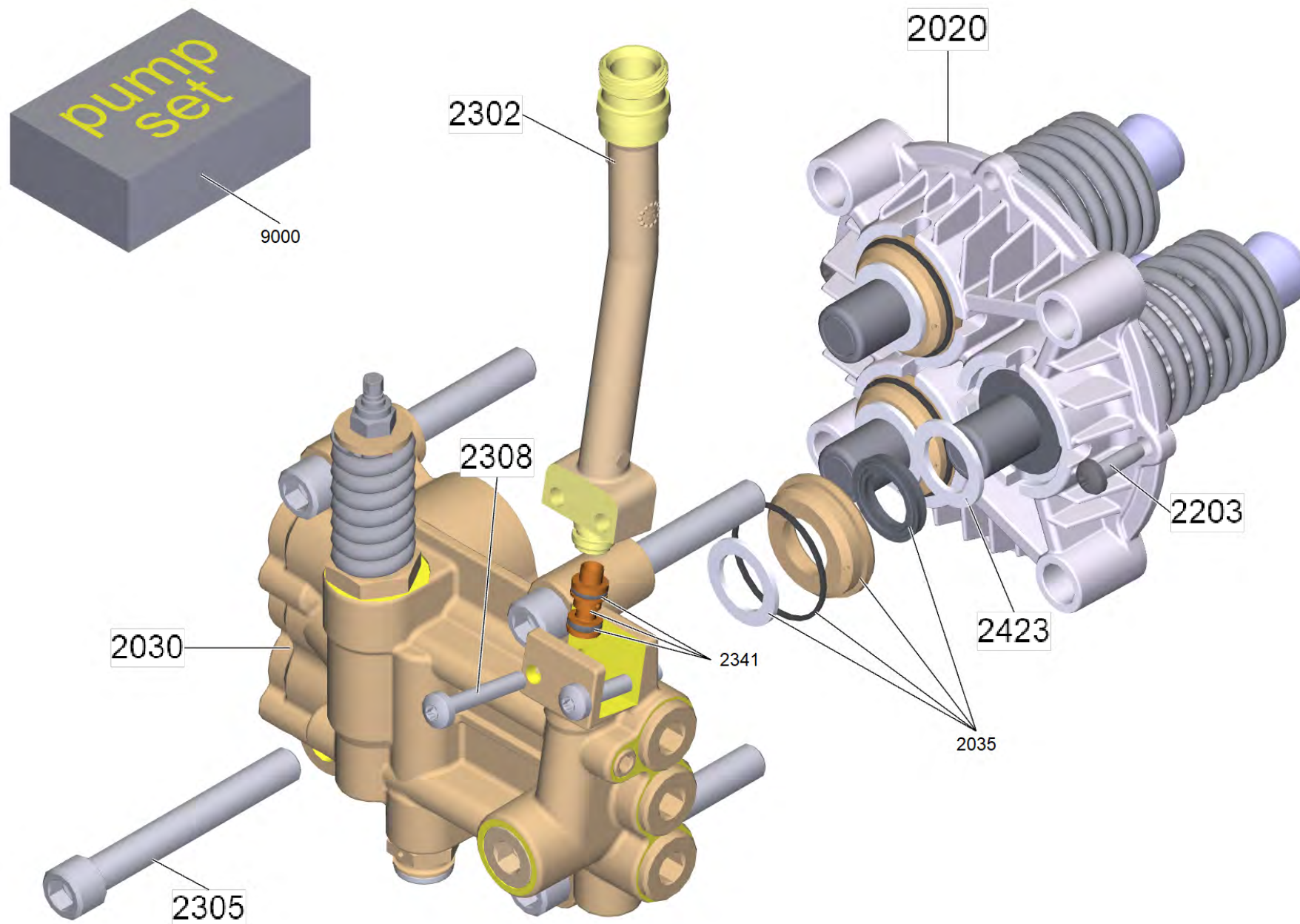
POS	Артикульный №	Описание	Количество
20	5.057-062.0	Опора	2
30	5.387-620.0	Предупредительная надпись новый	1
40	5.385-365.0	Табличка 93 dB	1



20 Ручка в сб. (4.645-730.3)

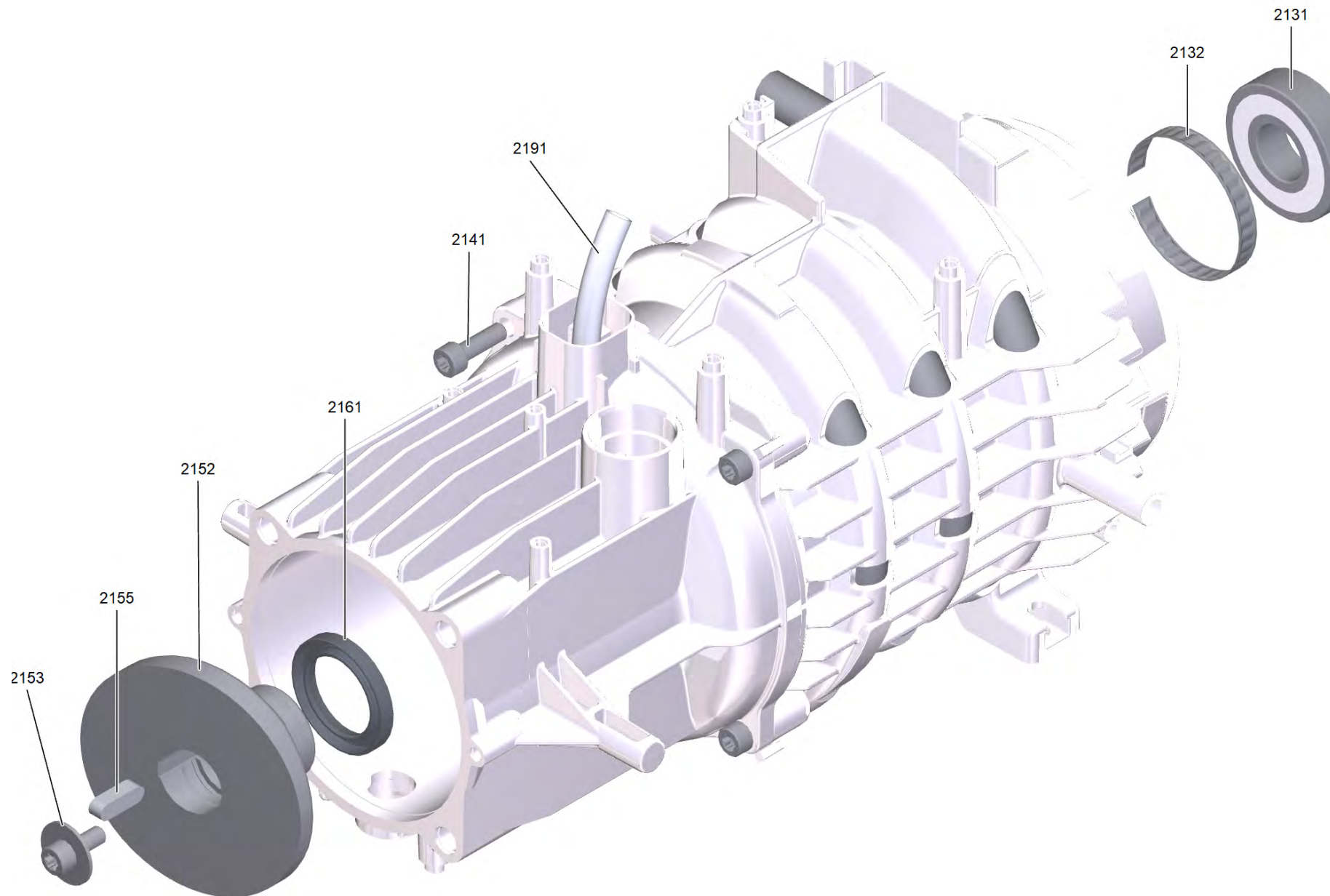
POS	Артикульный №	Описание	Количество
21	7.303-045.0	Винт М5х55	2
22	7.303-048.0	Винт М6х20 -St-R3R (In6Rd)	2
30	7.303-030.0	Винт М4х8 -St-P2R (In6Rd)	4





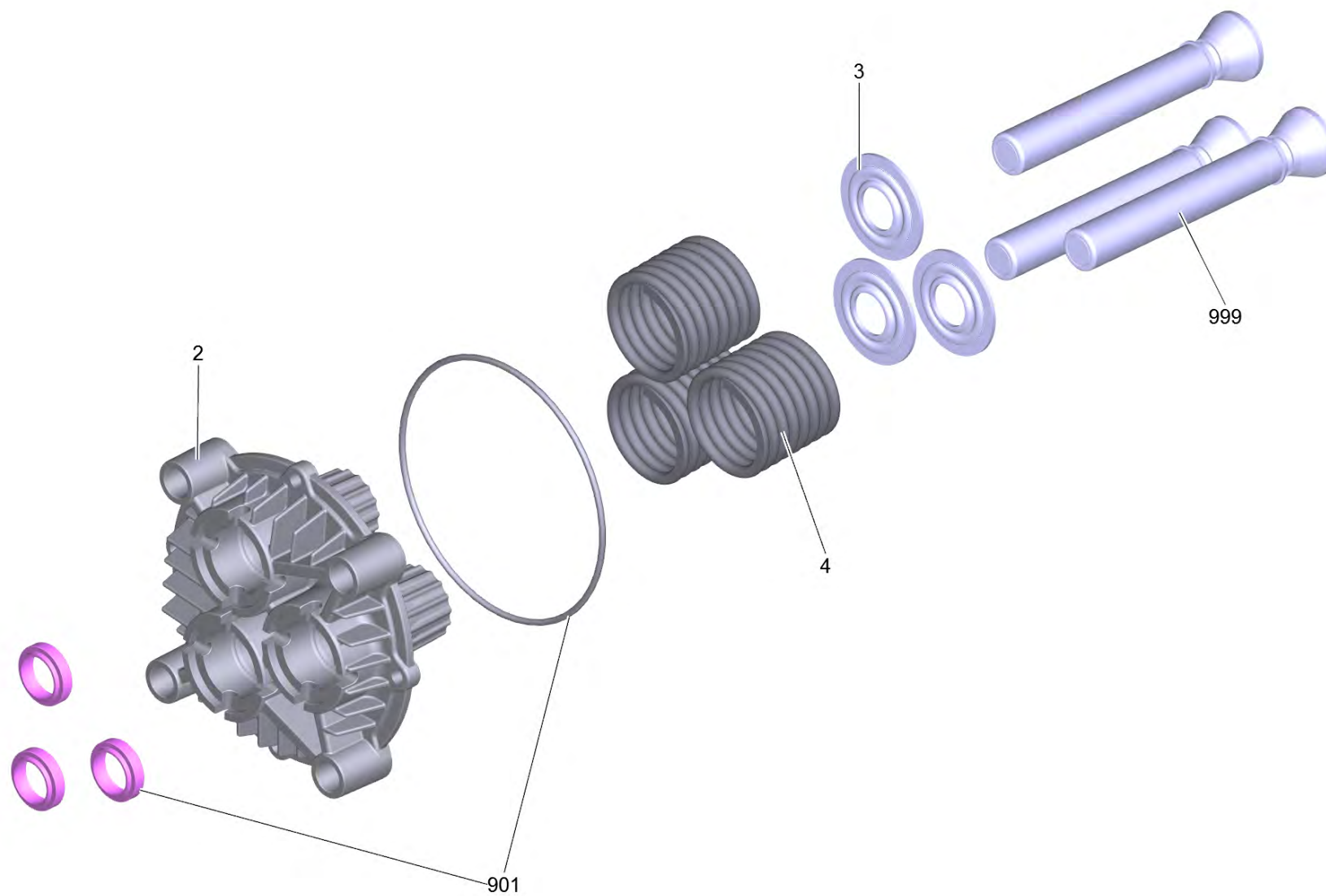
500 Насосный агрегат HD 10/21-4 S EU 62W1528

POS	Артикульный №	Описание	Количество
2010	4.624-495.3	Привод 62 W 15 28	1
2020		Поршневая направляющая в сб. 62 20	1
2025	4.444-132.0	Отверстие для слива масла штуцер в сб.	1
2030		Головка цилиндра в сб. 62 20	1
2035		Втулка низкое давление в сб. D20	3
2050		Подвод воды в сб.	1
2060		Электроприборный шкаф HD 10/21 4S APP	1
2181	5.600-053.3	Вентиляционное колесо D186	1
2182	5.692-035.3	Воздухопровод W 15/16	1
2203	7.303-048.0	Винт М6х20 -St-R3R (In6Rd)	2
2271	4.101-077.0	Бак для масла в сб.	1
2272	5.064-457.0	Крышка серая	1
2275	6.303-153.0	Винт М5х15	1
2276	6.362-722.0	Кольцо круглого сечения 28,0 x 3,0	1
2286	7.303-048.0	Винт М6х20 -St-R3R (In6Rd)	1
2290	6.288-016.0	Трансмиссионное масло (1 л)	1
2302	4.101-094.0	Отвод высокого давления в сб.	1
2305	7.306-430.0	Винт с цилиндрической головкой М12х90- 10.9-A3K ISO 4762	4
2308	7.306-118.0	Винт М6х35 -8.8-P2R (In6Rd)	2
2341	4.101-079.0	Насадка форсунки в сб.	1
2423	5.115-538.0	Шайба	3
2505	7.306-118.0	Винт М6х35 -8.8-P2R (In6Rd)	4
2511	5.427-298.0	Соединительная деталь короткая	1
2521	4.101-081.0	Узловая деталь длинный в сб.	1
2725	7.303-108.0	Винт 5х20 -10.9-R2R (In6Rd)	1
2726	7.303-108.0	Винт 5х20 -10.9-R2R (In6Rd)	1
9000	4.101-087.0	Набор насосов HD-S U D20	1



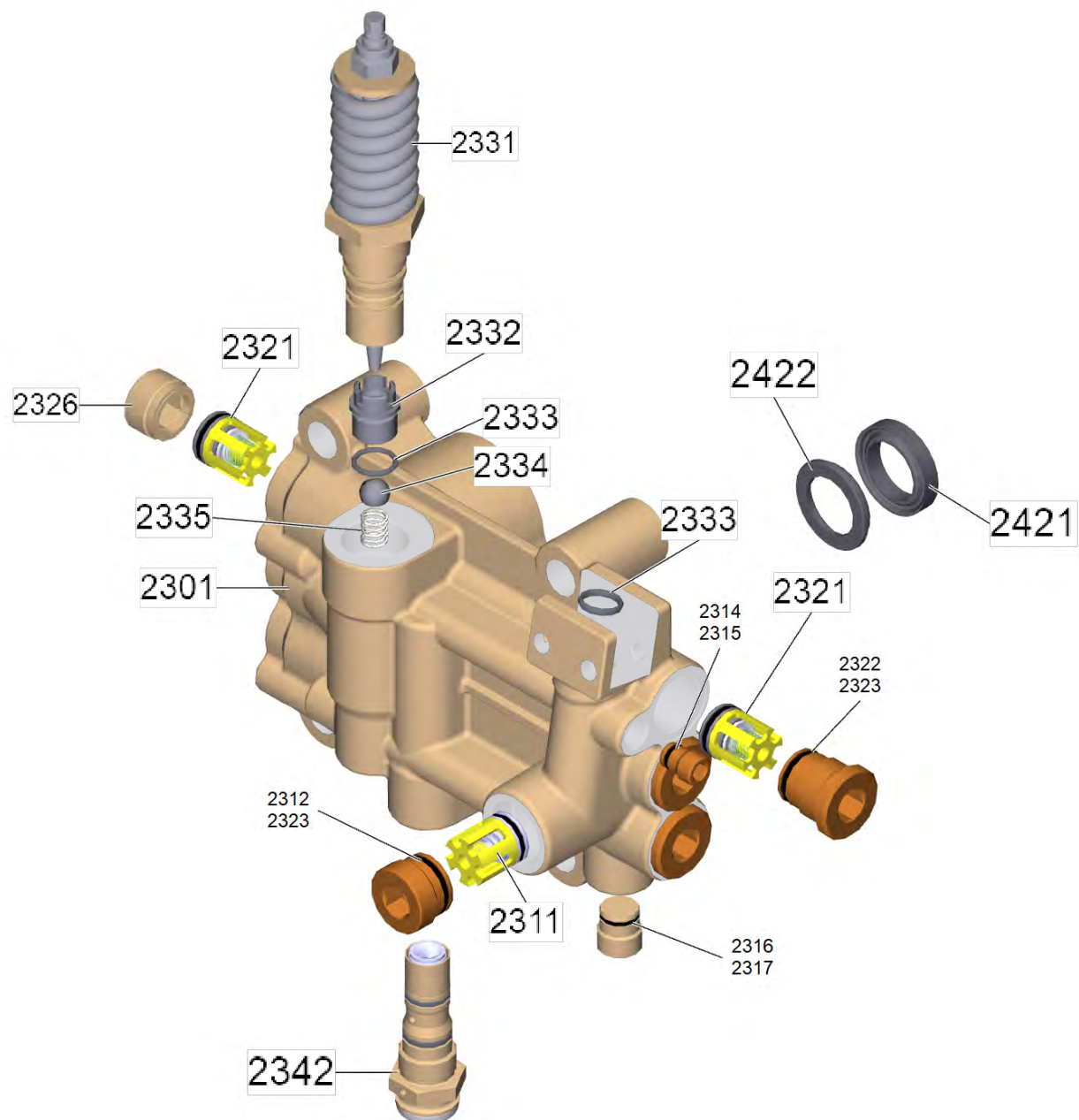
2010 Привод 62 W 15 28 (4.624-495.3)

POS	Артикульный №	Описание	Количество
2131	6.401-253.0	Шарикоподшипник 6305-2Z	1
2132	6.343-010.0	Распорное монтажное кольцо 62x10	1
2141	7.306-166.0	Винт с цилиндрической головкой М 8x25-8.8-A2E ISO 14579	4
2152	4.120-240.0	Косая шайба для замены	1
2153	6.303-173.0	Винт с шайба М8x20 D28	1
2155	7.318-035.0	Призматическая шпонка 8x7x25-C45K DIN 68	1
2161	7.367-009.0	Радиальное уплотнение вала А35x52x7	1
2191	6.642-043.0	Изоляционный шланг 10	1



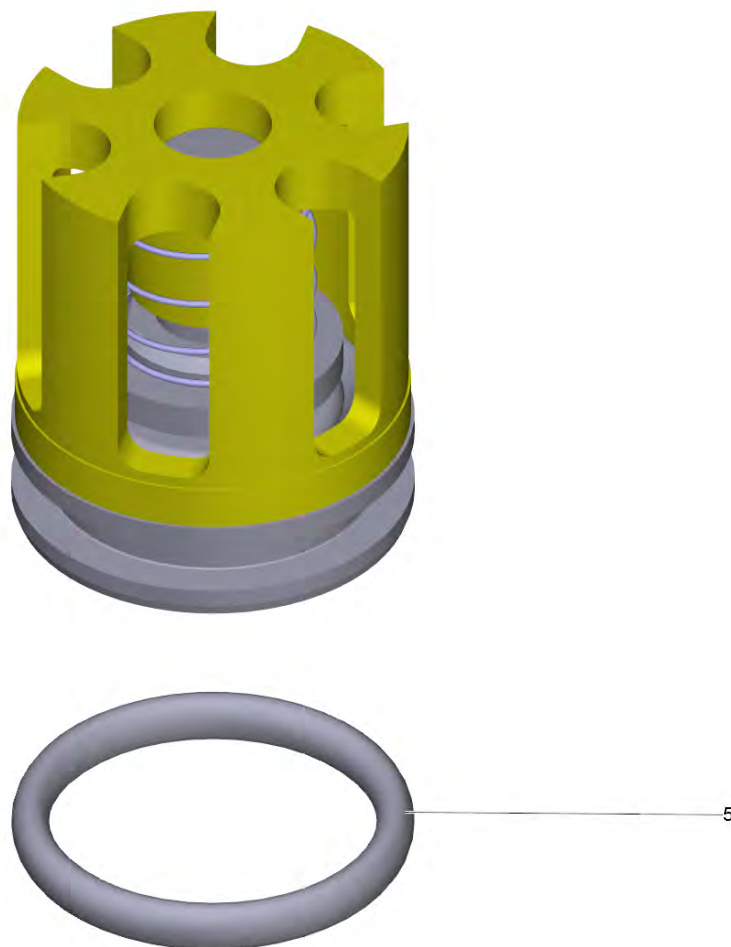
2020 Поршневая направляющая в сб. 62 20

POS	Артикульный №	Описание	Количество
2	5.060-936.3	Прямолинейная направляющая D 20	1
3	5.115-991.0	Шайба	3
4	5.332-187.0	Винтовая пружина	3
901		Часть в набор насосов	1
999	4.553-282.3	Поршень в сборе	3



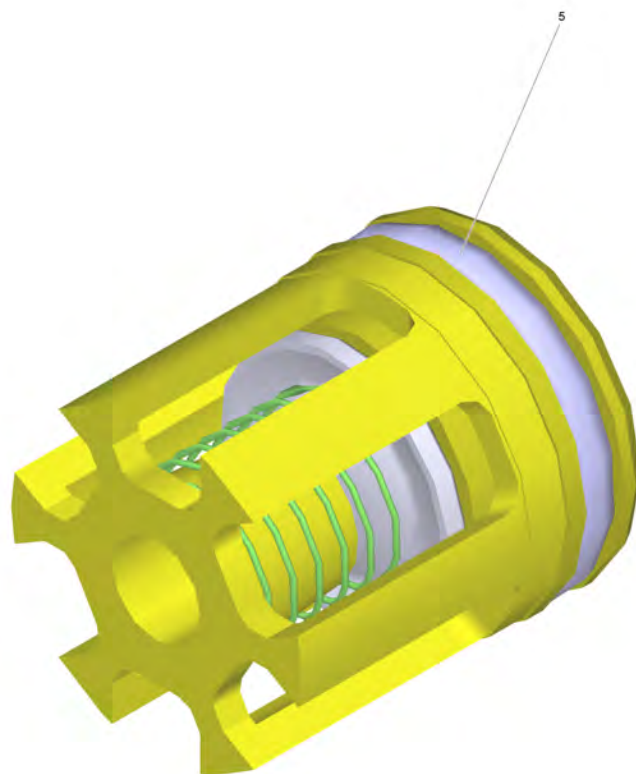
2030 Головка цилиндра в сб. 62 20

POS	Артикульный №	Описание	Количество
2301	5.550-042.3	Головка цилиндра 62 20	1
2311	4.580-594.0	Клапан в сборе	1
2312	5.411-166.0	Резьбовая пробка	1
2314	5.411-161.0	Резьбовая пробка	2
2315	6.362-703.0	Кольцо круглого сечения 6,0 x 1,5	2
2316	5.411-152.0	Резьбовая пробка	1
2317	6.362-384.0	Кольцо круглого сечения 9,0 x 1,5	1
2321	2.884-512.0	Клапаны (3 шт.)	2
2322	5.583-146.3	Винтовой клапан	3
2323	6.362-481.0	Кольцо круглого сечения 14,0 x 2,0-NBR 8	4
2326	5.583-023.0	Винт клапана M20x1 SW12	3
2331	2.885-385.0	Ремкомплект клапана	1
2332	5.581-270.0	Седло клапана	1
2333	6.362-151.0	Кольцо круглого сечения диам. 10 x 2 NBR	1
2334	7.401-910.0	Шарик 3/8 G80	1
2335	5.332-999.0	Винтовая пружина	1
2342	4.580-189.3	Распределительный золотник в сб.	1
2421	6.365-377.0	Кольцо с проточкой 20x30x6	3
2422	6.365-378.0	Опорное кольцо	3



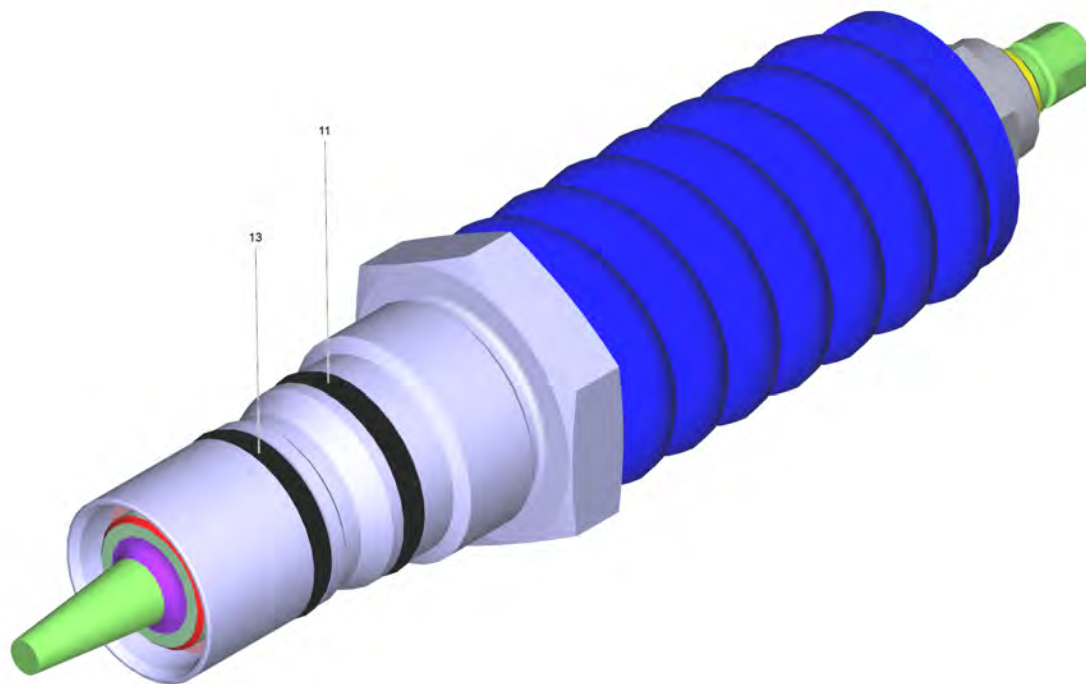
2311 Клапан в сборе (4.580-594.0)

POS	Артикульный №	Описание	Количество
5	6.362-381.0	Кольцо круглого сечения 13,0 x 2,0	1



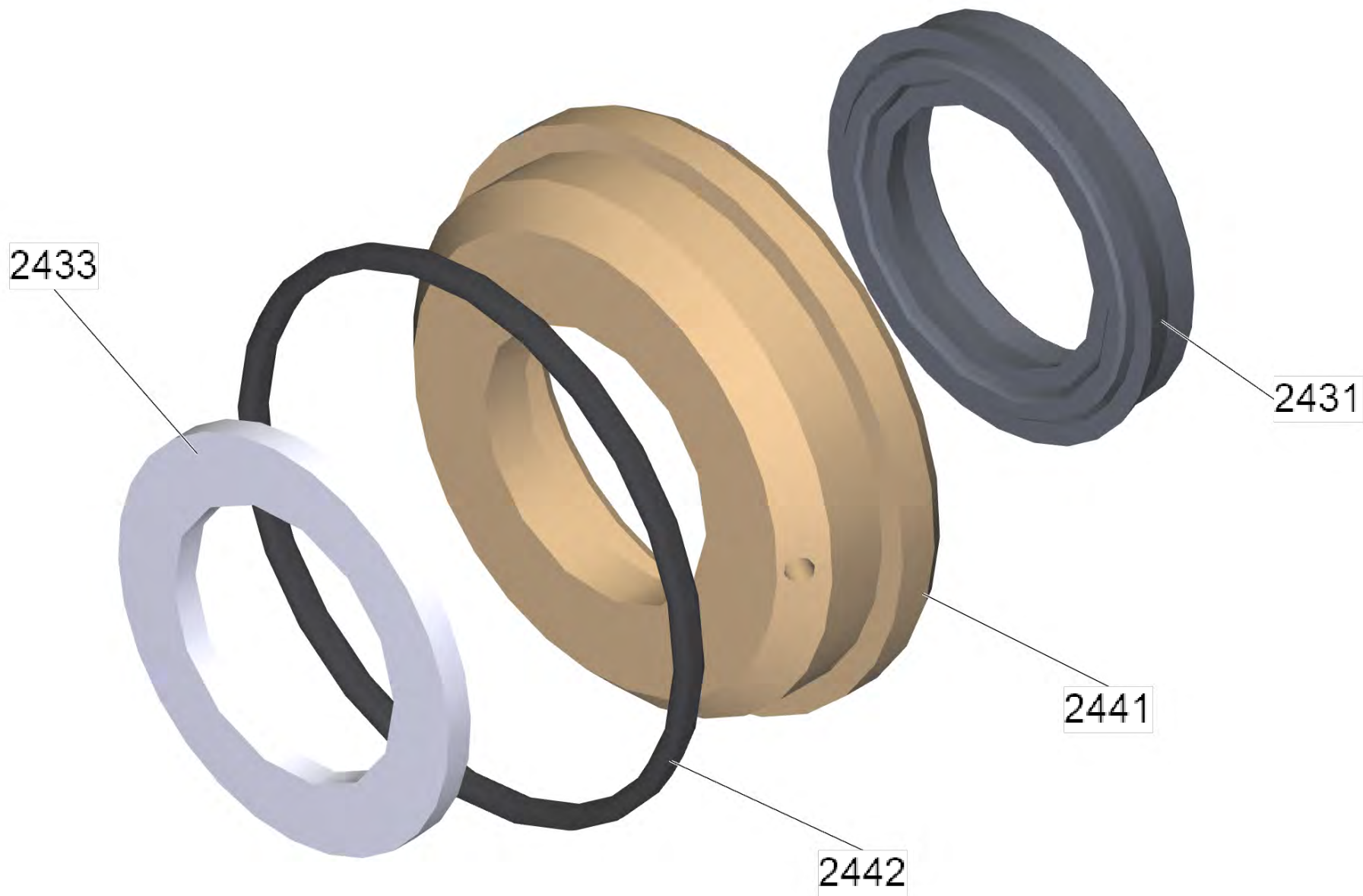
2321 Клапаны (3 шт.) (2.884-512.0)

POS	Артикульный №	Описание	Количество
5	6.363-003.0	Кольцо круглого сечения 13,0 x 2,0	1



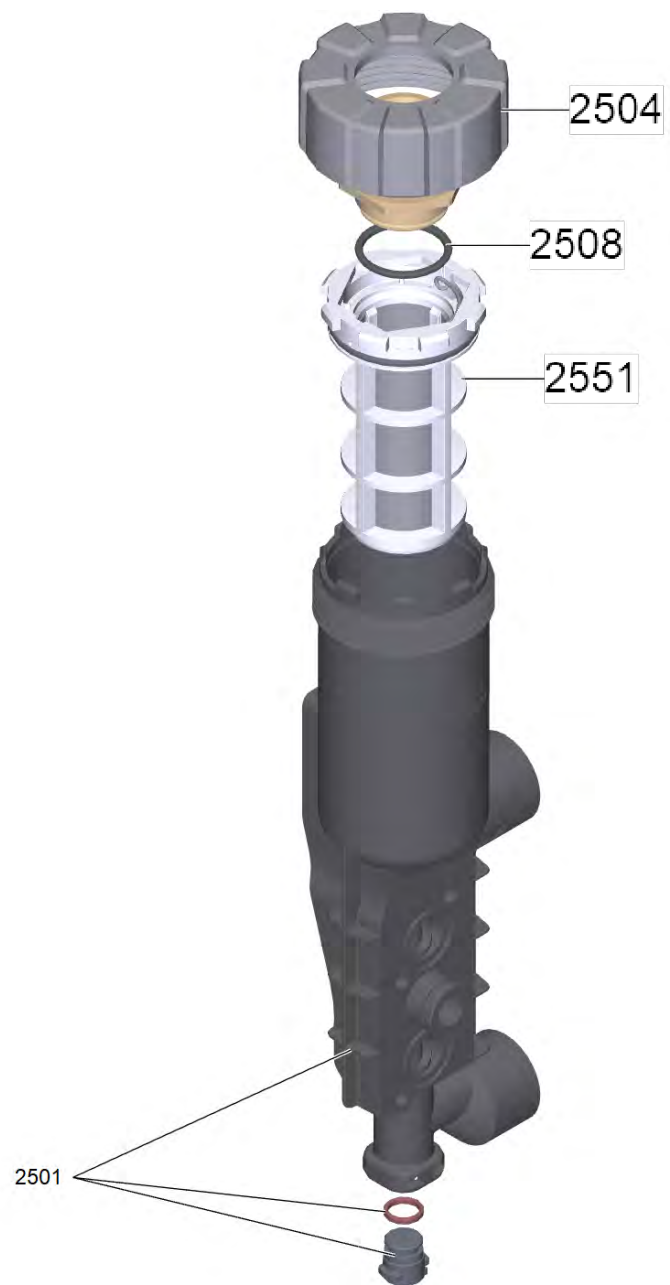
2331 Ремкомплект клапана (2.885-385.0)

POS	Артикульный №	Описание	Количество
11	6.363-480.0	Уплотнительное кольцо 15,6x1,78	1
13	6.363-463.0	Уплотнительное кольцо 15 x 1,5	1



2035 Втулка низкое давление в сб. D20

POS	Артикульный №	Описание	Количество
2431	6.365-380.3	Комплект прокладок низкого давления	1
2433	5.115-537.0	Шайба	1
2441	5.112-713.3	Втулка	1
2442	6.362-092.0	Кольцо круглого сечения 36,0 x 2,0	1

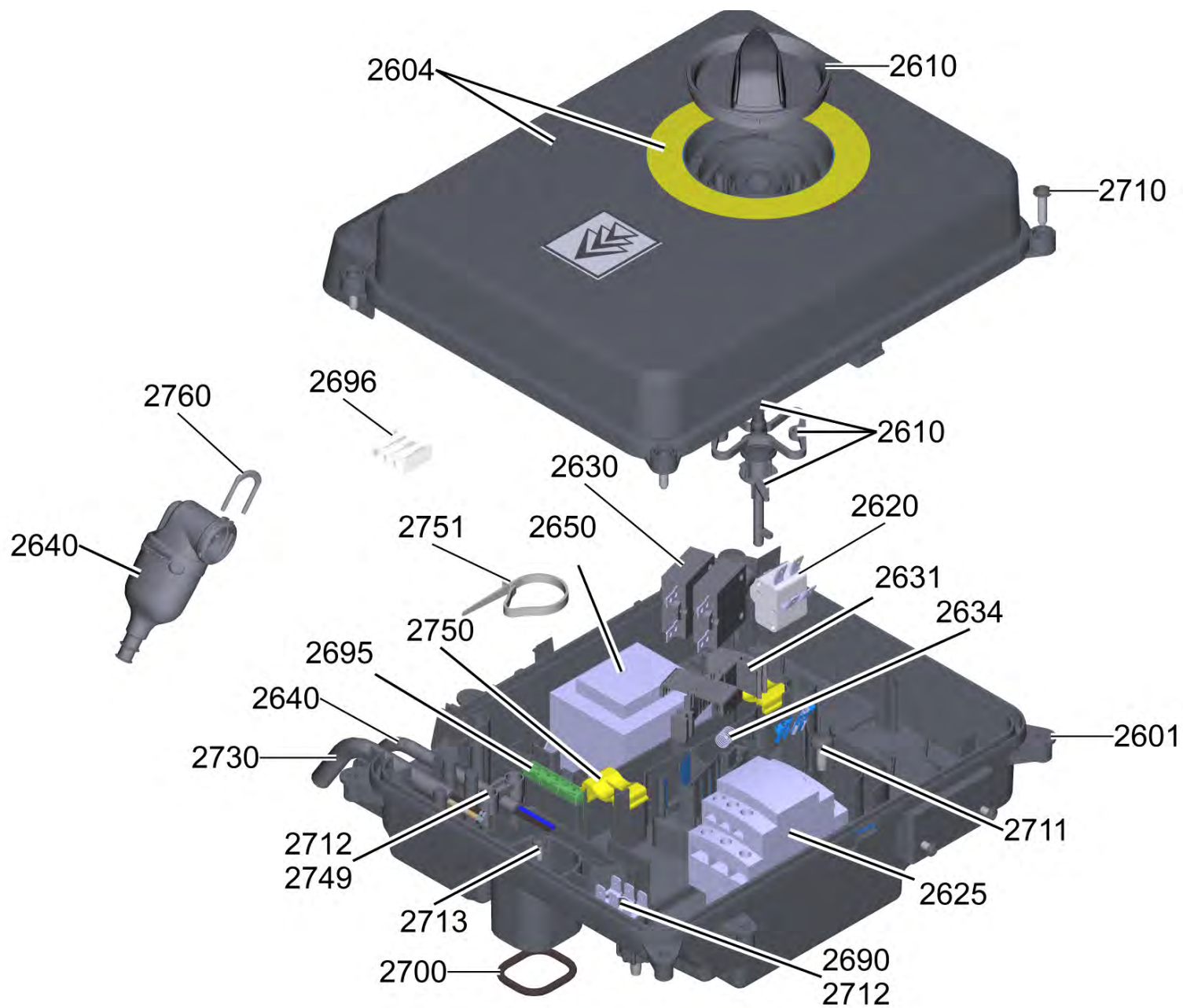


2050 Подвод воды в сб.

POS	Артикульный №	Описание	Количество
2501	4.101-075.0	Подвод воды в сб.	1
2504	5.654-019.0	Гайка подвод воды	1
2508	6.362-604.0	Уплотняющее кольцо 27,0 X 3,0	1
2551	4.370-000.0	Фильтровальная вставка	1

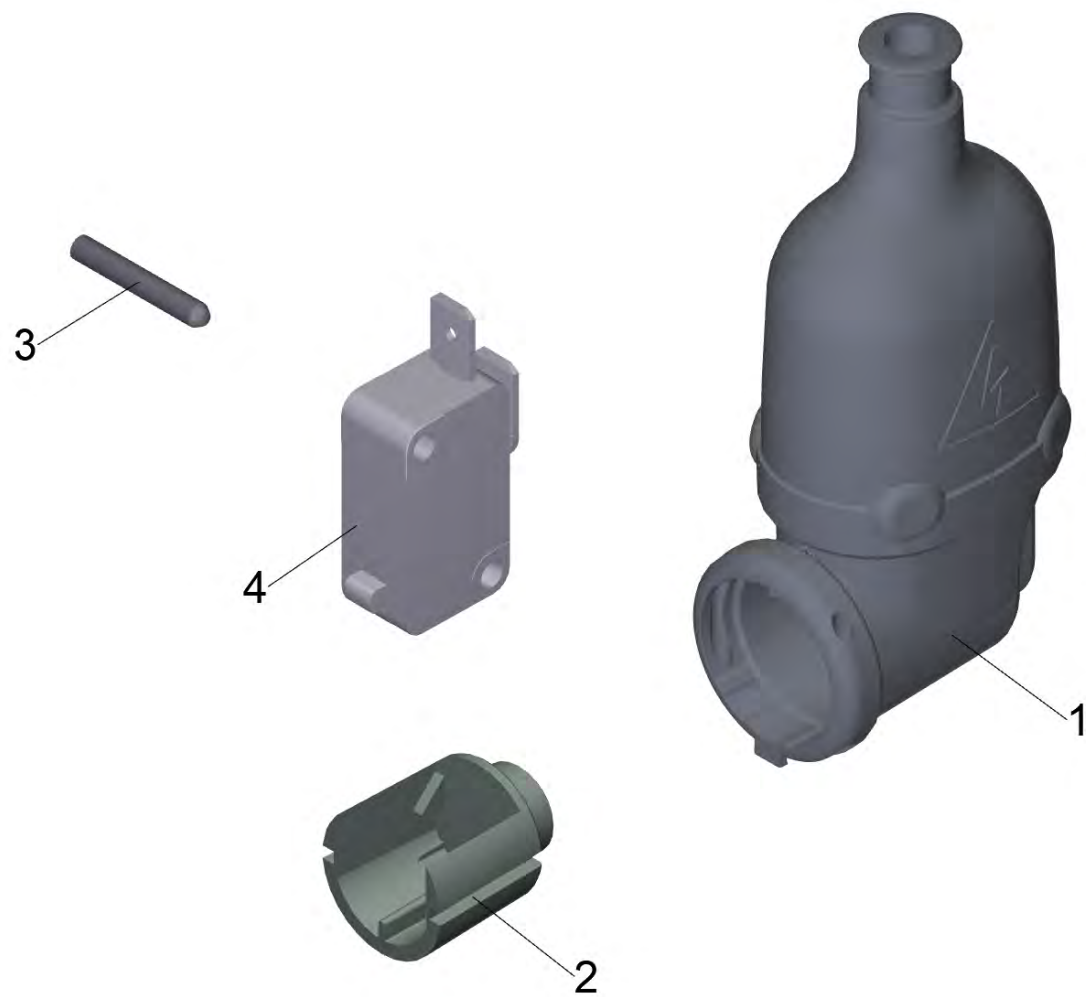
2551 Фильтровальная вставка (4.370-000.0)

POS	Артикульный №	Описание	Количество
2509	6.363-090.0	Уплотнительное кольцо 47,29 X 2,62 К7..	1



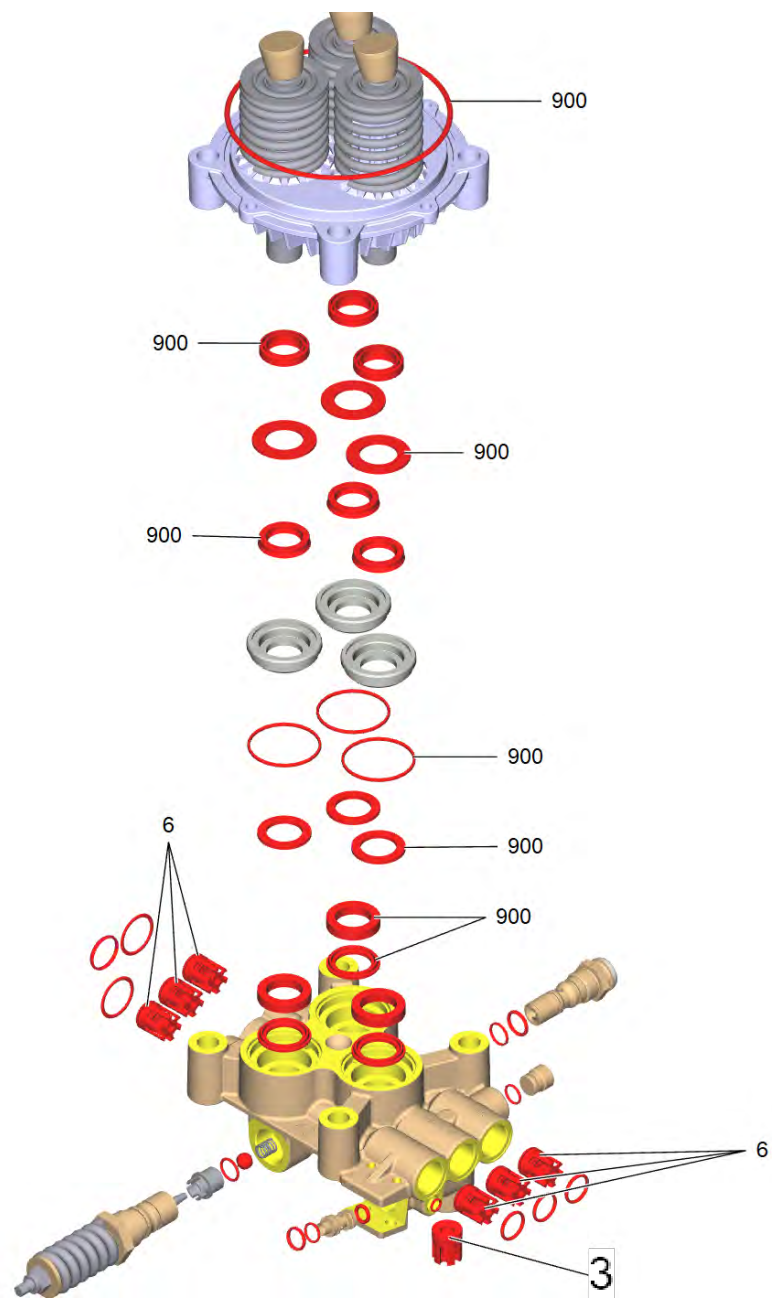
2060 Электроприборный шкаф HD 10/21 4S APP

POS	Артикульный №	Описание	Количество
2601	5.060-153.3	Корпус электроприборный шкаф	1
2604	4.101-071.0	Крышка электроприборный шкаф в сб.	1
2610	4.101-072.0	Вращающаяся ручка в сб.	1
2620	6.961-079.3	Микропереключатель К 7.200	1
2625	6.632-414.3	Контактор LC1-D18V7SC090	1
2630	6.631-097.3	Защитный выключатель (18A)	2
2631	5.045-071.0	Скользкий контакт E-T-A	1
2634	5.332-259.0	Винтовая пружина	1
2640	4.744-023.0	Выключатель	1
2690	6.641-270.0	Плоский штекер	1
2700	6.362-193.0	О-Кольцо 31,5x4	1
2710	7.303-108.0	Винт 5x20 -10.9-R2R (In6Rd)	5
2711	7.303-047.0	Винт М6x16 -St-R3R (In6Rd)	4
2712	7.303-106.0	Винт 4x12 -10.9-R2R (IN6RD)	3
2713	7.303-031.0	Винт М4x10 -St-P2R (In6Rd)	1
2730	6.651-879.3	Кабель с штепсель 4x1,5mm ²	1
2749	5.263-011.3	Натяжная сторона бока спинки	1
2750	5.802-307.0	Держатель кабеля	2
2751	6.641-458.0	Ленточный кабель	1
2760	5.034-494.0	Ручка	1



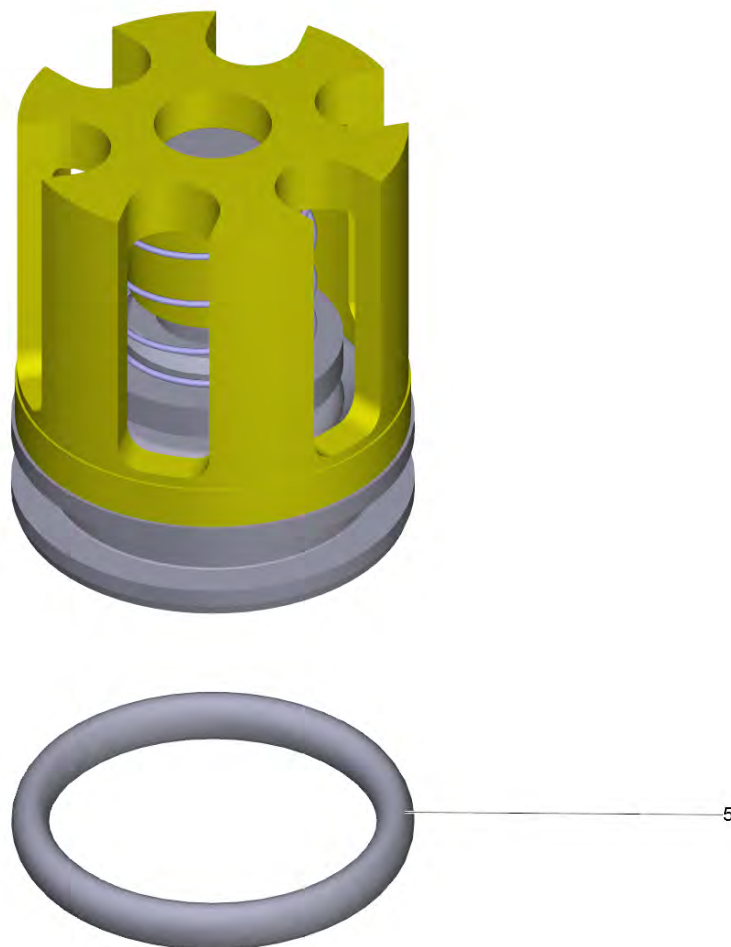
2640 Выключатель (4.744-023.0)

POS	Артикульный №	Описание	Количество
1	5.042-860.0	Держатель	1
2	5.053-051.0	Консоль	1
3	7.314-664.0	Цилиндрический просечной штифт 3,0x20	1
4	5.332-322.0	Пружина	1



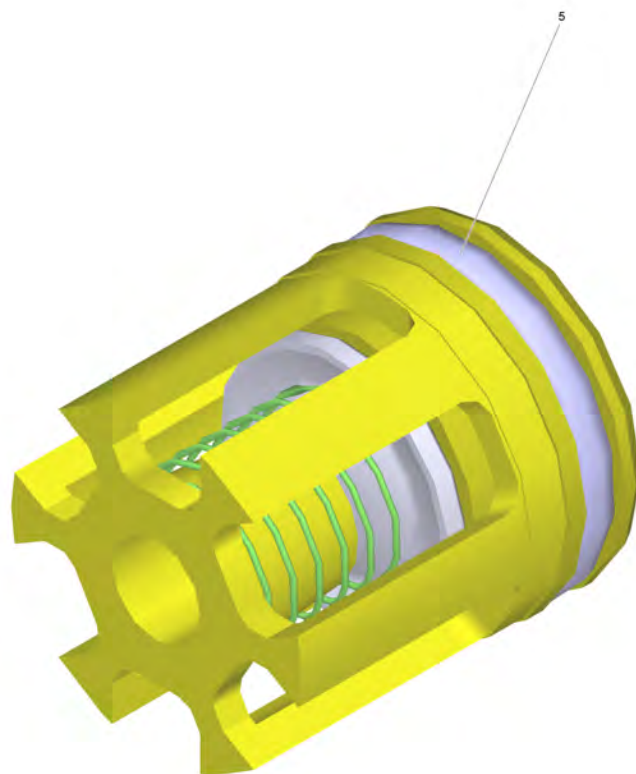
9000 Набор насосов HD-S U D20 (4.101-087.0)

POS	Артикульный №	Описание	Количество
3	4.580-594.0	Клапан в сборе	1
6	2.884-512.0	Клапаны (3 шт.)	2
900	4.100-769.0	Набор уплотнителей	1



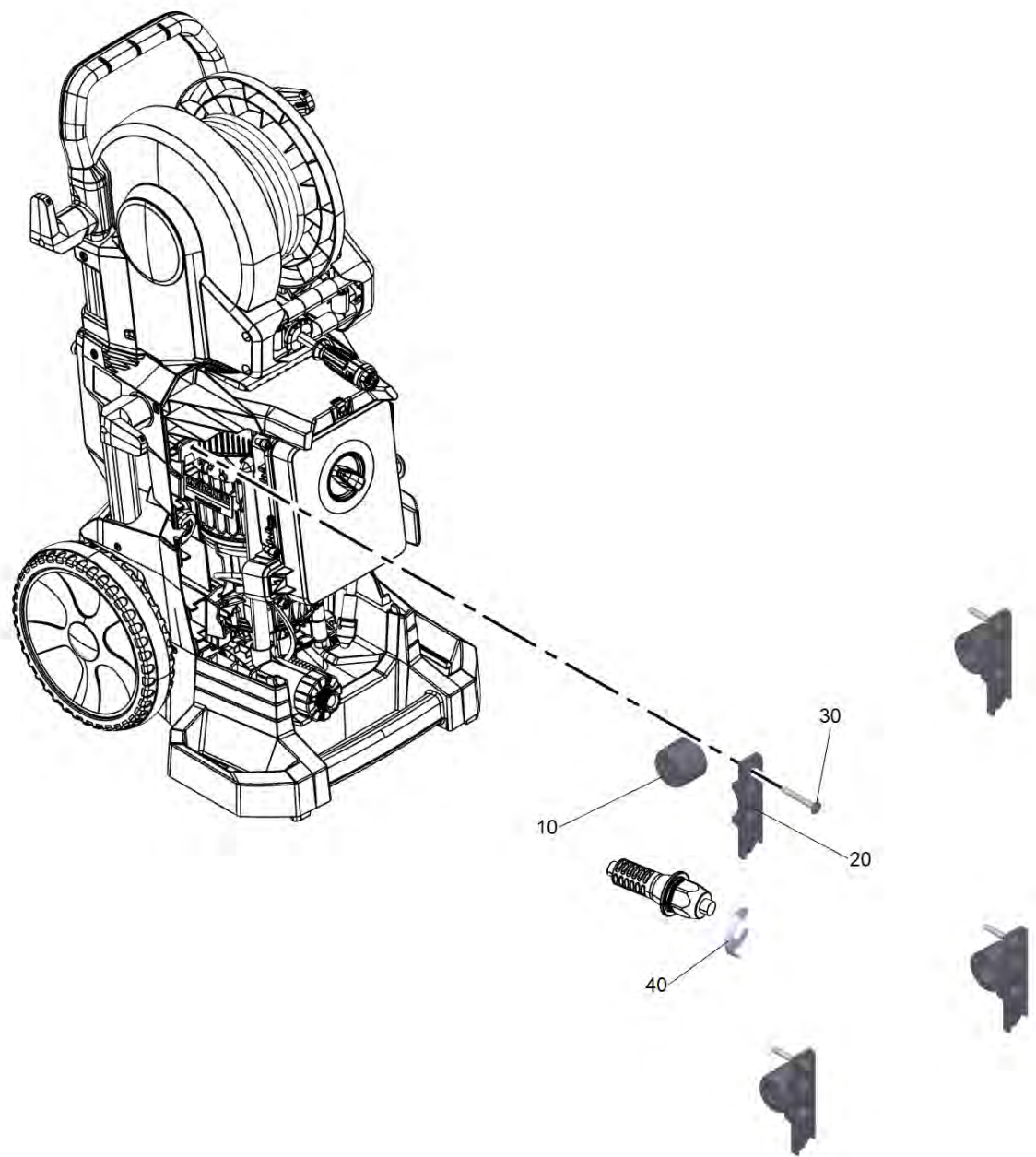
3 Клапан в сборе (4.580-594.0)

POS	Артикульный №	Описание	Количество
5	6.362-381.0	Кольцо круглого сечения 13,0 x 2,0	1



6 Клапаны (3 шт.) (2.884-512.0)

POS	Артикульный №	Описание	Количество
5	6.363-003.0	Кольцо круглого сечения 13,0 x 2,0	1

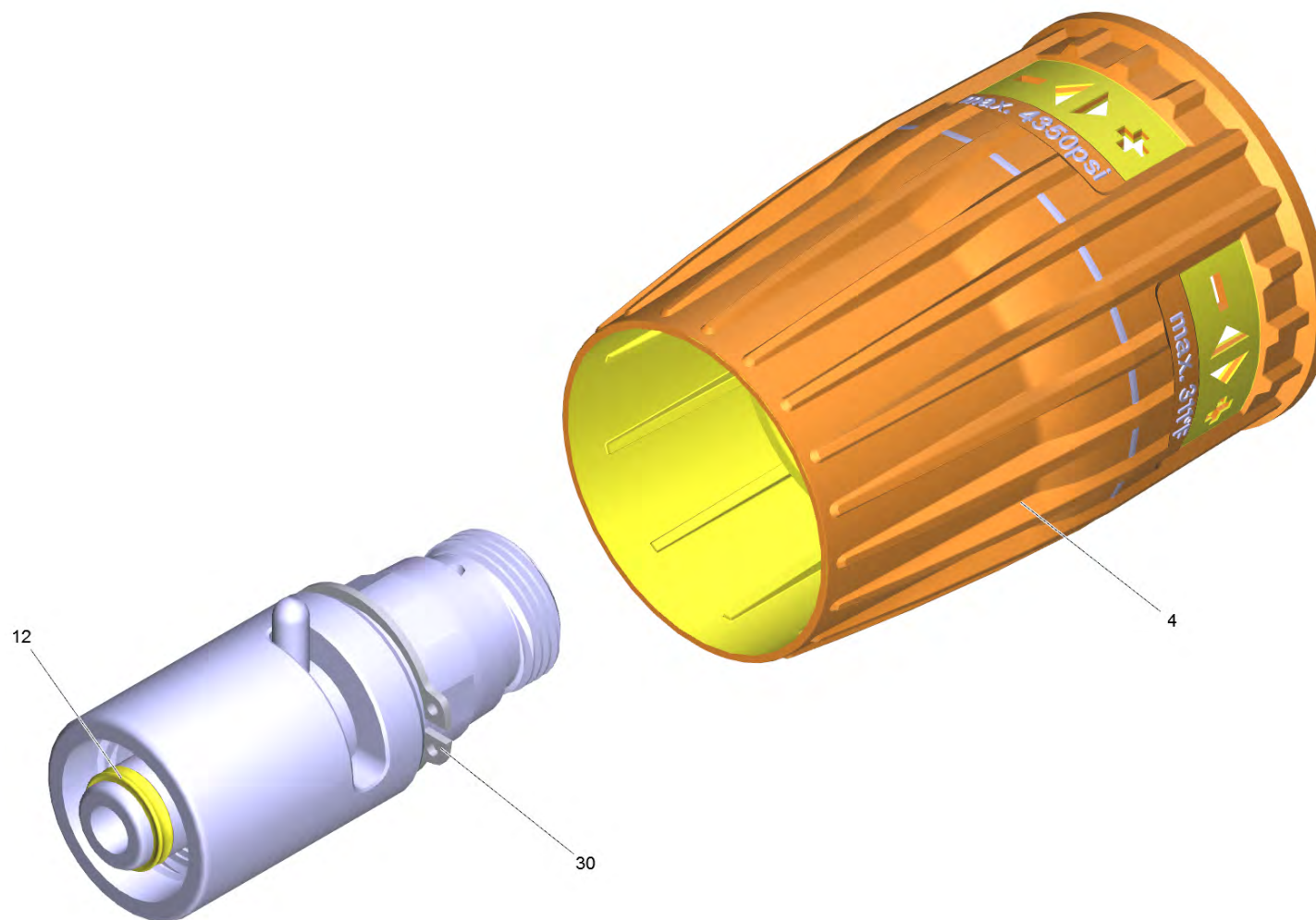


530 Крепежный материал насосный агрегат

POS	Артикульный №	Описание	Количество
10	5.767-005.0	Резиновый буфер	4
20	5.802-288.0	Монтажная деталь	4
30	7.303-110.0	Винт 5x35 -10.9-R2R (In6Rd)	4
40	6.343-186.0	Стопорное кольцо HD 655S	1

900 Поворотный регулятор TR 416L (4.118-008.0)

POS	Описание	Количество
1	Поворотный фазовый регулятор TR 416L	1



1 Поворотный фазовый регулятор TR 416L

POS	Артикульный №	Описание	Количество
4	5.321-364.3	Ручка поворотный фазовый регулятор	1
12	2.880-001.0	Комплект уплотнений TR	1
30	7.343-069.0	Стопорное кольцо 25x1,2-1.4122 DIN 471	1