

Список запасных частей

(1.280-103.0) КМ 100/100 R Вр Машина подметальная

Содержание

КМ 100/100 R Вр Машина подметальная (1.280-103.0)	4
Перечень запасных деталей КМ 100/100 Bat (5.963-738.0)	5
10 Рамка	6
11 Рамка	7
12 Детали	9
20 Боковая щетка	11
30 Управление	13
16 Тяговый двигатель 24 V (6.467-058.0)	15
50 Набор подшипников (4.641-045.0)	16
16 Тяговый двигатель (6.613-084.0)	17
999 Набор подшипников (4.641-045.0)	18
27 Набор подшипников (4.641-045.0)	19
40 Сиденье	20
50 Обшивка	22
32 Табличка с скоба Logo XL (4.385-001.0)	25
34 Табличка с скоба signet XL (4.385-004.0)	27
60 Корпус фильтра	28
70 Педаль	30
7 Комплект запасных частей рычаг педаль (4.641-060.0)	32
7 Комплект запасных частей рычаг педаль Voels (4.641-061.0)	33
80 Ящик для мусора	34
81 Резервуар для мусора	35
82 Мусороподборщик	37
90 Двигатель воздуходувки	40
17 Электродвигатель постоянного тока HENGYE (6.613-491.0)	43
100 Приборная панель	44
9 Ручка концепция обслуживания комплектный (4.035-608.0)	46
110 Яэхтърђшър	48
32 Защита от пыли вакуумный мембранный элем (4.040-815.0)	50
120 Электрическое оборудование	51
21 Электрическое оборудование набор для переоборудования BAT (2.852-825.0)	54
21 Электрическое оборудование набор для переоборудования BAT (2.852-825.0)	56
42 Электрическое оборудование набор для переоборудования BAT (2.852-825.0)	58
120 Электрическое оборудование BAT (2.852-830.0)	60
17 Ручка концепция обслуживания комплектный (4.035-608.0)	66
130 Монтажный комплект пылесос. КМ 100/100 R Bat Pack (2.641-448.7)	68
20 Емкость пылесос. комплектный	73
140 Проблесковый маяк КМ100/100 (2.643-886.0)	75

Содержание

10 МК круговой сигнально-отличительный огон (2.643-886.7)	76
50 Круговой сигнально-отличительный огонь L	79

КМ 100/100 R Вр Машина подметальная (1.280-103.0)

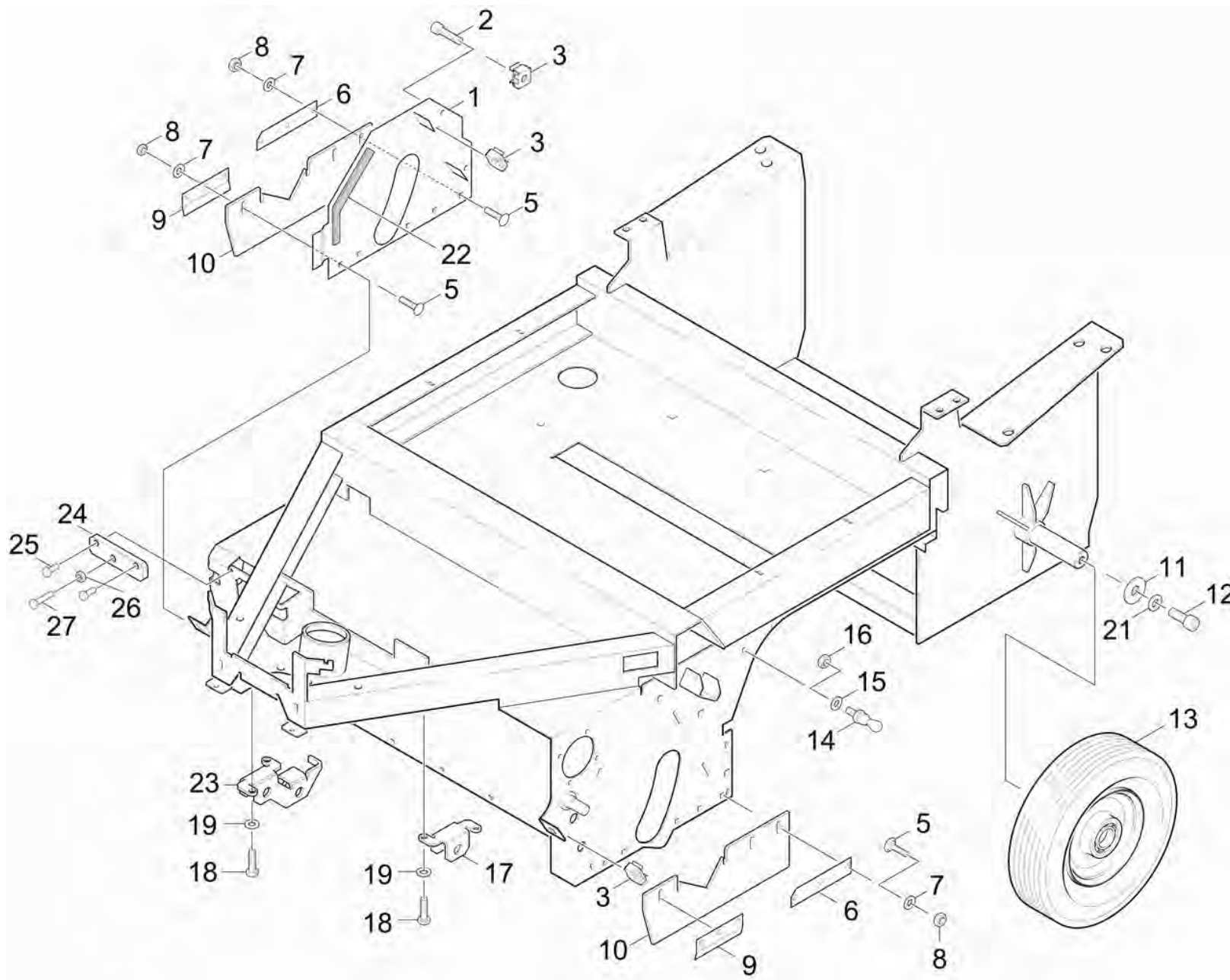
POS	Артикульный №	Описание	Количество
0	5.963-738.0	Перечень запасных деталей КМ 100/100 Vat	1
Текст позиции2: 3DC79B6482D8478EE1000000C34F56CF12801010			

Перечень запасных деталей КМ 100/100 Bat (5.963-738.0)

POS	Артикульный №	Описание	Количество	valid from	valid until	Примечание
10		Рамка	1			
20		Боковая щетка	1			
30		Управление	1			
40		Сиденье	1			
50		Обшивка	1			
60		Корпус фильтра	1			
70		Педаль	1			
80		Ящик для мусора	1			
90		Двигатель воздухоудвки	1			
100		Приборная панель	1			
110		Яэтьрђшър	1			
120		Электрическое оборудование	1		14281	in s.no. 14159 and 14262 assembly 2.852-830.0 installed!
120	2.852-830.0	Электрическое оборудование ВАТ	1	14282		
130	2.641-448.7	Монтажный комплект пылесос. КМ 100/100 R Bat Pack	1			
140	2.643-886.0	Проблесковый маяк КМ100/100	1			

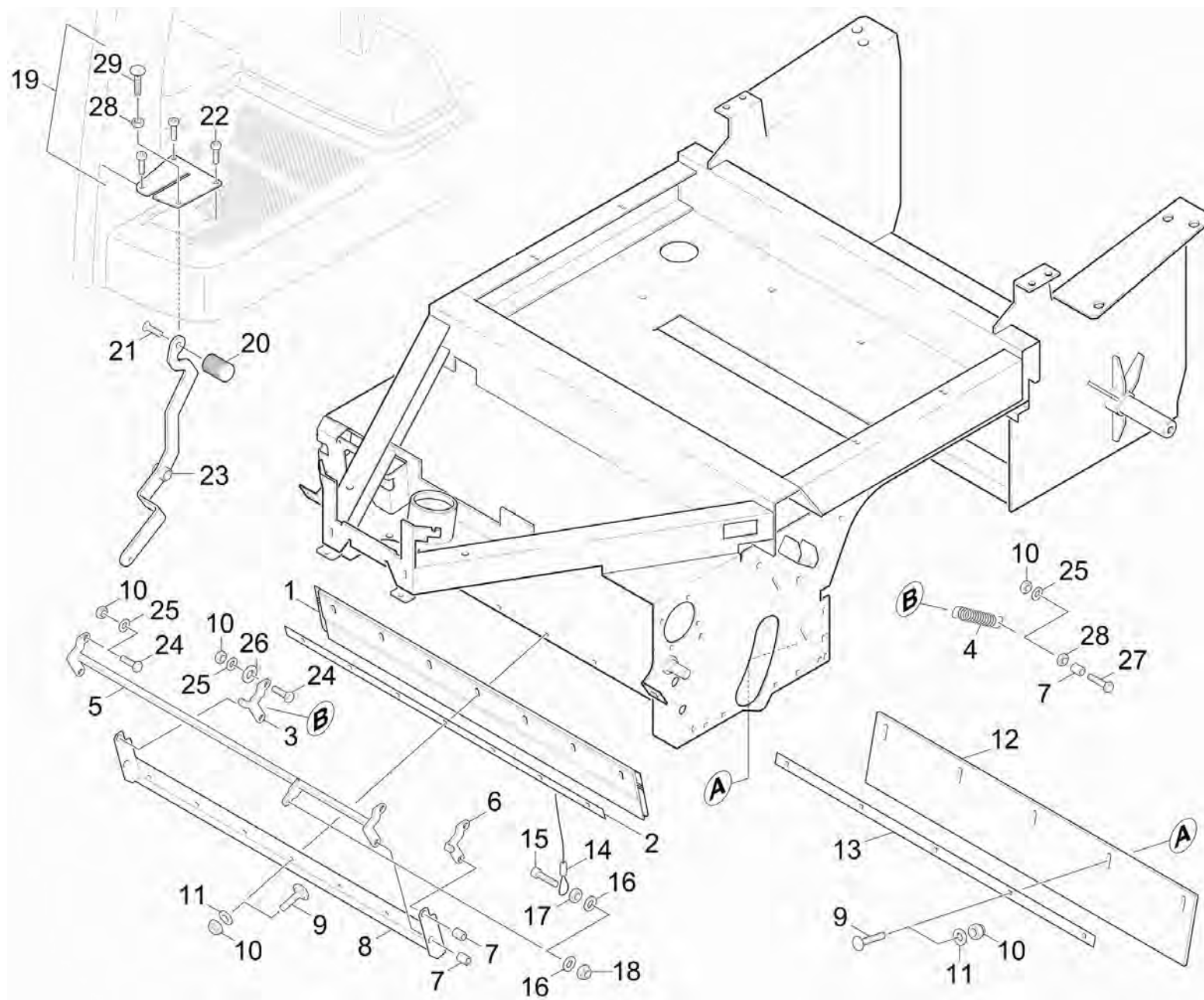
10 Рамка

POS	Описание	Количество
11	Рамка	1
12	Детали	1



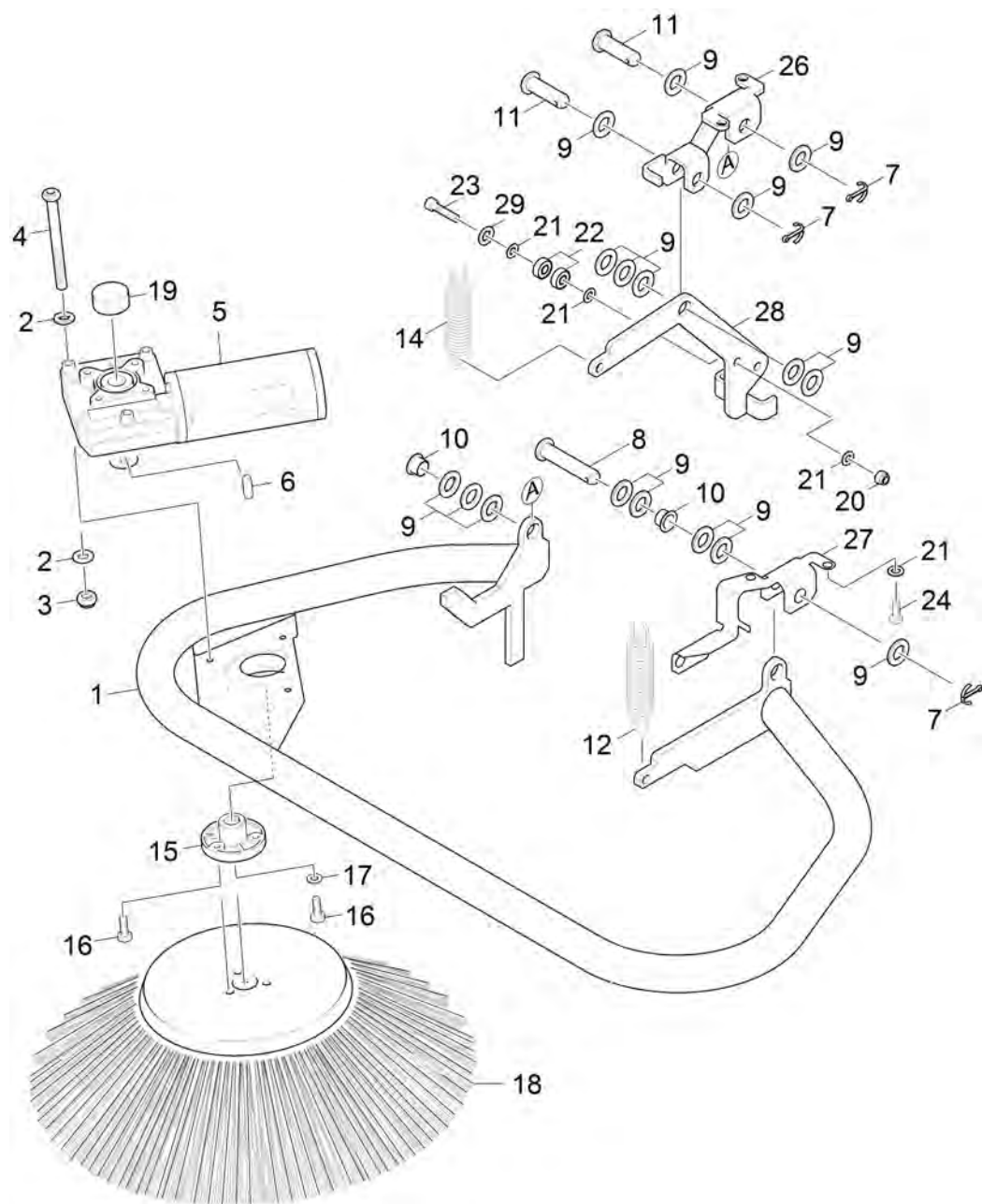
11 Рамка

POS	Артикульный №	Описание	Количество	Текст ссылки
1	4.040-091.0	Деталь из листового металла, в сборе	1	
2	7.306-192.0	Винт М6х12-А2-70 (In6Rd)	2	
3	6.310-133.0	Цилиндрическая гайка М6	4	
5	7.303-139.0	Винт с полупотайной головкой М6х20 -А2 D	12	
6	5.190-215.0	Тыльная сторона листовой детали	2	
7	7.312-003.0	Шайба 6-200HV-А3Е ISO 7089	12	
8	7.311-512.0	6-гранная гайка М6-8-А2Е ISO 7040	12	
9	5.190-216.0	Боковая планка	2	
10	5.365-250.0	Резиновая полоса боковая	2	
11	5.116-060.0	Диск	2	
12	7.304-801.0	Винт с 6-гранной головкой М10х25-А4-70 I	2	
13	6.435-845.0	Колесо в сборе 4.00-8 8PR	2	
13	6.435-846.0	Переднее колесо	2	АНТИПОЛОСА
13	6.435-698.0	Ударопрочное колесо из твердой резины	2	
13	6.435-127.0	Колесо комплектный	2	
14	5.108-198.0	Запорная цапфа короткий	4	
15	7.312-002.0	Шайба 5-200HV-А3Е ISO 7089	4	
16	7.311-425.0	Шестигранная гайка М6-04-А2Е DIN 985	4	
17	5.059-731.0	Деталь из листового металла слева (SP)	1	
18	7.304-397.0	Шестигранный винт М8х20-8.8-А2Е ISO 4	1	
19	7.312-004.0	Шайба 8-200HV-А3Е ISO 7089	4	
21	7.312-066.0	Шайба 10-А2 ISO 7089	2	
22	6.273-043.0	Герметизир. лента из пористой резины 9х4	1	
22	6.273-043.0	Герметизир. лента из пористой резины 9х4	1	
23	5.061-890.0	Деталь из листового металла держатель сп	1	
24	5.094-400.0	Деталь из листового металла регулировка	1	
25	7.306-094.0	Болт М6х25 -8.8-R3R	2	
26	7.311-224.0	6-гранная гайка М8-04-А2Е ISO 4035	1	
27	7.304-407.0	Шестигранный болт М8х45-8.8-А2Е ISO4017	1	



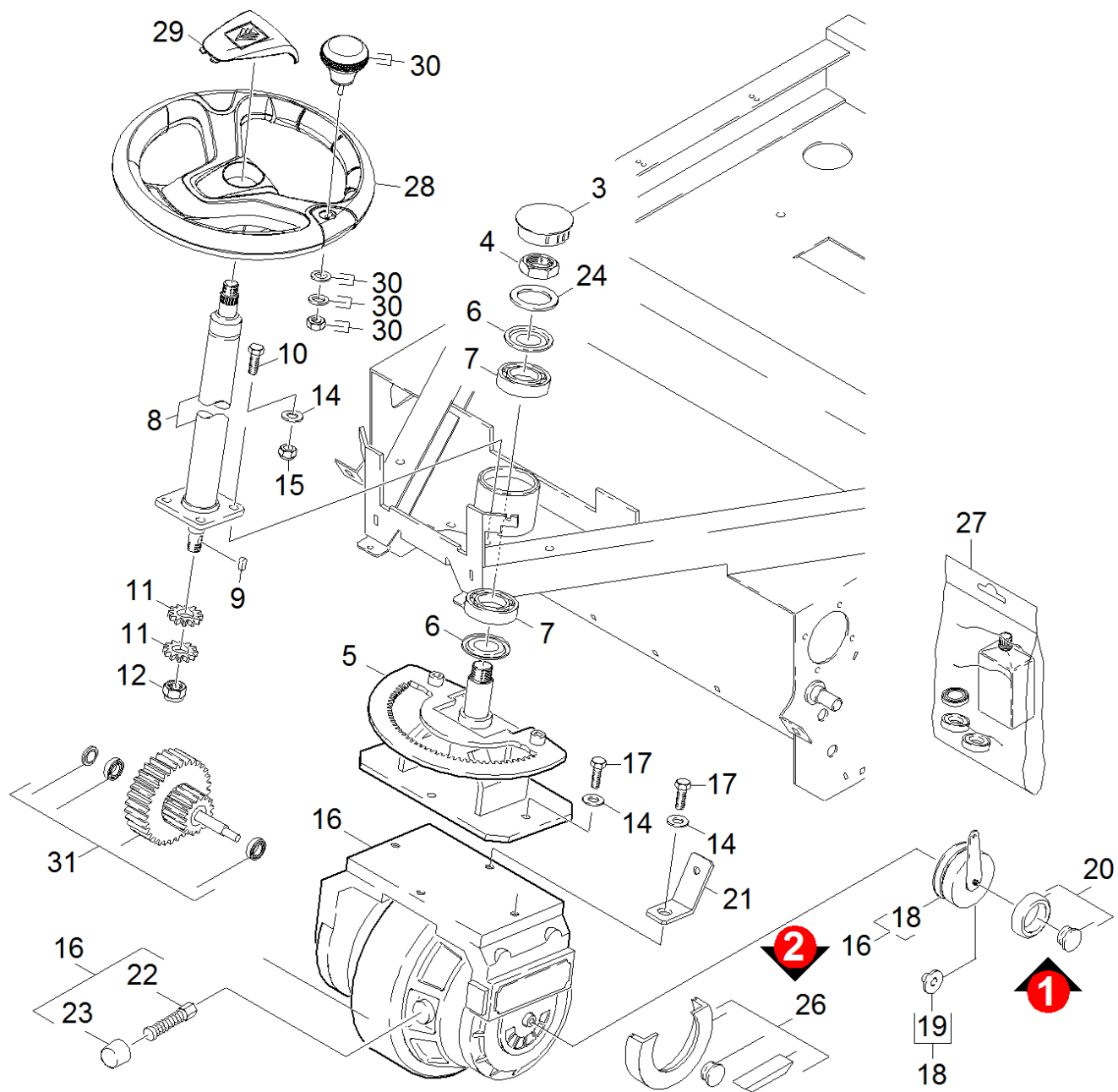
12 Детали

POS	Артикульный №	Описание	Количество	Примечание
1	5.394-648.0	Фартук GSK	1	
2	5.007-562.0	Пластина GSK	1	
3	5.059-973.0	Деталь из листового металла правая	1	
4	6.330-421.0	Пружина растяжения	2	
5	4.040-779.0	Деталь из листового металла комплектный	1	
6	5.059-974.0	Деталь из листового металла слева GSK	1	
7	5.112-676.0	Втулка GSK	8	
8	5.059-797.0	Листовая металл.деталь GSK KM 100/100	1	
9	7.303-139.0	Винт с полупотайной головкой M6x20 -A2 D	22	
10	7.311-425.0	Шестигранная гайка M6-04-A2E DIN 985	36	
11	7.312-003.0	Шайба 6-200HV-A3E ISO 7089	12	
12	5.365-249.0	Резиновая полоса задняя	1	
13	5.190-055.0	Планка	1	
14	6.437-518.0	Веревка	1	
15	7.306-158.0	Винт с цилиндрической головкой M5x20-A4-	1	
16	7.312-052.0	Шайба 5 -A2 ISO 7089	2	
17	7.311-203.0	Шестигранная гайка M5 -A4-035 ISO 4035	1	
18	7.311-029.0	Шестигранная гайка M 5-A4-70 ISO 7042	1	
19	4.040-877.0	Плита колпак для крупной грязи комплектн	1	
20	5.321-701.0	Ручка	1	
21	7.306-063.0	Винт с цилиндрич. головкой M10x30-8.8	1	
22	7.306-089.0	Винт M6x12 -8.8-R2R (In6Rd)	4	
23	4.040-243.0	Рычаг комплектный колпак для крупной грязи Boels OEM	1	1.280-113.0
23	4.040-853.0	Рычаг с заслонкой д/грубой грязи	1	
24	7.304-509.0	Шестигранный винт M 6x25-A4-70 ISO 4017	6	
25	7.312-292.0	Шайба 6-A2 ISO 7093-1	17	
26	7.312-005.0	Шайба 10-200HV-A3E ISO 7089	8	
27	7.304-549.0	Шестигранный винт M 6x30-A4-70 ISO 4017	2	
28	7.311-003.0	6-гранная гайка M6 -8-A2E ISO 4032	2	
29	7.303-190.0	Винт с полупотайной головкой M6x35-ST-AO	1	



20 Боковая щетка

POS	Артикульный №	Описание	Количество
1	4.040-758.0	Труба бугель комплектный	1
2	7.312-003.0	Шайба 6-200HV-A3E ISO 7089	3
3	7.311-512.0	6-гранная гайка M6-8-A2E ISO 7040	3
4	7.306-226.0	Винт с цилиндрической головкой M 6x60 A2-70 DIN 7984	3
5	2.882-037.0	Набор для переоборудования мотор боковая щетка (KM I / BR r)	1
6	7.318-002.0	Призматическая шпонка 5x5x16-C45K DIN 68	1
7	7.316-352.0	Клин 4x36 -St-A2E ISO1234	3
8	7.316-019.0	Болт В 16x75 St-A2E ISO 2341	1
9	7.312-019.0	Шайба 16	17
10	6.437-484.0	Вкладыш подшипника	2
11	7.316-020.0	Болт В 16x50 St-A2E ISO 2341	1
12	6.330-101.0	Пружина на растяжение	1
13	5.059-829.0	Деталь из листового металла	1
14	6.330-200.0	Пружина растяжения KM 90/60	1
15	5.120-343.0	Ступица	1
16	7.306-031.0	Винт M6x16	4
17	7.312-260.0	Шайба 6-100HV-A3E ISO 7094	1
18	6.905-986.0	Боковая щетка	1
19	6.368-399.0	Защитная крышка	1
20	7.311-510.0	Шестигранная гайка M 8-8-A2E ISO 7040	1
21	7.312-004.0	Шайба 8-200HV-A3E ISO 7089	6
22	7.401-149.0	Шарикоподшипник 608-2RS	1
23	7.306-075.0	Винт с цилиндрической головкой M 8x 40-8	1
24	7.304-397.0	Шестигранный винт M8x20-8.8-A2E ISO 4	4
26	5.061-890.0	Деталь из листового металла держатель сп	1
27	5.059-731.0	Деталь из листового металла слева (SP)	1
28	4.040-786.0	Рычаг комплектный	1
29	5.094-399.0	Деталь из листового металла диск	1



30 Управление

POS	Артикульный №	Описание	Количество	Примечание
3	6.368-215.0	Чехол	1	
4	7.311-122.0	6-гранная гайка M24X1,5-22H-A2E DIN936	1	
5	4.520-136.0	Колесная вилка	1	
6	6.401-263.0	Контактное кольцо	2	
7	6.401-260.0	Радиально-упорный шарикоподшипник	2	
8	6.439-000.0	Рулевая стойка	1	
9	7.318-090.0	Призматическая шпонка A5x5x10	1	
10	7.304-417.0	Винт с 6-гранной головк.M10x30-8.8-A3E	4	
11	5.352-000.0	Зубчатое колесо	2	
12	7.311-523.0	Шестигранная гайка M16 -8-A2E ISO 7040	1	
14	7.312-005.0	Шайба 10-200HV-A3E ISO 7089	8	
15	7.311-511.0	6-гранная гайка M10-8-A2E ISO 7040	4	
16	6.467-058.0	Тяговый двигатель 24 V	1	Version 2
	Текст позиции1: Kabel kürzer, cable shorter			
16	6.613-084.0	Тяговый двигатель	1	Version 1
17	7.304-277.0	Шестигранный винт M10x20 -8.8-ZFSHL	4	
18	6.467-000.0	Тормоза тяговый двигатель	1	Version 1
18	6.467-061.0	Тормоза тяговый двигатель 24 V	1	version 2
	Текст позиции1: Kabel kürzer, cable shorter			
19	6.394-391.0	Сцепление	1	
20	6.467-039.0	Комплект для дооборудования тормозов	1	
21	5.017-778.0	Угол	1	
22	6.610-211.0	Угольная щетка для тягового двигателя	1	
23	6.961-901.0	Крышка с штифтом	1	
24	7.312-010.0	Шайба 24 -200HV-A2K ISO 7090	1	
25	6.435-729.0	Выпуклая шина тягового двигателя	1	
26	4.040-645.0	Набор для защиты от пыли KM100/100R	1	
27	4.641-045.0	Набор подшипников	1	
28	6.435-795.0	Рулевое колесо KM 100/100	1	VERSION 2
29	5.642-035.0	Чехол рулевое колесо	1	VERSION 2
30	6.640-354.0	Вращающаяся ручка	1	VERSION 2
31	6.550-040.0	Набор вал якоря fuer Fahrmotor	1	

16 Тяговый двигатель 24 V (6.467-058.0)

POS	Артикульный №	Описание	Количество
10	6.394-391.0	Сцепление	1
20	6.435-729.0	Выпуклая шина тягового двигателя	1
30	6.467-061.0	Тормоза тяговый двигатель 24 V	1
40	6.610-211.0	Угольная щетка для тягового двигателя	1
50	4.641-045.0	Набор подшипников	1
60	6.368-062.0	Защитная крышка GPN 300 V	8
70	6.550-040.0	Набор вал якоря fuer Fahrmotor	1

50 Набор подшипников (4.641-045.0)

POS	Артикульный №	Описание	Количество
1	7.401-134.0	Шарикоподшипник 6203-2RS	1
2	7.401-133.0	Шарикоподшипник 6004-2RS	1
4	6.997-364.0	Синтетическое масло CLP 150 / 500 ml	1

16 Тяговый двигатель (6.613-084.0)

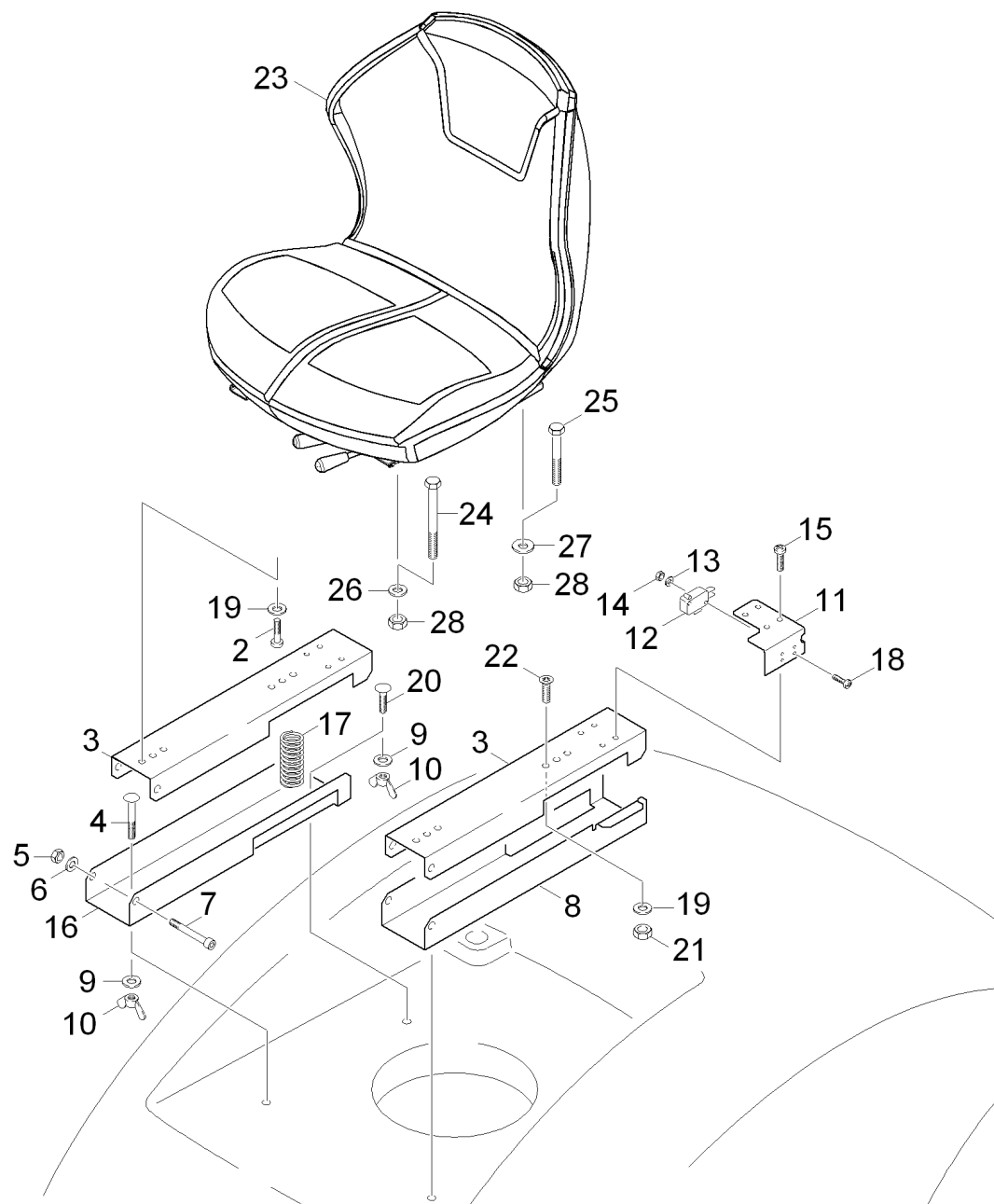
POS	Артикульный №	Описание	Количество
997	6.394-391.0	Сцепление	1
997	6.435-729.0	Выпуклая шина тягового двигателя	1
997	6.467-000.0	Тормоза тяговый двигатель	1
997	6.610-211.0	Угольная щетка для тягового двигателя	1
999	4.641-045.0	Набор подшипников	1
999	6.368-062.0	Защитная крышка GPN 300 V	8
999	6.550-040.0	Набор вал якоря fuer Fahrmotor	1

999 Набор подшипников (4.641-045.0)

POS	Артикульный №	Описание	Количество
1	7.401-134.0	Шарикоподшипник 6203-2RS	1
2	7.401-133.0	Шарикоподшипник 6004-2RS	1
4	6.997-364.0	Синтетическое масло CLP 150 / 500 ml	1

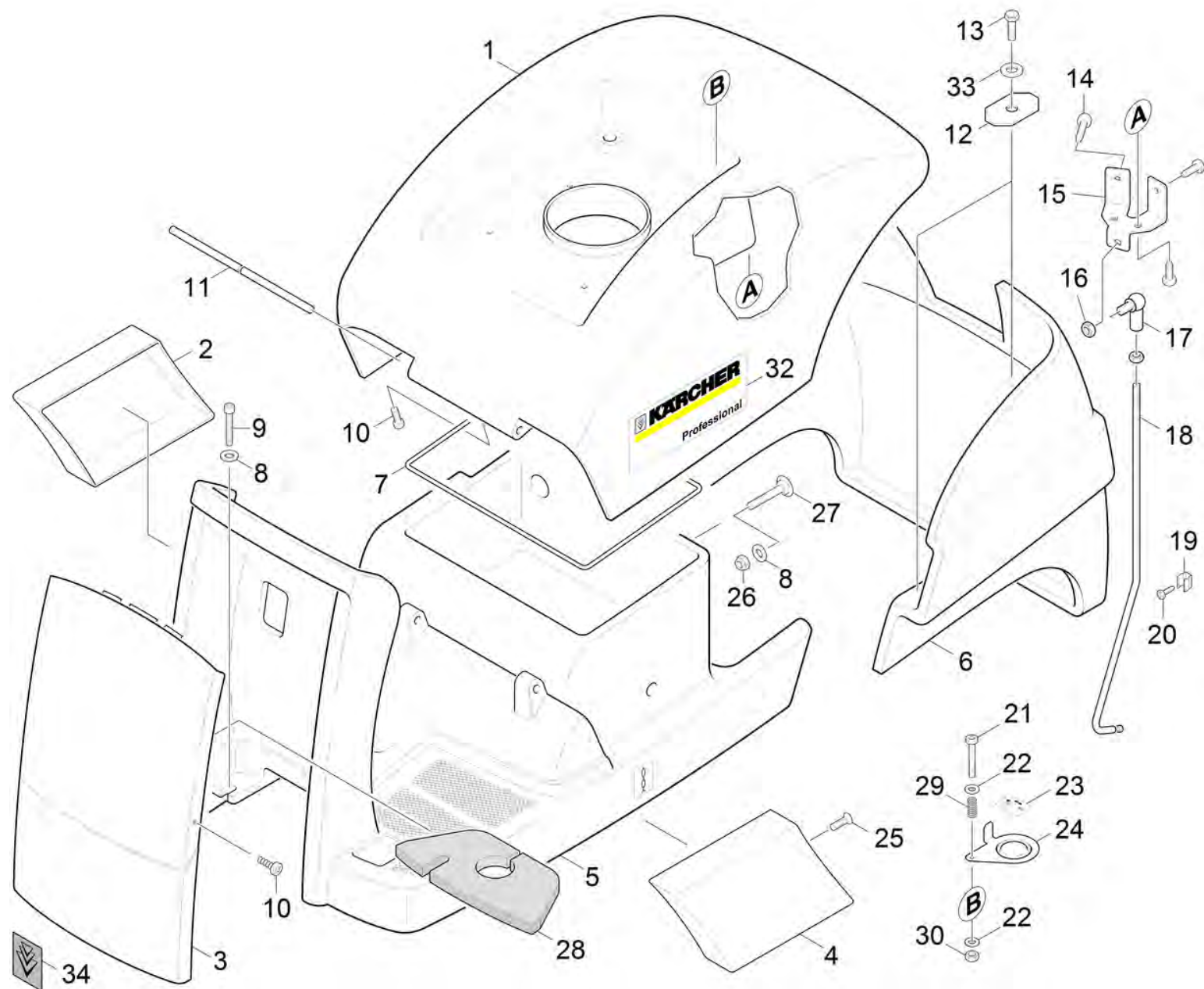
27 Набор подшипников (4.641-045.0)

POS	Артикульный №	Описание	Количество
1	7.401-134.0	Шарикоподшипник 6203-2RS	1
2	7.401-133.0	Шарикоподшипник 6004-2RS	1
4	6.997-364.0	Синтетическое масло CLP 150 / 500 ml	1



40 Сиденье

POS	Артикульный №	Описание	Количество
2	7.306-218.0	Винт M8x16-A2-70 DIN 7984	4
3	5.059-701.0	Деталь из листового металла сверху (SP)	2
4	7.303-188.0	Винт с полупотайной головкой M10x65 -St-A0P DIN 603	4
5	7.311-423.0	6-гранная гайка M10-04-A2E DIN 985	2
6	7.312-005.0	Шайба 10-200HV-A3E ISO 7089	2
7	7.306-066.0	Винт с цилиндрической головкой M10x100-	2
8	5.059-702.0	Деталь из листового металла под (SP) Sit	1
9	7.312-285.0	Шайба 10-200HV-A2E ISO7093-1	4
10	7.310-004.0	Гайка-барашек M10-GT-A3E DIN 315	2
11	5.059-700.0	Деталь из листового металла микровыключателя	1
12	6.631-854.0	Микропереключатель (под обшивкой)	1
13	7.312-043.0	Шайба 3-A2 ISO 7089	2
14	7.311-000.0	Шестигранная гайка M3 -6-A2E ISO 4032	2
15	7.303-046.0	Винт M6x12 -St-R3R (In6Rd)	4
16	5.058-032.0	Деталь из листового металла брызговик по	1
17	6.330-207.0	Пружина	2
18	7.306-406.0	Плоский винт	2
19	7.312-277.0	Шайба 8-200HV-A2E ISO7093-1	4
20	7.303-173.0	Винт с полупотайной головкой M10x45 -St-A0P DIN 603	2
21	7.311-004.0	6-гранная гайка M8 -8-A3E ISO 4032	2
22	7.305-013.0	Винт с потайной головкой M8x20-8.8-A3R	1
23	6.394-730.0	Сиденье	1
24	7.304-174.0	Шестигранный винт M8x60 -8.8-GE3A/VL ISO	2
25	7.304-810.0	Шестигранный винт M 8x45-A4-70 ISO 4017	2
26	6.997-241.0	Диск 8.4X20X2	2
27	7.312-277.0	Шайба 8-200HV-A2E ISO7093-1	2
28	7.311-510.0	Шестигранная гайка M 8-8-A2E ISO 7040	4

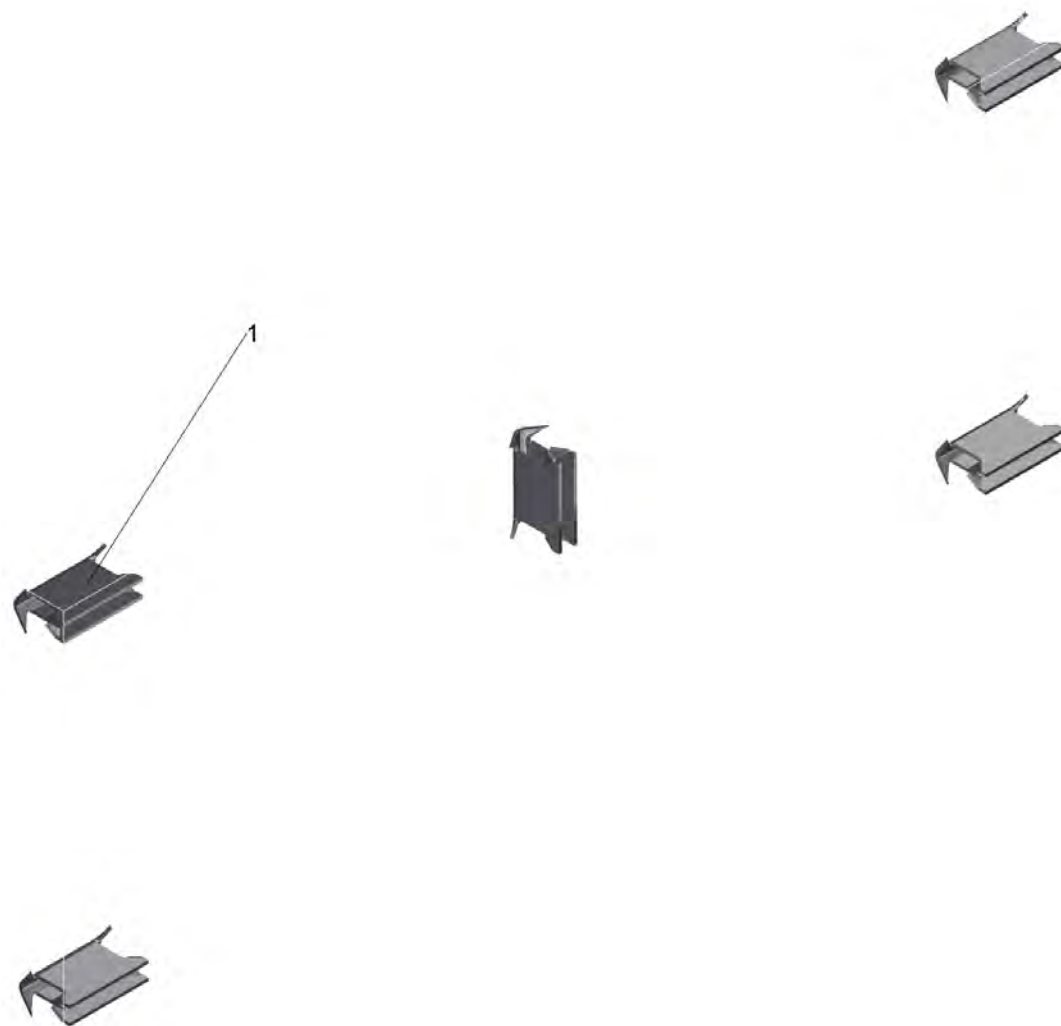


50 Обшивка

POS	Артикульный №	Описание	Количество	Примечание	Текст ссылки
1	5.062-262.0	Крышка АКБ	1		
1	5.062-781.0	Крышка аккумулятор Boels OEM	1	1.280-113.0	
2	5.032-256.0	Обшивка сторона справа	1		
3	5.033-642.0	Защитная накладка фронтальная	1		
3	5.034-440.0	Кожух впереди Boels OEM	1	1.280-113.0	
4	5.032-257.0	Обшивка	1		
5	5.032-253.0	Корпус фильтра	1		
6	5.032-268.0	Обшивка	1		
7	6.366-043.0	Уплотнительный профиль	1		ЗАКАЗЫВАТЬ МЕТРАЖОМ
8	7.312-277.0	Шайба 8-200HV-A2E ISO7093-1	5		
9	7.306-222.0	Винт с цилиндрической головкой M8x55 -A4	1		
10	6.303-125.0	Специальный винт 5x20 In6Rd с острием	2		
11	5.100-403.0	Вал	1		
12	5.007-756.0	Лист	4		
13	7.306-222.0	Винт с цилиндрической головкой M8x55 -A4	4		
14	7.303-112.0	Винт 6x20 -10.9-R2R (In6Rd)	3		
15	5.061-472.0	Деталь из листового металла держатель кр	1		
16	7.311-004.0	6-гранная гайка M8 -8-A3E ISO 4032	1		
17	7.462-023.0	Угловой шарнир CS13	1		
18	5.107-242.0	Штанга опора крышка	1		
19	6.373-805.0	Зажим 8mm	1		
20	6.303-557.0	Винт 3x12	1		
21	7.306-188.0	Винт M5x60 -A2-70 (In6Rd)	1		
22	7.312-282.0	Шайба 5-A2 ISO 7093-1	1		
23	5.391-053.0	Табличка	1		
24	5.062-263.0	Деталь из листового металла клапан для в	1		
25	6.304-152.0	Винт со сферической головкой M6x20	6		
26	7.311-427.0	6-гранная гайка M8-04-A2E DIN 985	3		
27	7.303-186.0	Винт с полупотайной головкой M8x40 -St-A	3		

50 Обшивка

POS	Артикульный №	Описание	Количество	Примечание	Текст ссылки
28	5.365-279.0	Поэзия пеноматериал аккумулятор	1		
29	5.332-076.0	Винтовая пружина	1		
30	7.311-421.0	шестигранная гайка М 5-04-A2E DIN 985	1		
32	4.385-001.0	Табличка с скоба Logo XL	1		
33	7.312-261.0	Шайба 8 -100HV-A3E ISO 7094	4		
34	4.385-004.0	Табличка с скоба signet XL	1		

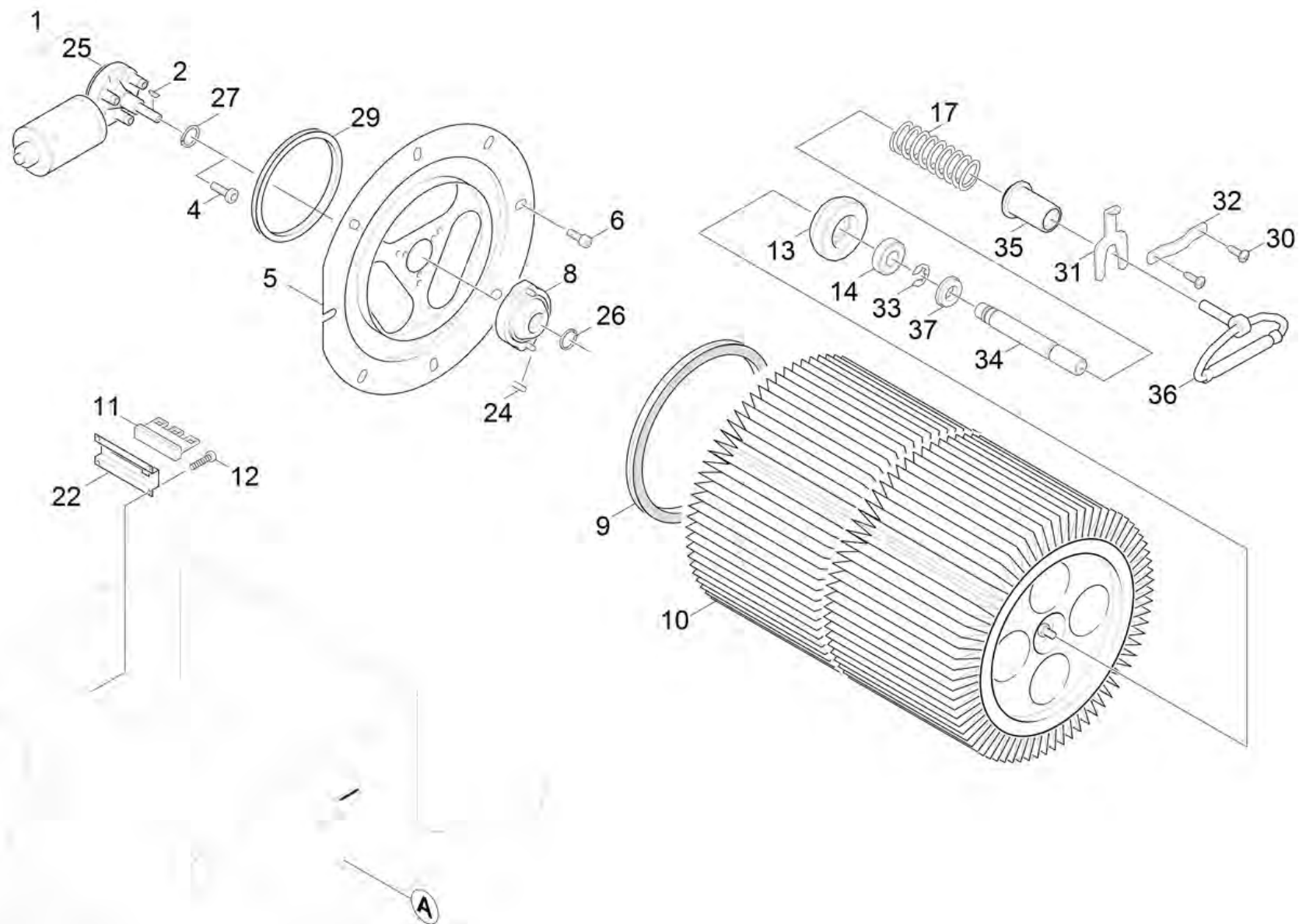


32 Табличка с скоба Logo XL (4.385-001.0)

POS	Артикульный №	Описание	Количество
1	6.385-523.0	Скоба	5

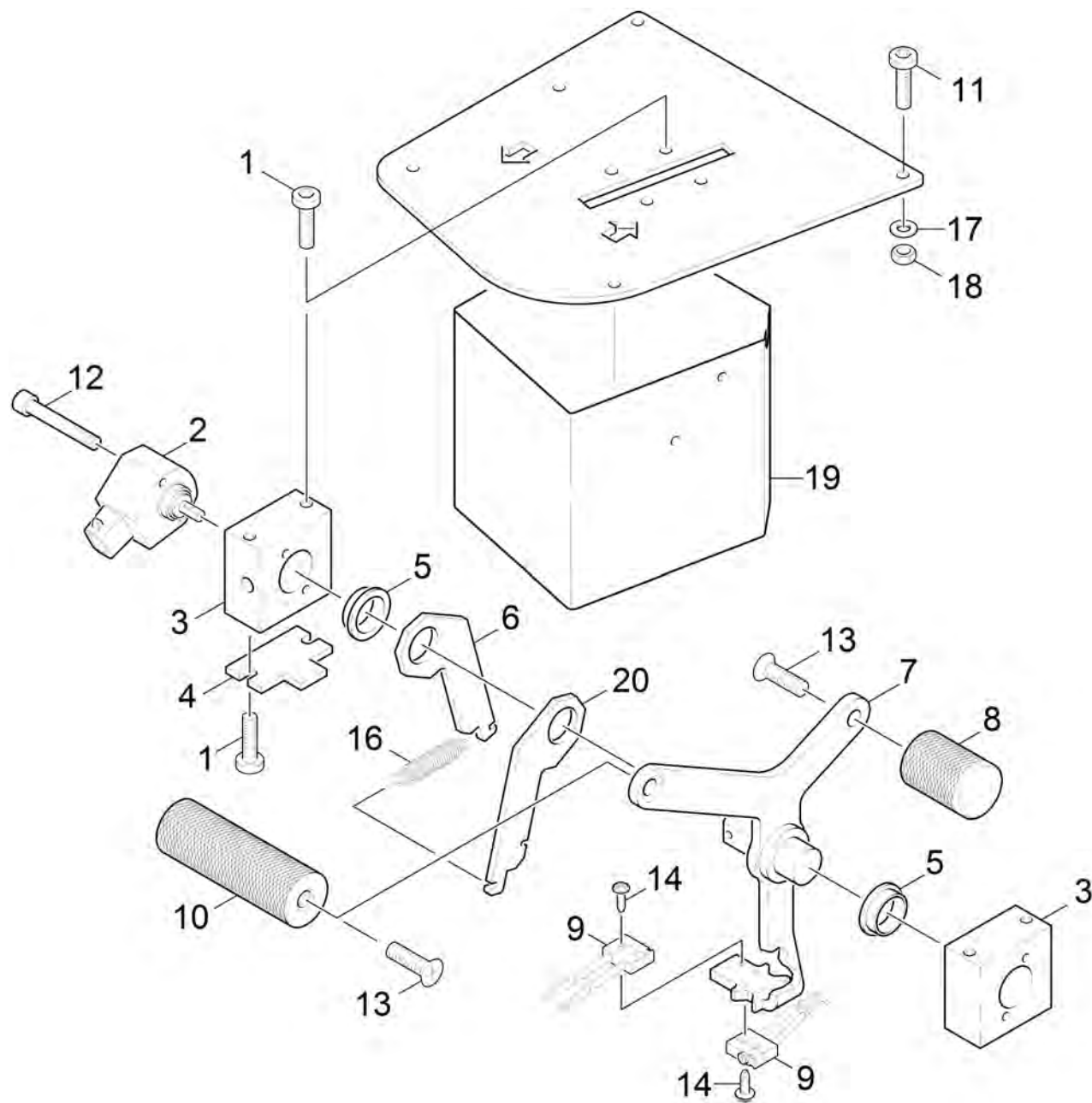
34 Табличка с скоба signet XL (4.385-004.0)

POS	Артикульный №	Описание	Количество
1	6.385-523.0	Скоба	5



60 Корпус фильтра

POS	Артикульный №	Описание	Количество	Текст ссылки
1	2.884-271.0	Редукторный двигатель	1	
2	7.318-204.0	Изогнутая шайба 3x3,7-C45R DIN6888	1	
4	7.306-090.0	Винт М6x16 -8.8-R3R (In6Rd)	3	
5	4.122-115.0	Фланец комплектный	1	
6	7.306-041.0	Винт с цилиндрической головкой М8x20 -8.	8	
8	4.474-029.0	Держатель	1	
9	6.362-950.0	Соединительное кольцо осевое	1	
10	6.414-532.0	Сменный фильтрующий элемент	1	
11	5.031-344.0	Съемник	2	
12	6.303-022.0	Винт со сферо-цилиндрической головкой 3,	8	
13	5.474-046.0	Траверса центрирующая поддержка патрон ф	1	ВЕРСИЯ 2
14	6.401-363.0	Радиальный шарикоподшипник	1	
17	6.330-210.0	Нажимная пружина	1	
22	5.047-736.0	Деталь из листового металла	2	
24	7.314-031.0	Трубчатый разрезной штифт 8x14-St ISO	2	
25	6.613-325.0	Мотор-редуктор 24V	1	
26	7.343-003.0	Стопорное кольцо 12x1-Rf-St DIN 471	1	
27	7.343-024.0	Пружинное стопорное кольцо 12 -FST DIN 9925	1	
29	6.273-043.0	Герметизир. лента из пористой резины 9x4	1	
29	6.273-043.0	Герметизир. лента из пористой резины 9x4	1	
30	7.303-107.0	Винт 5x16 -10.9-P2R (K-In6Rd)	2	
31	5.062-642.0	Стопорная шайба	1	
32	5.062-643.0	Зажим стопорная шайба	1	
33	7.343-205.0	Стопорная шайба 9-St-ph DIN 6799	1	
34	5.105-012.0	Ось	1	
35	5.110-010.0	Втулка	1	
36	2.643-345.0	Ручка замена фильтра	1	
37	5.110-011.0	Упор пружина	1	



70 Педаль

POS	Артикульный №	Описание	Количество	Примечание
1	7.306-090.0	Винт М6х16 -8.8-R3R (In6Rd)	6	
2	6.600-264.0	Угловой сенсор KM 100/100 R	1	
3	5.250-120.0	Подшипник	2	
4	5.059-724.0	Деталь из листового металла педаль аксел	1	
5	6.403-031.0	Подшипник скольжения	2	
6	5.059-723.0	Деталь из листового металла педаль EI.	1	
7	4.641-060.0	Комплект запасных частей рычаг педаль	1	
7	4.641-061.0	Комплект запасных частей рычаг педаль Boels	1	1.280-113.0
8	5.321-701.0	Ручка	1	
9	6.630-316.0	Микропереключатель	2	
10	5.321-702.0	Ручка	1	
11	7.306-089.0	Винт М6х12 -8.8-R2R (In6Rd)	5	
12	7.306-057.0	Винт М4х10 -8.8-ZNBHL (In6Rd)	2	
13	7.306-063.0	Винт с цилиндрич. головкой М10х30-8.8	2	
14	7.306-050.0	Винт М2,5х10 -8.8-R2R (In6Rd)	2	
16	6.330-420.0	Пружина растяжения	1	
17	7.312-003.0	Шайба 6-200HV-A3E ISO 7089	4	
18	7.311-003.0	6-гранная гайка М6 -8-A2E ISO 4032	4	
19	5.058-524.0	Деталь из листового металла педаль	1	
20	5.058-770.0	Деталь из листового металла	1	

7 Комплект запасных частей рычаг педаль (4.641-060.0)

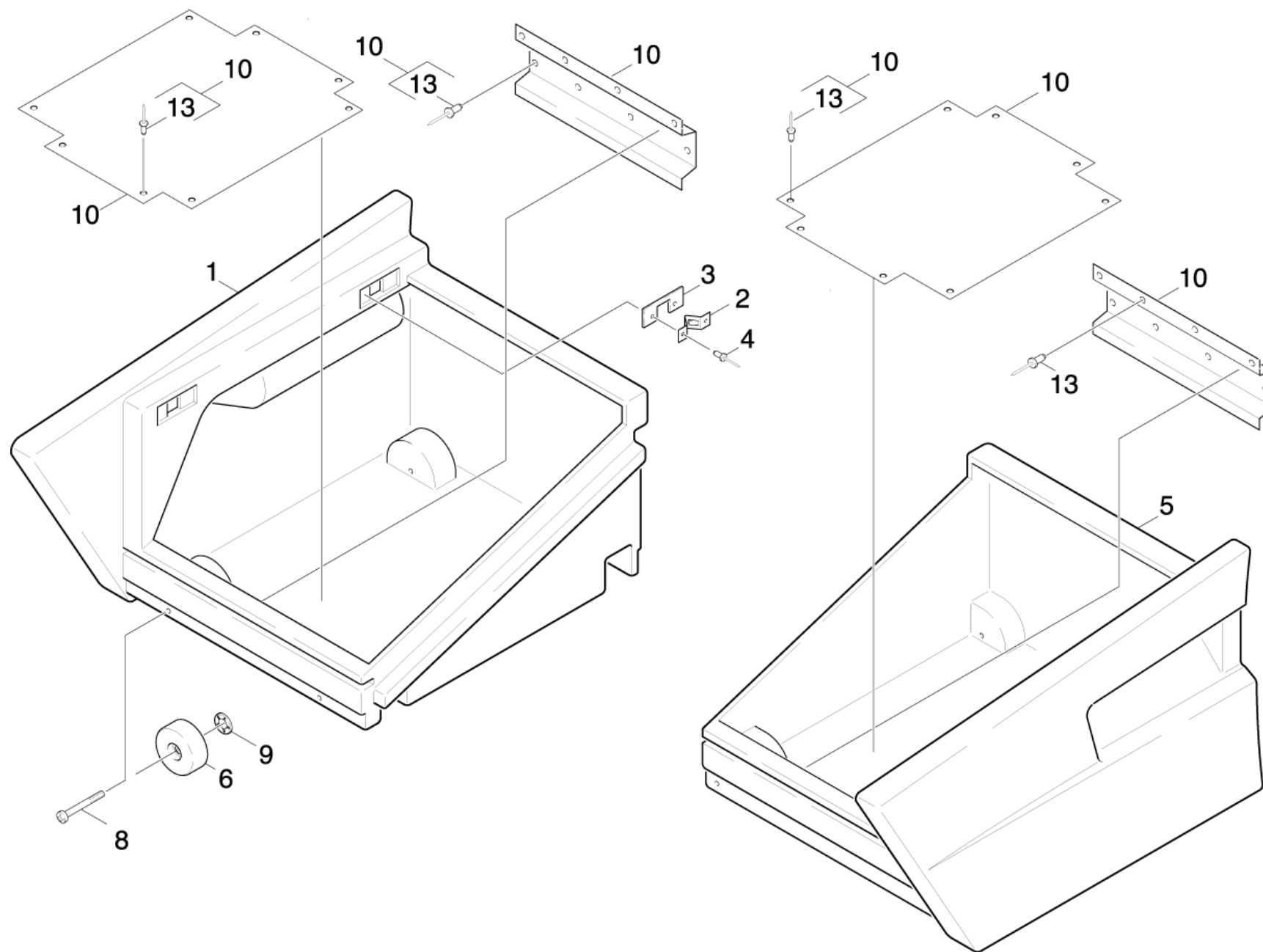
POS	Артикульный №	Описание	Количество
40	7.305-001.0	Винт с потайной головкой М3х8 -4.8-A2E	2
50	5.250-218.0	Подшипник	2

7 Комплект запасных частей рычаг педаль Voels (4.641-061.0)

POS	Артикульный №	Описание	Количество
40	7.305-001.0	Винт с потайной головкой М3х8 -4.8-A2E	2
50	5.250-218.0	Подшипник	2

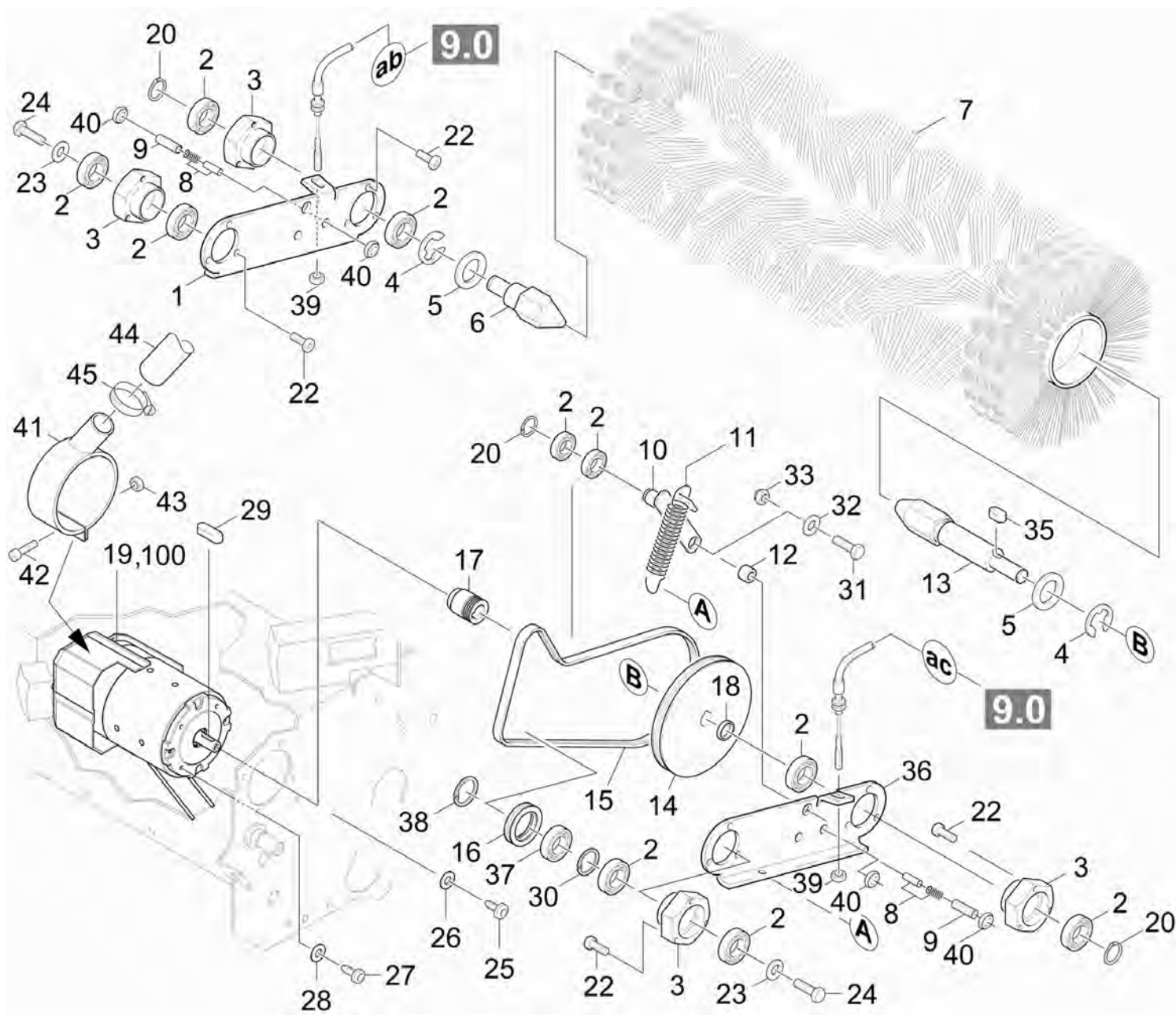
80 Ящик для мусора

POS	Описание	Количество
81	Резервуар для мусора	1
82	Мусороподборщик	1



81 Резервуар для мусора

POS	Артикульный №	Описание	Количество
1	5.032-252.0	Резервуар для мусора справа	1
2	6.330-149.0	Пружина	4
3	5.007-609.0	Листовой металл	4
4	7.315-013.0	Глухая заклепка 3,2x18 -Al/A2 ISO 15983	8
5	5.032-251.0	Бак для мусора	1
6	5.515-068.0	Колесо	8
8	7.306-268.0	Винт М6x70 -8.8-R3R (In6Rd)	8
9	6.343-169.0	Быстродействующий фиксатор	8
10	2.882-597.0	Набор для переоборудования резервуар для	1
13	7.315-014.0	Глухая заклепка 3,2x12-A2/A2 ISO 1598	36

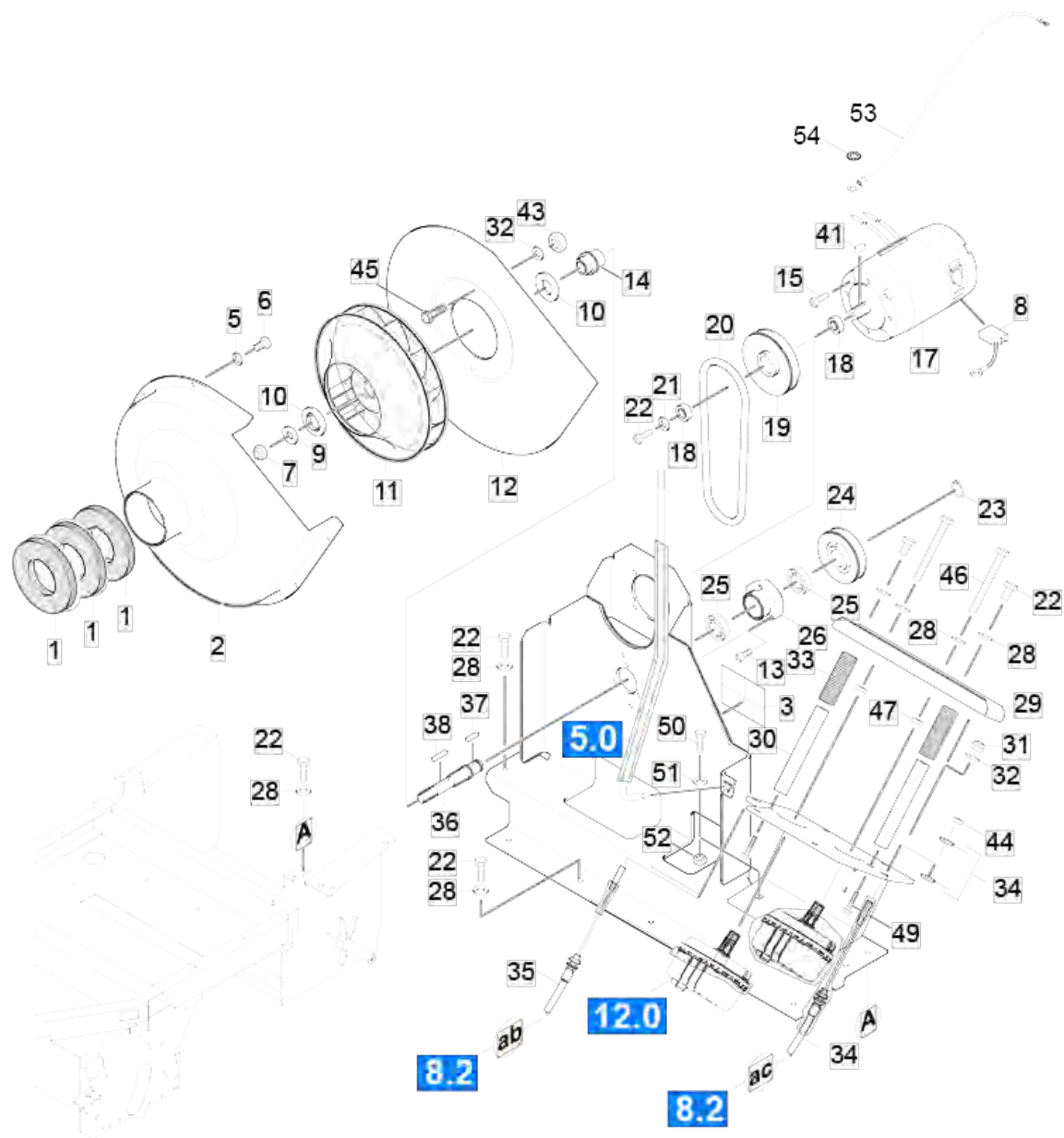


82 Мусороподборщик

POS	Артикульный №	Описание	Количество	valid from	Примечание
1	5.058-075.0	Деталь из листового металла балансир спр	1		
2	7.401-105.0	Шарикоподшипник 6003-2RS	10		
3	5.122-189.0	Литой фланец	4		
4	7.343-045.0	Стопорная шайба 24	2		
5	7.312-025.0	Шайба 27	2		
6	5.474-032.0	Поводок цилиндрической щетки	1		
7	6.906-375.0	Цилиндрическая щетка	1		
8	4.332-007.0	Пружина	2	10347	
9	5.317-121.0	Болт	2	10347	
10	4.040-041.0	Деталь из листового металла комплектный	1		
11	6.330-243.0	Пружина растяжения	1		d=3,2mm
12	5.317-069.0	Втулка	1		
13	5.474-034.0	Поводковый патрон	1		
14	5.625-408.0	Ременьный шкив 137.5	1		
15	6.348-462.0	Ремень 4PJ 813	1		
16	5.625-409.0	Ременьный шкив 47,5	1		
17	5.625-407.0	Ременьный шкив	1		
18	5.110-907.0	Распорная втулка	1		
19	6.613-320.0	Двигатель постоянного тока 600W	1		VERSION 2
20	7.343-006.0	Стопорное кольцо 17x1-St-ph DIN 471	3		
22	7.303-047.0	Винт M6x16 -St-R3R (In6Rd)	12		
23	7.312-289.0	Шайба 8-A2 ISO 7093-1	2		
24	7.304-395.0	Винт с 6-гранной головкой M8x16 -8.8-A2E	2		
25	7.304-536.0	Винт с 6-гранной головкой M6x20-A4-70 IS	1		
26	7.312-276.0	Шайба 6-200HV-A2E ISO7093-1	1		
27	7.306-090.0	Винт M6x16 -8.8-R3R (In6Rd)	4		
28	7.312-003.0	Шайба 6-200HV-A3E ISO 7089	6		
29	7.318-070.0	Призматическая шпонка 5x5x20-C45K DIN 68	1		
31	7.304-397.0	Шестигранный винт M8x20-8.8-A2E ISO 4	1		
32	7.312-004.0	Шайба 8-200HV-A3E ISO 7089	1		
33	7.311-510.0	Шестигранная гайка M 8-8-A2E ISO 7040	1		
35	7.318-084.0	Призматическая шпонка 5x5x12-C45K	1		
36	5.062-183.0	Деталь из листового металла балансир сле	1		

82 Мусороподборщик

POS	Артикульный №	Описание	Количество	valid from	Примечание
37	7.401-022.0	Шарикоподшипник 16003-2RS	1		
38	7.343-017.0	Стопорное кольцо 35x1,5-FST-PHR DIN 472	1		
39	7.311-512.0	6-гранная гайка M6-8-A2E ISO 7040	2		
40	7.311-226.0	Шестигранная гайка M12 -A4-035 ISO 4035	4	10347	
41	4.570-010.0	Кольцо комплектный	1		
42	7.306-079.0	Винт M5x25 -8.8-P2R (In6Rd)	1		
43	7.311-421.0	шестигранная гайка M 5-04-A2E DIN 985	1		
44	6.391-576.0	Шланг	1		
45	6.389-507.0	Зажимная скоба 20- 32	1		
100	6.610-239.0	Комплект угольных щеток ATAS	1		



90 Двигатель воздуходувки

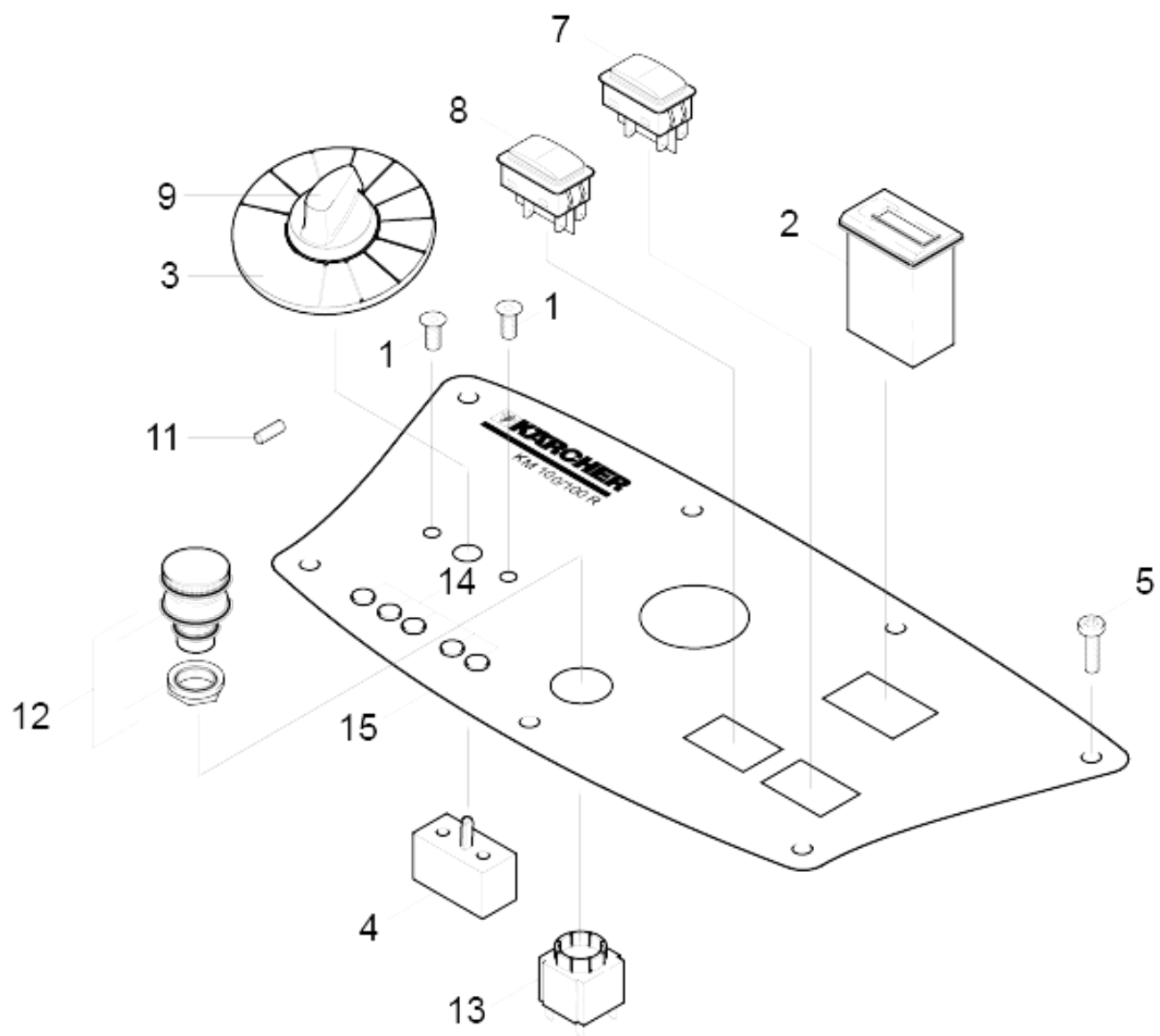
POS	Артикульный №	Описание	Количество	Примечание
1	6.363-168.0	Уплотнитель KM100/100	3	
2	6.961-164.0	Корпус	1	
3	5.385-767.0	Предупредительная надпись	1	
5	7.312-281.0	Шайба 4-200HV-A2E ISO7093-1	8	
6	7.303-030.0	Винт M4x8 -St-P2R (In6Rd)	8	
7	7.311-429.0	6-гранная гайка M12-04-A2E DIN 985	1	
8	6.610-239.0	Комплект угольных щеток ATAS	1	MP 80 S
9	7.312-287.0	Шайба	1	
10	5.115-689.0	Шайба	2	
11	6.484-326.0	Колесо вентилятора D=222mm	1	
12	5.059-806.0	Деталь из листового металла	1	
13	7.303-047.0	Винт M6x16 -St-R3R (In6Rd)	3	
14	5.112-651.0	Втулка	1	
15	7.305-013.0	Винт с потайной головкой M8x20-8.8-A3R	4	
17	6.613-491.0	Электродвигатель постоянного тока HENGYE	1	
18	5.112-689.0	Втулка	2	
19	5.625-418.0	Ремённый шкив	1	
20	6.348-397.0	Круглый ремень D10	1	
21	7.312-276.0	Шайба 6-200HV-A2E ISO7093-1	1	
22	7.304-536.0	Винт с 6-гранной головкой M6x20-A4-70 IS	12	
23	7.343-006.0	Стопорное кольцо 17x1-St-ph DIN 471	1	
24	5.625-311.0	Шкив	1	
25	7.401-105.0	Шарикоподшипник 6003-2RS	2	
26	5.122-189.0	Литой фланец	1	
28	7.312-004.0	Шайба 8-200HV-A3E ISO 7089	11	
29	5.058-081.0	Деталь из листового металла балансир	1	
30	5.105-387.0	Болт колебание	2	
31	7.311-512.0	6-гранная гайка M6-8-A2E ISO 7040	2	
32	7.312-003.0	Шайба 6-200HV-A3E ISO 7089	6	
33	6.330-212.0	Нажимная пружина	2	
34	6.431-214.0	Трос боудена	1	
35	6.431-215.0	Трос боудена	1	
36	5.100-383.3	Вал упакованный	1	

90 Двигатель воздуходувки

POS	Артикульный №	Описание	Количество	Примечание
37	7.318-002.0	Призматическая шпонка 5x5x16-C45K DIN 68	1	
38	7.318-070.0	Призматическая шпонка 5x5x20-C45K DIN 68	1	
41	7.318-065.0	Призматическая шпонка 5x5x14-C45K	1	
43	7.311-425.0	Шестигранная гайка M6-04-A2E DIN 985	4	
44	7.311-003.0	6-гранная гайка M6 -8-A2E ISO 4032	2	
45	7.304-521.0	Шестигранный винт M 6x16-A4-70 ISO 4017	2	
46	7.304-454.0	Шестигранный винт M 8x100-8.8-A2E ISO 4	2	
47	7.311-004.0	6-гранная гайка M8 -8-A3E ISO 4032	2	
48	5.061-887.0	Деталь из листового металла подвеска	1	
49	7.305-627.0	Винт с потайной головкой M8x25-A2-70 IS	2	
50	7.304-400.0	Шестигранный винт M 8x30-8.8-A2E ISO	2	
51	7.312-017.0	Шайба 8-A2 EN ISO 7089	2	
52	7.311-510.0	Шестигранная гайка M 8-8-A2E ISO 7040	2	
53	6.684-101.0	Кабель выравнивание потенциалов KM100/100 R Bat	1	
54	7.312-233.0	Стопорная шайба A8,4-FSt-A3E	1	

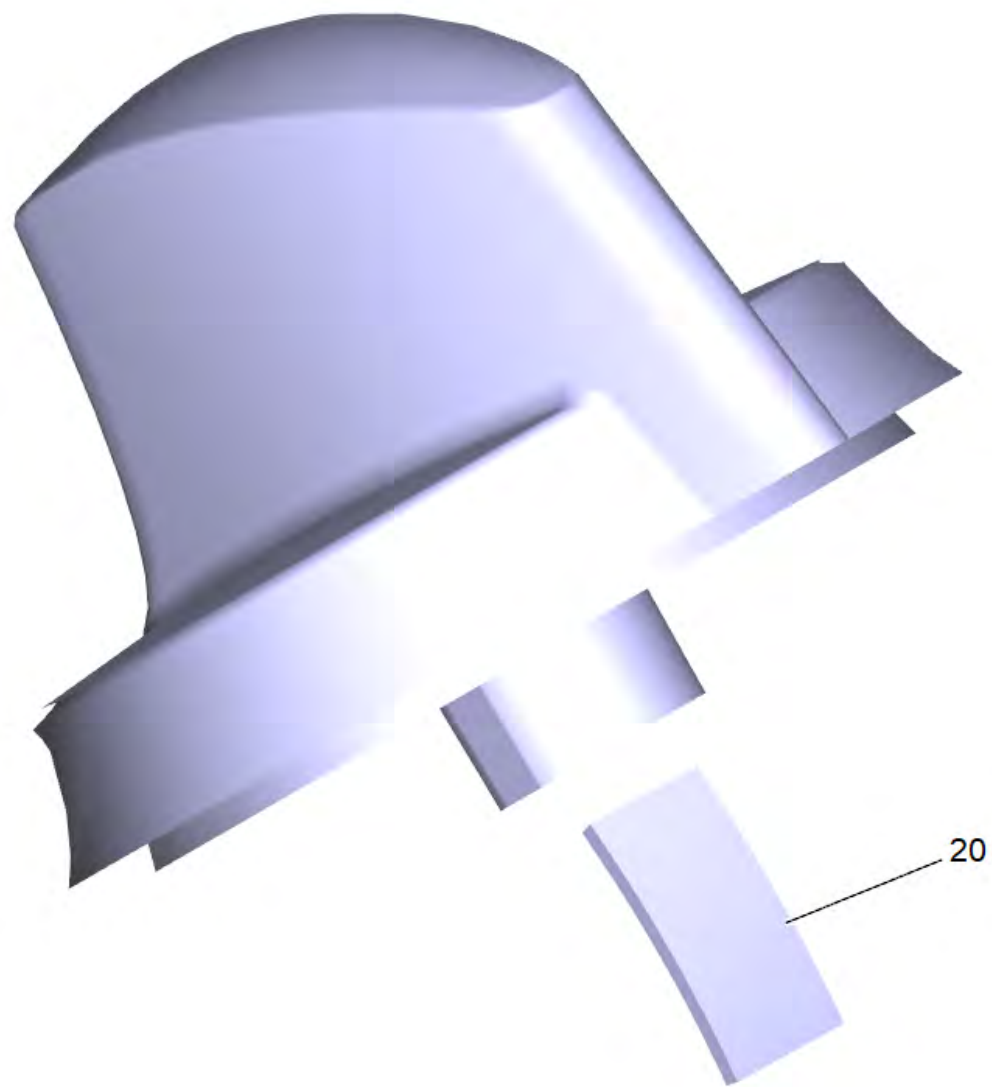
17 Электродвигатель постоянного тока HENGYE (6.613-491.0)

POS	Артикульный №	Описание	Количество
10	6.610-026.0	Набор угольных щеток	1



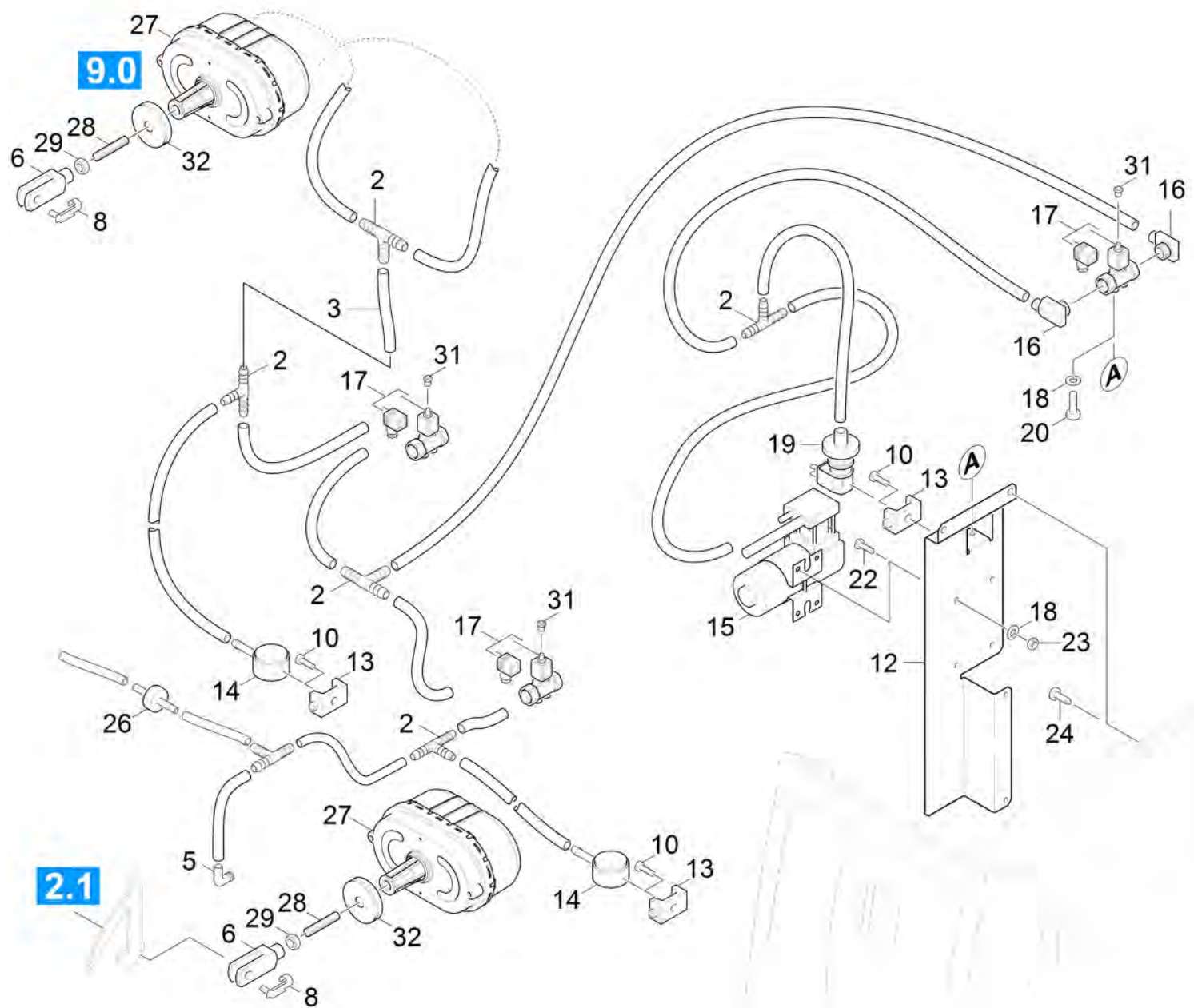
100 Приборная панель

POS	Артикульный №	Описание	Количество	Примечание
1	7.305-018.0	Винт с потайной головкой M4x12-8.8-P2R (In6Rd)	2	
2	6.681-088.0	Счетчик продолж-ти эксплуатации оборудов	1	
3	5.032-248.0	Фасонная деталь шайба символов набивной КМ	1	1.280-113.0
3	5.032-738.0	Фасонная деталь шайба символов КМ100/100	1	
4	6.635-021.0	Переключатель панели управления	1	
5	6.303-125.0	Специальный винт 5x20 In6Rd с острием	7	
7	6.632-478.0	Микропереключатель очистка фильтра	1	
8	6.632-475.0	Кнопочные двухполюсный гудок	1	
9	4.035-608.0	Ручка концепция обслуживания комплектный	1	
11	7.307-025.0	Нарезной штифт M3x10 St-45H ISO 4029	1	
12	6.600-113.0	Аварийный выключатель	1	
13	6.600-114.0	Коммутационный элемент	1	
14	6.651-586.0	Светодиодный индикатор шестиполюсный	1	



9 Ручка концепция обслуживания комплектный (4.035-608.0)

POS	Артикульный №	Описание	Количество
20	6.313-014.0	Пружина зажима	1

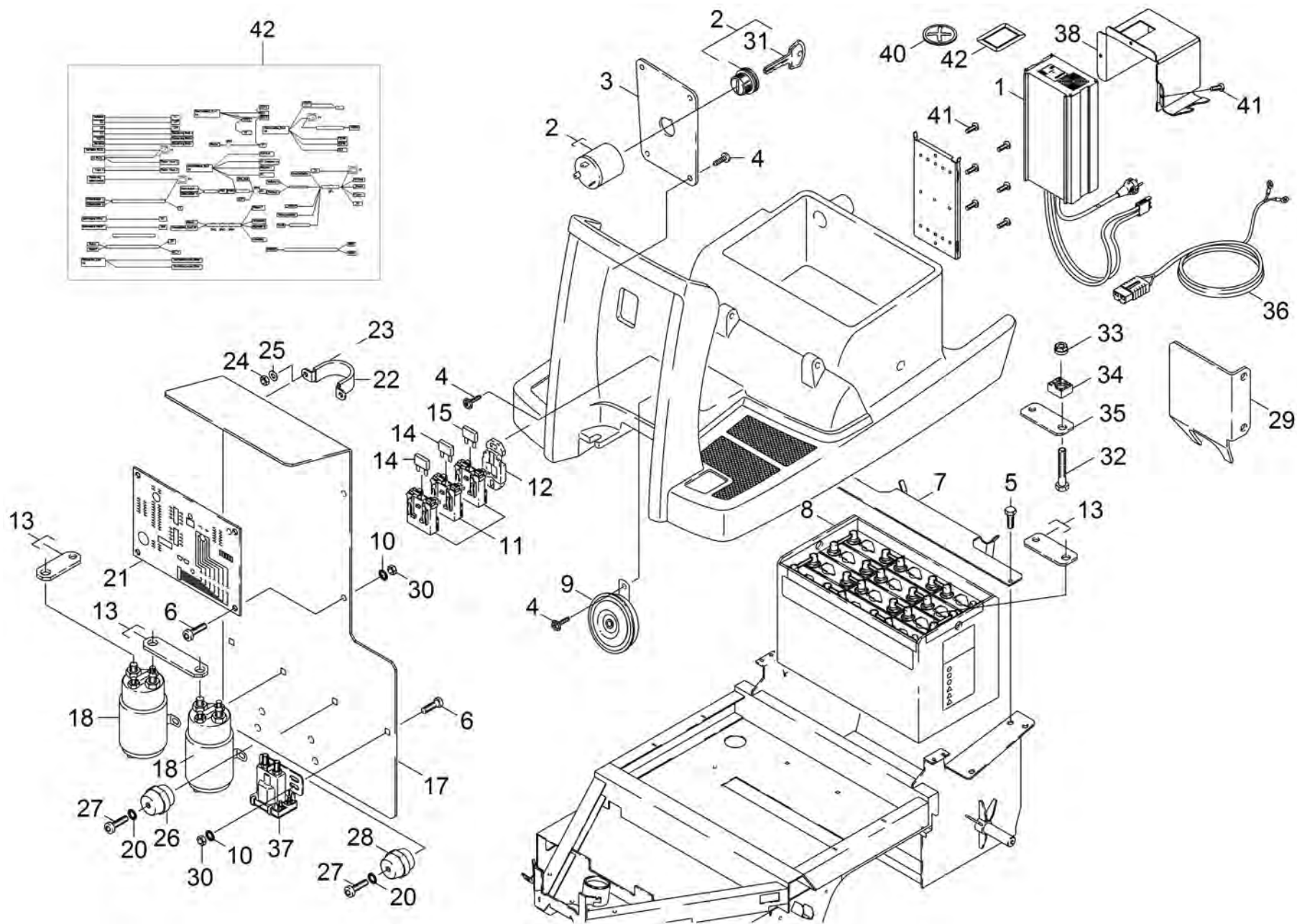


110 Яэхтърђшър

POS	Артикульный №	Описание	Количество	Текст ссылки
2	6.388-904.0	Т-образн. сопло шланга	4	
3	6.389-794.0	Шланг PU 6/4	1	ЗАКАЗЫВАТЬ МЕТРАЖОМ
5	6.386-873.0	Угольник 90А	1	
6	7.462-006.0	Головка вилки G8x16 -St-A2E DIN71752	1	
8	6.316-089.0	Болт	1	
10	7.303-047.0	Винт M6x16 -St-R3R (In6Rd)	3	
11	6.472-968.0	Ресивер	1	
12	5.058-566.0	Деталь из листового металла держатель пн	1	
13	6.648-602.0	Держатель	3	
14	6.635-456.0	Выключатель	2	
15	6.474-075.0	Вакуумный насос 24V	1	
16	6.386-299.0	Завинчивание угла	2	
17	6.472-979.0	Электромагнитный клапан	1	
18	7.312-001.0	Шайба 4-200HV-A3E ISO 7089	6	
19	6.635-566.0	Выключатель давления KMR 1050 KM 100/100	1	
20	7.306-206.0	Винт M4x10 -A2-70 (In6Rd)	1	
21	7.312-277.0	Шайба 8-200HV-A2E ISO7093-1	1	
22	7.306-058.0	Винт M4X12-8.8-R2R K-IN6RD	4	
23	7.311-001.0	6-гранная гайка M4 -6-A2E ISO 4032	4	
24	6.303-125.0	Специальный винт 5x20 In6Rd с острием	4	
26	6.413-592.0	Обратный клапан	2	
27	6.421-331.0	Мембрана овальная 45 мм	3	
28	5.309-127.0	Резьбовая опора M8	1	
29	7.311-224.0	6-гранная гайка M8-04-A2E ISO 4035	1	
31	6.761-336.0	Фильтр	1	
32	4.040-815.0	Защита от пыли вакуумный мембранный элем	1	

32 Защита от пыли вакуумный мембранный элем (4.040-815.0)

POS	Артикульный №	Описание	Количество
1	5.062-199.0	Диск D 34	1

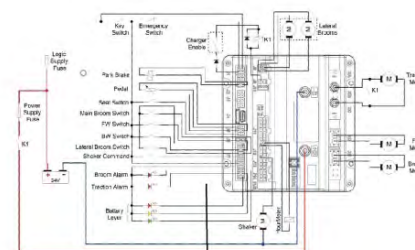
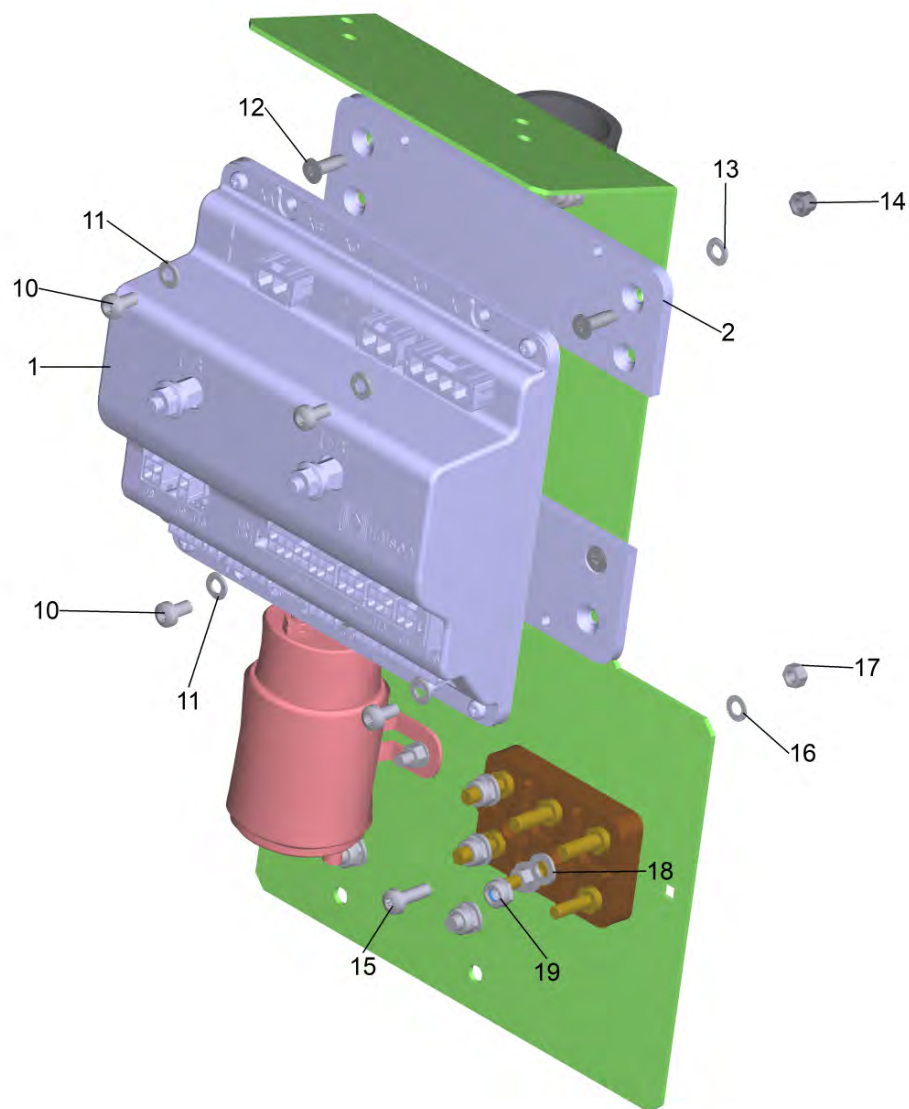


120 Электрическое оборудование

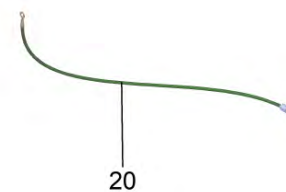
POS	Артикульный №	Описание	Количество	valid until	Примечание
1	6.654-143.0	Зарядное устройство 24V/30A	1		
2	6.375-243.0	Замок зажигания	1		
3	5.010-677.0	Листовой металл ВАТ	1		
4	6.303-125.0	Специальный винт 5x20 In6Rd с острием	7		
5	7.304-397.0	Шестигранный винт М8x20-8.8-A2E ISO 4	2		
6	7.306-182.0	Шуруп М5x16 -A2-70	8		
7	5.059-803.0	Деталь из листового металла	1		
8	6.654-112.0	Батарея 24V 240Ah	1		
8	6.654-441.0	Аккумулятор 24V 240Ah Exide	1		
9	6.600-093.0	Звуковой сигнал	1		
10	7.312-041.0	Стопорная шайба с упругими зубцами А5,3-	8		
11	6.644-302.0	Патрон штекера	1		
12	6.644-276.0	Плата	1		
13	2.880-963.0	PLATE	1		
14	7.644-017.0	Предохранитель С10 DIN 72581-3	2		
15	7.644-013.0	Плавкая вставка С5	1		
17	5.058-116.0	Деталь из листового металла держатель пл	1		
18	6.632-319.0	Контактор 24V	2		
20	7.312-020.0	Стопорная шайба А6,4-1.4310 DIN6798	8		
21	2.852-825.0	Электрическое оборудование набор для переоборудования ВАТ	1		in the event of deviations please contact service department
21	2.852-825.0	Электрическое оборудование набор для переоборудования ВАТ	1	10780	in the event of deviations please contact service department
22	6.373-831.0	Хомут трубы	2		
23	7.306-193.0	Винт М6x16 -A2-70 (In6Rd)	4		
24	7.311-425.0	Шестигранная гайка М6-04-A2E DIN 985	4		
25	7.312-003.0	Шайба 6-200HV-A3E ISO 7089	8		
26	6.652-022.0	Изолятор	1		
27	7.306-191.0	Винт М6x10 -A2-70 (In6Rd)	4		
28	6.652-023.0	Изолятор	1		
29	5.058-639.0	Деталь из листового металла зарядное устройство	1		
30	7.311-002.0	6-гранная гайка М5 -6-A2E ISO 4032	8		
31	6.815-172.0	Ключ KMR 1050 S ВАТ	1		

120 Электрическое оборудование

POS	Артикульный №	Описание	Количество	valid until	Примечание
32	7.304-280.0	Шестигранный винт M8x45-CU 2 ISO 4014	1		
33	6.644-348.0	Гайка с фланцем	1		
34	6.644-333.0	Плавкий предохранитель 150 А	1		
35	5.008-126.0	Листовой металл 3	1		
36	4.633-296.0	Реле заменитель набор KM 100	1		1.280-112.0
36	6.649-035.0	Комплект кабеля Vat	1		1.280-103.0
37	6.633-044.0	Реле 120А	1		
38	5.062-097.0	Крышка зарядного устройства	1		
39	5.423-382.0	Защитная пленка этикетка прозрачный	1		
40	5.380-889.0	Предупредительная надпись BR-BD 750	1		
41	7.303-116.0	Винт 4x12-A2-70 (IN6RD)	7		
42	2.852-825.0	Электрическое оборудование набор для переоборудования ВАТ	1		



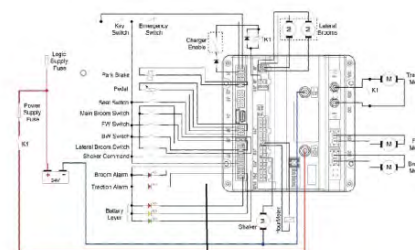
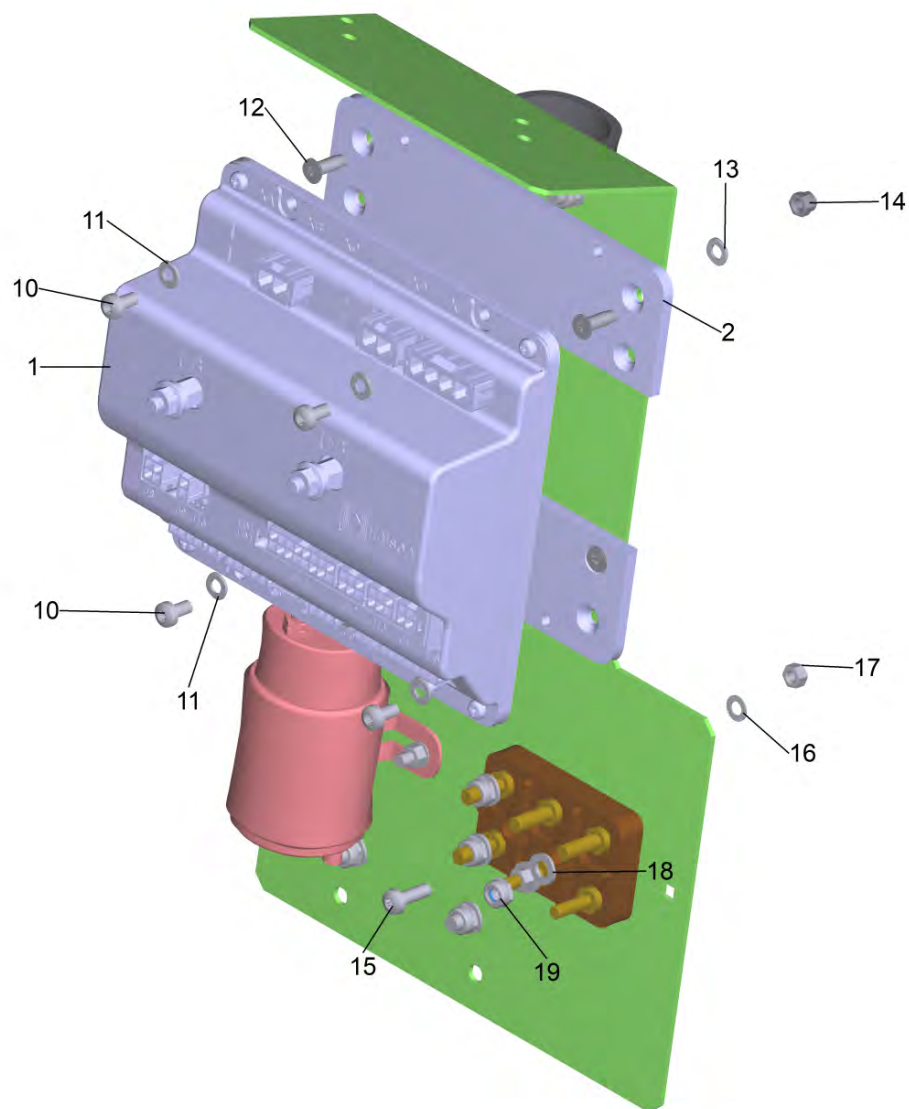
4



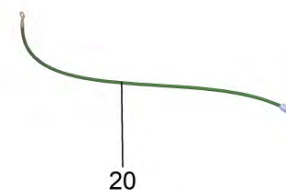
20

21 Электрическое оборудование набор для переоборудования ВАТ (2.852-825.0)

POS	Артикульный №	Описание	Количество
1	6.684-036.0	Управление 7CFX2020	1
2	5.097-920.0	Адаптер деталь из листового металла управление	2
3	6.684-050.0	Адаптер управление	1
4	4.823-199.0	Кабельный ствол набор для переоборудования ITALSEA	1
10	7.306-071.0	Винт М5х10 -8.8-R2R (In6Rd)	4
11	7.312-058.0	Шайба 5-A2 ISO 7089	4
12	7.303-296.0	Винт с потайной головкой М5х16 -St-A2E (4
13	7.312-058.0	Шайба 5-A2 ISO 7089	4
14	7.311-124.0	Шестигранная гайка М5 8-A2E ISO 7040	5
15	7.306-182.0	Шуруп М5х16 -A2-70	1
16	7.312-041.0	Стопорная шайба с упругими зубцами А5,3-	1
17	7.311-002.0	6-гранная гайка М5 -6-A2E ISO 4032	2
18	7.312-003.0	Шайба 6-200HV-A3E ISO 7089	4
19	7.311-425.0	Шестигранная гайка М6-04-A2E DIN 985	3
20	6.684-101.0	Кабель выравнивание потенциалов KM100/100 R Vat	1
21	7.312-233.0	Стопорная шайба А8,4-FSt-A3E	1

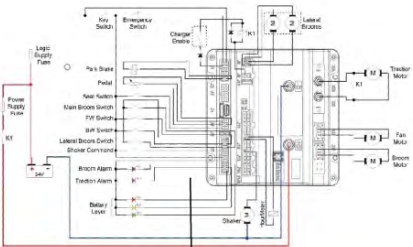
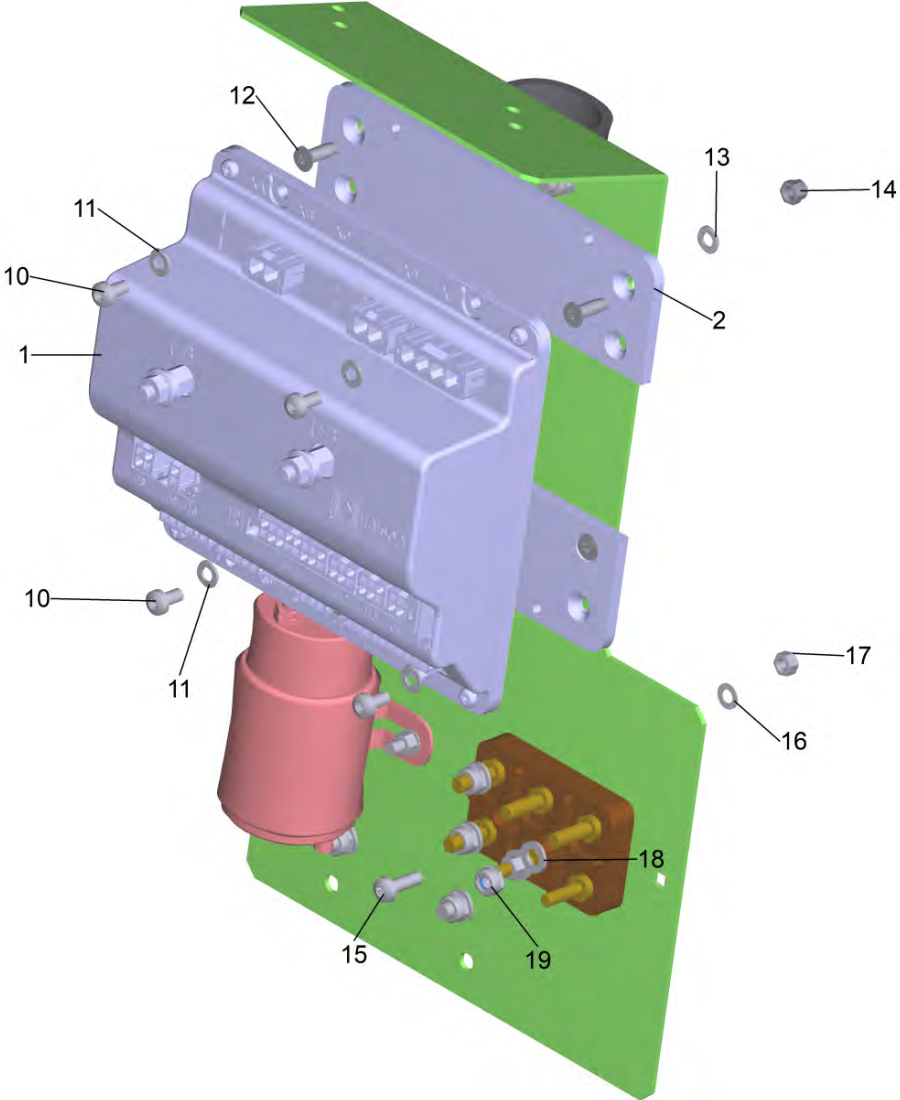


4



21 Электрическое оборудование набор для переоборудования ВАТ (2.852-825.0)

POS	Артикульный №	Описание	Количество
1	6.684-036.0	Управление 7CFX2020	1
2	5.097-920.0	Адаптер деталь из листового металла управление	2
3	6.684-050.0	Адаптер управление	1
4	4.823-199.0	Кабельный ствол набор для переоборудования ITALSEA	1
10	7.306-071.0	Винт М5х10 -8.8-R2R (In6Rd)	4
11	7.312-058.0	Шайба 5-A2 ISO 7089	4
12	7.303-296.0	Винт с потайной головкой М5х16 -St-A2E (4
13	7.312-058.0	Шайба 5-A2 ISO 7089	4
14	7.311-124.0	Шестигранная гайка М5 8-A2E ISO 7040	5
15	7.306-182.0	Шуруп М5х16 -A2-70	1
16	7.312-041.0	Стопорная шайба с упругими зубцами А5,3-	1
17	7.311-002.0	6-гранная гайка М5 -6-A2E ISO 4032	2
18	7.312-003.0	Шайба 6-200HV-A3E ISO 7089	4
19	7.311-425.0	Шестигранная гайка М6-04-A2E DIN 985	3
20	6.684-101.0	Кабель выравнивание потенциалов КМ100/100 R Vat	1
21	7.312-233.0	Стопорная шайба А8,4-FSt-A3E	1



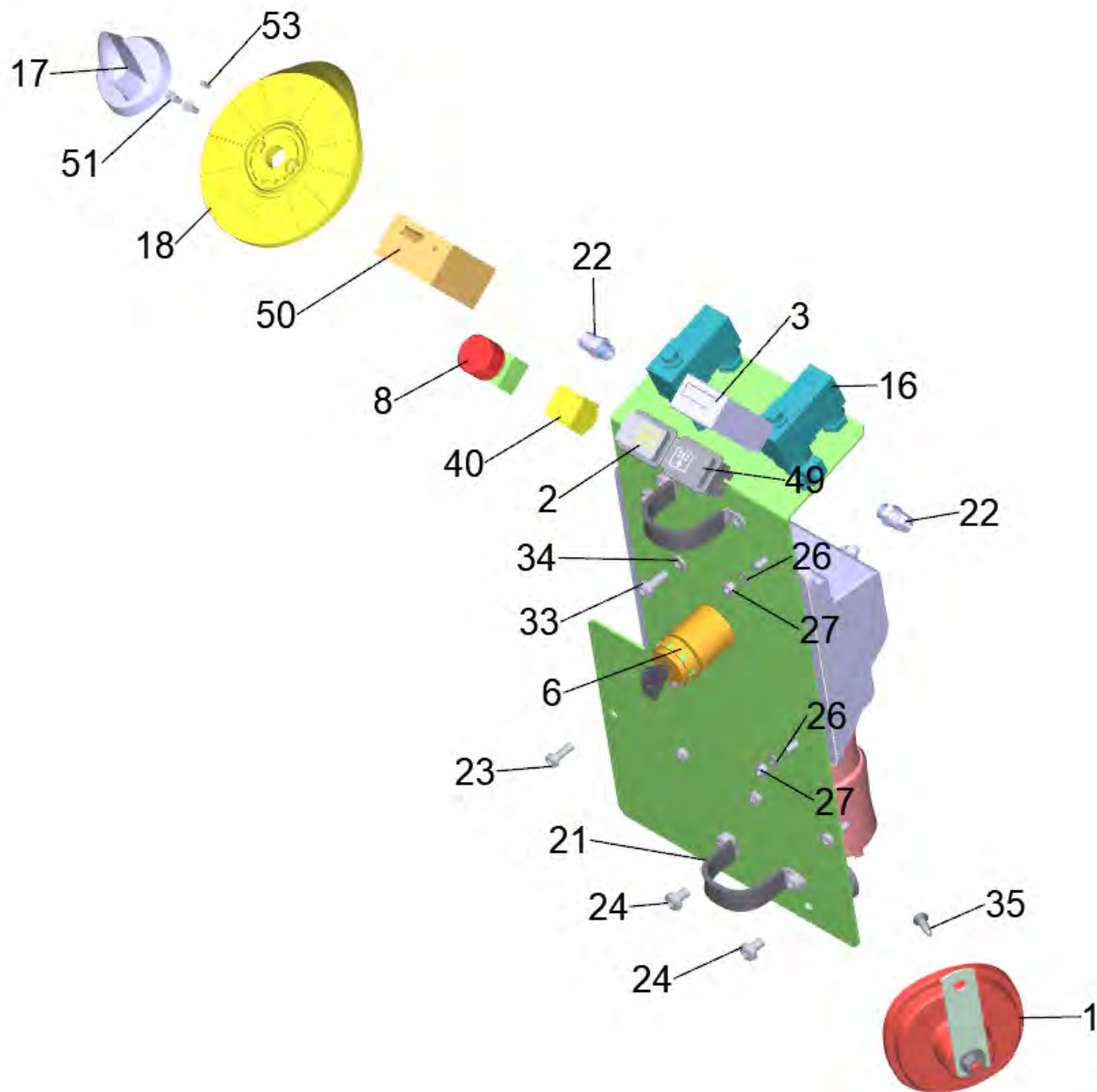
4

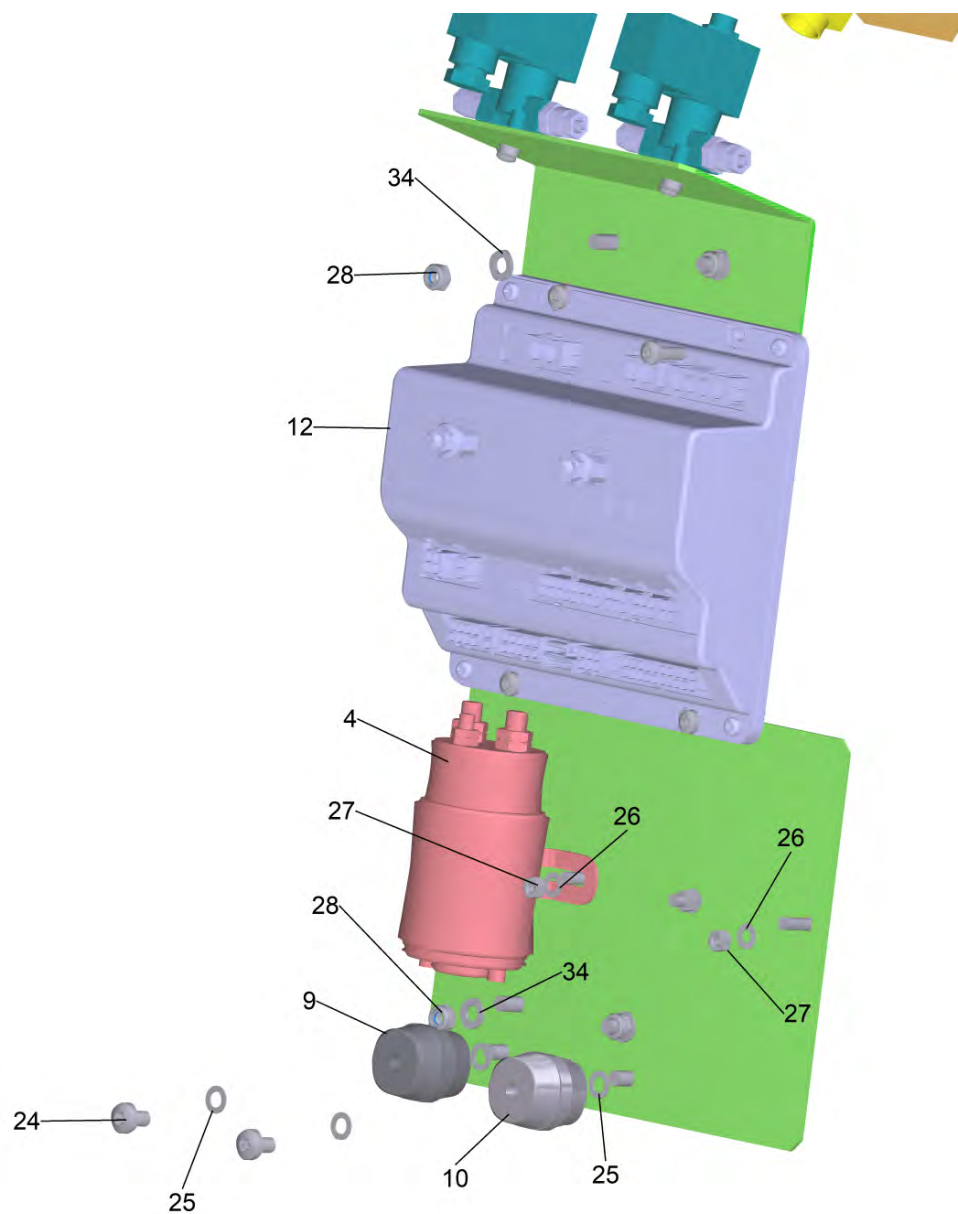


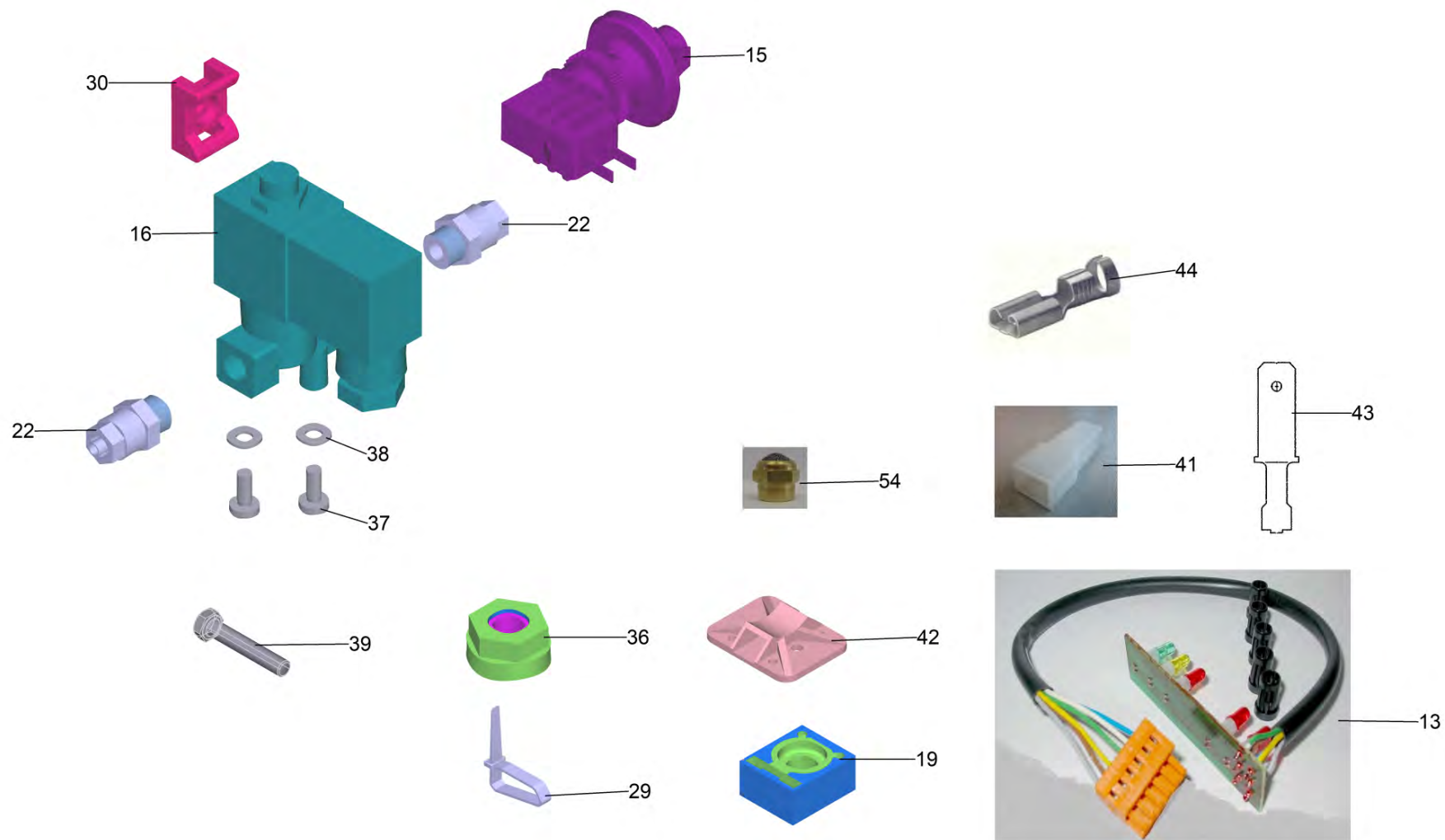
20

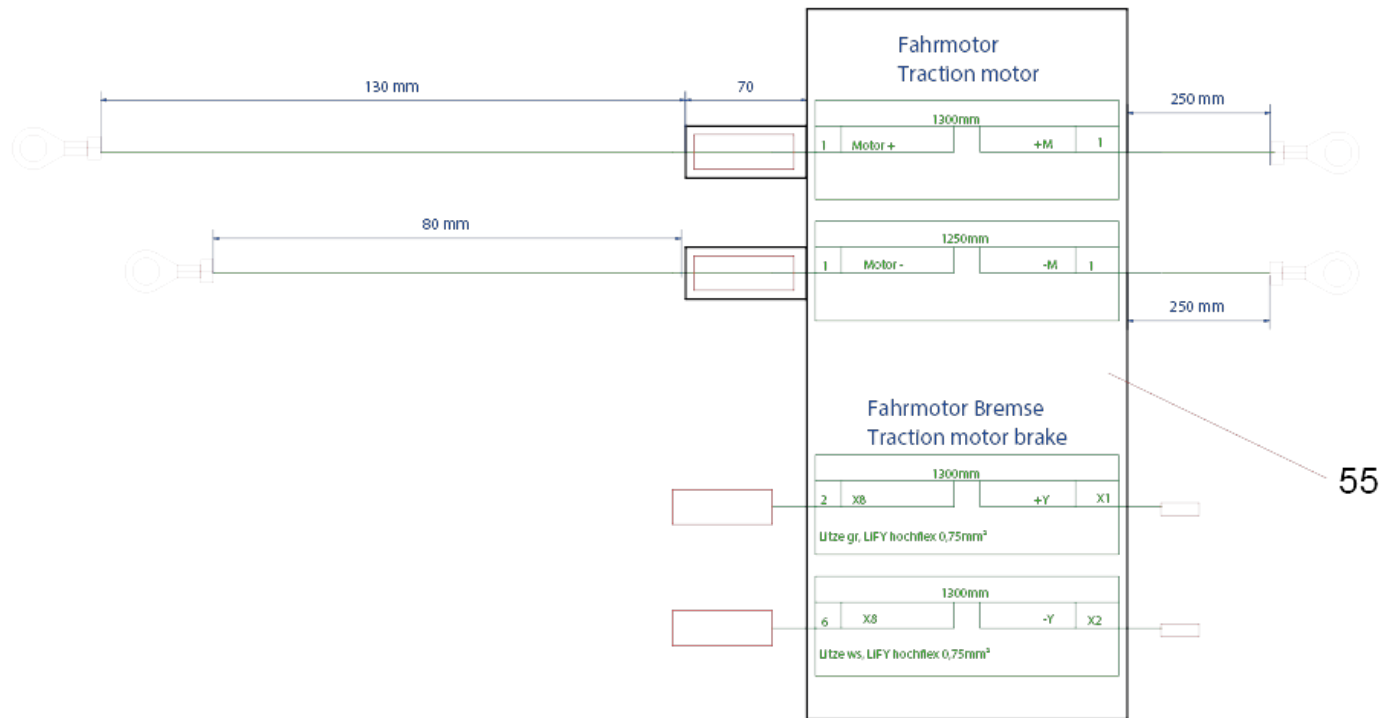
42 Электрическое оборудование набор для переоборудования ВАР (2.852-825.0)

POS	Артикульный №	Описание	Количество
1	6.684-036.0	Управление 7CFX2020	1
2	5.097-920.0	Адаптер деталь из листового металла управление	2
3	6.684-050.0	Адаптер управление	1
4	4.823-199.0	Кабельный ствол набор для переоборудования ITALSEA	1
10	7.306-071.0	Винт М5х10 -8.8-R2R (In6Rd)	4
11	7.312-058.0	Шайба 5-A2 ISO 7089	4
12	7.303-296.0	Винт с потайной головкой М5х16 -St-A2E (4
13	7.312-058.0	Шайба 5-A2 ISO 7089	4
14	7.311-124.0	Шестигранная гайка М5 8-A2E ISO 7040	5
15	7.306-182.0	Шуруп М5х16 -A2-70	1
16	7.312-041.0	Стопорная шайба с упругими зубцами А5,3-	1
17	7.311-002.0	6-гранная гайка М5 -6-A2E ISO 4032	2
18	7.312-003.0	Шайба 6-200HV-A3E ISO 7089	4
19	7.311-425.0	Шестигранная гайка М6-04-A2E DIN 985	3
20	6.684-101.0	Кабель выравнивание потенциалов КМ100/100 R Vat	1
21	7.312-233.0	Стопорная шайба А8,4-FSt-A3E	1







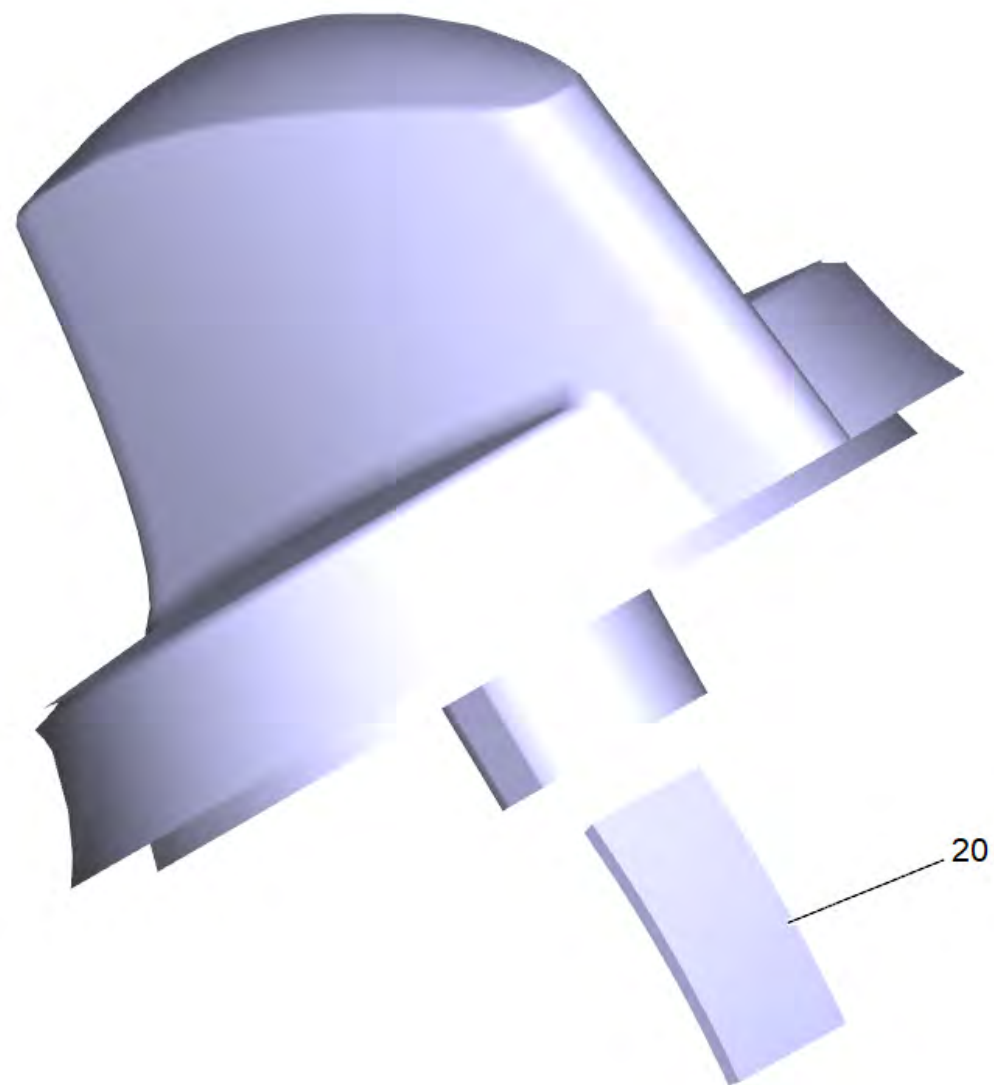


120 Электрическое оборудование ВАТ (2.852-830.0)

POS	Артикульный №	Описание	Количество	Примечание
1	6.600-093.0	Звуковой сигнал	1	
2	6.632-475.0	Кнопочные двухполюсный гудок	1	
3	6.681-088.0	Счетчик продолж-ти эксплуатации оборудов	1	
4	6.632-319.0	Контактор 24V	1	
5	4.823-190.0	Кабельный ствол мусороуборочная машина KM100/100 R BP ITAI	1	Version 1
5	4.823-299.0	Кабельный ствол комплектный KM 100/100 R BP IT	1	Version 2
	Текст позиции1: Bremskabel länger, brake cable longer			
6	6.375-243.0	Замок зажигания	1	
7	6.641-475.0	Монтажная плата кабель	3	
8	6.600-113.0	Аварийный выключатель	1	
9	6.652-022.0	Изолятор	1	
10	6.652-023.0	Изолятор	1	
11	5.058-116.0	Деталь из листового металла держатель пл	1	
12	6.684-036.0	Управление 7CFX2020	1	
13	6.651-586.0	Светодиодный индикатор шестиполюсный	1	
15	6.635-566.0	Выключатель давления KMR 1050 KM 100/100	1	
16	6.472-979.0	Электромагнитный клапан	3	
17	4.035-608.0	Ручка концепция обслуживания комплектный	1	
18	5.032-738.0	Фасонная деталь шайба символов KM100/100	1	
19	6.644-333.0	Плавкий предохранитель 150 A	1	
21	6.373-831.0	Хомут трубы	2	
22	6.386-612.0	Резьбовое соединение 4,0 G1/8	6	
23	7.306-182.0	Шуруп M5x16 -A2-70	6	
24	7.306-191.0	Винт M6x10 -A2-70 (In6Rd)	4	
25	7.312-020.0	Стопорная шайба A6,4-1.4310 DIN6798	4	
26	7.312-041.0	Стопорная шайба с упругими зубцами A5,3-	6	
27	7.311-002.0	6-гранная гайка M5 -6-A2E ISO 4032	6	
28	7.311-425.0	Шестигранная гайка M6-04-A2E DIN 985	4	
29	6.648-601.0	Кабельный узел	3	
30	6.648-602.0	Держатель	5	
33	7.306-193.0	Винт M6x16 -A2-70 (In6Rd)	4	
34	7.312-003.0	Шайба 6-200HV-A3E ISO 7089	8	

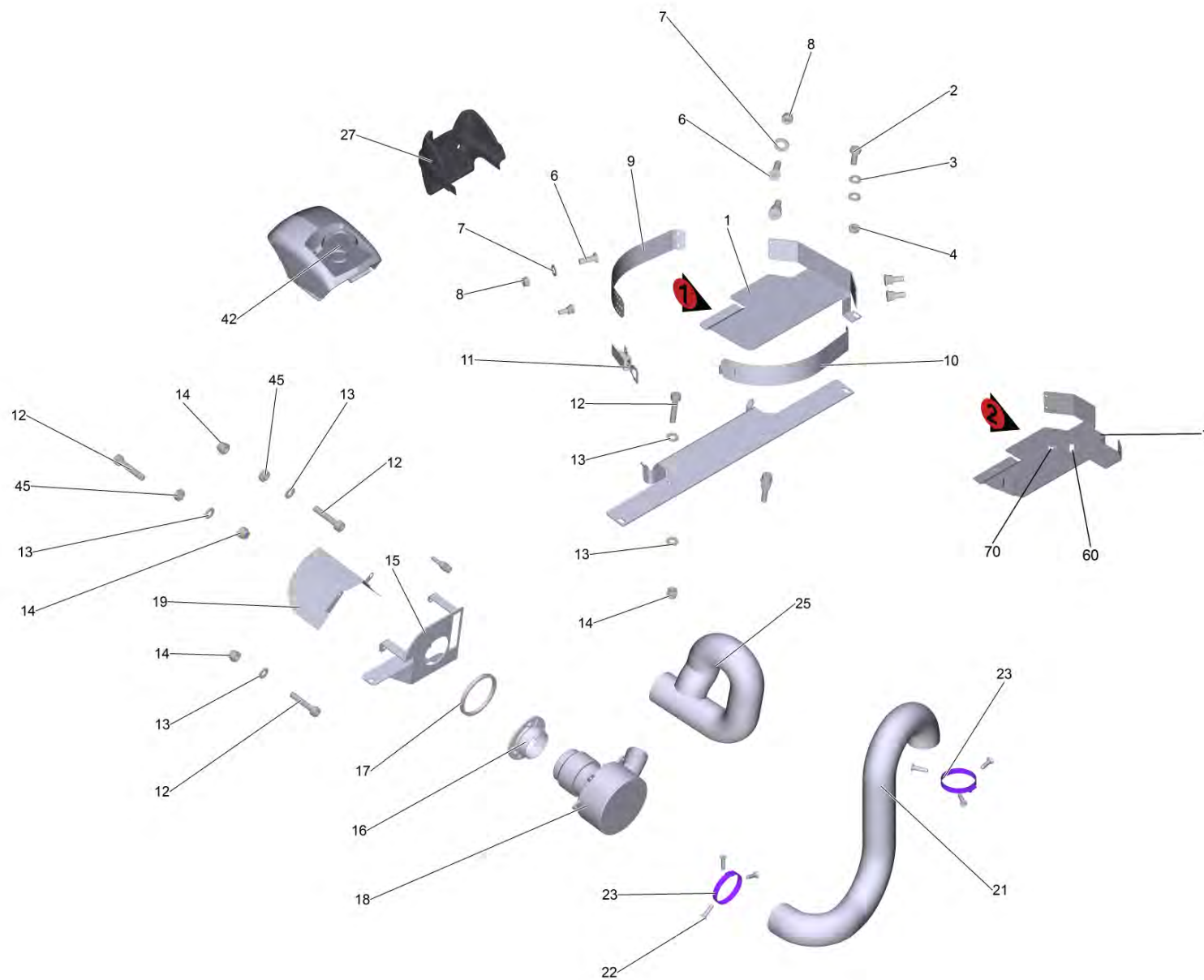
120 Электрическое оборудование ВАР (2.852-830.0)

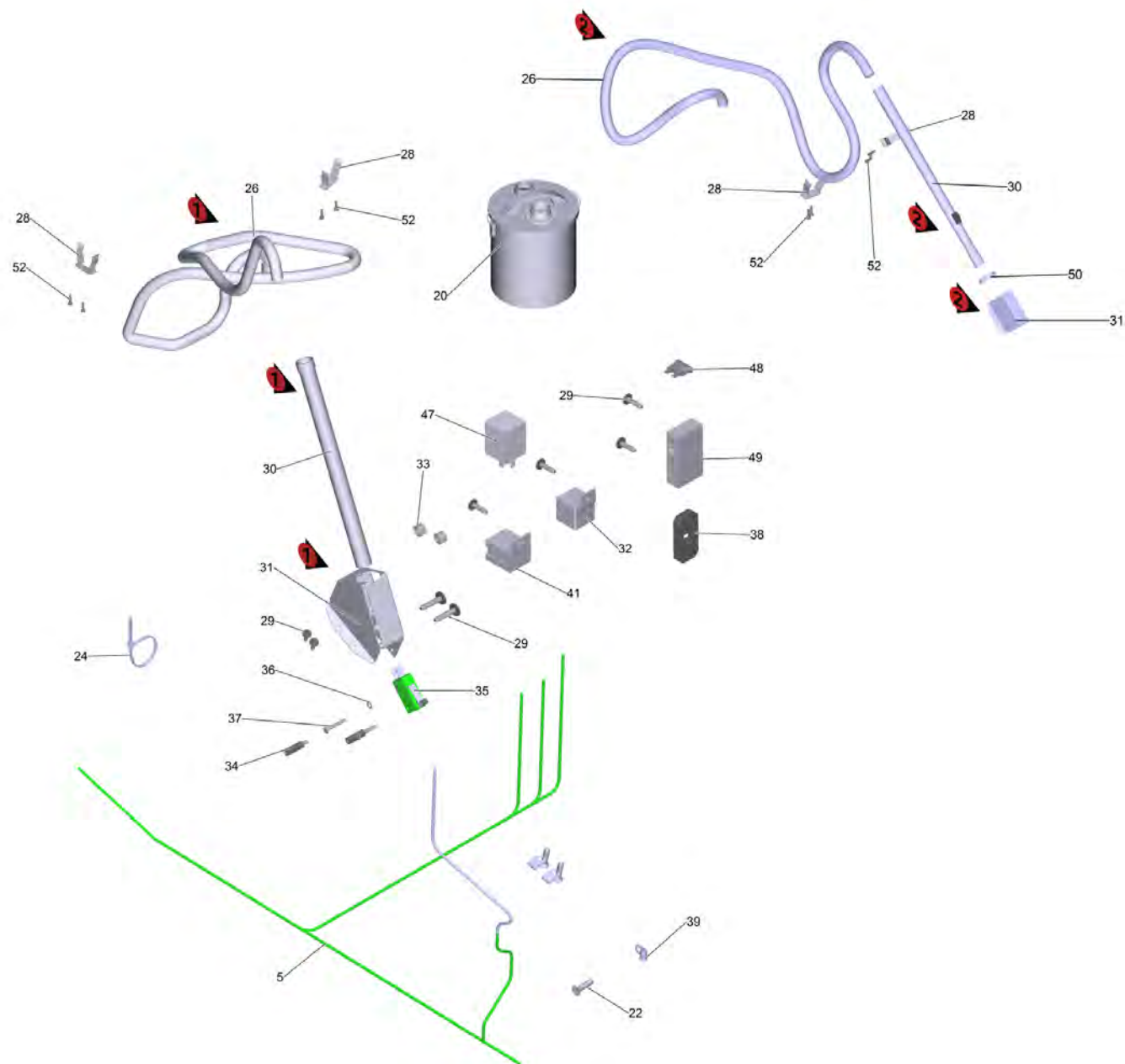
POS	Артикульный №	Описание	Количество	Примечание
35	6.303-109.0	Винт SPAX 5x20-ST-A2E	10	
36	6.644-348.0	Гайка с фланцем	1	
37	7.306-206.0	Винт M4x10 -A2-70 (In6Rd)	6	
38	7.312-001.0	Шайба 4-200HV-A3E ISO 7089	6	
39	7.304-280.0	Шестигранный винт M8x45-CU 2 ISO 4014	1	
40	6.600-114.0	Коммутационный элемент	1	
41	6.646-480.0	Корпус штепселя однополюсный	1	
43	6.647-120.0	Плоский штепсель	1	
44	6.641-499.0	Плоская штепсельная втулка 1,5 - 2,5	1	
49	6.632-478.0	Микропереключатель очистка фильтра	1	
50	6.635-021.0	Переключатель панели управления	1	
51	7.305-018.0	Винт с потайной головкой M4x12-8.8-P2R (In6Rd)	2	
53	7.307-025.0	Нарезной штифт M3x10 St-45H ISO 4029	1	
54	6.761-336.0	Фильтр	3	
55	4.823-300.0	Соединительный кабель тяговый двигатель KM 100/100 R B	1	
56	6.373-422.0	Хомут трубы 22	1	



17 Ручка концепция обслуживания комплектный (4.035-608.0)

POS	Артикульный №	Описание	Количество
20	6.313-014.0	Пружина зажима	1





130 Монтажный комплект пылесос. KM 100/100 R Bat Pack (2.641-448.7)

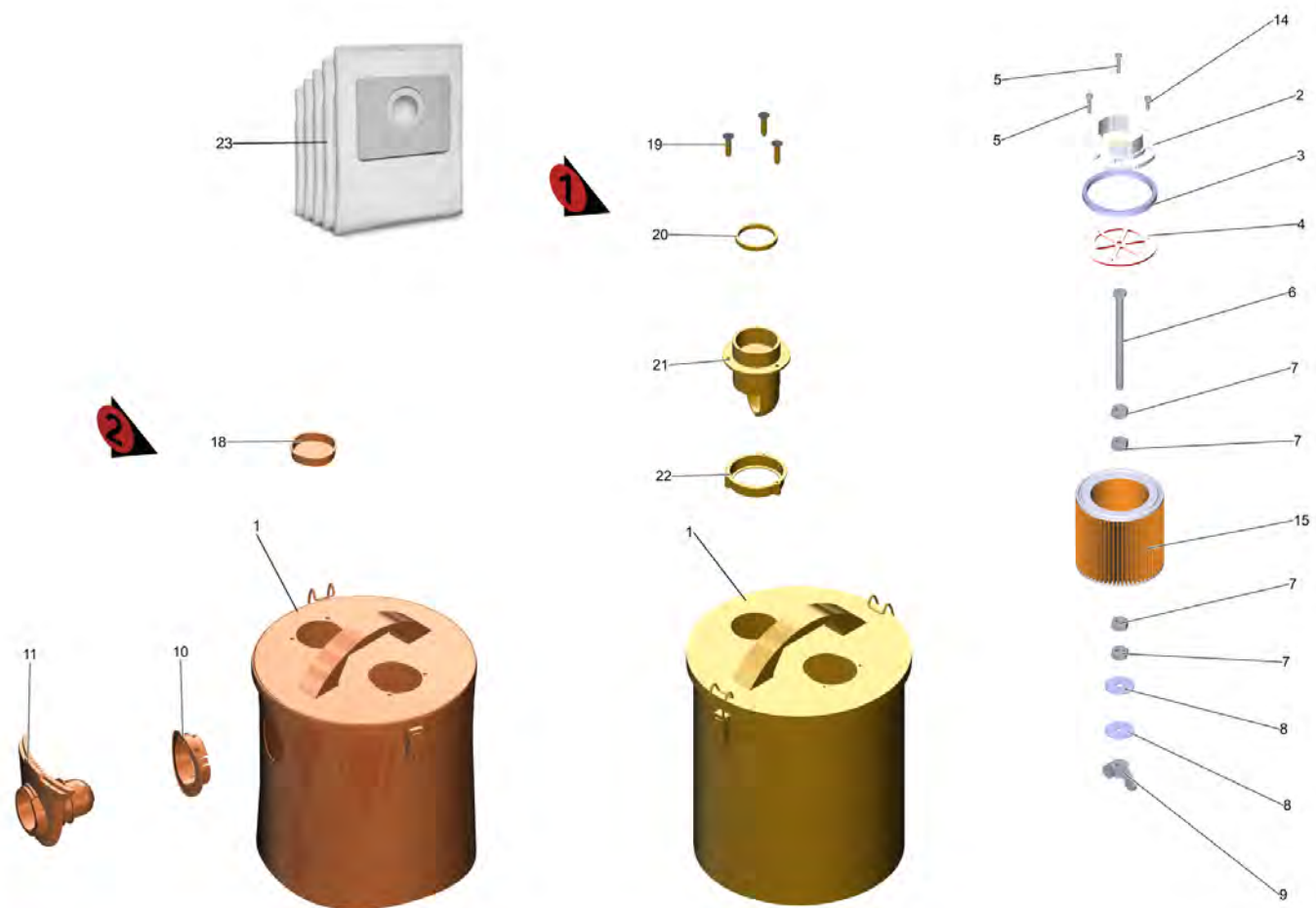
POS	Артикульный №	Описание	Количество	valid from	valid until	Примечание	Текст ссылки
1	5.062-699.0	Деталь из листового металла бак для гряз	1	13717			ВЕРСИЯ 2
1	5.062-827.0	Бак для грязи держатель запасная часть	1		13716		ВЕРСИЯ 1
2	7.304-397.0	Шестигранный винт M8x20-8.8-A2E ISO 4	1				
3	7.312-004.0	Шайба 8-200HV-A3E ISO 7089	2				
4	7.311-427.0	6-гранная гайка M8-04-A2E DIN 985	1				
5	4.822-994.0	Кабельный ствол МК пылесос. KM 100/100	1				
6	7.305-049.0	Винт с потайной головкой M5x16-A2-70	6				
7	7.312-052.0	Шайба 5 -A2 ISO 7089	6				
8	7.311-431.0	6-гранная гайка M5-1.4305 DIN 985	6				
9	6.987-832.0	Бугель газовый баллон слева	1				
10	6.987-823.0	Бугель газовый баллон справа	1				
11	6.987-181.0	Замыкающий рычаг	1				
12	7.306-024.0	Винт с цилиндрической головкой M6x30-8.8	6				
13	7.312-003.0	Шайба 6-200HV-A3E ISO 7089	14				
14	7.311-512.0	6-гранная гайка M6-8-A2E ISO 7040	6				
15	5.062-698.0	Деталь из листового металла турбина держ	1				
16	5.122-134.0	Фланец	1				
17	5.363-234.0	Уплотнительное кольцо	1				
18	6.490-308.0	Всасывающая турбина 24 V	1				
19	5.062-709.0	Крышка турбина	1				
20		Емкость пылесос. комплектный	1				

130 Монтажный комплект пылесос. KM 100/100 R Bat Pack (2.641-448.7)

POS	Артикульный №	Описание	Количество	valid from	valid until	Примечание	Текст ссылки
21	6.392-050.0	Всасывающий шланг спираль D 70	1				
22	7.303-128.0	Винт с потайной головкой 5x20 -10.9-R2R	6				
23	6.388-704.0	Хомут для шланга	2				
24	6.641-474.0	Ленточный хомут для крепления кабелей 8-	3				
25	6.388-949.0	Звукоизоляционный рукав	1				
26	4.440-263.0	Всасывающий шланг DN40	1		13716	L=3500 mm	ВЕРСИЯ 1
26	9.755-263.0	Всасывающий шланг комплектный	1	13717			ВЕРСИЯ 2
27	5.032-059.0	Обшивка задняя часть МК Sauger	1				
28	6.392-158.0	Скоба 50mm	2				
29	6.303-125.0	Специальный винт 5x20 In6Rd с острием	8				
30	2.862-008.0	Телескопическая всасывающая трубка	1	13717			ВЕРСИЯ 2
30	6.900-275.0	Удлинительная трубка DN40 0,55 м	1		13716		ВЕРСИЯ 1
31	5.062-710.0	Держатель всасывающая трубка, МК	1	13717			ВЕРСИЯ 2
31	5.062-826.0	Держатель всасывающая трубка, запасная часть	1		13716		ВЕРСИЯ 1
32	6.633-235.0	Реле 24V	1				
33	7.311-433.0	Шестигранная гайка M 3-1.4305 ISO 10511	2				
34	6.316-024.0	Распорный болт	2				
35	6.631-788.0	Тумблер KSM 950	1				
36	7.312-120.0	Шайба 3 -200HV-ZNSHL ISO 7089	2				
37	7.306-055.0	Винт M3x20 -8.8-R2R (In6Rd)	2				
38	6.644-276.0	Плата	1				

130 Монтажный комплект пылесос. KM 100/100 R Bat Pack (2.641-448.7)

POS	Артикульный №	Описание	Количество	valid from	valid until	Примечание	Текст ссылки
39	6.373-343.0	Скоба для крепления трубы D 6	3				
40	7.303-128.0	Винт с потайной головкой 5x20 -10.9-R2R	3				
41	6.644-046.0	Контактирующая колодка ST FL 9pol 5x6.3/	1				
42	5.062-708.0	Крышка аккумулятор МК Sauger	1				
43	5.062-262.0	Крышка АКБ					
44	5.032-268.0	Обшивка					
45	7.311-003.0	6-гранная гайка M6 -8-A2E ISO 4032	2				
47	6.633-051.0	Реле управление M3 LB3 24V	1				
48	6.644-004.0	Предохранитель 30A	1				
49	6.644-275.0	Держатель предохранителя	1				
50	6.630-979.0	Установочное кольцо d1=60 d2=32 AL	1				ВЕРСИЯ 2
52	7.303-129.0	Винт 4x16 -10.9-R2R (K-In6Rd)	4				
60	6.424-026.0	Резиновый амортизатор	1	13717			
70	7.304-285.0	Шестигранный винт M6x8 -8.8-ZFSHL ISO 4017	1	13717			

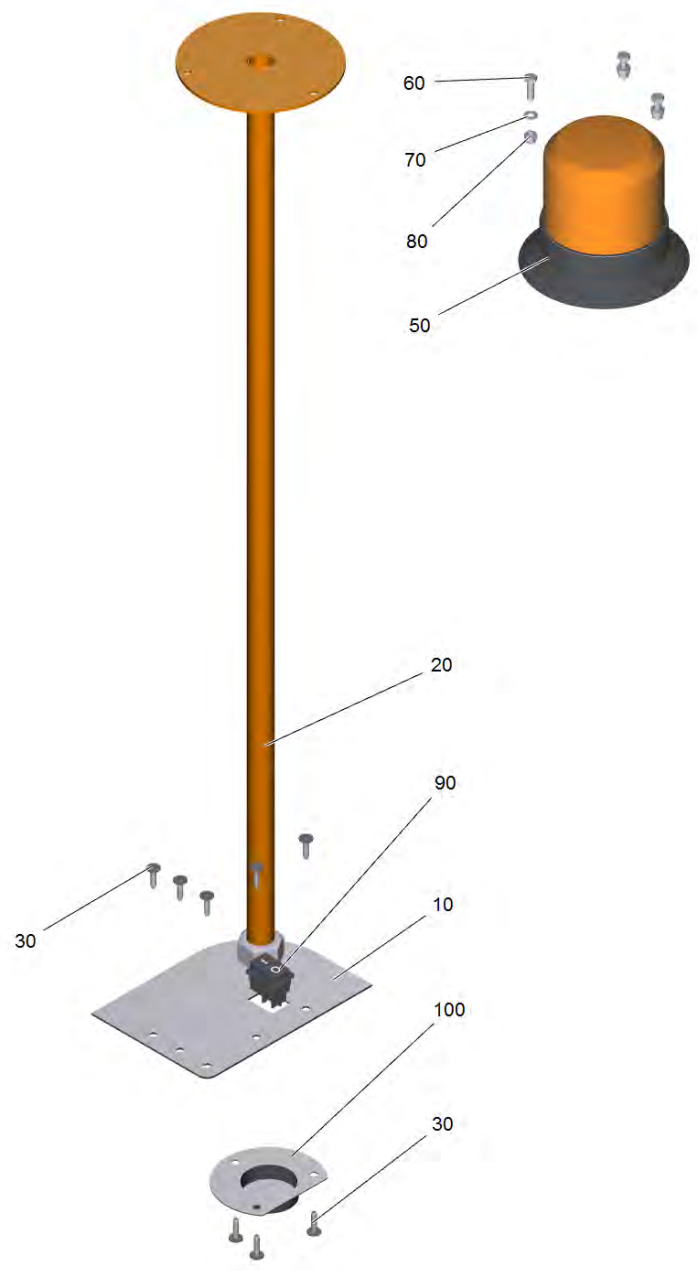


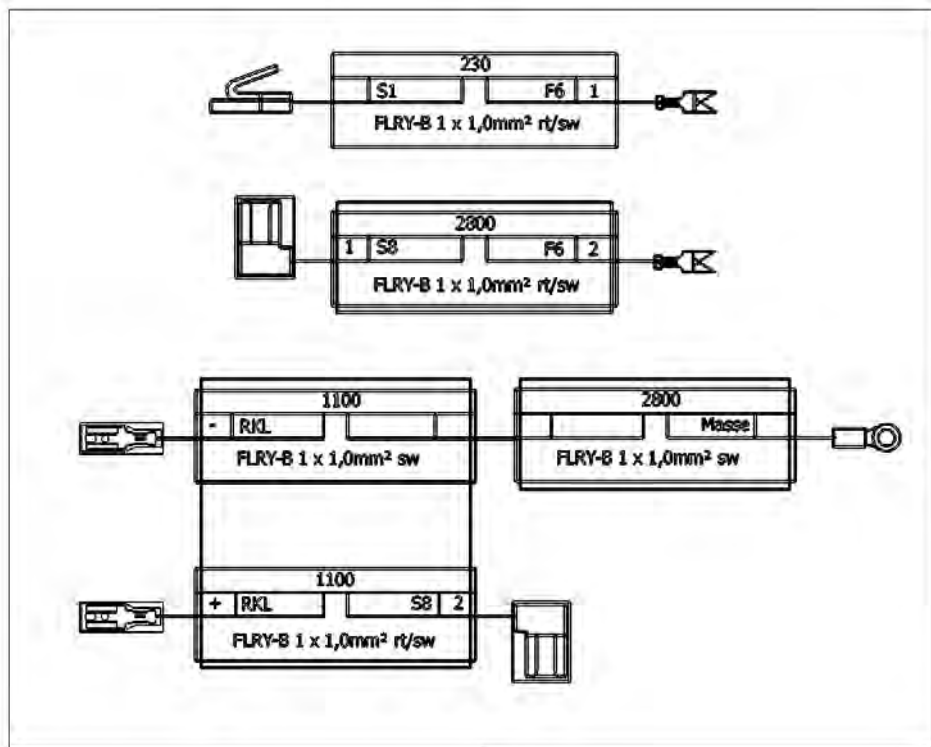
20 Емкость пылесос. комплектный

POS	Артикульный №	Описание	Количество	valid from	valid until	Примечание	Текст ссылки
1	6.394-952.0	Емкость пылесос. ABS	1	13717			ВЕРСИЯ 2
1	6.395-366.0	Емкость пылесос. заменитель	1		13716		ВЕРСИЯ 1
2	5.122-134.0	Фланец	1				
3	5.363-234.0	Уплотнительное кольцо	1				
4	5.062-700.0	Крепление фильтровальный патрон	1				
5	7.306-240.0	Винт М 3X 16 A2-70 (In6Rd)	2				
6	7.304-463.0	Шестигранный винт M8x120 -A2-70 ISO 401	1				
7	7.311-004.0	6-гранная гайка М8 -8-A3E ISO 4032	4				
8	5.062-199.0	Диск D 34	2				
9	7.310-008.0	Гайка-барашек М 8-A DIN 315	1				
10	9.770-618.0	Всасывающее отверстие кольцо	1	13717		new Version	
11	9.770-617.0	Всасывающее отверстие	1	13717		new Version	
14	7.306-204.0	Винт М3x10-A2-70 (IN6RD)	1				
15	2.863-303.0	Фильтровальный патрон WD/SE	1				
18	6.368-123.0	Пробка	1	13717		new Version	ВЕРСИЯ 2
19	7.303-128.0	Винт с потайной головкой 5x20 -10.9-R2R	3		13716		ВЕРСИЯ 1
20	5.363-159.0	Соединительное кольцо	1		13716		ВЕРСИЯ 1
21	5.408-023.0	Колено трубы	1		13716		ВЕРСИЯ 1
22	6.903-297.0	Фланец	1		13716		ВЕРСИЯ 1
23	6.907-478.0	Набор мешков, флис 25 л. 5 шт.	1				

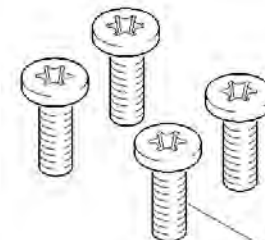
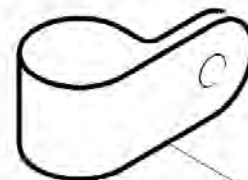
140 Проблесковый маяк КМ100/100 (2.643-886.0)

POS	Артикульный №	Описание	Количество
10	2.643-886.7	МК круговой сигнально-отличительный огон	1





40



10 МК круговой сигнально-отличительный огон (2.643-886.7)

POS	Артикульный №	Описание	Количество
10	4.040-343.0	Зажим комплектный	1
20	4.040-201.0	Держатель круговой сигнально-отличительн	1
30	6.303-125.0	Специальный винт 5x20 In6Rd с острием	8
40	4.823-057.0	Кабельный ствол круговой сигнально-отлич	1
50		Круговой сигнально-отличительный огон L	1
60	7.304-536.0	Винт с 6-гранной головкой M6x20-A4-70 IS	3
70	7.312-045.0	Шайба	3
80	7.311-512.0	6-гранная гайка M6-8-A2E ISO 7040	3
90	6.630-385.0	Выключатель	1
100	5.032-564.0	Чехол	1
110	6.373-343.0	Скоба для крепления трубы D 6	4
120	7.303-102.0	Винт 3,5x12 -A2-70-bk (In6Rd)	4
130	6.641-464.0	Кабельная связка	5

50 Круговой сигнально-отличительный огонь L

POS	Артикульный №	Описание	Количество
10	6.988-512.0	Проблесковый маячок LED 10-100V -4201577	1
20	6.648-280.0	Плоский штепсель AMP6.3 -0,4-1,6 mm	2