

# **Список запасных частей**

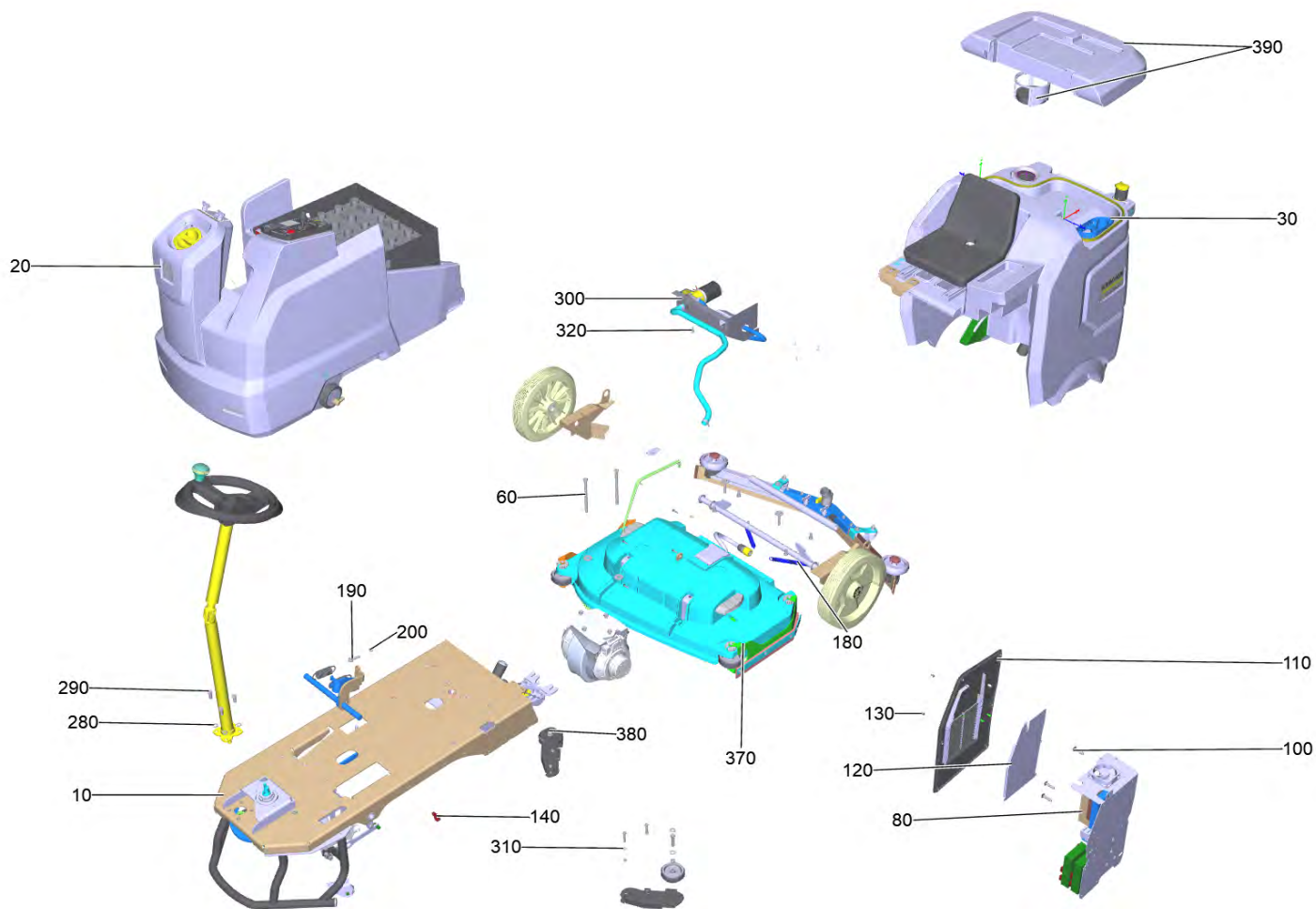
(1.246-040.0) BD 90/160 R Classic Bp \*CN

## Содержание

---

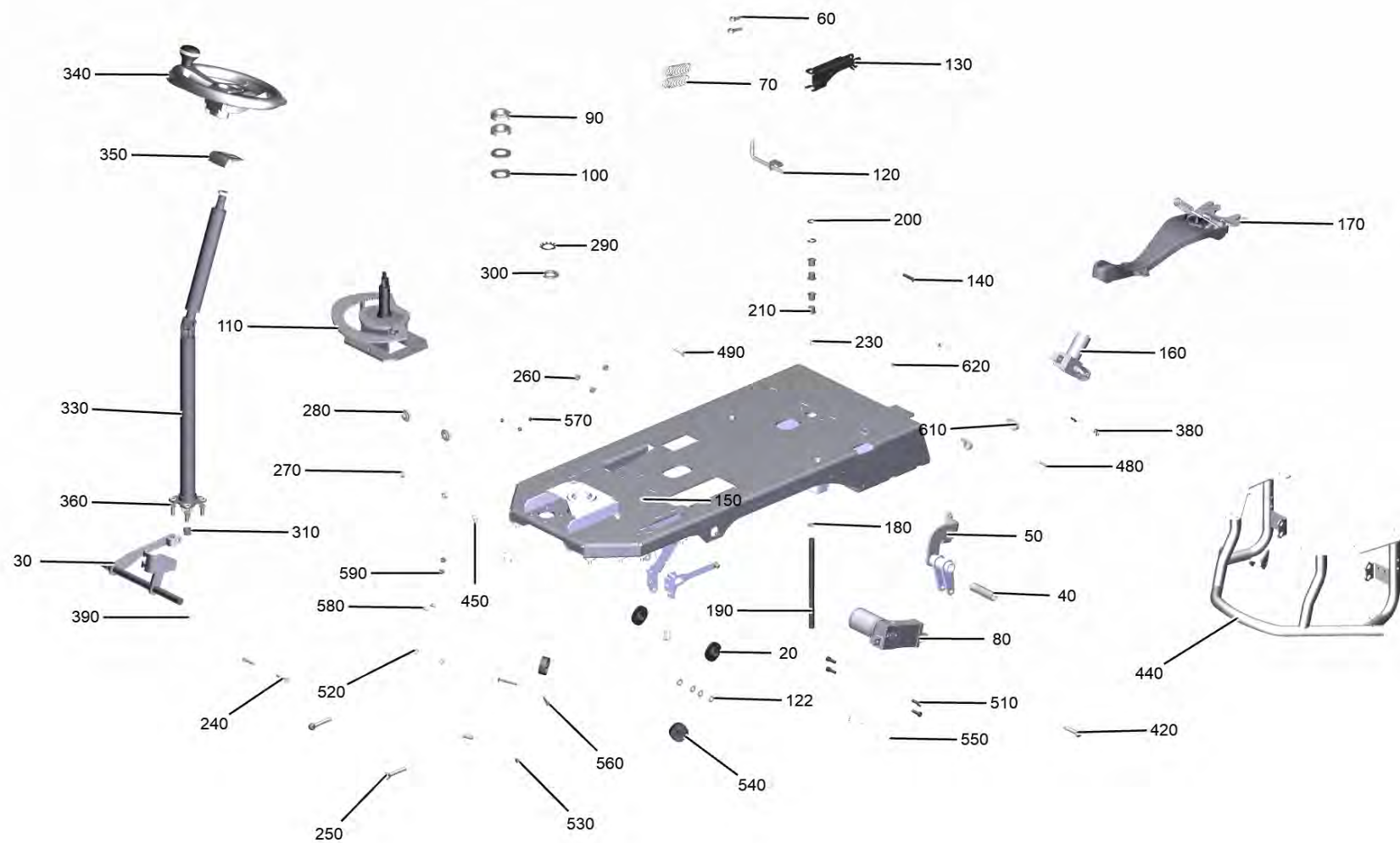
BD 90/160 R Classic Вр *CN (1.246-040.0)	4
10 Устройство передвижения общие положения В160	6
170 Штанга с присосами комплектный (9.753-132.0)	9
20 Бак для чистой воды комплектный	11
20 Пульт управления комплектный с дисплеем (9.753-157.0)	14
110 Плита место для ног монтаж (9.753-124.0)	16
310 Табличка с скоба signet XL (4.385-004.0)	18
30 Бак для сточных вод монтаж	19
20 Табличка с скоба Logo XL (4.385-001.0)	21
30 Турбина комплектный	23
10 Всасывающая турбина трехступенчатый режим заменитель 36V, 760W (4.035-316.0)	25
40 Уплотнительный шнур микропористая резина 0,46m (9.763-490.0)	26
60 Сливной шланг комплектный PU В160 (9.753-284.0)	27
80 Уплотнение (5.035-103.0)	28
110 Кабельный ствол бак для сточных вод (9.753-121.0)	29
40 Коробка передач В160	30
10 Тяговый двигатель заменитель Hengye (4.035-569.0)	32
30 Колесо с шарикоподшипник D350 Elasthane (6.438-010.0)	34
80 Электроника управления без зарядное устройство	35
90 Кабельный ствол (9.753-164.0)	37
300 Система водоснабжения	38
80 Спиральный шланг DN15 900mm (9.763-463.0)	40
90 Спиральный шланг DN12 250mm (9.763-462.0)	41
370 Щетка головка	42
20 Мотор для замены (4.035-200.0)	45
550 Дисковая щетка комплектный красный 45 (9.753-137.0)	47
600 Спиральный шланг DN12 400mm (9.763-556.0)	49
380 Дефлекторный ролик слева / справа комплектный (9.753-175.0)	50
390 Бак для сточных вод защитная оболочка монтаж	52
460 Круговой сигнально-отличительный огонь комплектный (9.753-204.0)	54
999 Принадлежности	56
10 Дисковая щетка комплектный красный 45 (9.753-137.0)	57
120 Всасывающая балка прямая 1060мм (4.777-403.0)	59
10 Всасывающая планка предварительно смонти	61
9000 Набор для переоборудования опорный ролик глубокий (4.035-281.0)	63
9000 Ролик всасывающей балки (4.035-339.0)	65
9500 Набор дефлекторный ролик стапельное сооружение SB (4.035-619.0)	67
130 Всасывающая планка V-образный 1200mm CN	69

10 Всасывающая планка V-образный 1200mm CN	70
135 Всасывающая планка прямой 1060mm	72
9500 Набор дефлекторный ролик стапельное сооружение SB (4.035-619.0)	74
140 Балка V-образная 1200мм (4.777-078.0)	76
10 Всасывающая планка V-образный 1200 mm	77
50 Дефлекторный ролик всасывающая планка комплектный (4.435-005.0)	79
60 Профиль предварительно смонтированный сп	81
70 Профиль предварительно смонтированный сл	83
9003 Опорный ролик комплектный заменитель (4.035-557.0)	85
9500 Набор дефлекторный ролик стапельное сооружение SB (4.035-619.0)	87
210 Набор универсальный крюк (4.070-075.0)	89
260 Круговой сигнально-отличительный огонь комплектный (9.753-204.0)	91
270 Монтажный комплект Fleet (4.039-295.0)	93
10 KEM Machine Connect B 110 R *EU (2.644-213.0)	94
10 Kaercher Fleet services B110R	95
280 Набор ключей доступа KIK, желтый 5 шт. (4.035-408.0)	97



## BD 90/160 R Classic Bp \*CN (1.246-040.0)

POS	Артикульный №	Описание	Количество
10		Устройство передвижения общие положения B160	1
20		Бак для чистой воды комплектный	1
30		Бак для сточных вод монтаж	1
40		Коробка передач B160	1
50	7.304-422.0	Шестигранный винт M10x65-8.8-A3E ISO	2
60	7.304-121.0	Шестигранный винт M10x160-A2-70 ISO 4	2
80		Электроника управления без зарядное устройство	1
90	9.753-164.0	Кабельный ствол	1
100	6.303-315.0	Винт 8 x 35	3
110	5.035-876.3	Кожух управление упакованный others verpackt	1
120	5.035-895.0	Брызговик электроника	1
130	7.303-097.0	Винт 5x12-10.9-R2R (K-In6Rd)	2
140	9.763-498.0	Зажим 22,0	1
150	7.303-086.0	Винт 5x30 -10.9-R2R (K-In6Rd)	6
160	9.763-603.0	Уплотнение электроника переключения 440mm	1
180	6.330-456.0	Натяжная пружина RZ-177I m=5	2
190	7.303-259.0	Рым В M8x40-4.6-A2E DIN 444	2
200	7.311-510.0	Шестигранная гайка М 8-8-A2E ISO 7040	2
240	7.343-215.0	Регулировочное кольцо 25x36x1,0-ST2K50	4
250	7.343-008.0	Стопорное кольцо 25x1,2-St-vz DIN 471	4
280	7.313-005.0	Разрезное кольцо B10-FSt-A3E DIN 127	4
290	7.304-415.0	Винт шестигранный M10x25-8.8-A3E ISO4017	4
300		Система водоснабжения	1
310	7.312-017.0	Шайба 8-A2 EN ISO 7089	1
320	7.306-040.0	Винт с цилиндрической головкой M8x16-8.8	1
370		Щетка головка	1
380	9.753-175.0	Дефлекторный ролик слева / справа комплектный	1
390		Бак для сточных вод защитная оболочка монтаж	1
460	9.753-204.0	Круговой сигнально-отличительный огонь комплектный	1
999		Принадлежности	1
1220		Табличка QR code BD90/160R CN	1



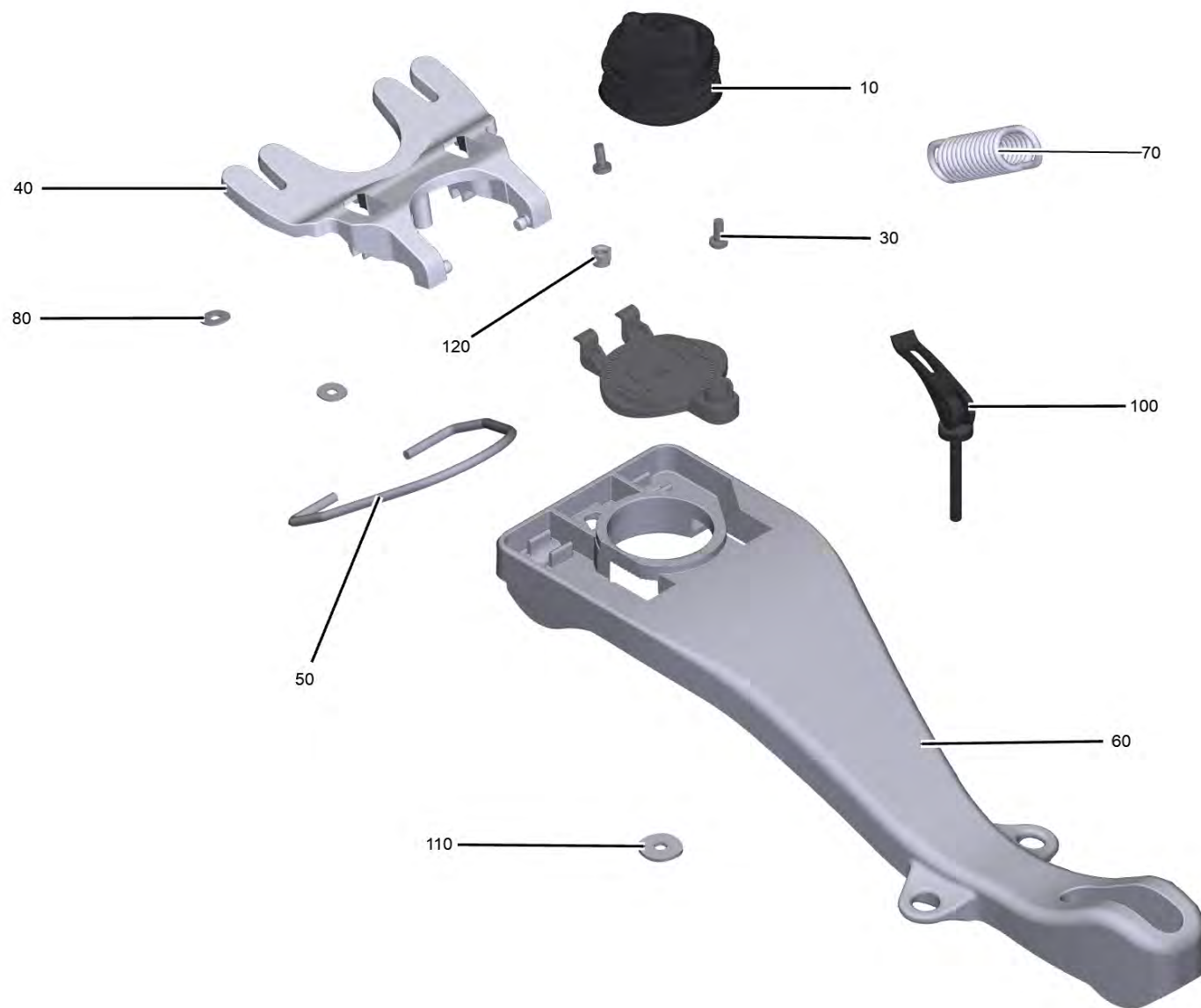
## 10 Устройство передвижения общие положения B160

POS	Артикульный №	Описание	Количество
20	5.116-416.0	Опорная втулка	2
30	4.035-481.0	Элемент крепления щёточной головки	1
40	5.116-417.0	Опорная втулка	1
50	4.035-480.0	Рычаг	1
60	7.303-259.0	Рым В М8х40-4.6-A2E DIN 444	2
70	6.330-432.0	Пружина растяжения	2
80	6.613-508.0	Подъёмный двигатель 24V Superseal	1
90	7.401-056.0	Конический роликовый подшипник	2
100	6.401-479.0	Кольцо 32006XAV	2
110	4.036-157.0	Управление комплектный	1
120	9.753-136.0	Блокировка	1
122	7.312-005.0	Шайба 10-200HV-A3E ISO 7089	1
130	5.035-849.0	Листовой металл держатель подъёмный двиг	1
140	7.304-404.0	Винт с 6-гранной головкой М8Х40-8.8-A2E	1
150	7.311-427.0	6-гранная гайка М8-04-A2E DIN 985	1
160	9.755-664.0	Подъёмный двигатель для замены 24V	1
170	9.753-132.0	Штанга с присосами комплектный	1
180	7.312-266.0	Шайба 6-A2 ISO 7094	1
190	5.035-832.0	Ось навесной всасывающей планки	1
200	7.343-306.0	Шайба 12-St-A2E DIN 6799	2
210	6.403-028.0	Подшипник скольжения	4
220	7.312-020.0	Стопорная шайба А6,4-1.4310 DIN6798	1
230	7.304-552.0	Шестигранный винт М 6х12-A4-70 ISO 4017	1
240	7.304-419.0	Винт с 6-гранной головкой М10х35-8.8-A3E	2
250	6.401-475.0	Болт с проушиной LB-5.6 М10х70	2
260	7.311-423.0	6-гранная гайка М10-04-A2E DIN 985	2
270	7.311-006.0	6-гранная гайка М10 -8-A3E ISO 4032	2
280	7.310-041.0	Гайка с прямыми рефлениями М10- St-E2E	2
290	7.343-110.0	Стопорная шайба MB6 -St-A2K DIN 5406	1
300	7.310-020.0	Шлицевая гайка KM6 -St DIN 981	1
310	7.311-434.0	Шестигранная гайка М14х1,5-6-A2E ISO 10	1
330	9.763-474.0	Рулевая стойка	1
340	6.435-814.0	Направляющее колесо с вращающейся ручкой	1

## 10 Устройство передвижения общие положения B160

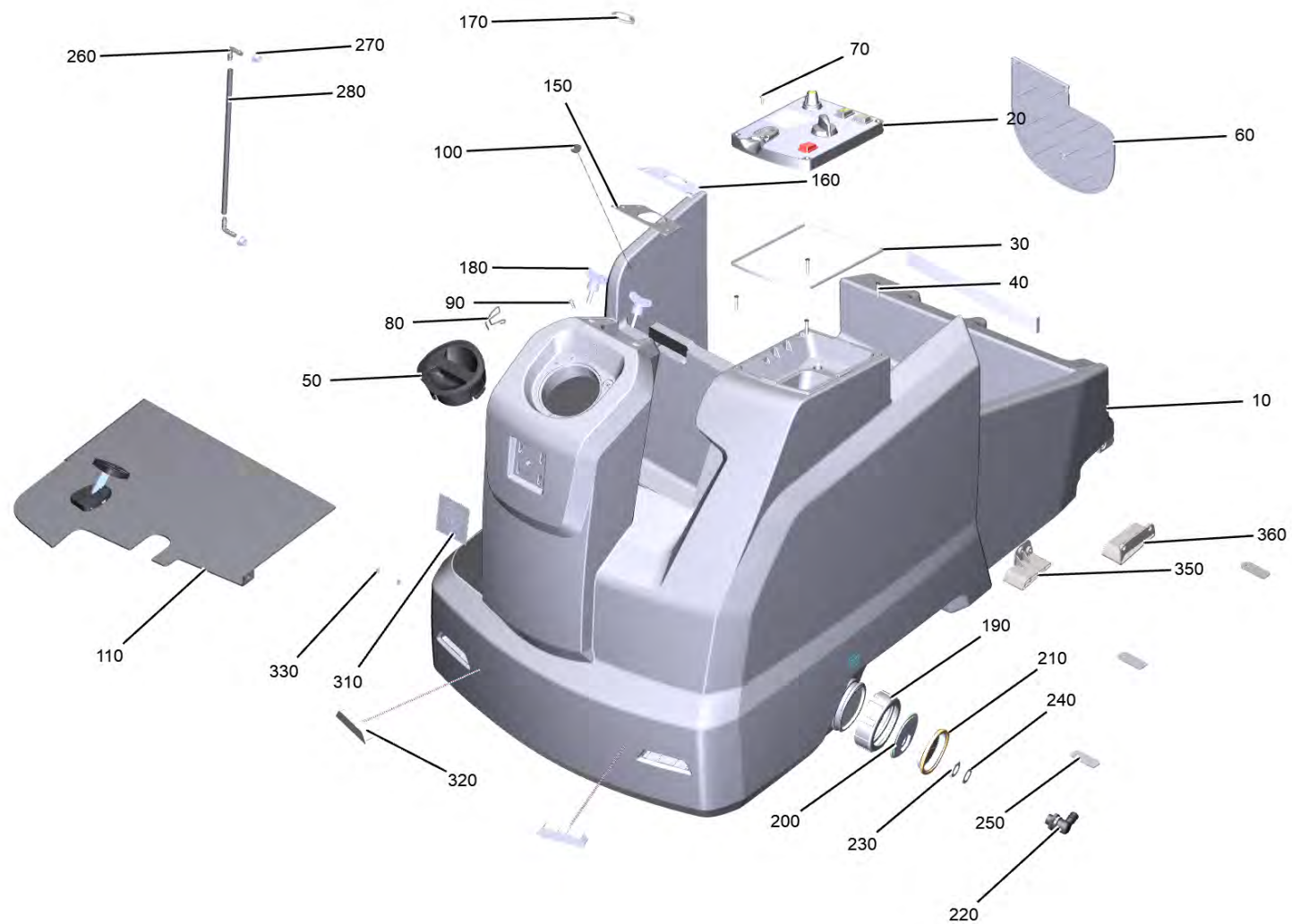
POS	Артикульный №	Описание	Количество
350	5.642-035.0	Чехол рулевое колесо	1
360	7.304-415.0	Винт шестигранный M10x25-8.8-A3E ISO4017	4
380	7.316-345.0	Шплинт 3,2x32-St-A2E ISO 1234	1
390	7.318-084.0	Призматическая шпонка 5x5x12-C45K	1
400	4.481-296.0	Приводная штанга	2
420	7.316-209.0	Болт B10,0x55-ST-A2E ISO 2341	1
440	4.040-876.0	Защита копра	1
450	7.303-273.0	Винт с полупотайной головкой M8x25 -St-P2R DIN 603	8
480	7.304-509.0	Шестигранный винт M 6x25-A4-70 ISO 4017	1
490	7.316-210.0	Болт B10,0x40	1
500	6.035-047.0	Пружинный штекер двойной	1
510	7.306-042.0	Винт с цилиндрической головкой M8x25 -8.	4
520	7.312-004.0	Шайба 8-200HV-A3E ISO 7089	8
530	5.035-941.0	Втулка	2
540	9.763-519.0	Ходовой каток Швеция D50	2
550	7.312-026.0	Шайба 6-A2 ISO 7089	4
560	7.306-199.0	Болт M 6x50-A2-70 (IN6RD)	2
570	7.311-422.0	6-гранная гайка M 6-1.4305 ISO 10511	3
580	7.303-038.0	Винт M5x12 -St-P2R (In6Rd)	8
590	7.311-510.0	Шестигранная гайка M 8-8-A2E ISO 7040	2
610	9.763-498.0	Зажим 22,0	2
620	7.303-328.0	Винт M5x8	2





## 170 Штанга с присосами комплектный (9.753-132.0)

POS	Артикульный №	Описание	Количество	Текст ссылки
10	5.035-292.0	Ручка управления	1	
30	6.306-003.0	Винт М5Х12-А2/70-ISO 14583 (IN6RD)	2	с микрокапсулированием
40	5.036-128.0	Балансир всасывающей планки, сталь	1	
50	5.035-940.0	Тросик	1	
60	5.035-706.0	Держатель всасывающ.балки	1	
70		Пружина растяжения RZ-202i	1	
80	7.312-282.0	Шайба 5-A2 ISO 7093-1	2	
100	9.763-511.0	Эксцентриковый прижим	1	
110	7.312-260.0	Шайба 6-100HV-A3E ISO 7094	1	
120	7.311-512.0	6-гранная гайка М6-8-A2E ISO 7040	1	



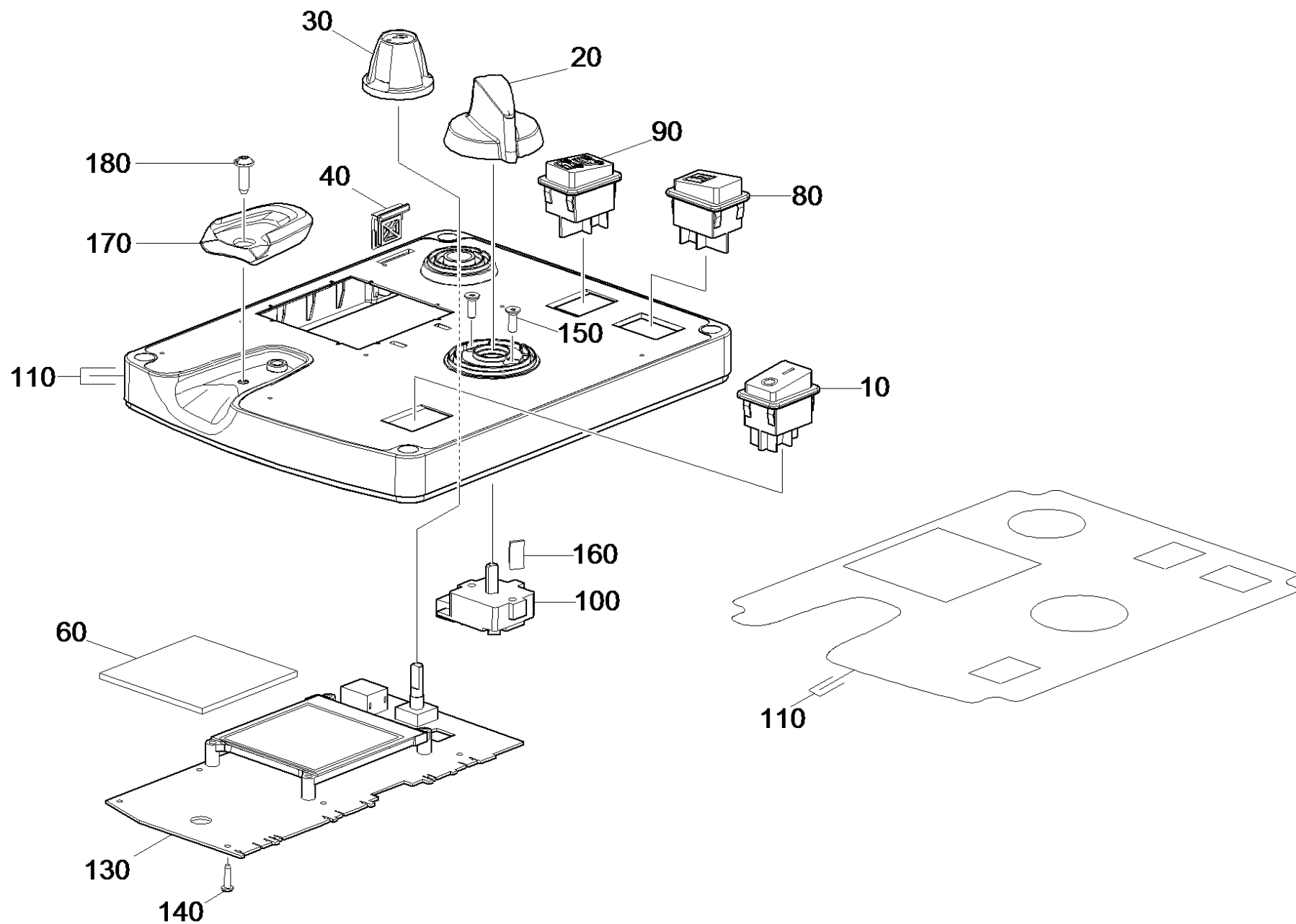
## 20 Бак для чистой воды комплектный

POS	Артикульный №	Описание	Количество
10	9.755-665.0	Бак для чистой воды для замены BD160 R	1
20	9.753-157.0	Пульт управления комплектный с дисплеем	1
30	5.035-161.3	Фасонное уплотнение панель управления упакованный	1
40	7.303-210.0	Винт 5x30 -10.9-P2R (In6Rd)	4
50	9.763-925.0	Крышка чистая вода дозировка RM	1
60	5.035-923.0	Кожух кабельный канал	1
70	7.303-107.0	Винт 5x16 -10.9-P2R (K-In6Rd)	8
80	9.763-425.0	Провод зажим шланг	1
81	7.303-212.0	Винт 5x20 -A2-70 (In6Rd)	1
90	7.303-109.0	Винт	3
100	5.035-358.3	Монтажный трос крышки бака чистой воды	1
110	9.753-124.0	Плита место для ног монтаж	1
115	9.763-506.0	Уплотнительный профиль 1300mm	1
120	7.306-294.0	Винт M10x50 10.9-ZNSHL ISO 4762	1
130	7.312-054.0	Шайба 12-A2 ISO 7089	1
150	9.763-475.0	Рулевое колесо постоянный листовой металл	1
160	9.763-476.0	Рулевое колесо крышка из листового металла	1
170	6.641-574.0	Проходная втулка	1
180	5.305-008.0	Барашковый винт M8x30 VA	2
190	5.035-341.0	Крышка бака для чистой воды	1
200	5.035-342.0	Крепление шланга слива чистой воды	1
210	5.035-376.3	Сливной фильтр	1
220	6.395-163.3	Угловая втулка G1-2	1
230	6.310-004.0	Шестигранная гайка G1/2""	1
240	5.515-253.0	Уплотнение D75	1
250	5.035-946.0	Листовой металл держатель	3
260	6.391-913.0	Угловой штуцер	2
270	5.035-608.0	Защитная муфта	2
280	9.763-470.0	Шланг уровень заполнения силикон	1
290	6.035-072.0	Шар индикатор уровня D6	1
310	4.385-004.0	Табличка с скоба signet XL	1
320	5.036-258.0	Световой элемент 31-40VDC	2
330	6.385-523.0	Скоба	6

20 Бак для чистой воды комплектный

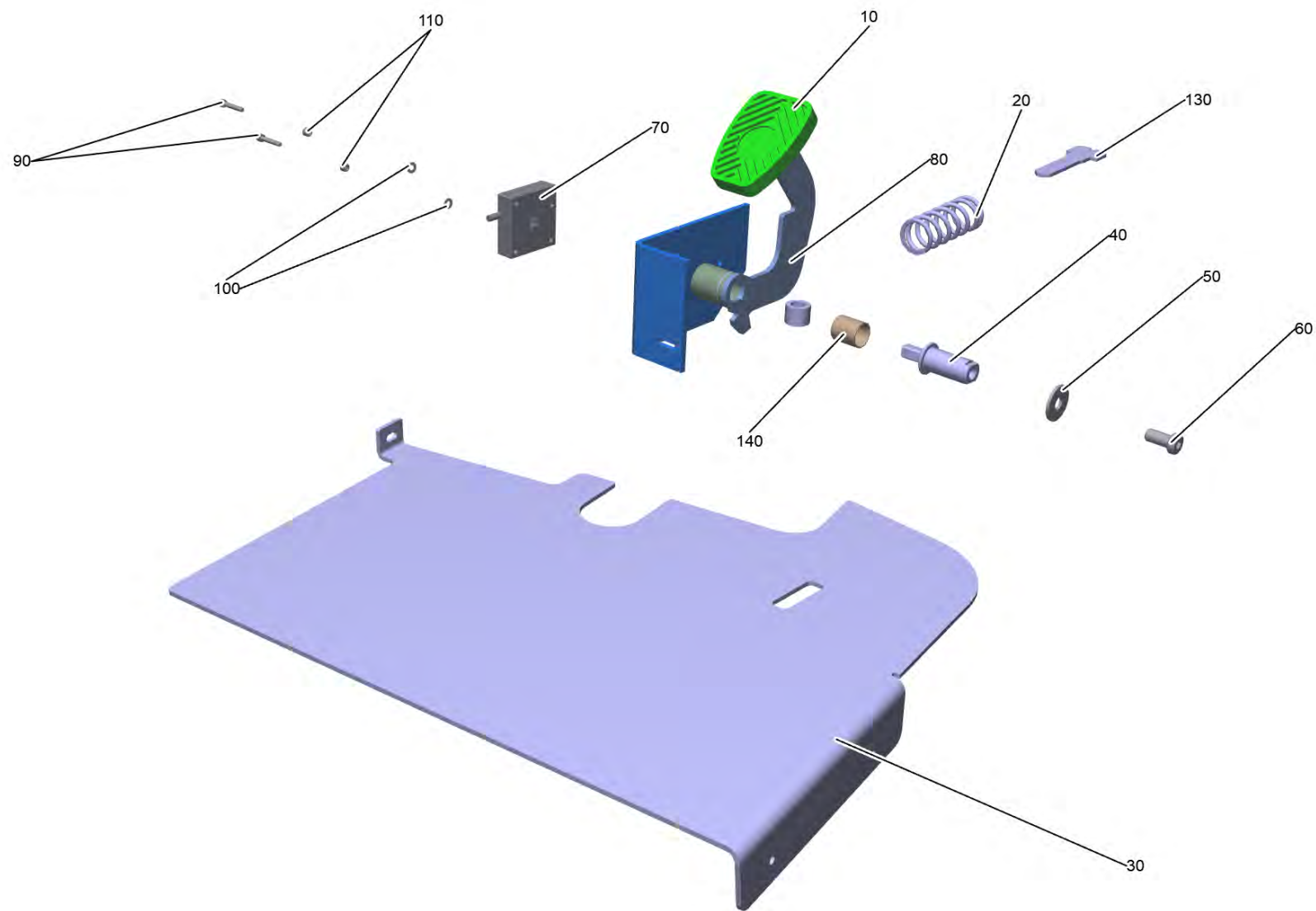
---

POS	Артикульный №	Описание	Количество
350	5.035-086.0	Упор справа 35А	1
360	5.035-087.0	Упор слева 35А	1



## 20 Пульт управления комплектный с дисплеем (9.753-157.0)

POS	Артикульный №	Описание	Количество
10	6.630-663.0	Главный выключатель 1 / 0	1
20	5.321-738.0	Ручка регулятора	1
30	5.321-750.0	Ручка информационной панели	1
40	5.033-829.0	Резиновая заглушка панели управления	1
60	5.036-105.0	Плита дисплей плексиглас t=2	1
60	5.036-105.0	Плита дисплей плексиглас t=2	1
80	6.632-475.0	Кнопочные двухполюсный гудок	1
90	6.632-482.0	Выключатель направления движения 2-позиц	1
100	6.630-476.3	Переключатель для выбора программы	1
110		Панель управления набор заменитель	1
130	4.035-011.0	Плата панели управления (A1)	1
140	6.303-557.0	Винт 3x12	6
150	7.305-036.0	Винт с потайной головкой	2
160	6.313-014.0	Пружина зажима	1
170	5.035-343.0	Направляющая шпонка	1
180	7.303-107.0	Винт 5x16 -10.9-P2R (K-In6Rd)	1
190	4.822-857.0	Кабельный ствол	1
200	6.650-300.0	Кабель переключателя для выбора программ	1





## 110 Плита место для ног монтаж (9.753-124.0)

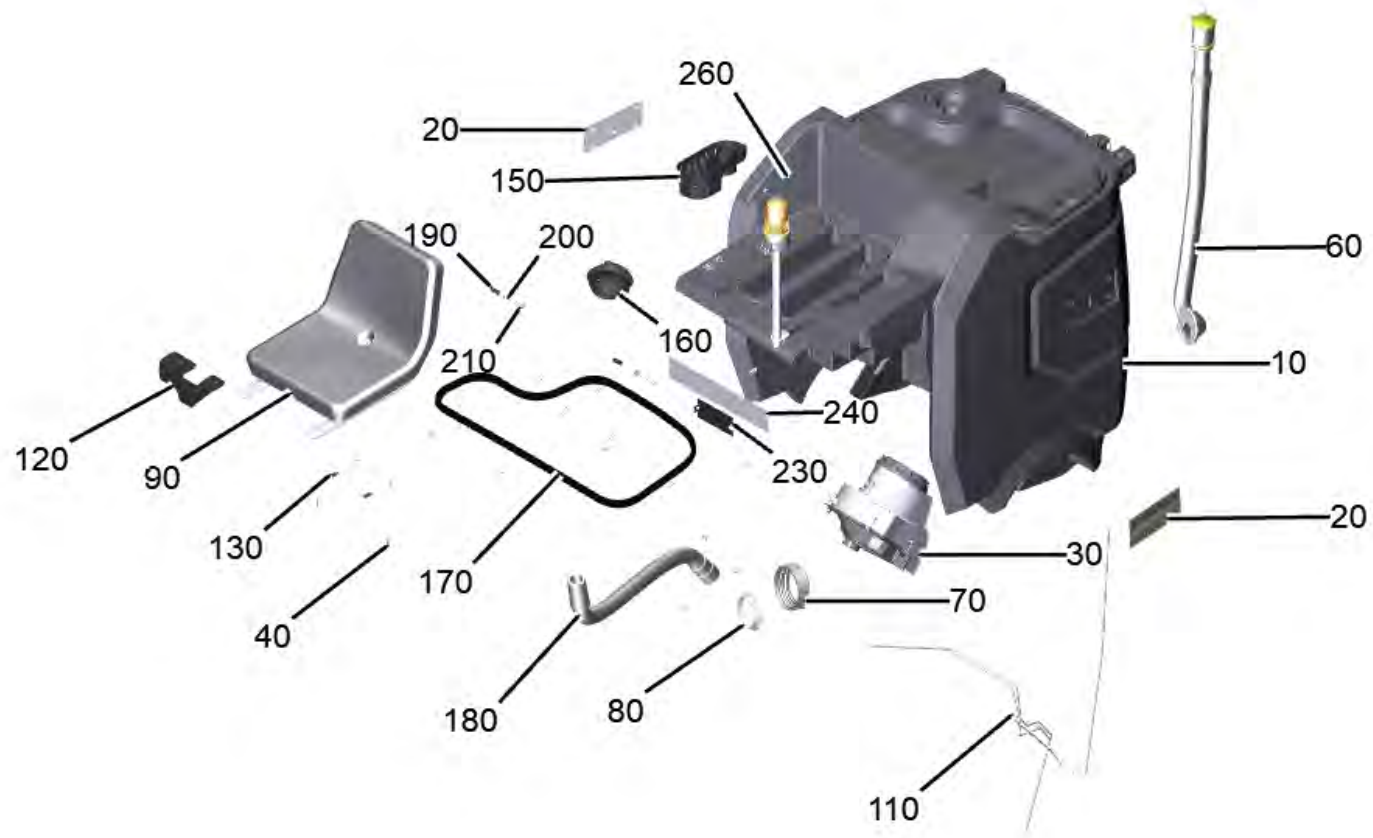
POS	Артикульный №	Описание	Количество
10	6.321-046.0	Накладка педали	1
20	5.333-016.0	Нажимная пружина 63,5	1
30	9.753-127.0	Листовой металл место для ног сварной узел	1
40	5.035-891.0	Педаль газа	1
50	7.312-289.0	Шайба 8-A2 ISO 7093-1	1
60	7.306-218.0	Винт M8x16-A2-70 DIN 7984	1
70	6.330-001.0	Потенциометр	1
70	6.330-302.0	Потенциометр педаль сенсор	1
80	9.763-534.0	Листовой металл педаль газа	1
90	7.306-211.0	Винт М 4X 25	2
100	7.312-067.0	Шайба 4 -A2 ISO 7089	2
110	7.311-516.0	6-гранная гайка М 4-A2-70 ISO 10511	2
130	9.763-596.0	Направляющая нажимная пружина	1
140	6.100-316.0	Втулка синтетический материал 16x18x20 I	1

310 Табличка с скоба signet XL (4.385-004.0)

---

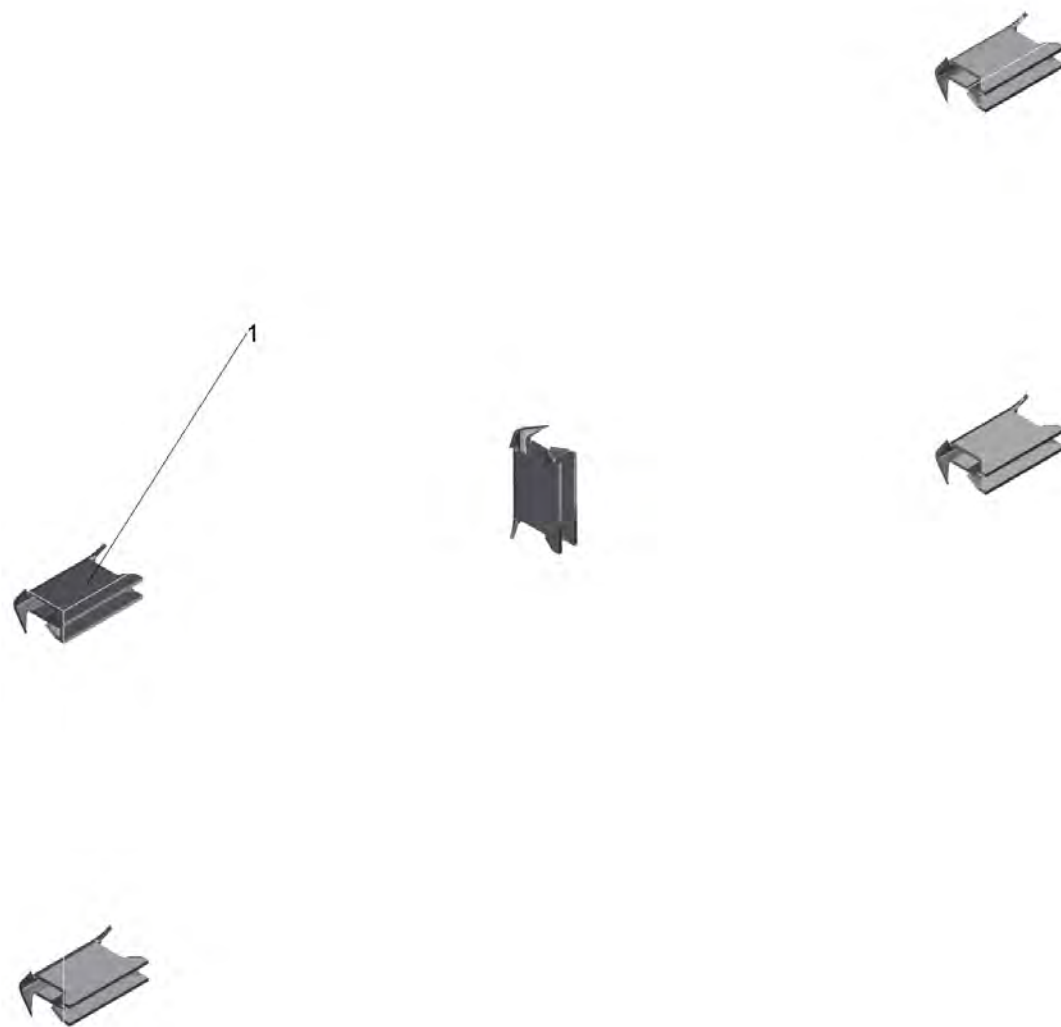
POS	Артикульный №	Описание	Количество
1	6.385-523.0	Скоба	5

---



## 30 Бак для сточных вод монтаж

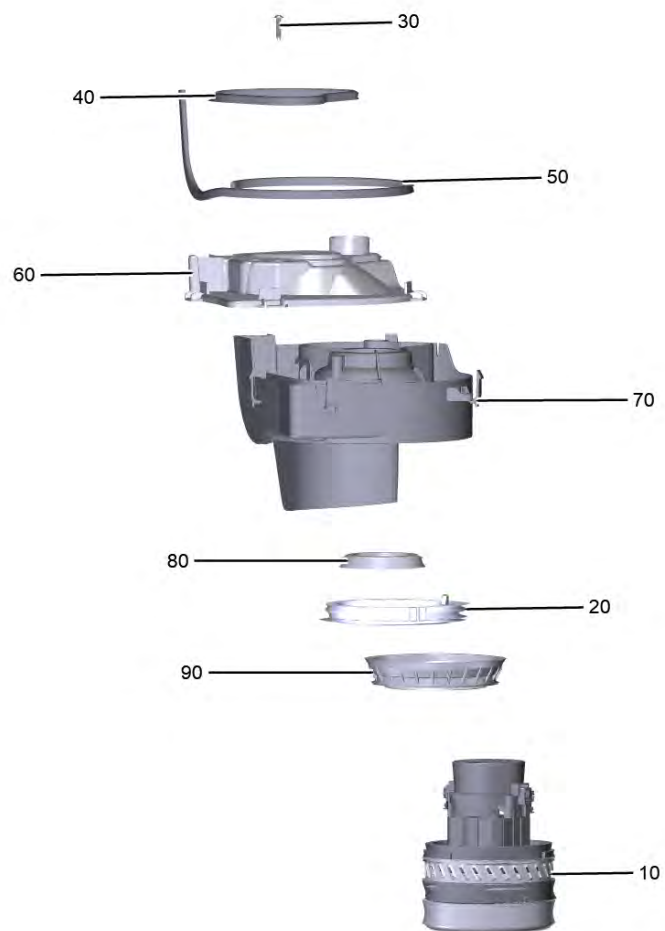
POS	Артикульный №	Описание	Количество
10	9.755-666.0	Резервуар грязной воды для замены BD160 R	1
20	4.385-001.0	Табличка с скоба Logo XL	2
30		Турбина комплектный	1
40	7.303-109.0	Винт	4
60	9.753-284.0	Сливной шланг комплектный PU B160	1
70	5.035-341.0	Крышка бака для чистой воды	1
80	5.035-103.0	Уплотнение	1
90	9.753-118.0	Сиденье	1
110	9.753-121.0	Кабельный ствол бак для сточных вод	1
120	5.035-046.0	Блокировка бака В 150 R Вр	1
130	5.035-196.0	Пластина жёсткости	2
150	5.037-591.0	Емкость крупногабаритный мусор жёлтый	1
160	9.763-557.0	Система защиты двигателя фильтр	1
170	9.763-466.0	Уплотнительный профиль 1970mm	1
180	9.763-822.0	Suction hose PU DN38	1
190	9.763-598.0	Муфта шарнирное соединение	2
200	7.303-209.0	Винт 6x50 -10.9-R2R (K-In6Rd)	2
210	7.312-276.0	Шайба 6-200HV-A2E ISO7093-1	2
230	9.763-670.0	Листовой металл	1
240	9.763-671.0	Уведомление этикетка	1
250	7.303-038.0	Винт M5x12 -St-P2R (In6Rd)	2
260	7.311-002.0	6-гранная гайка M5 -6-A2E ISO 4032	2



20 Табличка с скоба Logo XL (4.385-001.0)

---

POS	Артикульный №	Описание	Количество
1	6.385-523.0	Скоба	5



### 30 Турбина комплектный

POS	Артикульный №	Описание	Количество
10	4.035-316.0	Всасывающая турбина трехступенчатый режим заменитель 36V, 760W	1
20	5.039-274.0	Уплотнительное кольцо турбина	1
30	7.303-109.0	Винт	1
40	9.763-490.0	Уплотнительный шнур микропористая резина 0,46m	1
50	9.763-452.0	Уплотнительный шнур микропористая резина 0,92m	1
60	5.039-226.0	Крышка турбина	1
70	5.039-231.0	Коробка турбина	1
80	5.363-395.0	Прокладка	1
90	5.035-333.0	Опора всасывающей турбины	1



10 Всасывающая турбина трехступенчатый режим заменитель 36V, 760W (4.035-316.0)

---

POS	Артикульный №	Описание	Количество
10	6.490-066.0	Углеродная щетка	1

40 Уплотнительный шнур микропористая резина 0,46m (9.763-490.0)

---

POS	Артикульный №	Описание	Количество
10	6.273-196.0	Уплотнительный шнур из пористой резины	0,46

60 Сливной шланг комплектный PU B160 (9.753-284.0)

---

POS	Артикульный №	Описание	Количество
20	5.035-815.0	Крышка сливного шланга	1

80 Уплотнение (5.035-103.0)

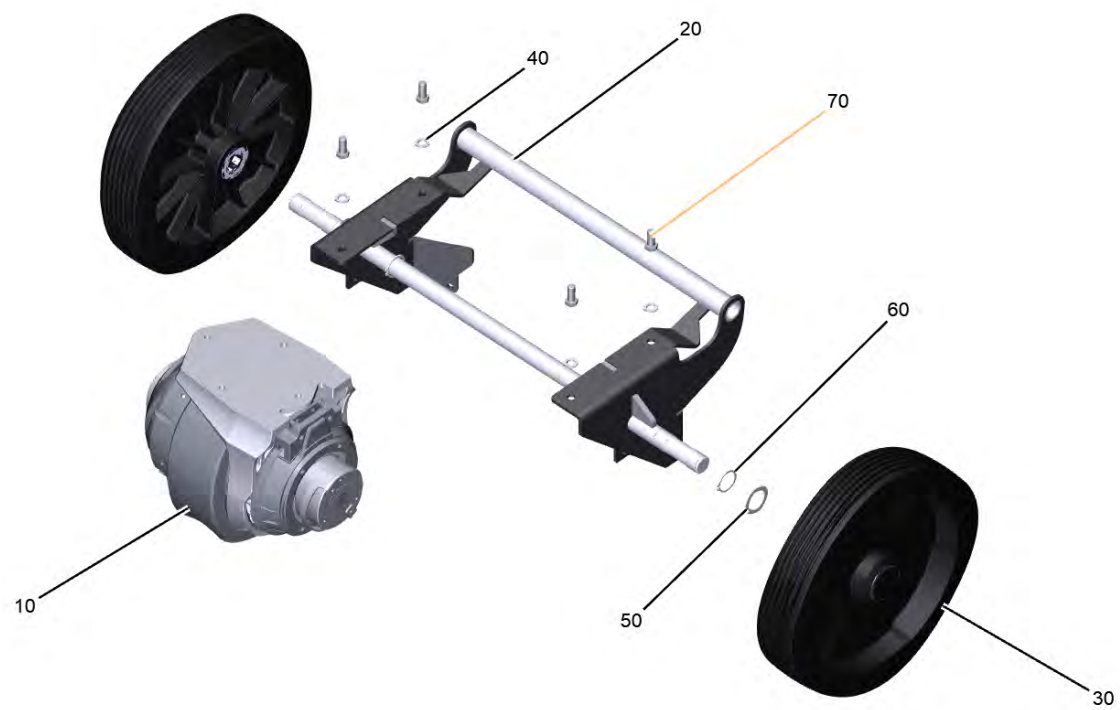
---

POS	Артикульный №	Описание	Количество
10	5.035-376.3	Сливной фильтр	1

110 Кабельный ствол бак для сточных вод (9.753-121.0)

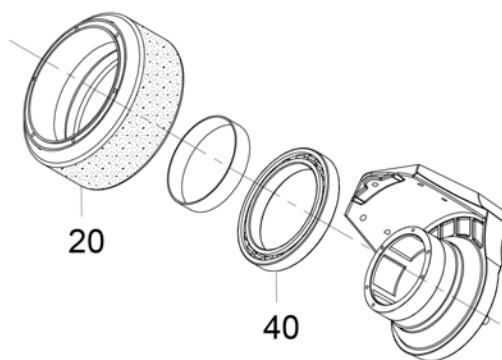
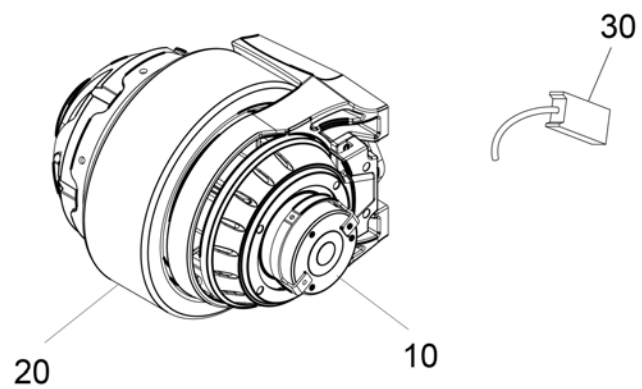
---

POS	Артикульный №	Описание	Количество
10	9.755-674.0	Турбина кабель для замены	1
20	9.755-675.0	Кабель выключатель для замены	1
30	9.755-676.0	Кабель свет для замены	1



#### 40 Коробка передач B160

POS	Артикульный №	Описание	Количество
10	4.035-569.0	Тяговый двигатель заменитель Hengye	1
20	4.035-479.0	Задний мост компл.	1
30	6.438-010.0	Колесо с шарикоподшипник D350 Elasthane	2
40	7.313-005.0	Разрезное кольцо B10-FSt-A3E DIN 127	4
50	7.343-002.0	Регулировочное кольцо 30x42x2-St2K50 DIN	2
60	7.343-009.0	Стопорное кольцо 30x1,5-FST-VZ DIN 471	2
70	7.304-415.0	Винт шестигранный M10x25-8.8-A3E ISO4017	4





## 10 Тяговый двигатель заменитель Hengye (4.035-569.0)

---

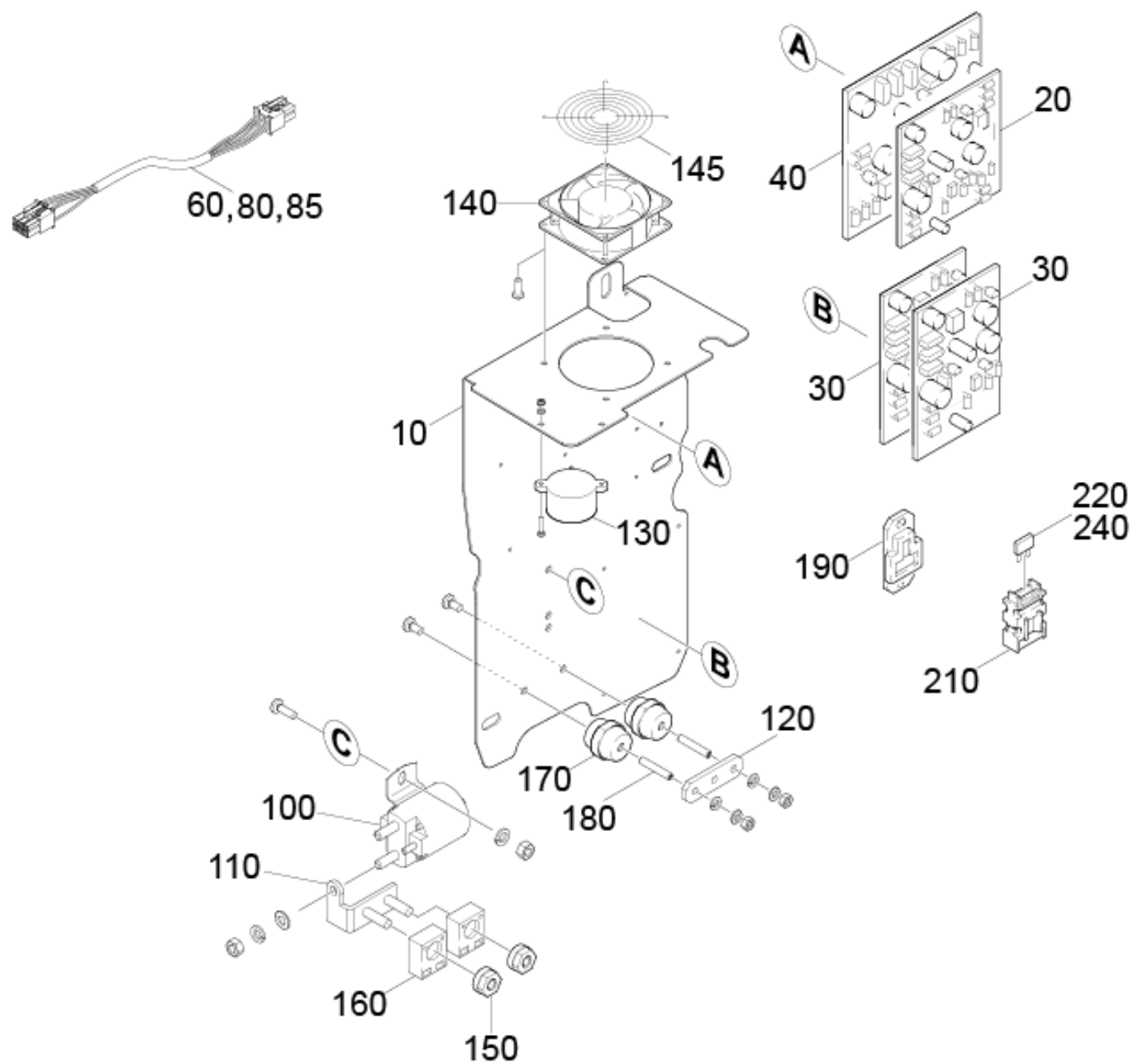
POS	Артикульный №	Описание	Количество
10	6.613-617.0	Тормоза 36V	1
20	6.435-446.0	Покрышки тяговый двигатель	1
30	6.610-026.0	Набор угольных щеток	1
40	6.613-613.0	Радиальный шарикоподшипник 61928 2RS	1

30 Колесо с шарикоподшипник D350 Elasthane (6.438-010.0)

---

POS	Артикульный №	Описание	Количество
9000	6.438-008.0	Колпак колеса	1

---



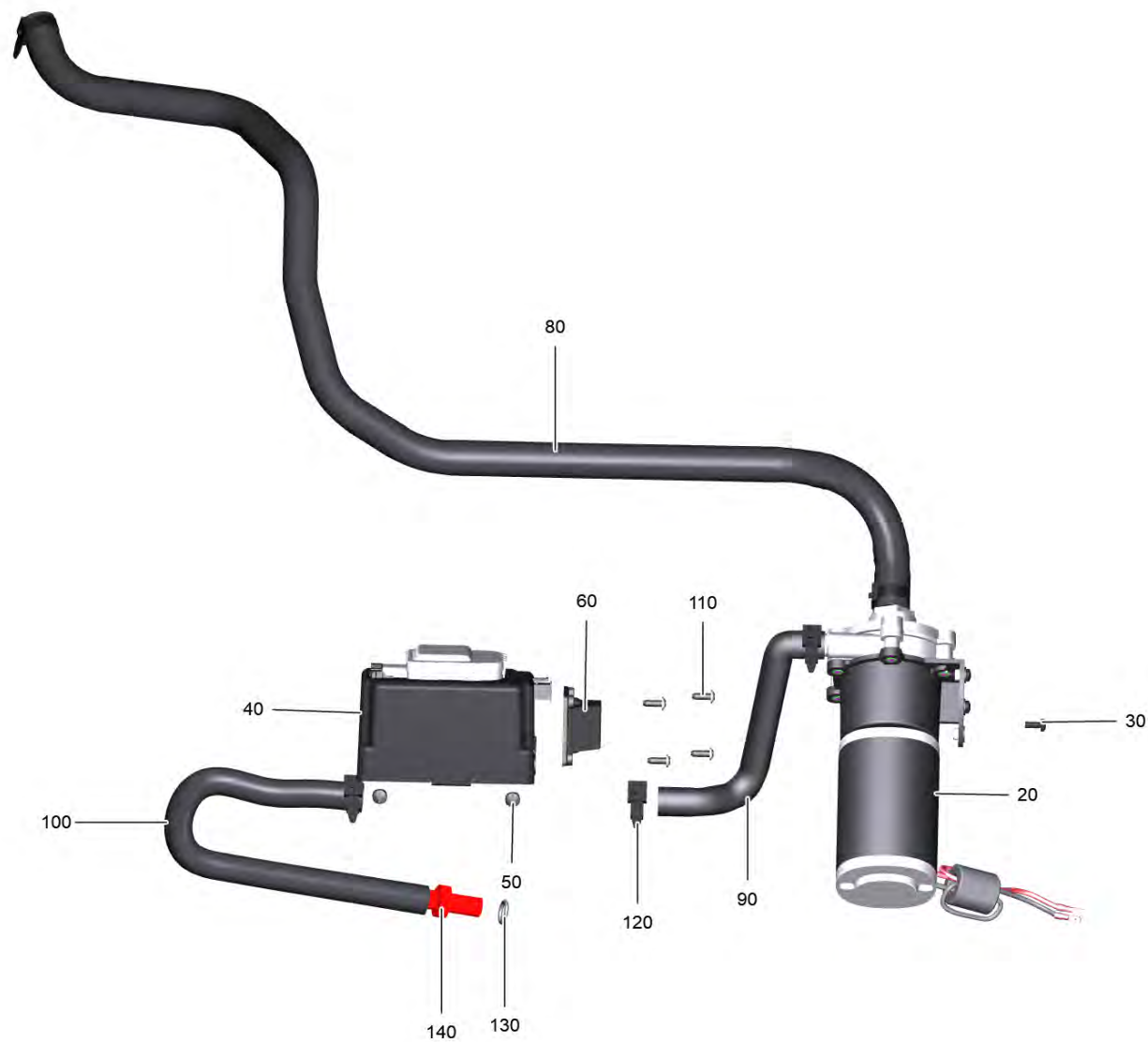
## 80 Электроника управления без зарядное устройство

POS	Артикульный №	Описание	Количество
10	5.035-897.0	Опорный жестяной лист вальцового пресса	1
20	4.686-037.0	Плата движения 125A (A2)	1
30	6.682-747.0	Плата управления, ручной модуль	1
40	6.683-174.0	Схема управления Cleanmodul	1
50	4.823-144.0	Кабельный ствол без зарядное устройство	1
60	6.683-240.0	Кабель шестиполюсный Bus 400mm Mini Fit	2
80		Кабель шестиполюсный Bus 500mm Mini Fit->Micro	1
85		Кабель шестиполюсный Bus 500mm Mini Fit->Micro	1
100	6.632-032.0	Реле 24V / 150A	1
110	5.007-463.0	Угол предохранитель управление	1
120	5.035-984.0	Соединитель с корпусом	1
130	6.630-752.0	Зуммер с втулкой	1
140	6.612-002.0	Вентилятор 12В	1
145	6.612-006.0	Решёток вентилятор	1
150	6.644-348.0	Гайка с фланцем	2
160	6.644-333.0	Плавкий предохранитель 150 А	2
170	6.652-023.0	Изолятор	2
180	7.307-418.0	Установочный винт M6x35 -St-45H-A2E ISO	2
190	6.644-276.0	Плата	1
210	6.644-279.0	Держатель предохранителя	2
220	7.644-013.0	Плавкая вставка C5	1
240	7.644-005.0	Предохранитель 20А	1
241		Кабельный ствол управление BD 160 R	1

90 Кабельный ствол (9.753-164.0)

---

POS	Артикульный №	Описание	Количество
10	9.755-677.0	Кабель мотор для замены	1
20	9.755-678.0	Регулировочный клапан LED cable for replacement	1



## 300 Система водоснабжения

POS	Артикульный №	Описание	Количество
10	9.763-542.0	Плита кожух корпус	1
20	4.540-032.3	Насос чистая вода 3/4"	1
30	7.306-057.0	Винт М4х10 -8.8-ZNBHL (In6Rd)	3
40	4.464-034.3	Шаровой кран короткий	1
50	7.303-037.0	Винт М5х10 -St-P2R (In6Rd)	2
60	5.032-761.0	Шаровый кран углового соединения	1
80	9.763-463.0	Спиральный шланг DN15 900mm	1
90	9.763-462.0	Спиральный шланг DN12 250mm	1
110	7.303-106.0	Винт 4х12 -10.9-R2R (IN6RD)	4
120	6.641-474.0	Ленточный хомут для крепления кабелей 8-	6
130	5.443-375.0	Шланговый ниппель	1
140	9.760-007.0	О-кольцо 10,78 x 2,62 - NBR 80	1

80 Спиральный шланг DN15 900mm (9.763-463.0)

---

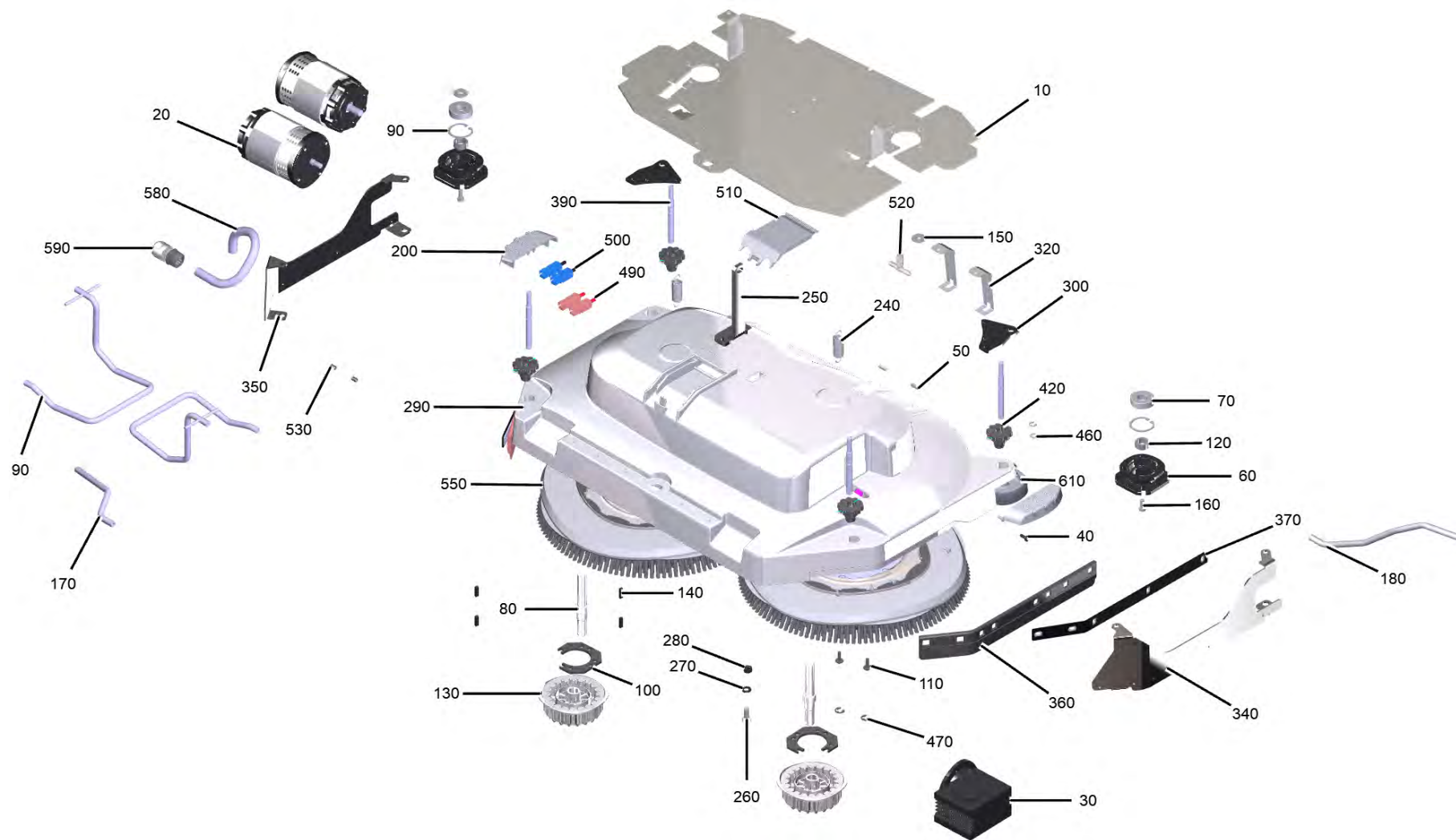
POS	Артикульный №	Описание	Количество
10	6.390-324.0	Шланг DN15	0,9



90 Спиральный шланг DN12 250mm (9.763-462.0)

---

POS	Артикульный №	Описание	Количество
10	6.390-892.0	Спиральный шланг	0,25

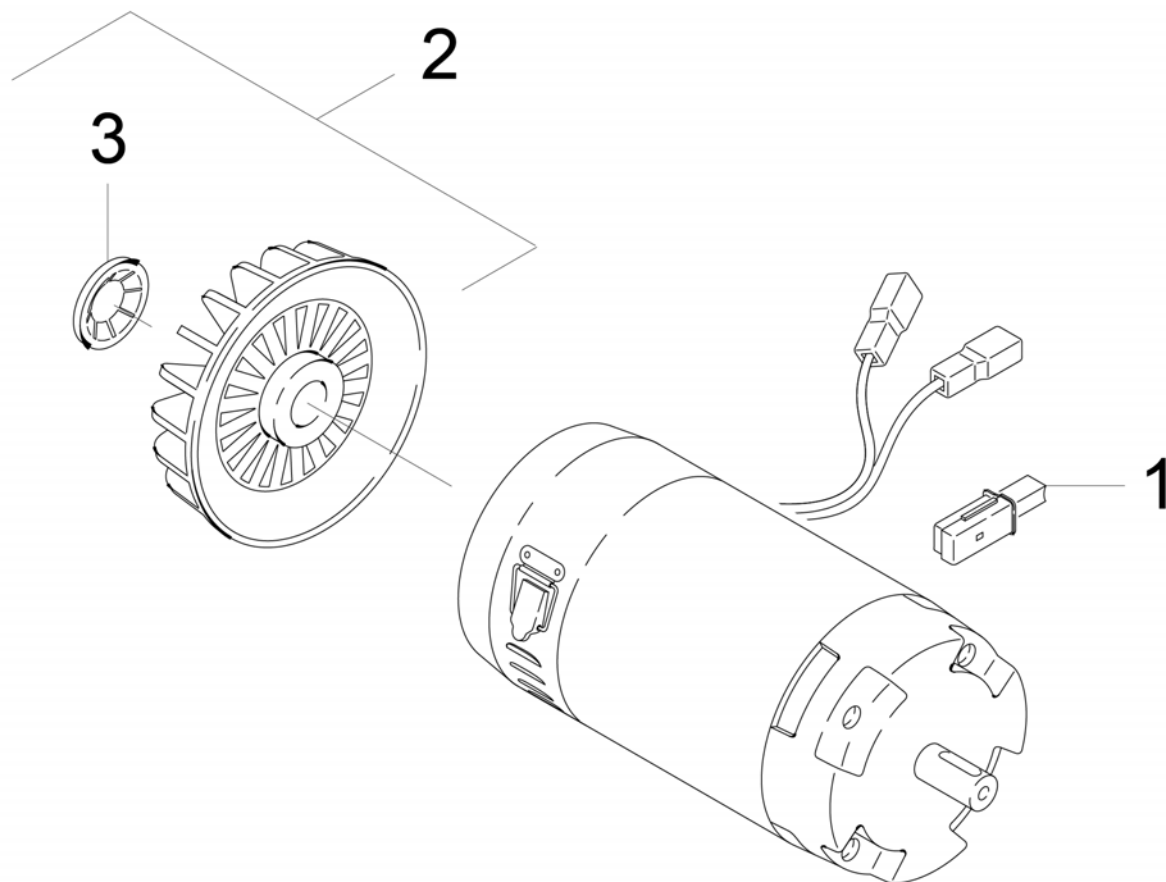


## 370 Щетка головка

POS	Артикульный №	Описание	Количество	Текст ссылки
10	9.763-586.0	Плита основания щетка головка	1	
20	4.035-200.0	Мотор для замены	2	
30	6.454-198.3	Редуктор I=20	2	
40	7.306-090.0	Винт М6х16 -8.8-R3R (In6Rd)	6	
50	7.318-070.0	Призматическая шпонка 5x5x20-C45K DIN 68	2	
60	5.122-470.0	Фланец обработанный	2	
70	7.401-173.0	Шарикоподшипник 6204-2RS	2	
80	5.100-566.0	Вал	2	
90	7.343-115.0	Стопорное кольцо 47x1,75-St-ph DIN 472	2	
100	5.047-065.0	Уплотняющая пластина	2	
110	7.303-068.0	Винт М8х20 -St-A3R (In6Rd)	8	
120	5.116-054.0	Втулка	2	
130	5.037-537.0	Держатель привод	2	
140	7.318-030.0	Призматическая шпонка 6x6x25-C45K DIN 68	2	
150	7.312-268.0	Шайба 8-A2 ISO 7094	2	
160	6.304-041.0	Шестигранный винт М8х20-A4-70 ISO 4017	2	
170	9.763-601.0	Часть шланга DN8	1	
180	9.763-602.0	Часть шланга DN8	1	
190	4.058-161.0	Рычаг BD 55+65	2	
200	5.481-431.0	Педаль	2	
220	7.306-180.0	Болт М5х10-A2-70 (In6Rd)	8	
240	6.330-093.0	Пружина	2	
250	5.009-666.0	Стальная подвеска	1	
260	7.304-801.0	Винт с 6-гранной головкой М10х25-A4-70 I	2	
270	7.312-066.0	Шайба 10-A2 ISO 7089	2	
280	7.311-066.0	6-гранная гайка М10-A2-70 ISO 4032	2	
290	4.035-195.0	Кожух на замену D 90	1	
300	5.009-662.0	Плоская стопорная шайба дефлект. ролика	2	
310	7.303-112.0	Винт 6x20 -10.9-R2R (In6Rd)	6	
320	9.763-485.0	Удерживающая пластина приводная штанга	2	
340	5.009-667.0	Держатель правой кромки скребка	1	
350	5.009-668.0	Держатель левой кромки скребка	1	
360	5.396-419.0	Брызговик	2	

## 370 Щетка головка

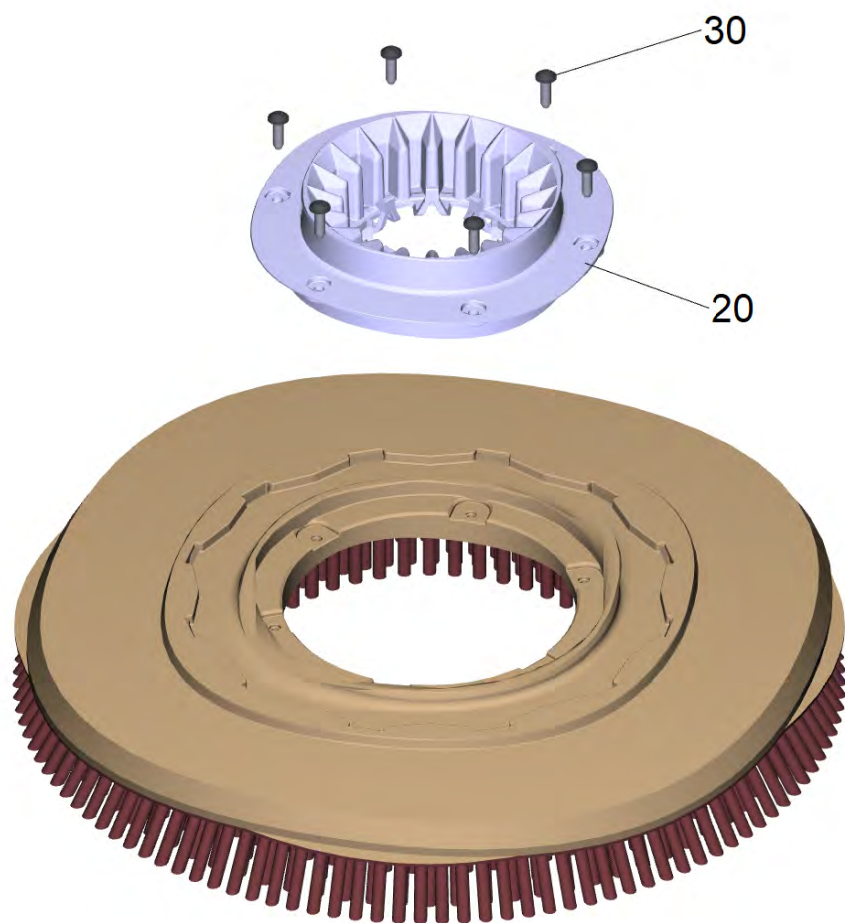
POS	Артикульный №	Описание	Количество	Текст ссылки
370	4.007-009.0	Фиксатор из нерж. стали с резин. кромкой	2	
380	6.306-003.0	Винт M5X12-A2/70-ISO 14583 (IN6RD)	10	с микрокапсулированием
390	5.116-339.0	Болт с резьбой	4	
420	5.033-666.0	Ручной маховик	4	
460	7.343-302.0	Стопорная шайба 8-St-ph DIN 6799	4	
470	7.343-047.0	Стопорная шайба 10-FST-A2E DIN 6799	4	
490	6.643-043.0	Корпус штекера 75A	2	
500	6.643-045.0	Корпус вилки синий 75 A	2	
510	5.033-400.0	Крышка корпуса щетки BD	1	
520	6.389-874.0	Втулка шланга	1	
530	5.116-059.0	Редукционная втулка	2	
550	9.753-137.0	Дисковая щетка комплектный красный 45	2	
560	7.303-112.0	Винт 6x20 -10.9-R2R (In6Rd)	6	
570	7.303-107.0	Винт 5x16 -10.9-P2R (K-In6Rd)	3	
580	9.763-460.0	Спиральный шланг DN12 400mm	1	
590	4.645-332.0	Коннектор 1/2" / 5/8"	1	
600	9.763-556.0	Спиральный шланг DN12 400mm	1	
610	9.763-483.0	Прокатка колесо	1	



## 20 Мотор для замены (4.035-200.0)

---

POS	Артикульный №	Описание	Количество	Примечание
1	6.610-026.0	Набор угольных щеток	1	Hengye (ZYT-114A-12)
1	6.610-239.0	Комплект угольных щеток ATAS	1	ATAS (P2XR750)
2	6.610-027.0	Колесо вентилятора для замены	1	
3	6.343-149.0	Быстродействующий крепежный элемент	1	



550 Дисконвая щетка комплектный красный 45 (9.753-137.0)

---

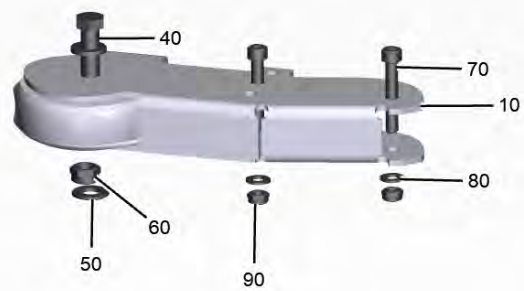
POS	Артикульный №	Описание	Количество
20	5.033-002.0	Фиксатор щётки SWS	1
30	6.303-174.0	Винт 6,0x20 стальной A2R	6



600 Спиральный шланг DN12 400mm (9.763-556.0)

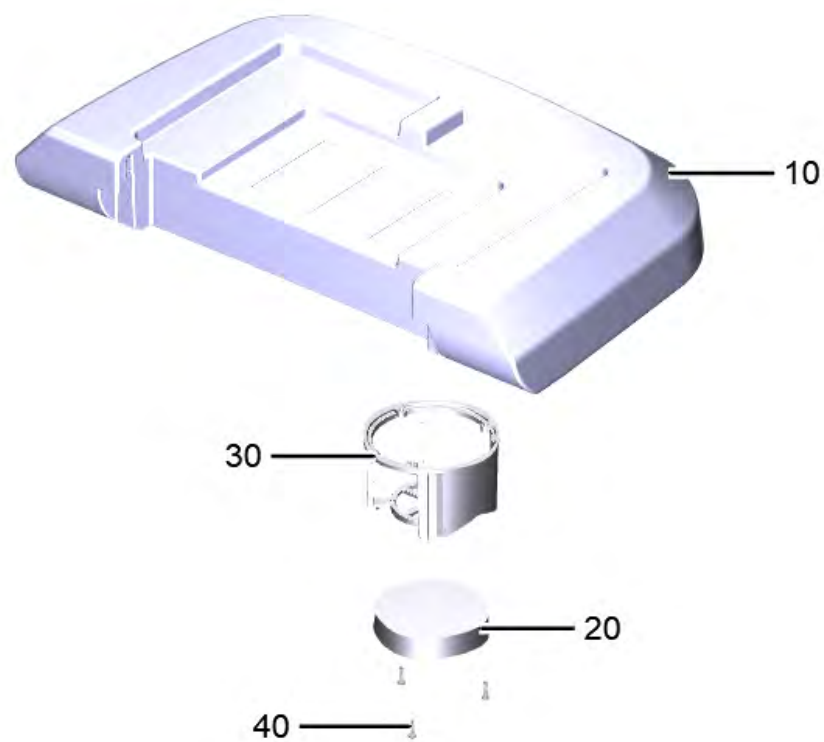
---

POS	Артикульный №	Описание	Количество
10	6.390-892.0	Спиральный шланг	0,4



## 380 Дефлекторный ролик слева / справа комплектный (9.753-175.0)

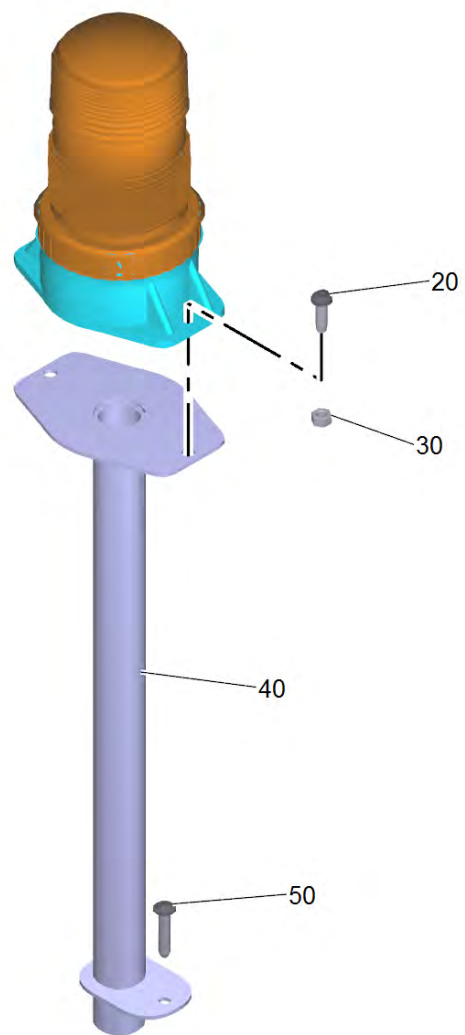
POS	Артикульный №	Описание	Количество
10	5.035-867.0	Держатель дефлекторный ролик справа	1
20	5.035-868.0	Держатель дефлекторный ролик слева	1
30	9.763-483.0	Прокатка колесо	2
40	7.304-136.0	Шестигранный винт M12x60 -A2-70 DIN 933	2
50	7.312-054.0	Шайба 12-A2 ISO 7089	4
60	7.311-026.0	Шестигранная гайка M12-1.4305 ISO10511	2
70	7.306-112.0	Винт с цилиндрической головкой M8x50-A2-	4
80	7.312-017.0	Шайба 8-A2 EN ISO 7089	4
90	7.311-432.0	6-гранная гайка M8-1.4305 DIN 985	4



### 390 Бак для сточных вод защитная оболочка монтаж

---

POS	Артикульный №	Описание	Количество
10	9.763-465.0	Крышка резервуар грязной воды	1
20	9.763-502.0	Поплавок	1
30	9.763-593.0	Кожух поплавка	1
40	7.303-212.0	Винт 5x20 -A2-70 (In6Rd)	4



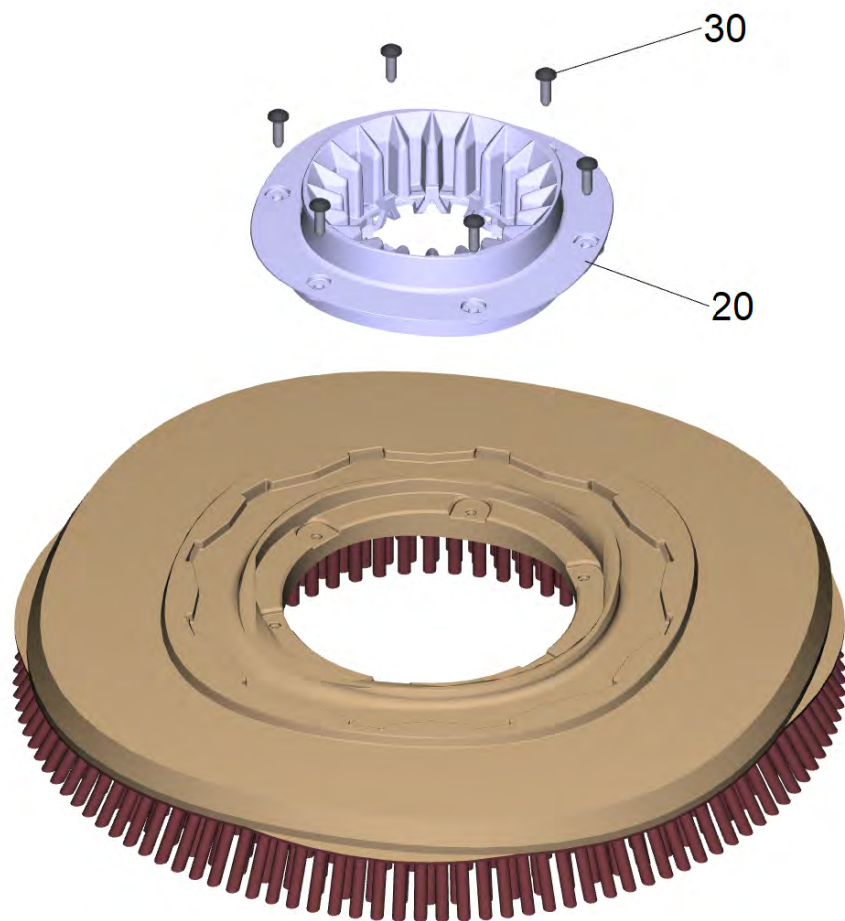
#### 460 Круговой сигнально-отличительный огонь комплектный (9.753-204.0)

POS	Артикульный №	Описание	Количество
10	9.763-468.0	Круговой сигнально-отличительный огонь апельсин	1
20	7.303-039.0	Винт М5х16 -St-A2R (In6Rd)	2
30	7.311-002.0	6-гранная гайка М5 -6-A2E ISO 4032	2
40	9.753-176.0	Держатель круговой сигнально-отличительный огонь	1
50	7.303-109.0	Винт	1

## 999 Принадлежности

POS	Артикульный №	Описание	Количество	Текст ссылки
10	9.753-137.0	Дисковая щетка комплектный красный 45	1	
20	4.905-006.0	Дисковая щетка в сборе черная к BD 45/40	1	
30	4.905-004.0	Дисковая щётка натуральная BD 45/40	1	
40	4.905-005.0	Дисковая щётка белая BD 45/40	1	
50	4.762-493.0	Дисковый падодержатель D 90	1	
60	6.369-024.0	Пады полировальные красные, 5 шт.	1	
70	6.369-023.0	Пады средней жесткости зелёные, 5 шт.	1	
80	6.369-022.0	Пады полировальные чёрные, 5 шт.	1	
90	6.371-258.0	Алмазные шлифовальные диски 5хØ457	1	
100	6.371-259.0	Алмазные шлифовальные диски 5хØ457	1	
110	6.371-239.0	Алмазные шлифовальные диски 5хØ457	1	
120	4.777-403.0	Всасывающая балка прямая 1060мм	1	
130		Всасывающая планка V-образный 1200mm CN	1	
135		Всасывающая планка прямой 1060mm	1	
140	4.777-078.0	Балка V-образная 1200мм	1	
170	6.273-209.0	Уплотнительные полосы маслостойкие, 2 шт	1	
180	6.273-206.0	Уплотнительные полосы маслостойкие, 2 шт	1	
190	6.273-215.0	Уплотнительные полосы стандартные, 2 шт.	1	
200	6.273-293.0	Набор резинов. полос д/текстур.полов	1	
210	4.070-075.0	Набор универсальный крюк	1	
220	4.035-406.0	Ящик Homebase	1	
230	5.035-488.0	Адаптер Homebase В 40	1	
240	6.980-077.0	Двойной крюк В 40	1	
250	6.980-080.0	Держатель флакона	1	
260	9.753-204.0	Круговой сигнально-отличительный огонь комплектный	1	
270	4.039-295.0	Монтажный комплект Fleet	1	
280	4.035-408.0	Набор ключей доступа KIK, желтый 5 шт.	1	КОМПЛЕКТ ИЗ 5 ШТ.
280	5.035-344.0	Ключ доступа KIK, желтый	1	
290	5.035-348.0	Ключ доступа KIK, серый	1	
300	9.753-135.3	Кисть головка D90	1	

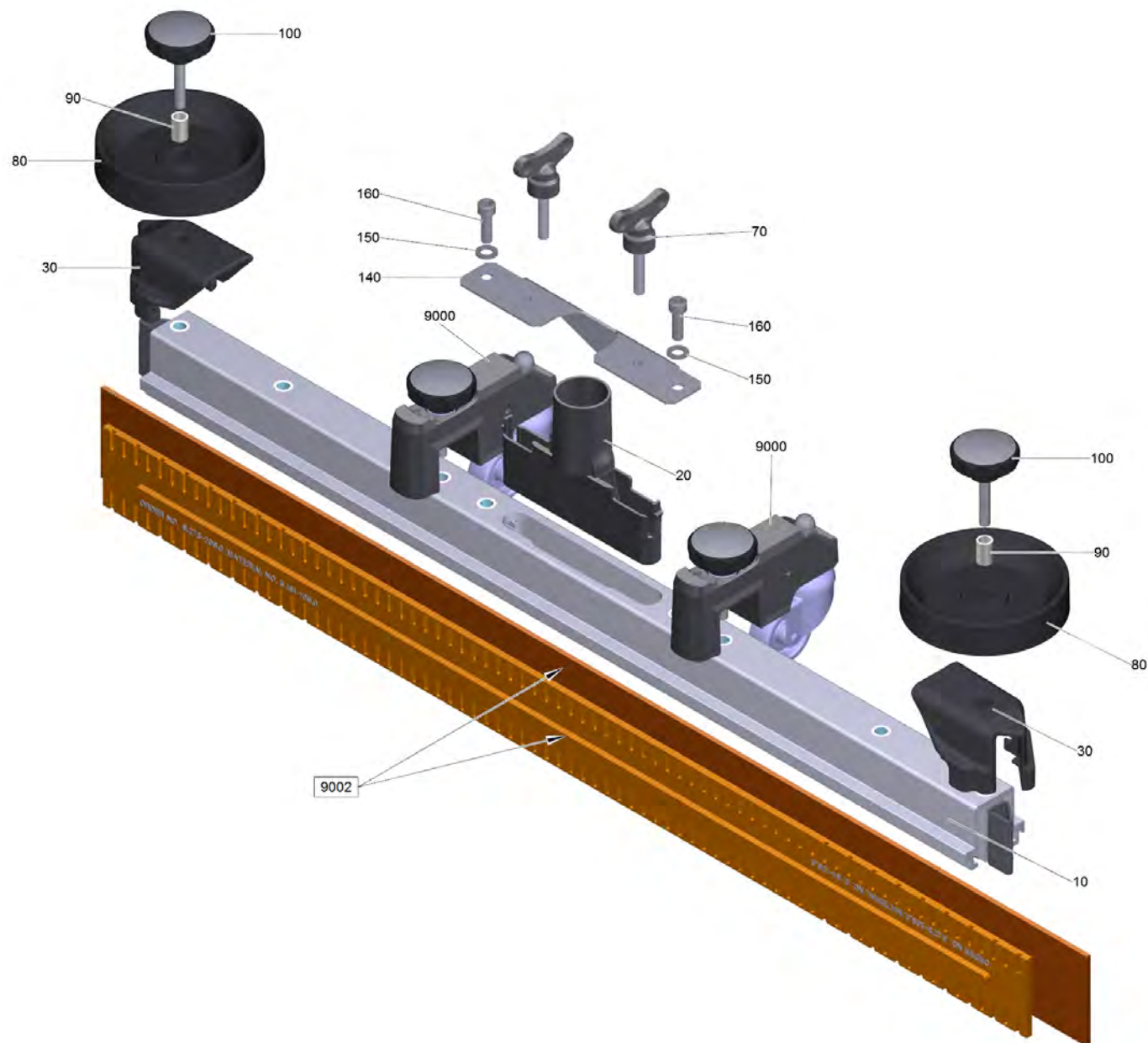




10 Дискосвая щетка комплектный красный 45 (9.753-137.0)

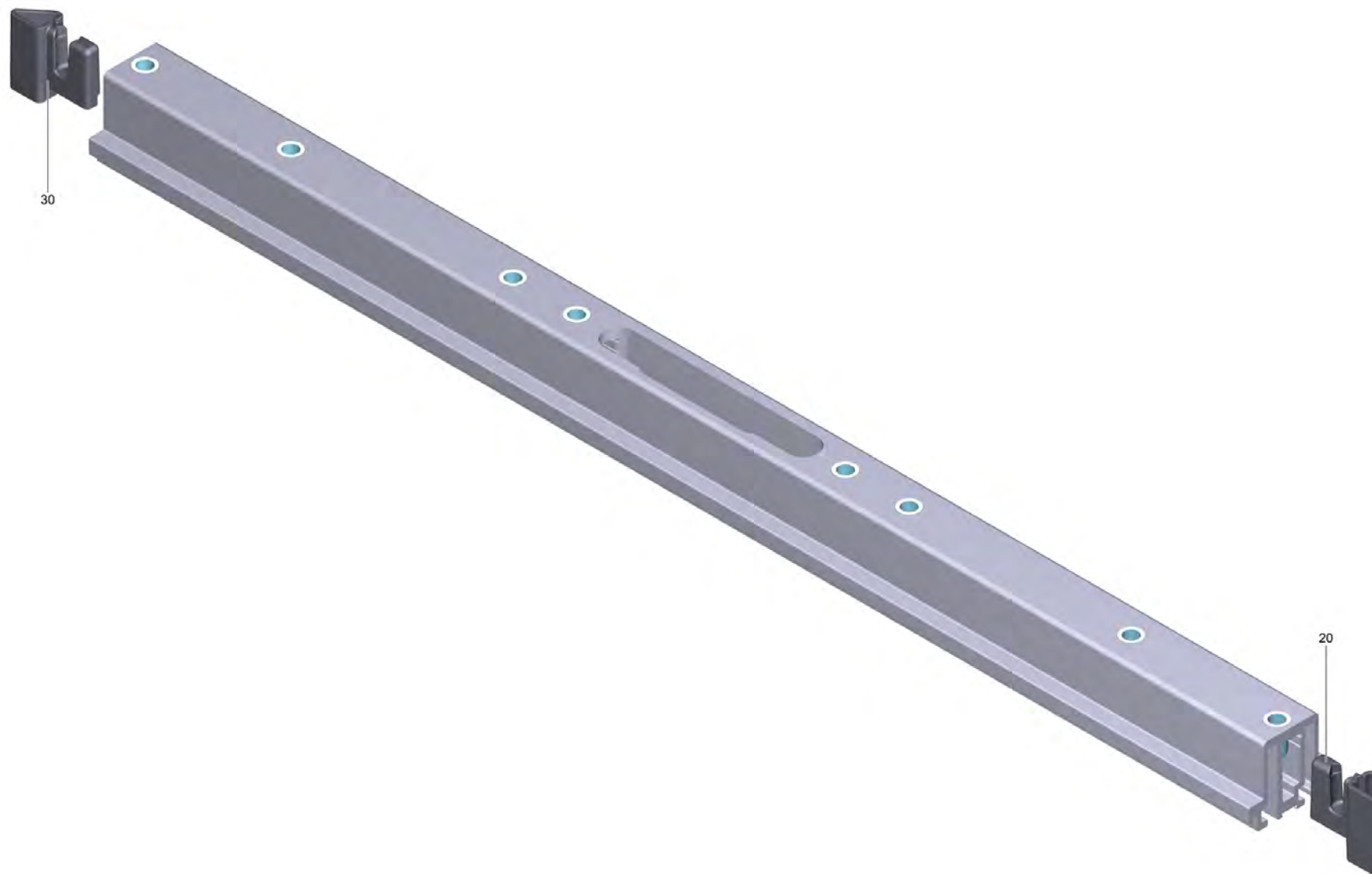
---

POS	Артикульный №	Описание	Количество
20	5.033-002.0	Фиксатор щётки SWS	1
30	6.303-174.0	Винт 6,0x20 стальной A2R	6



## 120 Всасывающая балка прямая 1060мм (4.777-403.0)

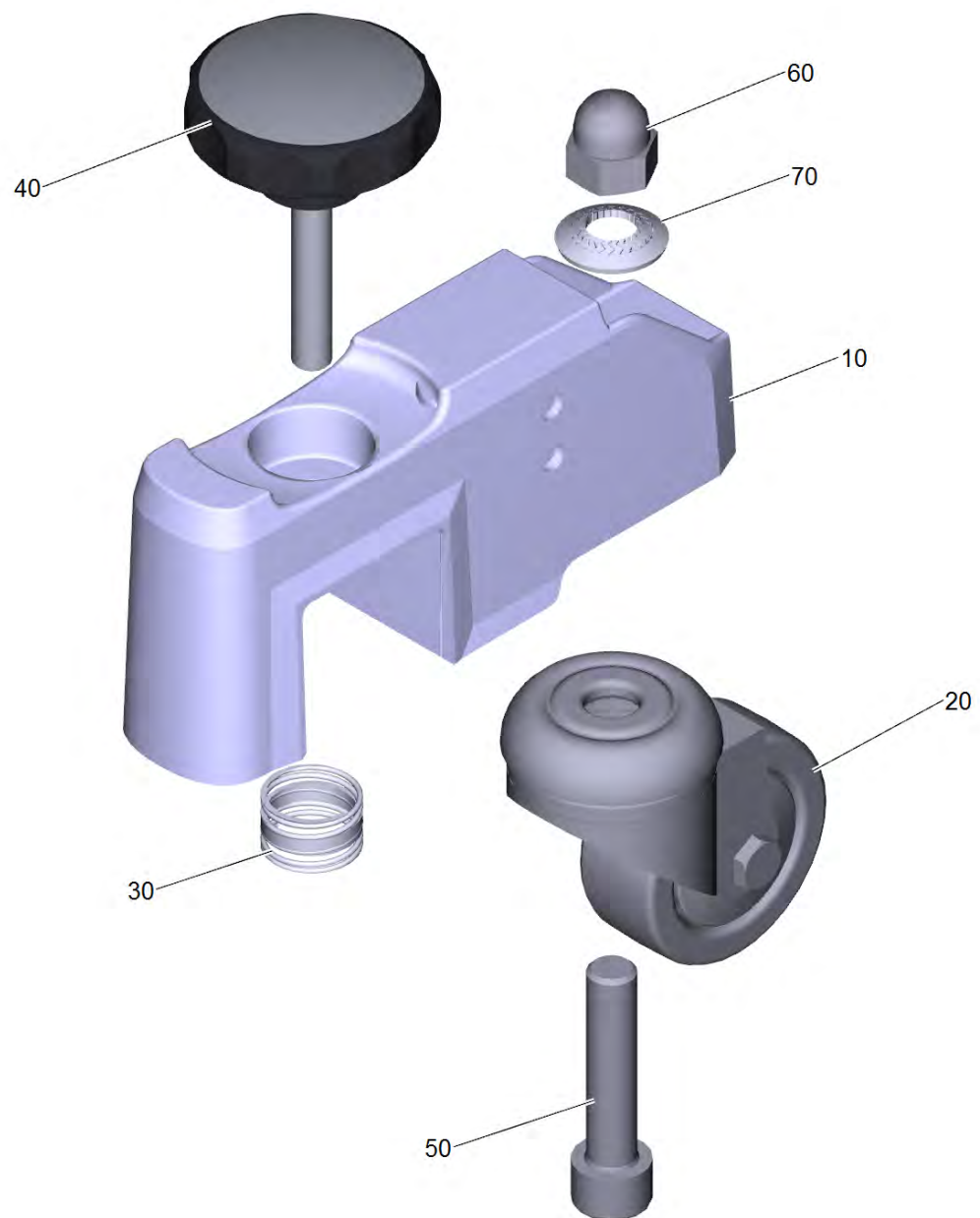
POS	Артикульный №	Описание	Количество	Текст ссылки
10		Всасывающая планка предварительно смонти	1	
20	5.033-601.0	Всасывающий патрубок	1	
30	2.885-294.0	Задняя опора цапфа левая/правая запасн	1	
70	5.305-008.0	Барашковый винт M8x30 VA	2	
80	5.515-346.0	Отклоняющий ролик всасывающей балки D120	2	
90	5.094-231.0	Втулка	2	
100	6.321-243.0	Зубчатый зажим из нержавеющей стали D50x48	2	
140	4.044-129.0	Поддерживающая жестяная пластина всасывающая планка комплектный	1	
150	7.312-017.0	Шайба 8-A2 EN ISO 7089	2	
160	7.306-142.0	Винт с цилиндрической головкой M 8x25-A4	2	
9000	4.035-281.0	Набор для переоборудования опорный ролик глубокий	2	ВЕРСИЯ 2
9000	4.035-339.0	Ролик всасывающей балки	2	ВЕРСИЯ 1
9002	6.273-206.0	Уплотнительные полосы маслостойкие, 2 шт	1	
9002	6.273-209.0	Уплотнительные полосы маслостойкие, 2 шт	1	
9002	6.273-293.0	Набор резинов. полос д/текстур.полов	1	
9500	4.035-619.0	Набор дефлекторный ролик стапельное сооружение SB	1	



## 10 Всасывающая планка предварительно смонти

---

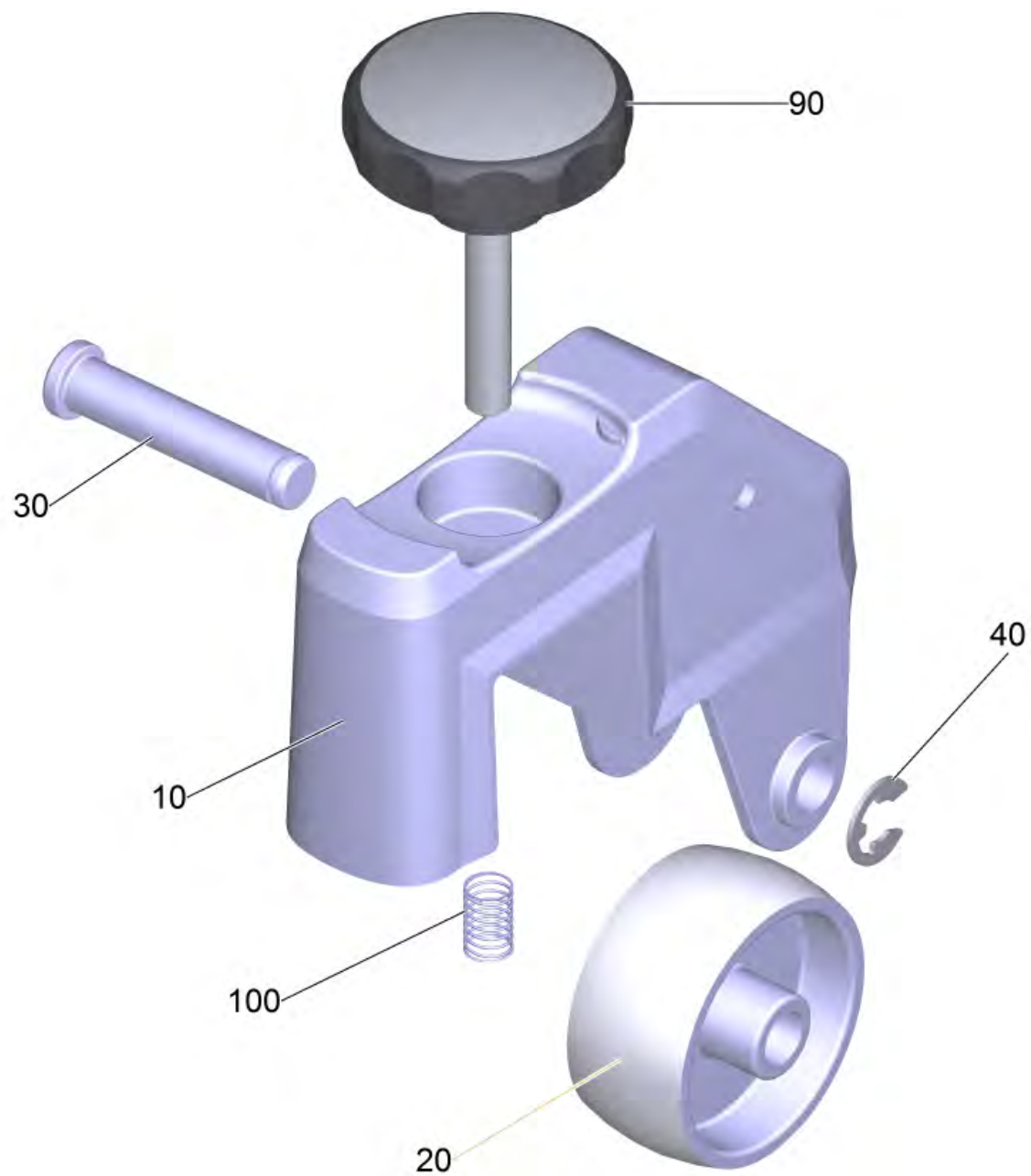
POS	Артикульный №	Описание	Количество
20	5.033-578.0	Заглушка внутренняя левая	1
30	5.033-579.0	Заглушка внутренняя правая	1



9000 Набор для переоборудования опорный ролик глубокий (4.035-281.0)

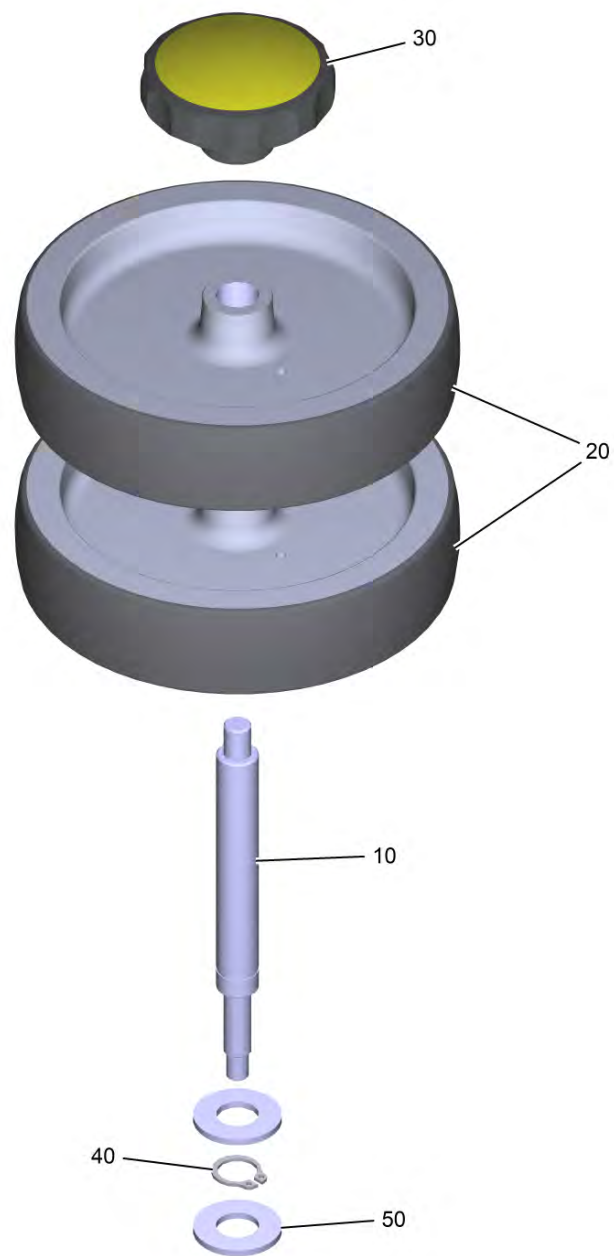
POS	Артикульный №	Описание	Количество
10	5.101-626.0	Корпус с добавочный вес	1
20	6.435-179.0	Рулевая стойка для отводной прут	1
30	5.332-554.0	Пружина сжатия	1
40	6.321-240.0	Рукоятка 50x43	1
50	7.306-068.0	Винт с цилиндрической головкой M10x45-8.8-A2K DIN 912	1
60	7.311-382.0	Колпачковая гайка M10-6-A3E DIN 1587	1
70	6.996-526.0	Стопорная шайба d.10	1





9000 Ролик всасывающей балки (4.035-339.0)

POS	Артикульный №	Описание	Количество
10	5.101-139.3	Вес держателя ролика в упаковке	1
20	6.435-401.0	Колесо D50	1
30	5.317-781.0	Болт	1
40	7.343-303.0	Стопорное кольцо 8-A2 DIN 6799	1
90	6.321-240.0	Рукоятка 50x43	1
100	5.332-504.0	Пружина нажимная	1



9500 Набор дефлекторный ролик стапельное сооружение SB (4.035-619.0)

---

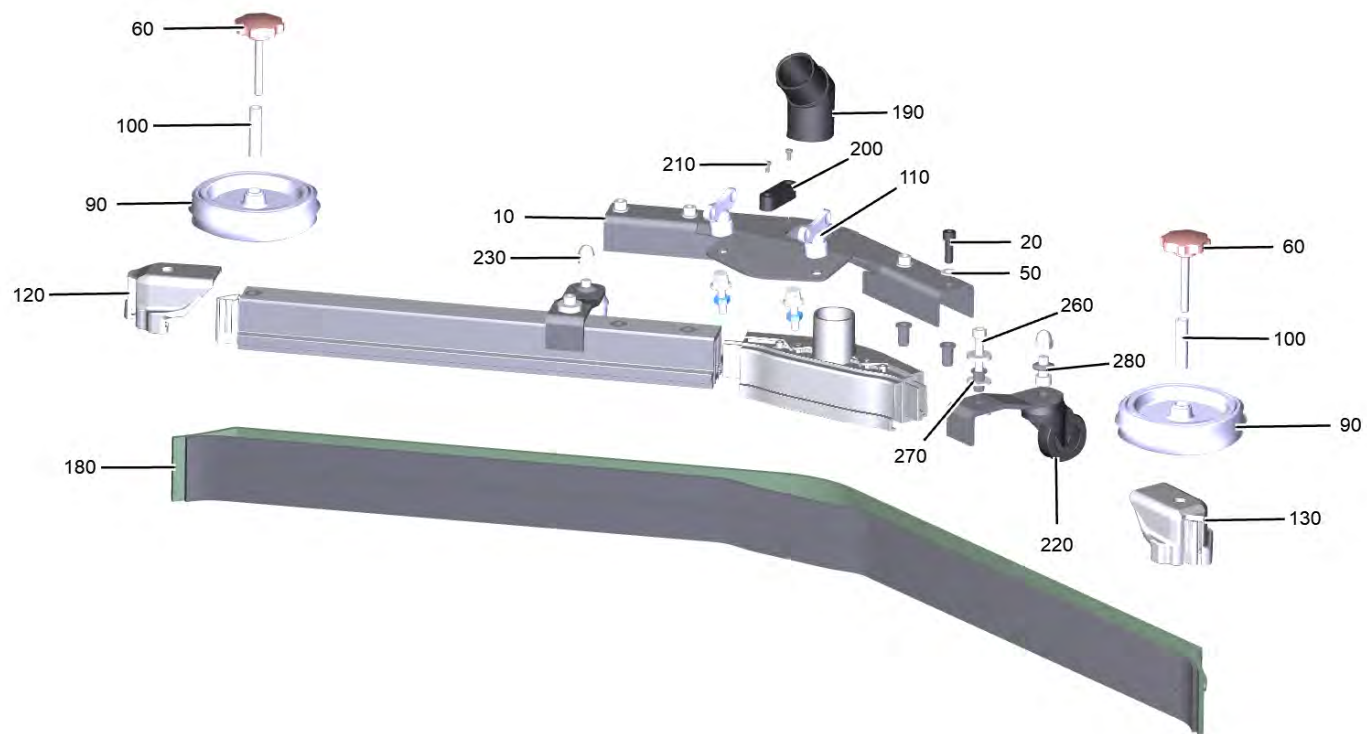
POS	Артикульный №	Описание	Количество
10	5.013-653.0	Ось дефлекторный ролик всасывающая планка	2
20	6.435-541.0	Дефлекторный ролик D125	4
30	6.321-224.0	Вращающаяся ручка серый D55mm	2
40	7.343-083.0	Стопорное кольцо 12x1 -FSt DIN 471	2
50	5.115-628.0	Шайба	4

## 130 Всасывающая планка V-образный 1200mm CN

---

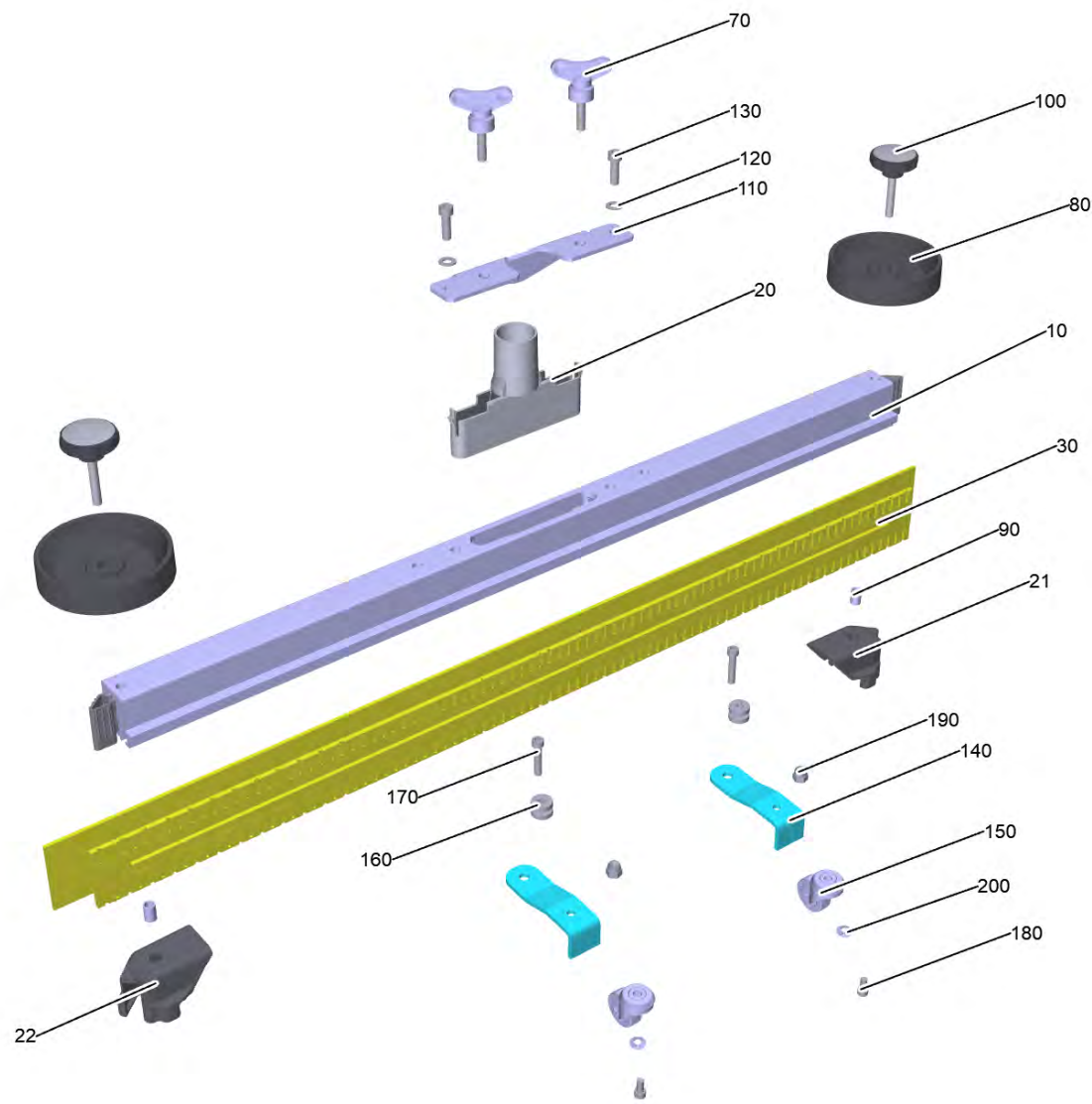
<b>POS</b>	<b>Описание</b>	<b>Количество</b>
10	Всасывающая планка V-образный 1200mm CN	1

---



## 10 Всасывающая планка V-образный 1200mm CN

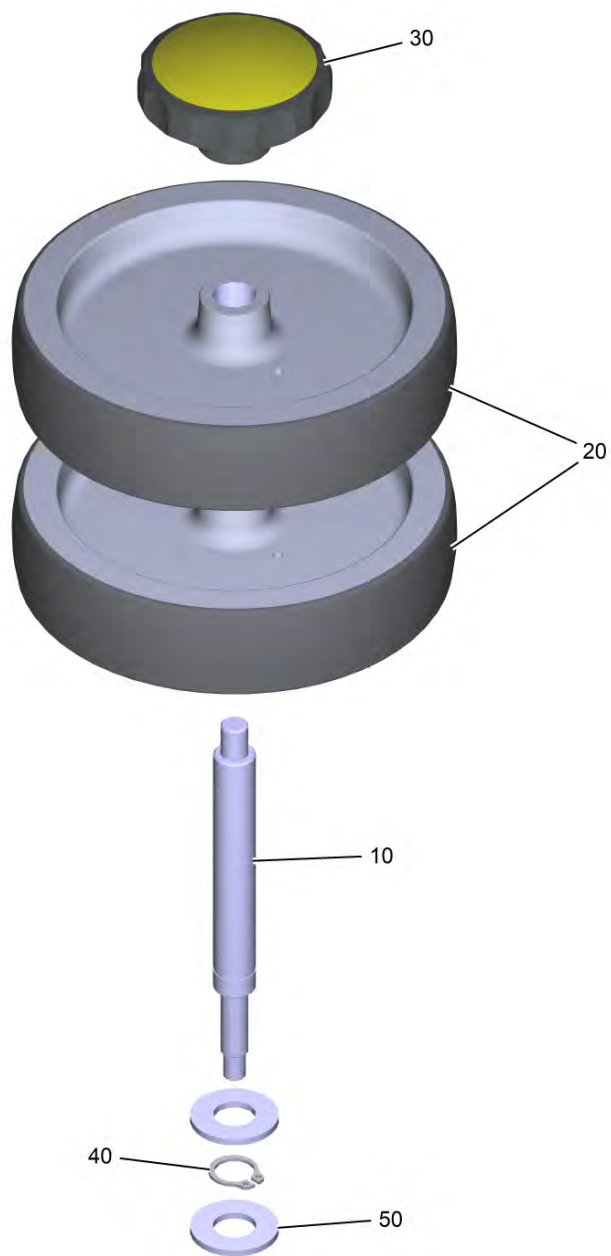
POS	Артикульный №	Описание	Количество
90	9.763-607.0	Колесо обрезиненный D125 Di12	2
100	5.032-050.0	Втулка	2
180	9.753-226.0	Набор резиновых губок 1334mm V1200	1
200	9.763-581.0	Уровень	1
220	9.763-636.0	Направляющий ролик для нитеотражателя	2
270	7.312-277.0	Шайба 8-200HV-A2E ISO7093-1	12





## 135 Всасывающая планка прямой 1060mm

POS	Артикульный №	Описание	Количество
10	9.753-152.0	Всасывающая планка предварительно смонтированный прямой 1060mm	1
20	5.033-601.0	Всасывающий патрубок	1
21	2.885-294.0	Задняя опора цапфа левая/правая запасн	1
22	2.885-294.0	Задняя опора цапфа левая/правая запасн	1
30	9.755-672.0	Набор резиновых губок для замены	1
70	5.305-008.0	Барашковый винт M8x30 VA	2
80	5.515-346.0	Отклоняющий ролик всасывающей балки D120	2
90	5.094-231.0	Втулка	2
100	6.321-239.0	Грибковая ручка VA 50x43	2
110	9.753-423.0	Всасывающая планка поддерживающая жестяная пластина 4mm with nut	1
110	4.044-129.0	Поддерживающая жестяная пластина всасывающая планка комплектный	1
120	7.312-017.0	Шайба 8-A2 EN ISO 7089	2
130	7.306-142.0	Винт с цилиндрической головкой M 8x25-A4	2
140	5.013-547.0	Стопорная пластина ролика всасыв балки V	2
150	9.763-636.0	Направляющий ролик для нитеотражателя	2
160	7.312-277.0	Шайба 8-200HV-A2E ISO7093-1	12
170	7.306-114.0	Винт с цилиндрической головкой M 8x40-A2	2
180	7.306-234.0	Винт с цилиндрической головкой M10x20-A4	2
190	7.311-382.0	Колпачковая гайка M10-6-A3E DIN 1587	2
200	9.763-577.0	Стопорная шайба d 10	2
9500	4.035-619.0	Набор дефлекторный ролик стапельное сооружение SB	1



9500 Набор дефлекторный ролик стапельное сооружение SB (4.035-619.0)

---

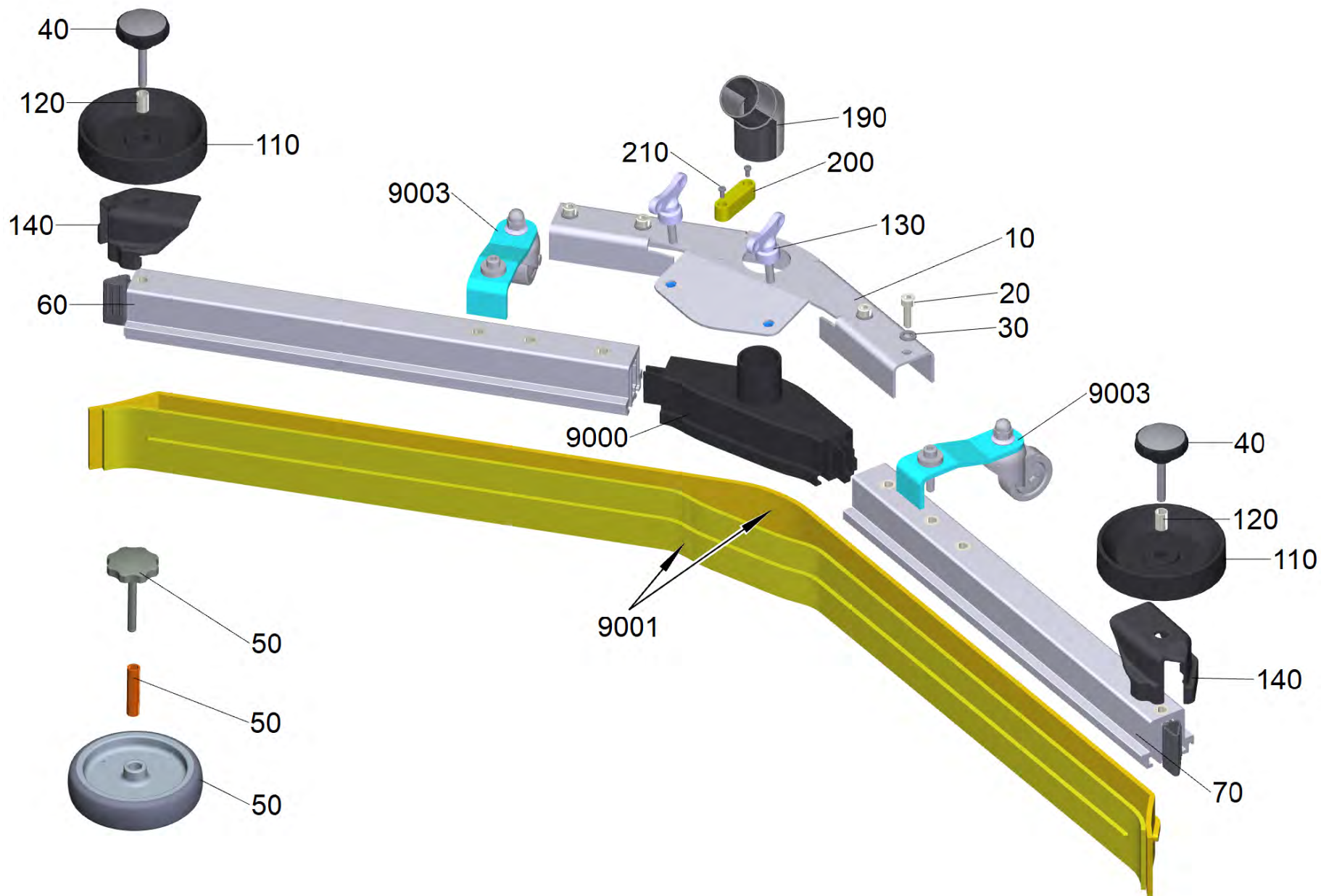
POS	Артикульный №	Описание	Количество
10	5.013-653.0	Ось дефлекторный ролик всасывающая планка	2
20	6.435-541.0	Дефлекторный ролик D125	4
30	6.321-224.0	Вращающаяся ручка серый D55mm	2
40	7.343-083.0	Стопорное кольцо 12x1 -FSt DIN 471	2
50	5.115-628.0	Шайба	4

140 Балка V-образная 1200мм (4.777-078.0)

---

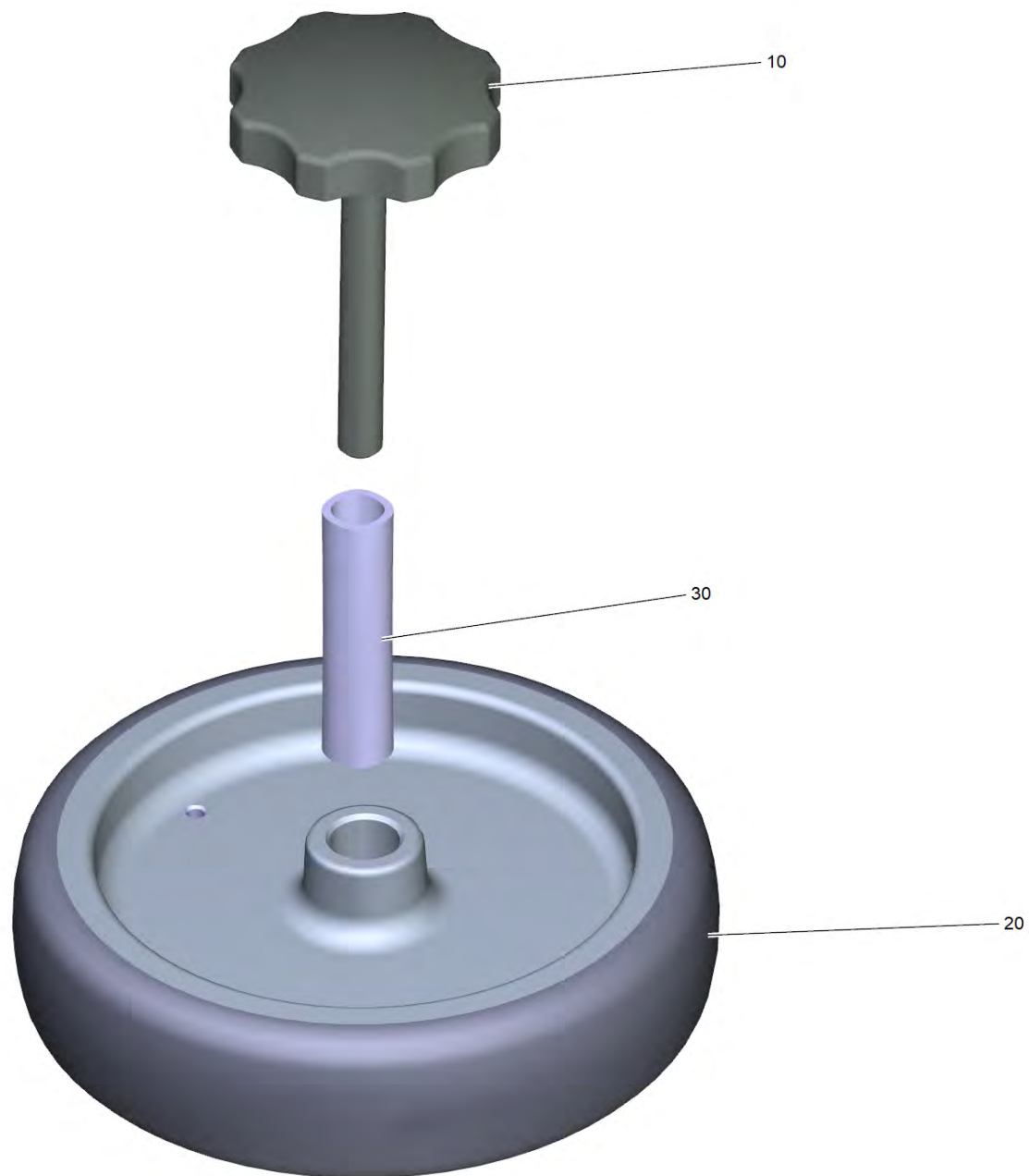
POS	Описание	Количество
10	Всасывающая планка V-образный 1200 мм	1

---



## 10 Всасывающая планка V-образный 1200 mm

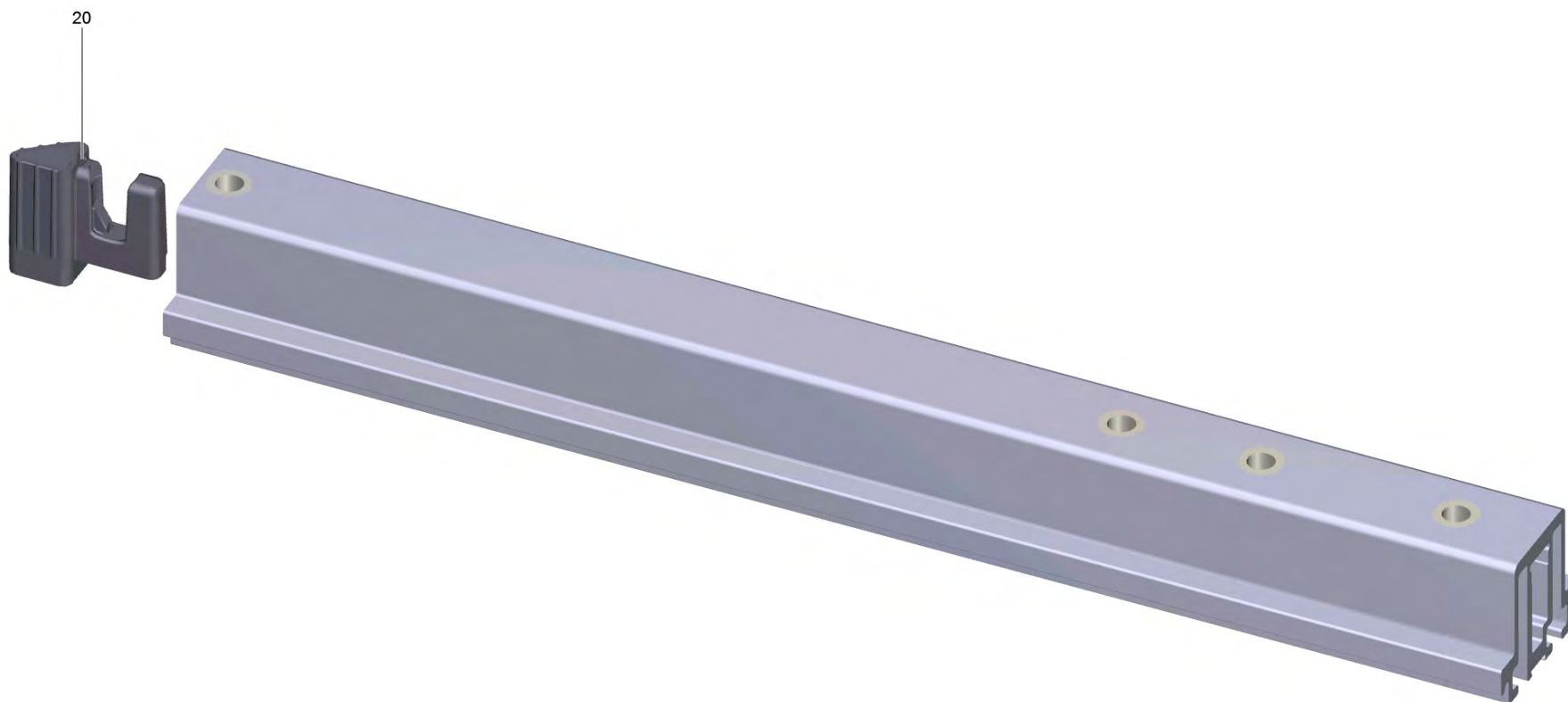
POS	Артикульный №	Описание	Количество	Текст ссылки
10	4.044-003.0	Металлический кронштейн	1	
20	7.306-142.0	Винт с цилиндрической головкой М 8х25-А4	4	
30	7.312-017.0	Шайба 8-А2 EN ISO 7089	4	
40	6.321-243.0	Зубчатый зажим из нержавеющей стали D50х48	2	ВЕРСИЯ 1
50	4.435-005.0	Дефлекторный ролик всасывающая планка комплектный	1	ВЕРСИЯ 2
60		Профиль предварительно смонтированный сп	1	
70		Профиль предварительно смонтированный сл	1	
110	5.515-346.0	Отклоняющий ролик всасывающей балки D120	2	ВЕРСИЯ 1
120	5.094-231.0	Втулка	2	ВЕРСИЯ 1
130	5.305-008.0	Барашковый винт М8х30 VA	2	
140	2.885-294.0	Задняя опора цапфа левая/правая запасн	1	
190	5.034-056.0	Угловой адаптер труба	1	
200	6.803-071.0	Уровень	1	
210	7.305-019.0	Винт с потайной головкой М4Х16 -8.8-Р2R	2	
9000	4.034-007.0	Всасывающий патрубок в сборе	1	
9001	4.181-007.0	Набор резиновых губок Linatex 1334mm V1200	1	ОСОБО ПРОЧНЫЙ
9001	6.273-016.0	Полоски ребр.д/V-балки 1200мм(полиуретан	1	
9003	4.035-557.0	Опорный ролик комплектный заменитель	2	
9500	4.035-619.0	Набор дефлекторный ролик стапельное сооружение SB	1	



## 50 Дефлекторный ролик всасывающая планка комплектный (4.435-005.0)

POS	Артикульный №	Описание	Количество
10	6.321-353.0	Грибковая ручка M8X70 - VA	2
10	7.777-999.0	Пополнение запасов прекращенный	2
20	6.435-541.0	Дефлекторный ролик D125	2
20	6.435-541.0	Дефлекторный ролик D125	2
30	5.094-496.0	Втулка всасывающая планка VA	2





60 Профиль предварительно смонтированный сп

---

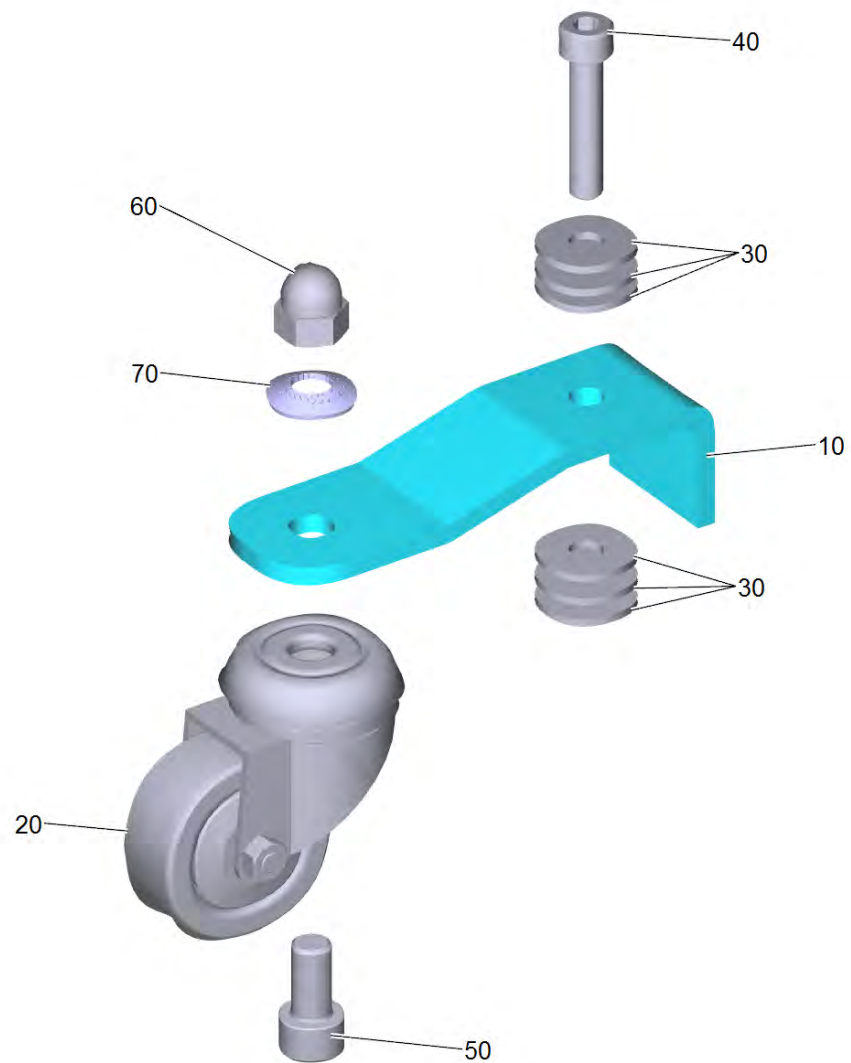
POS	Артикульный №	Описание	Количество
20	5.033-579.0	Заглушка внутренняя правая	1



70 Профиль предварительно смонтированный сл

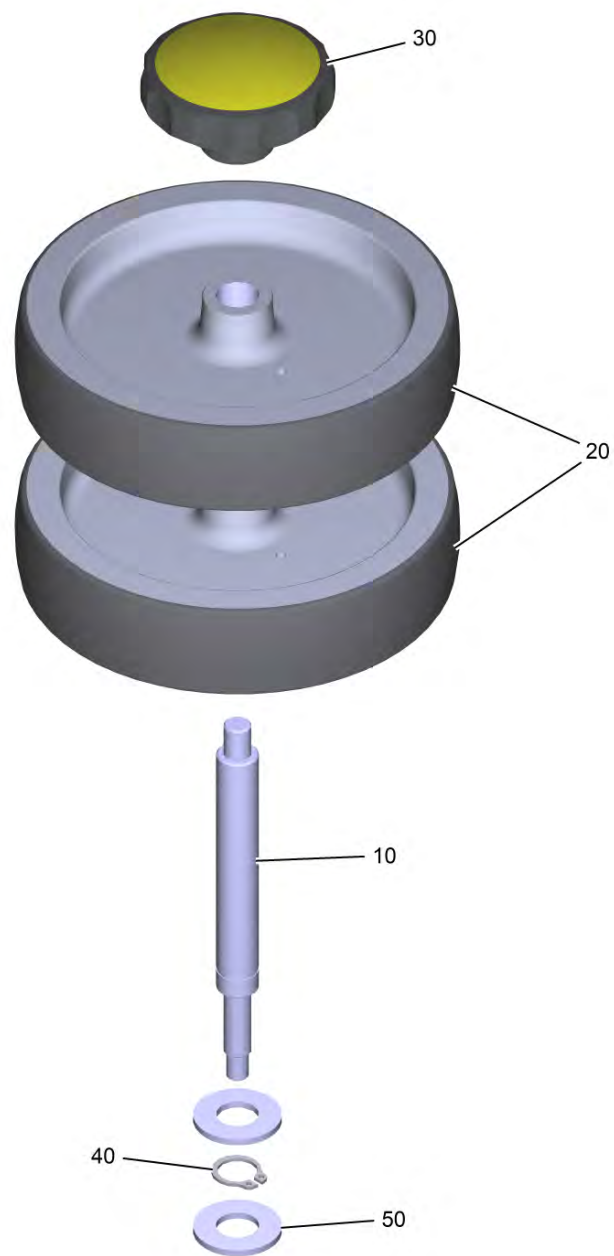
---

POS	Артикульный №	Описание	Количество
20	5.033-578.0	Заглушка внутренняя левая	1



## 9003 Опорный ролик комплектный заменитель (4.035-557.0)

POS	Артикульный №	Описание	Количество
10	5.013-547.0	Стопорная пластина ролика всасыв балки V	1
20	6.435-179.0	Рулевая стойка для отводной прут	1
30	7.312-289.0	Шайба 8-A2 ISO 7093-1	6
40	7.306-114.0	Винт с цилиндрической головкой M 8x40-A2	1
50	7.306-234.0	Винт с цилиндрической головкой M10x20-A4	1
60	7.311-382.0	Колпачковая гайка M10-6-A3E DIN 1587	1
70	6.996-526.0	Стопорная шайба d.10	1

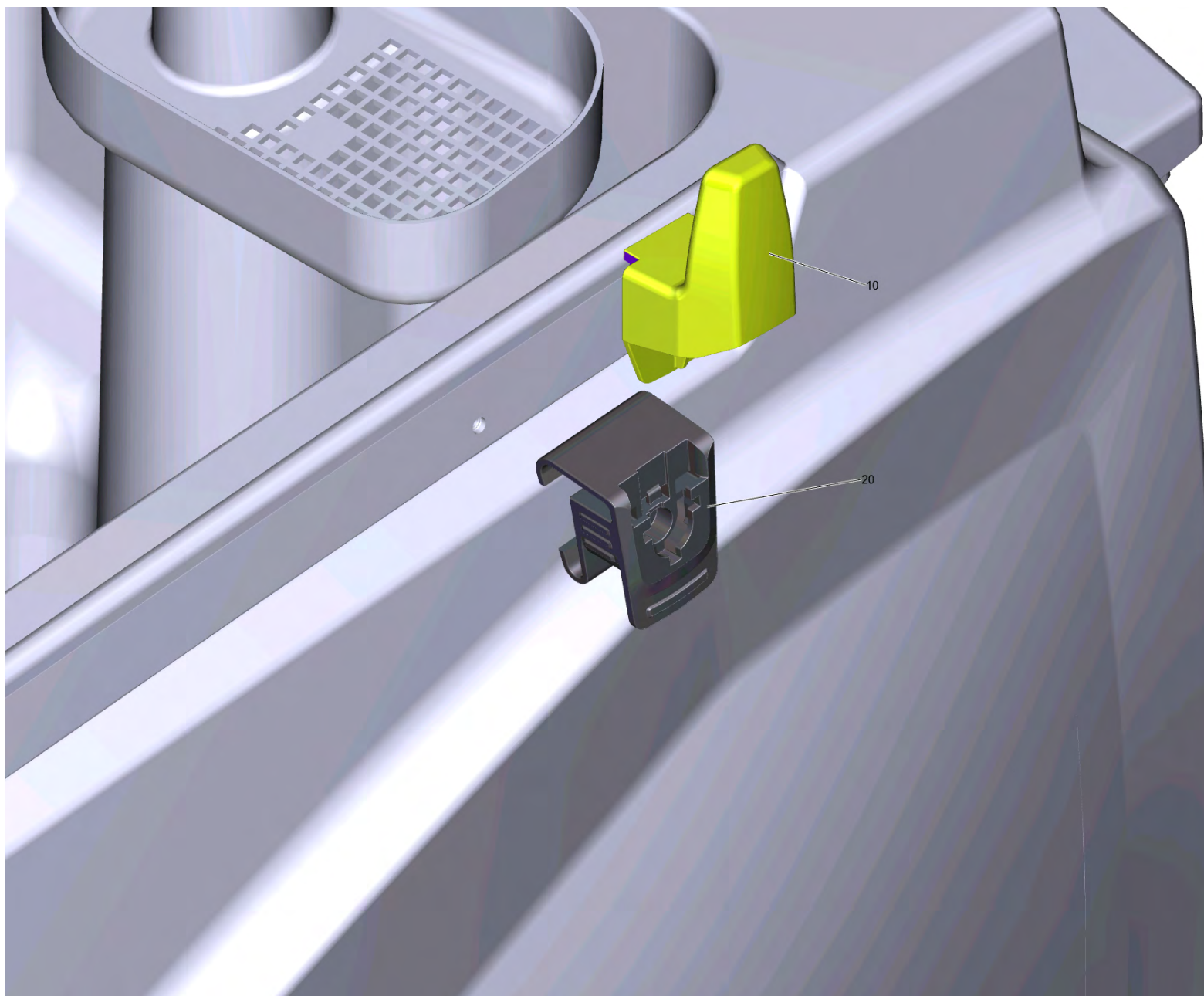


9500 Набор дефлекторный ролик стапельное сооружение SB (4.035-619.0)

---

POS	Артикульный №	Описание	Количество
10	5.013-653.0	Ось дефлекторный ролик всасывающая планка	2
20	6.435-541.0	Дефлекторный ролик D125	4
30	6.321-224.0	Вращающаяся ручка серый D55mm	2
40	7.343-083.0	Стопорное кольцо 12x1 -FSt DIN 471	2
50	5.115-628.0	Шайба	4

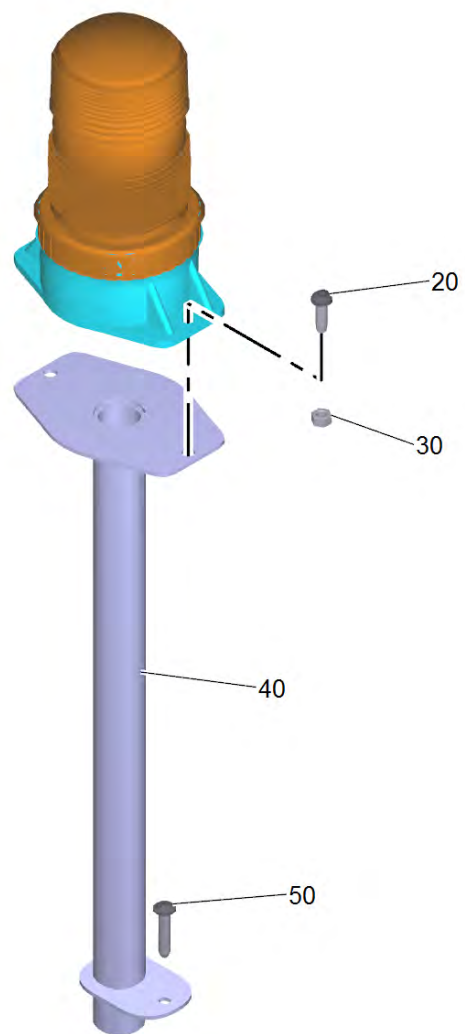




210 Набор универсальный крюк (4.070-075.0)

---

<b>POS</b>	<b>Артикульный №</b>	<b>Описание</b>	<b>Количество</b>
10	5.037-360.0	Крюк	1
20	5.035-488.0	Адаптер Homepage В 40	1



## 260 Круговой сигнально-отличительный огонь комплектный (9.753-204.0)

POS	Артикульный №	Описание	Количество
10	9.763-468.0	Круговой сигнально-отличительный огонь апельсин	1
20	7.303-039.0	Винт М5х16 -St-A2R (In6Rd)	2
30	7.311-002.0	6-гранная гайка М5 -6-A2E ISO 4032	2
40	9.753-176.0	Держатель круговой сигнально-отличительный огонь	1
50	7.303-109.0	Винт	1

## 270 Монтажный комплект Fleet (4.039-295.0)

---

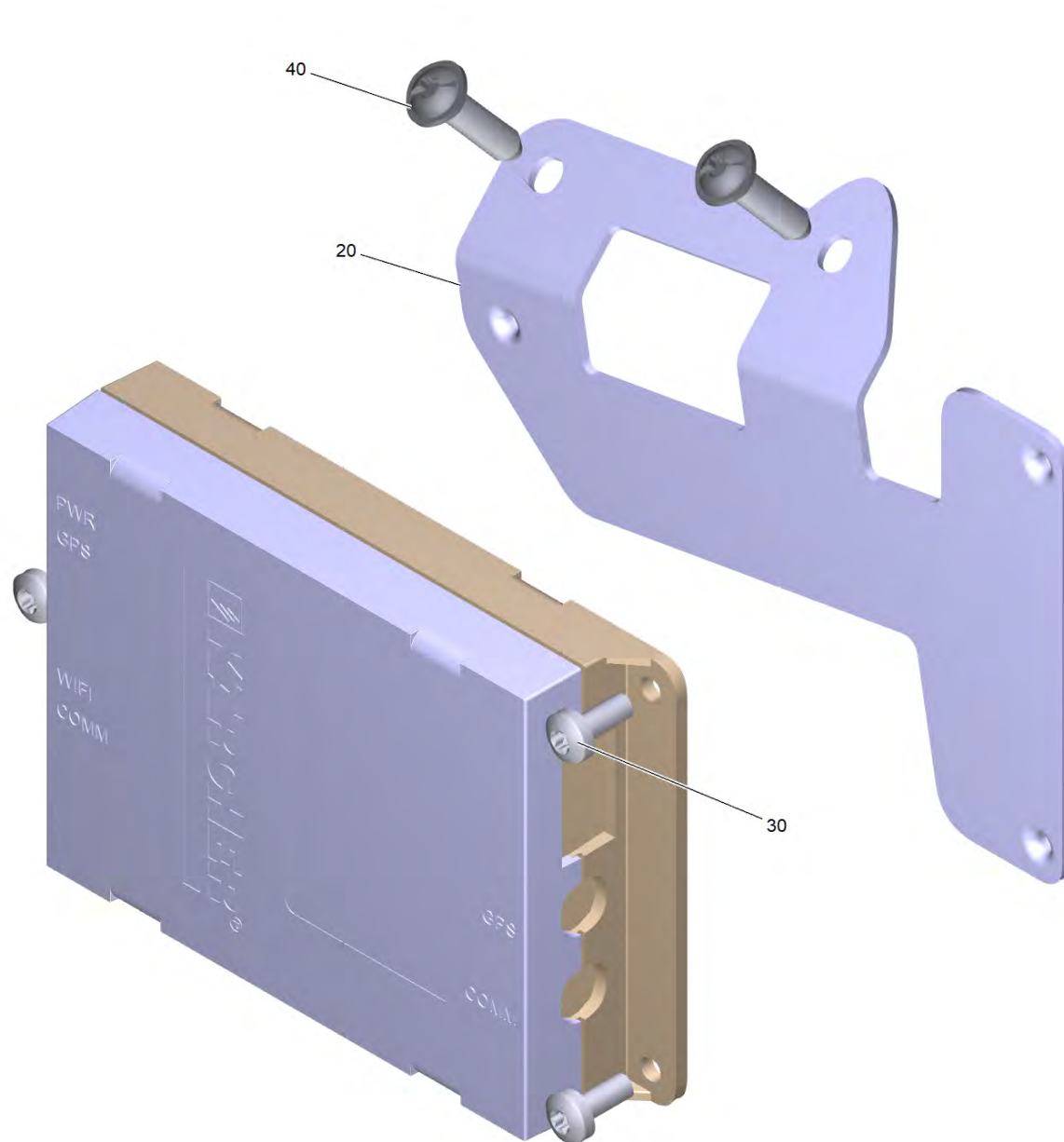
<b>POS</b>	<b>Артикульный №</b>	<b>Описание</b>	<b>Количество</b>
10	2.644-213.0	КЕМ Machine Connect B 110 R *EU	1
20	4.682-006.0	Антенна модуль управления транспортными	1
30	4.822-971.0	Кабельный ствол модуль управления трансп	1
40	6.641-463.0	Ленточный хомут для крепления кабелей	2

10 KEM Machine Connect B 110 R \*EU (2.644-213.0)

---

POS	Описание	Количество
10	Kaercher Fleet services B110R	1

---



## 10 Kaercher Fleet services B110R

---

POS	Артикульный №	Описание	Количество
20	5.039-431.0	Удерживающая пластина модуль управления транспортными средствами B110	1
30	7.306-206.0	Винт М4х10 -А2-70 (In6Rd)	3
40	7.303-108.0	Винт 5х20 -10.9-R2R (In6Rd)	2



280 Набор ключей доступа КИК, желтый 5 шт. (4.035-408.0)

---

POS	Артикульный №	Описание	Количество
10	5.035-344.0	Ключ доступа КИК, желтый	5