

Список запасных частей

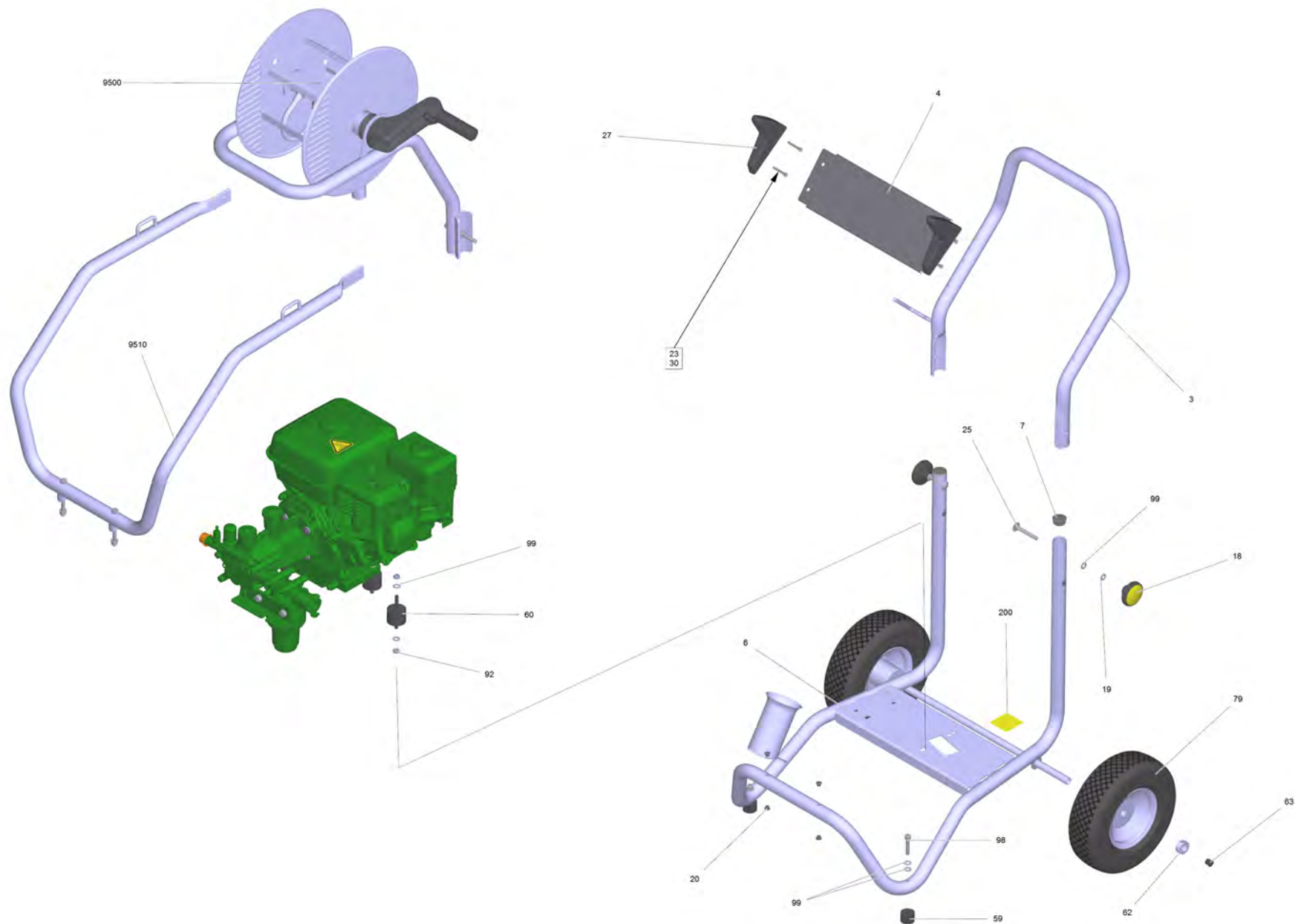
(1.187-903.0) HD 7/15 G *EU Аппарат высокого давл.

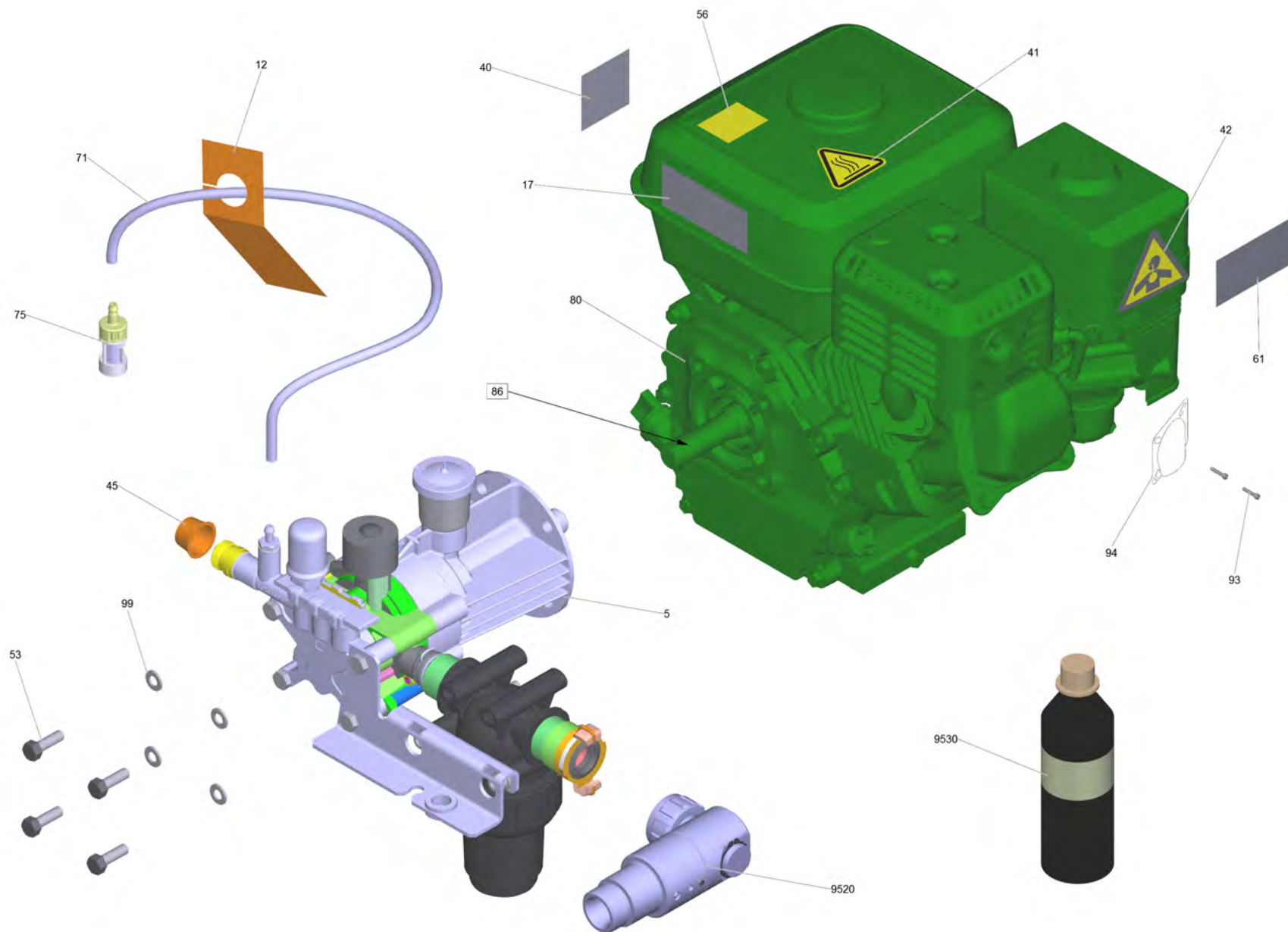
Содержание

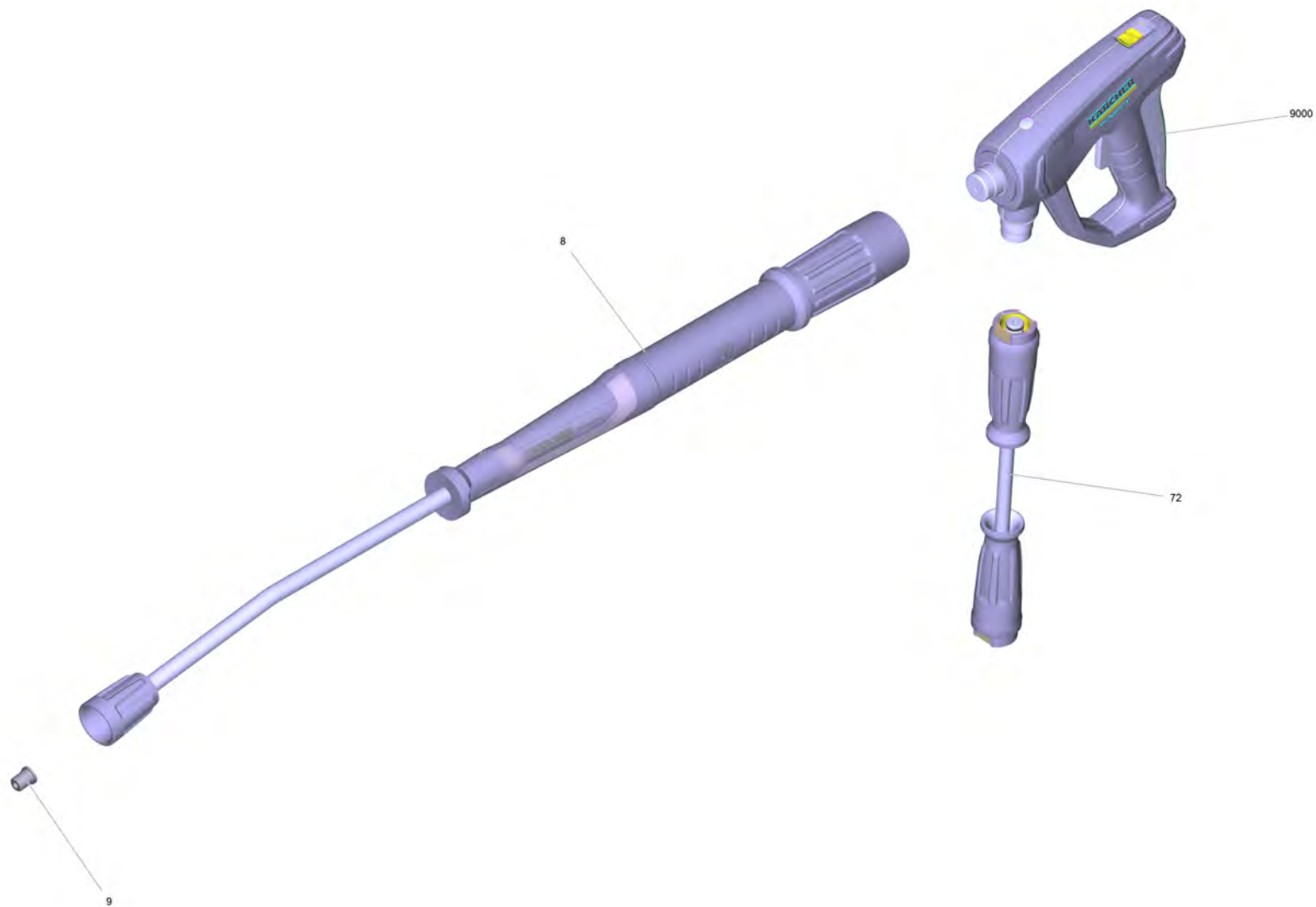
HD 7/15 G *EU Аппарат высокого давл. (1.187-903.0)	3
49 Перечень запасных деталей HD 7/15 G TR (5.974-494.0)	4
5 Насосный агрегат HD 7/15 G TR f. Ersatz (4.532-186.3)	9
1 Корпус с муфтой (4.060-813.0)	11
1 Корпус (5.060-925.0)	12
2 Прямолинейная направляющая TR	13
9001 Термоклапан 60° (4.580-050.0)	15
9002 Ограничитель перенапряжения комплектный (4.591-036.0)	17
3 Головка цилиндра комплектный	18
13 Клапаны (3 шт.) (2.884-916.0)	20
14 Всасывающий клапан в сборе (4.580-330.0)	22
38 Предохранительный клапан Advanced für Er (4.590-015.0)	23
1 Предохранительный клапан Advanced	25
9000 КЗЧ для узла подачи чистящего средства (2.883-862.0)	27
9001 Соединительная деталь только для замены (4.030-125.0)	29
9003 Пробка (4.132-007.0)	31
9004 Сопловая насадка (4.769-032.0)	33
9005 Сливная пробка (4.132-013.0)	35
4 Водопроводный фильтр комплектный заменит (6.414-041.3)	37
8 Струйная трубка TR 840 mm (4.112-006.0)	39
9 Сопло TR 25038 (2.113-006.0)	41
9 Сопло для химии TR 25250 (2.113-020.0)	43
72 Шланг TR DN6 25MPa 10m (6.110-034.0)	45
80 Бензиновый двигатель GX160UH2 (6.492-196.0)	47
9000 Разбрызгиватель EASY!Force Advanced (4.118-005.0)	49
9000 Набор установочных рычагов (2.885-483.0)	51
9500 Монтажный комплект барабан для намотки шланга TR (2.110-004.0)	53
20 Перечень запасных деталей МК барабан для (5.974-306.0)	54
901 Соединительный шланг TR DN8 40MPa 15m (6.110-029.0)	56
1 Шланговый провод TR вращающийся DN8 40MP (6.110-021.0)	57
902 Соединительный шланг TR DN8 31,5MPa 1 (6.110-030.0)	59
1 Шланговый провод TR вращающийся DN8 31,5 (6.110-013.0)	60
903 Соединительный шланг TR DN8 31,5MPa 15m (6.110-033.0)	62
9510 Защитная рама малая (2.637-008.0)	64
9520 МК обратный клапан 3/4" ERSTATTER 6412-5 (2.641-374.0)	66

HD 7/15 G *EU Аппарат высокого давл. (1.187-903.0)

POS	Артикульный №	Описание	Количество
49	5.974-494.0	Перечень запасных деталей HD 7/15 G TR	1







49 Перечень запасных деталей HD 7/15 G TR (5.974-494.0)

POS	Артикульный №	Описание	Количество
3	4.321-378.0	Ручка комплектный schmal Advance	1
4	5.051-577.0	Деталь из листового металла schmal	1
5	4.532-186.3	Насосный агрегат HD 7/15 G TR f. Ersatz	1
6	4.050-010.3	Рамка комплектный узкий Advanced	1
7	6.368-330.0	Заглушка	2
8	4.112-006.0	Струйная трубка TR 840 mm	1
9	2.113-006.0	Сопло TR 25038	1
9	2.113-020.0	Сопло для химии TR 25250	1
12	5.393-992.0	Табличка указание Nippel abschneiden	1
17	5.388-320.0	DECAL	1
18	6.321-177.0	Поворотная ручка	2
19	7.313-004.0	Пружинная шайба B8-FSt-A3E DIN 127	2
20	6.368-429.0	Чехол	8
23	7.312-002.0	Шайба 5-200HV-A3E ISO 7089	4
25	7.303-165.0	Винт с полупотайной головкой M8x55-ST-A0	2
27	9.751-583.0	Оправа шланг для замены	2
30	7.303-111.0	Винт 5x50 -10.9-R2R (K-In6Rd)	4
40	5.388-249.0	Табличка	1
41	6.643-943.0	Предупредительная надпись горячий	1
42	5.392-694.0	Предупредительная надпись газ выхлопной	1
45	5.394-378.0	Защитная крышка TR 22	1
53	6.304-040.0	Шестигранный винт 5/16-24UNF-8.8-P2R ISO 4017	4
56	5.387-620.0	Предупредительная надпись новый	1
59	6.339-081.0	Резиновый буфер D30 X 20	2
60	6.339-166.0	Резиновый амортизатор	4
61	7.777-999.0	Пополнение запасов прекращенный	1
62	9.761-446.0	Регулировочное кольцо	2
63	9.761-432.0	Заглушка винт для замены	2
70	7.815-139.0	Угол отвертки 4,0-St ISO 2936	1
71	6.388-216.0	Шланг DN 5	0,9
72	6.110-034.0	Шланг TR DN6 25MPa 10m	1
75	4.862-225.0	Фильтр	1
79	6.515-000.0	Колесо 260x85	1

49 Перечень запасных деталей HD 7/15 G TR (5.974-494.0)

POS	Артикульный №	Описание	Количество
80	6.492-196.0	Бензиновый двигатель GX160UH2	1
86	6.869-085.0	Монтажная паста Turmopast NBI 2 weiss	1
92	7.311-427.0	6-гранная гайка M8-04-A2E DIN 985	8
93	7.303-032.0	Винт M4x12 -St-R2R (In6Rd)	2
94	6.491-610.0	Дефлектор	1
98	7.306-075.0	Винт с цилиндрической головкой M 8x 40-8	2
99	7.312-004.0	Шайба 8-200HV-A3E ISO 7089	18
9000	4.118-005.0	Разбрызгиватель EASY!Force Advanced	1
9500	2.110-004.0	Монтажный комплект барабан для намотки шланга TR	1
9510	2.637-008.0	Защитная рама малая	1
9520	2.641-374.0	МК обратный клапан 3/4" ERSTATTER 6412-5	1
9530	6.288-050.0	Моторное масло (1 л)	1

5 Насосный агрегат HD 7/15 G TR f. Ersatz (4.532-186.3)

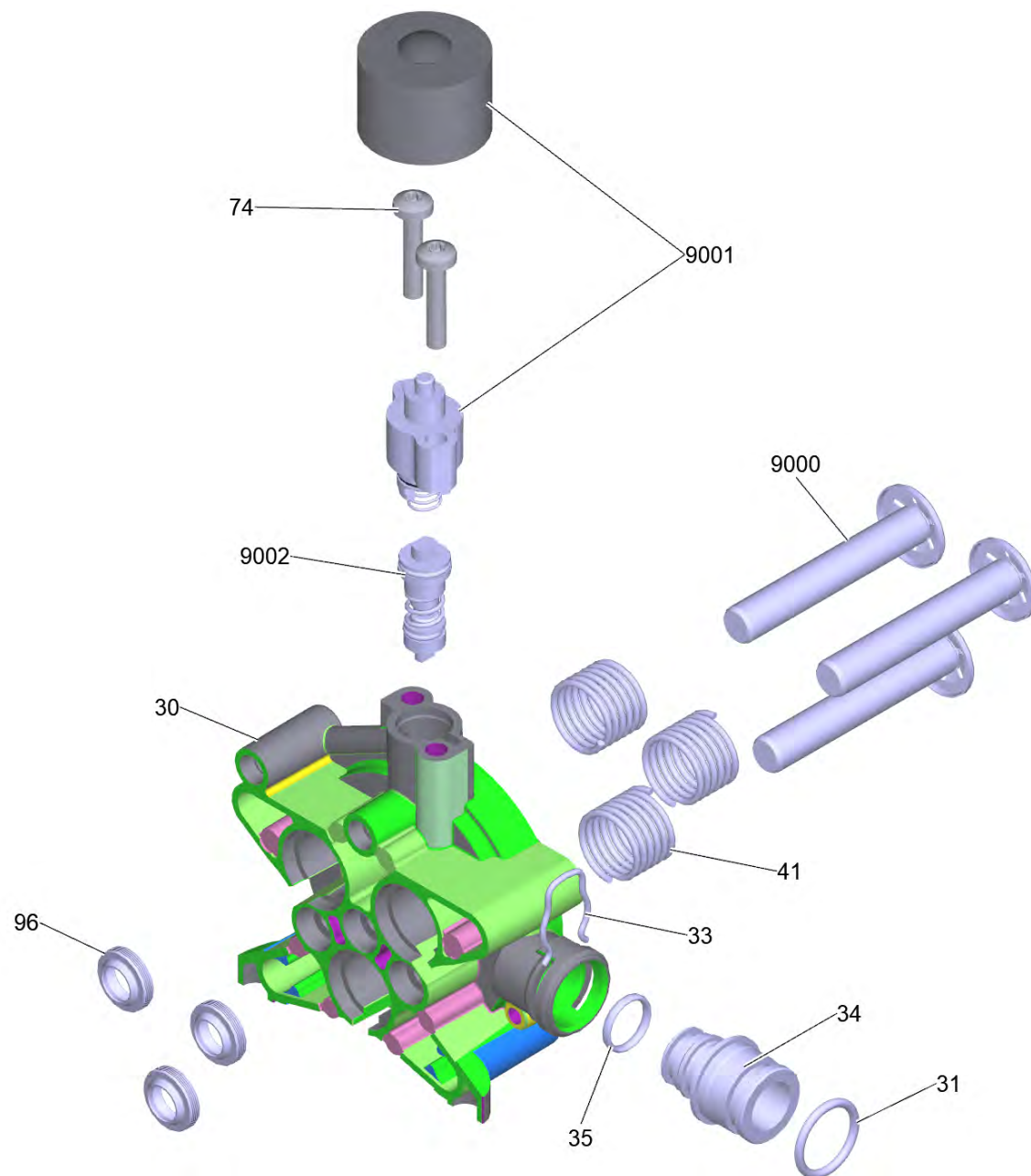
POS	Артикульный №	Описание	Количество
1	4.060-813.0	Корпус с муфтой	1
2		Прямолинейная направляющая TR	1
3		Головка цилиндра комплектный	1
4	6.414-041.3	Водопроводный фильтр комплектный заменит	1
5	5.049-203.0	Деталь из листового металла водопроводны	1
6	7.304-125.0	Шестигранный винт M8x85 -8.8-A2E ISO 40	4
7	7.306-361.0	Винт M8x90 -8.8-R3R ISO 4762	2
8	7.312-004.0	Шайба 8-200HV-A3E ISO 7089	4
9	7.311-427.0	6-гранная гайка M8-04-A2E DIN 985	2
10	6.401-427.3	Угловой шарикоподшипник	1
11	7.367-018.0	Радиальное уплотнение вала A26x37x7-NBR	1
12	5.471-088.3	Муфта горизонтальный упакованный	1
13	6.401-289.3	Косая шайба	1
14	6.304-048.0	Винт с цилиндрической головкой M6x19	1
15	5.132-187.0	Заглушка	1
16	5.070-194.0	Емкость	1
17	5.064-457.0	Крышка серая	1
18	6.362-168.0	Кольцо круглого сечения 22,3 x 2,4	1
19	7.362-003.0	Уплотнительное кольцо 10x13,5-CU DIN 760	1
20	7.382-085.0	Резьбовая пробка M10x1-St-A2E DIN 910	1
22	5.116-468.0	Шайба	3
23	6.288-050.0	Моторное масло (1 л)	1
24	6.362-471.0	Кольцо круглого сечения 80 x 3	1
25	6.388-458.0	Шланговая муфта	1
26	6.641-401.0	Защитный рукав д/провода	1
27	5.116-062.0	Шайба	3

1 Корпус с муфтой (4.060-813.0)

POS	Артикульный №	Описание	Количество
1	5.060-925.0	Корпус	1

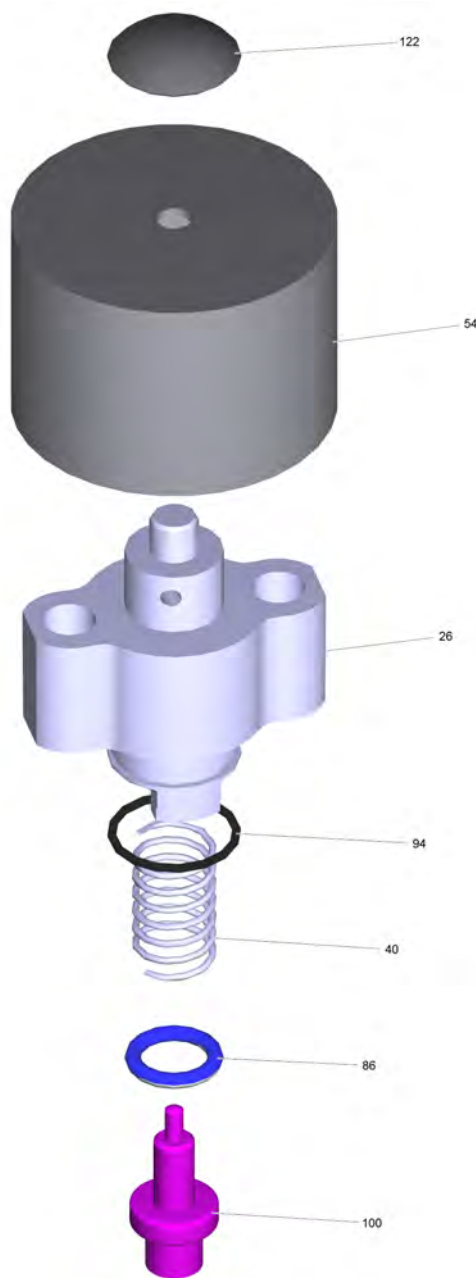
1 Корпус (5.060-925.0)

POS	Артикульный №	Описание	Количество
1	5.093-146.0	Корпус горизонтальный	1



2 Прямолинейная направляющая TR

POS	Артикульный №	Описание	Количество
30	5.060-094.3	Поршневая направляющая только для замены	1
31	6.363-006.0	Уплотнительное кольцо 20x2,8	1
33	5.048-915.0	Скоба	1
34	5.402-106.0	Ниппель подвода воды	1
35	6.363-610.0	Кольцо кругл. сечения 13 x 3 -NBR	1
41	5.332-391.0	Пружина сжатия	3
74	6.303-548.0	Самонарезающий винт М6х30	2
96	6.365-001.0	Кольцо с канавкой 12x20x4/6	3
9000	4.553-234.0	Поршень в сборе только для замены D12	1
9001	4.580-050.0	Термоклапан 60°	1
9002	4.591-036.0	Ограничитель перенапряжения комплектный	1

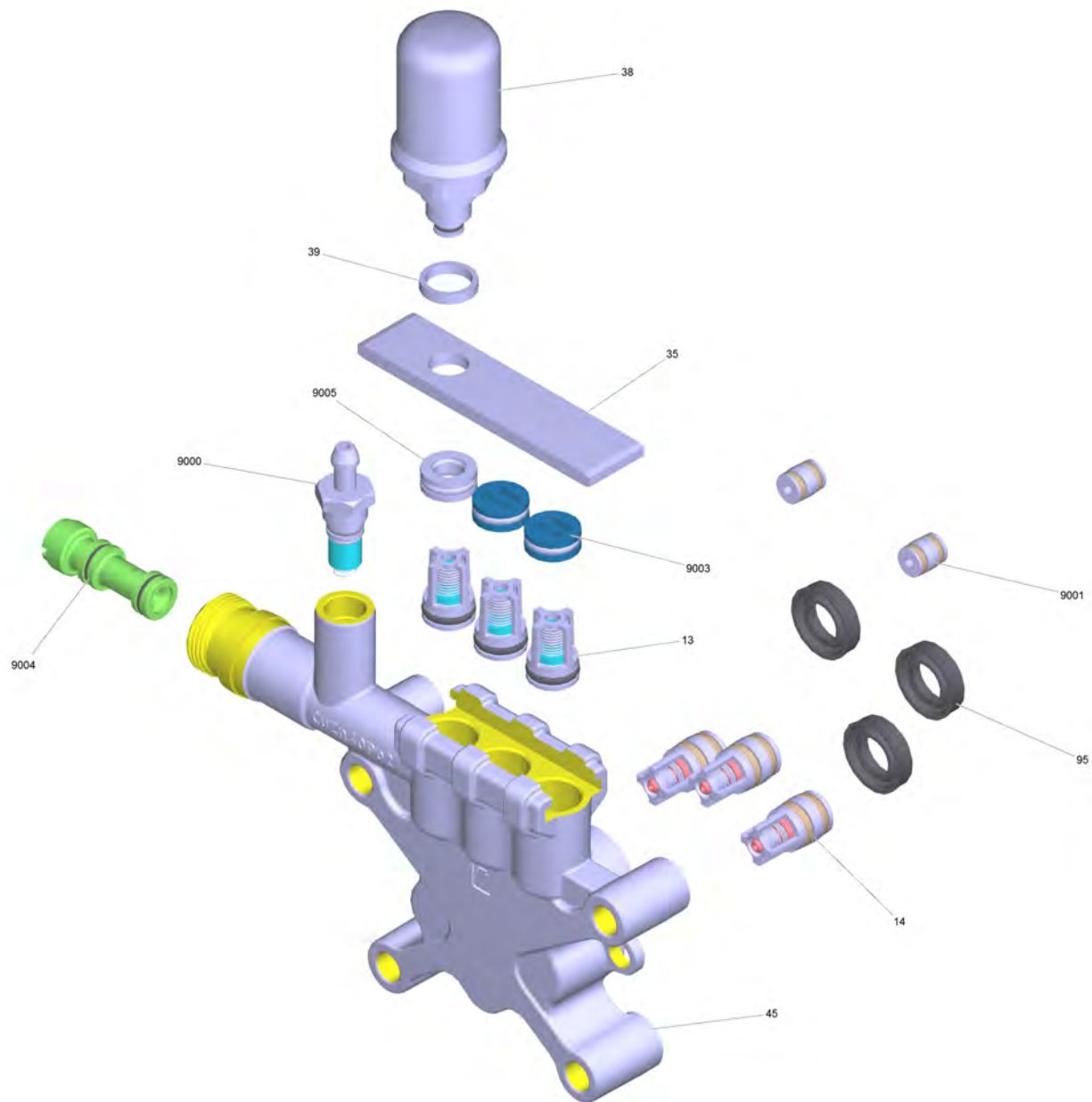


9001 Термоклапан 60° (4.580-050.0)

POS	Артикульный №	Описание	Количество
26	5.587-196.0	Корпус клапана G 9.80	1
40	5.332-290.0	Винтовая пружина	1
54	5.394-522.0	Защитная крышка чёрный	1
86	7.362-507.0	Уплотнительное кольцо 8x2-NBR 90 DIN3770	1
94	6.362-553.0	Кольцо круглого сечения 14,0 x 1,1	1
100	6.413-114.0	Термоклапан 60A GRADER G 9.80	1
122	6.343-129.0	Стопорная шайба	1

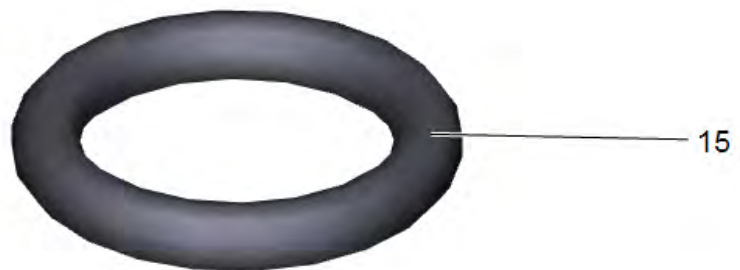
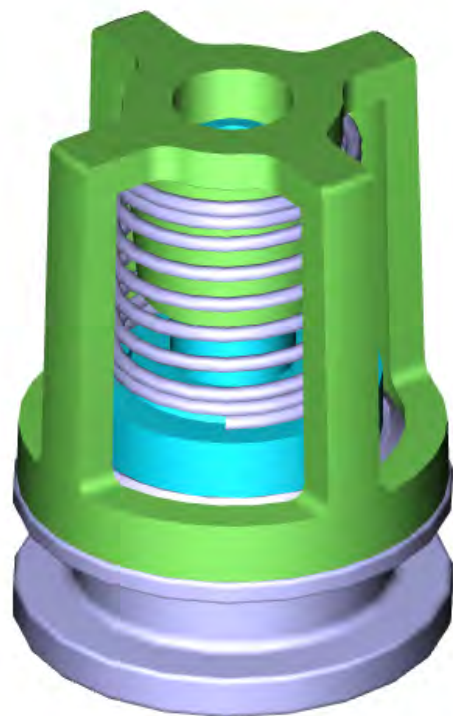
9002 Ограничитель перенапряжения комплектный (4.591-036.0)

POS	Артикульный №	Описание	Количество
86	6.363-614.0	Кольцо 9 x 2 -NBR90	1
92	6.362-575.0	Кольцо круглого сечения 12,42 в сборе	1
120	6.288-044.0	Sintono MP 2 Силиконовая смазка (100гр)	1



3 Головка цилиндра комплектный

POS	Артикульный №	Описание	Количество	Примечание
13	2.884-916.0	Клапаны (3 шт.)	1	
14	4.580-330.0	Всасывающий клапан в сборе	3	
35	5.006-064.0	Пластина	1	
38	4.590-015.0	Предохранительный клапан Advanced für Er	1	12-15 Nm
39	5.115-799.0	Шайба	1	
45	5.550-031.3	Цилиндр TR с RM	1	
95	6.365-574.0	Кольцо с канавкой	3	
9000	2.883-862.0	КЗЧ для узла подачи чистящего средства	1	
9001	4.030-125.0	Соединительная деталь только для замены	2	
9003	4.132-007.0	Пробка	2	
9004	4.769-032.0	Сопловая насадка	1	
9005	4.132-013.0	Сливная пробка	1	

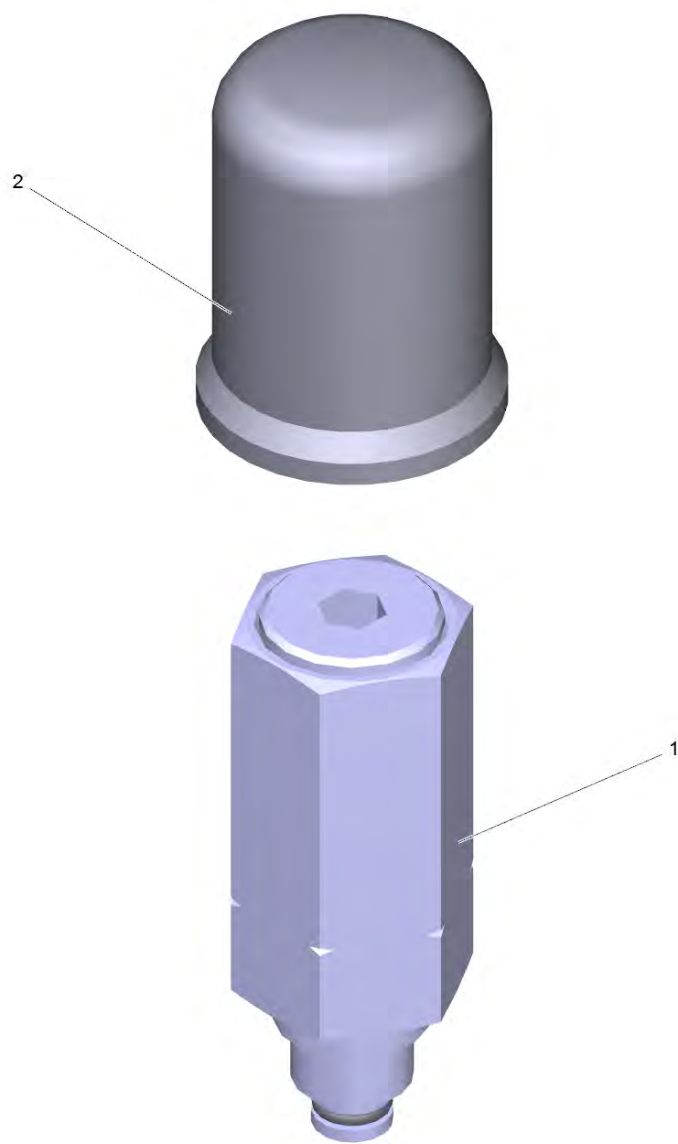


13 Клапаны (3 шт.) (2.884-916.0)

POS	Артикульный №	Описание	Количество
15	6.362-077.0	Кольцо круглого сечения 10 x 2,2	3

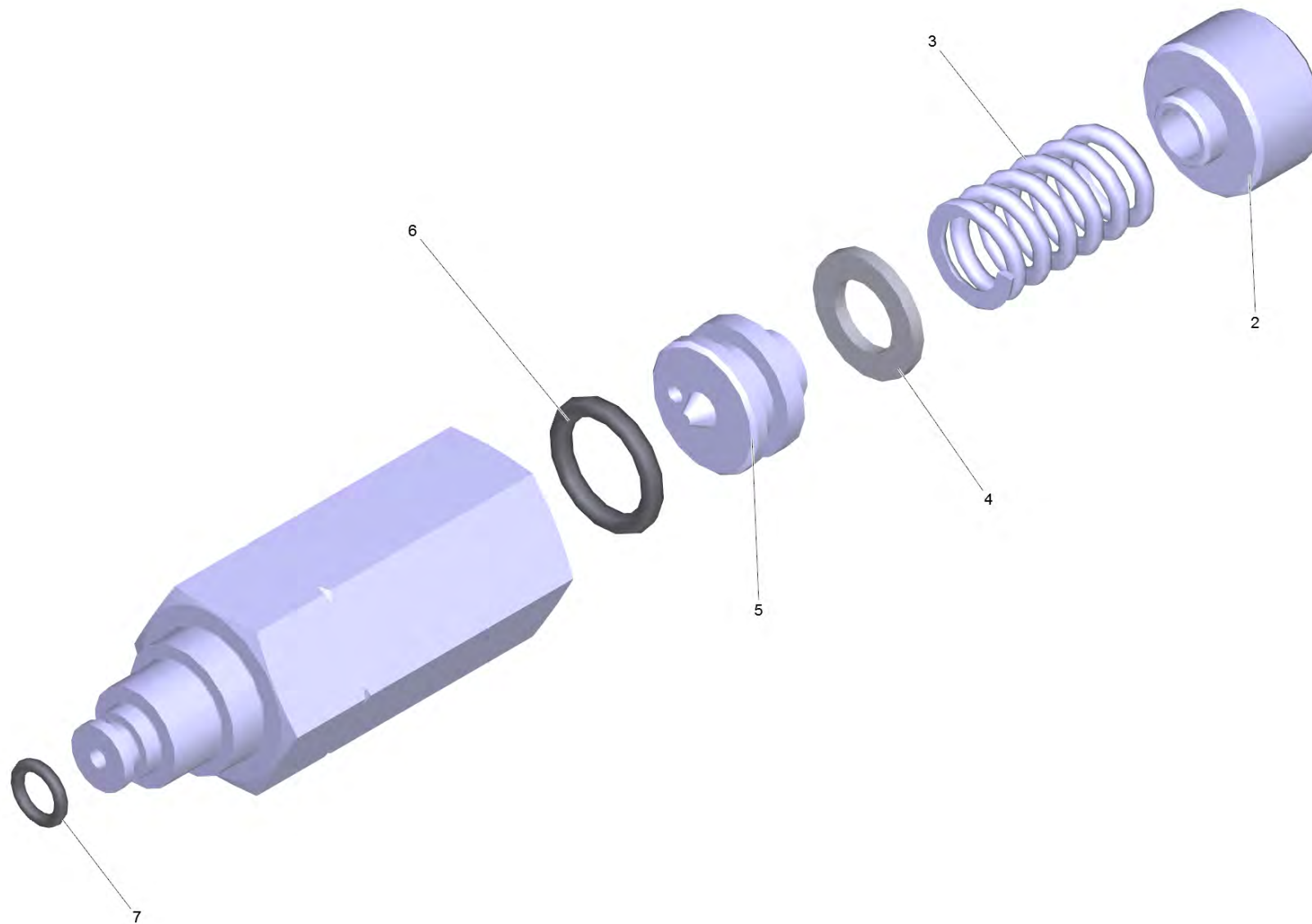
14 Всасывающий клапан в сборе (4.580-330.0)

POS	Артикульный №	Описание	Количество
86	6.363-614.0	Кольцо 9 x 2 -NBR90	2
120	6.288-044.0	Sintono MP 2 Силиконовая смазка (100гр)	1



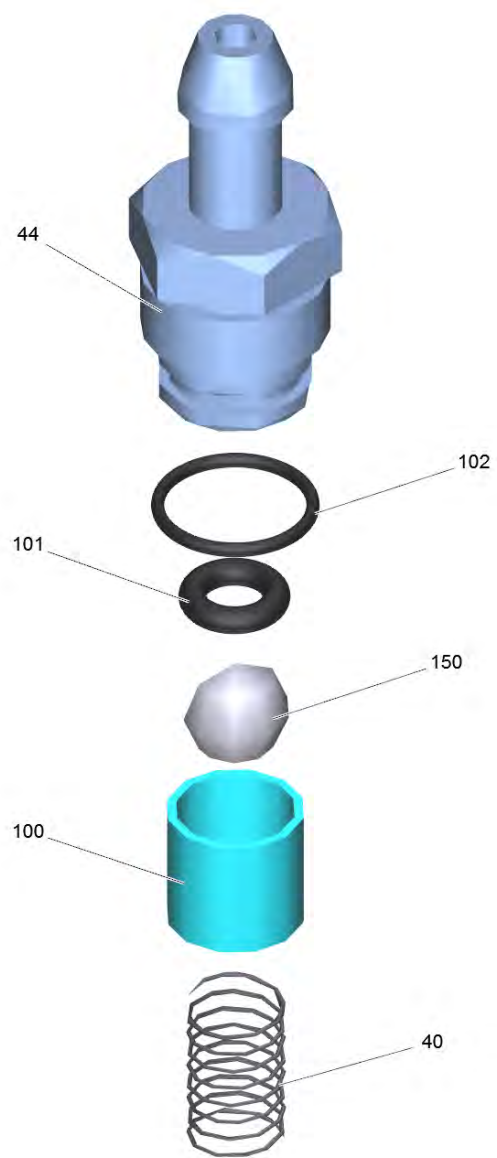
38 Предохранительный клапан Advanced für Er (4.590-015.0)

POS	Артикульный №	Описание	Количество
1		Предохранительный клапан Advanced	1
2	6.368-039.0	Защитная крышка	1



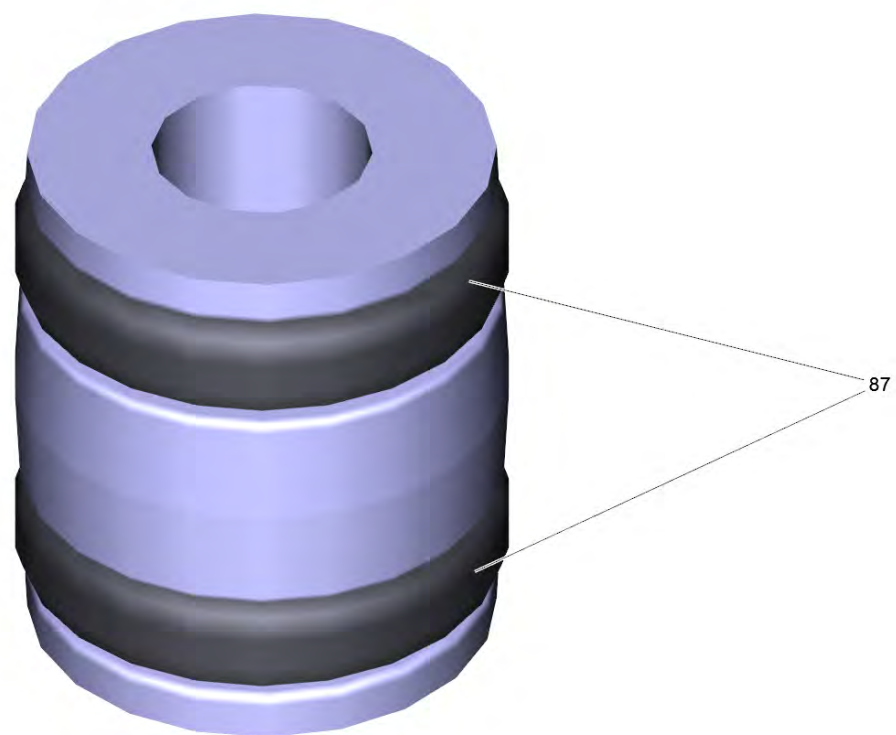
1 Предохранительный клапан Advanced

POS	Артикульный №	Описание	Количество
2	9.761-147.0	Запорный винт	1
3	9.761-145.0	Винтовая пружина	1
4	7.312-073.0	Шайба 8-CuZn ISO 7092	1
5	9.761-146.0	Головка клапана 35-50 МПа	1
6	6.362-170.0	Кольцо круглого сечения 11,3 x 2,4	1
7	6.362-386.0	Кольцо круглого сечения 5 x 1,5	1



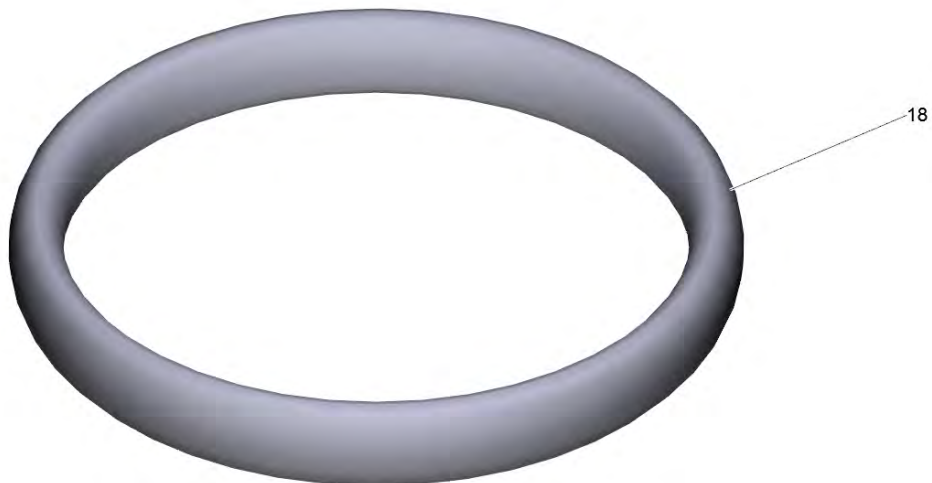
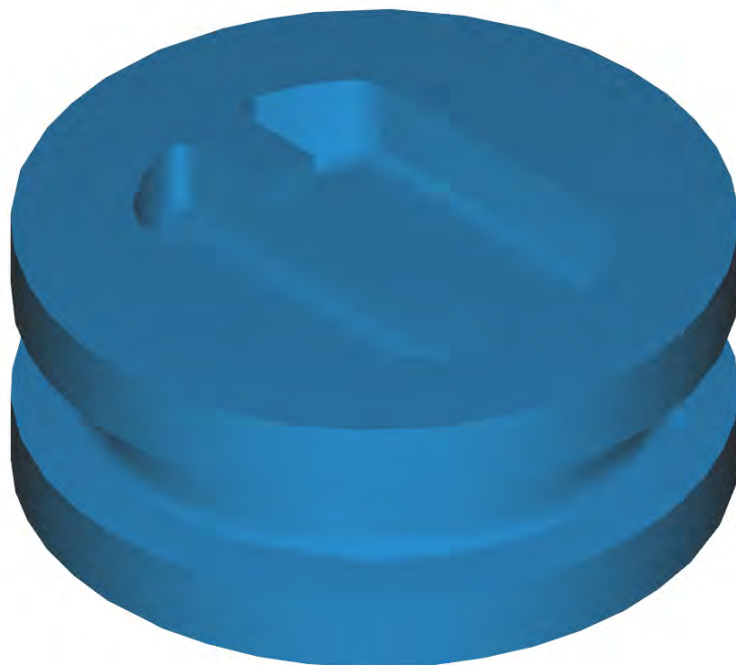
9000 КЗЧ для узла подачи чистящего средства (2.883-862.0)

POS	Артикульный №	Описание	Количество
40	5.332-258.0	Винтовая пружина	1
44	5.443-448.0	Ниппель для подачи чистящего средства	1
100	5.110-714.0	Втулка	1
101	6.363-597.0	Уплотнительное кольцо 5,28 x 1,78	1
102	6.362-451.0	Кольцо круглого сечения 8,0 x 1,0	1
110	6.376-036.0	Этикетка для зап.частей 65x55 ММ	1
150	7.401-908.0	Шарик 7 G300-1.4301 DIN 5401	1



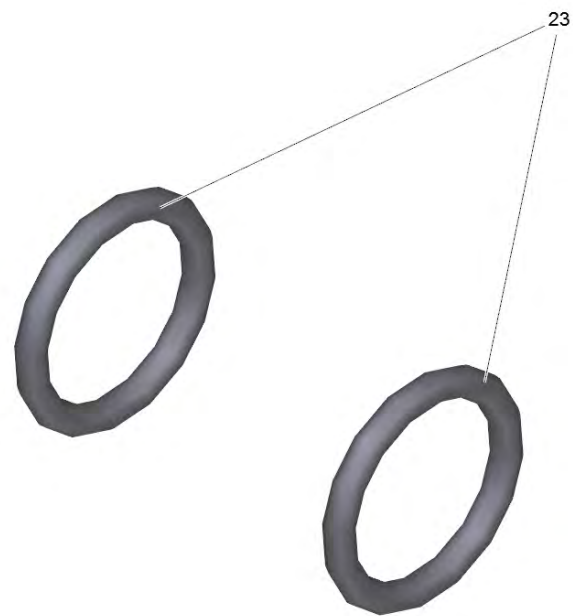
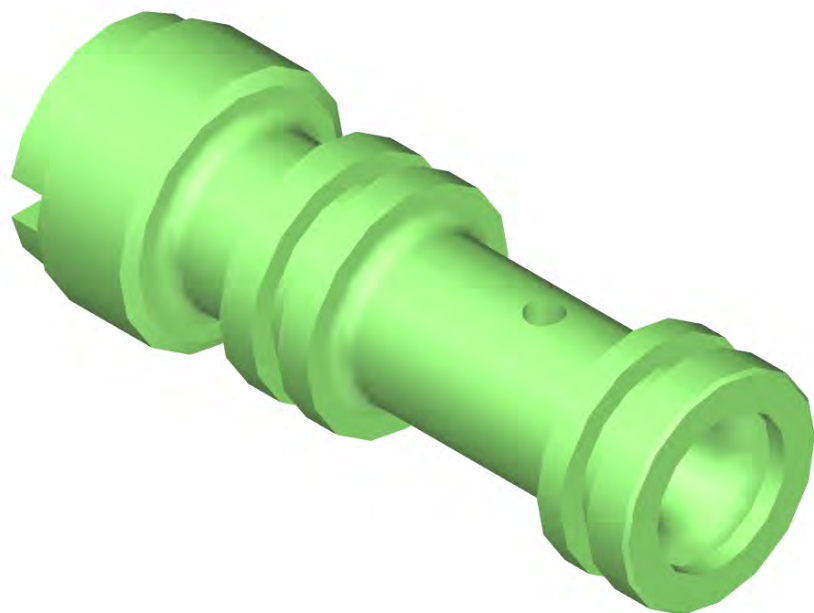
9001 Соединительная деталь только для замены (4.030-125.0)

POS	Артикульный №	Описание	Количество
87	6.362-176.0	Кольцо круглого сечения 6,07 x 1,78	2



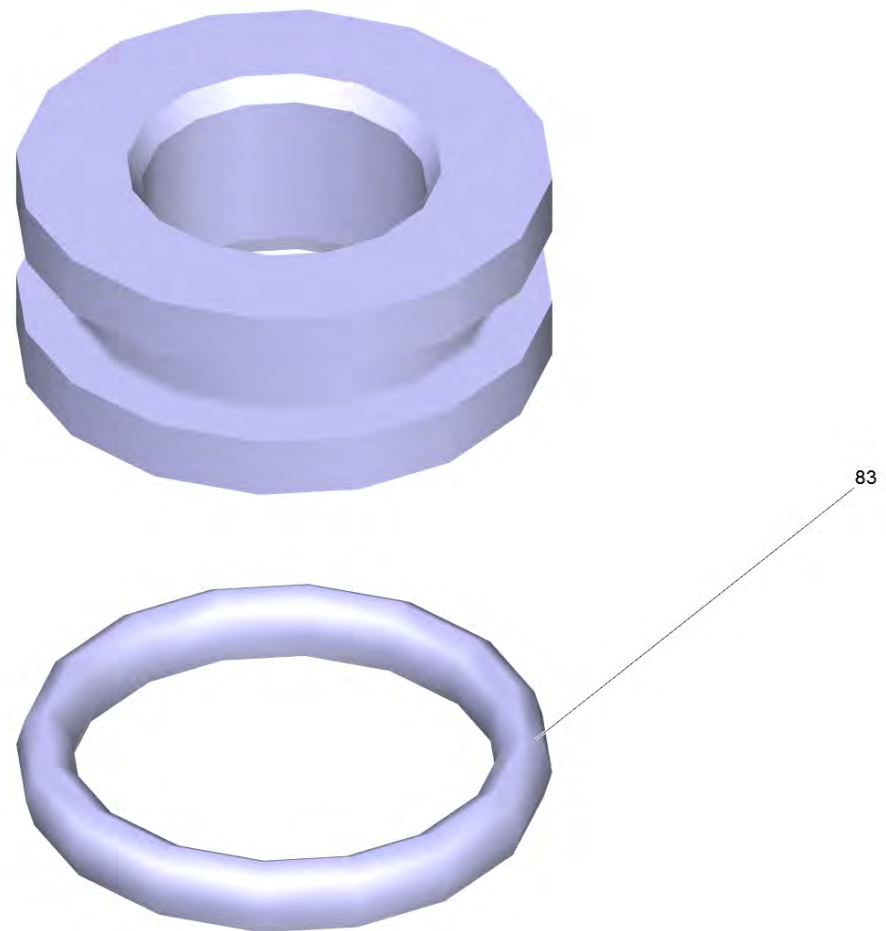
9003 Пробка (4.132-007.0)

POS	Артикульный №	Описание	Количество
18	6.362-458.0	Кольцо круглого сечения 11,0 x 2,0	1



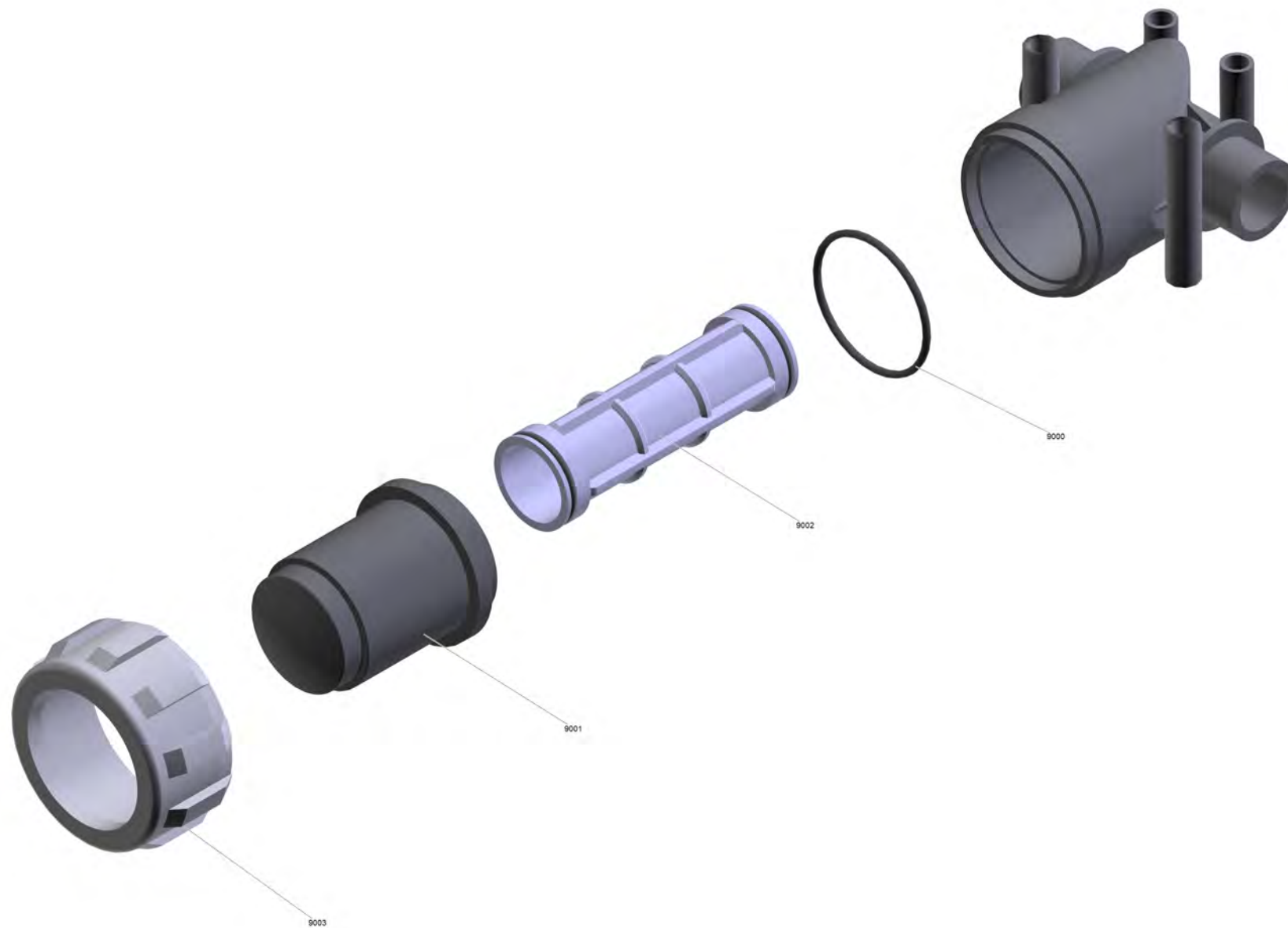
9004 Сопловая насадка (4.769-032.0)

POS	Артикульный №	Описание	Количество
23	6.362-384.0	Кольцо круглого сечения 9,0 x 1,5	2
145		Пластичная смазка	0,01



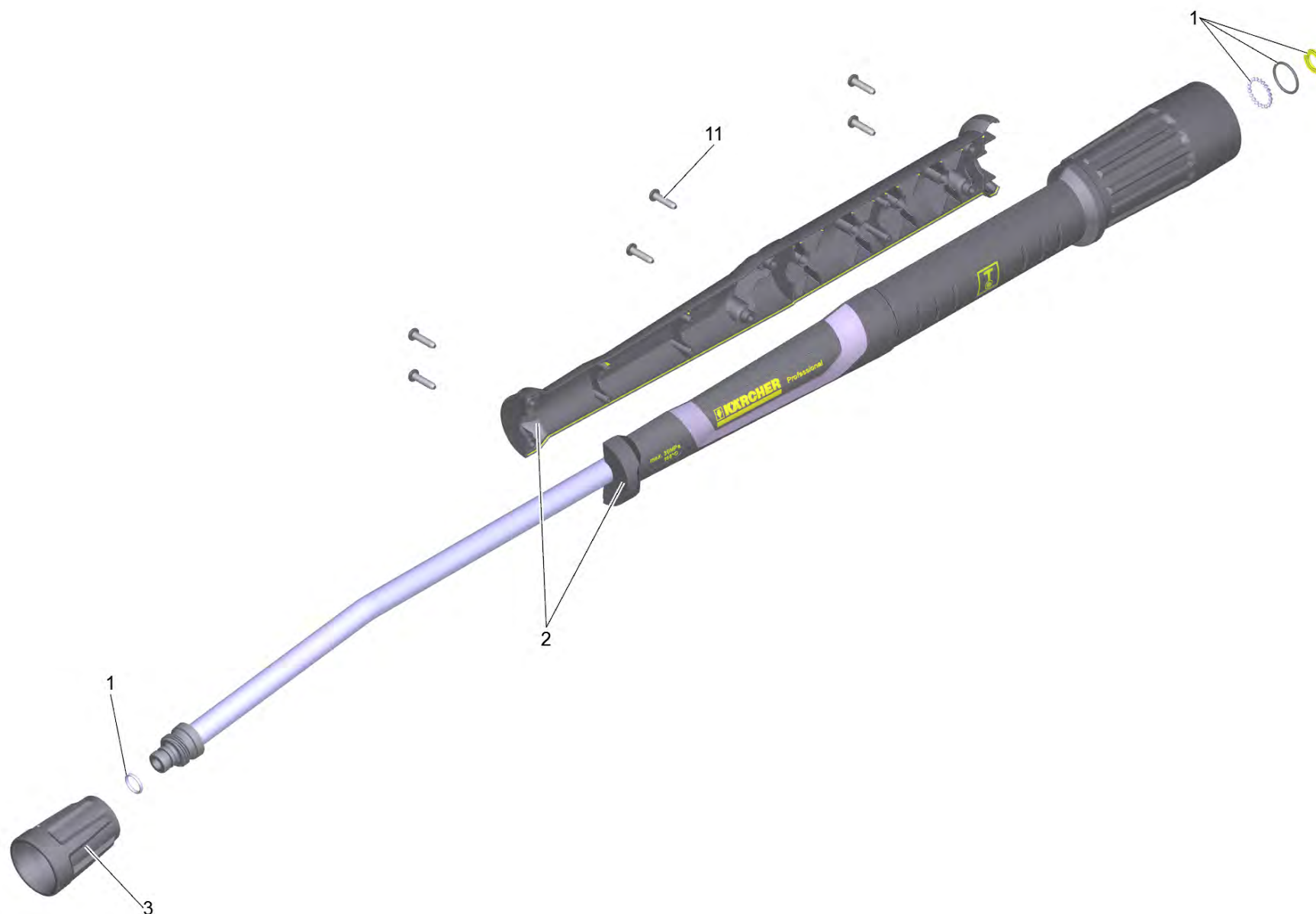
9005 Сливная пробка (4.132-013.0)

POS	Артикульный №	Описание	Количество
83	6.362-458.0	Кольцо круглого сечения 11,0 x 2,0	1



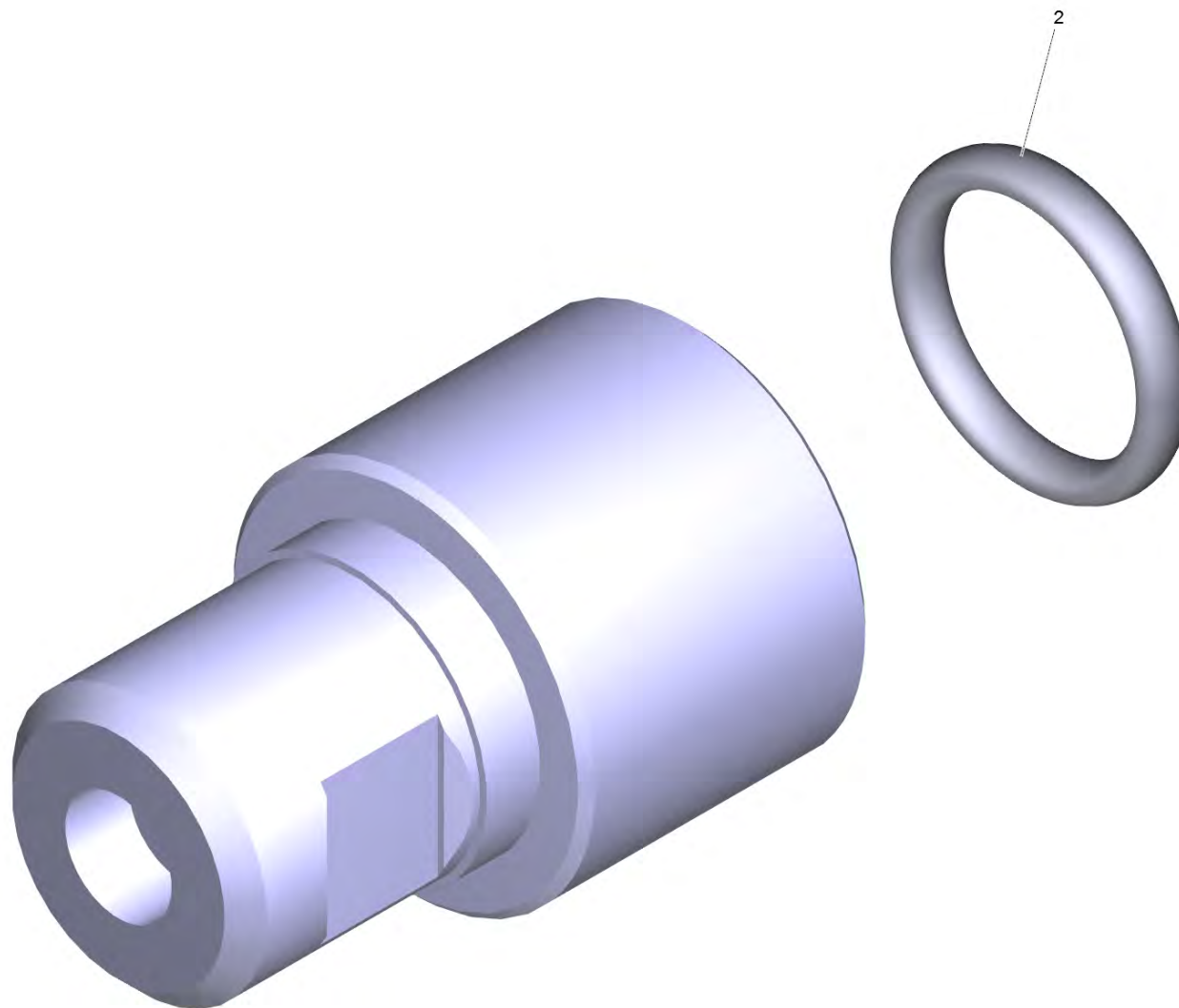
4 Водопроводный фильтр комплектный заменит (6.414-041.3)

POS	Артикульный №	Описание	Количество
9000	6.363-700.0	О-Кольцо 3.53 x 53.57	1
9001	6.414-051.0	Чаша фильтра для замены	1
9002	6.414-053.0	Картридж в сборе для замены	1
9003	6.385-053.0	Накидная гайка D 84	1



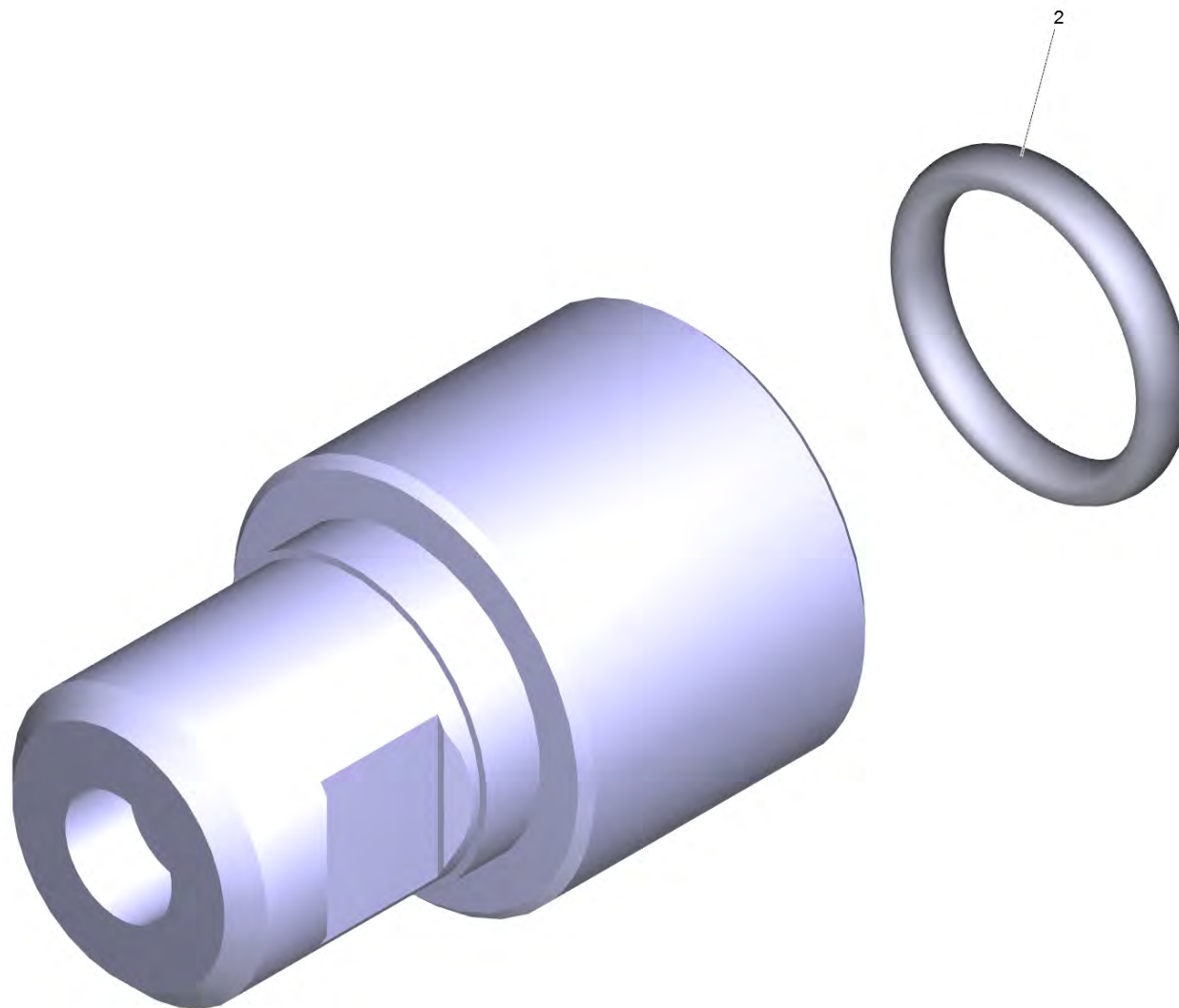
8 Струйная трубка TR 840 mm (4.112-006.0)

POS	Артикульный №	Описание	Количество
1	4.100-688.0	Комплект запасных частей прокладка TR	1
2	5.321-018.3	Пластиковый корпус струйной трубки	1
3	4.112-011.0	Защитная деталь TR на замену	1
11	7.303-129.0	Винт 4x16 -10.9-R2R (K-In6Rd)	6



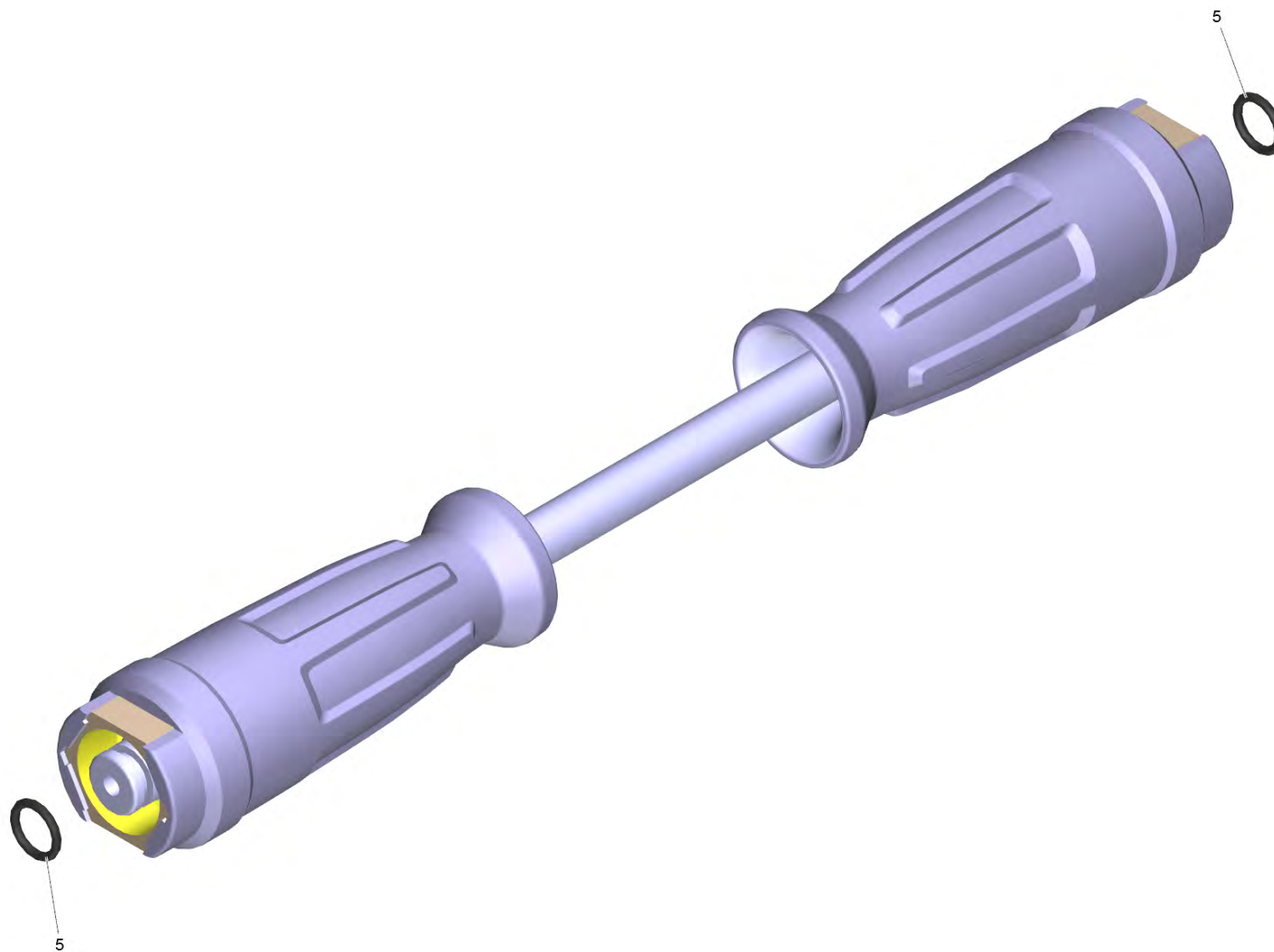
9 Сопло TR 25038 (2.113-006.0)

POS	Артикульный №	Описание	Количество
2	2.880-001.0	Комплект уплотнений TR	1



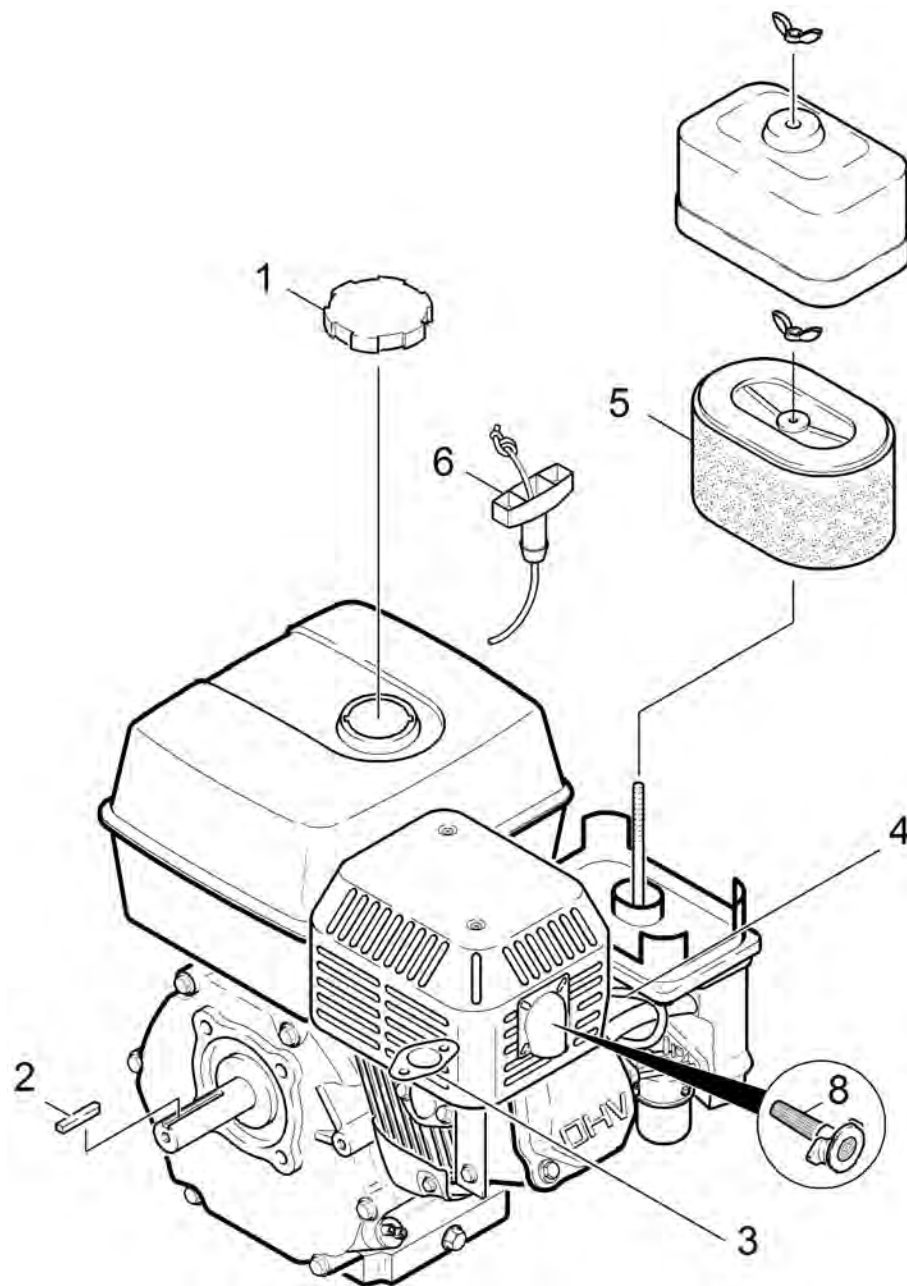
9 Сопло для химии TR 25250 (2.113-020.0)

POS	Артикульный №	Описание	Количество
2	2.880-001.0	Комплект уплотнений TR	1



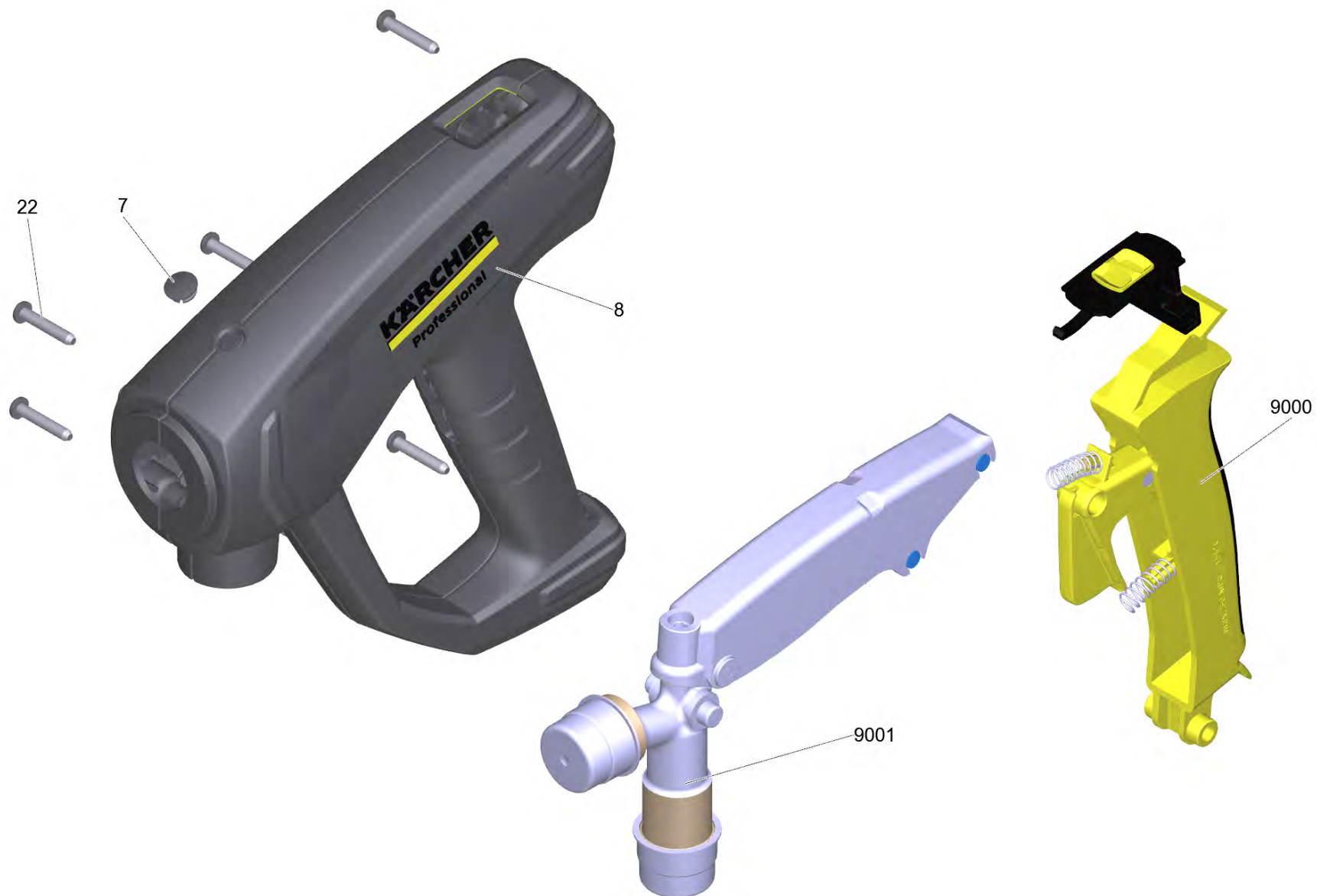
72 Шланг TR DN6 25MPa 10m (6.110-034.0)

POS	Артикульный №	Описание	Количество
5	2.880-154.0	Комплект колец круглого сечения	1



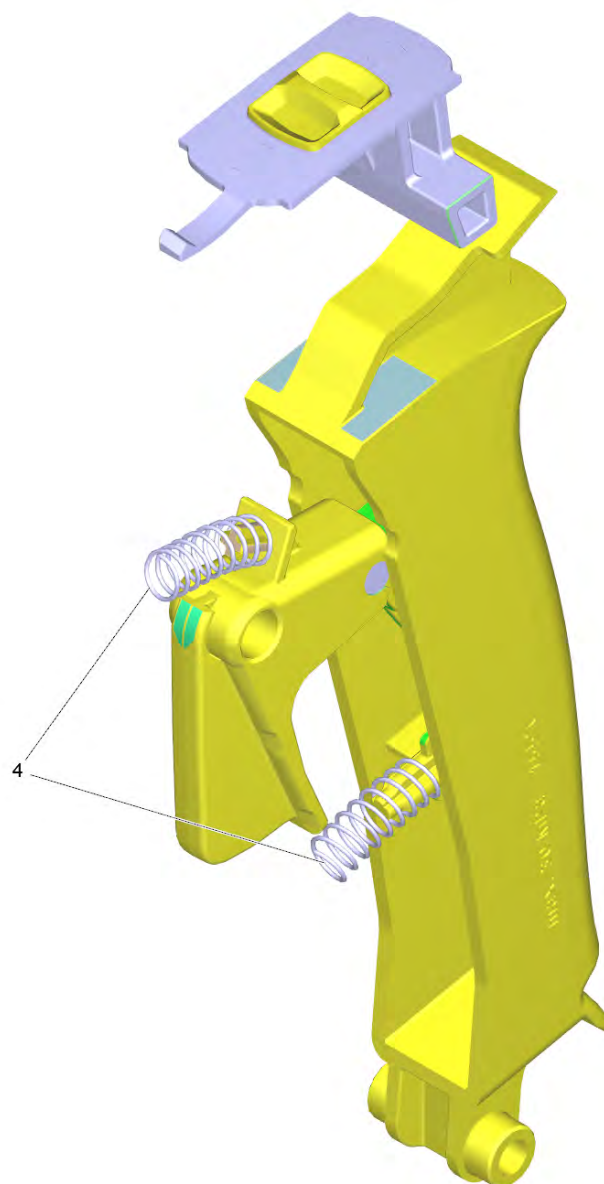
80 Бензиновый двигатель GX160UH2 (6.492-196.0)

POS	Артикульный №	Описание	Количество
1	6.491-618.0	Крышка бака	1
2	6.491-614.0	Призматическая шпонка	1
3	6.491-617.0	Уплотнение выхлопной трубы	1
4	6.491-719.0	Свеча зажигания	1
5	6.491-540.0	Воздушный фильтр-HONDA 17210ZE1822	1
6	6.491-615.0	Трос стартера в сборе	1
8	6.491-619.0	Искроуловитель только для замены	1



9000 Разбрызгиватель EASY!Force Advanced (4.118-005.0)

POS	Артикульный №	Описание	Количество
7	5.132-001.0	заглушка	1
8	5.321-136.3	Захватная пара EH 155 только для замены	1
22	7.303-096.0	Винт 4 x 22-St-10.9-A2R (IN6RD)	7
9000	2.885-483.0	Набор установочных рычагов	1
9001	4.427-014.0	Воздушный коллектор TR EH 155 для замены	1

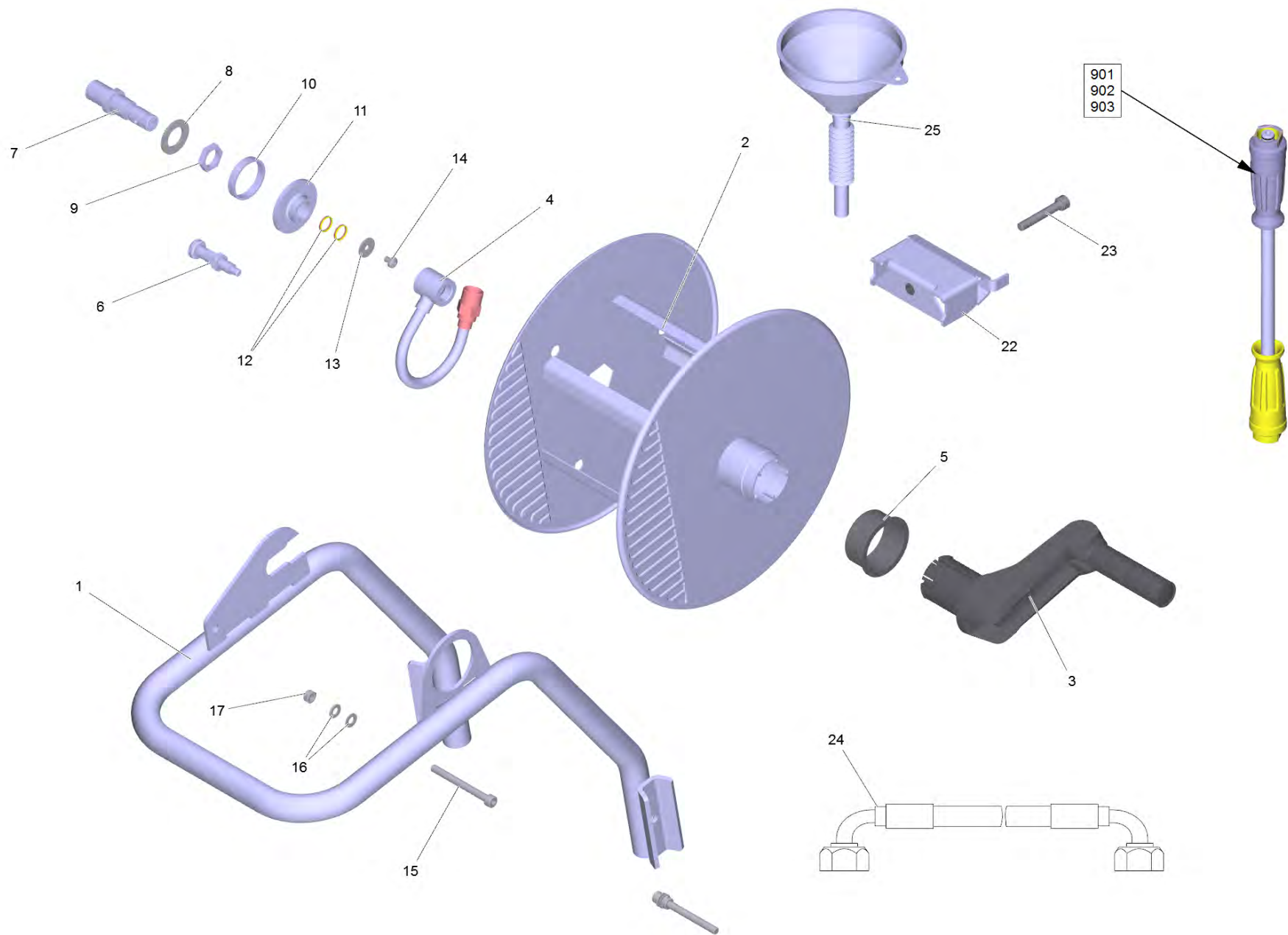


9000 Набор установочных рычагов (2.885-483.0)

POS	Артикульный №	Описание	Количество
4	5.332-178.0	Винтовая пружина	2

9500 Монтажный комплект барабан для намотки шланга TR (2.110-004.0)

POS	Артикульный №	Описание	Количество
20	5.974-306.0	Перечень запасных деталей МК барабан для	1

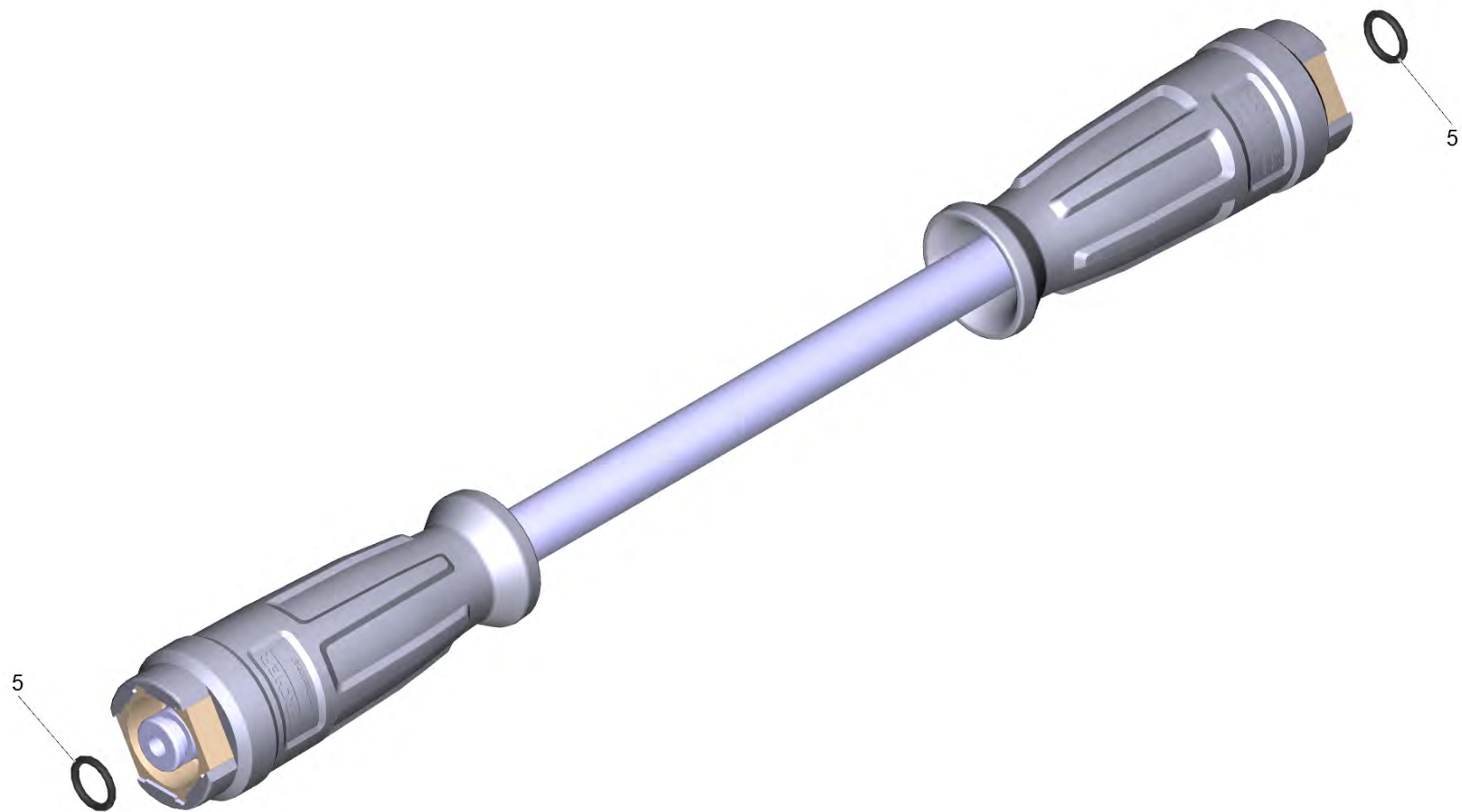


20 Перечень запасных деталей МК барабан для (5.974-306.0)

POS	Артикульный №	Описание	Количество
1	4.025-048.0	Держатель барабан для намотки шланга ком	1
2	4.204-000.0	Барабан для намотки шланга	1
3	4.481-302.0	Рукоятка в сборе	1
4	4.111-028.0	Труба TR изогнутый переходник	1
5	6.347-025.0	Втулка скользящая опора	1
6	6.316-140.0	Фиксатор	1
7	5.108-098.0	Цапфа	1
8	7.312-024.0	Шайба 22	1
9	5.311-086.0	6-гранная гайка M22x1,5	1
10	5.110-340.0	Втулка	1
11	5.112-305.0	Втулка	1
12	4.363-693.0	Уплотнительное кольцо	2
13	7.312-260.0	Шайба 6-100HV-A3E ISO 7094	1
14	7.306-190.0	Шуруп M6x8 -A2-70 (In6Rd)	1
15	7.304-098.0	Шестигранный винт M8x80-8.8-A2E ISO 4	2
16	7.312-004.0	Шайба 8-200HV-A3E ISO 7089	4
17	7.311-427.0	6-гранная гайка M8-04-A2E DIN 985	2
22	4.043-061.0	Держатель барабан для намотки шланга	1
23	7.304-031.0	Шестигранный винт M8x55-8.8-A2E ISO 4	2
24	6.110-071.0	Шланговый провод TR DN8 40MPa 0,78m	1
25	6.277-049.0	Универсальный воронка с Sieb	1
901	6.110-029.0	Соединительный шланг TR DN8 40MPa 15m	1
902	6.110-030.0	Соединительный шланг TR DN8 31,5MPa 1	1
903	6.110-033.0	Соединительный шланг TR DN8 31,5MPa 15m	1

901 Соединительный шланг TR DN8 40MPa 15m (6.110-029.0)

POS	Артикульный №	Описание	Количество
1	6.110-021.0	Шланговый провод TR вращающийся DN8 40MP	1

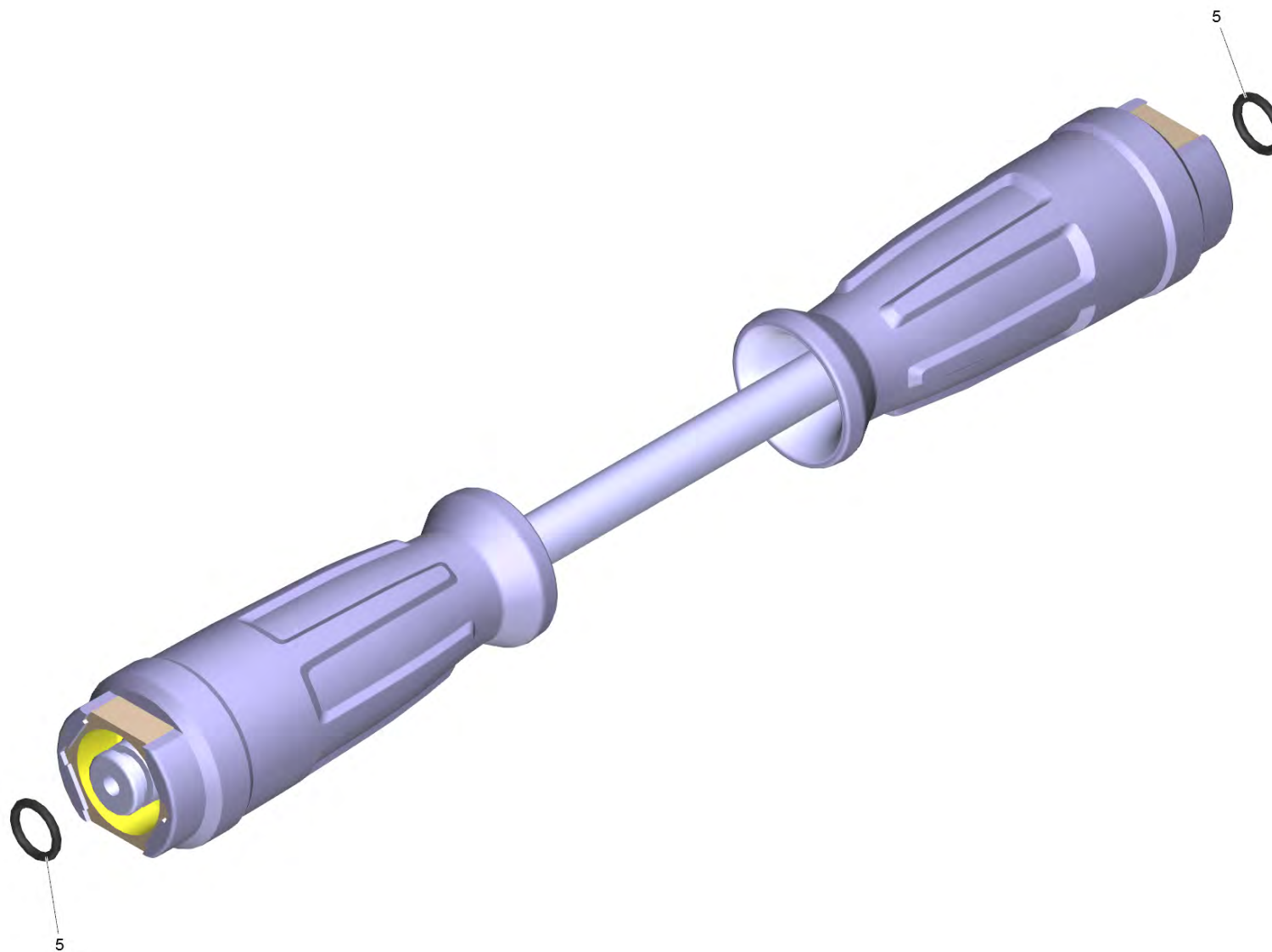


1 Шланговый провод TR вращающийся DN8 40MP (6.110-021.0)

POS	Артикульный №	Описание	Количество
5	2.880-154.0	Комплект колец круглого сечения	1

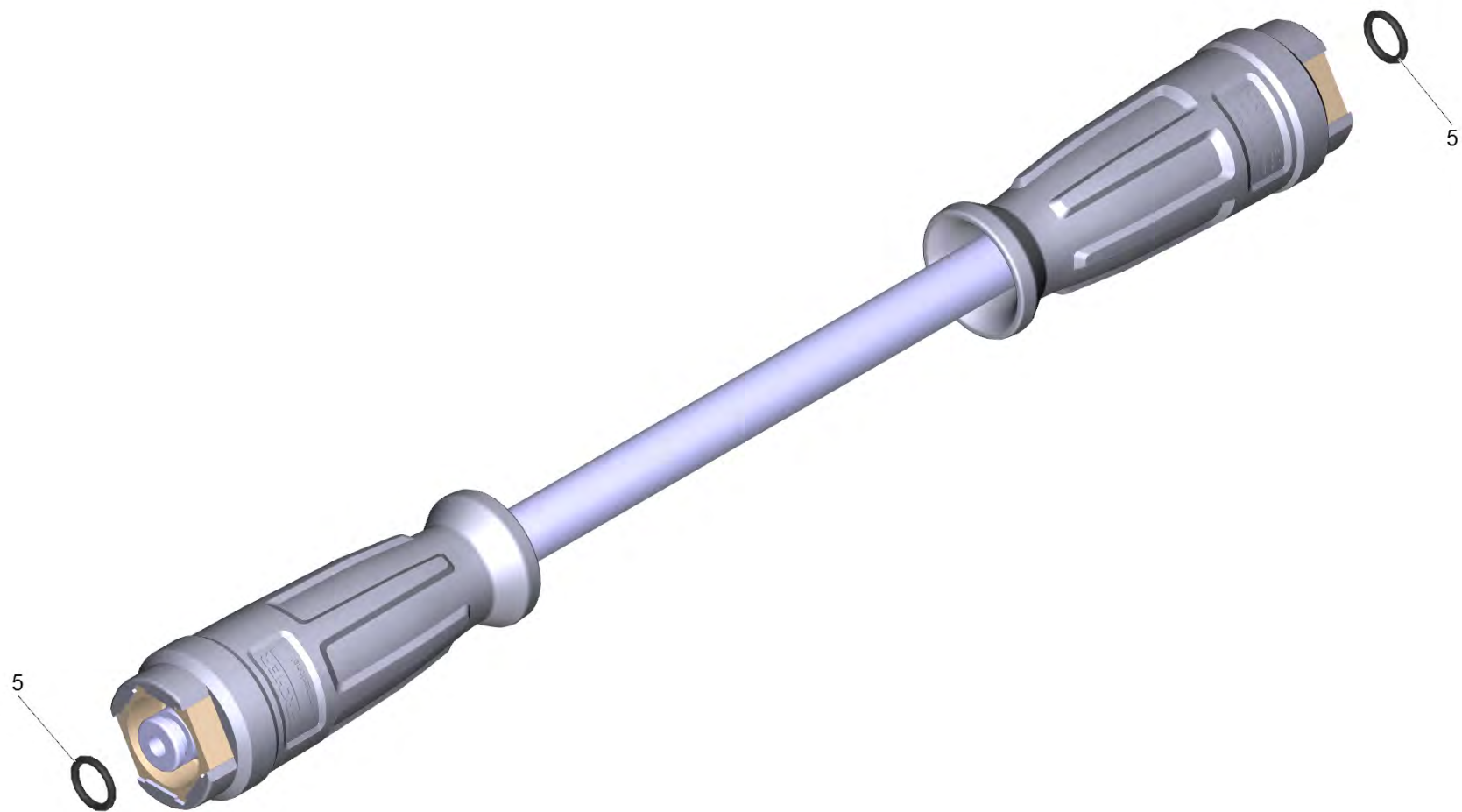
902 Соединительный шланг TR DN8 31,5МПа 1 (6.110-030.0)

POS	Артикульный №	Описание	Количество	Текст ссылки
1	6.110-013.0	Шланговый провод TR вращающийся DN8 31,5	1	НЕ МОЖЕТ БЫТЬ ПРИОБРЕТЕН НА ЦЕНТРАЛЬНОМ СКЛАДЕ



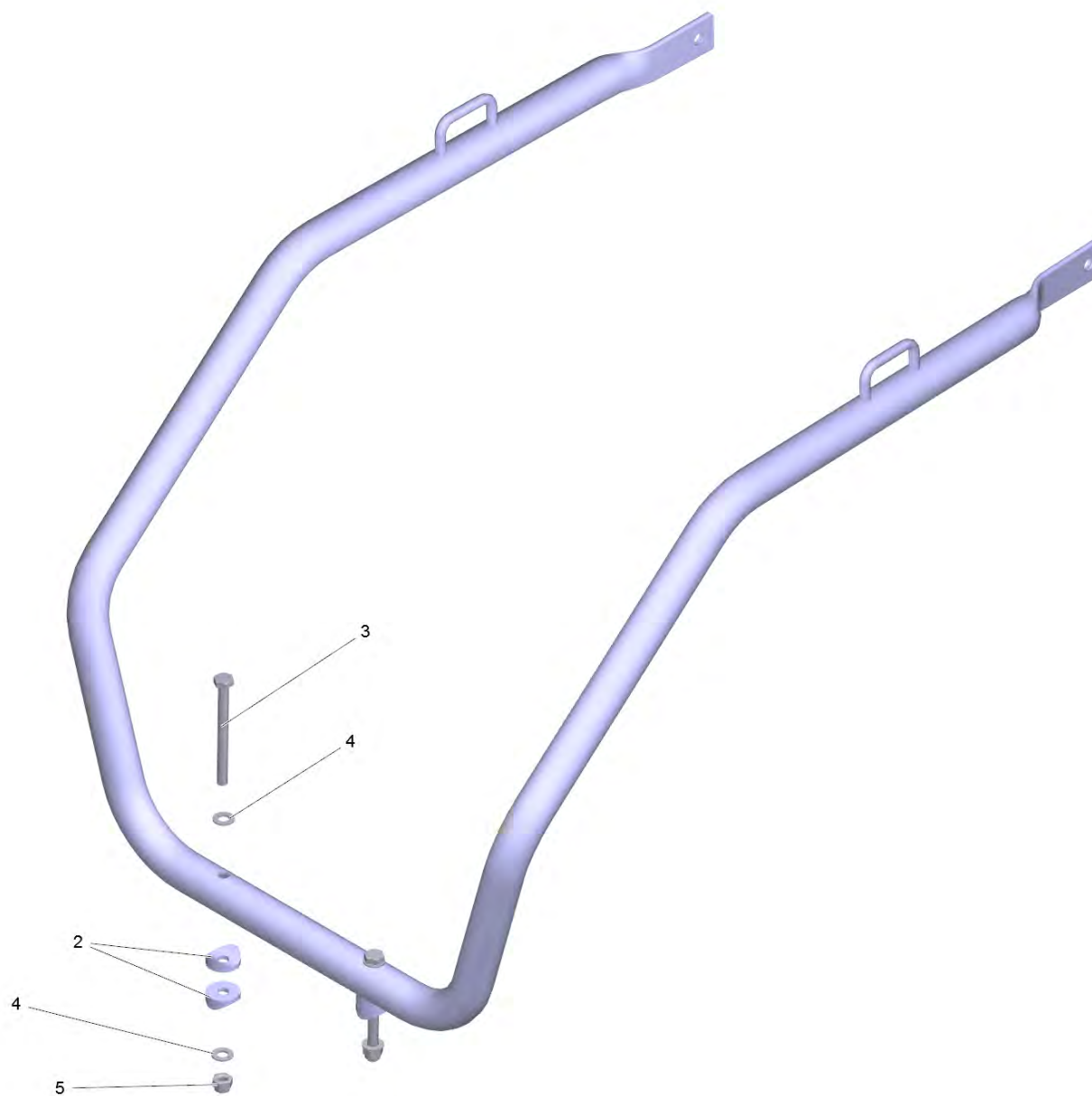
1 Шланговый провод TR вращающийся DN8 31,5 (6.110-013.0)

POS	Артикульный №	Описание	Количество
5	2.880-154.0	Комплект колец круглого сечения	1



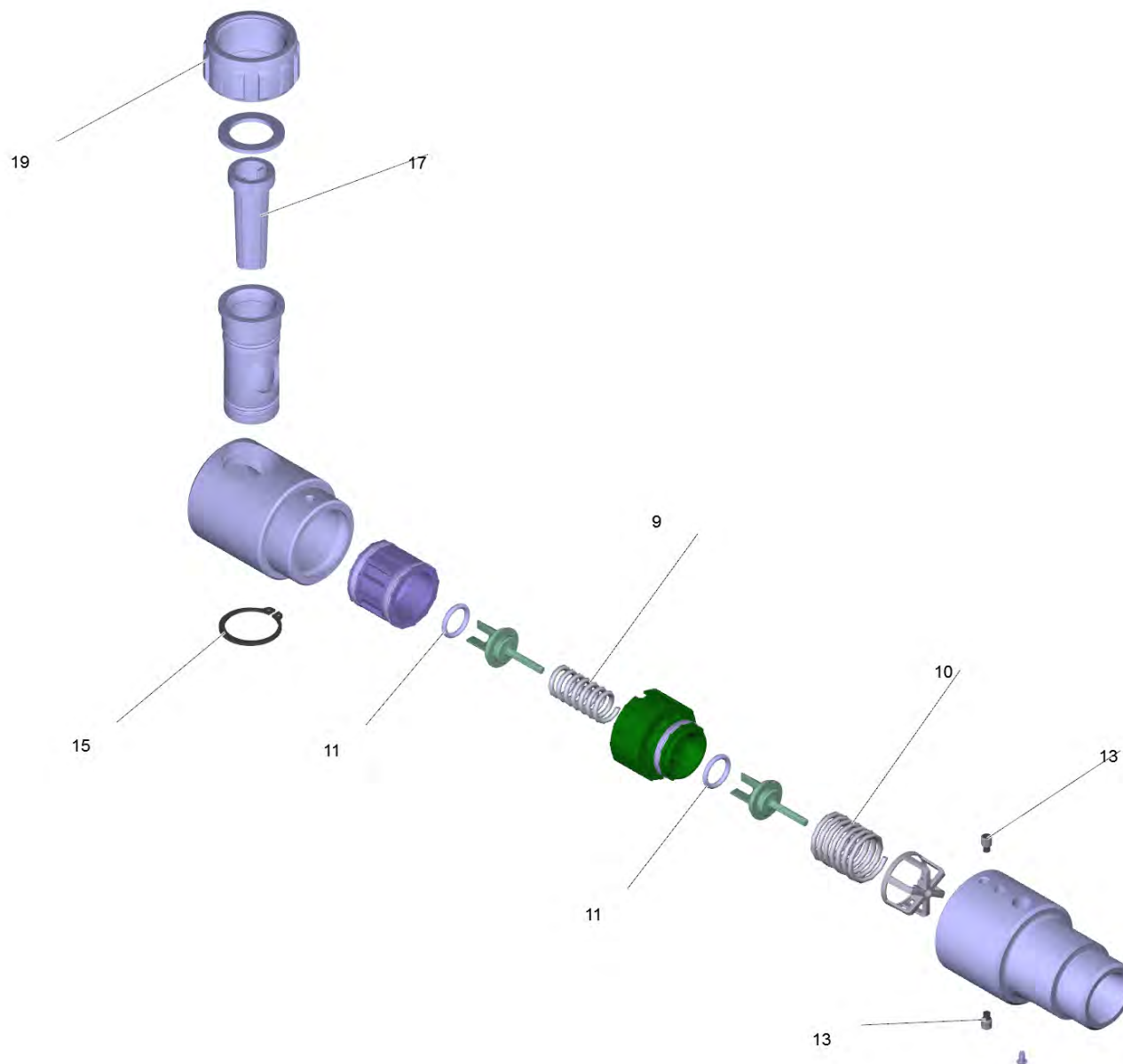
903 Соединительный шланг TR DN8 31,5МПа 15m (6.110-033.0)

POS	Артикульный №	Описание	Количество
5	2.880-154.0	Комплект колец круглого сечения	1



9510 Защитная рама малая (2.637-008.0)

POS	Артикульный №	Описание	Количество
2	6.312-000.0	Шайба седла D 30-32	4
3	7.304-125.0	Шестигранный винт M8x85 -8.8-A2E ISO 40	2
4	7.312-004.0	Шайба 8-200HV-A3E ISO 7089	4
5	7.311-510.0	Шестигранная гайка M 8-8-A2E ISO 7040	2



9520 МК обратный клапан 3/4" ERSTATTER 6412-5 (2.641-374.0)

POS	Артикульный №	Описание	Количество	Текст ссылки
9	5.332-953.0	Винтовая пружина	1	
10	5.332-922.0	Винтовая пружина	1	
11	6.473-523.0	Уплотнительное кольцо 12,0 x 2,5 KTW, WR	2	
13	7.307-007.0	Нарезной штифт M5x8 -A2-21H ISO 4028	2	
15	7.343-069.0	Стопорное кольцо 25x1,2-1.4122 DIN 471	1	
17	7.777-999.0	Пополнение запасов прекращенный	1	
19	5.310-076.0	Гайка	1	
25	6.286-058.0	Клейкая лента прозрачный PP 66m x 50mm	0,5	ЗАКАЗЫВАТЬ МЕТРАЖОМ