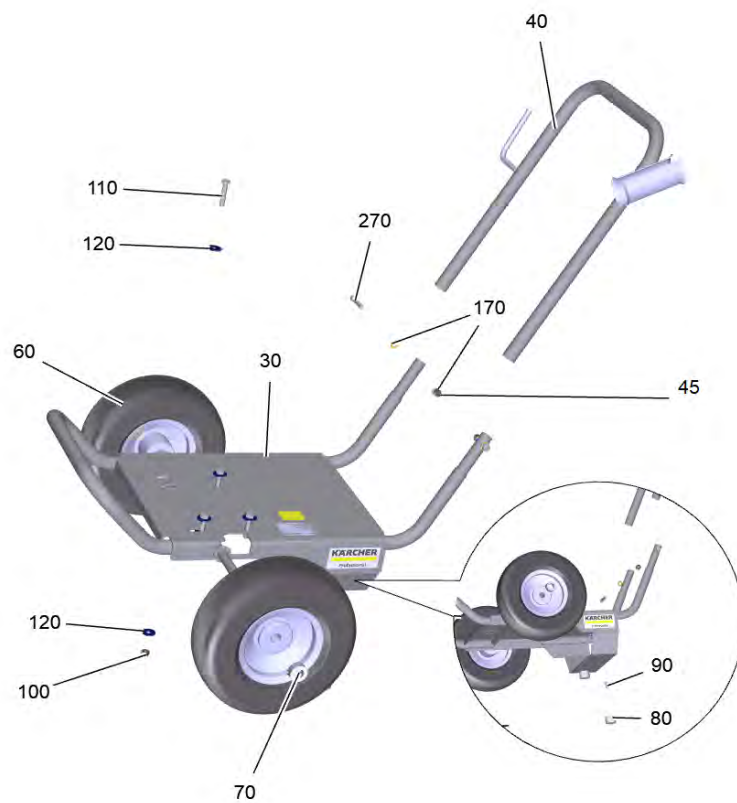


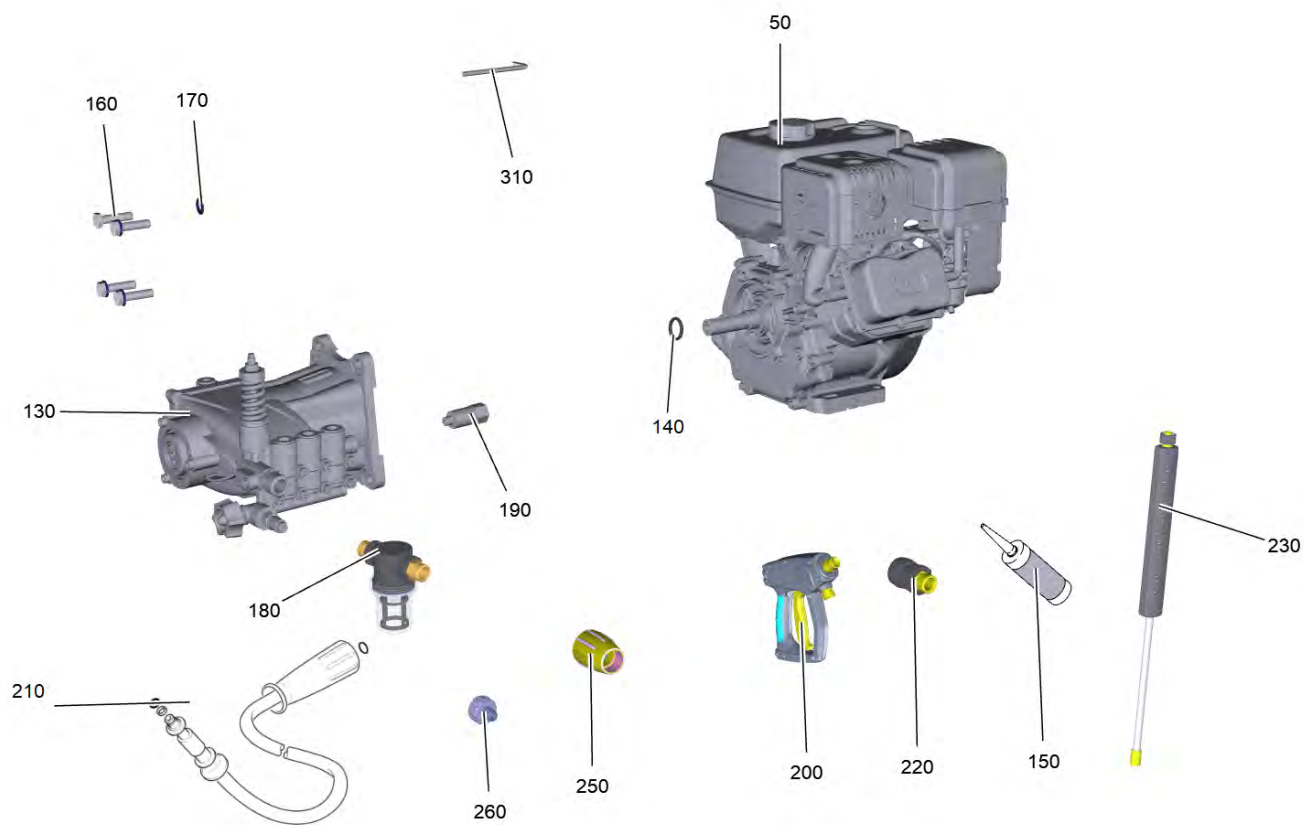
Список запасных частей

(1.187-013.0) HD 9/25 G Classic

Содержание

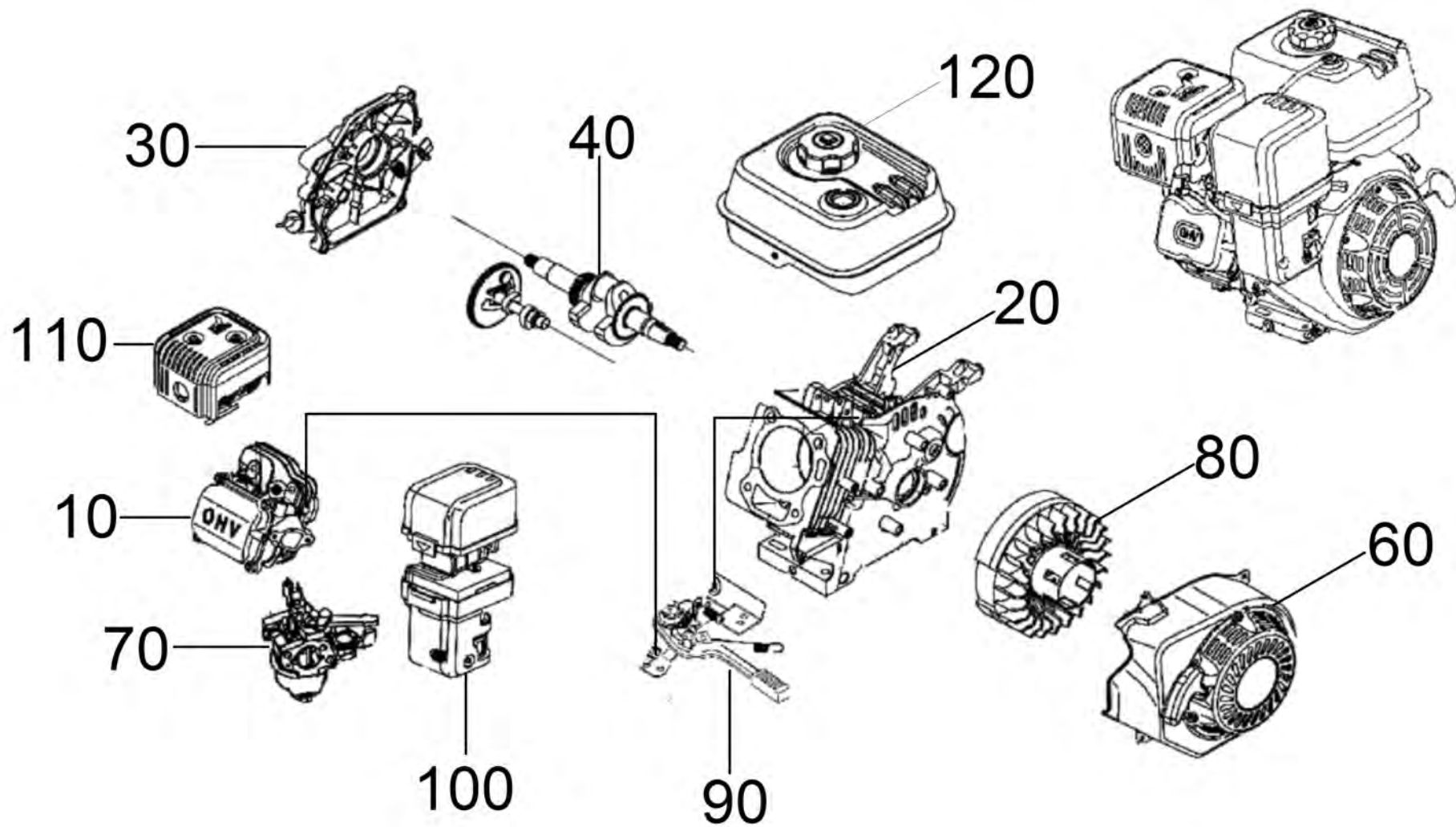
HD 9/25 G Classic (1.187-013.0)	3
50 Бензиновый двигатель G390FA (9.768-439.0)	6
10 Головка цилиндра	8
20 Картер	10
30 Картер защитная оболочка	12
40 Поршень	14
60 Стартер блок	16
70 Карбюратор	18
80 Вентиляционное колесо	19
90 Мотор управление	21
110 Глушитель шума	23
120 Топливо бак	25
130 Набор насосов станция 4000 psi for replacement	26
10 Головка цилиндра для замены W45-4000 (9.751-576.0)	27
20 Набор насосов для замены (9.751-454.0)	30
230 Струйная трубка для замены 850mm (9.751-146.0)	32
260 Болтовая деталь (4.401-056.0)	34





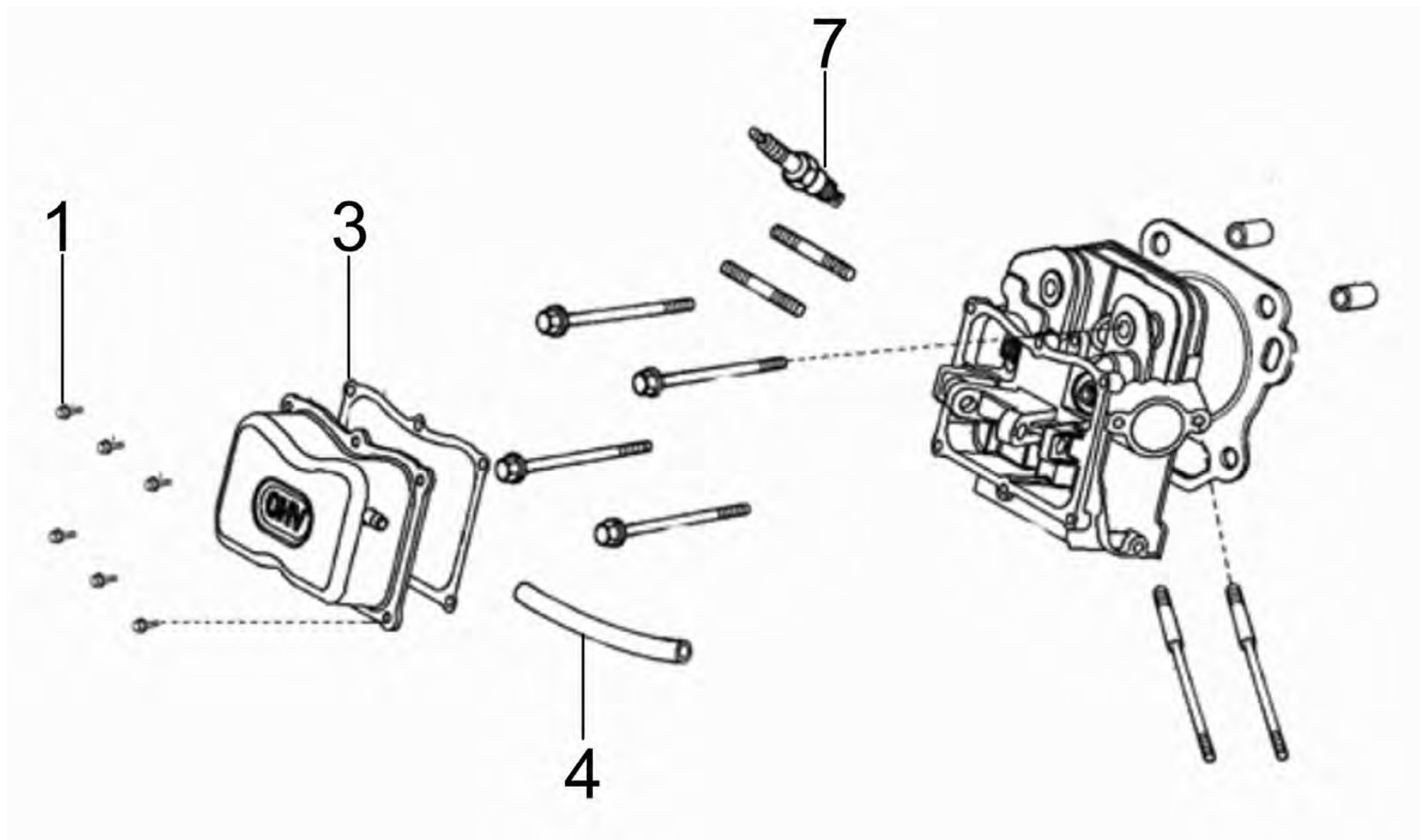
HD 9/25 G Classic (1.187-013.0)

POS	Артикульный №	Описание	Количество
30	9.751-396.0	Рамка комплектный entry class	1
40	9.751-397.0	Поручень комплектный entry class	1
45	7.311-510.0	Шестигранная гайка М 8-8-A2E ISO 7040	2
50	9.768-439.0	Бензиновый двигатель G390FA	1
60	9.768-437.0	Колесо PU D260x81xd16	2
70	9.761-446.0	Регулировочное кольцо	2
80	9.761-629.0	Резиновый амортизатор 30x20	2
90	7.304-394.0	Шестигранный винт M8x12 -8.8-A2E ISO	1
100	7.311-511.0	6-гранная гайка M10-8-A2E ISO 7040	4
110	7.306-068.0	Винт с цилиндрической головкой M10x45-8.8-A2K DIN 912	4
120	7.312-285.0	Шайба 10-200HV-A2E ISO7093-1	8
130		Набор насосов станция 4000 psi for replacement	1
140	6.363-328.0	Кольцо круглое 23,16 X 5,33	1
150	9.761-206.0	Монтажная паста коленчатый вал	1
160	7.304-400.0	Шестигранный винт М 8x30-8.8-A2E ISO	4
170	7.312-004.0	Шайба 8-200HV-A3E ISO 7089	10
180	9.768-772.0	Водяной фильтр 2x3/4" Male	1
190	9.768-563.0	Предохранительный клапан станция W45	1
200	9.751-376.0	Пистолет	1
210	9.751-411.0	Шланговый провод DN8 max.31,5MPa 10m 155°C	1
220	9.761-462.0	Вращающаяся сцепка	1
230	9.751-146.0	Струйная трубка для замены 850mm	1
240	2.883-829.0	Мощное сопло 25043	1
250	5.401-210.0	Резьбовая соединительная деталь	1
260	4.401-056.0	Болтовая деталь	1
270	7.306-114.0	Винт с цилиндрической головкой М 8x40-A2	2
310	7.815-139.0	Угол отвертки 4,0-St ISO 2936	1



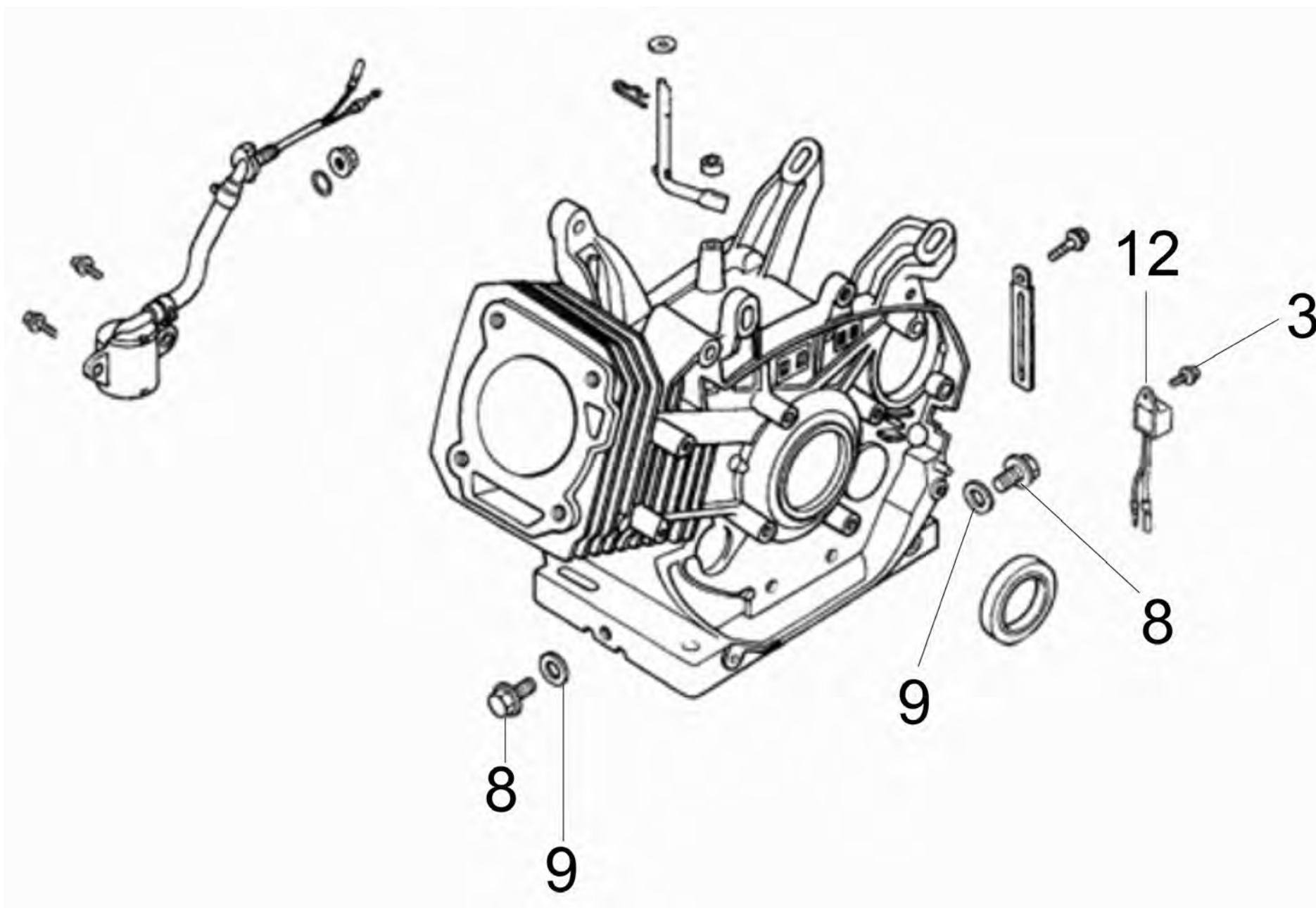
50 Бензиновый двигатель G390FA (9.768-439.0)

POS	Артикульный №	Описание	Количество
10		Головка цилиндра	1
20		Картер	1
30		Картер защитная оболочка	1
40		Поршень	1
60		Стартер блок	1
70		Карбюратор	1
80		Вентиляционное колесо	1
90		Мотор управление	1
100	9.768-546.0	Воздушный фильтр	1
110		Глушитель шума	1
120		Топливо бак	1



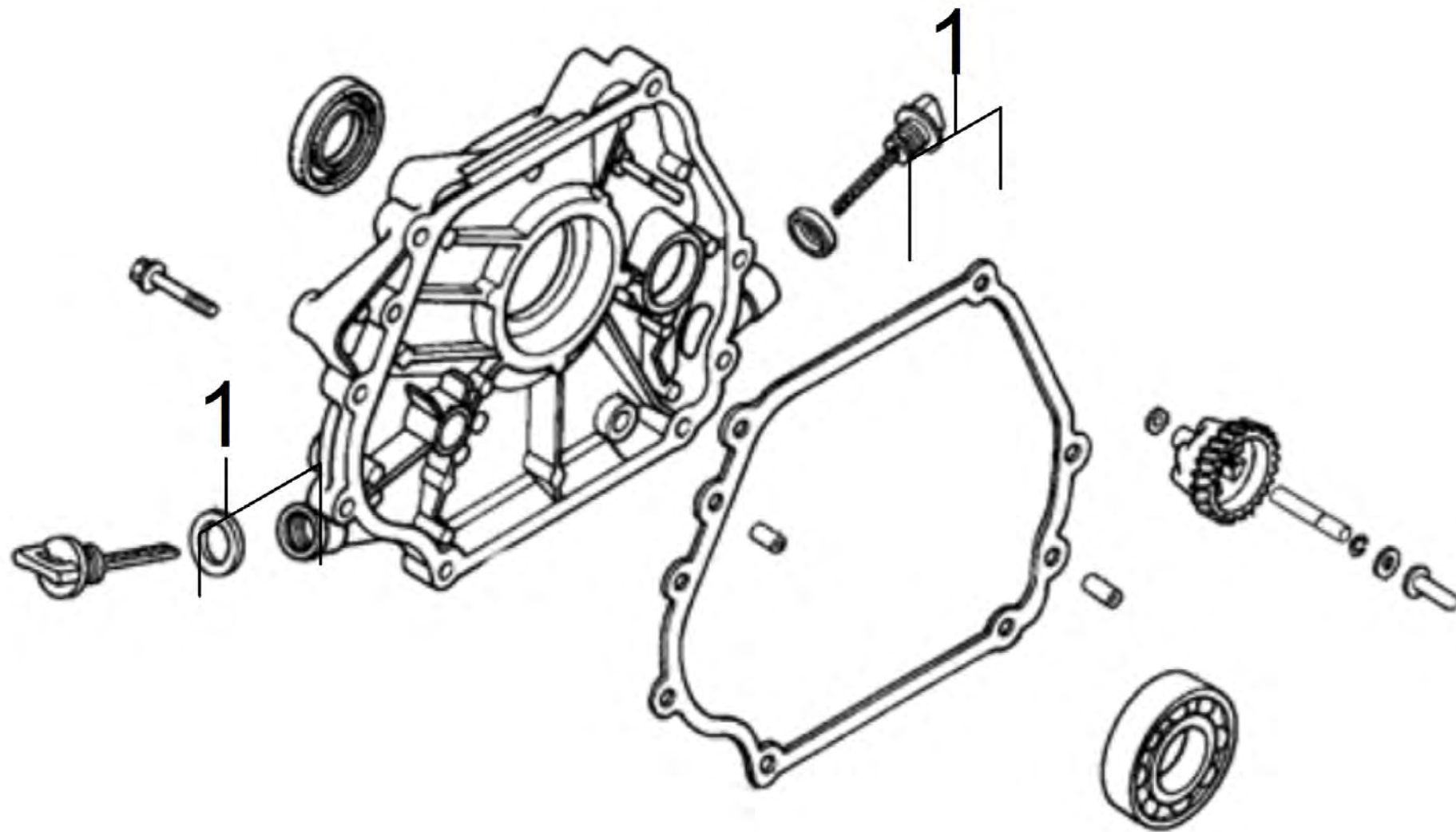
10 Головка цилиндра

POS	Артикульный №	Описание	Количество
1	9.768-520.0	Шестигранный болт с flange	1
3	9.768-521.0	Прокладки крышки головки блока цилиндра	1
4	9.768-522.0	Вентиляционная труба	1
7	9.768-523.0	Свеча накаливания	1
10	9.775-040.0	Головка цилиндра для замены G390FA	1



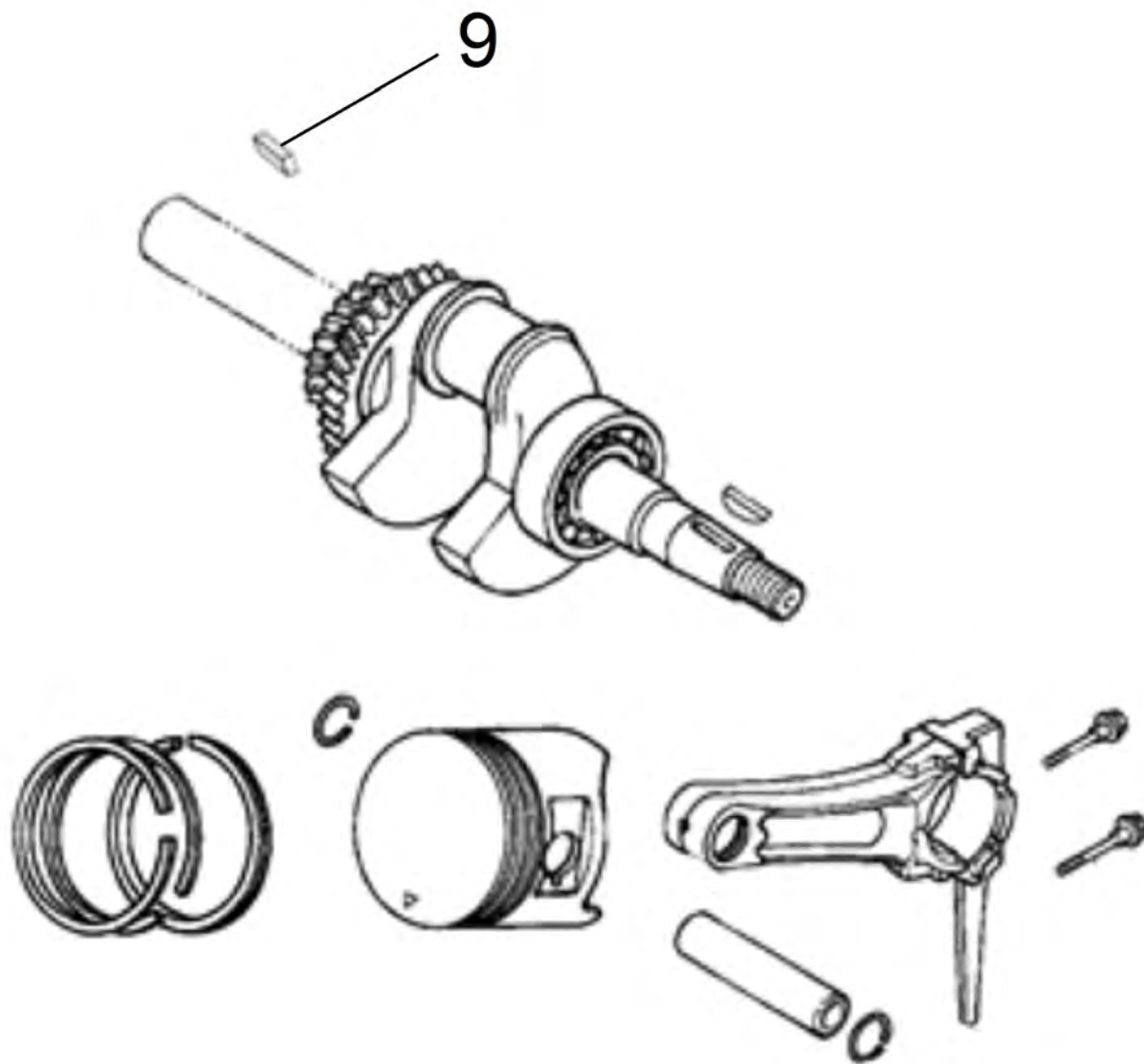
20 Картер

POS	Артикульный №	Описание	Количество
3	9.768-527.0	Шестигранный болт с flange	1
8	9.768-524.0	Уплотнительный штифт винт	1
9	9.768-525.0	Съемник плоский	1
12	9.768-526.0	Моторное масло защита	1



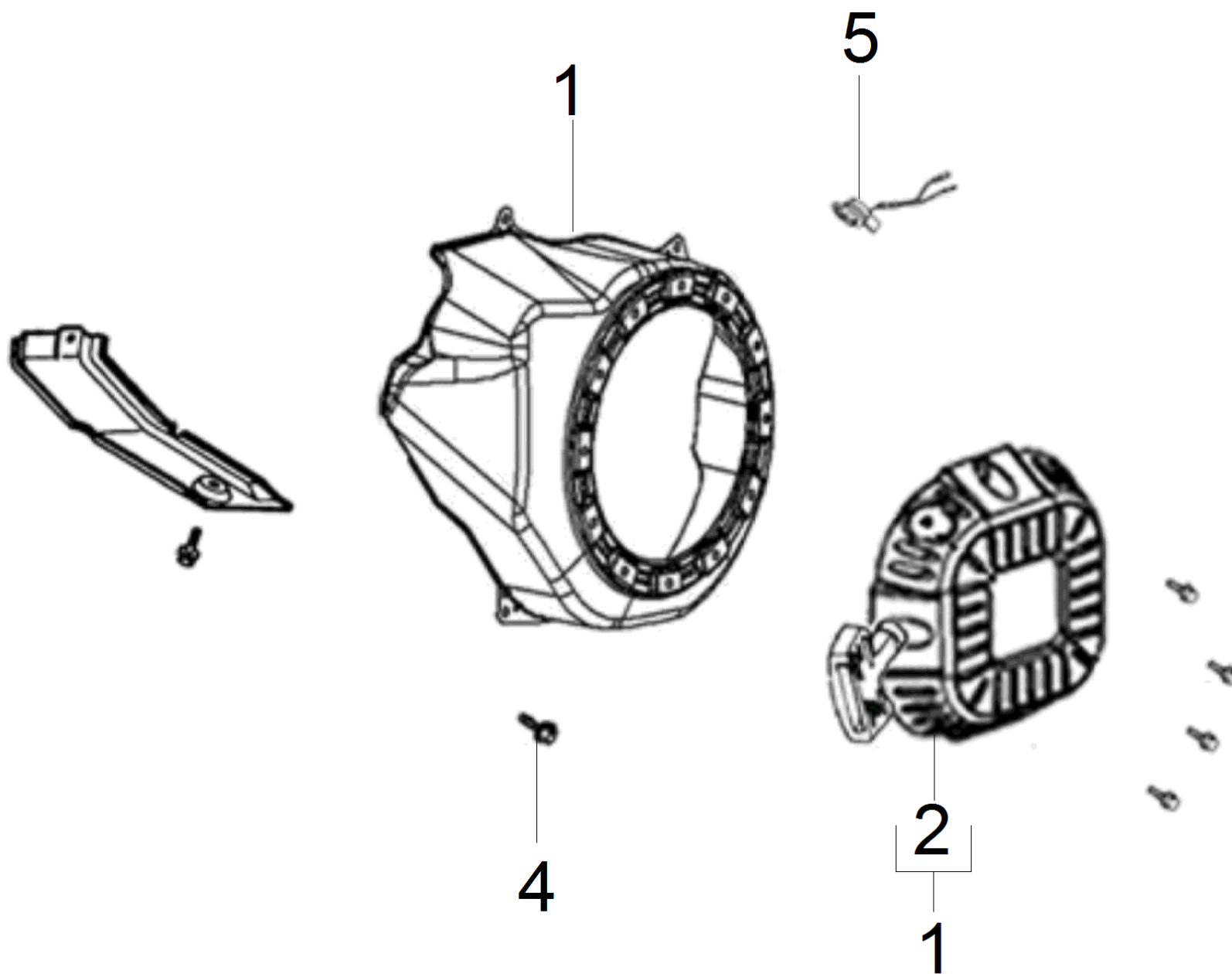
30 Картер защитная оболочка

POS	Артикульный №	Описание	Количество
1	9.768-528.0	Счетчик масла комбинация	1



40 Поршень

POS	Артикульный №	Описание	Количество
9	9.768-529.0	Ключ	1

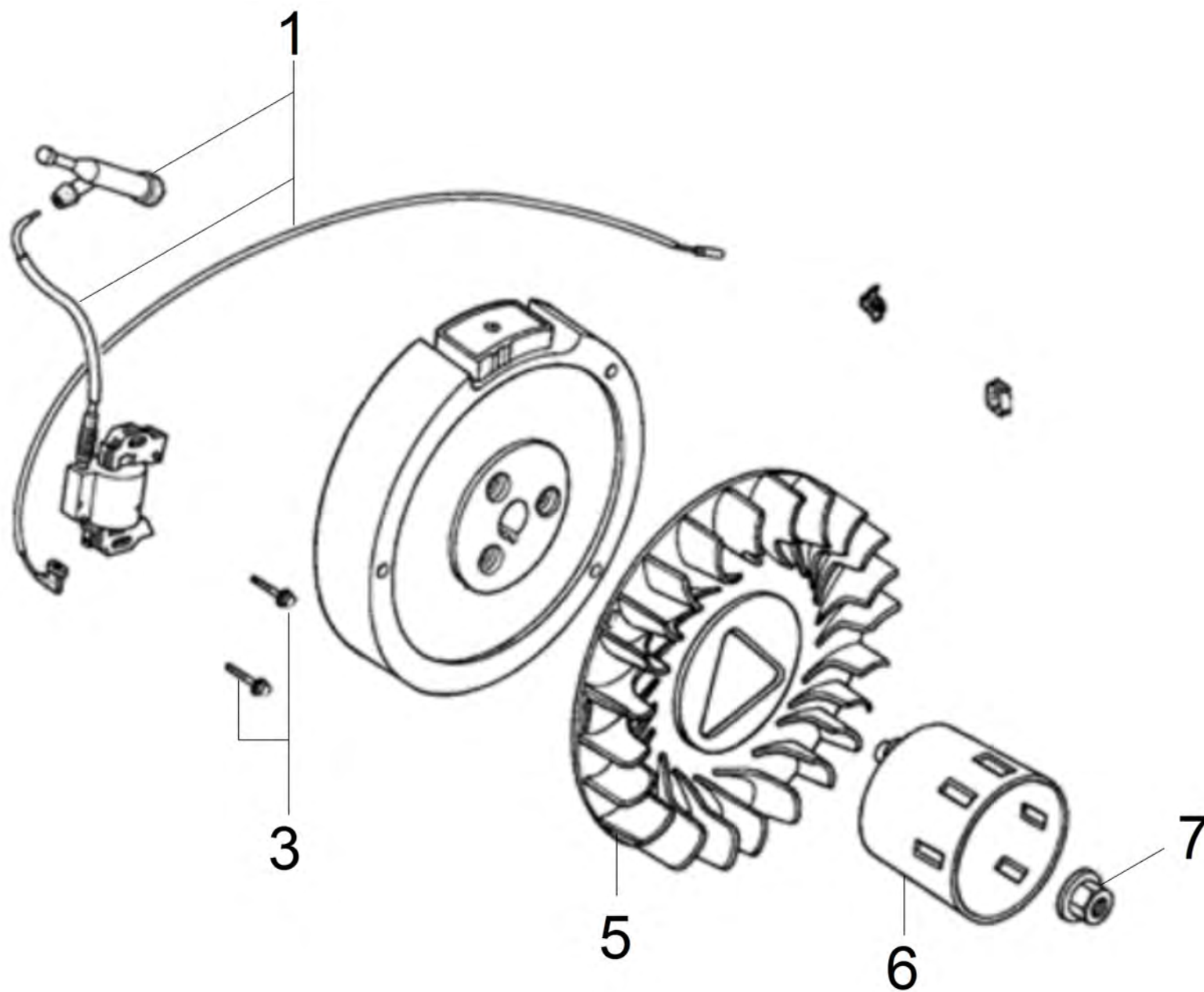


60 Стартер блок

POS	Артикульный №	Описание	Количество
1	9.751-445.0	Стартер блок ручной	1
2	9.768-530.0	Стартер ручной	1
3	9.768-531.0	Шестигранный болт с flange	4
4	9.768-533.0	Шестигранный болт с flange	5
5	9.768-532.0	Переключатель остановки	1

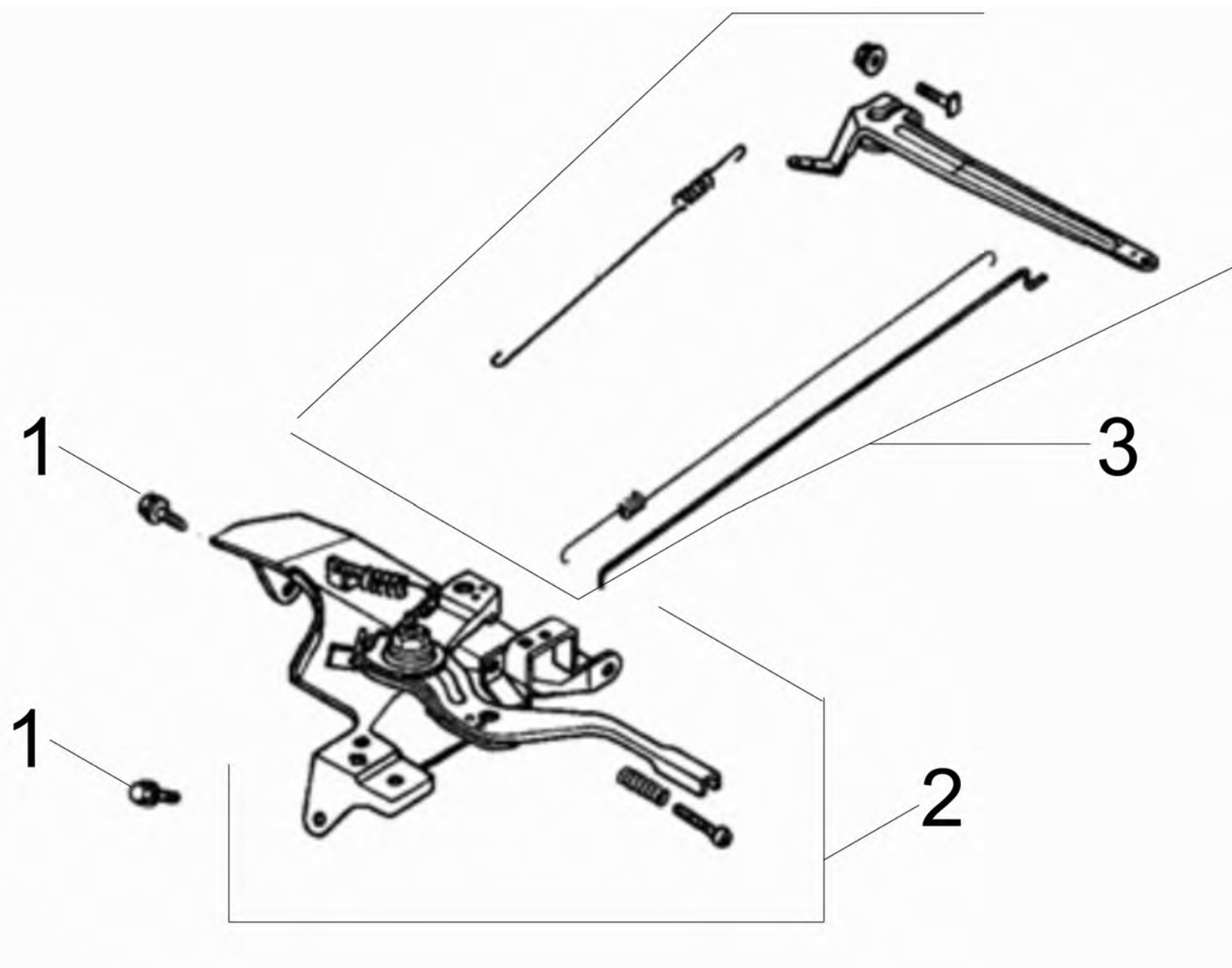
70 Карбюратор

POS	Артикульный №	Описание	Количество
1	9.768-534.0	Карбюратор для замены	1
2	9.768-535.0	Набор прокладка	1



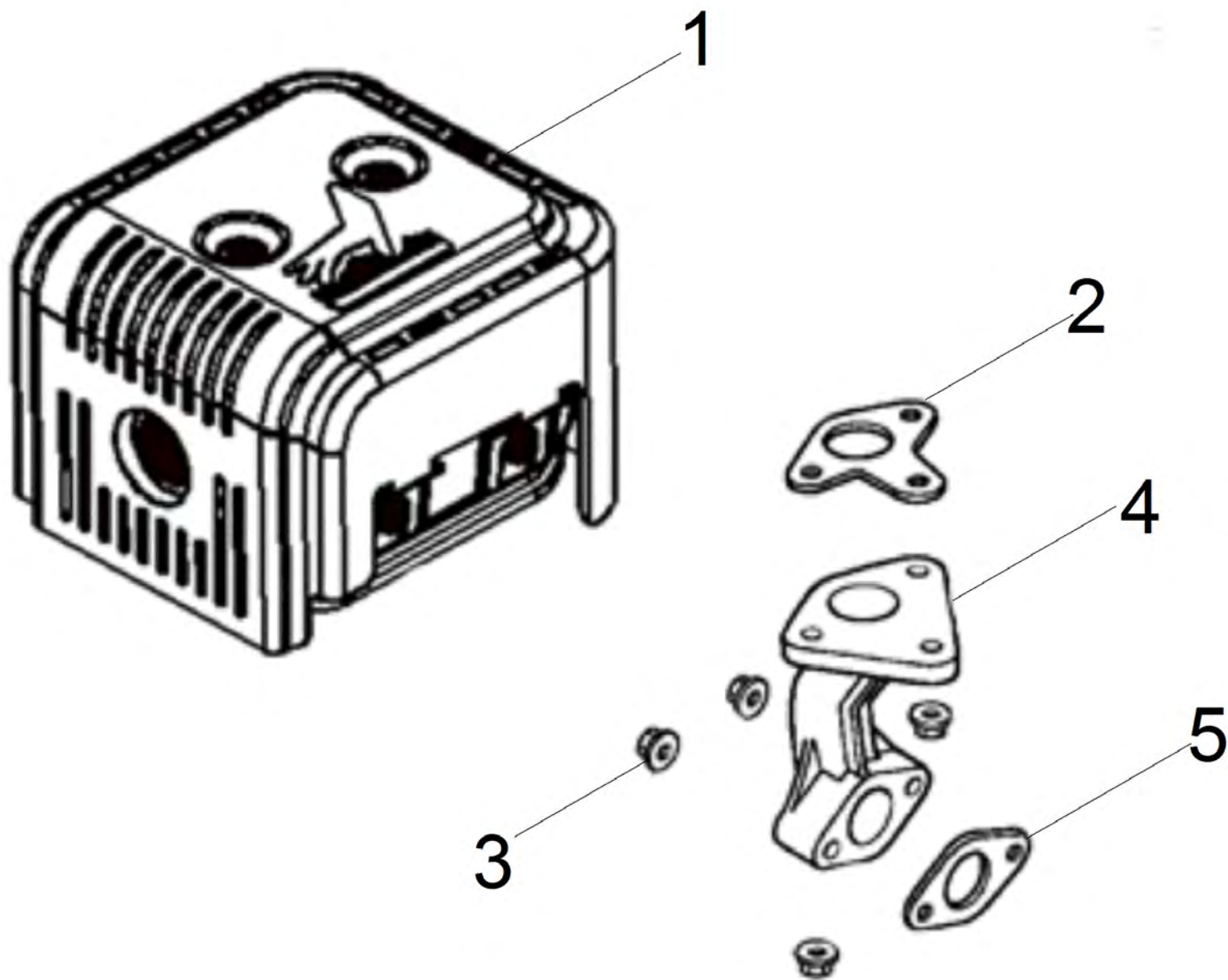
80 Вентиляционное колесо

POS	Артикульный №	Описание	Количество
1	9.768-537.0	Катушка монтаж IGNNTION	1
5	9.768-539.0	Импеллер	1
6	9.768-540.0	Прибор для зажигания	1
7	9.768-541.0	Шестигранная гайка с фланец	1
20	9.768-538.0	Шестигранный болт с flange	4



90 Мотор управление

POS	Артикульный №	Описание	Количество
1	9.768-542.0	Шестигранный болт с flange	1
2	9.768-543.0	Комбинация рукоятки дроссельной заслонки	1
3	9.768-544.0	Набор Загрузочный регулятор	1



110 Глушитель шума

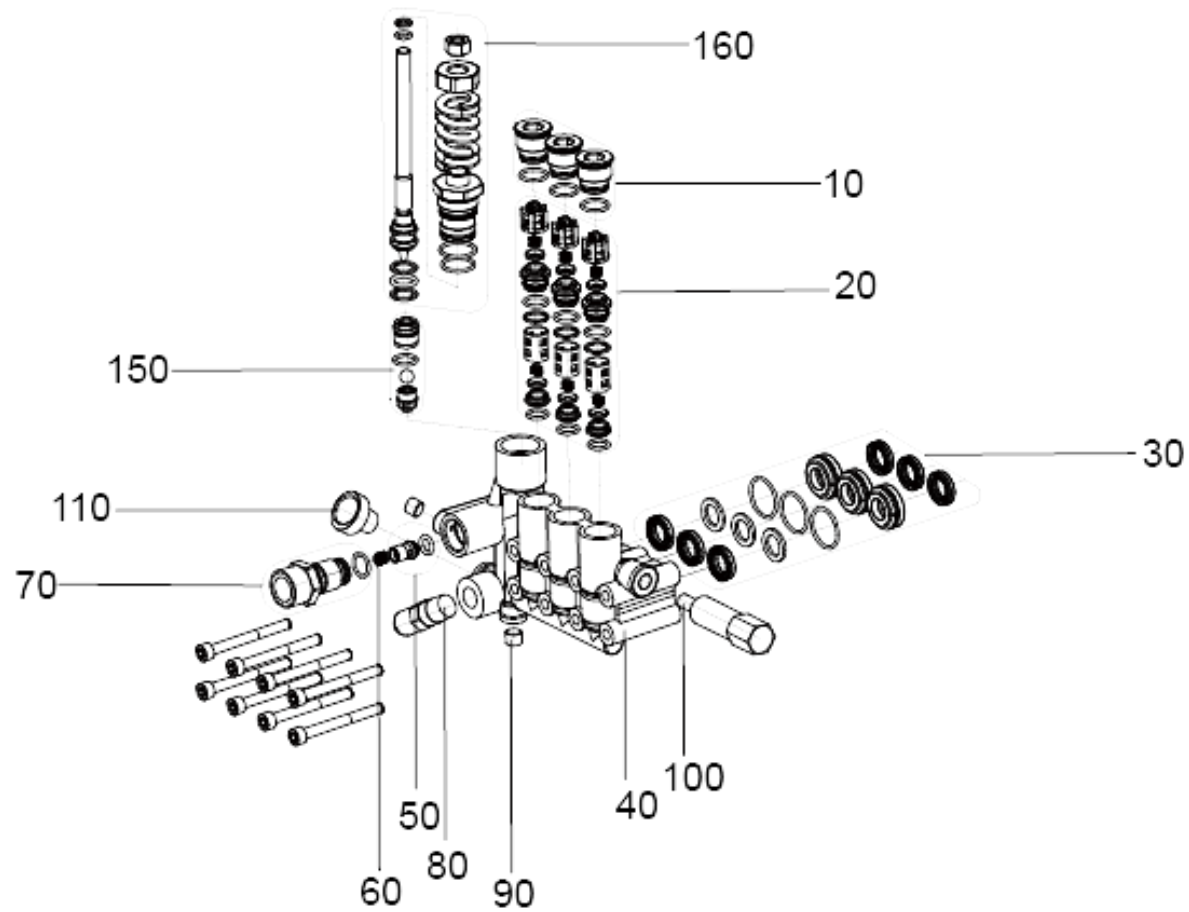
POS	Артикульный №	Описание	Количество
1	9.768-547.0	Глушитель для замены	1
2	9.768-548.0	Уплотнение глушителя	1
3	9.768-549.0	Шестигранная гайка	5
4	9.768-550.0	Выход труба	1
5	9.768-551.0	Выход уплотнение	1

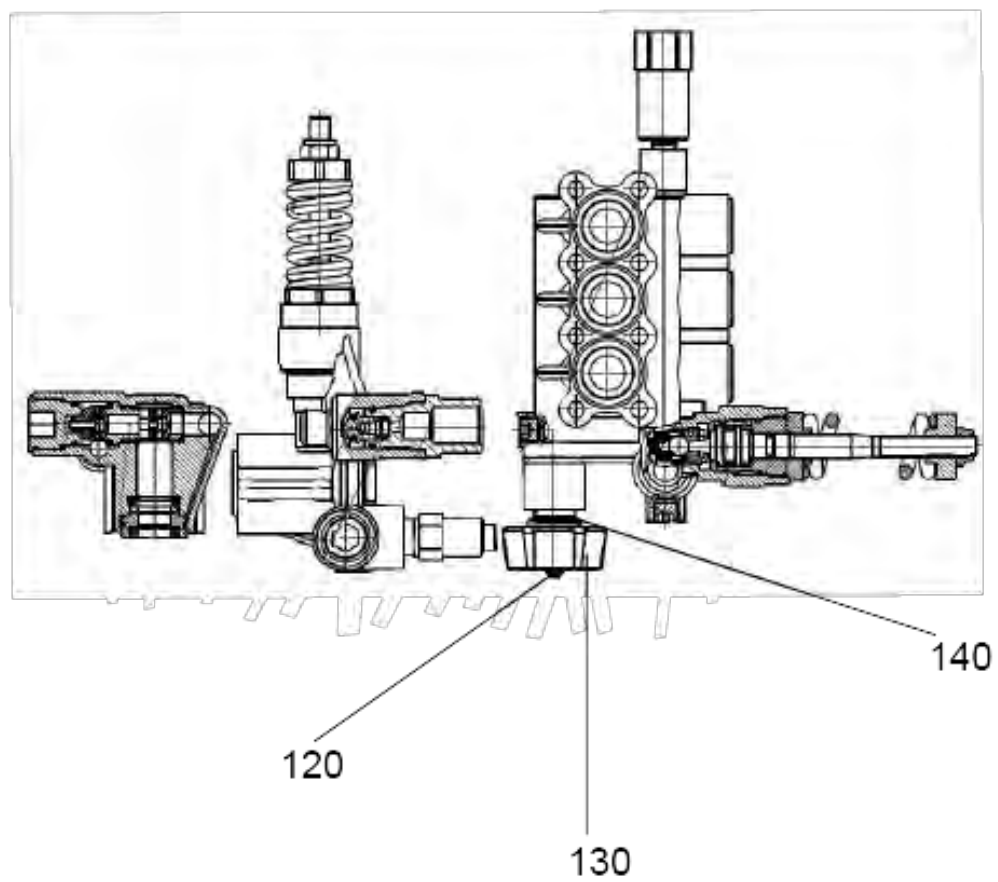
120 Топливо бак

POS	Артикульный №	Описание	Количество
1	9.768-552.0	Бак крышка	1
2	9.768-553.0	Фильтр комбинация	1
4	9.768-554.0	Бак	1
5	9.768-555.0	Топливный бак выход форсунка	1
6	9.768-556.0	Шестигранная гайка с фланец	2
9	9.768-557.0	Масло	1
10	9.768-558.0	Зажим комбинация	2

130 Набор насосов станция 4000 psi for replacement

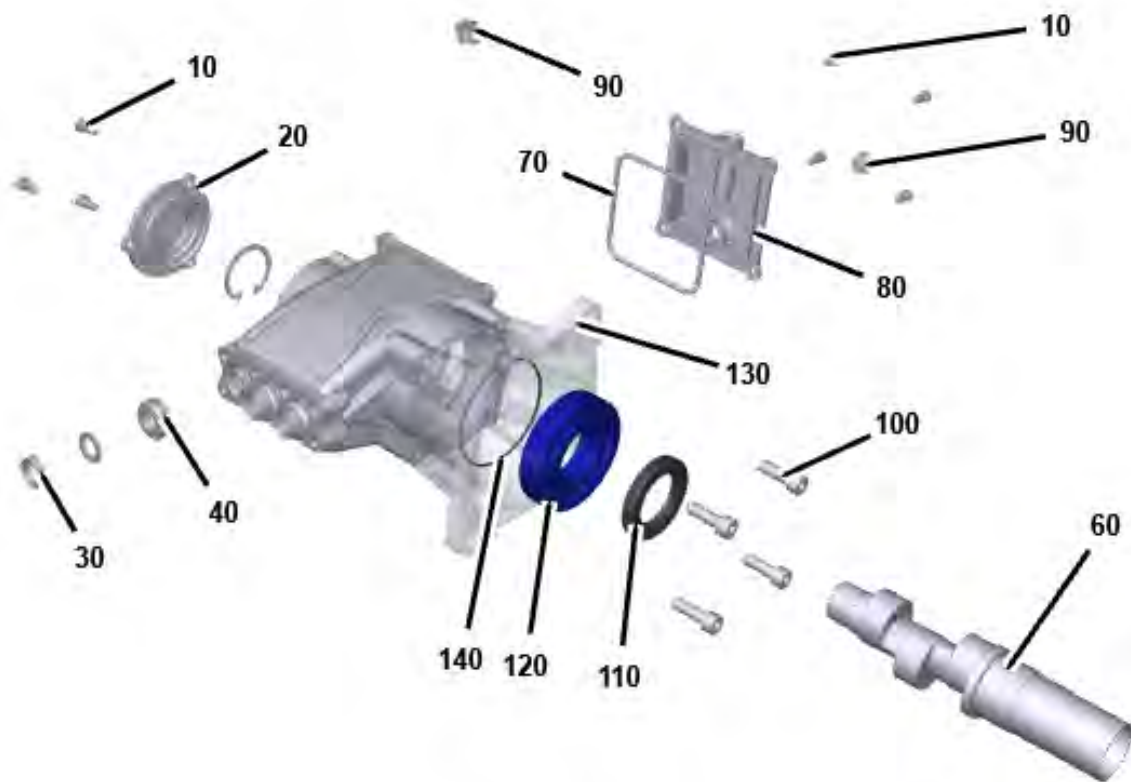
POS	Артикульный №	Описание	Количество
10	9.751-576.0	Головка цилиндра для замены W45-4000	1
20	9.751-454.0	Набор насосов для замены	1
30	9.768-485.0	Винт М6*12	8





10 Головка цилиндра для замены W45-4000 (9.751-576.0)

POS	Артикульный №	Описание	Количество
10	9.751-452.0	Клапанный винт штепсель комплектный	3
20	9.751-451.0	Клапан комплектный	3
30	9.751-448.0	Поршневой уплотнитель комплектный	3
40		Головка цилиндра W45	1
50	9.751-477.0	Обратный клапан корпус	1
60	9.768-479.0	Обратный клапан пружина	1
70	9.768-478.0	Запорный винт отвод высокого давления комплектный	1
80	9.768-477.0	Термоклапан для замены	1
90	9.768-475.0	Запорный винт	2
100	9.768-446.0	Предохранительный клапан станция G45	1
110	9.768-497.0	Соединитель подача W45	1
120	9.768-480.0	Фильтр подача	1
130	9.768-481.0	Гайка подача G3/4	1
140		О-Кольцо	1
150	9.751-449.0	Седло клапана комплектный для замены	1
160	9.768-863.0	Напорный вентиль в сб. для замены 4000PSI 9/25	1



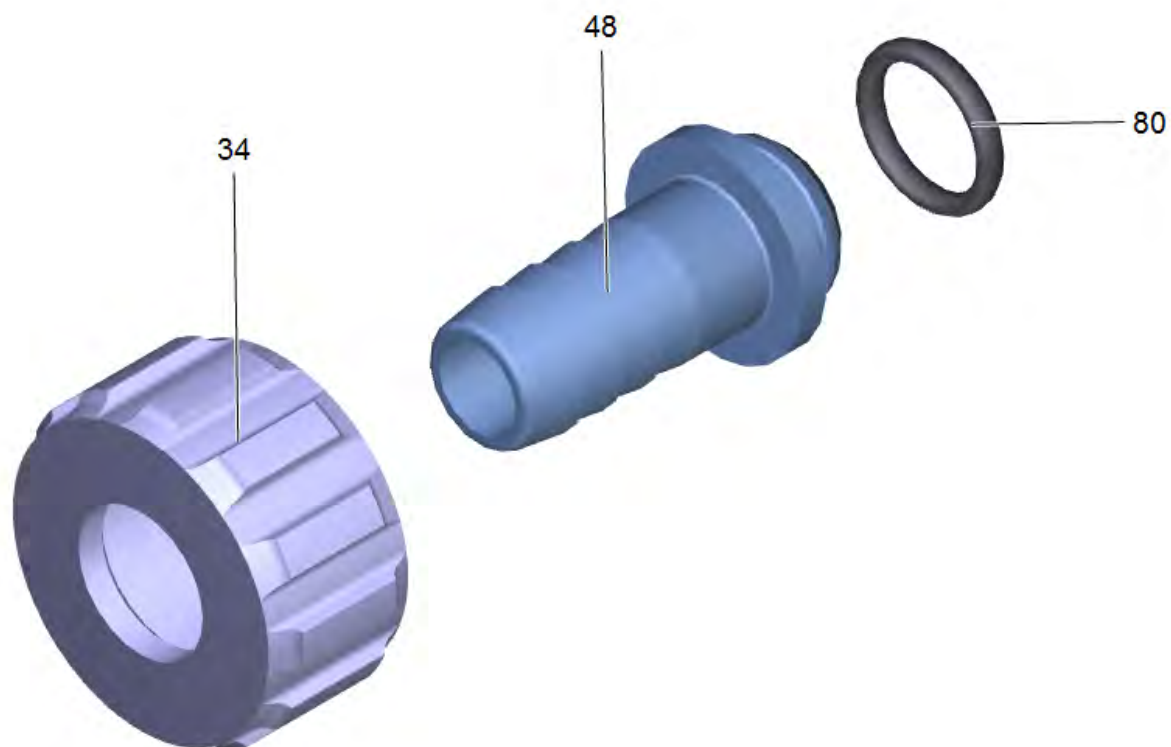
20 Набор насосов для замены (9.751-454.0)

POS	Артикульный №	Описание	Количество
10	9.768-485.0	Винт М6*12	7
20	9.751-455.0	Топливо уровень заполнения комплектный	1
30	9.768-499.0	Кольцо пластмассовый	3
40	9.768-500.0	Масляное уплотнение 14*22*5-7	3
50		Картер	1
60	9.768-502.0	Осевой радиальный шарикоподшипник 6305	1
70	9.768-503.0	Уплотнительное кольцо 94.8*94.8*3.2 70°	1
80	9.768-505.0	Обивка задний	1
90	9.751-446.0	Заглушка комплектный	2
100	9.768-511.0	Винт М8*25	4
110	9.768-508.0	Уплотнительное кольцо 38*58*8	1
120	9.768-509.0	Хранение 6208	1
130	9.768-506.0	Соединительный фланец W45	1
140	9.768-507.0	Прокладочное кольцо 73*2.65 70°	1
150	9.768-835.0	Поршень набор для замены W45	1



230 Струйная трубка для замены 850mm (9.751-146.0)

POS	Артикульный №	Описание	Количество
1	9.761-505.0	О-Кольцо для струйная трубка 10x2 NBR	1
2	9.751-141.0	Комлект з/ч для струйн. трубки	1



260 Болтовая деталь (4.401-056.0)

POS	Артикульный №	Описание	Количество
34	5.310-065.0	Гайка	1
48	5.443-229.0	Шланговый ниппель	1
80	6.362-078.0	Кольцо круглого сечения 13,3 x 2,4	1