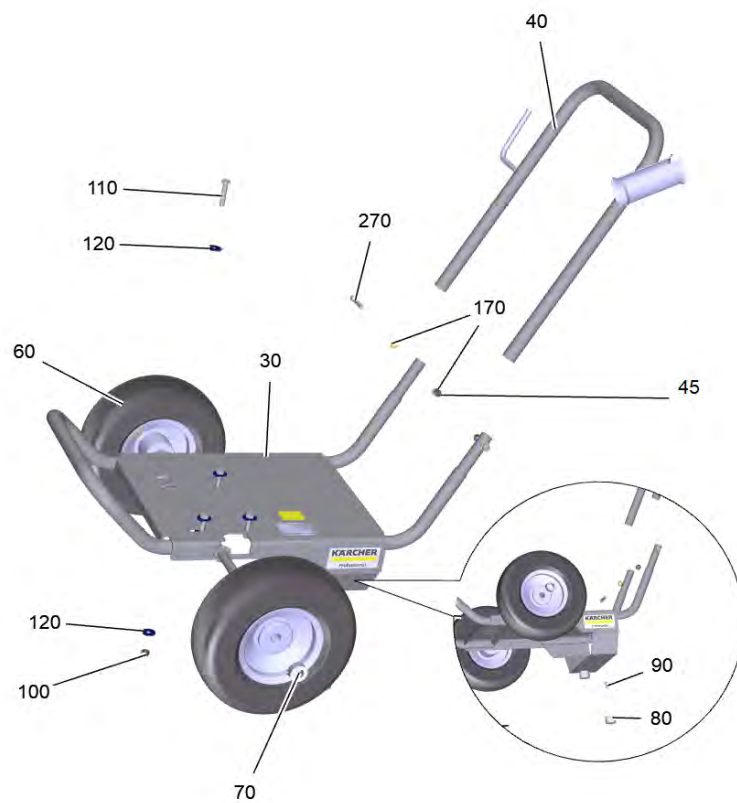


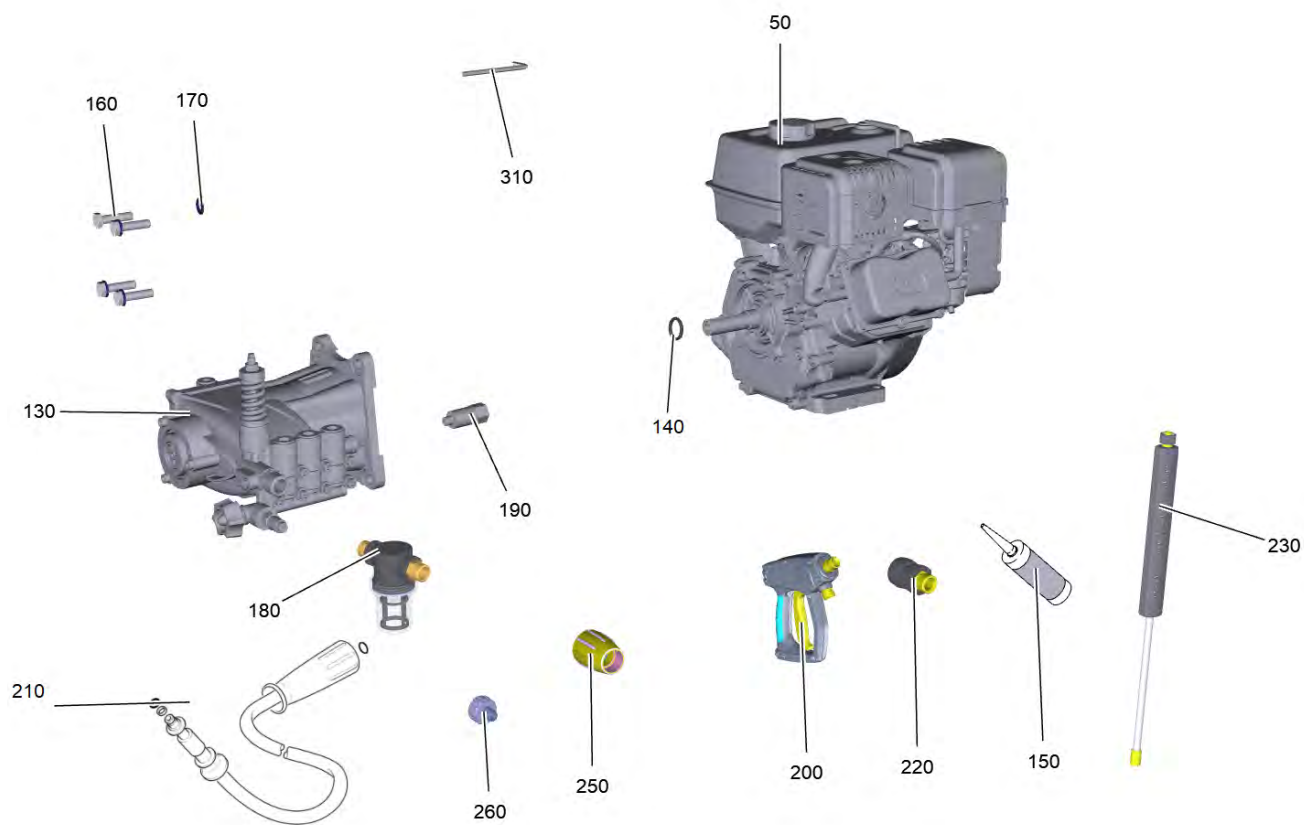
Список запасных частей

(1.187-012.0) HD 8/23 G Classic

Содержание

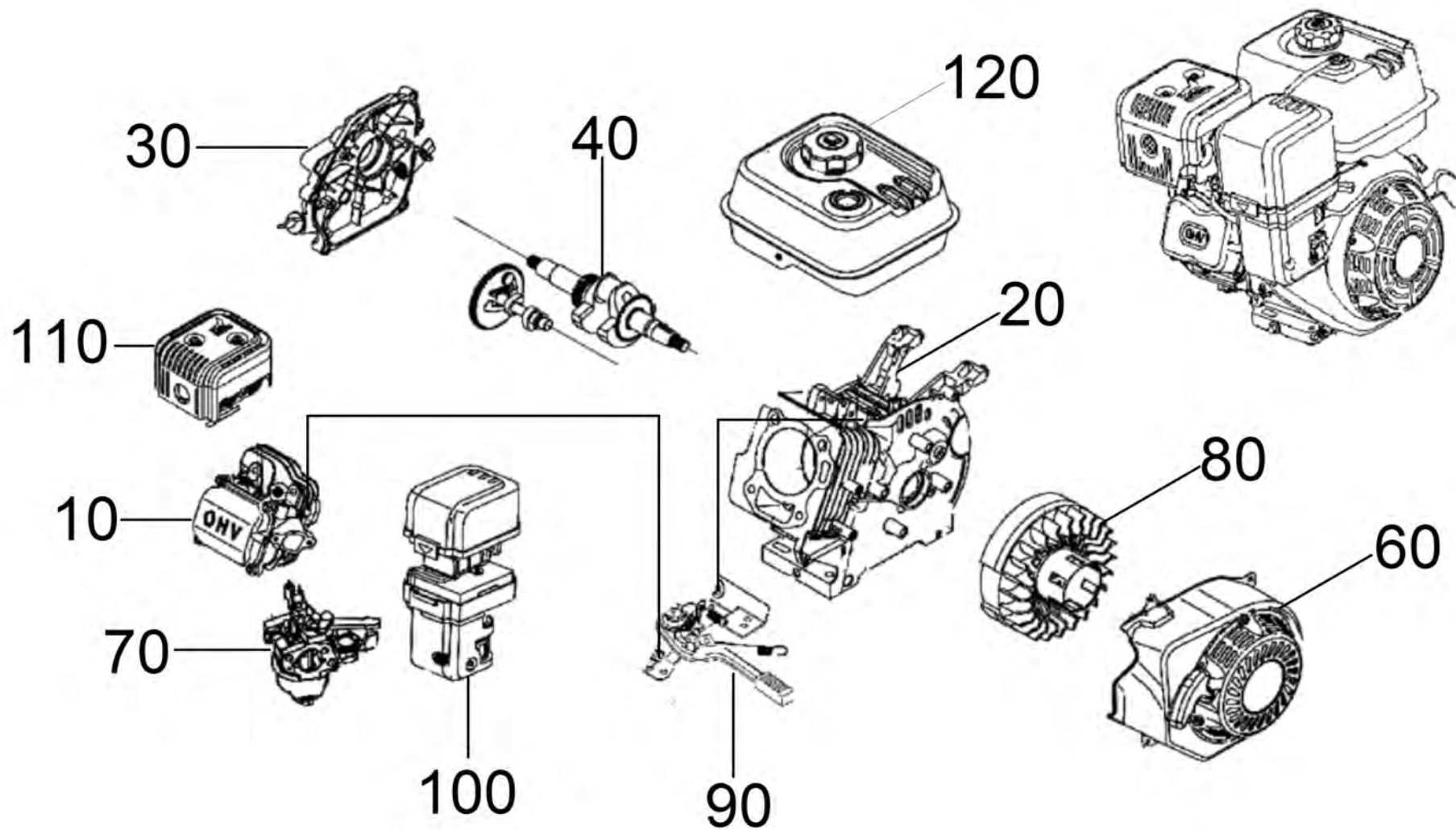
HD 8/23 G Classic (1.187-012.0)	3
50 Бензиновый двигатель G300 FA (9.768-663.0)	6
10 Головка цилиндра	8
20 Картер	10
30 Картер кожух	12
40 Коленчатый вал	14
60 Стартер блок	16
70 Карбюратор	18
80 Вентиляционное колесо и катушка	20
90 Мотор управление	22
100 Воздушный фильтр	24
110 Глушитель шума	26
120 Топливный бак	28
130 Набор насосов станция 3500 psi (9.751-417.0)	30
10 Головка цилиндра для замены (9.751-447.0)	32
30 Набор насосов для замены (9.751-453.0)	35
230 Струйная трубка для замены 850mm (9.751-146.0)	37
240 Мощное сопло 25038 (2.883-805.0)	39
260 Болтовая деталь (4.401-056.0)	41





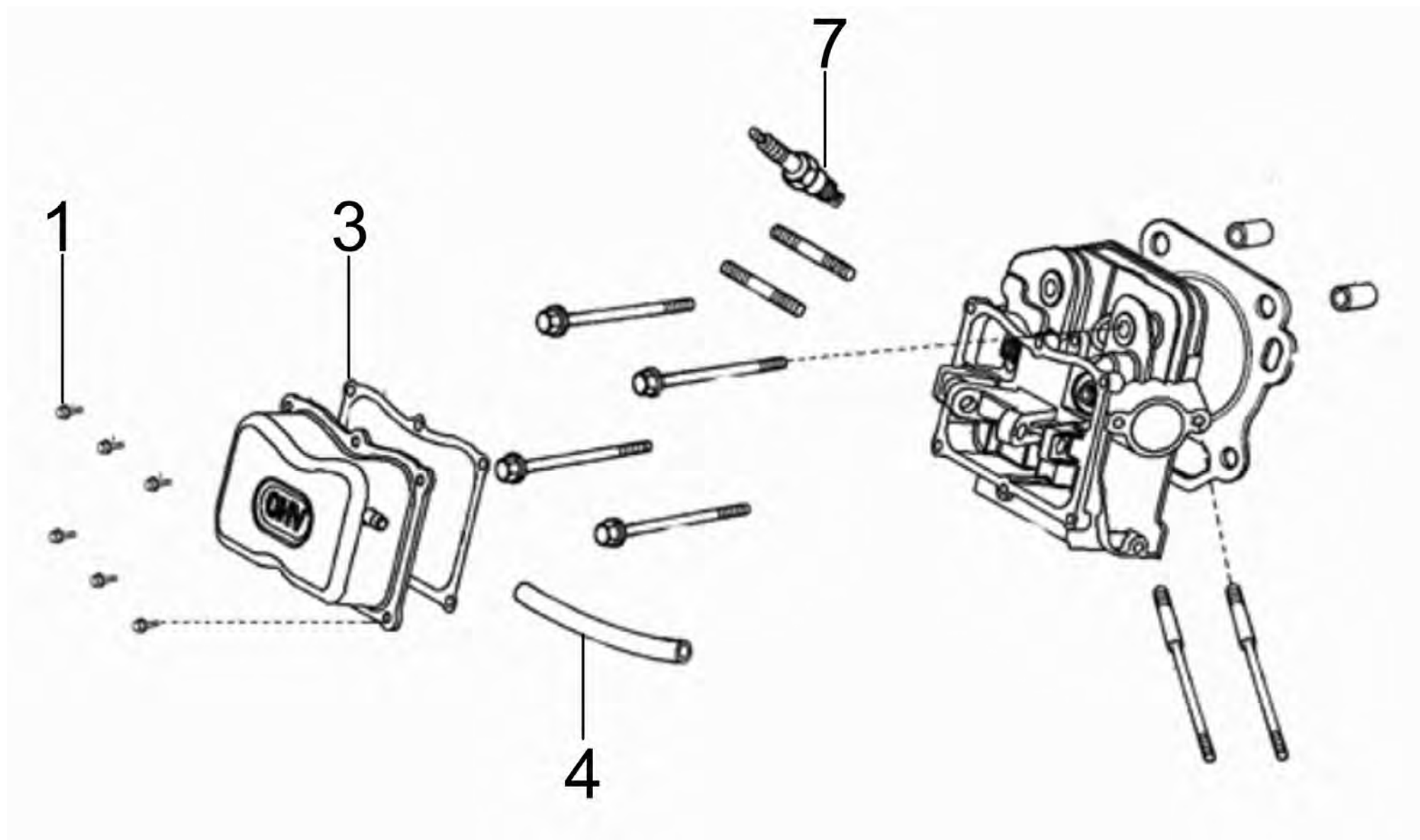
HD 8/23 G Classic (1.187-012.0)

POS	Артикульный №	Описание	Количество
30	9.751-396.0	Рамка комплектный entry class	1
40	9.751-397.0	Поручень комплектный entry class	1
45	7.311-510.0	Шестигранная гайка М 8-8-A2E ISO 7040	2
50	9.768-663.0	Бензиновый двигатель G300 FA	1
60	9.768-437.0	Колесо PU D260x81xd16	2
70	9.761-446.0	Регулировочное кольцо	2
80	9.761-629.0	Резиновый амортизатор 30x20	2
90	7.304-394.0	Шестигранный винт M8x12 -8.8-A2E ISO	2
100	7.311-511.0	6-гранная гайка M10-8-A2E ISO 7040	4
110	7.306-068.0	Винт с цилиндрической головкой M10x45-8.8-A2K DIN 912	4
120	7.312-285.0	Шайба 10-200HV-A2E ISO7093-1	8
130	9.751-417.0	Набор насосов станция 3500 psi	1
140	6.363-328.0	Кольцо круглое 23,16 X 5,33	1
150	9.761-206.0	Монтажная паста коленчатый вал	1
160	7.304-400.0	Шестигранный винт М 8x30-8.8-A2E ISO	4
170	7.312-004.0	Шайба 8-200HV-A3E ISO 7089	10
180	9.768-772.0	Водяной фильтр 2x3/4" Male	1
190	9.768-446.0	Предохранительный клапан станция G45	1
200	9.751-376.0	Пистолет	1
210	9.751-411.0	Шланговый провод DN8 max.31,5MPa 10m 155°C	1
220	9.761-462.0	Вращающаяся сцепка	1
230	9.751-146.0	Струйная трубка для замены 850mm	1
240	2.883-805.0	Мощное сопло 25038	1
250	5.401-210.0	Резьбовая соединительная деталь	1
260	4.401-056.0	Болтовая деталь	1
270	7.306-114.0	Винт с цилиндрической головкой М 8x40-A2	2
310	7.815-139.0	Угол отвертки 4,0-St ISO 2936	1



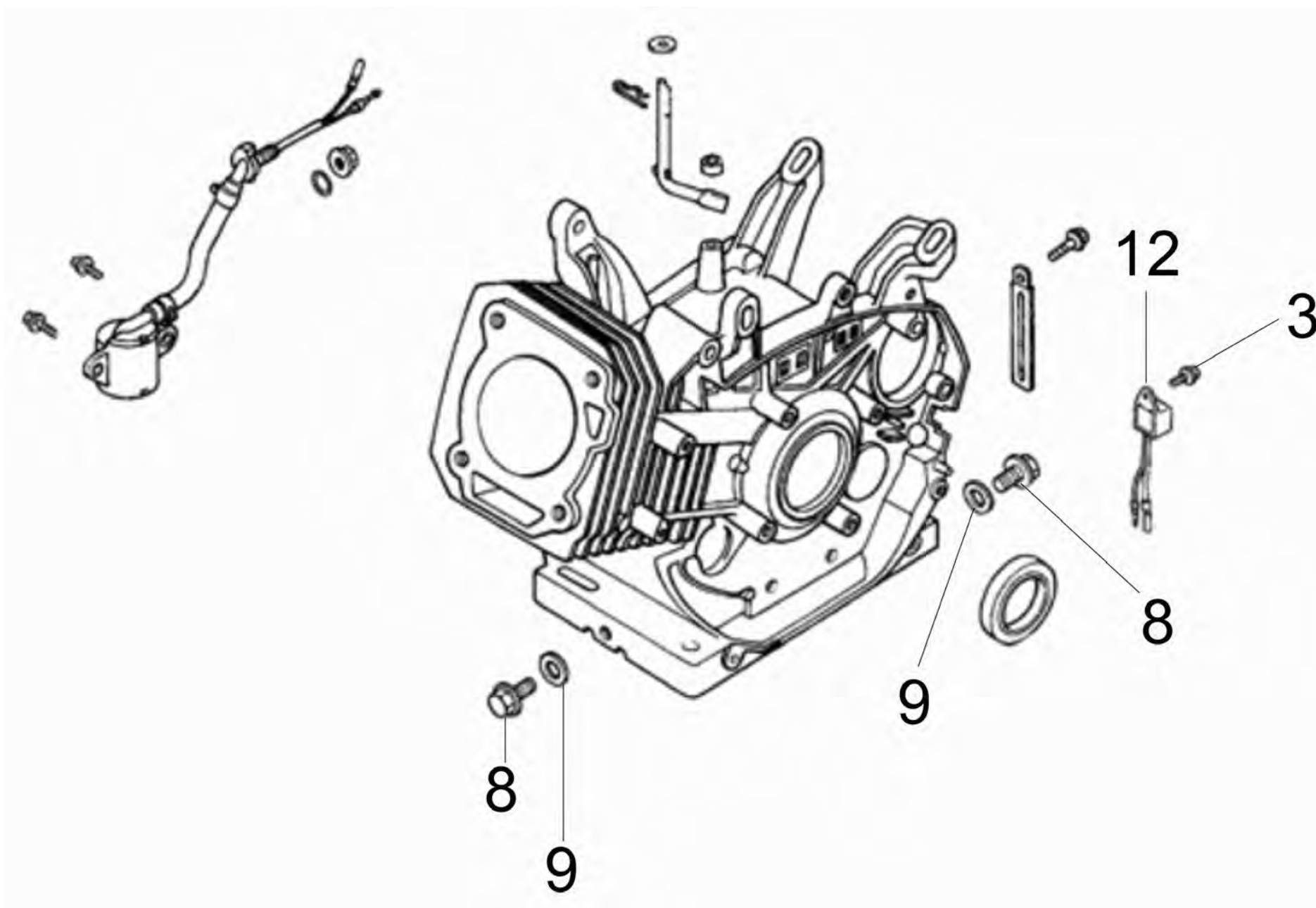
50 Бензиновый двигатель G300 FA (9.768-663.0)

POS	Описание	Количество
10	Головка цилиндра	1
20	Картер	1
30	Картер кожух	1
40	Коленчатый вал	1
60	Стартер блок	1
70	Карбюратор	1
80	Вентиляционное колесо и катушка	1
90	Мотор управление	1
100	Воздушный фильтр	1
110	Глушитель шума	1
120	Топливный бак	1



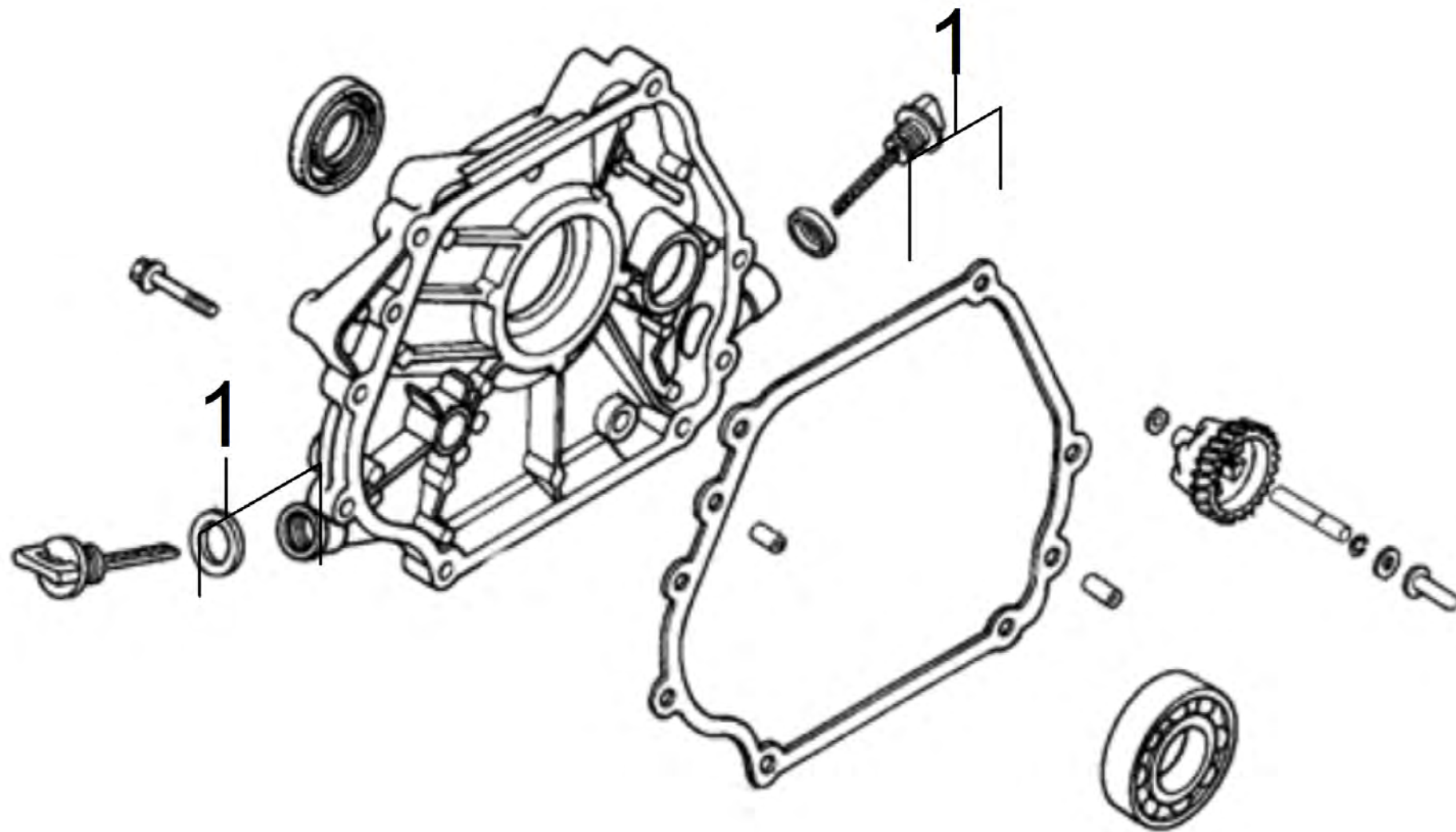
10 Головка цилиндра

POS	Артикульный №	Описание	Количество
1	6.491-362.0	Винт М6х14 GB/T 16674	6
3	6.491-128.0	Уплотнение крышки	1
4	6.491-417.0	Вентиляционная труба	1
7	6.491-051.0	Свеча зажигания	1



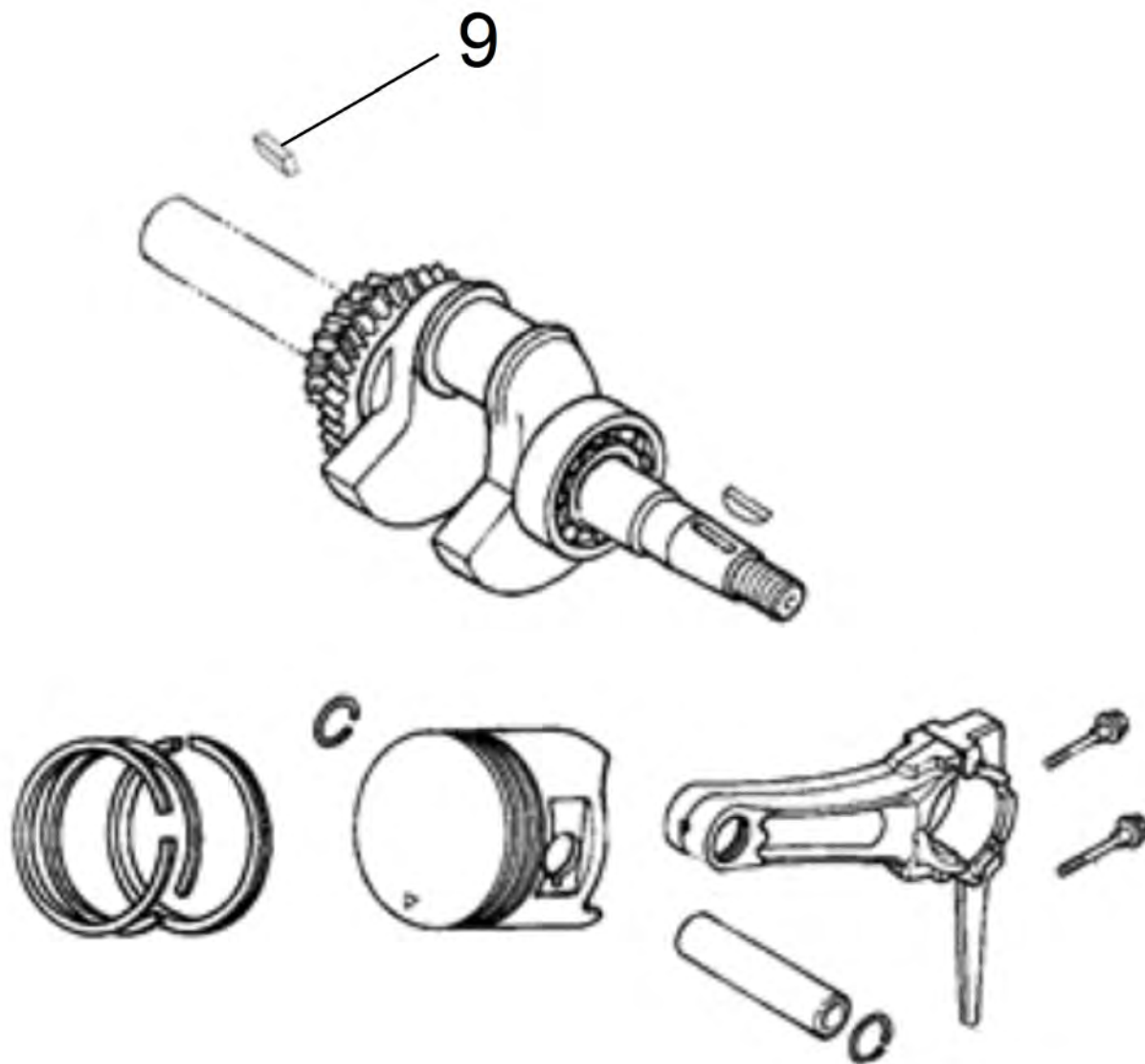
20 Картер

POS	Артикульный №	Описание	Количество
3	7.304-225.0	Шестигранный винт М 6х12 -8.8-GE3A/VL EN 1665	2
8	6.491-107.0	Резьбовая пробка сливного отверстия М12х	2
9	6.491-414.0	Шайба резьбовая пробка сливного отверсти	2
12	6.491-053.0	Защитный выключатель	1



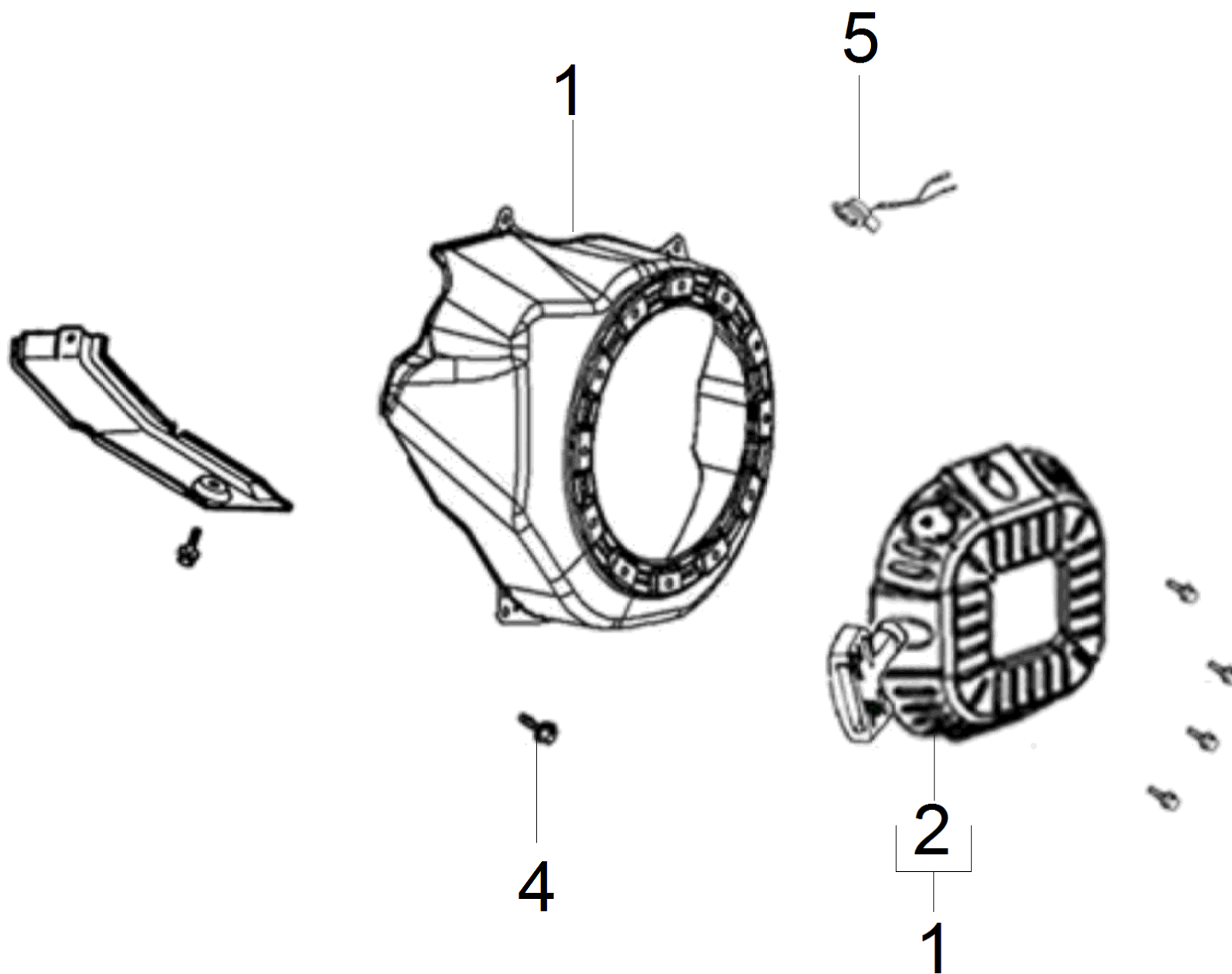
30 Картер кожух

POS	Артикульный №	Описание	Количество
1	6.491-108.0	Щуп для определения уровня масла	2



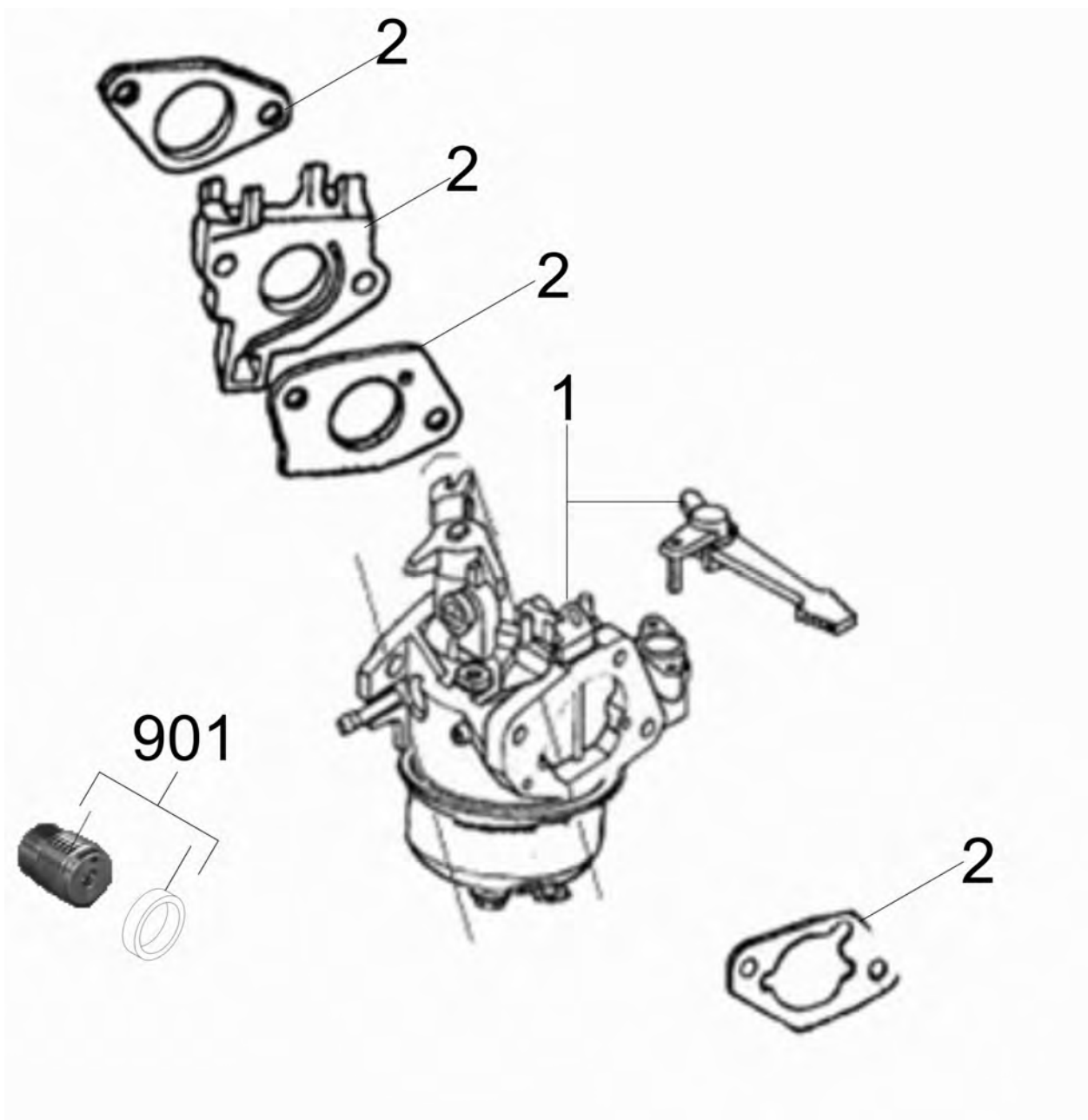
40 Коленчатый вал

POS	Артикульный №	Описание	Количество
9	6.905-999.0	Призматическая шпонка	1



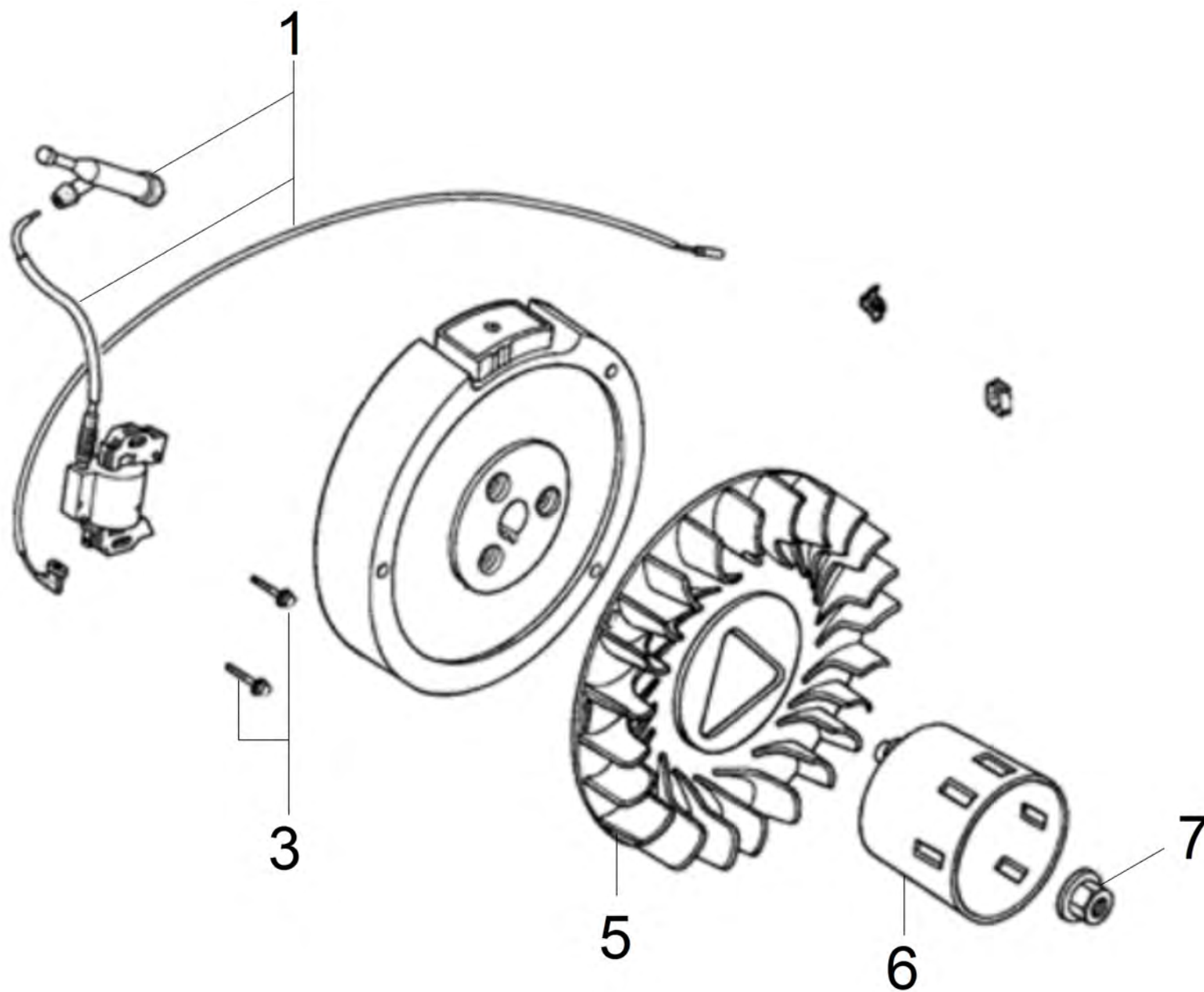
60 Стартер блок

POS	Артикульный №	Описание	Количество
1	6.491-320.0	Стартер комплектный	1
2	6.491-323.0	Стартер мотор комплектный	1
3	6.491-055.0	Винт М6х8 Q16 GB/T 16674	4
4	7.304-225.0	Шестигранный винт М 6х12 -8.8-GE3A/VL EN 1665	5
5	6.491-052.0	Выключатель	1



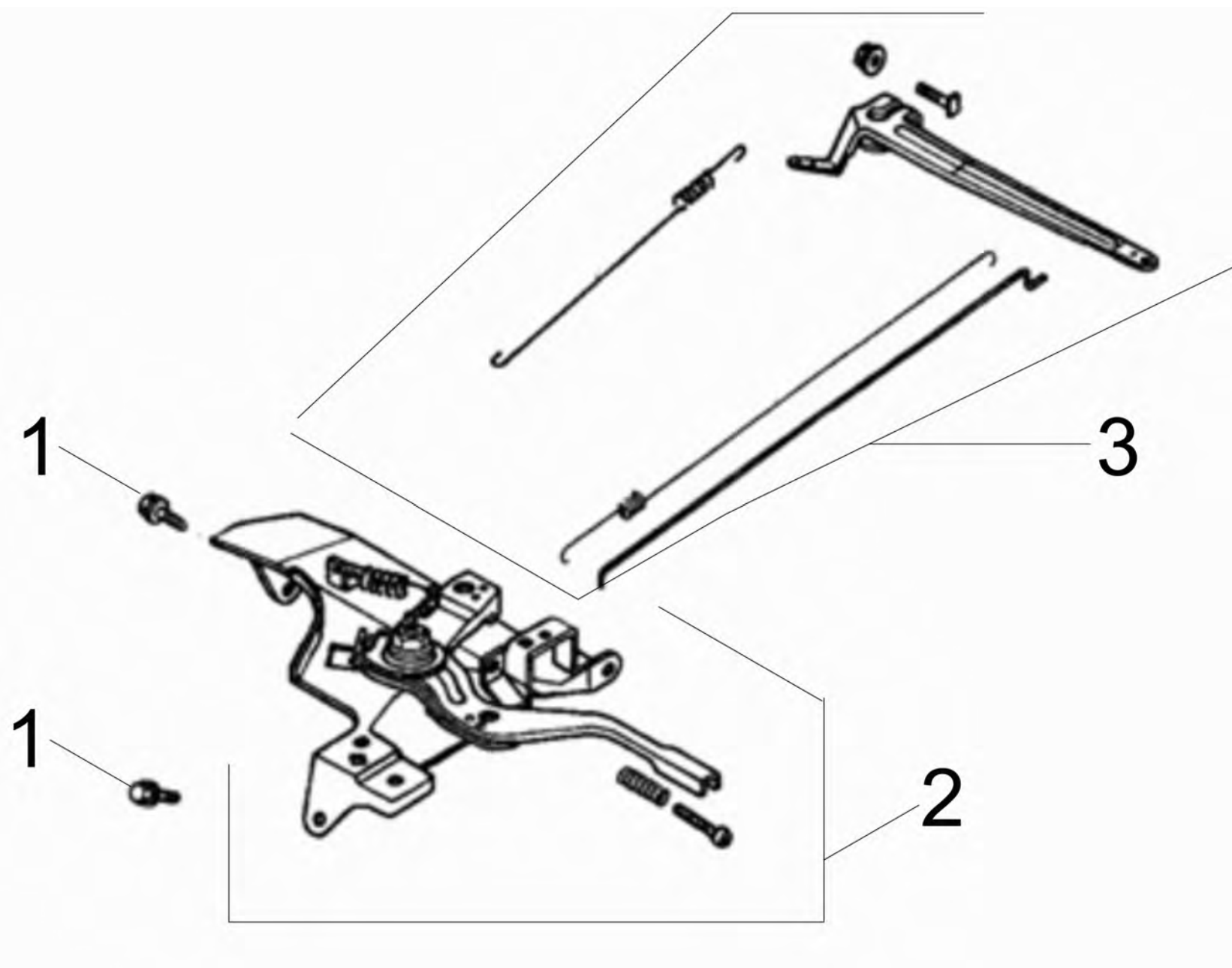
70 Карбюратор

POS	Артикульный №	Описание	Количество
1	6.491-154.0	Карбюратор	1
2	6.491-400.0	Набор поэзия	1
901	2.884-333.0	Набор форсунка G300FA	1



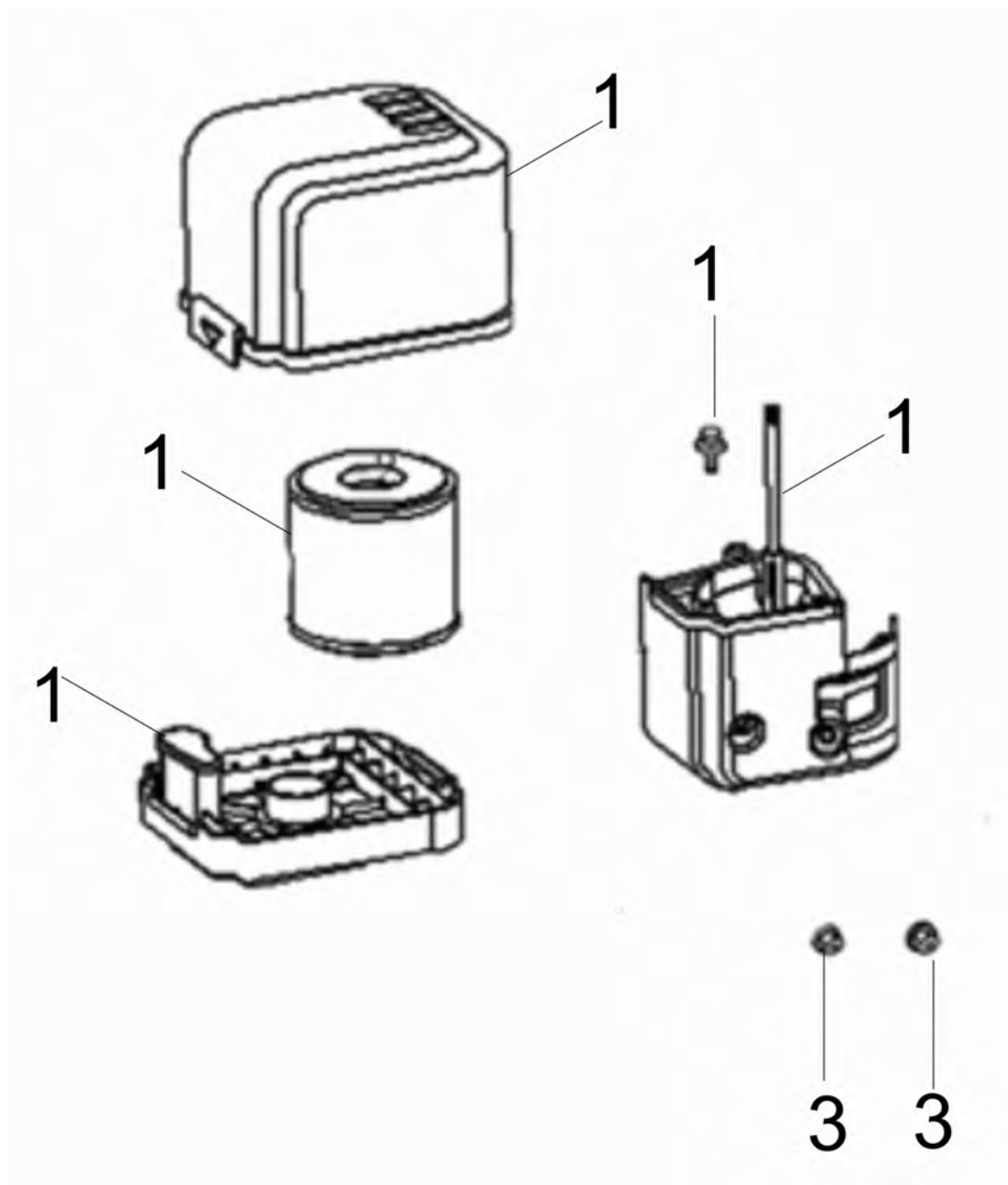
80 Вентиляционное колесо и катушка

POS	Артикульный №	Описание	Количество
1	6.491-351.0	Катушка зажигания в сборе	1
3	6.491-057.0	Винт М6х25 Q16 GB/T 16674	2
5	6.491-130.0	Импеллер	1
6	6.491-327.0	Приводная часть	1
7	6.491-396.0	Гайка фланец М16х1,5	1



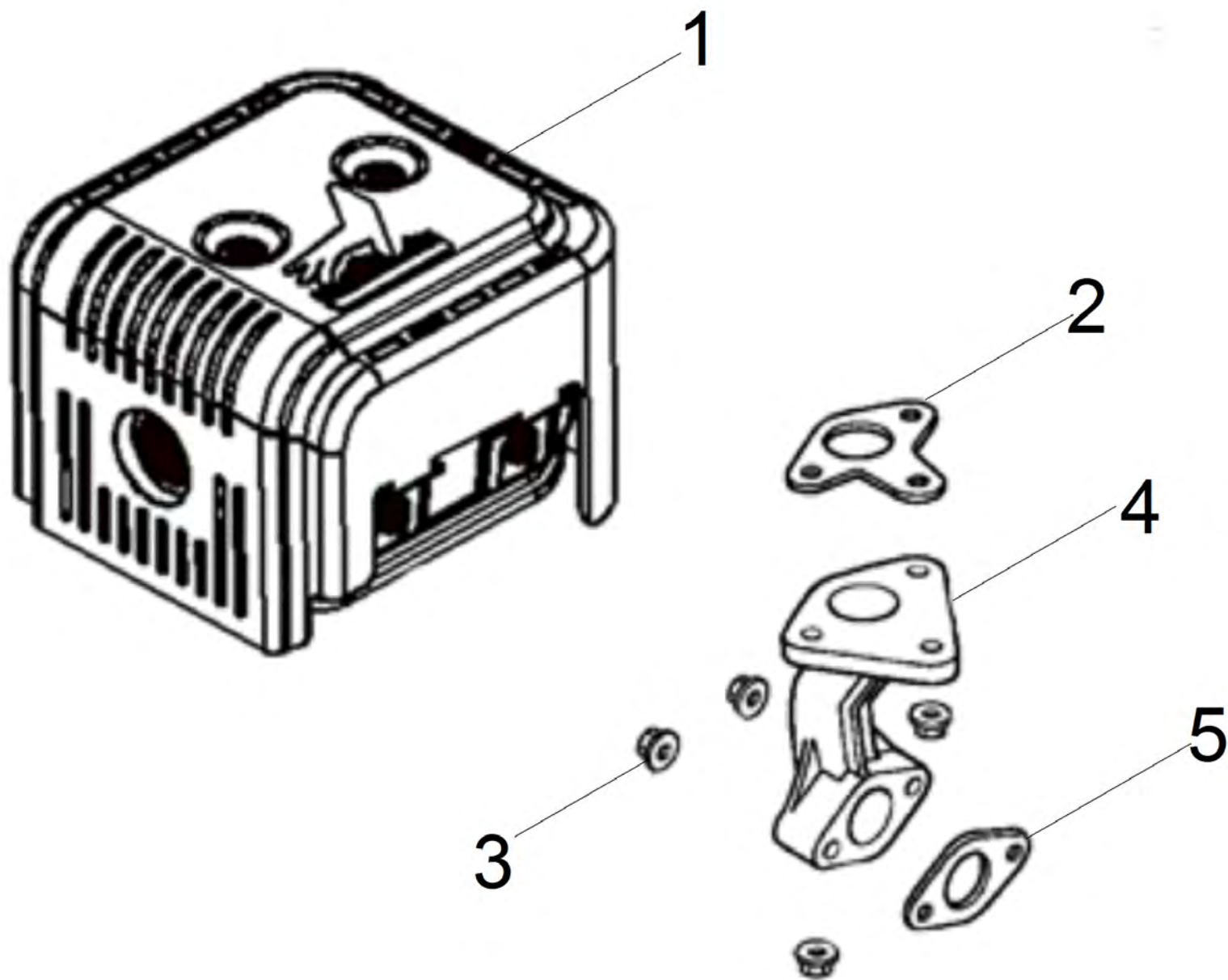
90 Мотор управление

POS	Артикульный №	Описание	Количество
1	7.304-225.0	Шестигранный винт М 6х12 -8.8-GE3A/VL EN 1665	2
2	6.491-160.0	Регулятор комплектный	1
3	6.491-419.0	Набор регулятор	1



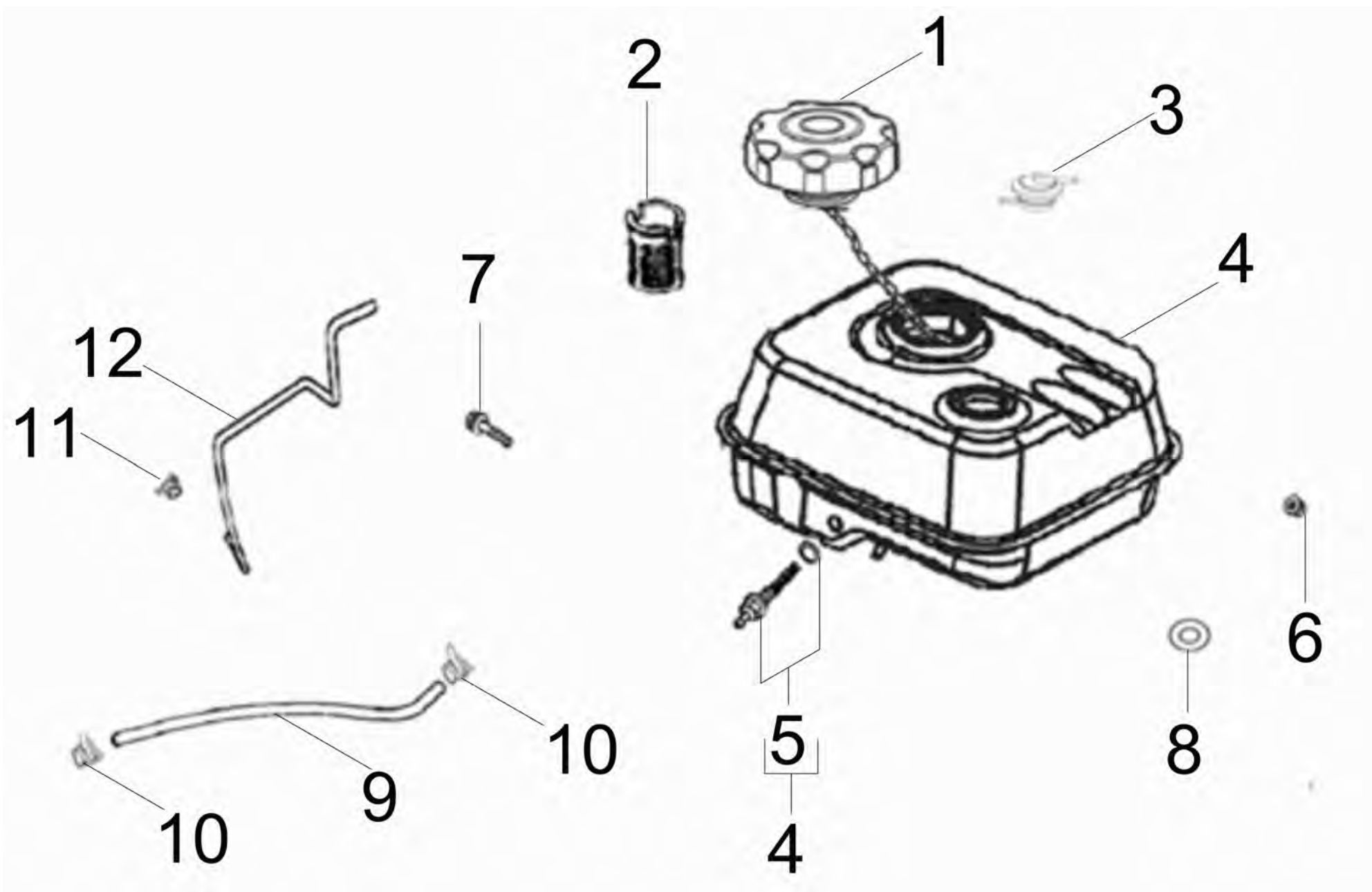
100 Воздушный фильтр

POS	Артикульный №	Описание	Количество
1	6.491-205.0	Воздушный фильтр комплектный	1
2	6.491-268.0	Фильтровальная вставка	1
3	6.491-060.0	Гайка М6 Q16 GB/T 6177	2



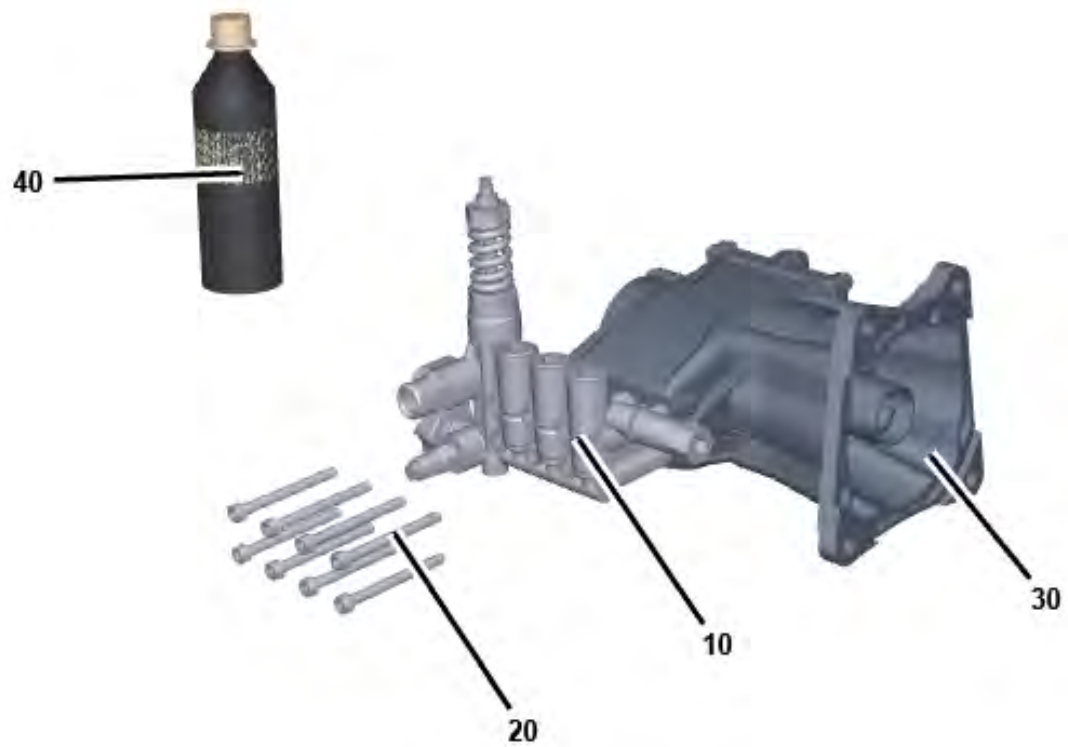
110 Глушитель шума

POS	Артикульный №	Описание	Количество
1	6.491-270.0	Глушитель шума комплектный	1
2	6.491-302.0	Поэзия	1
3	7.311-004.0	6-гранная гайка М8 -8-А3Е ISO 4032	5
4	6.491-276.0	Изогнутый переходник	1
5	6.491-284.0	Поэзия	1



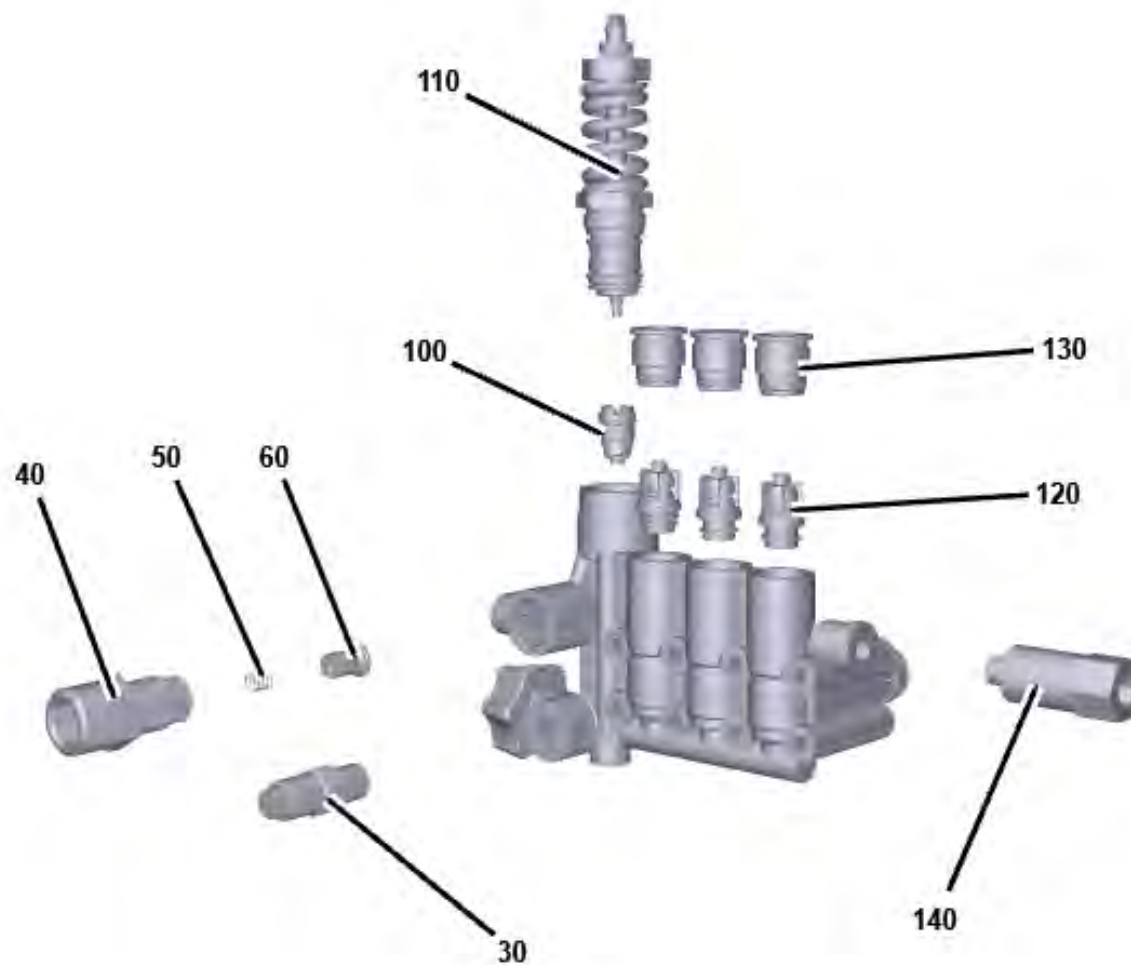
120 Топливный бак

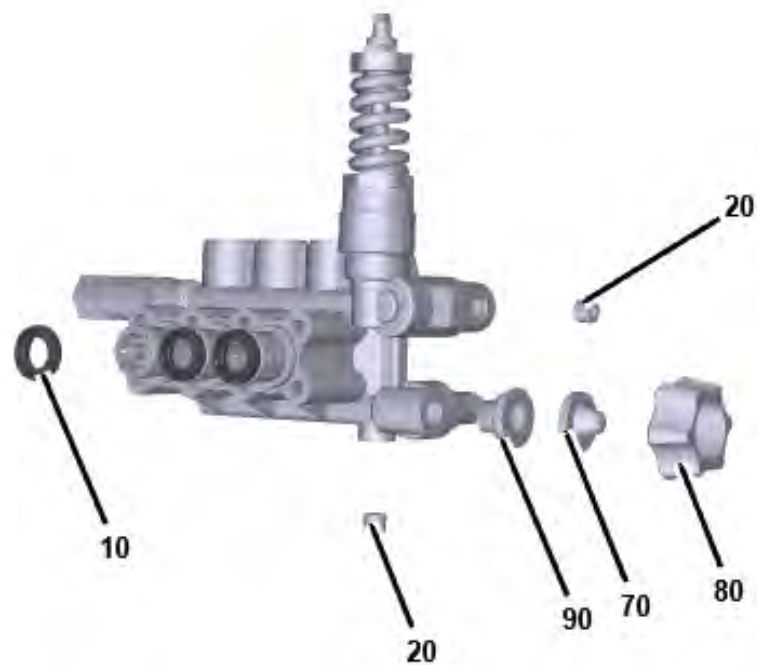
POS	Артикульный №	Описание	Количество
1	6.491-037.0	Крышка бака	1
2	6.491-036.0	Фильтр топливо	1
3	6.491-041.0	Топливный клапан	1
4	6.491-155.0	Топливный бак комплектный	1
5	6.491-035.0	Крепежный материал бака	1
6	6.491-363.0	Гайка фланец М8	2
7	6.491-355.0	Винт М8х25	2
8	6.491-064.0	Резиновая шайба	2
9	6.491-063.0	Топливный трубопровод	1
10	6.956-069.0	Зажимная скоба DW-5.5	1
11	6.391-493.0	Шланговый хомут	2
12	6.491-313.0	Электропроводность	1



130 Набор насосов станция 3500 psi (9.751-417.0)

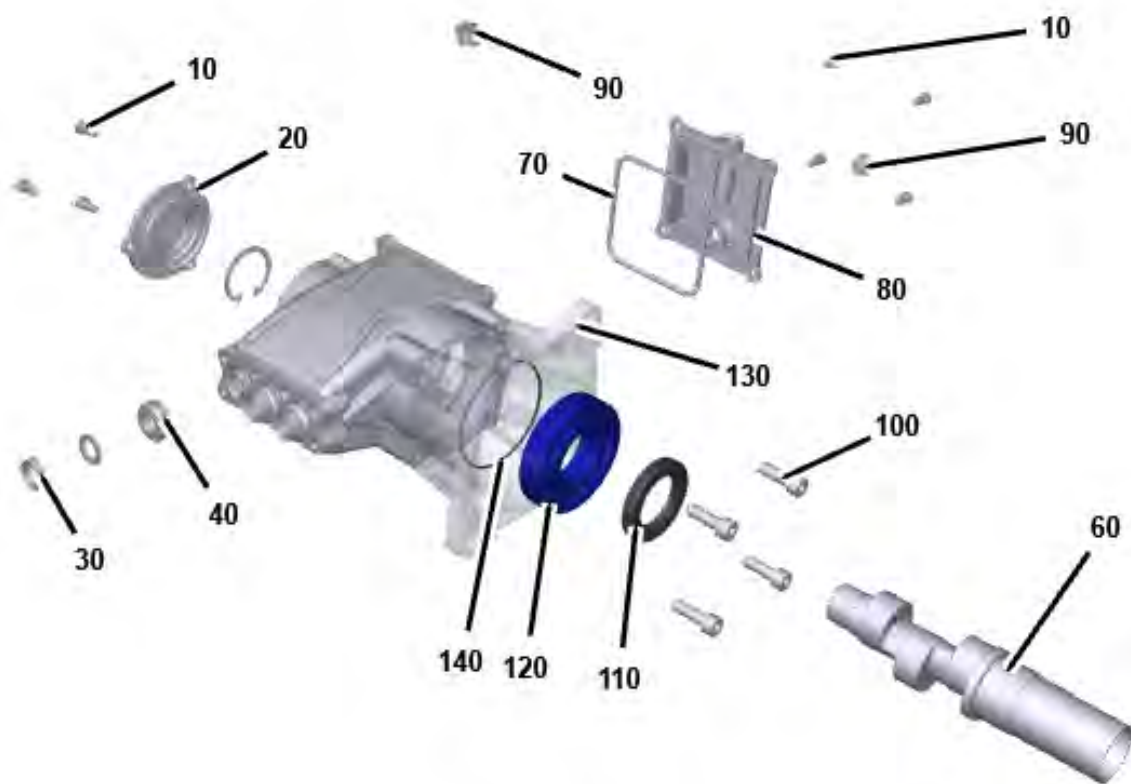
POS	Артикульный №	Описание	Количество
10	9.751-447.0	Головка цилиндра для замены	1
20	9.768-498.0	Винт М6*65	8
30	9.751-453.0	Набор насосов для замены	1
40	6.288-050.0	Моторное масло (1 л)	1





10 Головка цилиндра для замены (9.751-447.0)

POS	Артикульный №	Описание	Количество
10	9.751-448.0	Поршневой уплотнитель комплектный	3
20	9.768-475.0	Запорный винт	2
30	9.768-477.0	Термоклапан для замены	1
40	9.768-478.0	Запорный винт отвод высокого давления комплектный	1
50	9.768-479.0	Обратный клапан пружина	1
60	9.751-477.0	Обратный клапан корпус	1
70	9.768-480.0	Фильтр подача	1
80	9.768-481.0	Гайка подача G3/4	1
90	9.768-497.0	Соединитель подача W45	1
100	9.751-449.0	Седло клапана комплектный для замены	1
110	9.751-450.0	Напорный клапан в сб. для замены 3500PSI 8/23	1
120	9.751-451.0	Клапан комплектный	3
130	9.751-452.0	Клапанный винт штепсель комплектный	3
140	9.768-563.0	Предохранительный клапан станция W45	1



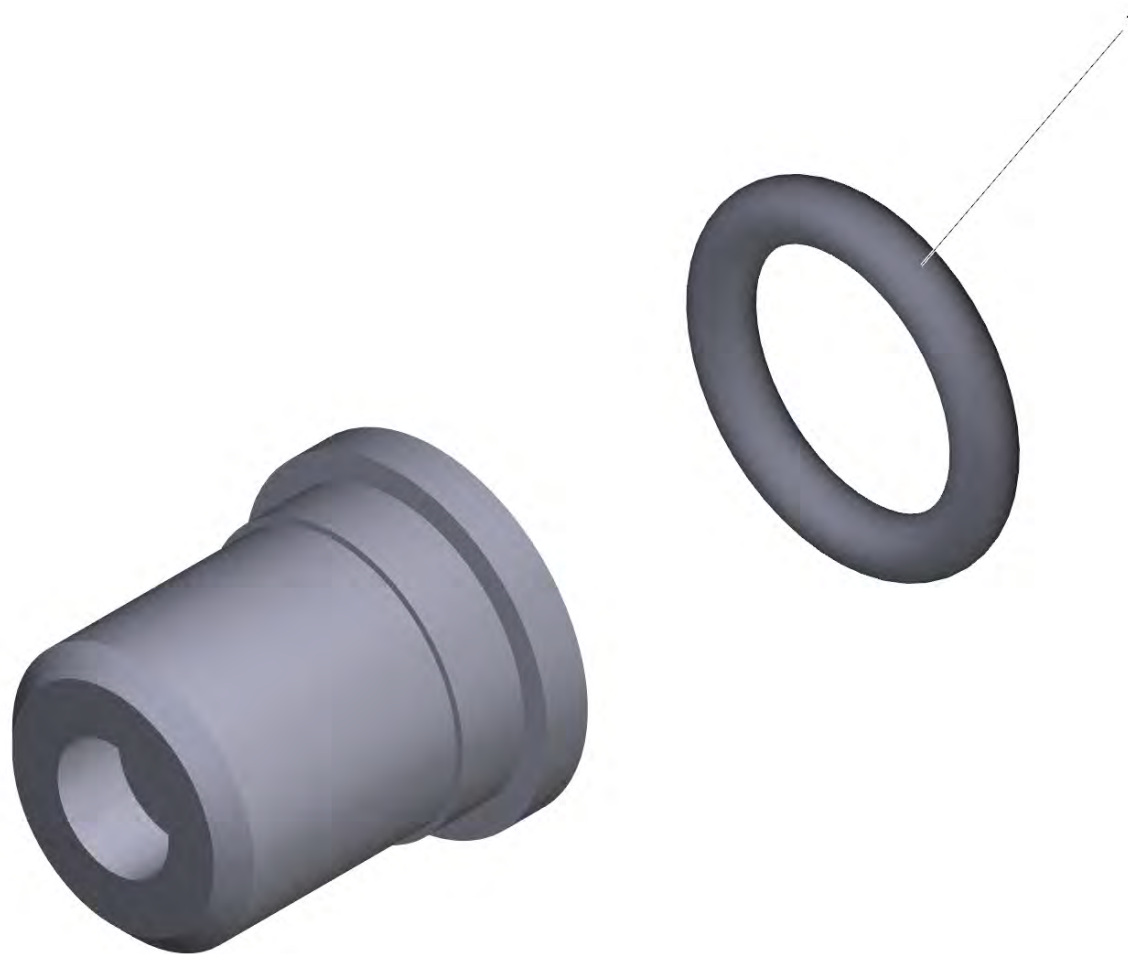
30 Набор насосов для замены (9.751-453.0)

POS	Артикульный №	Описание	Количество
10	9.768-485.0	Винт М6*12	7
20	9.751-455.0	Топливо уровень заполнения комплектный	1
30	9.768-499.0	Кольцо пластмассовый	3
40	9.768-500.0	Масляное уплотнение 14*22*5-7	3
60	9.768-502.0	Осевой радиальный шарикоподшипник 6305	1
70	9.768-503.0	Уплотнительное кольцо 94.8*94.8*3.2 70°	1
80	9.768-505.0	Обивка задний	1
90	9.751-446.0	Заглушка комплектный	2
100	9.768-511.0	Винт М8*25	4
110	9.768-508.0	Уплотнительное кольцо 38*58*8	1
120	9.768-509.0	Хранение 6208	1
130	9.768-506.0	Соединительный фланец W45	1
140	9.768-507.0	Прокладочное кольцо 73*2.65 70°	1
150	9.768-835.0	Поршень набор для замены W45	1



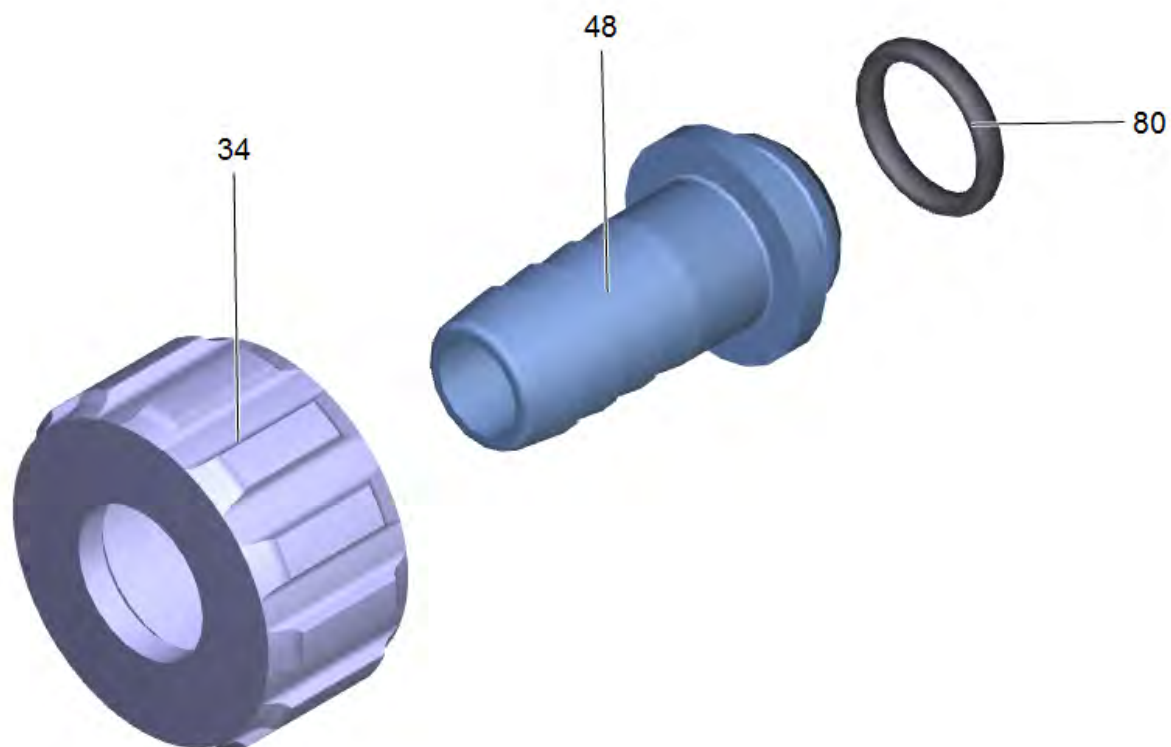
230 Струйная трубка для замены 850mm (9.751-146.0)

POS	Артикульный №	Описание	Количество
1	9.761-505.0	О-Кольцо для струйная трубка 10x2 NBR	1
2	9.751-141.0	Комлект з/ч для струйн. трубки	1



240 Мощное сопло 25038 (2.883-805.0)

POS	Артикульный №	Описание	Количество
1	7.362-501.0	Кольцо круглого сечения 10x2 EPDM 70 DIN	1



260 Болтовая деталь (4.401-056.0)

POS	Артикульный №	Описание	Количество
34	5.310-065.0	Гайка	1
48	5.443-229.0	Шланговый ниппель	1
80	6.362-078.0	Кольцо круглого сечения 13,3 x 2,4	1