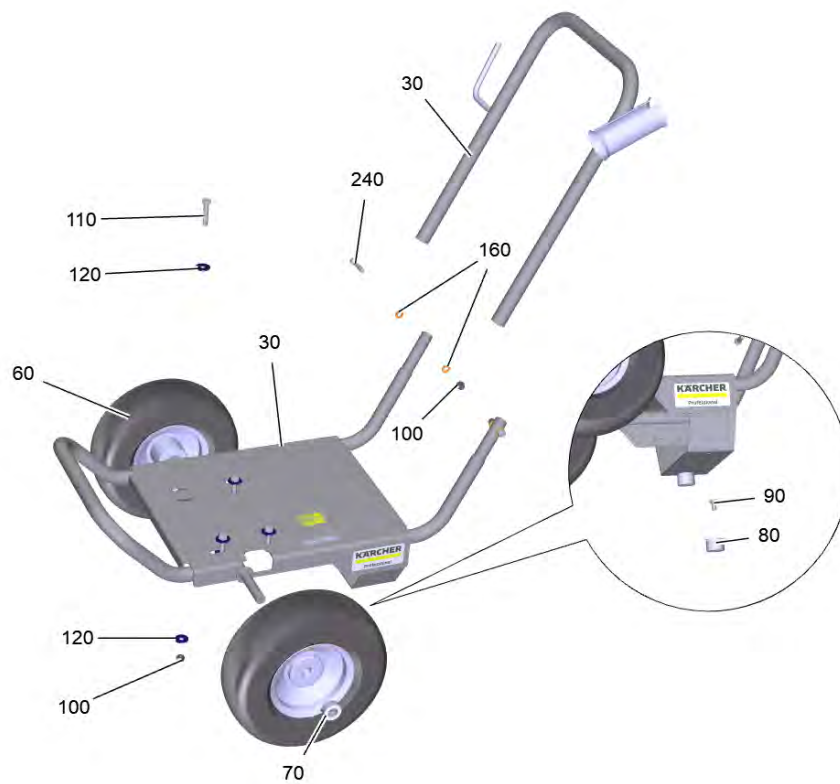


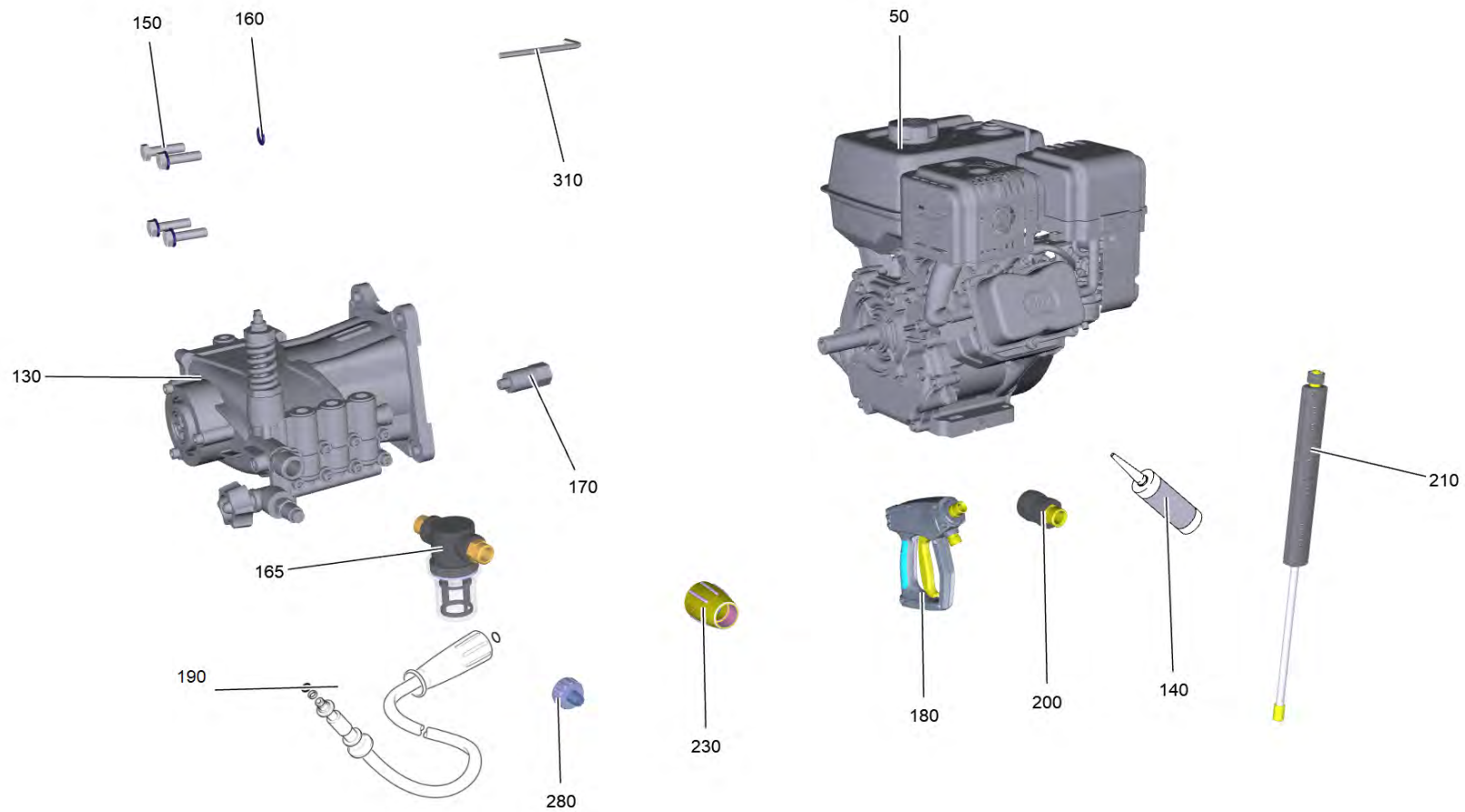
Список запасных частей

(1.187-011.0) HD 7/20 G Classic

Содержание

| | |
|-------------------------------------------------------|----|
| HD 7/20 G Classic (1.187-011.0) | 3 |
| 50 Бензиновый двигатель G210FA (9.768-438.0) | 6 |
| 10 Головка цилиндра | 7 |
| 20 Картер | 9 |
| 30 Картер кожух | 11 |
| 40 Коленчатый вал | 13 |
| 60 Стартер блок | 15 |
| 80 Карбюратор | 16 |
| 90 Вентиляционное колесо | 18 |
| 100 Мотор управление | 20 |
| 120 Глушитель шума | 22 |
| 130 Топливный бак | 24 |
| 130 Набор насосов станция 3000 psi (9.751-416.0) | 26 |
| 10 Головка цилиндра для замены W36-3000 (9.751-575.0) | 28 |
| 30 Насосный агрегат для замены (9.751-442.0) | 30 |
| 210 Сопло для замены 600mm (9.751-140.0) | 32 |
| 280 Болтовая деталь (4.401-056.0) | 34 |



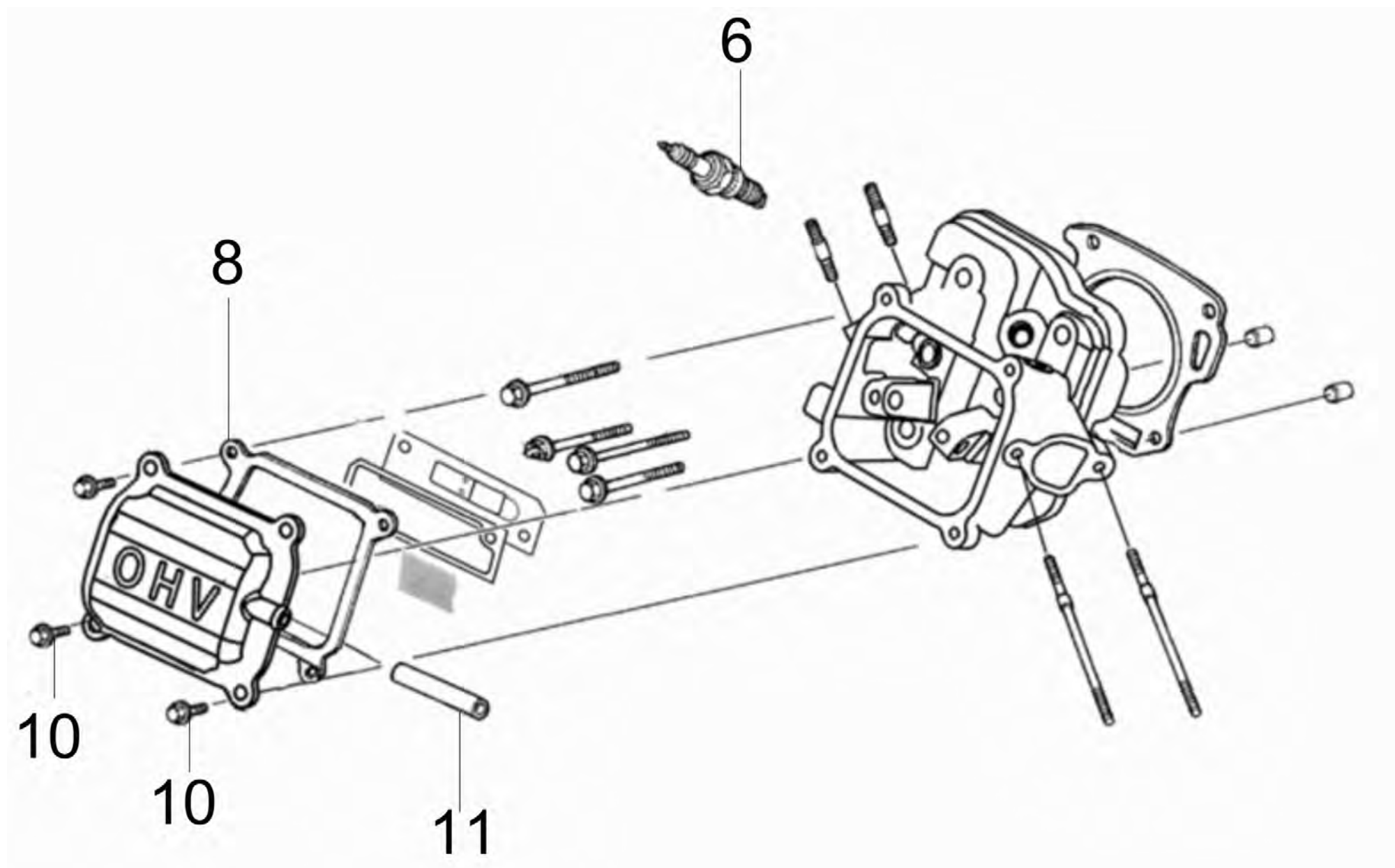


HD 7/20 G Classic (1.187-011.0)

| POS | Артикульный № | Описание | Количество |
|-----|---------------|--------------------------------------------|------------|
| 30 | 9.751-396.0 | Рамка комплектный entry class | 1 |
| 40 | 9.751-397.0 | Поручень комплектный entry class | 1 |
| 50 | 9.768-438.0 | Бензиновый двигатель G210FA | 1 |
| 60 | 9.768-437.0 | Колесо PU D260x81xd16 | 2 |
| 70 | 9.761-446.0 | Регулировочное кольцо | 2 |
| 80 | 9.761-629.0 | Резиновый амортизатор 30x20 | 2 |
| 90 | 7.304-394.0 | Шестигранный винт M8x12 -8.8-A2E ISO | 2 |
| 100 | 7.311-510.0 | Шестигранная гайка M 8-8-A2E ISO 7040 | 6 |
| 110 | 7.304-404.0 | Винт с 6-гранной головкой M8X40-8.8-A2E | 4 |
| 120 | 7.312-277.0 | Шайба 8-200HV-A2E ISO7093-1 | 8 |
| 130 | 9.751-416.0 | Набор насосов станция 3000 psi | 1 |
| 140 | 9.761-206.0 | Монтажная паста коленчатый вал | 1 |
| 150 | 7.304-400.0 | Шестигранный винт M 8x30-8.8-A2E ISO | 4 |
| 160 | 7.312-004.0 | Шайба 8-200HV-A3E ISO 7089 | 10 |
| 165 | 9.768-772.0 | Водяной фильтр 2x3/4" Male | 1 |
| 170 | 9.768-562.0 | Предохранительный клапан станция W36 25MPa | 1 |
| 180 | 9.751-376.0 | Пистолет | 1 |
| 190 | 9.751-313.0 | Шланг высокого давления монтаж DN6 25MPa | 1 |
| 200 | 9.761-462.0 | Вращающаяся сцепка | 1 |
| 210 | 9.751-140.0 | Сопло для замены 600mm | 1 |
| 220 | 2.885-255.0 | Мощное сопло 25035-1 | 1 |
| 230 | 5.401-210.0 | Резьбовая соединительная деталь | 1 |
| 240 | 7.306-114.0 | Винт с цилиндрической головкой M 8x40-A2 | 2 |
| 280 | 4.401-056.0 | Болтовая деталь | 1 |
| 310 | 7.815-139.0 | Угол отвертки 4,0-St ISO 2936 | 1 |

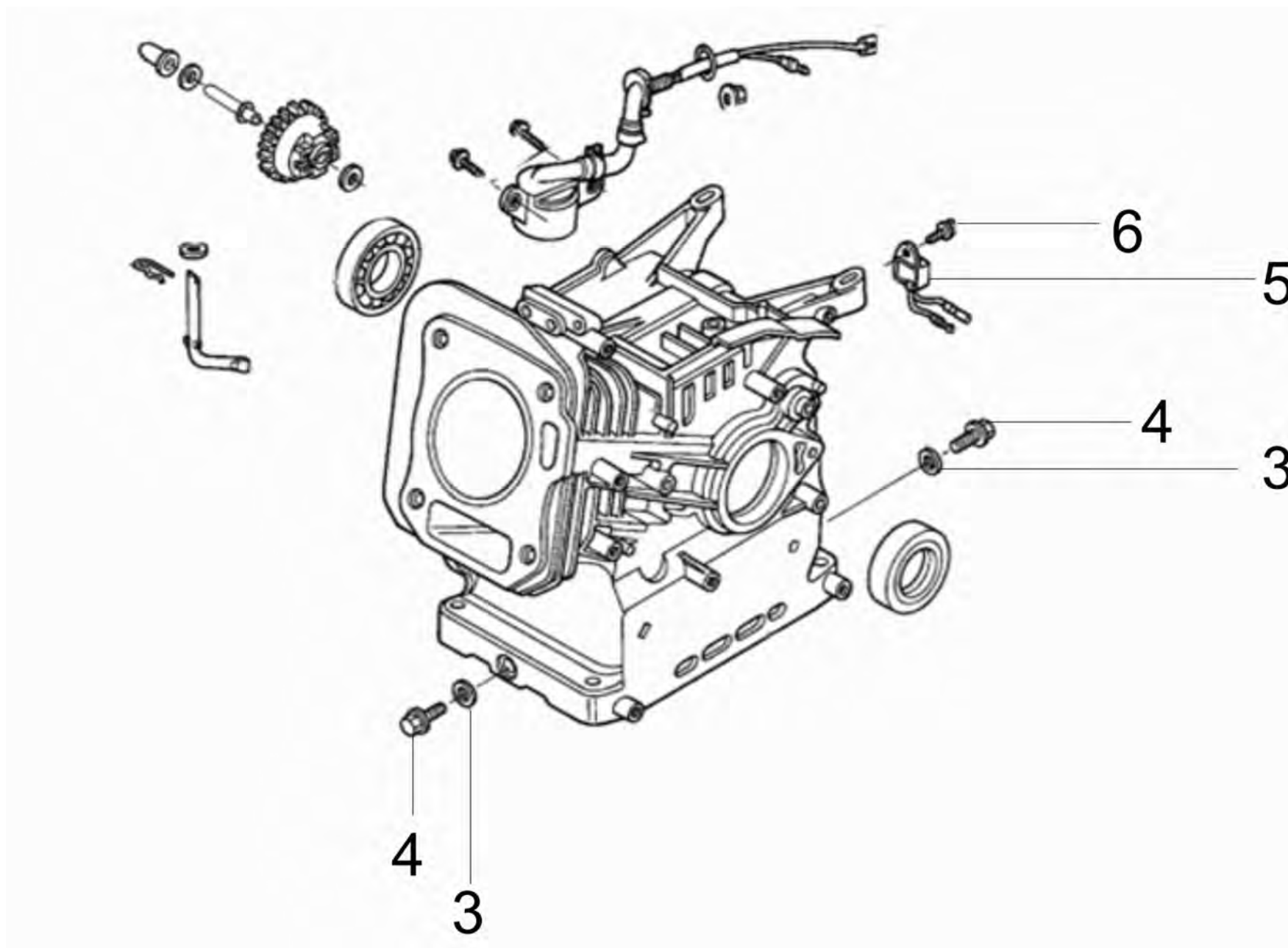
50 Бензиновый двигатель G210FA (9.768-438.0)

| POS | Артикульный № | Описание | Количество |
|-----|---------------|-----------------------|------------|
| 10 | | Головка цилиндра | 1 |
| 20 | | Картер | 1 |
| 30 | | Картер кожух | 1 |
| 40 | | Коленчатый вал | 1 |
| 60 | | Стартер блок | 1 |
| 80 | | Карбюратор | 1 |
| 90 | | Вентиляционное колесо | 1 |
| 100 | | Мотор управление | 1 |
| 110 | 9.768-517.0 | Воздушный фильтр | 1 |
| 120 | | Глушитель шума | 1 |
| 130 | | Топливный бак | 1 |



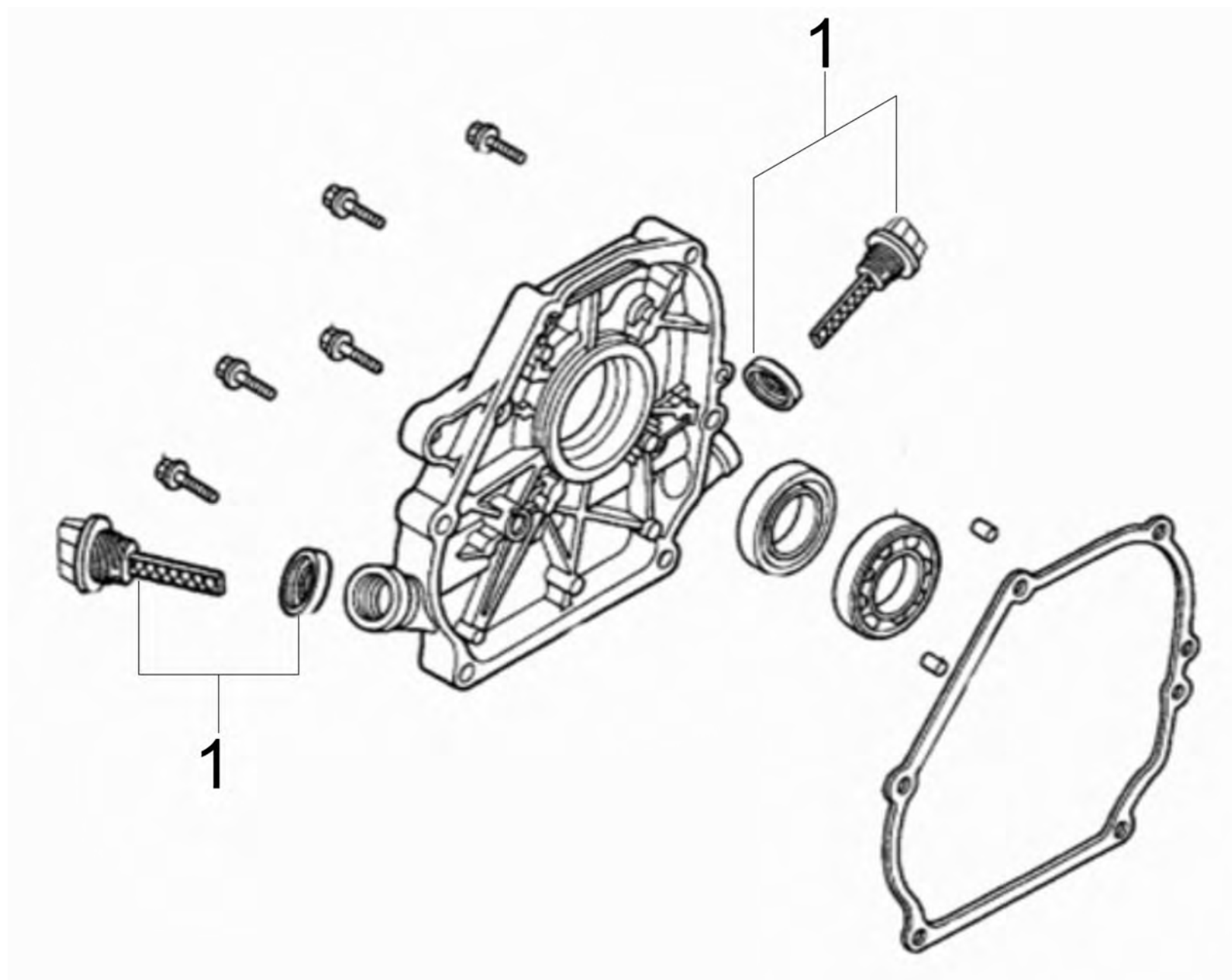
10 Головка цилиндра

| POS | Артикульный № | Описание | Количество |
|-----|---------------|---------------------------|------------|
| 6 | 6.491-051.0 | Свеча зажигания | 1 |
| 8 | 6.491-029.0 | Уплотнение крышки | 1 |
| 10 | 6.491-058.0 | Винт М6х14 Q16 GB/T 16674 | 4 |
| 11 | 6.491-062.0 | Вентиляционная труба | 1 |



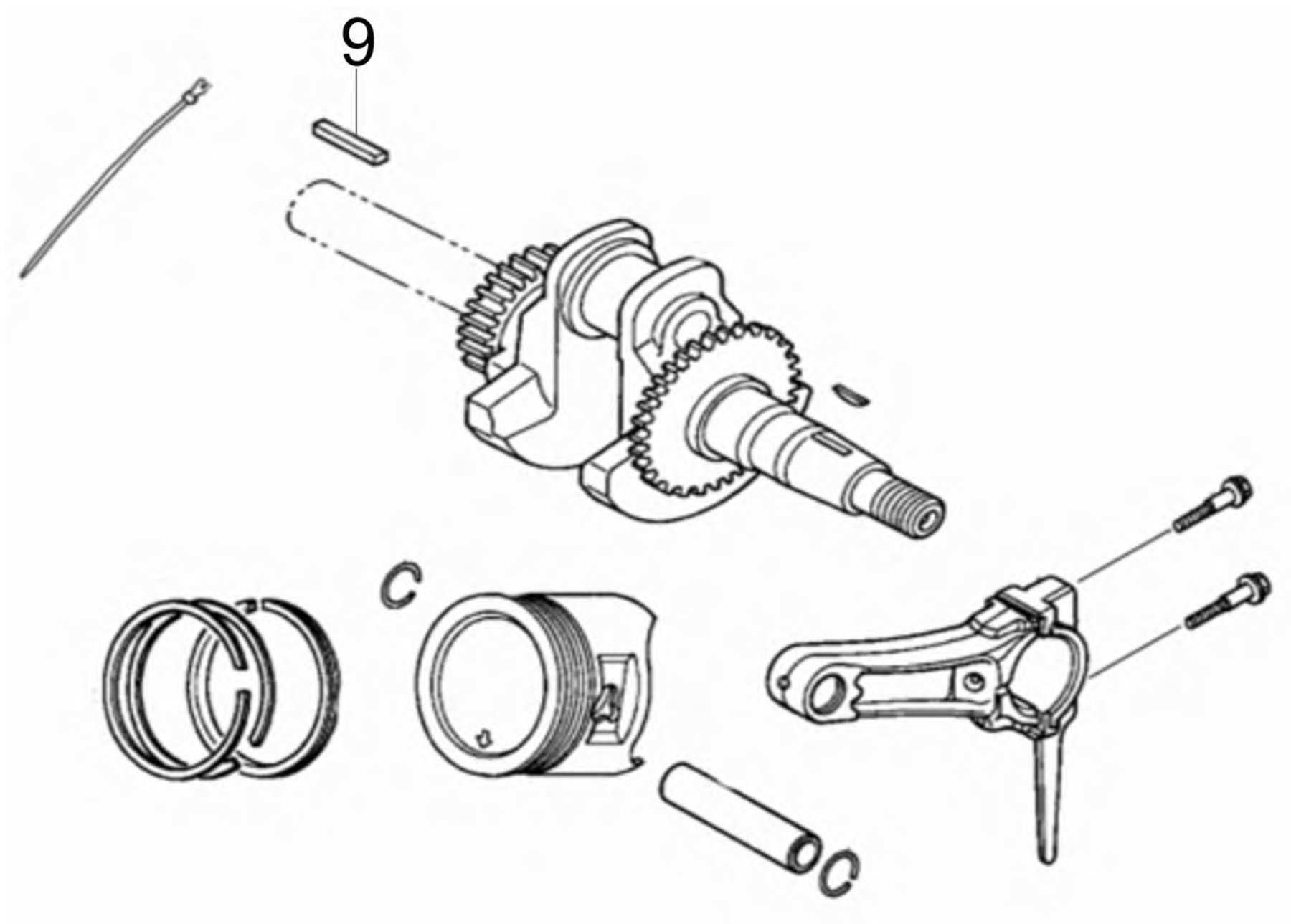
20 Картер

| POS | Артикульный № | Описание | Количество |
|-----|---------------|------------------------------------|------------|
| 3 | 7.362-404.0 | Соединит. кольцо 10x16-CU DIN 7603 | 2 |
| 4 | 6.491-030.0 | Сливная пробка | 2 |
| 5 | 6.491-053.0 | Защитный выключатель | 1 |
| 6 | 6.491-054.0 | Винт М6x10 Q16 GB/T 16674 | 1 |



30 Картер кожух

| POS | Артикульный № | Описание | Количество |
|-----|---------------|----------------------------------|------------|
| 1 | 6.491-031.0 | Щуп для определения уровня масла | 2 |

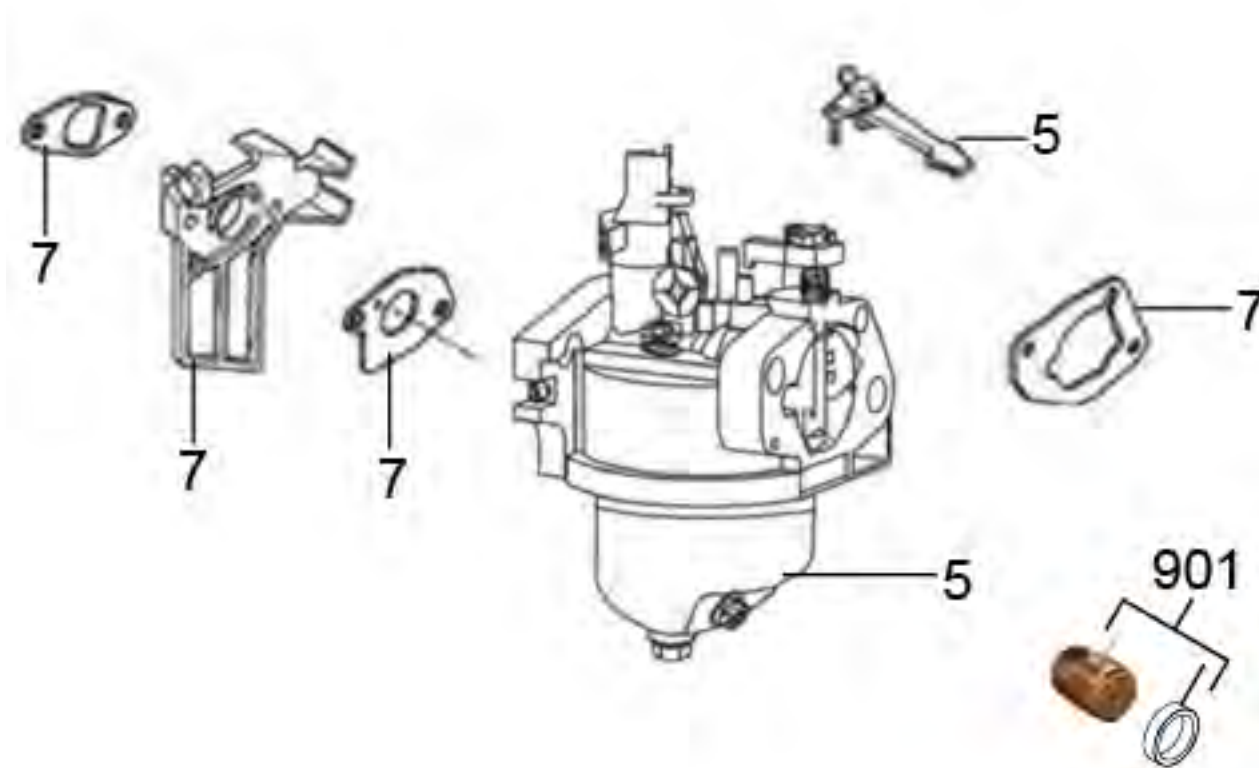


40 Коленчатый вал

| POS | Артикульный № | Описание | Количество |
|-----|---------------|-----------------------|------------|
| 9 | 6.491-231.0 | Призматическая шпонка | 1 |

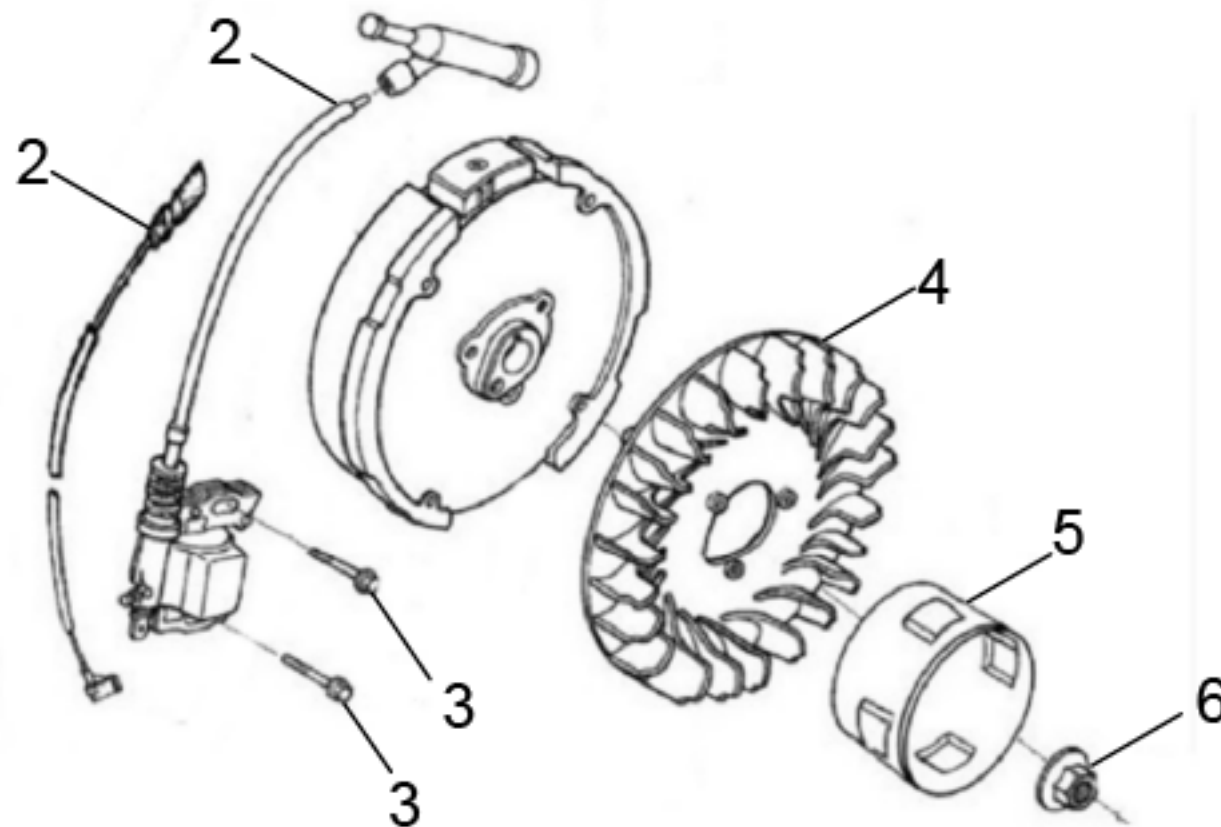
60 Стартер блок

| POS | Артикульный № | Описание | Количество |
|-----|---------------|----------------------------------|------------|
| 1 | 9.751-459.0 | Кожух тросик пускового механизма | 1 |
| 3 | 6.491-055.0 | Винт М6х8 Q16 GB/T 16674 | 4 |
| 5 | 6.491-054.0 | Винт М6х10 Q16 GB/T 16674 | 5 |
| 6 | 6.491-052.0 | Выключатель | 1 |



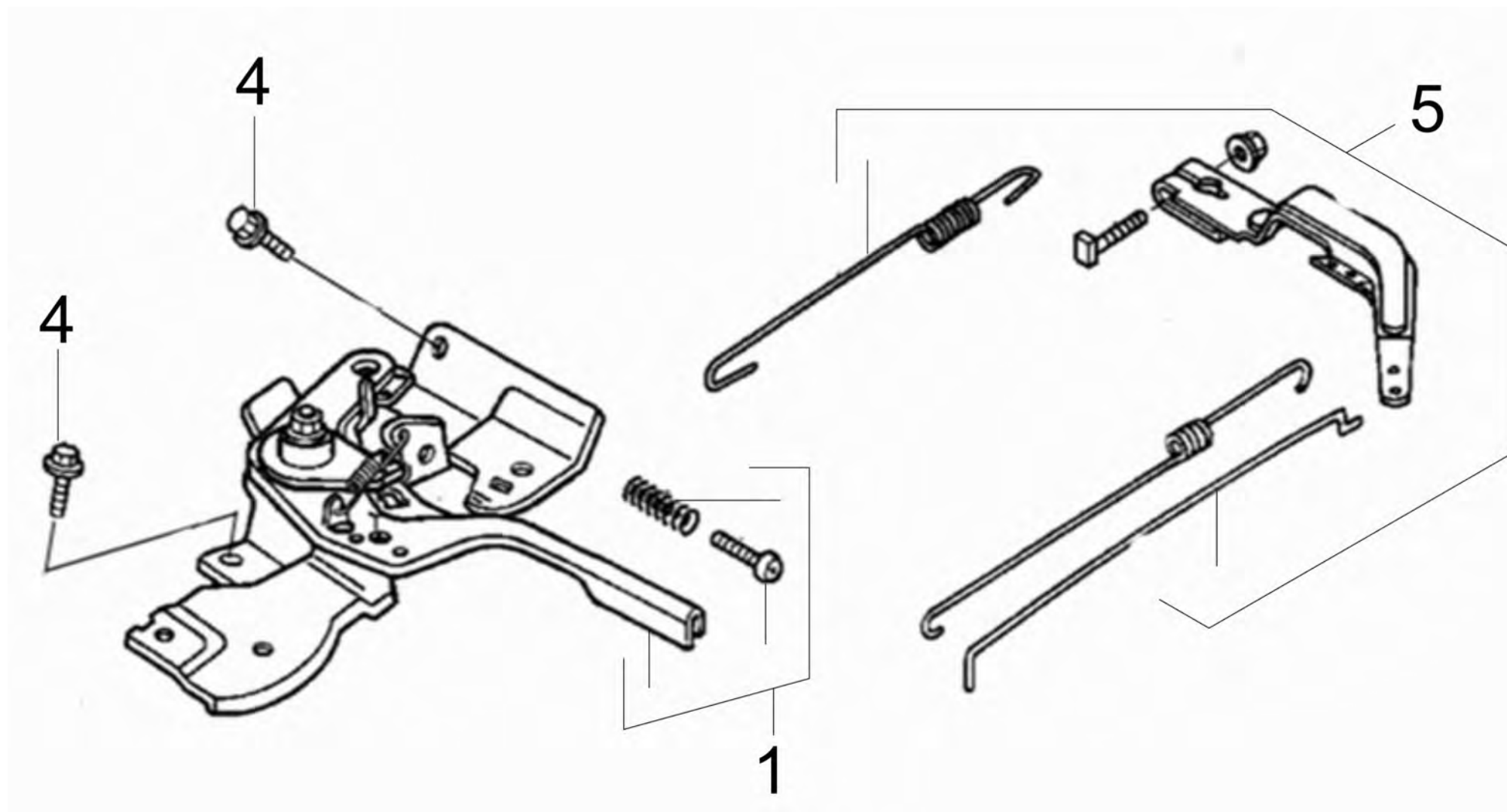
80 Карбюратор

| POS | Артикульный № | Описание | Количество |
|-----|---------------|---------------------|------------|
| 5 | 9.768-514.0 | Карбюратор | 1 |
| 7 | 6.491-040.0 | Комплект уплотнений | 1 |



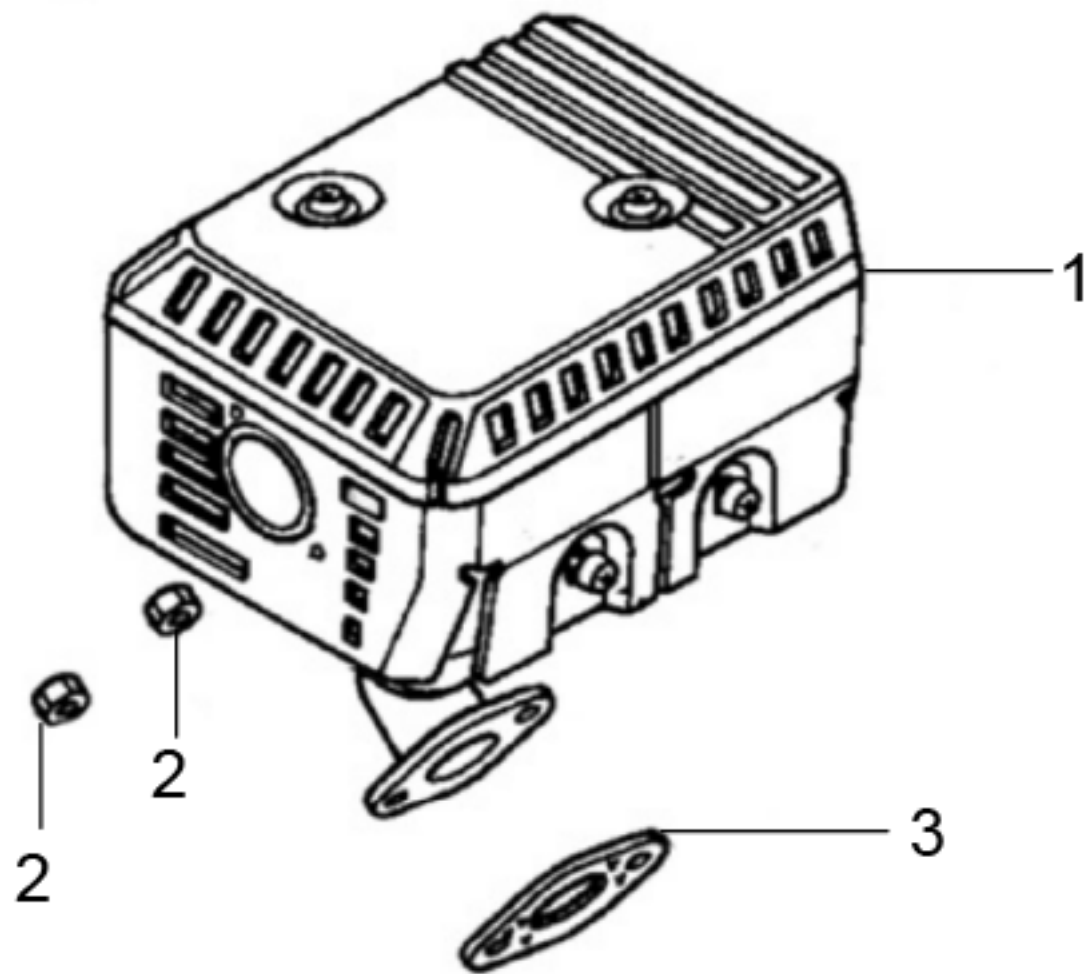
90 Вентиляционное колесо

| POS | Артикульный № | Описание | Количество |
|-----|---------------|----------------------------|------------|
| 2 | 6.491-050.0 | Катушка зажигания в компл. | 1 |
| 3 | 6.491-057.0 | Винт М6х25 Q16 GB/T 16674 | 1 |
| 4 | 9.768-515.0 | Ходовое колесо | 1 |
| 5 | 9.768-516.0 | Прибор для зажигания | 1 |
| 6 | 6.491-061.0 | Гайка М14х1,5 Q16 | 1 |



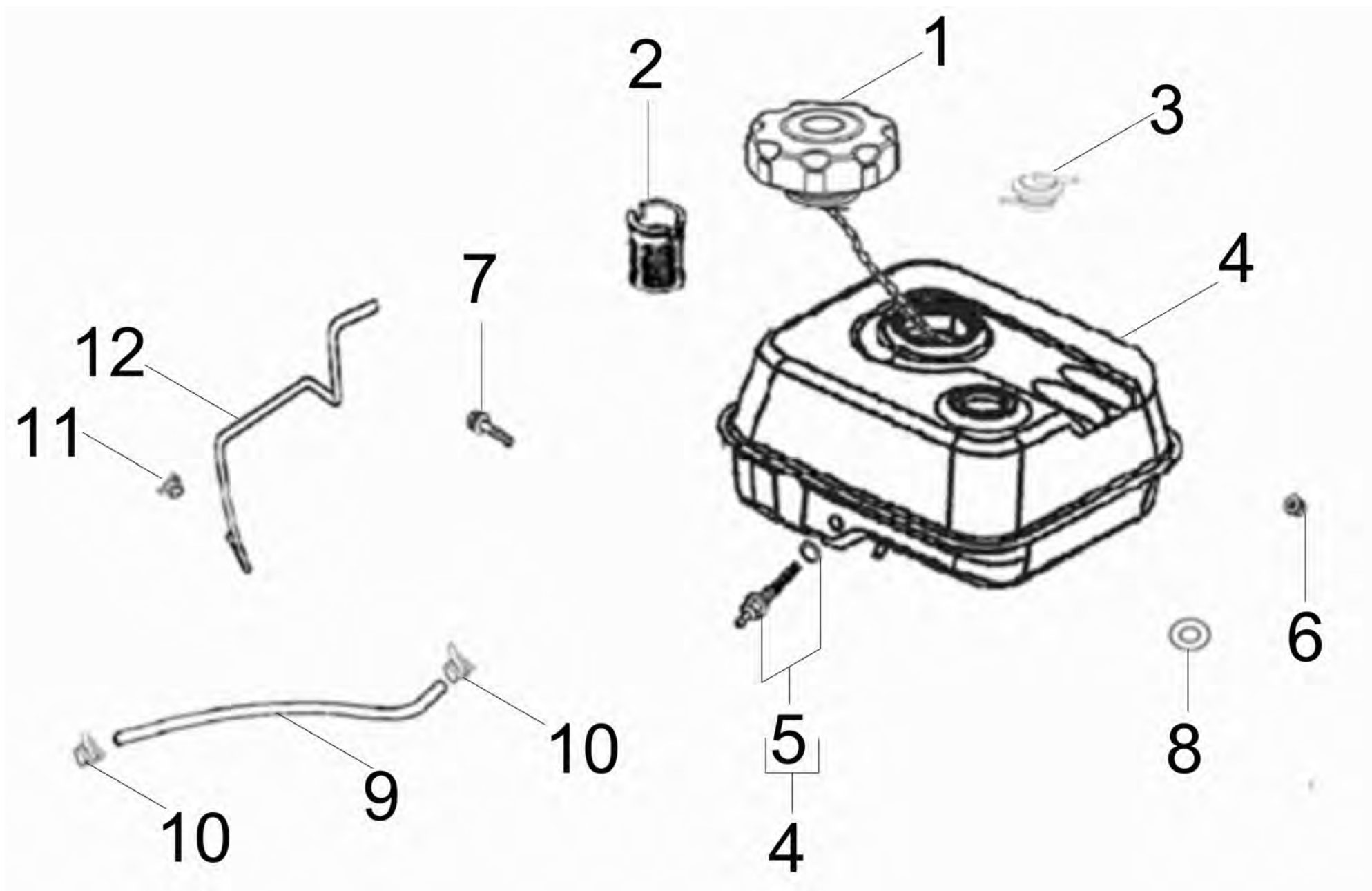
100 Мотор управление

| POS | Артикульный № | Описание | Количество |
|-----|---------------|---------------------------|------------|
| 1 | 6.491-038.0 | Регулятор | 1 |
| 4 | 6.491-054.0 | Винт М6х10 Q16 GB/T 16674 | 2 |
| 5 | 6.491-039.0 | Регулятор, набор | 1 |



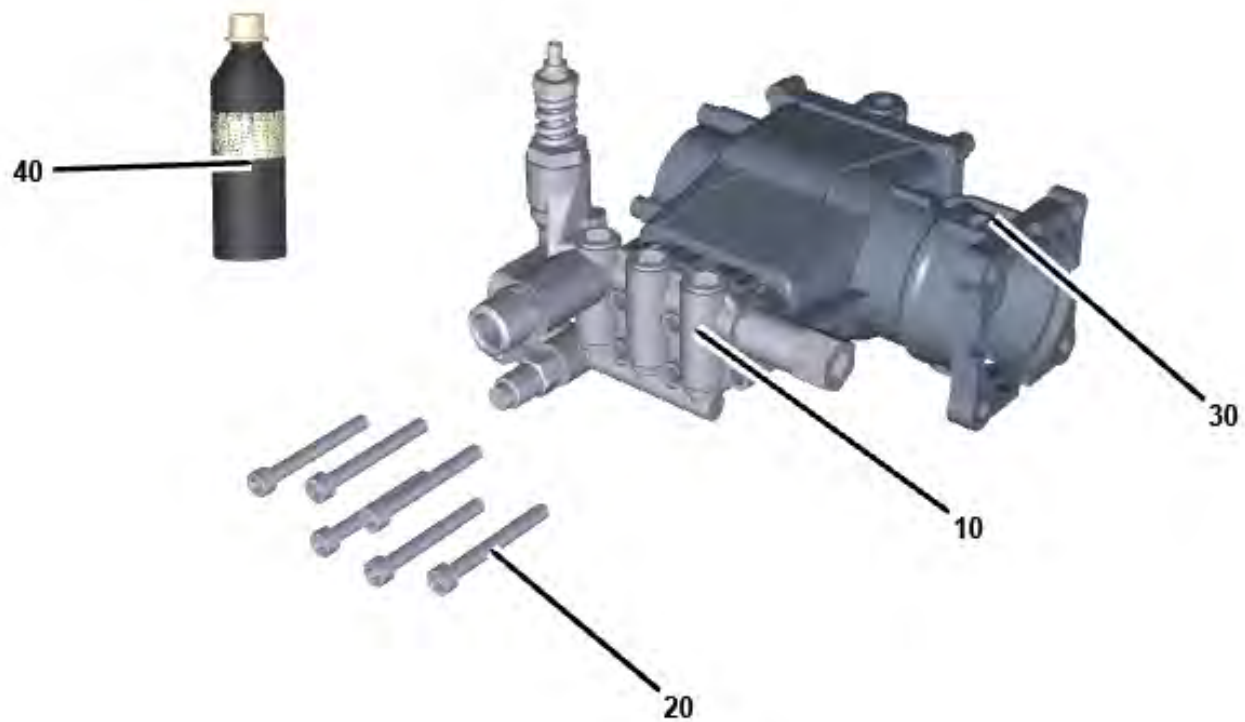
120 Глушитель шума

| POS | Артикульный № | Описание | Количество |
|-----|---------------|------------------------------------|------------|
| 1 | 9.768-518.0 | Глушитель шума | 1 |
| 2 | 7.311-004.0 | 6-гранная гайка М8 -8-А3Е ISO 4032 | 1 |
| 3 | 6.491-284.0 | Поэзия | 1 |



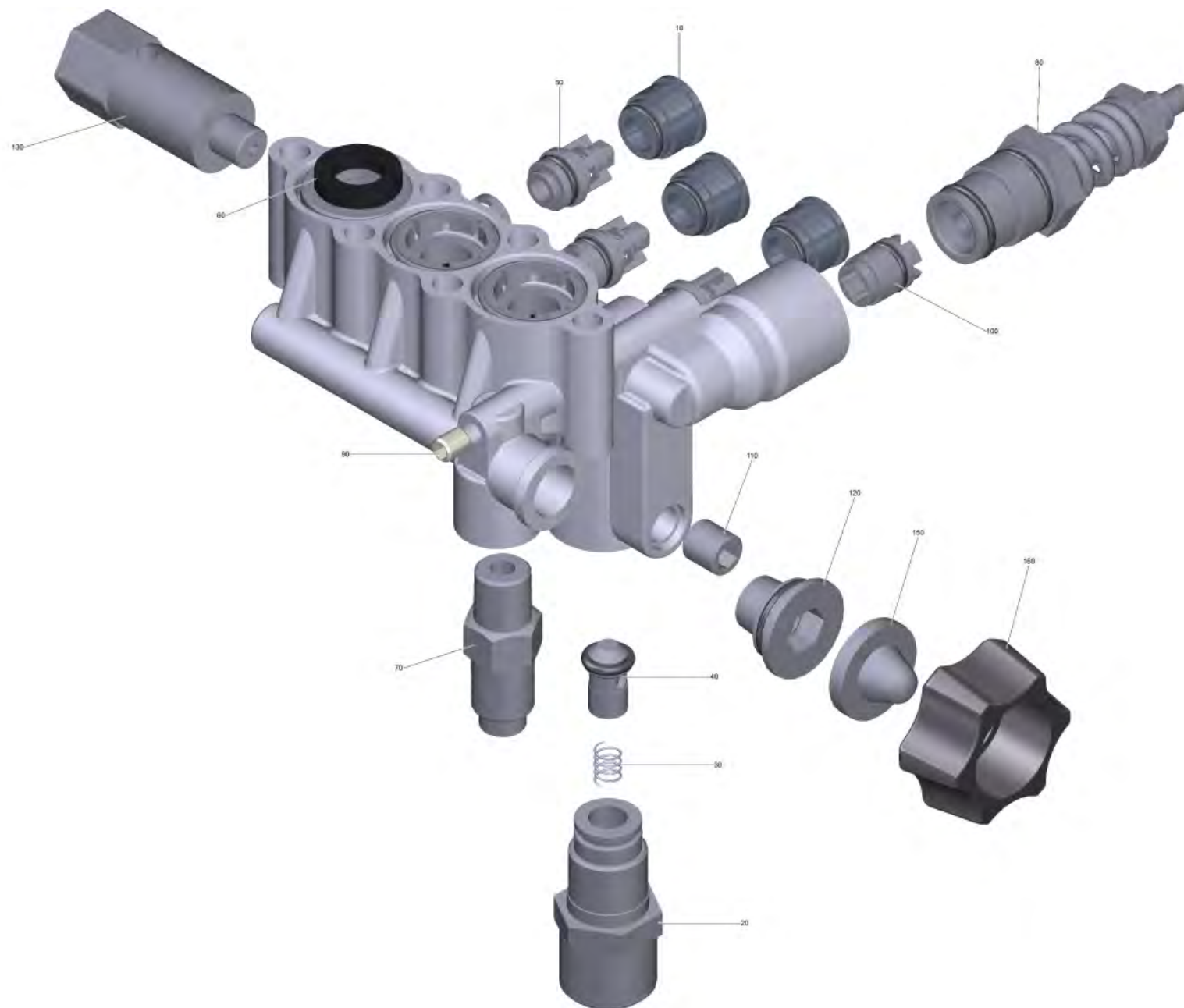
130 Топливный бак

| POS | Артикульный № | Описание | Количество |
|-----|---------------|---------------------------|------------|
| 1 | 6.491-037.0 | Крышка бака | 1 |
| 2 | 6.491-036.0 | Фильтр топливо | 1 |
| 3 | 6.491-041.0 | Топливный клапан | 1 |
| 4 | 6.491-034.0 | Топливный бак комплектный | 1 |
| 5 | 6.491-035.0 | Крепежный материал бака | 1 |
| 6 | 6.491-363.0 | Гайка фланец М8 | 2 |
| 7 | 6.491-355.0 | Винт М8х25 | 2 |
| 8 | 6.491-064.0 | Резиновая шайба | 2 |
| 9 | 6.491-063.0 | Топливный трубопровод | 1 |
| 10 | 6.956-069.0 | Зажимная скоба DW-5.5 | 1 |
| 11 | 6.391-493.0 | Шланговый хомут | 2 |
| 12 | 6.491-313.0 | Электропроводность | 1 |



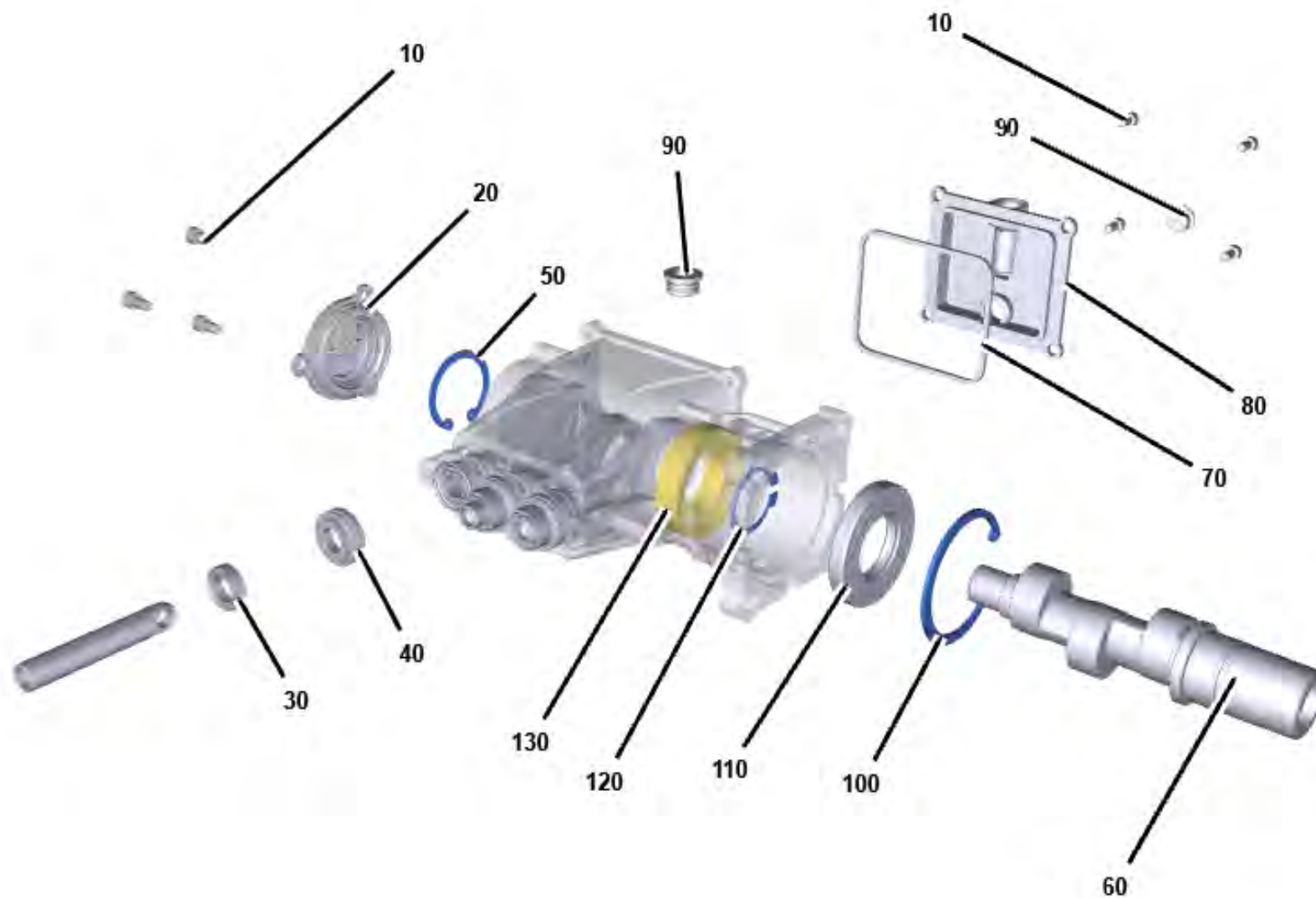
130 Набор насосов станция 3000 psi (9.751-416.0)

| POS | Артикульный № | Описание | Количество |
|------------|----------------------|--------------------------------------|-------------------|
| 10 | 9.751-575.0 | Головка цилиндра для замены W36-3000 | 1 |
| 20 | 9.768-483.0 | Винт М6*50 | 6 |
| 30 | 9.751-442.0 | Насосный агрегат для замены | 1 |
| 40 | 6.288-050.0 | Моторное масло (1 л) | 1 |



10 Головка цилиндра для замены W36-3000 (9.751-575.0)

| POS | Артикульный № | Описание | Количество |
|-----|---------------|---------------------------------------------------|------------|
| 10 | 9.751-440.0 | Клапанный винт штепсель | 3 |
| 20 | 9.768-478.0 | Запорный винт отвод высокого давления комплектный | 1 |
| 30 | 9.768-479.0 | Обратный клапан пружина | 1 |
| 40 | 9.751-477.0 | Обратный клапан корпус | 1 |
| 50 | 9.751-437.0 | Клапан комплектный | 3 |
| 60 | 9.751-435.0 | Поршневой уплотнитель complete | 3 |
| 70 | 9.768-477.0 | Термоклапан для замены | 1 |
| 80 | 9.751-436.0 | Напорный клапан в сб. для замены 2500PSI 6/15 | 1 |
| 90 | 9.768-476.0 | Винт ZM6 | 1 |
| 100 | 9.751-439.0 | Седло клапана комплектный для замены | 1 |
| 110 | 9.768-475.0 | Запорный винт | 1 |
| 120 | 9.768-482.0 | Соединитель подача W36 | 1 |
| 130 | 9.768-403.0 | Предохранительный клапан станция W36 | 1 |
| 150 | 9.768-480.0 | Фильтр подача | 1 |
| 160 | 9.768-481.0 | Гайка подача G3/4 | 1 |



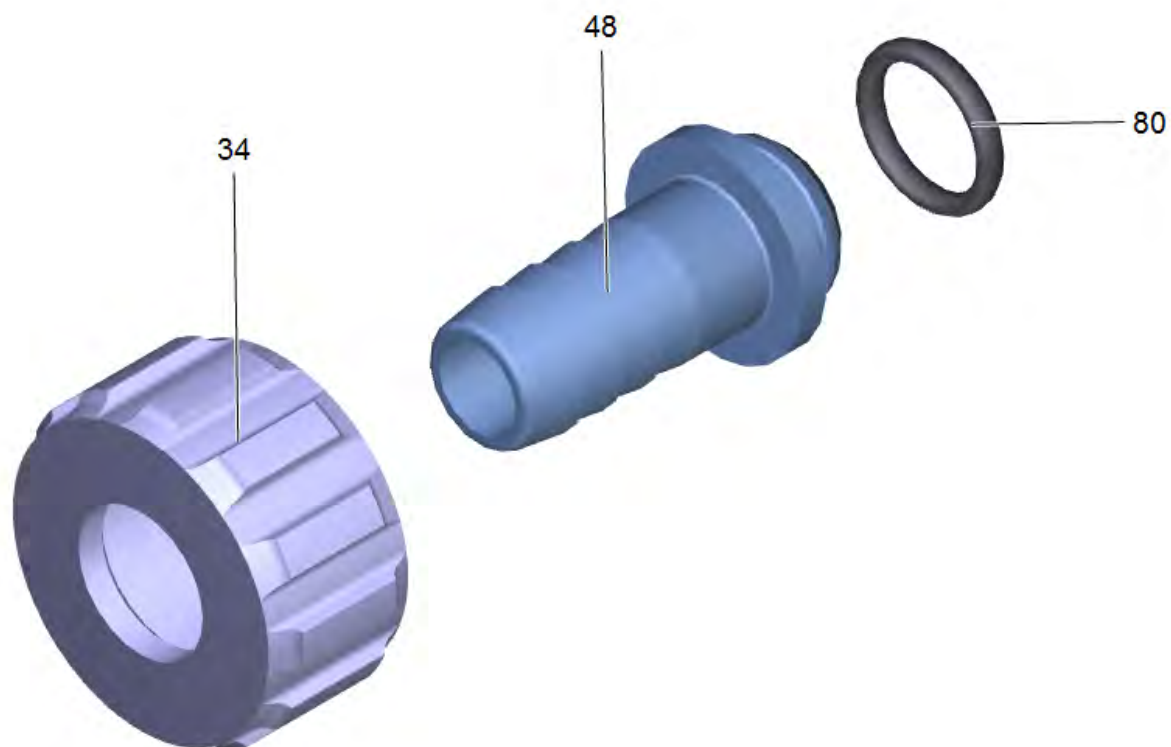
30 Насосный агрегат для замены (9.751-442.0)

| POS | Артикульный № | Описание | Количество |
|-----|---------------|----------------------------------------|------------|
| 10 | 9.768-485.0 | Винт М6*12 | 7 |
| 20 | 9.751-438.0 | Топливо уровень заполнения комплектный | 1 |
| 30 | 9.768-484.0 | Кольцо пластмассовый | 3 |
| 40 | 9.768-486.0 | Масляное уплотнение 12*20*6 | 3 |
| 50 | 9.768-487.0 | Стопорное кольцо 17 | 1 |
| 60 | 9.768-488.0 | Роликовый подшипник | 1 |
| 70 | 9.768-490.0 | Уплотнительное кольцо 79*92*2.9 | 1 |
| 80 | 9.768-491.0 | Обивка задний | 1 |
| 90 | 9.751-446.0 | Заглушка комплектный | 2 |
| 100 | 9.768-492.0 | Стопорное кольцо ф58 | 1 |
| 110 | 9.768-493.0 | Уплотнительное кольцо 29.5*58*8 | 1 |
| 120 | 9.768-494.0 | Стопорное кольцо 30 | 1 |
| 130 | 9.768-495.0 | Хранение 6006 | 1 |



210 Сопло для замены 600mm (9.751-140.0)

| POS | Артикульный № | Описание | Количество |
|-----|---------------|---------------------------------------|------------|
| 1 | 9.761-505.0 | О-Кольцо для струйная трубка 10x2 NBR | 1 |
| 2 | 9.751-141.0 | Комлект з/ч для струйн. трубки | 1 |



280 Болтовая деталь (4.401-056.0)

| POS | Артикульный № | Описание | Количество |
|-----|---------------|------------------------------------|------------|
| 34 | 5.310-065.0 | Гайка | 1 |
| 48 | 5.443-229.0 | Шланговый ниппель | 1 |
| 80 | 6.362-078.0 | Кольцо круглого сечения 13,3 x 2,4 | 1 |