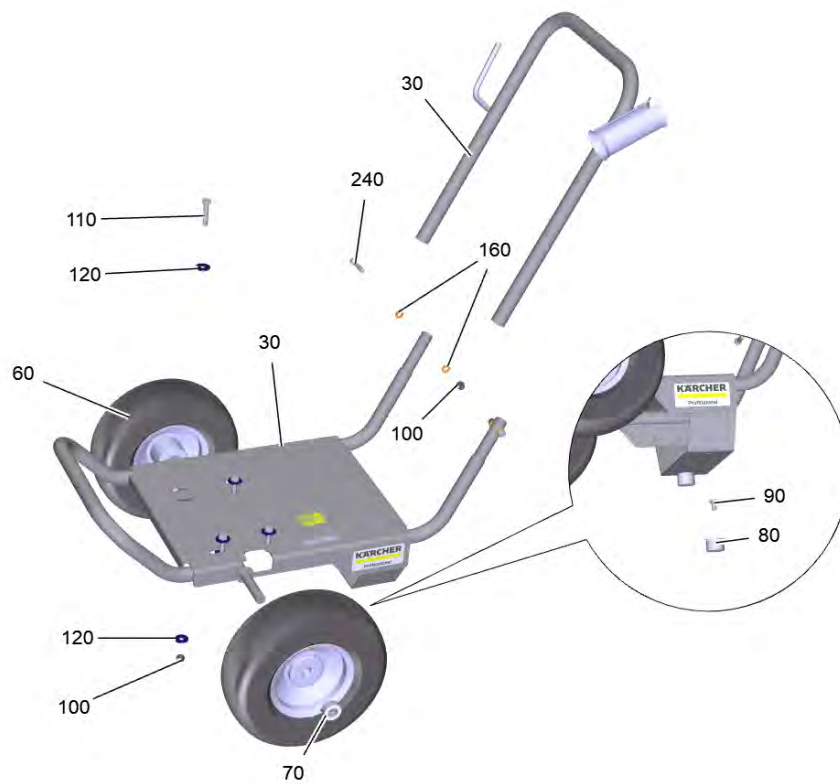


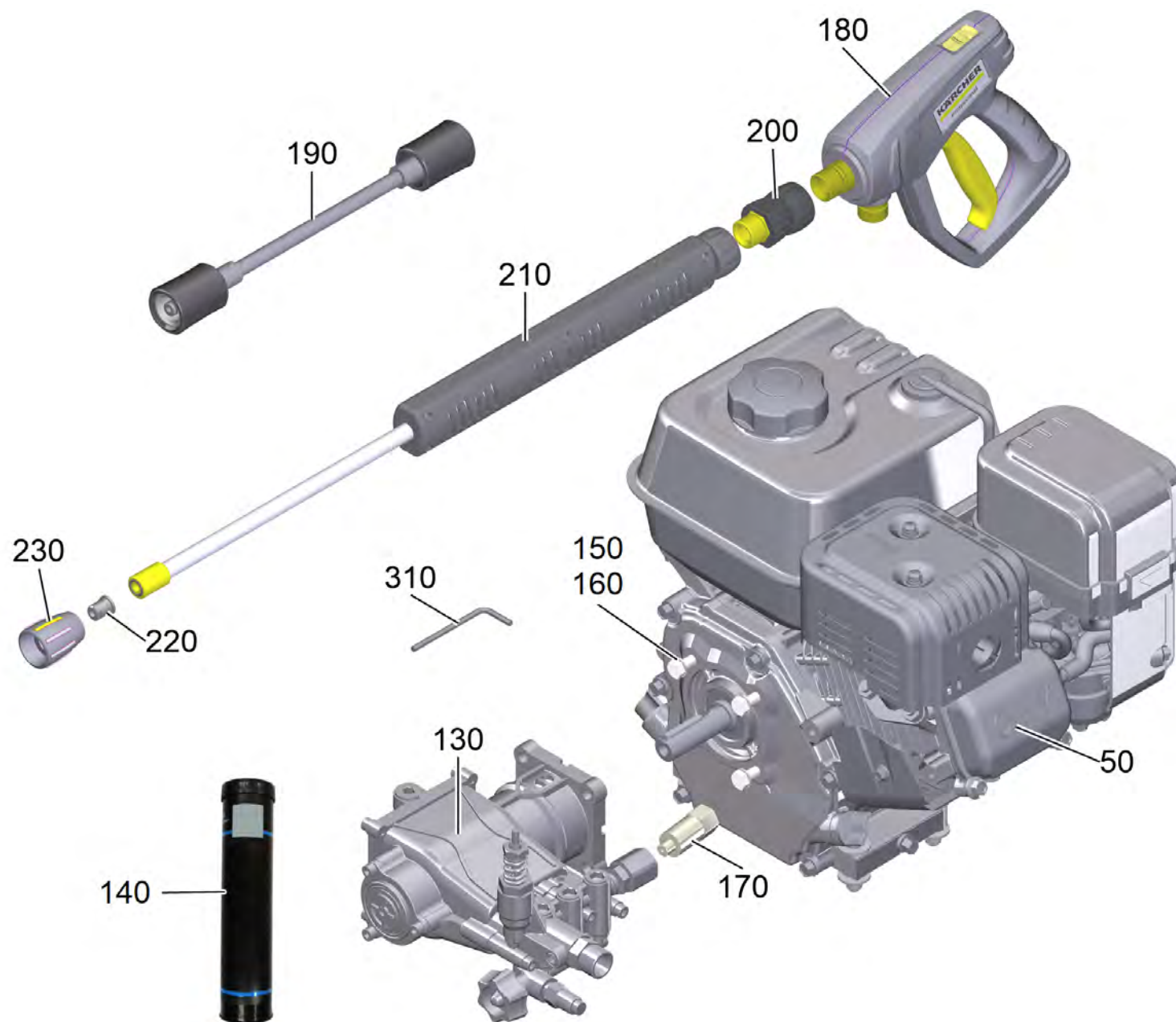
Список запасных частей

(1.187-010.0) HD 6/15 G Classic

Содержание

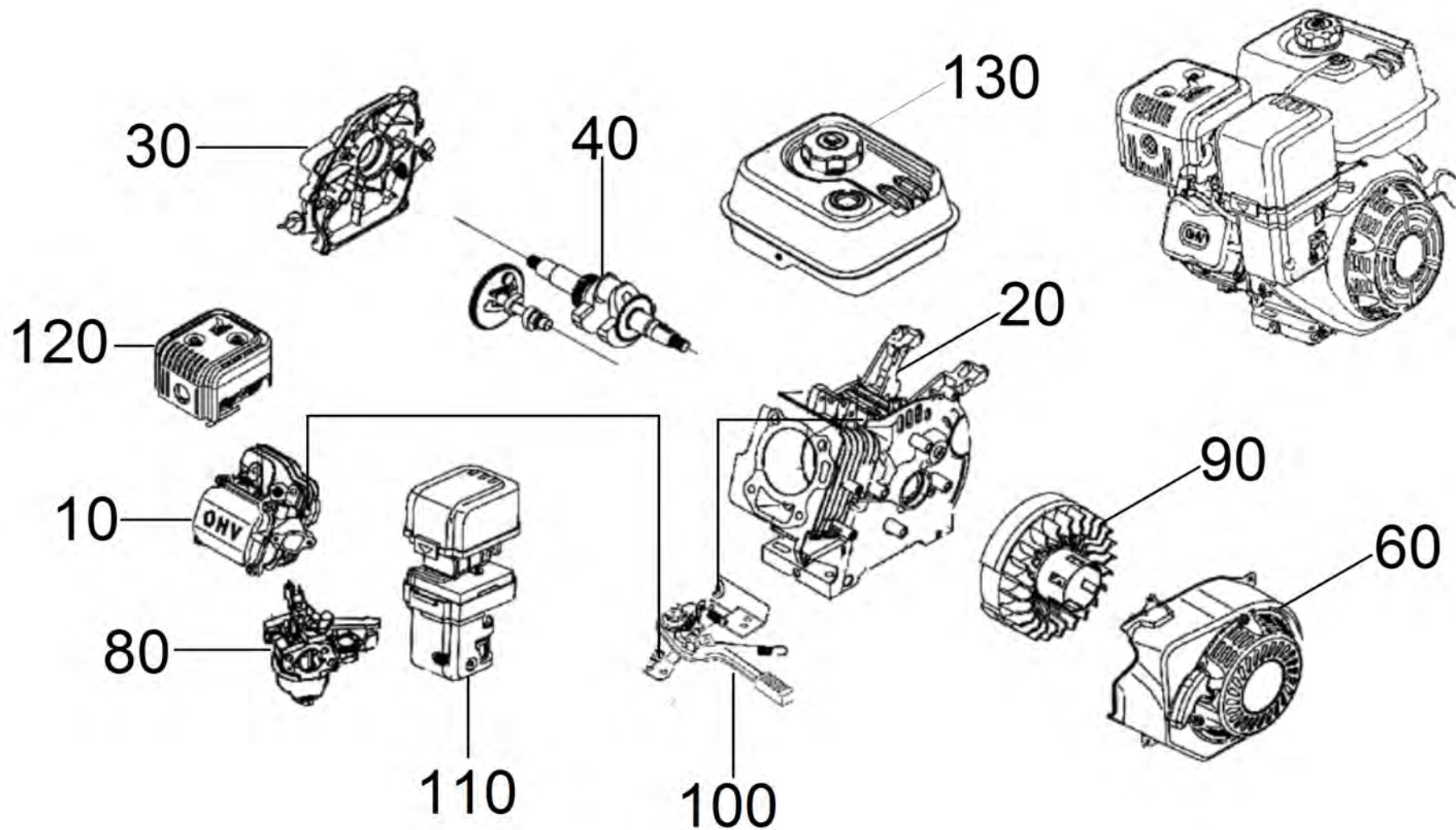
HD 6/15 G Classic (1.187-010.0)	3
50 Бензиновый двигатель G200FA (9.761-970.0)	6
10 Головка цилиндра	8
20 Картер	10
30 Картер кожух	12
40 Коленчатый вал	14
60 Стартер блок	16
80 Карбюратор	18
90 Вентиляционное колесо и катушка	20
100 Мотор управление	22
110 Воздушный фильтр	24
120 Глушитель шума	26
130 Топливо бак	28
130 Набор насосов станция 2500 psi (9.751-415.0)	30
10 Головка цилиндра for replacement (9.751-434.0)	32
30 Насосный агрегат для замены (9.751-441.0)	34
210 Сопло для замены 600mm (9.751-140.0)	36





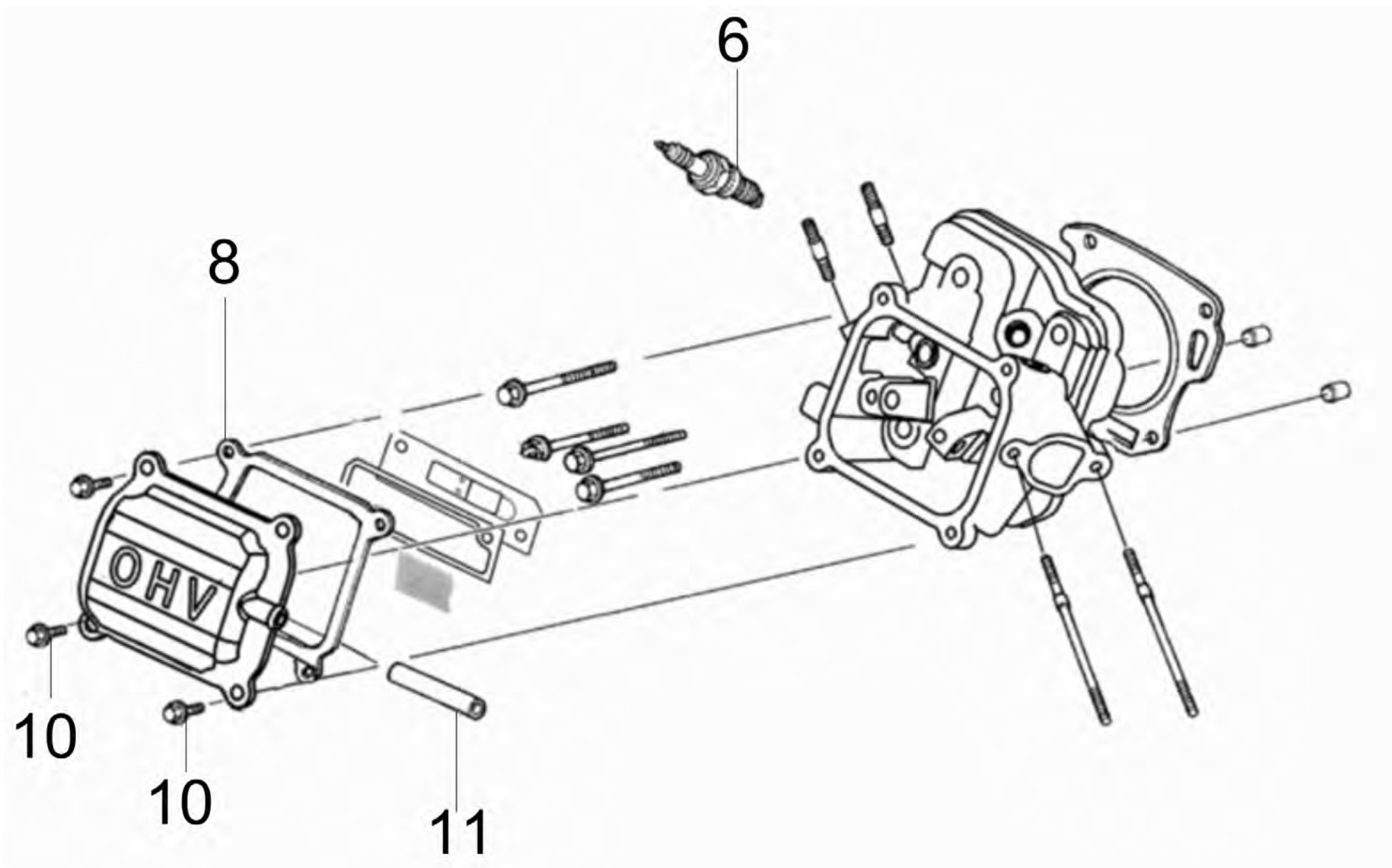
HD 6/15 G Classic (1.187-010.0)

POS	Артикульный №	Описание	Количество
30	9.751-396.0	Рамка комплектный entry class	1
40	9.751-397.0	Поручень комплектный entry class	1
50	9.761-970.0	Бензиновый двигатель G200FA	1
60	9.761-447.0	Колесо 4.10/3.50-4	2
70	9.761-446.0	Регулировочное кольцо	2
80	9.761-629.0	Резиновый амортизатор 30x20	2
90	7.304-394.0	Шестигранный винт M8x12 -8.8-A2E ISO	2
100	7.311-510.0	Шестигранная гайка M 8-8-A2E ISO 7040	6
110	7.304-404.0	Винт с 6-гранной головкой M8X40-8.8-A2E	4
120	7.312-277.0	Шайба 8-200HV-A2E ISO7093-1	8
130	9.751-415.0	Набор насосов станция 2500 psi	1
140	9.761-206.0	Монтажная паста коленчатый вал	1
150	7.304-400.0	Шестигранный винт M 8x30-8.8-A2E ISO	4
160	7.312-004.0	Шайба 8-200HV-A3E ISO 7089	10
170	9.768-403.0	Предохранительный клапан станция W36	1
180	9.751-376.0	Пистолет	1
190	9.751-313.0	Шланг высокого давления монтаж DN6 25MPa	1
200	9.761-462.0	Вращающаяся сцепка	1
210	9.751-140.0	Сопло для замены 600mm	1
220	2.883-821.0	Сопло для HG при 400 - 700 л/ч 036	1
230	5.401-210.0	Резьбовая соединительная деталь	1
240	7.306-114.0	Винт с цилиндрической головкой M 8x40-A2	2
310	7.815-139.0	Угол отвертки 4,0-St ISO 2936	1



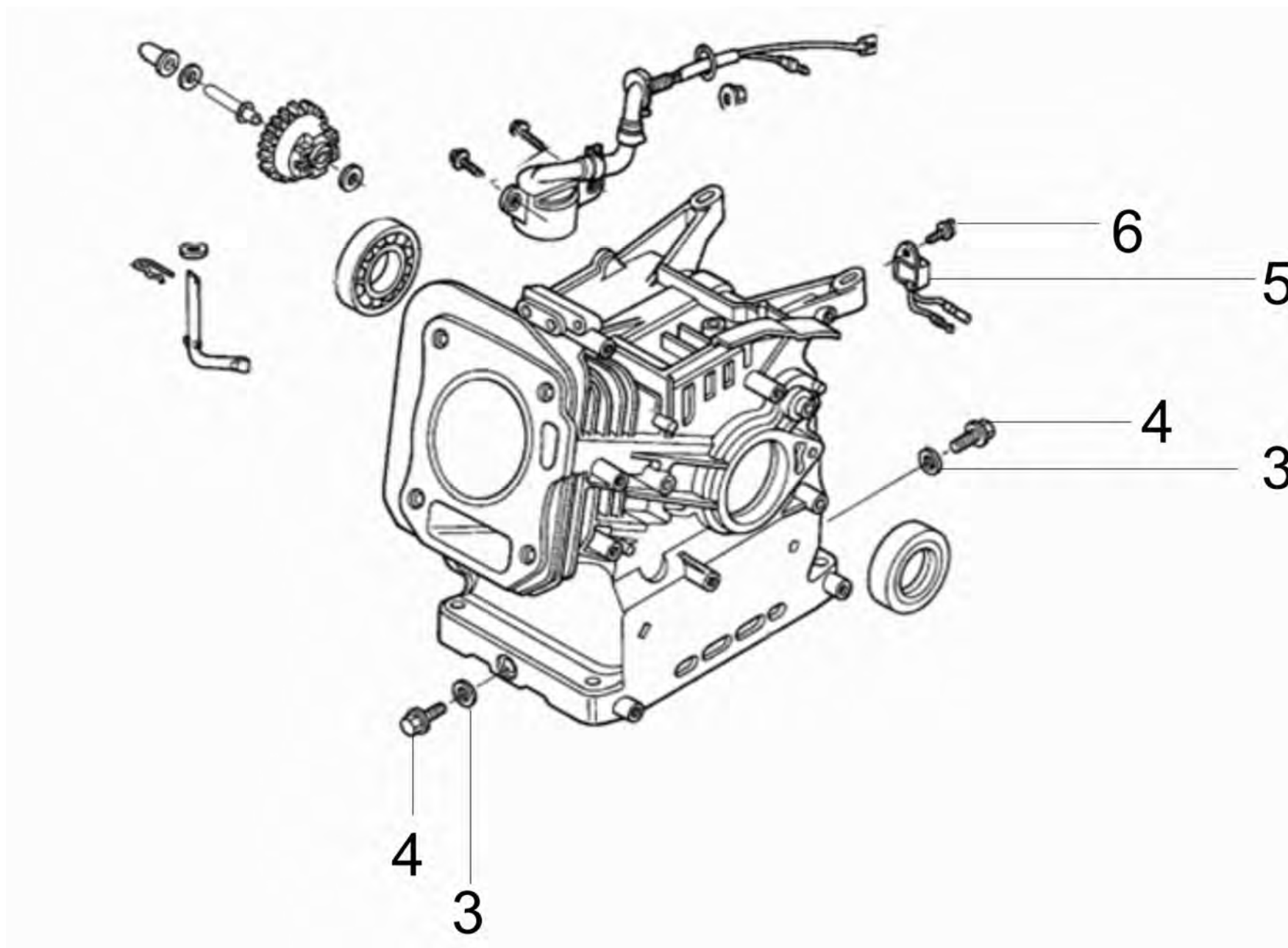
50 Бензиновый двигатель G200FA (9.761-970.0)

POS	Описание	Количество
10	Головка цилиндра	1
20	Картер	1
30	Картер кожух	1
40	Коленчатый вал	1
60	Стартер блок	1
80	Карбюратор	1
90	Вентиляционное колесо и катушка	1
100	Мотор управление	1
110	Воздушный фильтр	1
120	Глушитель шума	1
130	Топливо бак	1



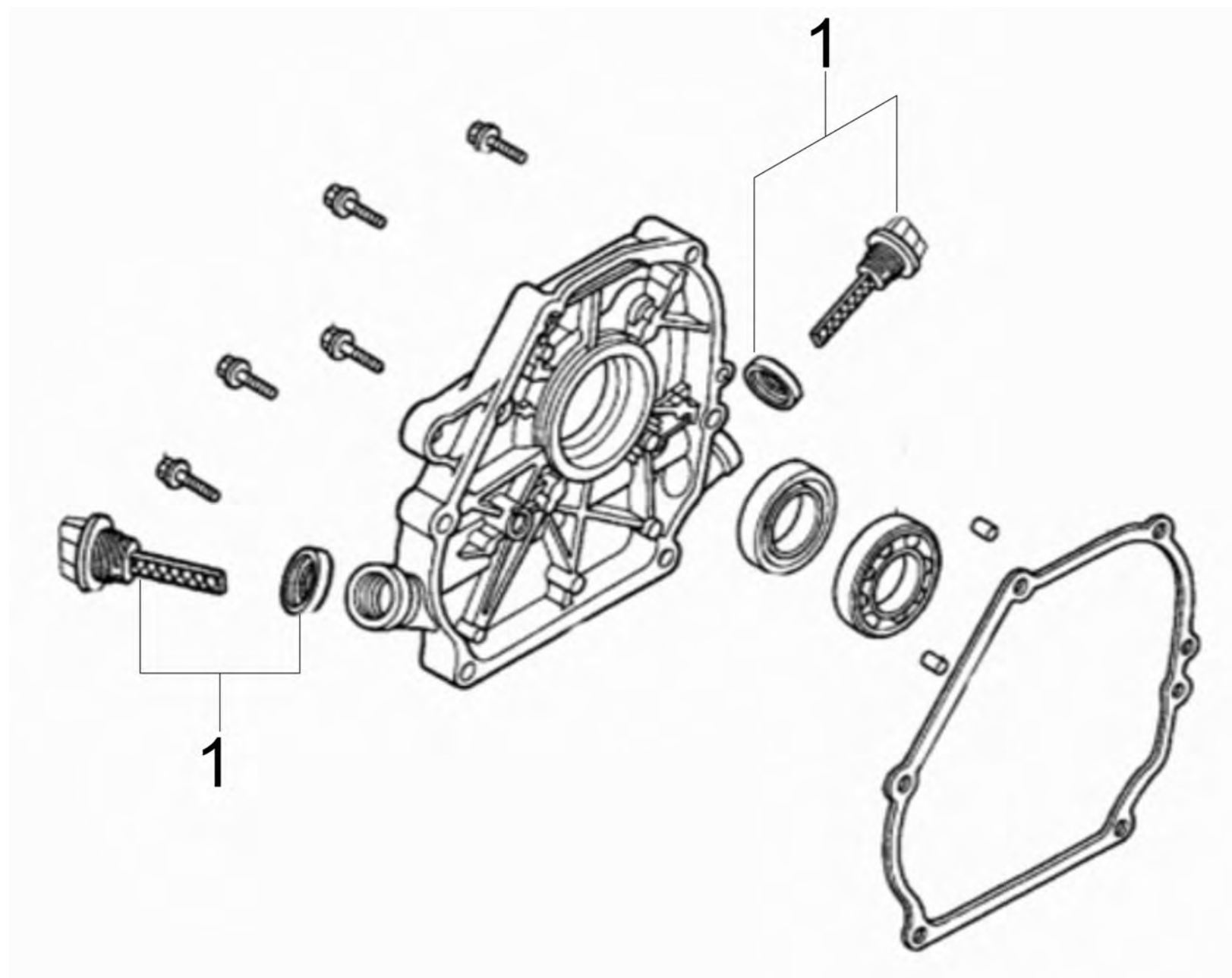
10 Головка цилиндра

POS	Артикульный №	Описание	Количество
6	6.491-051.0	Свеча зажигания	1
8	6.491-029.0	Уплотнение крышки	1
10	6.491-058.0	Винт М6х14 Q16 GB/T 16674	4
11	6.491-062.0	Вентиляционная труба	1



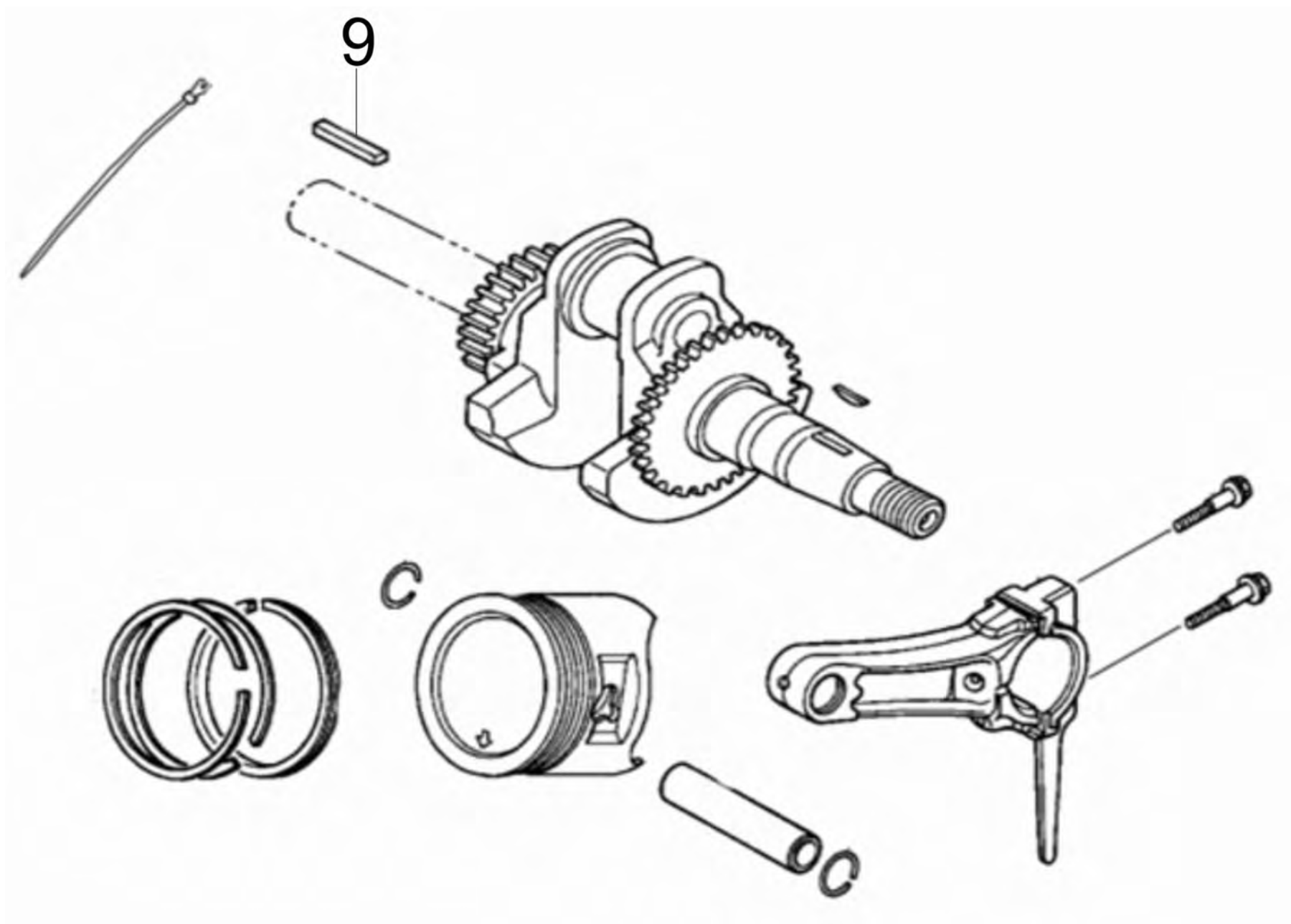
20 Картер

POS	Артикульный №	Описание	Количество
3	7.362-404.0	Соединит. кольцо 10x16-CU DIN 7603	2
4	6.491-030.0	Сливная пробка	2
5	6.491-053.0	Защитный выключатель	1
6	6.491-054.0	Винт М6x10 Q16 GB/T 16674	1



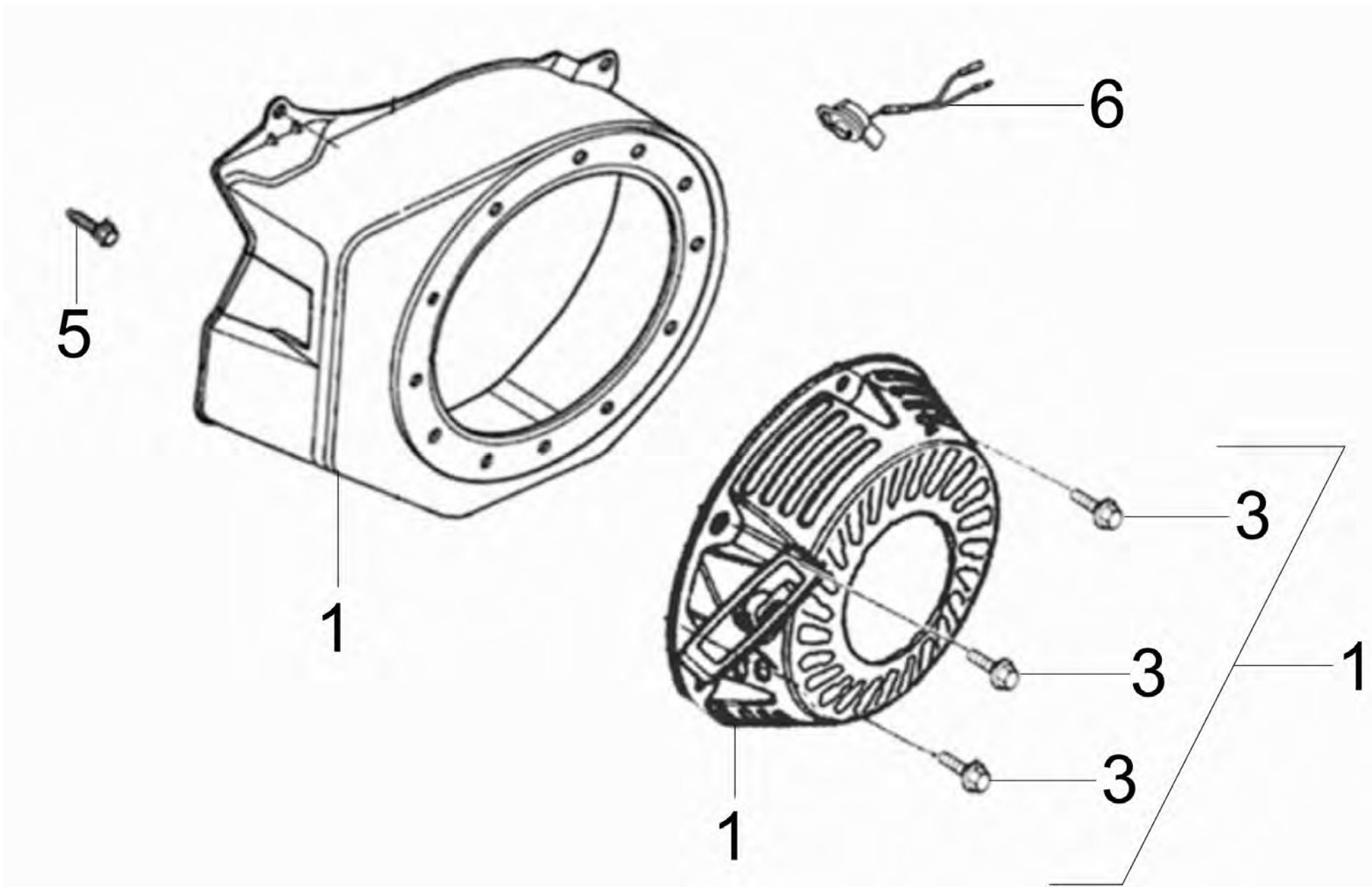
30 Картер кожух

POS	Артикульный №	Описание	Количество
1	6.491-031.0	Щуп для определения уровня масла	2



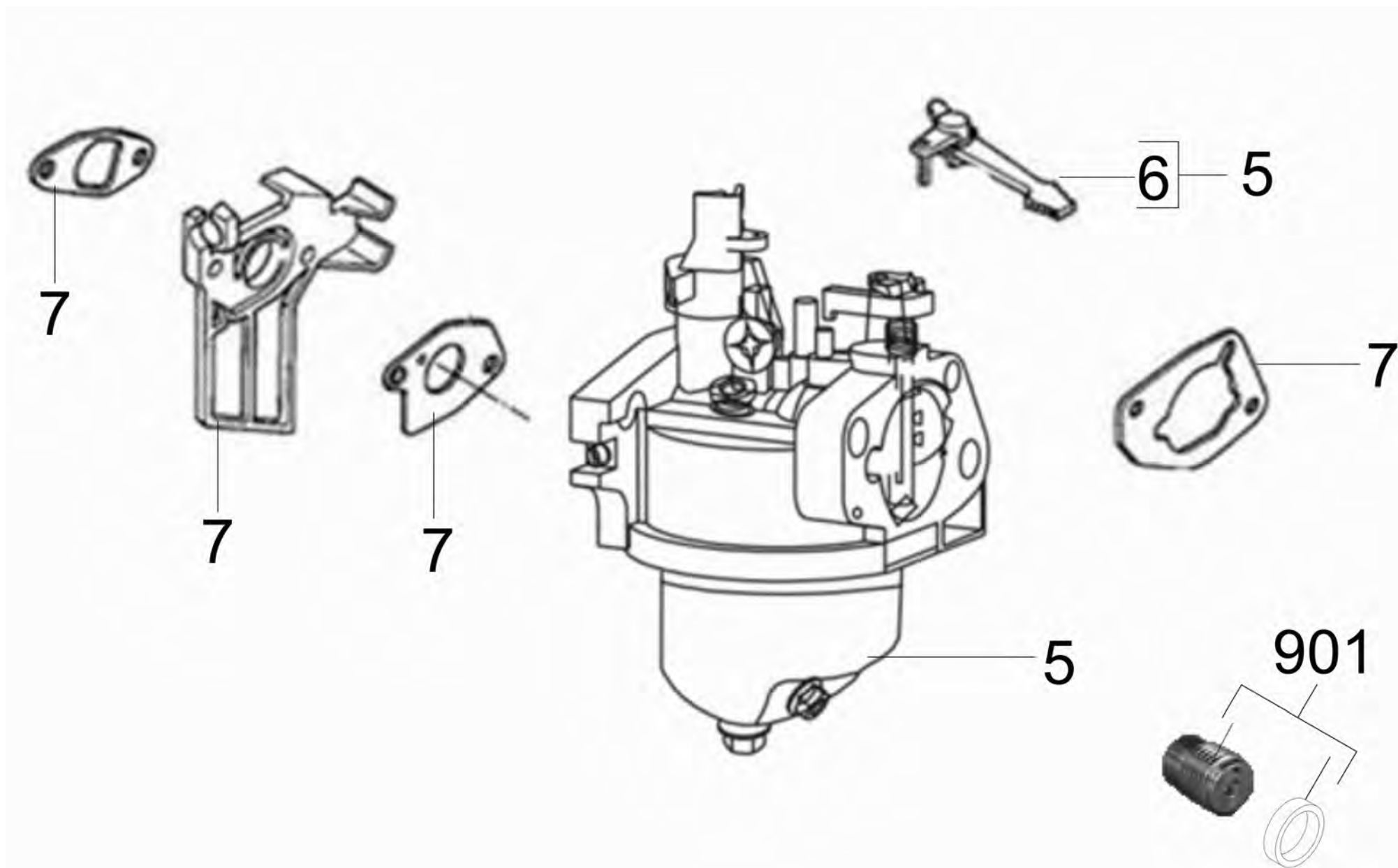
40 Коленчатый вал

POS	Артикульный №	Описание	Количество
9	6.491-231.0	Призматическая шпонка	1



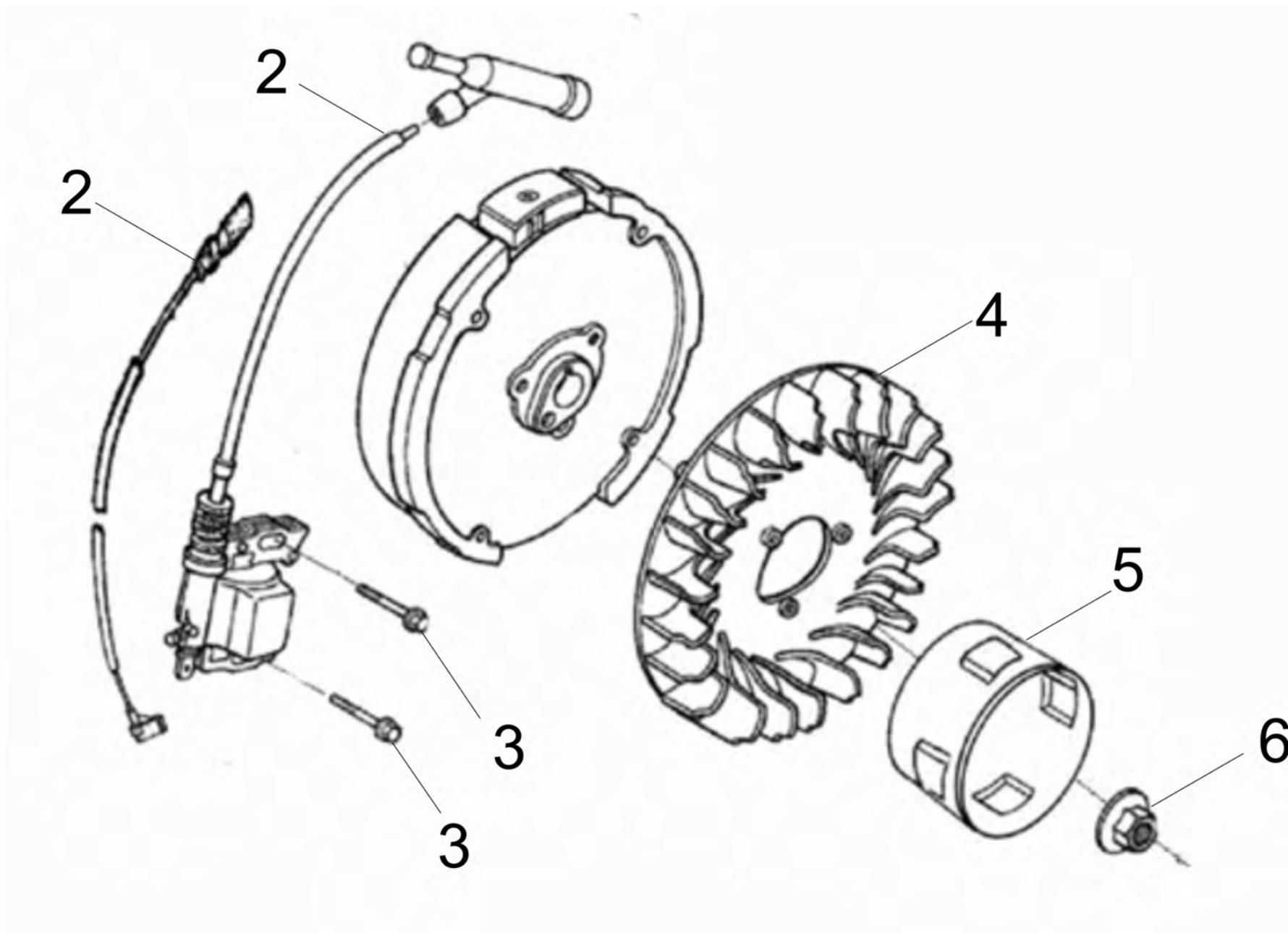
60 Стартер блок

POS	Артикульный №	Описание	Количество
1	6.491-048.0	Стартер комплектный	1
3	6.491-055.0	Винт М6х8 Q16 GB/T 16674	3
5	6.491-054.0	Винт М6х10 Q16 GB/T 16674	4
6	6.491-052.0	Выключатель	1



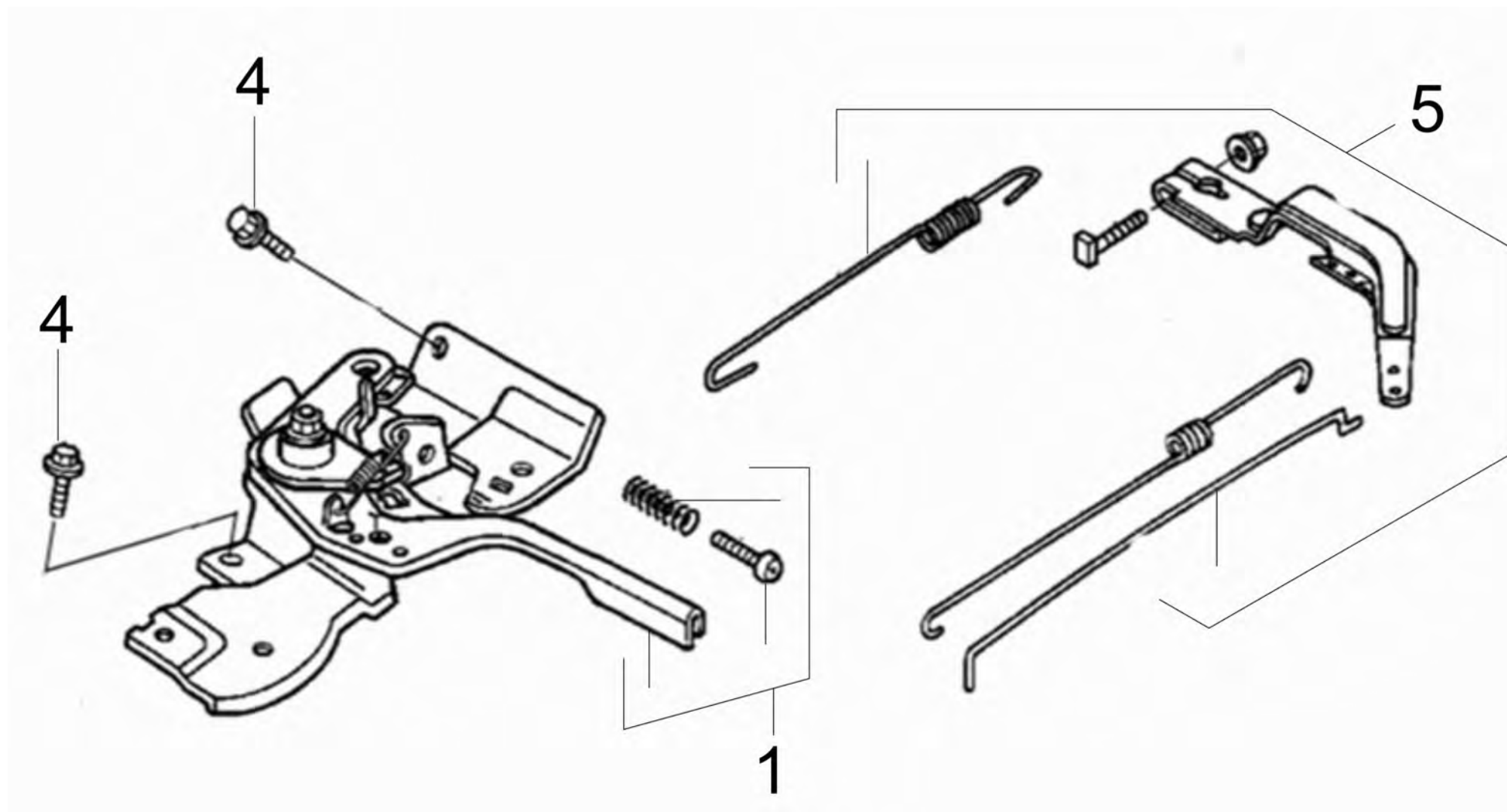
80 Карбюратор

POS	Артикульный №	Описание	Количество
5	6.491-033.0	Карбюратор	1
6	6.491-042.0	Рычаг в сборе	1
7	6.491-040.0	Комплект уплотнений	1
901	2.884-331.0	Набор насадок G200FA	1



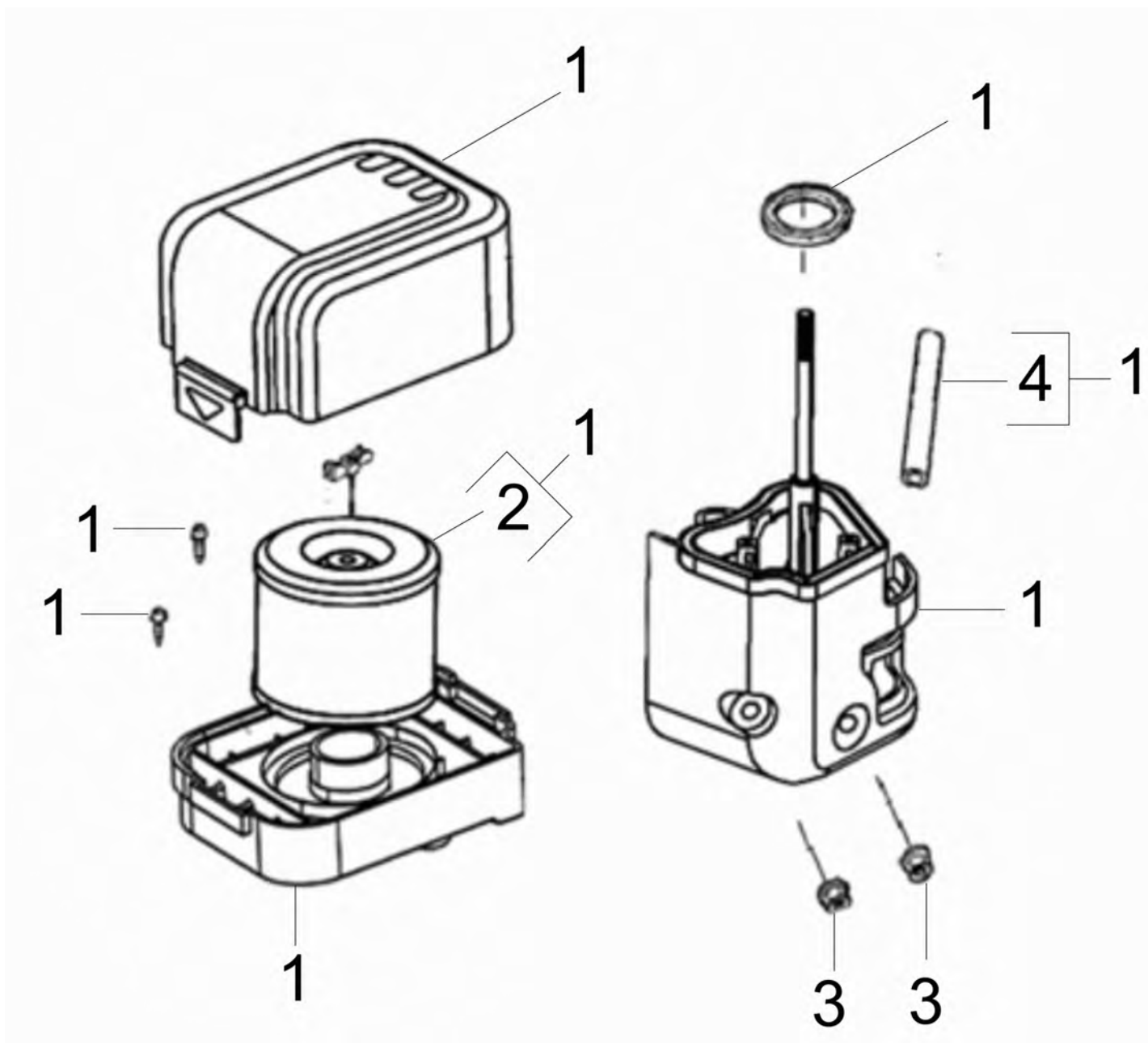
90 Вентиляционное колесо и катушка

POS	Артикульный №	Описание	Количество
2	6.491-050.0	Катушка зажигания в компл.	1
3	6.491-057.0	Винт М6х25 Q16 GB/T 16674	2
4	6.491-032.0	Крыльчатка	1
5	6.491-049.0	Двигательный отсек	1
6	6.491-061.0	Гайка М14х1,5 Q16	1



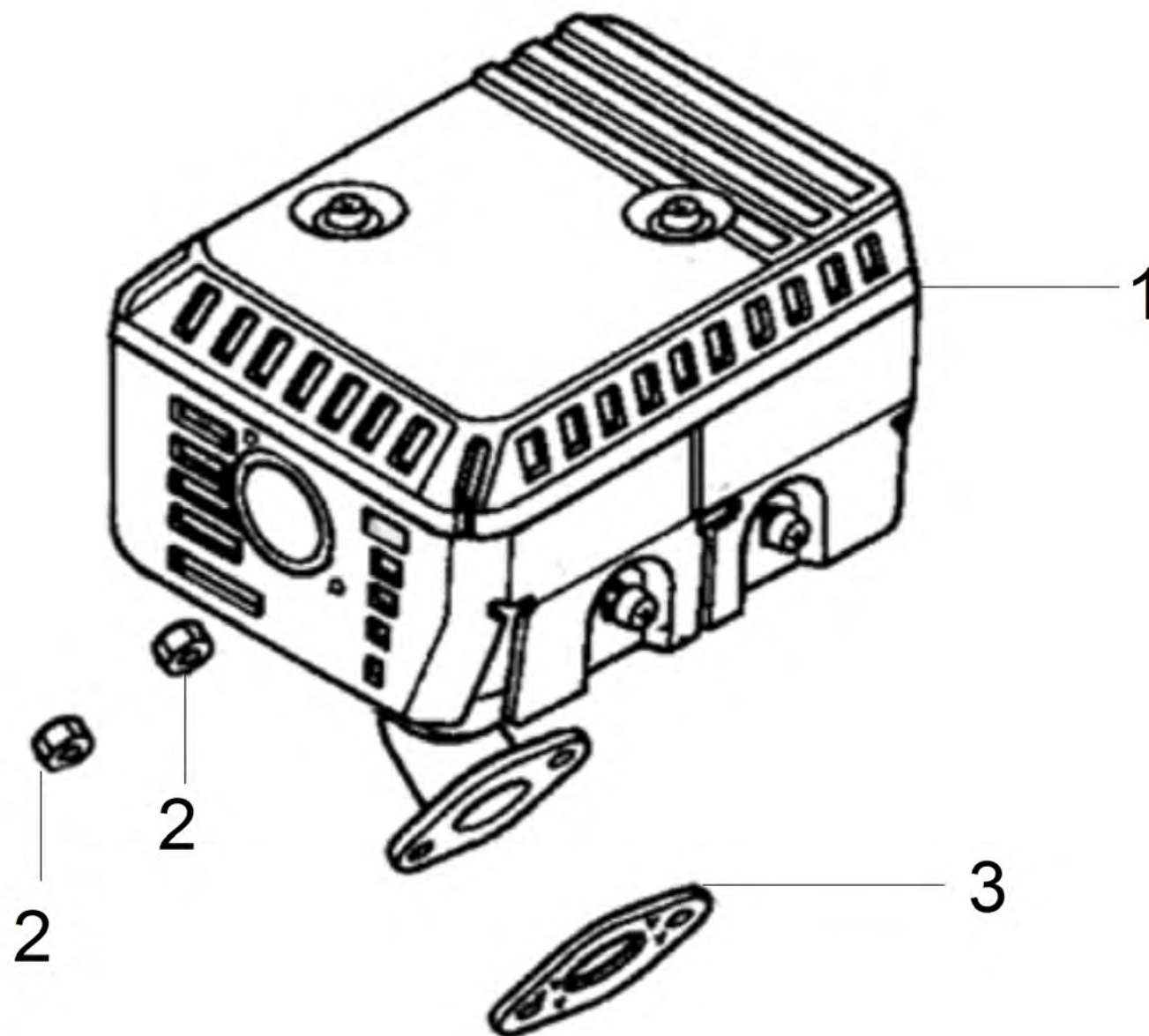
100 Мотор управление

POS	Артикульный №	Описание	Количество
1	6.491-038.0	Регулятор	1
4	6.491-054.0	Винт М6х10 Q16 GB/T 16674	2
5	6.491-039.0	Регулятор, набор	1



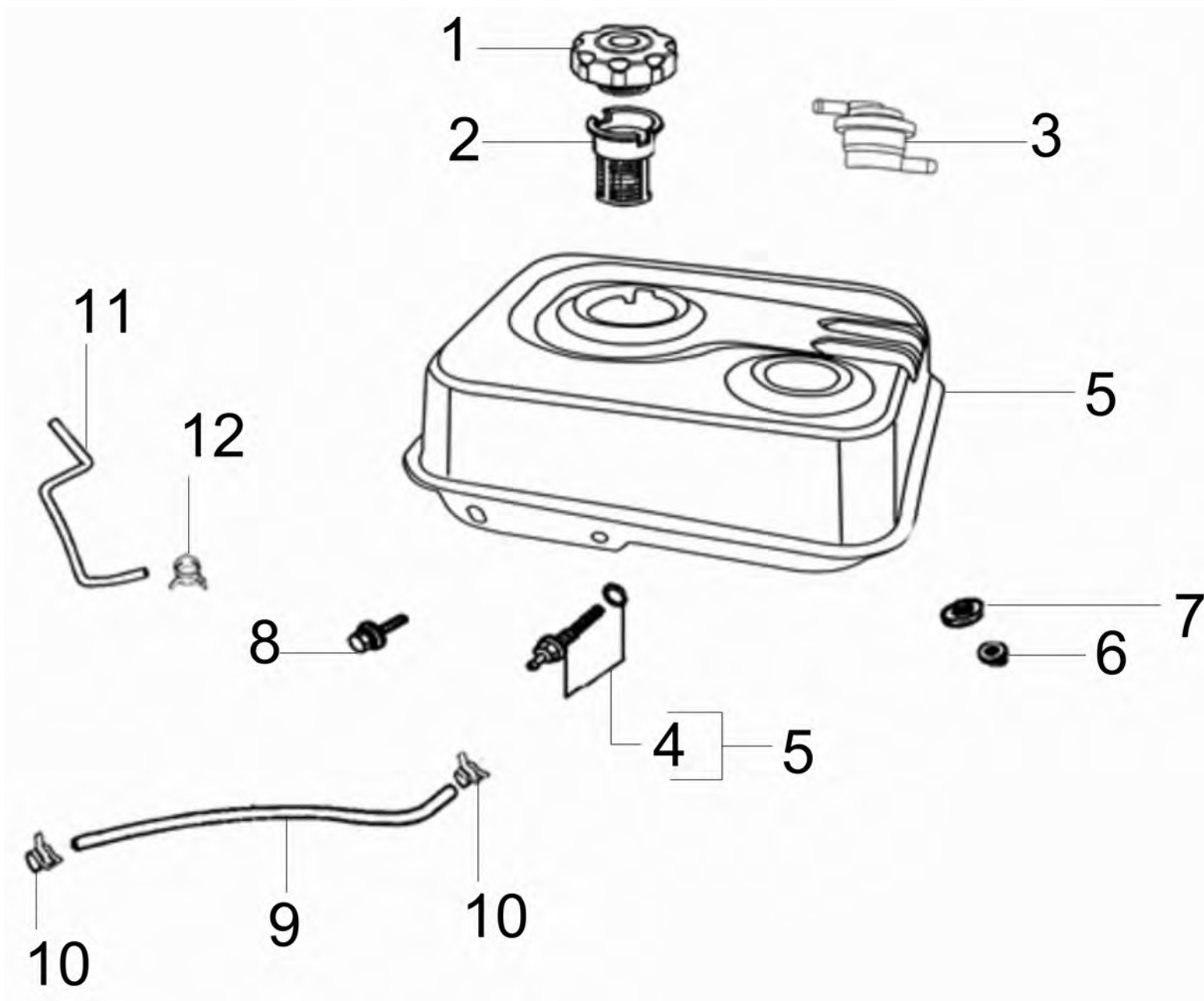
110 Воздушный фильтр

POS	Артикульный №	Описание	Количество
1	6.491-043.0	Воздушный фильтр в сборе	1
2	6.491-044.0	Фильтровальная вставка	1
3	6.491-060.0	Гайка М6 Q16 GB/T 6177	2
4	6.491-062.0	Вентиляционная труба	1



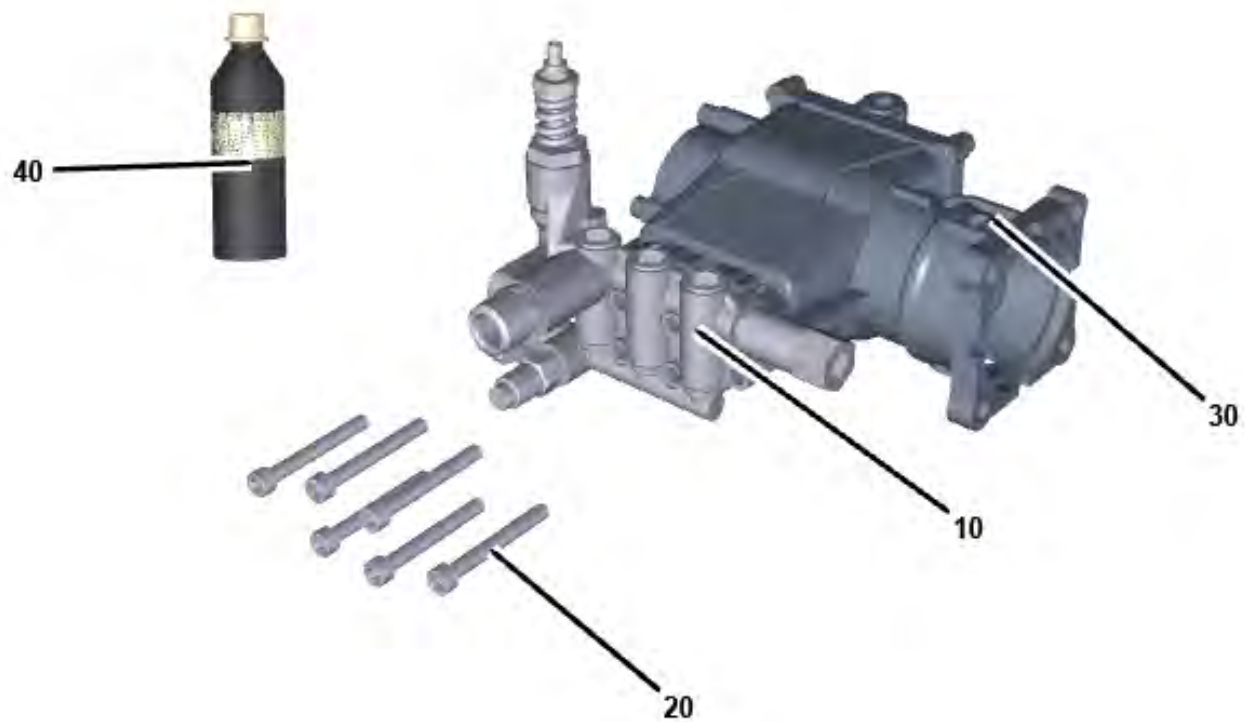
120 Глушитель шума

POS	Артикульный №	Описание	Количество
1	6.491-045.0	Глушитель шума в сборе	1
2	7.311-004.0	6-гранная гайка М8 -8-А3Е ISO 4032	2
3	6.491-046.0	Поэзия	1



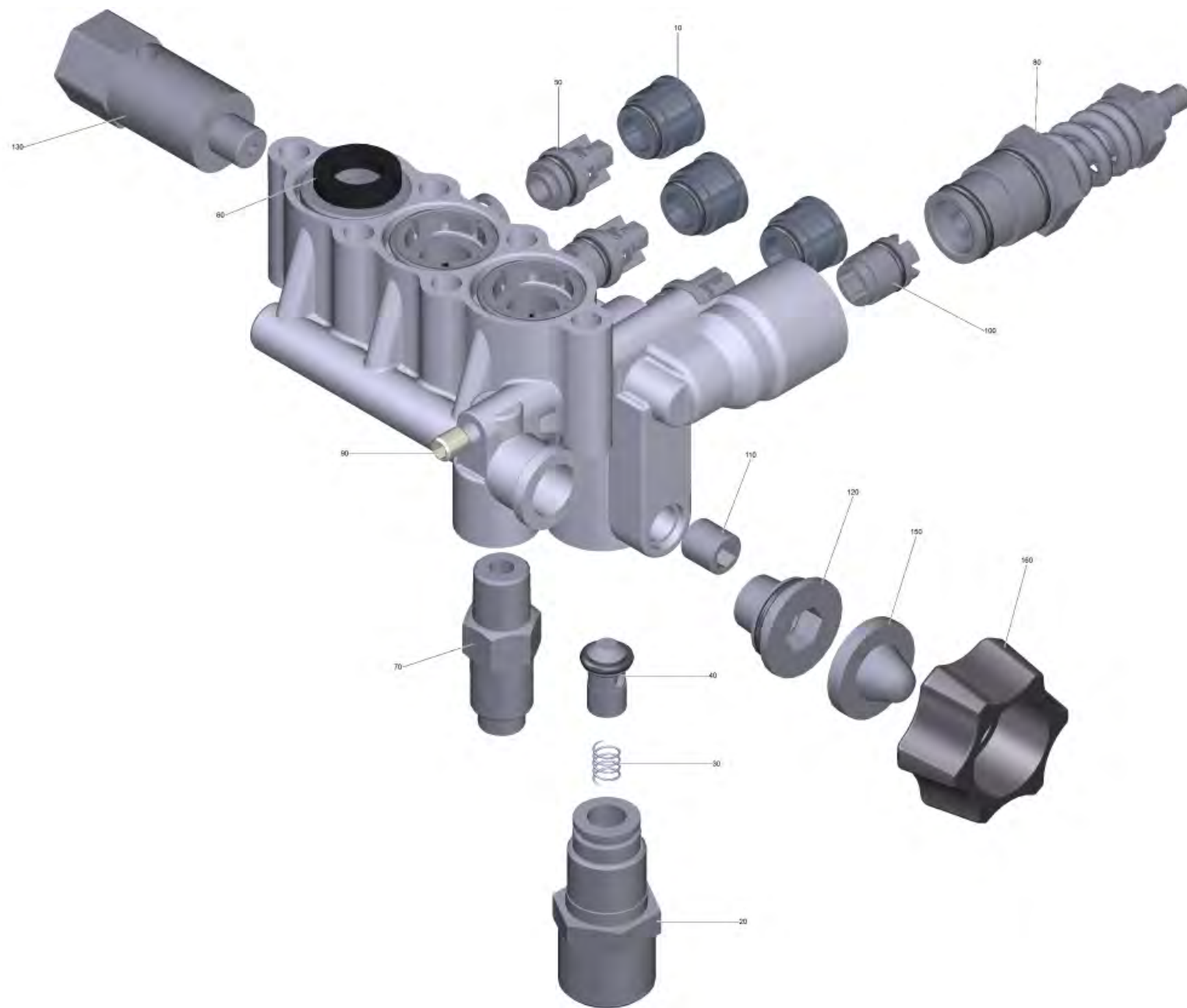
130 Топливо бак

POS	Артикульный №	Описание	Количество
1	6.491-037.0	Крышка бака	1
2	6.491-036.0	Фильтр топливо	1
3	6.491-041.0	Топливный клапан	1
4	6.491-035.0	Крепежный материал бака	1
5	6.491-034.0	Топливный бак комплектный	1
6	6.491-060.0	Гайка М6 Q16 GB/T 6177	2
7	6.491-064.0	Резиновая шайба	2
8	6.491-057.0	Винт М6х25 Q16 GB/T 16674	1
9	6.491-063.0	Топливный трубопровод	1
10	6.956-069.0	Зажимная скоба DW-5.5	2
11	6.491-047.0	Труба	1
12	6.391-493.0	Шланговый хомут	1



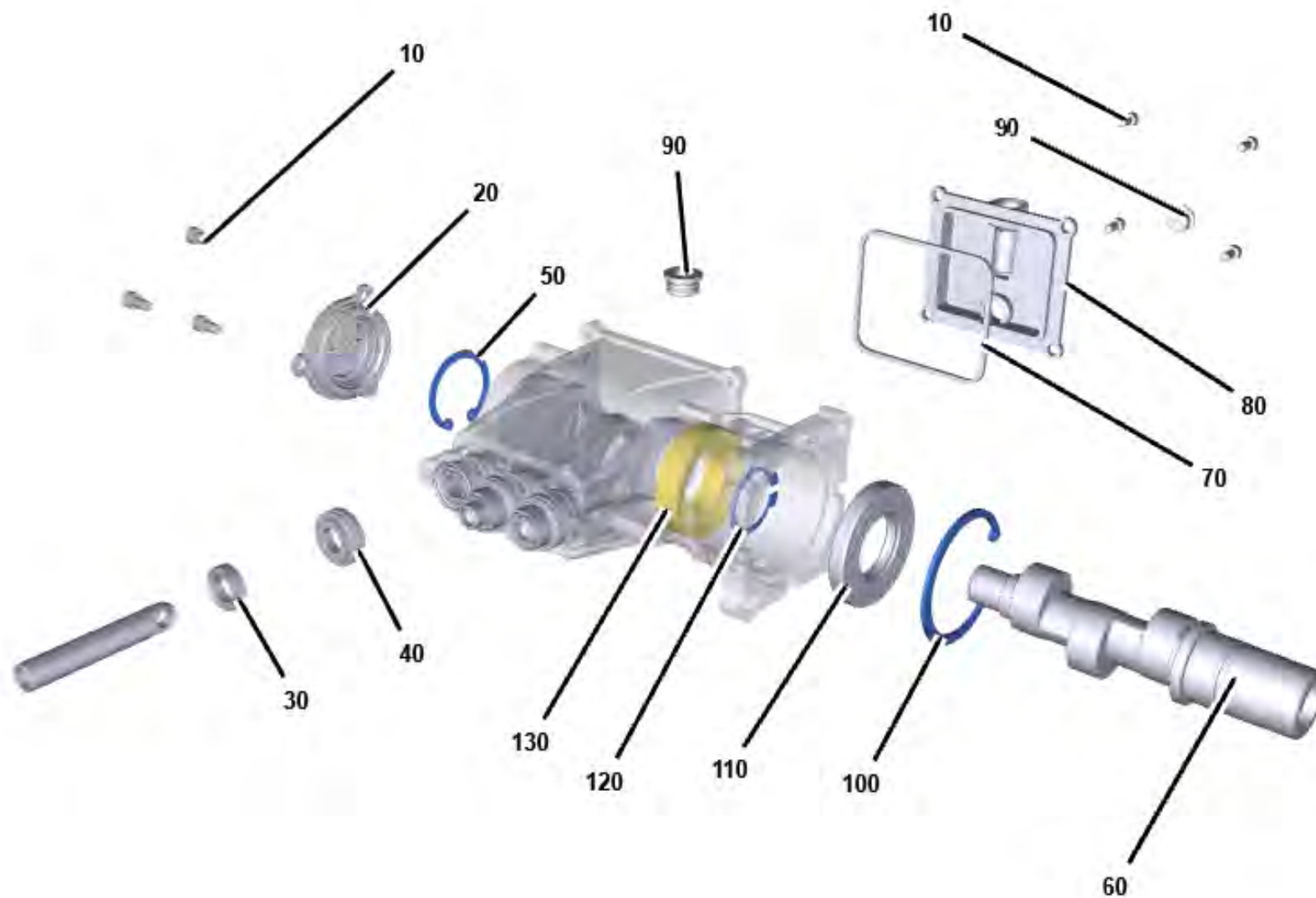
130 Набор насосов станция 2500 psi (9.751-415.0)

POS	Артикульный №	Описание	Количество
10	9.751-434.0	Головка цилиндра for replacement	1
20	9.768-483.0	Винт М6*50	6
30	9.751-441.0	Насосный агрегат для замены	1
40	6.288-050.0	Моторное масло (1 л)	1



10 Головка цилиндра for replacement (9.751-434.0)

POS	Артикульный №	Описание	Количество
10	9.751-440.0	Клапанный винт штепсель	3
20	9.768-478.0	Запорный винт отвод высокого давления комплектный	1
30	9.768-479.0	Обратный клапан пружина	1
40	9.751-477.0	Обратный клапан корпус	1
50	9.751-437.0	Клапан комплектный	3
60	9.751-435.0	Поршневой уплотнитель complete	3
70	9.768-477.0	Термоклапан для замены	1
80	9.751-436.0	Напорный клапан в сб. для замены 2500PSI 6/15	1
90	9.768-476.0	Винт ZM6	1
100	9.751-439.0	Седло клапана комплектный для замены	1
110	9.768-475.0	Запорный винт	1
120	9.768-482.0	Соединитель подача W36	1
130	9.768-403.0	Предохранительный клапан станция W36	1
150	9.768-480.0	Фильтр подача	1
160	9.768-481.0	Гайка подача G3/4	1



30 Насосный агрегат для замены (9.751-441.0)

POS	Артикульный №	Описание	Количество
10	9.768-485.0	Винт М6*12	7
20	9.751-438.0	Топливо уровень заполнения комплектный	1
30	9.768-484.0	Кольцо пластмассовый	3
40	9.768-486.0	Масляное уплотнение 12*20*6	3
50	9.768-487.0	Стопорное кольцо 17	1
60	9.768-488.0	Роликовый подшипник	1
70	9.768-490.0	Уплотнительное кольцо 79*92*2.9	1
80	9.768-491.0	Обивка задний	1
90	9.751-446.0	Заглушка комплектный	2
100	9.768-492.0	Стопорное кольцо ф58	1
110	9.768-493.0	Уплотнительное кольцо 29.5*58*8	1
120	9.768-494.0	Стопорное кольцо 30	1
130	9.768-495.0	Хранение 6006	1



210 Сопло для замены 600mm (9.751-140.0)

POS	Артикульный №	Описание	Количество
1	9.761-505.0	О-Кольцо для струйная трубка 10x2 NBR	1
2	9.751-141.0	Комлект з/ч для струйн. трубки	1