

Список запасных частей

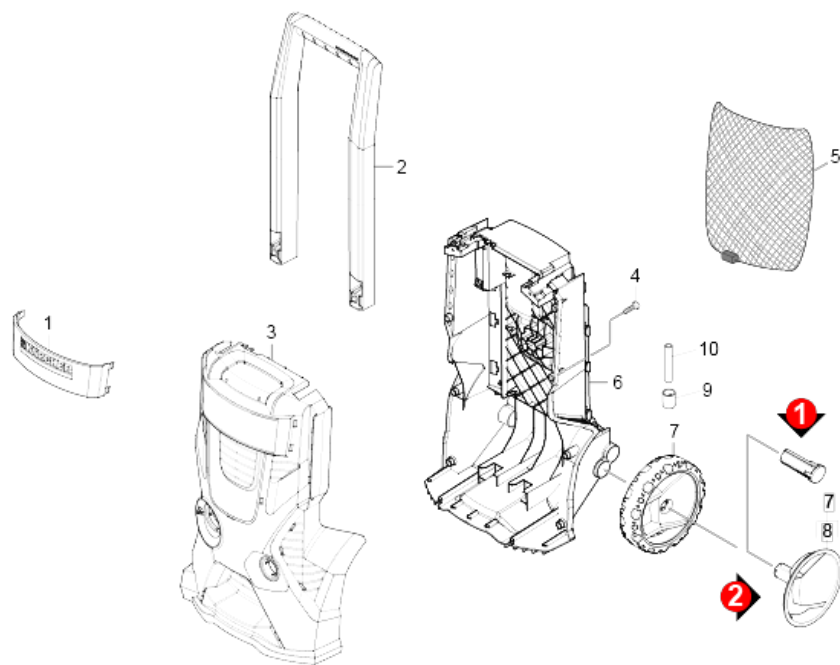
(1.180-083.0) K 4 Basic Car *RU

Содержание

К 4 Basic Car *RU (1.180-083.0)	3
10 Корпус	4
20 Насосный агрегат	6
21 Управляющий корпус	7
6 Набор запасных частей (9.002-028.0)	9
11 Подзатыльник WCM с/guarnizioni Tuico (9.002-552.0)	11
20 Патрубок подачи воды (9.001-980.0)	13
22 Прямолинейная направляющая	15
30 Мотор	17
Мотор заменитель (9.002-394.0)	19
1 Motor H80 GB Mod. (90857220)	21
901 Крышка кожуха мотора в сборе (9.001-918.0)	23
7 Крышка кожуха мотора в сборе (9.001-918.0)	25
7 Кожух для мотора (9.001-935.0)	27
40 Принадлежности	29
41 Распылитель G 180 Q (2.642-889.0)	30
42 Шланг высокого давления 9/160 (2.641-721.0)	32
43 Струйная трубка Vario Power 145 Full Con (2.642-725.0)	34
44 Грязевая фреза 145 Full Control (2.642-728.0)	36
45 FJ 3 пенная насадка Basic Line (2.643-150.0)	38
46 Вращающаяся щетка WB 100 (2.643-236.0)	40
47 Мягкая щетка WB 50 (2.643-246.0)	42
48 FJ 10 С пенная форсунка С 'n' С 1l Stein (2.643-145.0)	44
100 Перечень запасных деталей FJ 10 С (5.970-146.0)	45
10 Пенная форсунка	46
49 Вращающаяся щетка WB 130 SZ (2.644-286.0)	48
50 Вращающаяся щетка WB 130 SZ (2.644-286.0)	50
50 Распределительный щит	52

К 4 Basic Car *RU (1.180-083.0)

POS	Описание	Количество
10	Корпус	1
20	Насосный агрегат	1
30	Мотор	1
40	Принадлежности	1
50	Распределительный щит	1

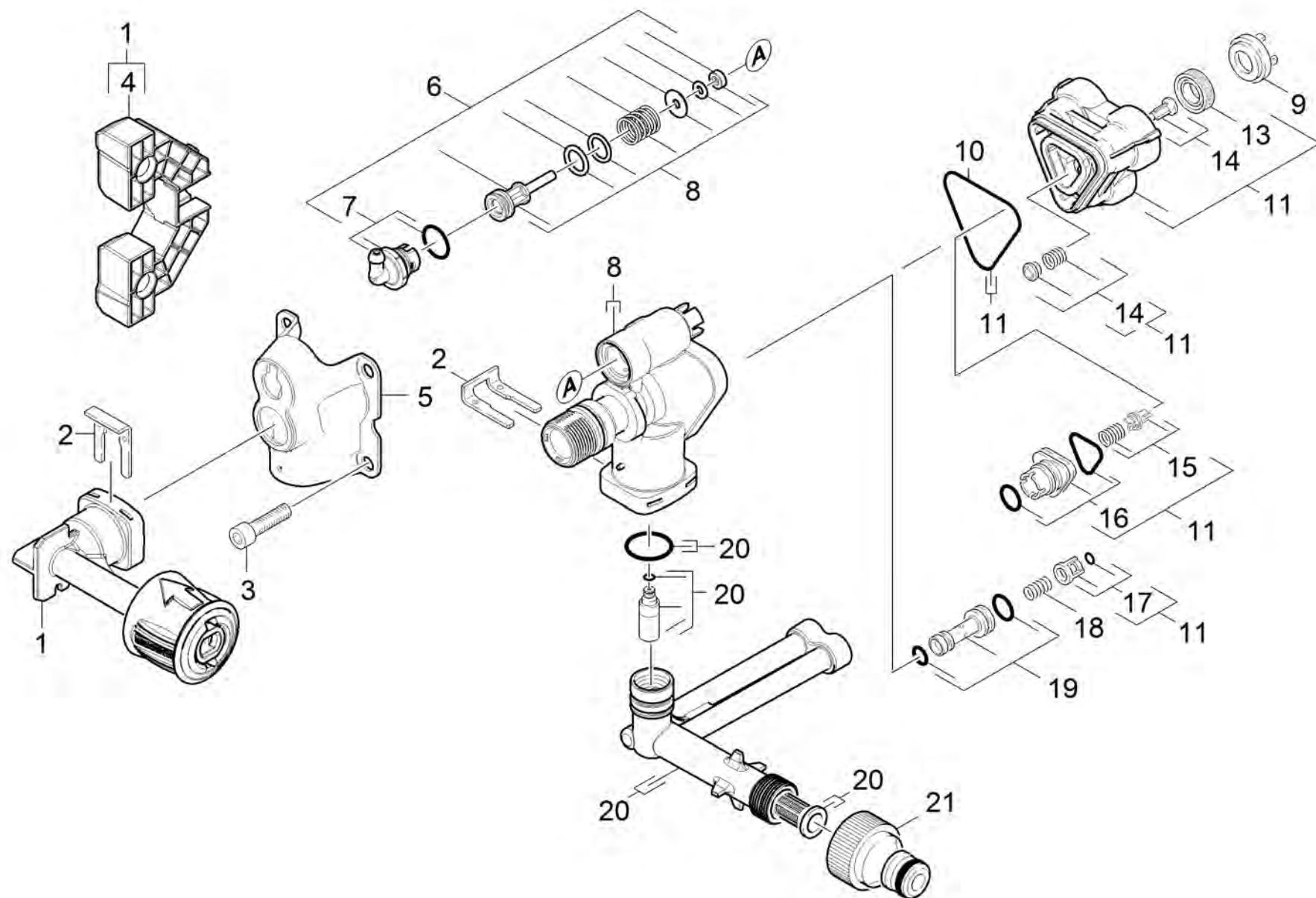


10 Корпус

POS	Артикульный №	Описание	Количество	Текст ссылки
1	9.001-766.0	Крышка в сборе серебристая K5.700	1	
2	9.037-626.0	Телескопическая ручка Standard	1	
3	9.037-634.0	Крышка модульная	1	
4	9.086-221.0	Винт ATF 4.1x22	8	
5	6.276-045.0	Сетка	1	
6	9.037-871.0	Корпус задней части Mod.Compact	1	
7	5.515-397.3	Колесо только для замены	2	
8	7.777-999.0	Пополнение запасов прекращенный	1	КОМПЛЕКТ ИЗ 2 ШТ.
9	5.731-652.0	Фильтр с грузом	1	
10	6.388-216.0	Шланг DN 5	0,77	

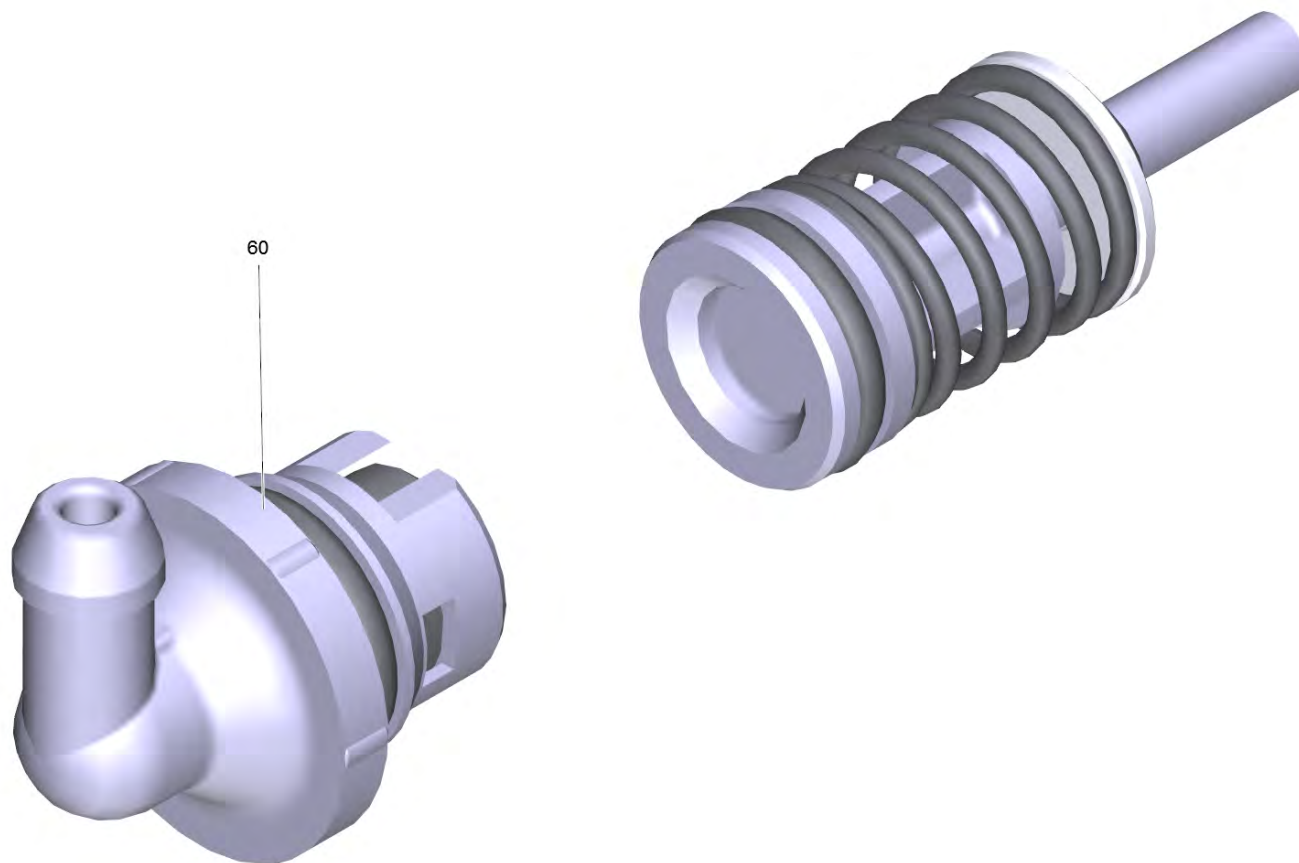
20 Насосный агрегат

POS	Описание	Количество
21	Управляющий корпус	1
22	Прямолинейная направляющая	1



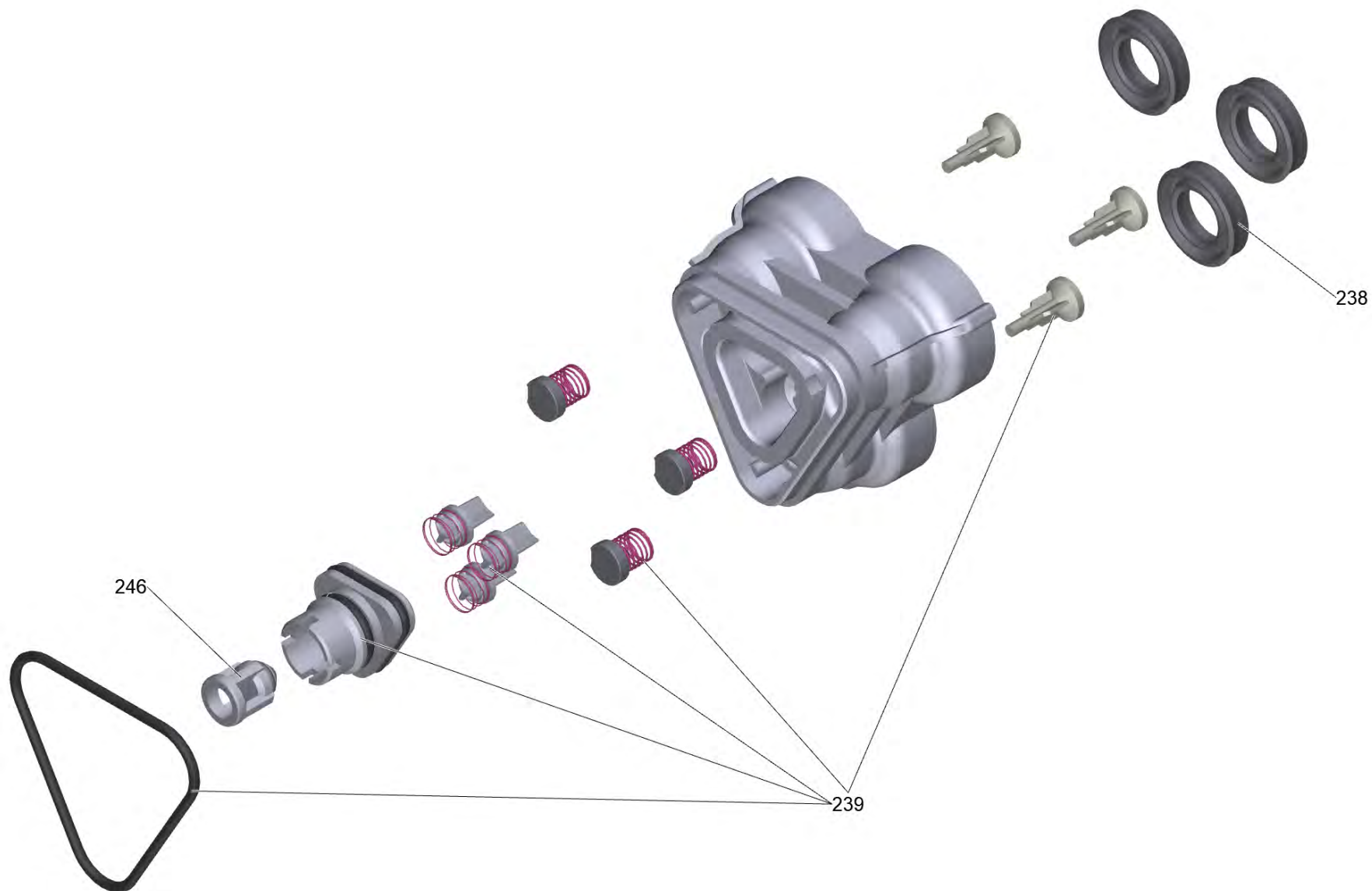
21 Управляющий корпус

POS	Артикульный №	Описание	Количество	Текст ссылки
1	9.001-749.0	Выпускное отверстие высок.давления	1	
2	9.039-148.0	Скоба	2	
3	9.086-200.0	Винт М 8х55 Класс 8.8	4	
4	9.037-673.0	Фиксатор	1	
5	9.039-511.0	Крышка насоса К 3*	1	
6	9.002-028.0	Набор запасных частей	1	
7	9.002-027.0	Соединение с баком д/моющ ср-ва	1	
8	9.002-029.0	Картер рулевого механизма	1	
9	9.038-428.0	Кольцо 6,7 мм	3	
10	9.081-422.0	Фасонное уплотнение	1	
11	9.002-552.0	Подзатыльник WCM с/guarnizioni Tuico	1	
12	9.080-455.0	Уплотнение 10х2,8	2	
13	6.362-875.0	Кольцо с проточкой диам. 12 x 20 x 5	3	
14	9.001-110.0	Фасонный элемент в сборе	1	НАБОР СОСТОИТ ИЗ 3Х ФАСОННЫХ ДЕТАЛЕЙ
15	9.001-149.0	Комплект клапанов	1	НАБОР СОСТОИТ ИЗ 3Х ВЕНТИЛЕЙ
16	9.001-106.0	Соединительный элемент	1	
17	9.001-107.0	Обойма в сборе	1	
18	9.047-026.0	Пружина	1	
19	9.002-017.0	Инжектор в сборе	1	
20	9.001-980.0	Патрубок подачи воды	1	
21	6.465-031.0	Соединительный элемент 3/4	1	



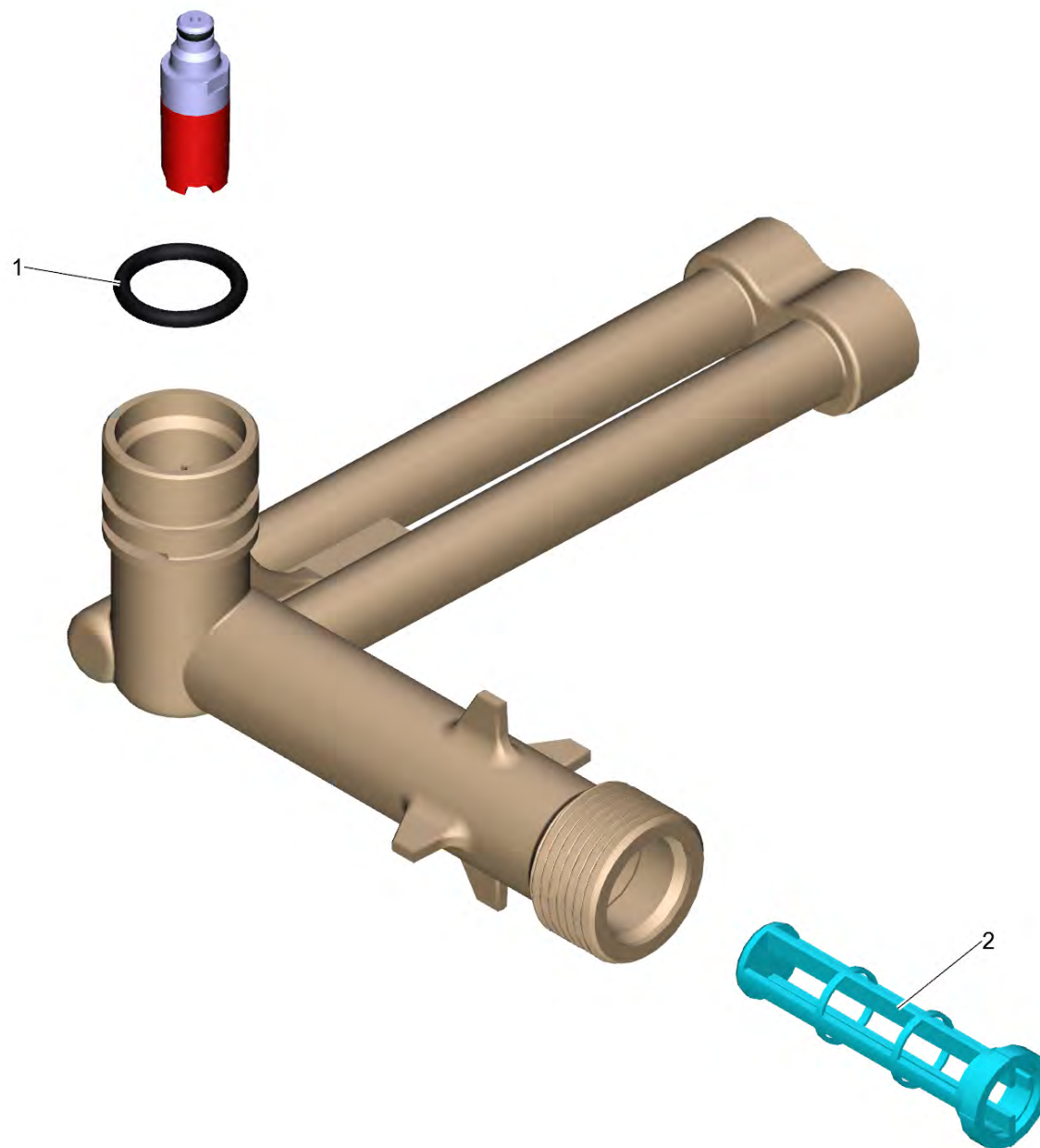
6 Набор запасных частей (9.002-028.0)

POS	Артикульный №	Описание	Количество
60	9.002-027.0	Соединение с баком д/моющ ср-ва	1



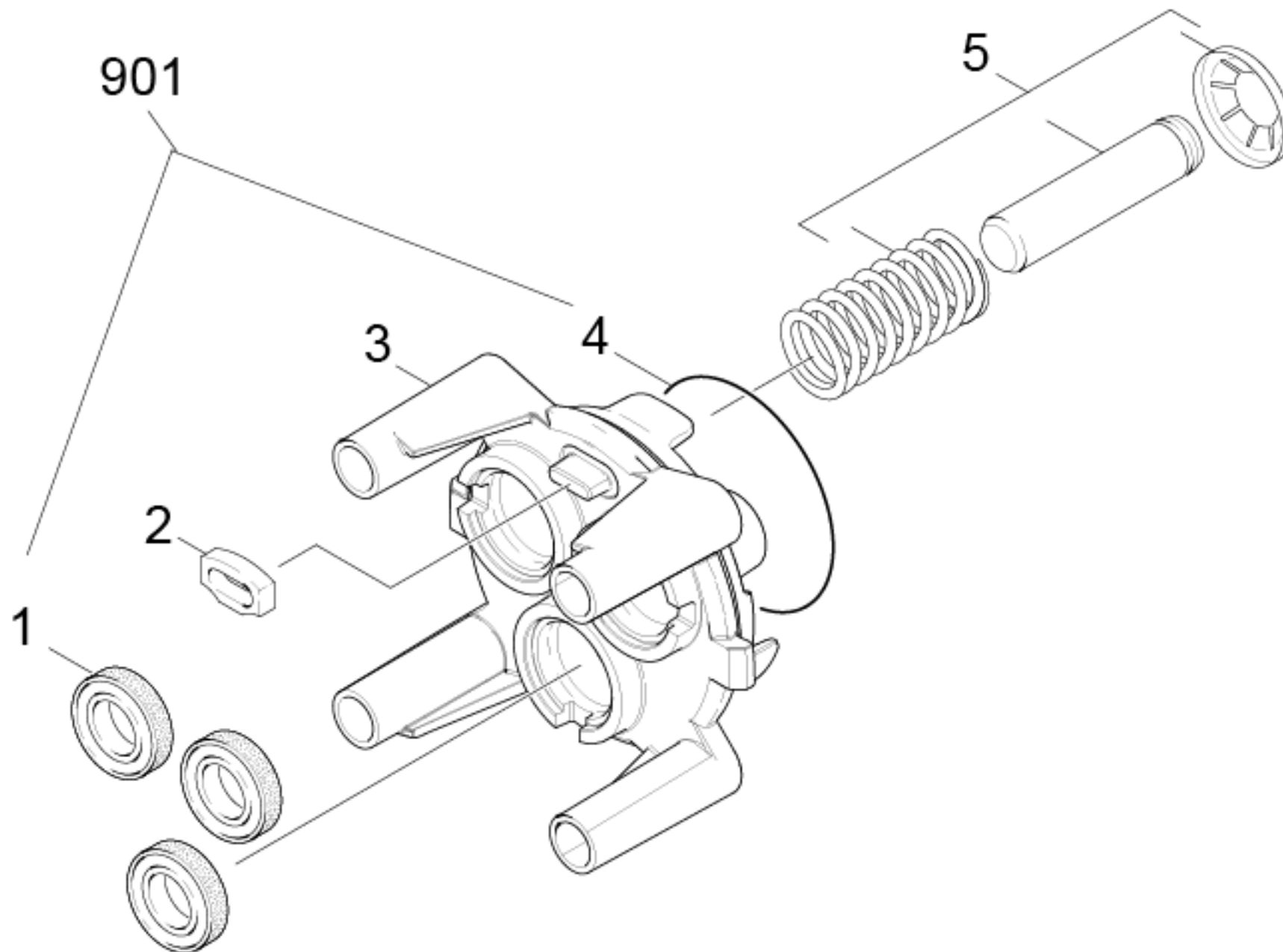
11 Подзатыльник WCM с/guarnizioni Tuico (9.002-552.0)

POS	Артикульный №	Описание	Количество
238	4.100-832.0	Набор запасных частей уплотнения	3
239	4.100-830.0	Набор зап. частей клапана	1
246	9.001-107.0	Обойма в сборе	1



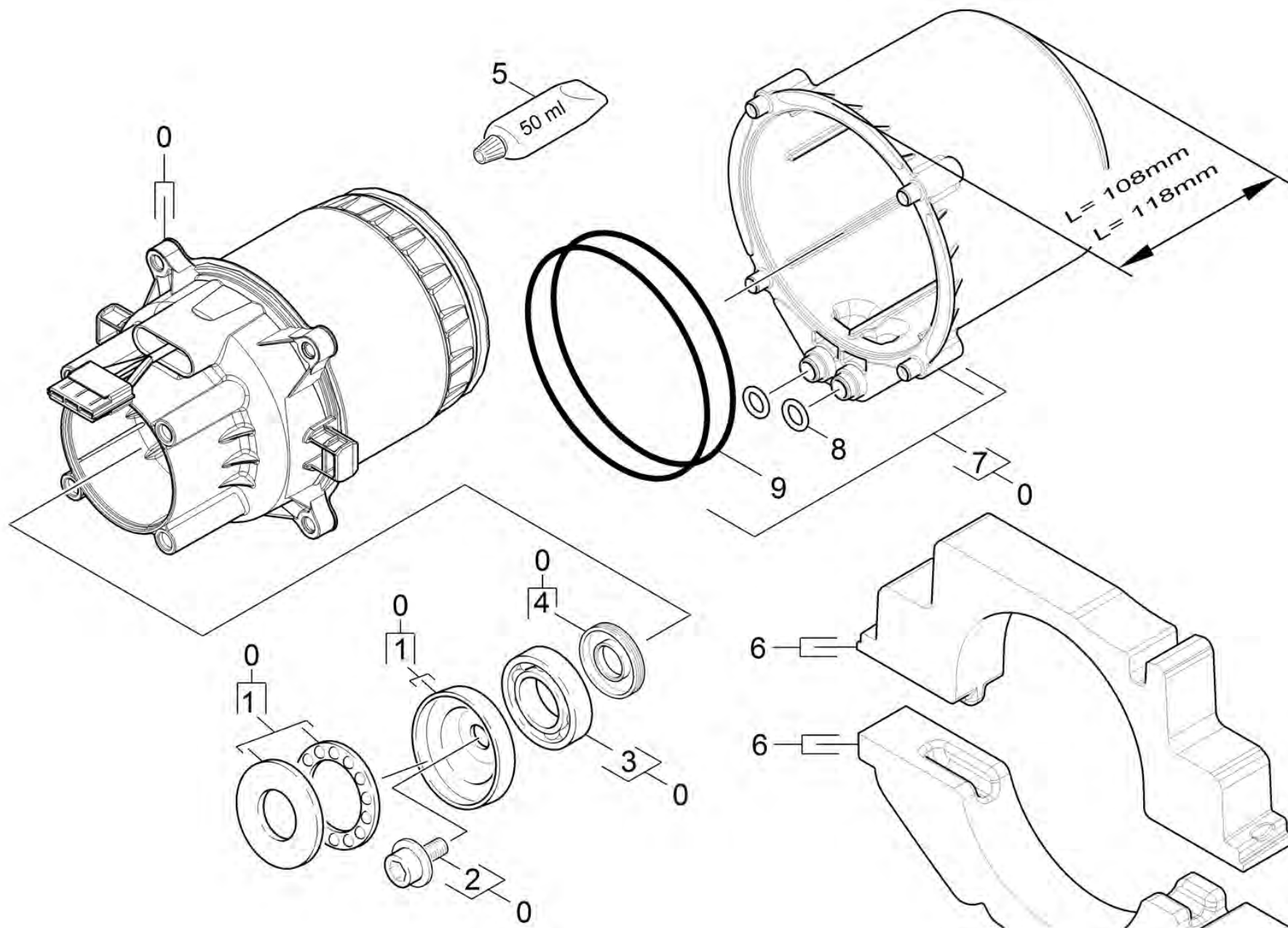
20 Патрубок подачи воды (9.001-980.0)

POS	Артикульный №	Описание	Количество
1	9.080-001.0	Уплотнительное кольцо 16x2	1
2	5.731-598.0	Фильтр тонкой очистки воды	1



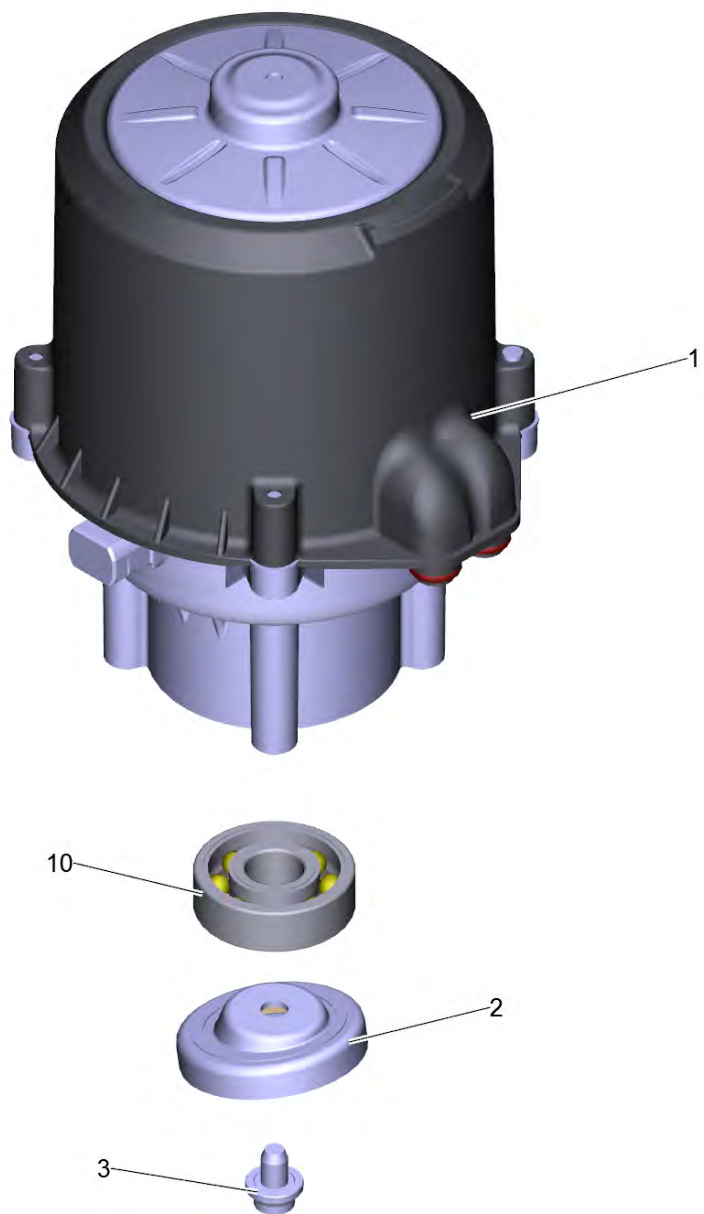
22 Прямолинейная направляющая

POS	Артикульный №	Описание	Количество
1	6.964-026.0	Кольцо с проточкой	3
2	9.048-071.0	Прокладка	1
3	9.042-149.0	Направл. поршни для насоса K4 FC механ.	1
4	9.080-425.0	Кольцо крулого сечения 60 x 2 NBR 70	1
5	9.001-927.0	Поршень компл.	3
901	4.100-835.0	Набор уплотнений	1
Текст позиции1: 1.180-080.0/-081/-083/-150/-151.0			
Текст позиции2: 1.180-153.0 to -163.0/-165/-166/-250.0			



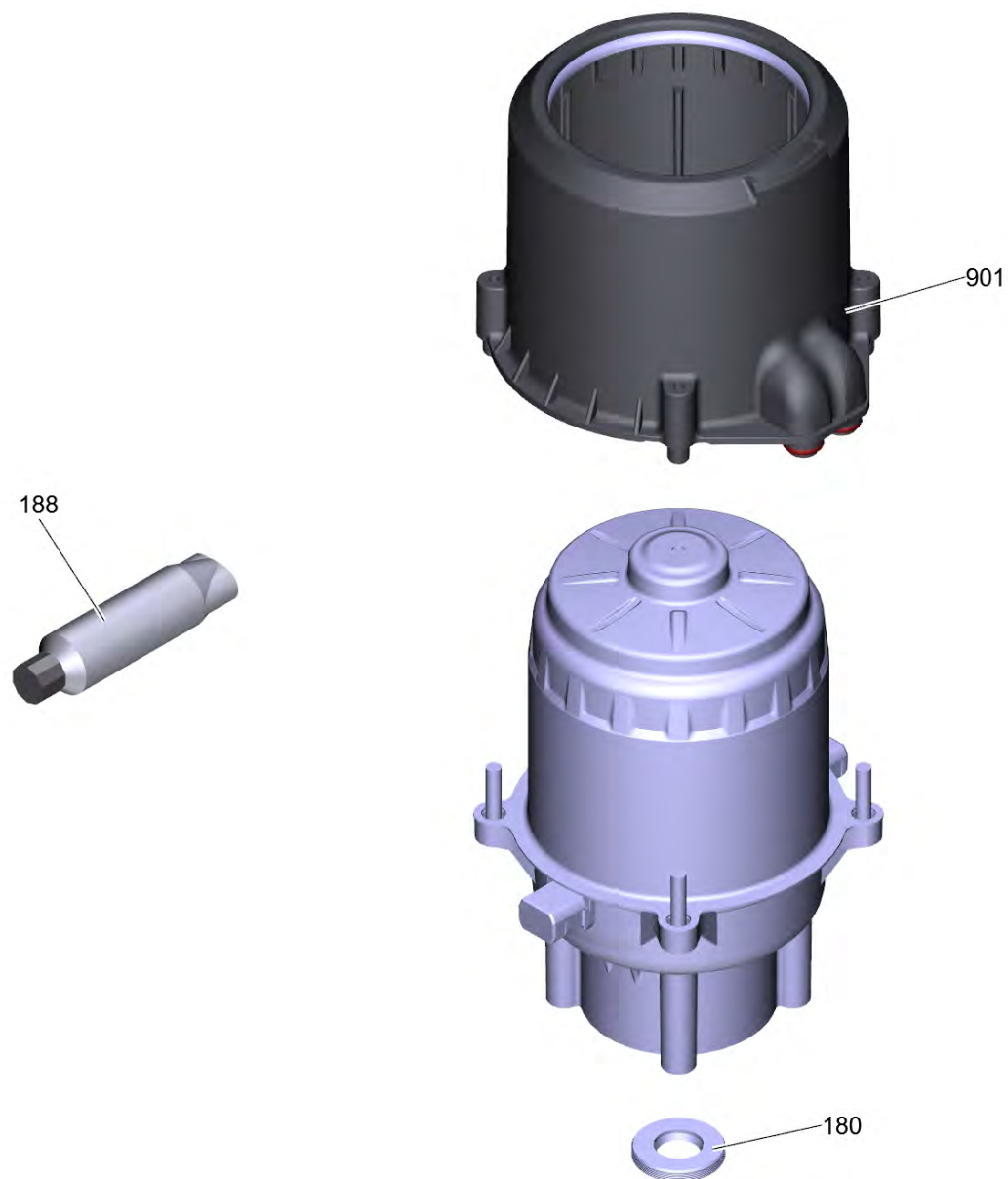
30 Мотор

POS	Артикульный №	Описание	Количество	Примечание
0	9.001-976.0	Электродвигатель компл.	1	
0	9.002-394.0	Мотор заменитель	1	
	Текст позиции1: 1.180-161.0			
1	9.001-705.0	Пластина 10°24	1	
2	9.086-205.0	Винт	1	
3	7.401-010.0	Шарикоподшипник 6303-St DIN 625	1	
4	9.078-007.0	Уплотнение вала 17x35x5	1	
5	6.964-092.0	Thermoplex ALN VP2 Текучая смазка(50 мл)	1	
6	9.001-799.0	Переключатель PS	1	
7	9.001-918.0	Крышка кожуха мотора в сборе	1	L= 118mm
7	9.001-935.0	Кожух для мотора	1	L= 108mm
8	9.080-455.0	Уплотнение 10x2,8	2	
9	9.080-453.0	Уплотнительное кольцо 95x6	2	



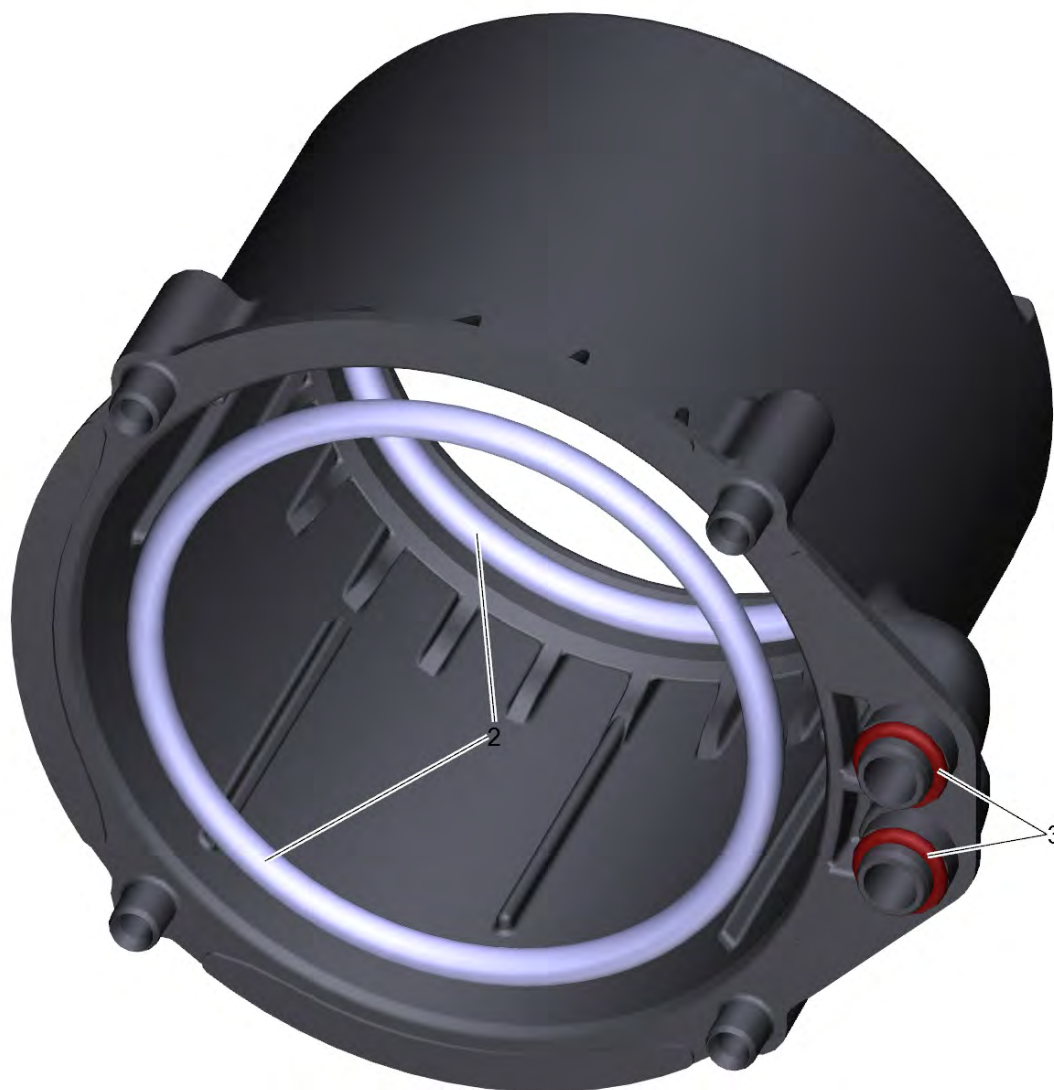
Мотор заменитель (9.002-394.0)

POS	Артикульный №	Описание	Количество
1		Motor H80 GB Mod. (90857220)	1
2	9.001-705.0	Пластина 10°24	1
3	9.086-233.0	Винт косая шайба	1
10	7.401-010.0	Шарикоподшипник 6303-St DIN 625	1



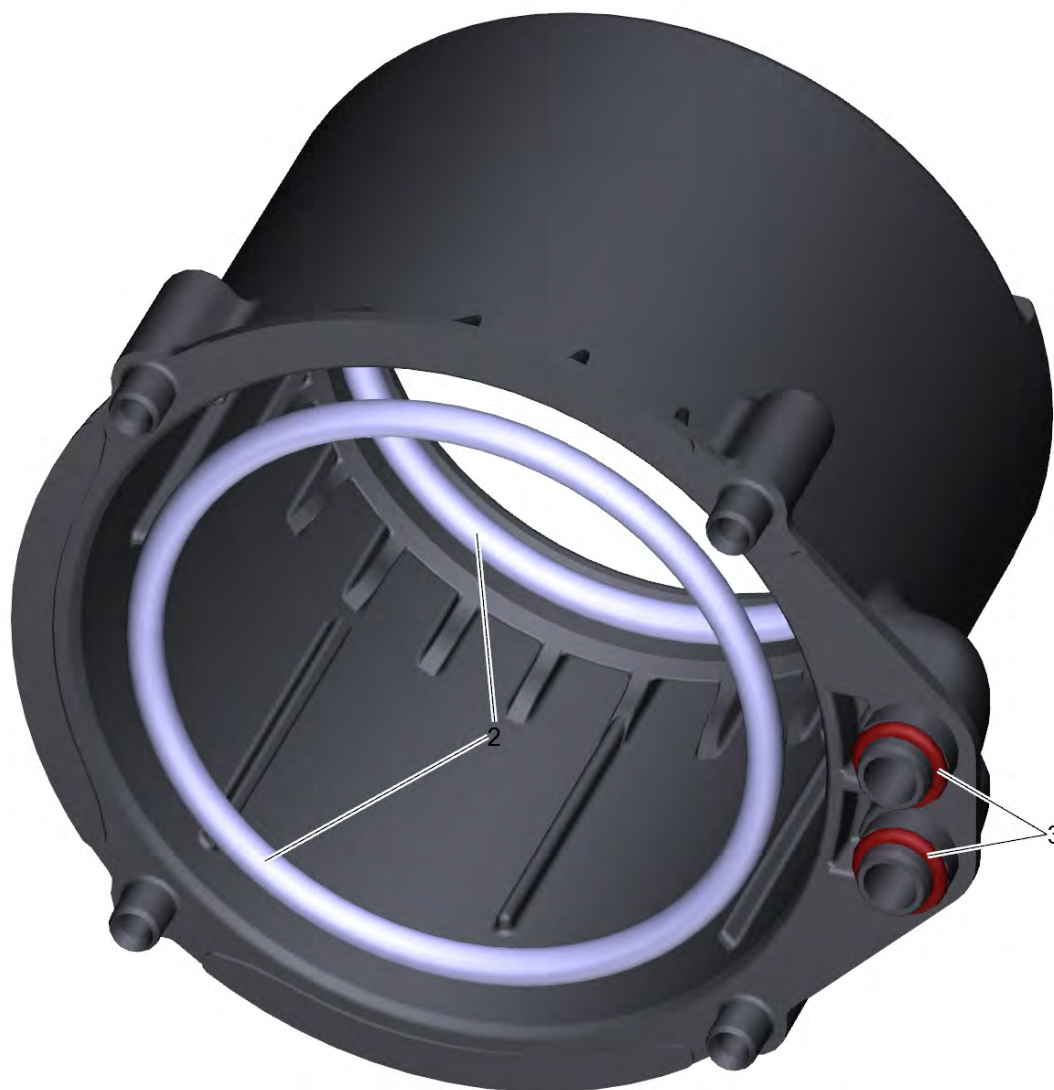
1 Motor H80 GB Mod. (90857220)

POS	Артикульный №	Описание	Количество
180	9.078-007.0	Уплотнение вала 17x35x5	1
188	6.964-092.0	Thermoplex ALN VP2 Текучая смазка(50 мл)	1
901	9.001-918.0	Крышка кожуха мотора в сборе	1



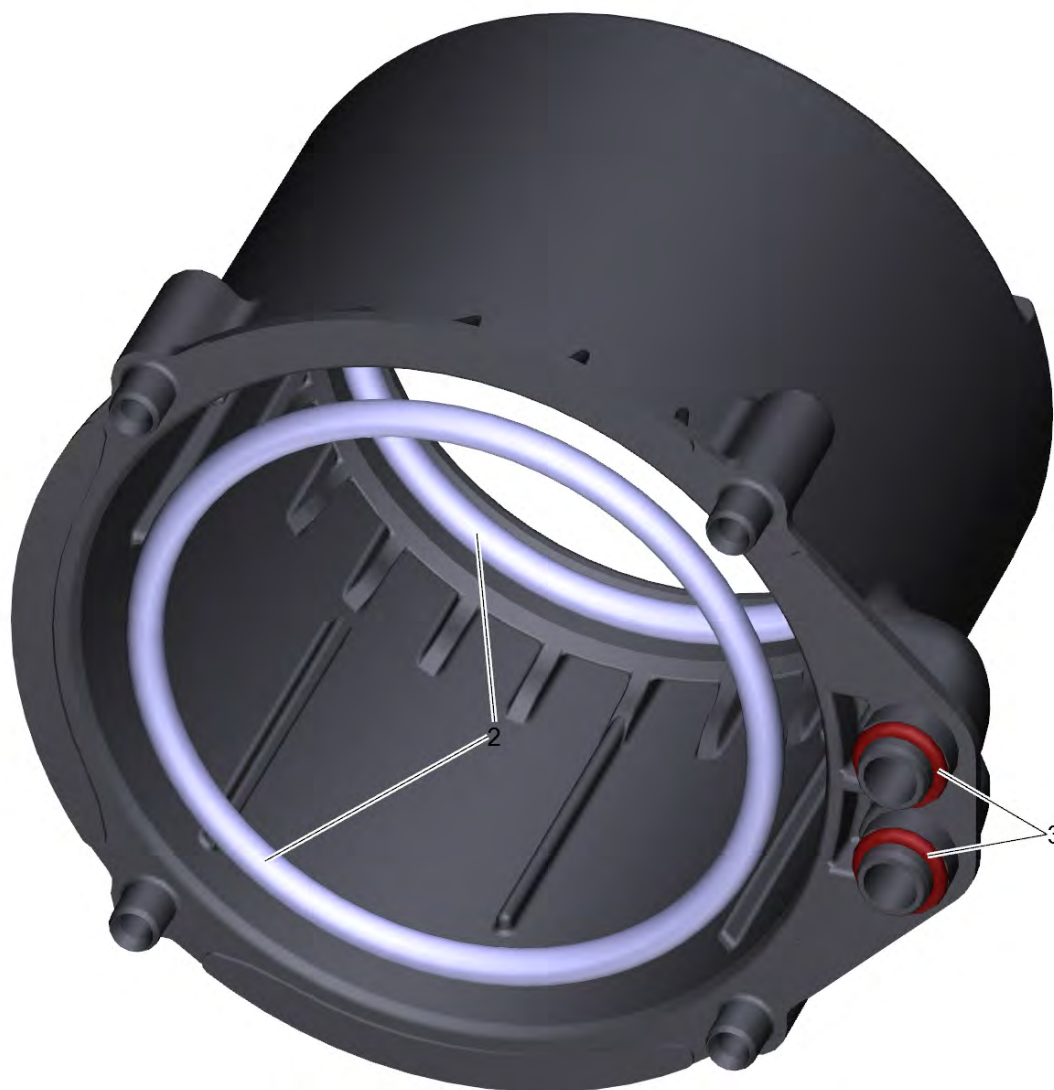
901 Крышка кожуха мотора в сборе (9.001-918.0)

POS	Артикульный №	Описание	Количество
2	9.080-453.0	Уплотнительное кольцо 95х6	2
3	9.080-455.0	Уплотнение 10х2,8	2



7 Крышка кожуха мотора в сборе (9.001-918.0)

POS	Артикульный №	Описание	Количество
2	9.080-453.0	Уплотнительное кольцо 95х6	2
3	9.080-455.0	Уплотнение 10х2,8	2



7 Кожух для мотора (9.001-935.0)

POS	Артикульный №	Описание	Количество
2	9.080-453.0	Уплотнительное кольцо 95х6	2
3	9.080-455.0	Уплотнение 10х2,8	2

40 Принадлежности

POS	Артикульный №	Описание	Количество
41	2.642-889.0	Распылитель G 180 Q	1
42	2.641-721.0	Шланг высокого давления 9/160	1
43	2.642-725.0	Струйная трубка Vario Power 145 Full Con	1
44	2.642-728.0	Грязевая фреза 145 Full Control	1
45	2.643-150.0	FJ 3 пенная насадка Basic Line	1
46	2.643-236.0	Вращающаяся щетка WB 100	1
47	2.643-246.0	Мягкая щетка WB 50	1
48	2.643-145.0	FJ 10 С пенная форсунка С 'n' С 1l Stein	1
49	2.644-286.0	Вращающаяся щетка WB 130 SZ	1
50	2.644-286.0	Вращающаяся щетка WB 130 SZ	1



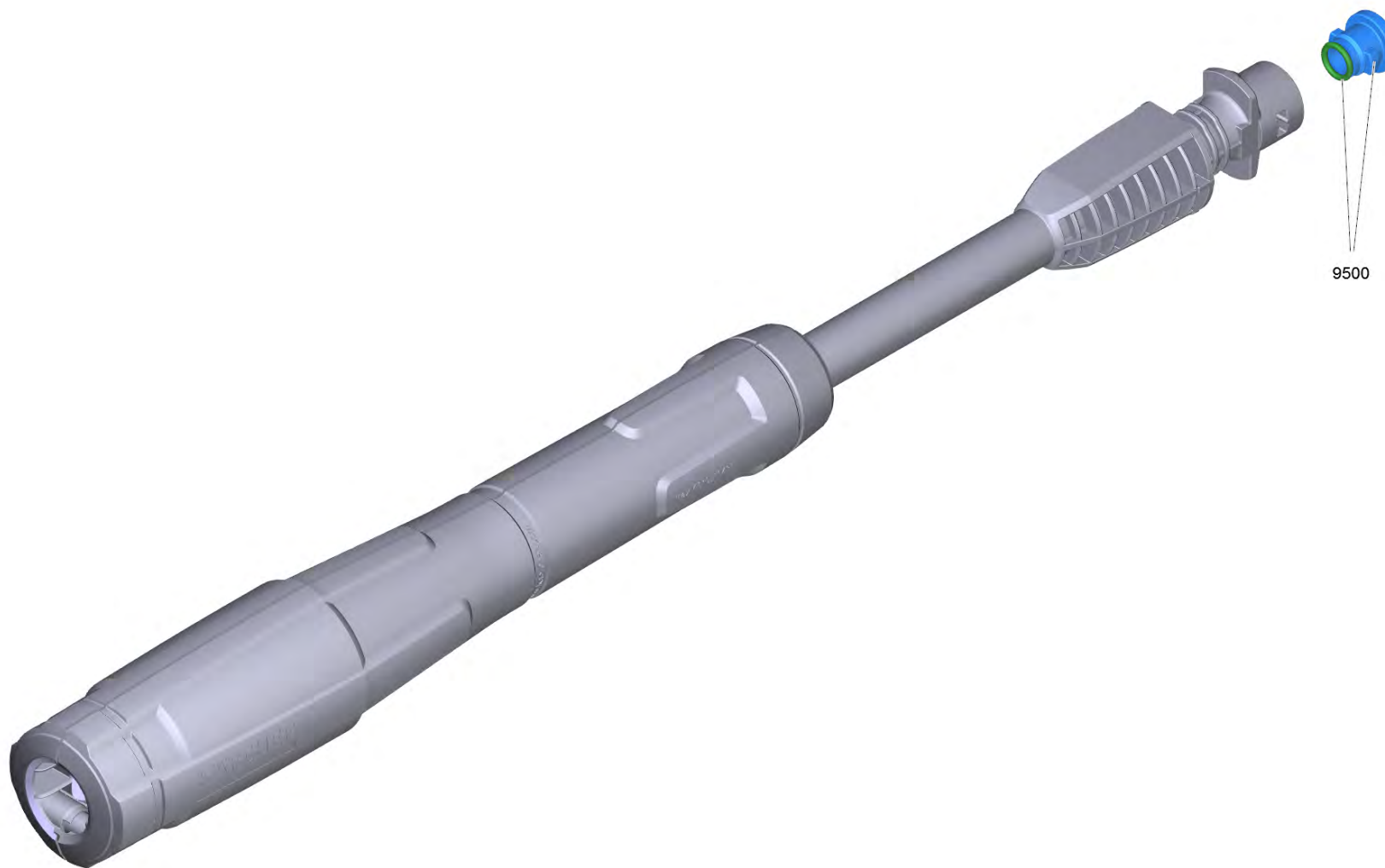
41 Распылитель G 180 Q (2.642-889.0)

POS	Артикульный №	Описание	Количество
1	5.332-464.0	Пружина сжатия	1



42 Шланг высокого давления 9/160 (2.641-721.0)

POS	Артикульный №	Описание	Количество
999	2.640-729.0	Комплект колец круглого сечения	1



43 Струйная трубка Vario Power 145 Full Con (2.642-725.0)

POS	Артикульный №	Описание	Количество
9500	2.640-729.0	Комплект колец круглого сечения	1



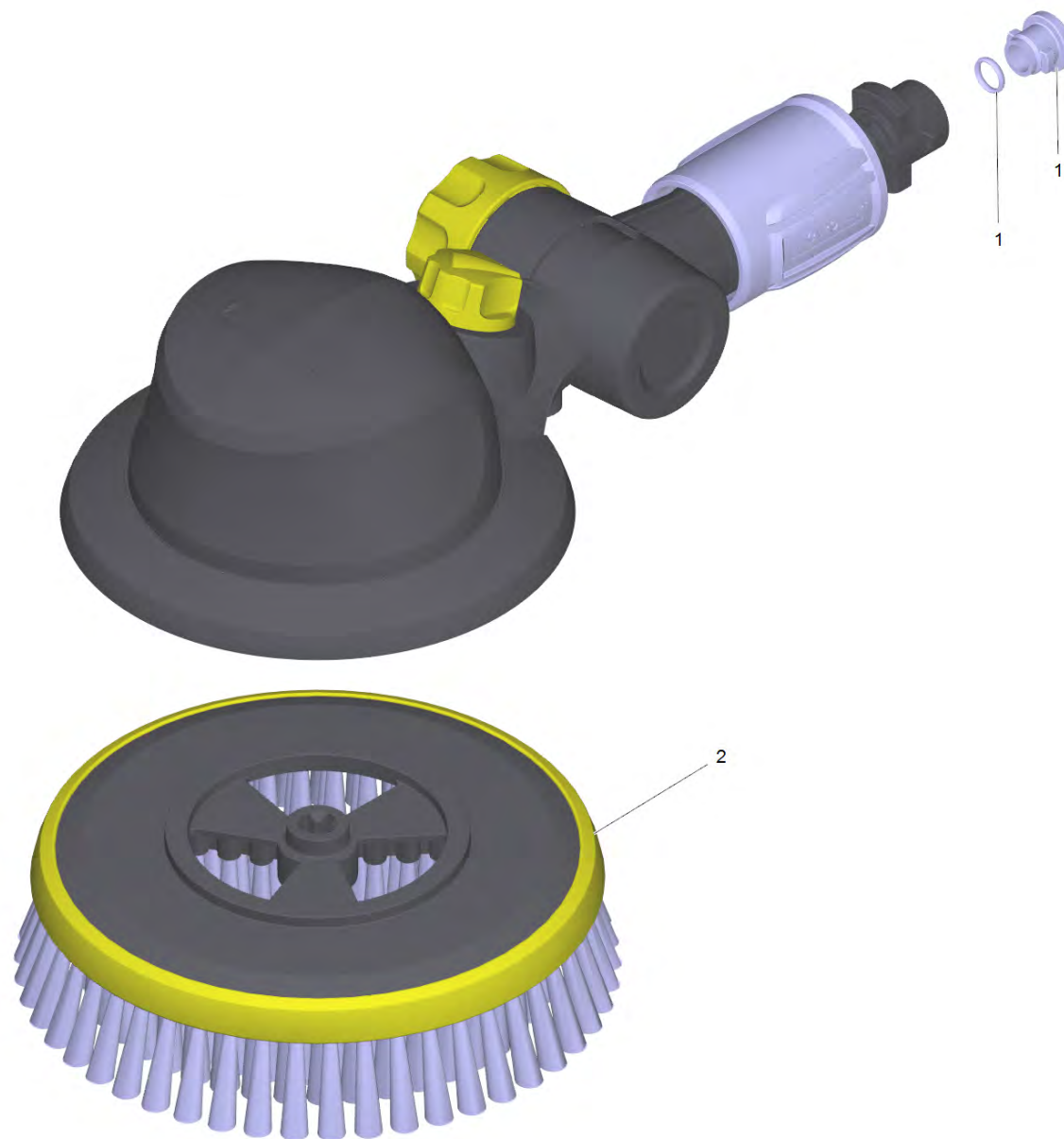
44 Грязевая фреза 145 Full Control (2.642-728.0)

POS	Артикульный №	Описание	Количество
9500	2.640-729.0	Комплект колец круглого сечения	1



45 FJ 3 пенная насадка Basic Line (2.643-150.0)

POS	Артикульный №	Описание	Количество
1	2.640-729.0	Комплект колец круглого сечения	1
2	5.367-026.0	Мембрана	1
3	6.362-874.0	Уплотнительное кольцо 21x3,00	1
4	6.388-216.0	Шланг DN 5	1
5	5.071-203.0	Бак для моющего средства 0,3 л	1



46 Вращающаяся щетка WB 100 (2.643-236.0)

POS	Артикульный №	Описание	Количество
1	2.640-729.0	Комплект колец круглого сечения	1
2	5.762-331.0	Щеточный держатель	1



47 Мягкая щетка WB 50 (2.643-246.0)

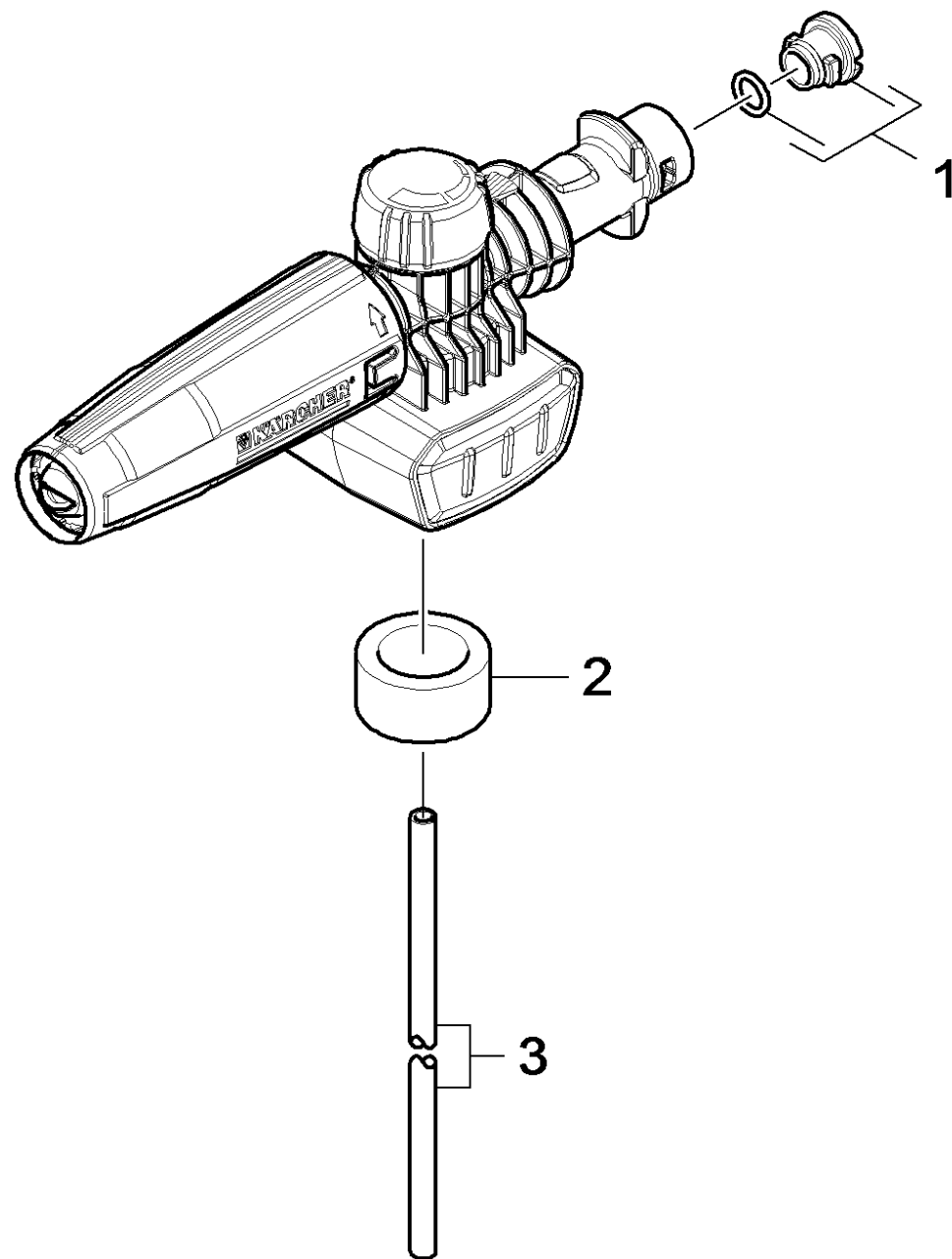
POS	Артикульный №	Описание	Количество
1	2.640-729.0	Комплект колец круглого сечения	1

48 FJ 10 C пенная форсунка C 'n' C 1l Stein (2.643-145.0)

POS	Артикульный №	Описание	Количество
100	5.970-146.0	Перечень запасных деталей FJ 10 C	1

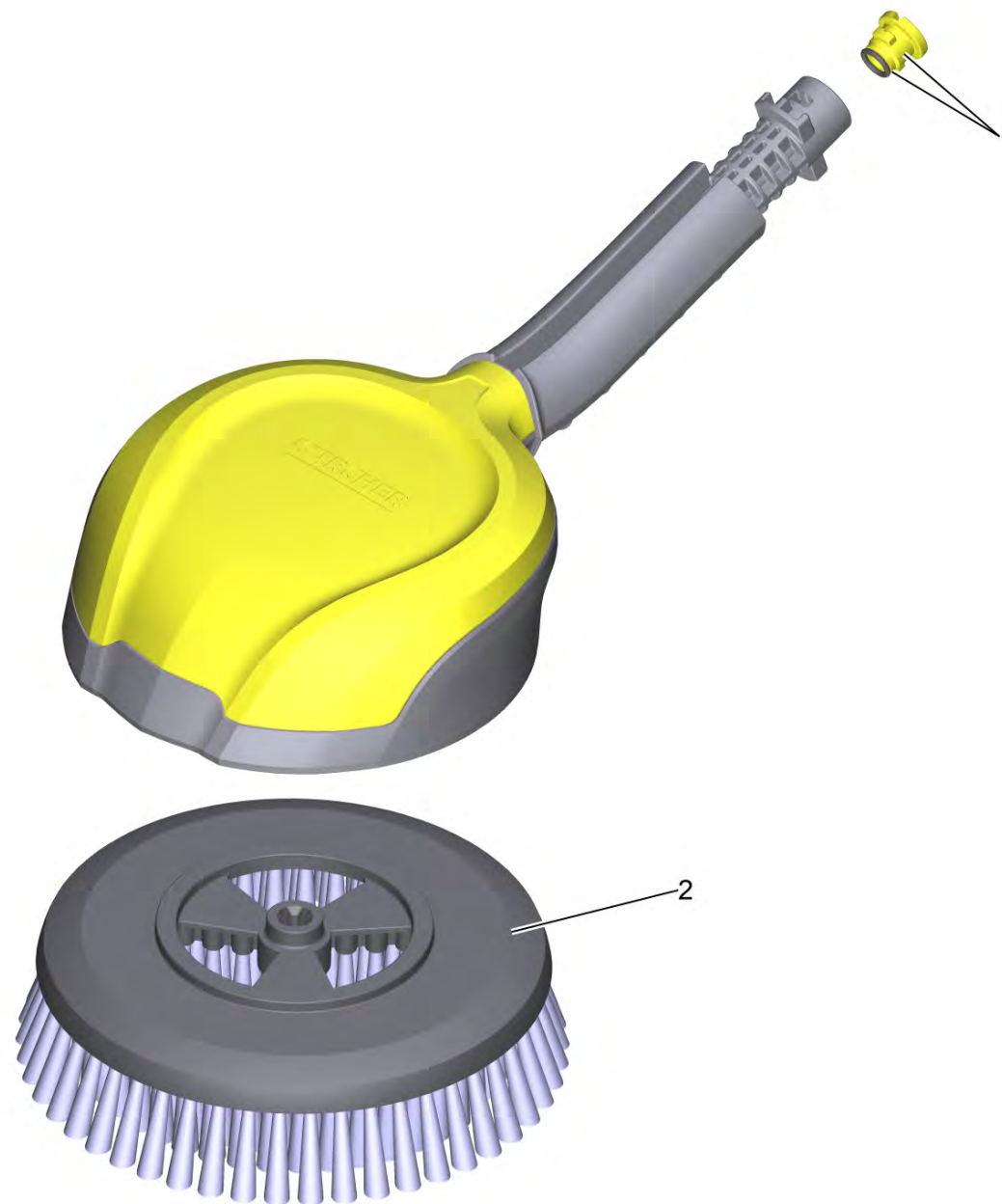
100 Перечень запасных деталей FJ 10 C (5.970-146.0)

POS	Описание	Количество
10	Пенная форсунка	1



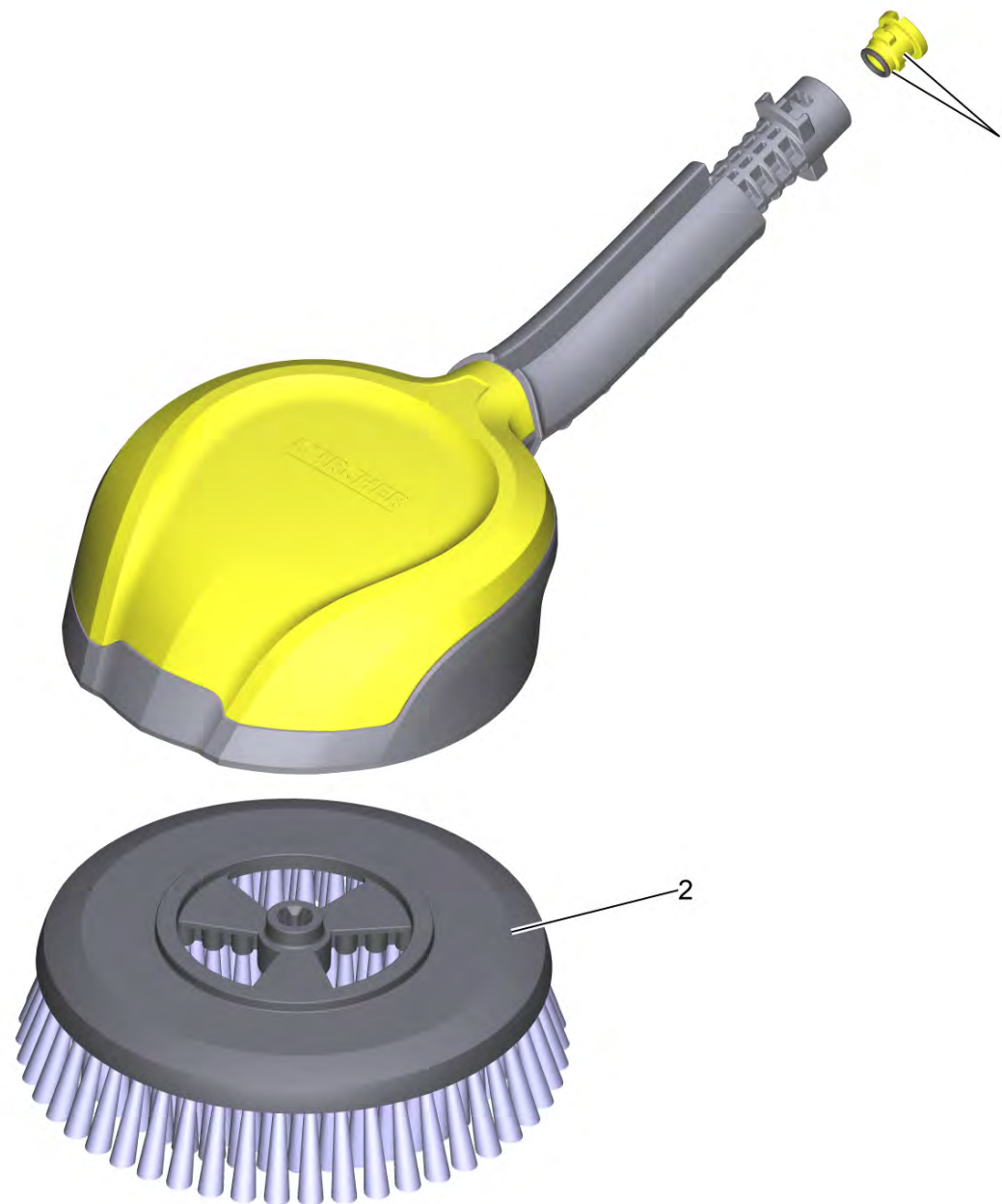
10 Пенная форсунка

POS	Артикульный №	Описание	Количество	Текст ссылки
1	2.640-729.0	Комплект колец круглого сечения	1	
2	5.367-039.0	Уплотнение	1	
3	6.961-014.0	Шланг DN4	1	ЗАКАЗЫВАТЬ МЕТРАЖОМ



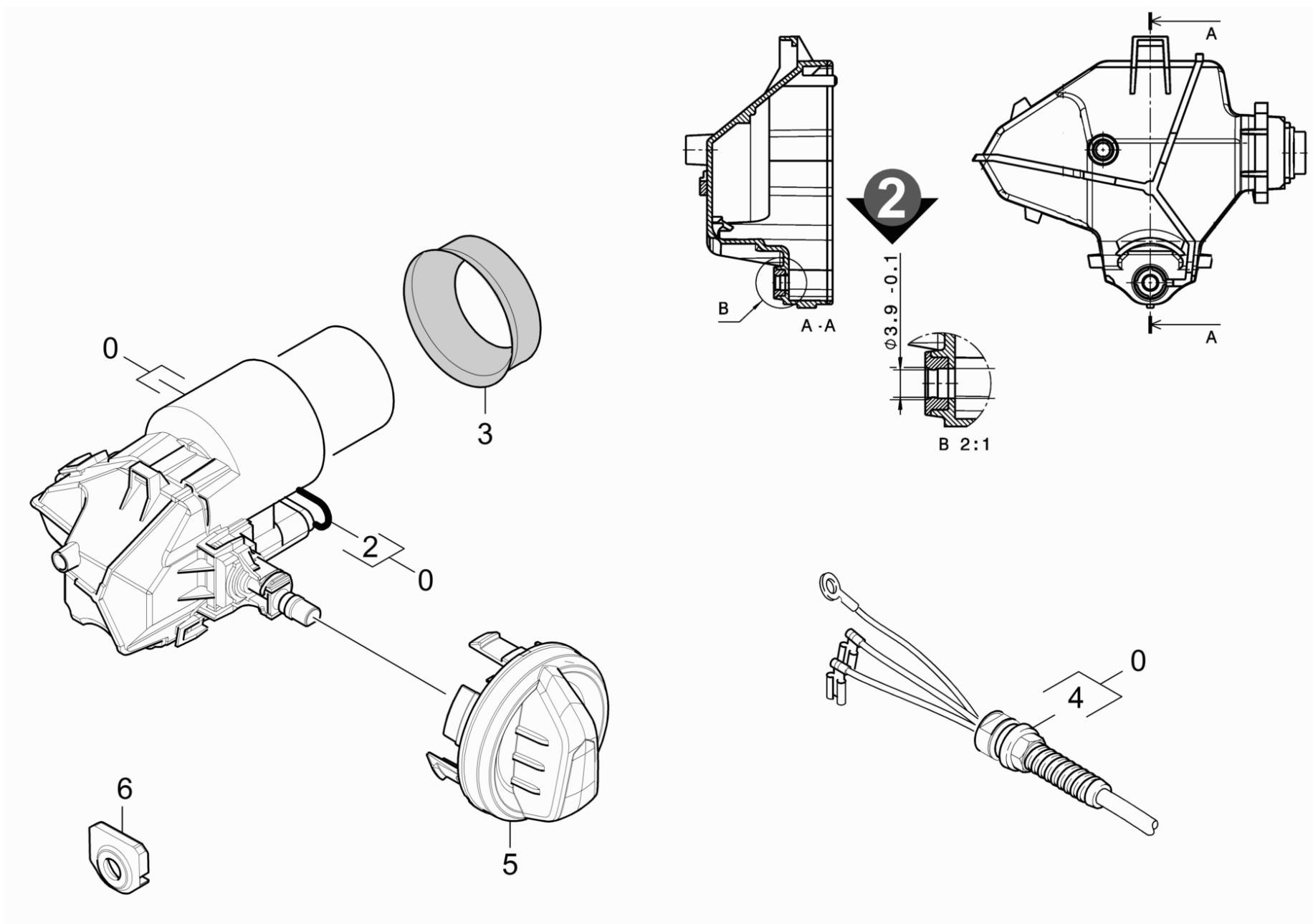
49 Вращающаяся щетка WB 130 SZ (2.644-286.0)

POS	Артикульный №	Описание	Количество
1	2.640-729.0	Комплект колец круглого сечения	1
2	2.644-289.0	Универсальная сменная насадка для WB 130	1



50 Вращающаяся щетка WB 130 SZ (2.644-286.0)

POS	Артикульный №	Описание	Количество
1	2.640-729.0	Комплект колец круглого сечения	1
2	2.644-289.0	Универсальная сменная насадка для WB 130	1



50 Распределительный щит

POS	Артикульный №	Описание	Количество
0	9.002-115.0	Электрический ящик EU К3/К4	1
2	9.080-494.0	Уплотнительное кольцо 20x2 EPDM 70	1
3	9.080-465.0	Уплотняющее кольцо конденсатора д.45, 70	1
4	9.084-139.0	Кабель со штеккером	1
5	9.048-123.0	Ручка-переключатель черная 2К	1
6	9.037-441.0	Распределительный щит WCM	1