

# **Список запасных частей**

(1.168-508.0) K 6 Special \*EU

## Содержание

К 6 Special *EU (1.168-508.0)	4
10 Корпус	5
11 Корпус впереди	6
10 КЗЧ для крепления шланга ВД (2.885-282.0)	8
30 Крючок шланг комплектный	9
12 Корпус позади	11
3 Переходник для чист. средств (4.321-256.0)	13
11 Колесо для замены комплект 250 Humber (4.515-288.0)	15
20 Насосный агрегат	17
21 Головка цилиндра	18
1 Комплект запасных частей (2.885-186.0)	20
103 Распределительный поршень в сборе (2.885-408.0)	22
10 Цилиндрическая головка в сб. К7 (4.550-942.0)	24
17 Ось клапана в сборе (4.584-022.0)	26
19 Сопловая насадка - только на замену (4.769-034.0)	28
22 Заглушка в сборе (4.580-702.0)	30
22 Поршневая направляющая	32
30 Мотор	34
31 Мотор	35
32 Мотор	37
40 Принадлежности	39
41 Ручной пистолет-распылитель	40
Распылитель G 180 Q (2.642-889.0)	42
2 Шланг ВД (4.440-852.0)	44
42 Струйная трубка	46
4 Струйная трубка Vario Power K5 033 (4.760-524.0)	48
4 Роторное сопло 033 St (4.764-213.0)	50
43 Очиститель поверхностей	51
15 Ротор в сборе (2.885-406.0)	53
5 Ротор комплектный	55
17 Запчасти к насадкам T-Racer (2.643-338.0)	57
17 Запчасти к насадкам T-Racer (2.643-338.0)	60
44 Насадка T 450 T-Racer Surface Cleaner (2.643-214.0)	63
100 Перечень запасных деталей T 450 (5.972-951.0)	64
1 1-ступенчатая удлинительная трубка 0,4 м (2.643-240.0)	66
3 Ротор в сборе (2.885-406.0)	68
5 Ротор комплектный	70
4 Кронштейн подшипника комплектный T 400	72

## Содержание

---

1 Адаптер комплектный	74
2 Запчасти к насадкам T-Racer (2.643-338.0)	76
5 Запчасти к насадкам T-Racer (2.643-338.0)	79
45 Пенная форсунка (0.116-822.0)	82
46 Power Brush	84
Насадка Delta-Racer D 150 (2.641-812.0)	86
100 Перечень запасных деталей Power-Brush D 150 (5.962-931.0)	87
10 Очиститель поверхностей	88
50 Распределительный щит	90
1 КЗЧ электрической коробки (2.885-189.0)	92
53 Распределительный щит комплектный	94

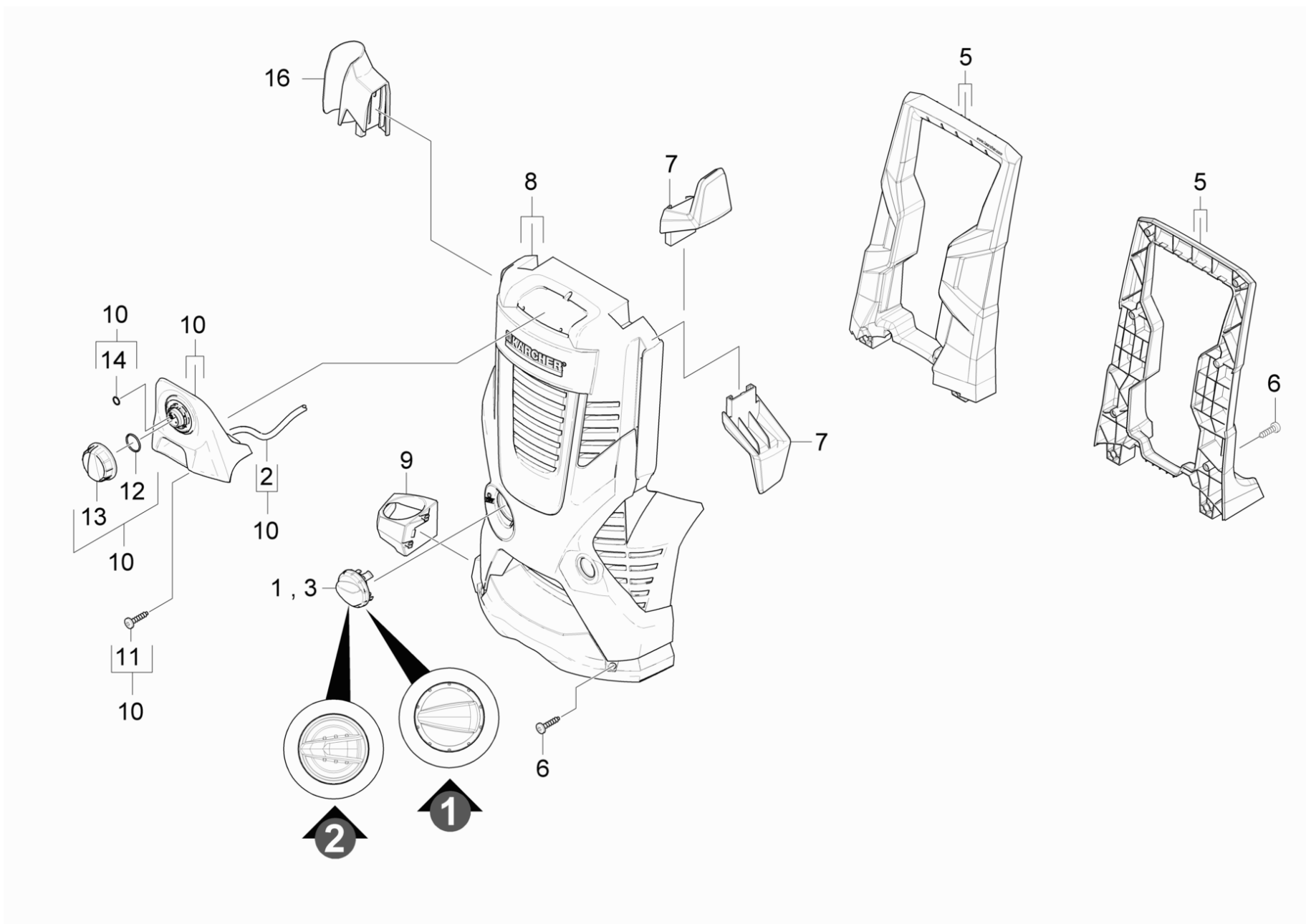
К 6 Special \*EU (1.168-508.0)

POS	Описание	Количество
10	Корпус <b>Текст позиции2:</b> 3DD39390A7DC4FD8E1000000C34F56CF13961000	1
20	Насосный агрегат	1
30	Мотор	1
40	Принадлежности	1
50	Распределительный щит	1

## 10 Корпус

---

POS	Описание	Количество
11	Корпус впереди	1
12	Корпус позади	1



## 11 Корпус впереди

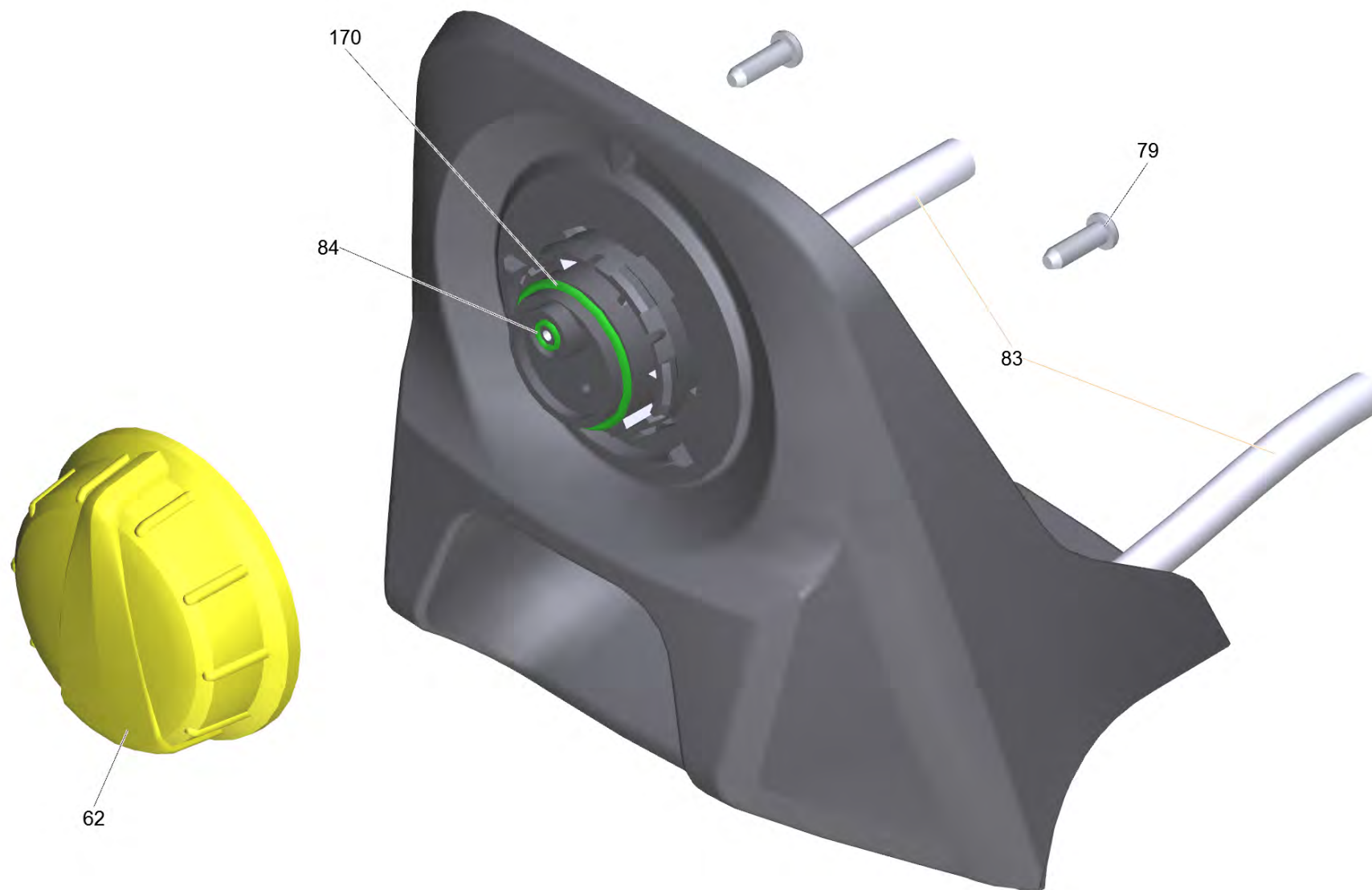
POS	Артикульный №	Описание	Количество	Текст ссылки
1	9.037-693.0	Ручной переключатель	1	ВЕРСИЯ 1
2	6.390-426.0	Шланг DN 5	1	ЗАКАЗЫВАТЬ МЕТРАЖОМ
3	9.048-123.0	Ручка-переключатель черная 2К	1	ВЕРСИЯ 2
5	9.002-543.0	Поручень chiuso K7 Modular	1	
6	6.303-150.0	Винт 4,2x22	15	
7	9.037-622.0	Фиксатор кабеля K6/K7 MODUL RANGE	2	
8	2.885-194.0	КЗЧ крышки Compact	1	
9	9.037-619.0	Держатель разбрызгивателя нижний	1	
10	2.885-282.0	КЗЧ для крепления шланга ВД	1	
11	9.086-203.0	Винт 4x22	2	
12	6.362-522.0	Кольцо круглого сечения 24,0 x 2,0	1	
13	9.037-621.0	Ручка химия	1	
14	6.363-018.0	Уплотнительное кольцо 4x2	1	
16	9.037-618.0	Держатель разбрызгивателя верхний	1	

10 КЗЧ для крепления шланга ВД (2.885-282.0)

---

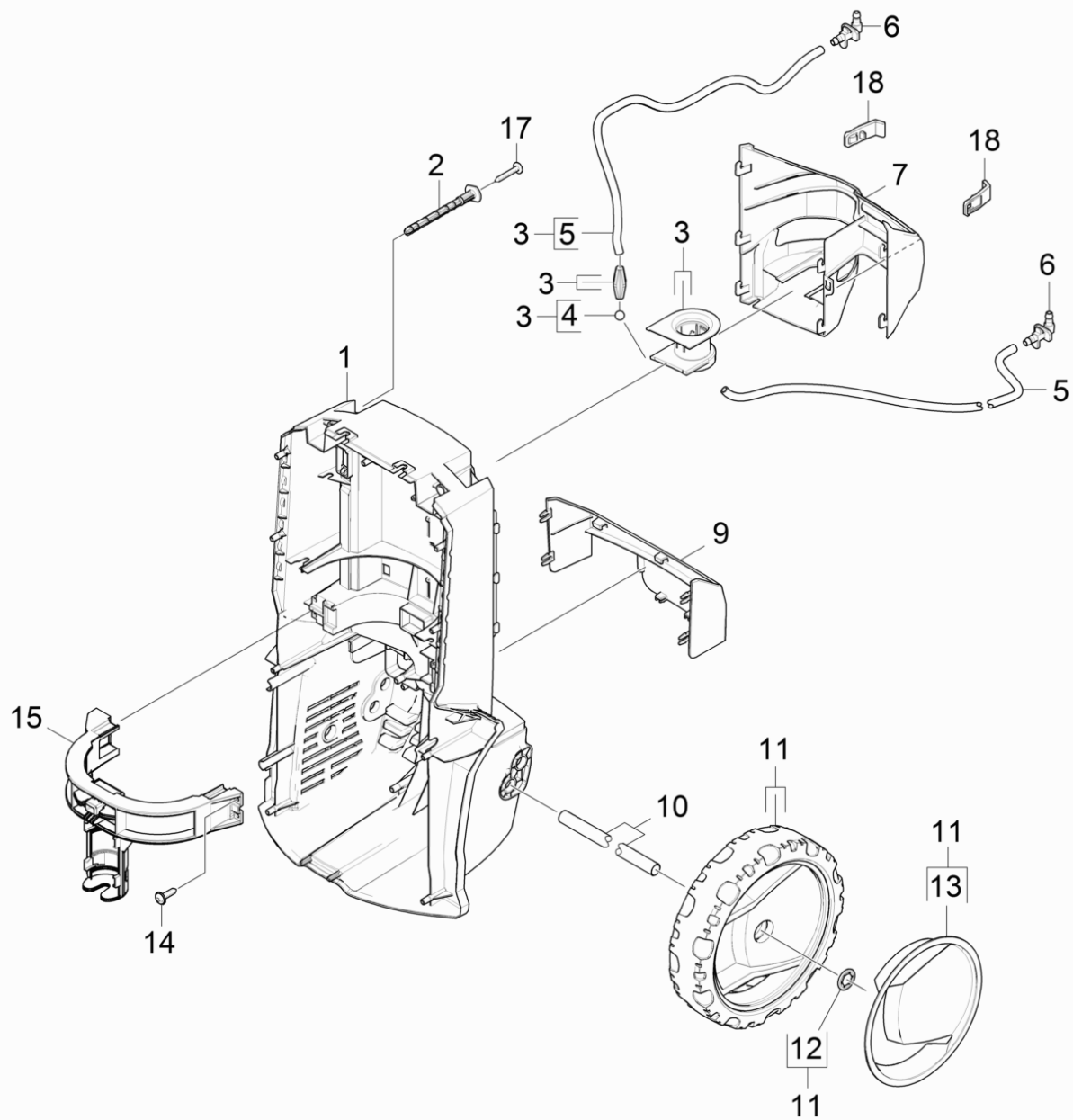
POS	Описание	Количество
30	Крючок шланг комплектный	1





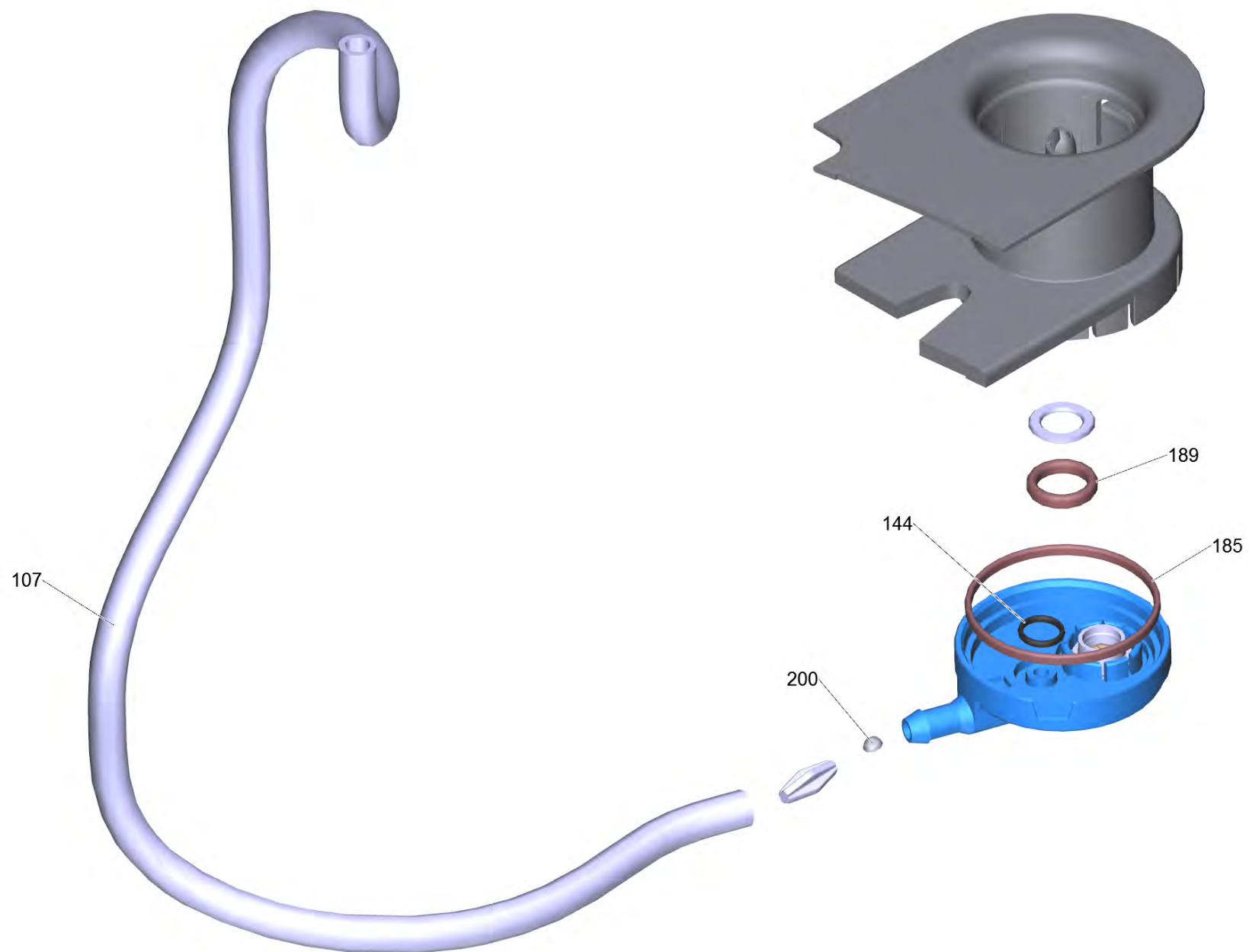
### 30 Крючок шланг комплектный

POS	Артикульный №	Описание	Количество
62	9.037-621.0	Ручка химия	1
79	6.303-122.0	Винт со сферо-цилиндрической головкой 4,	2
83	6.390-426.0	Шланг DN 5	0,44
84	6.363-018.0	Уплотнительное кольцо 4x2	1
170	6.362-522.0	Кольцо круглого сечения 24,0 x 2,0	1



## 12 Корпус позади

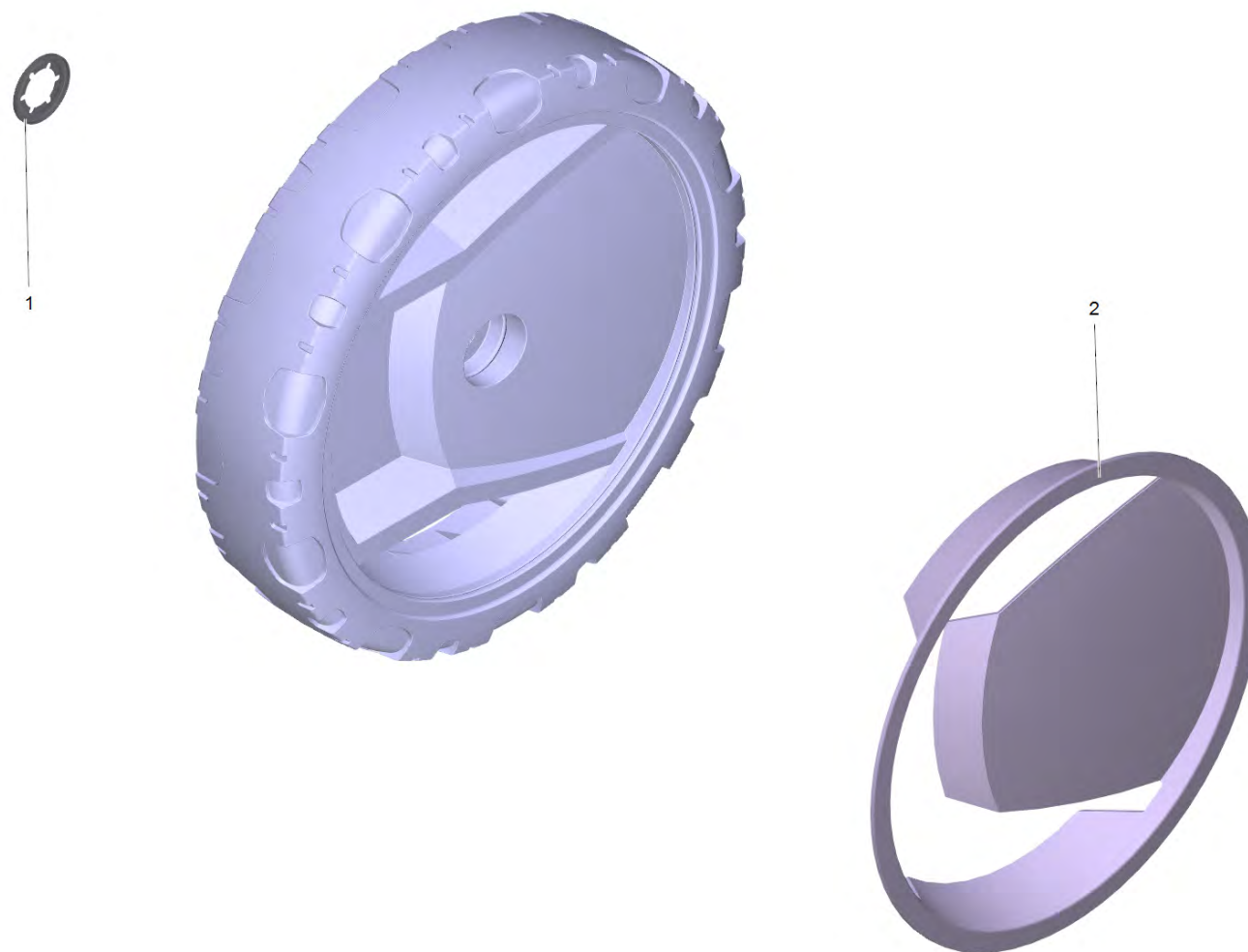
POS	Артикульный №	Описание	Количество	Текст ссылки
1	9.002-599.0	Шасси позади закрытый ECO con imballo	1	
2	5.317-352.0	Болт	2	
3	4.321-256.0	Переходник для чист. средств	1	
4	7.401-911.0	Шарик 4 -PP DIN 5401	1	
5	6.390-426.0	Шланг DN 5	2	ЗАКАЗЫВАТЬ МЕТРАЖОМ
6	9.037-861.0	Ниппель 90A Mod.Range	2	
7	5.321-960.0	Верхний держатель аксессуаров	1	
9	5.321-959.0	Держатель д/принадлежностей нижний	1	
10	5.105-646.0	Ось	1	
11	4.515-288.0	Колесо для замены комплект 250 Hummer	1	КОМПЛЕКТ ИЗ 2 ШТ.
12	6.343-168.0	Стопорная шайба	2	
13	4.515-296.0	Заглушка для замены 250 Hummer	1	КОМПЛЕКТ ИЗ 2 ШТ.
14	7.303-109.0	Винт	4	
15	5.321-961.0	Крепление скоба	1	
17	9.086-203.0	Винт 4x22	2	
18	5.052-081.0	Скоба	2	



### 3 Переходник для чист. средств (4.321-256.0)

---

<b>POS</b>	<b>Артикульный №</b>	<b>Описание</b>	<b>Количество</b>
107	6.390-426.0	Шланг DN 5	2
144	6.363-597.0	Уплотнительное кольцо 5,28 x 1,78	1
185	6.363-607.0	Уплотнительное кольцо 34,65 x 1,78 -NBR7	1
189		Уплотнительное кольцо 9,3x2,4 EPDM70	1
200	7.401-911.0	Шарик 4 -PP DIN 5401	1



## 11 Колесо для замены комплект 250 Hummer (4.515-288.0)

---

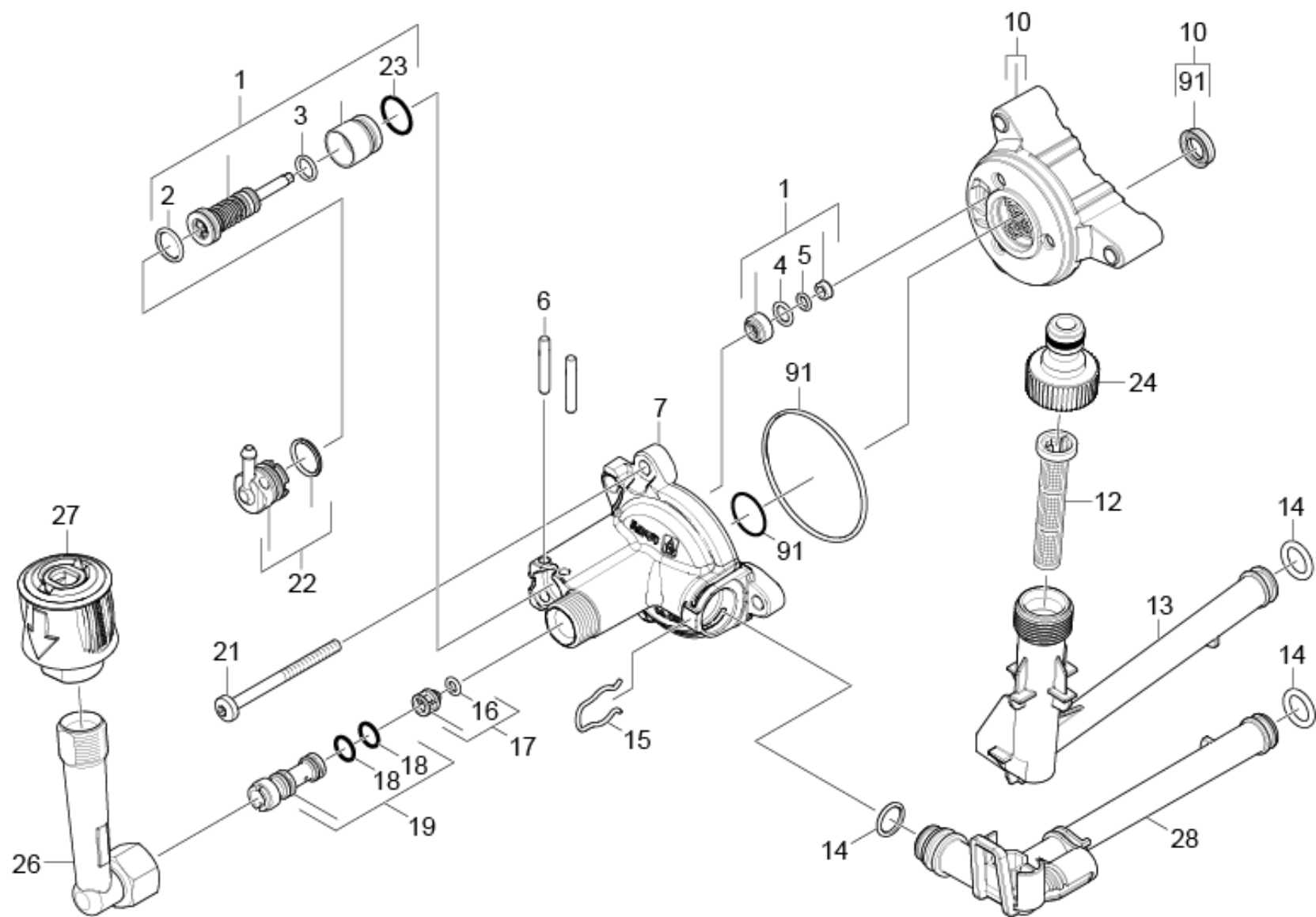
POS	Артикульный №	Описание	Количество	Текст ссылки
1	6.343-168.0	Стопорная шайба	2	
2	4.515-296.0	Заглушка для замены 250 Hummer	1	КОМПЛЕКТ ИЗ 2 ШТ.



## 20 Насосный агрегат

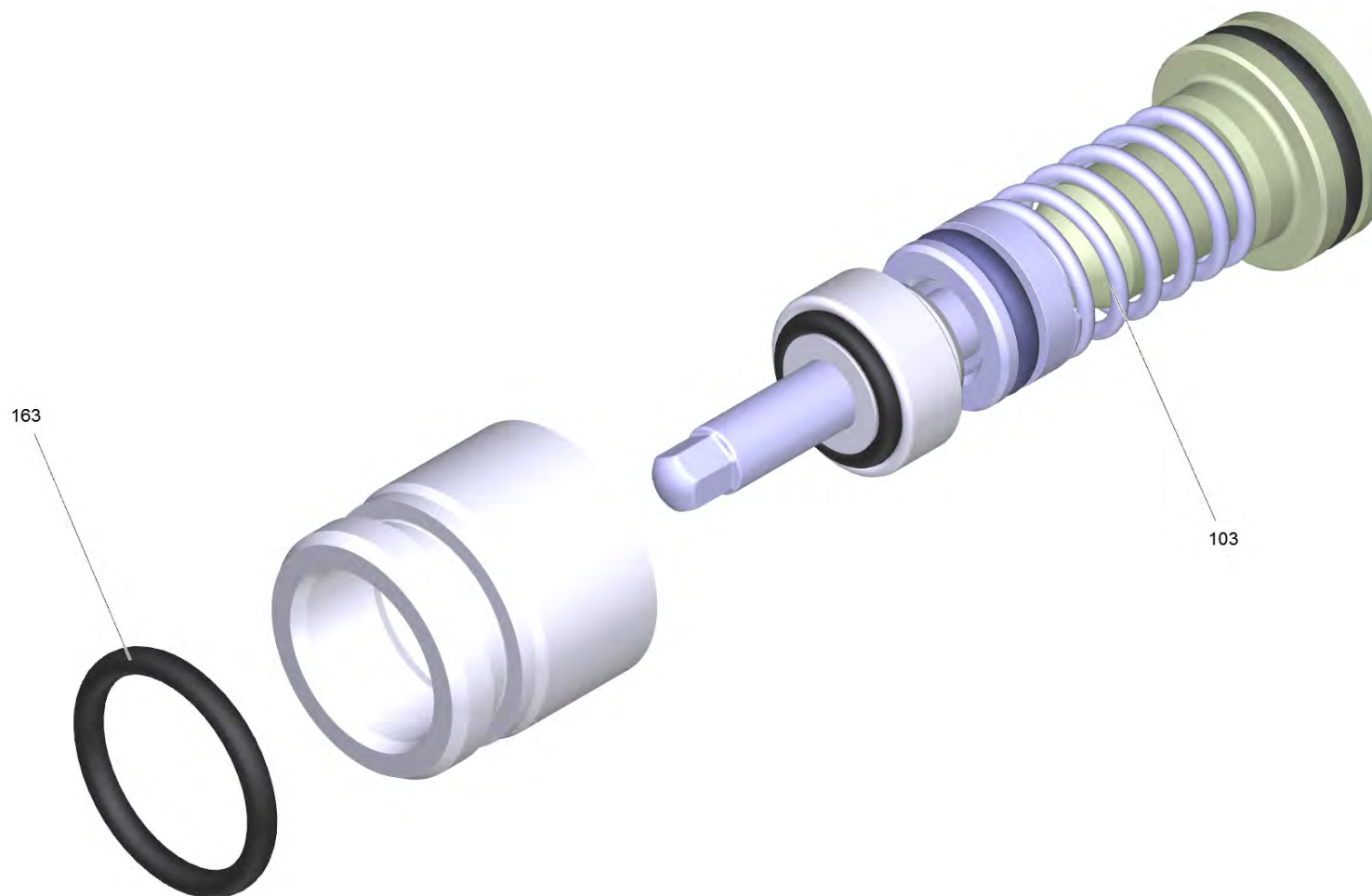
---

POS	Описание	Количество
21	Головка цилиндра	1
22	Поршневая направляющая	1



## 21 Головка цилиндра

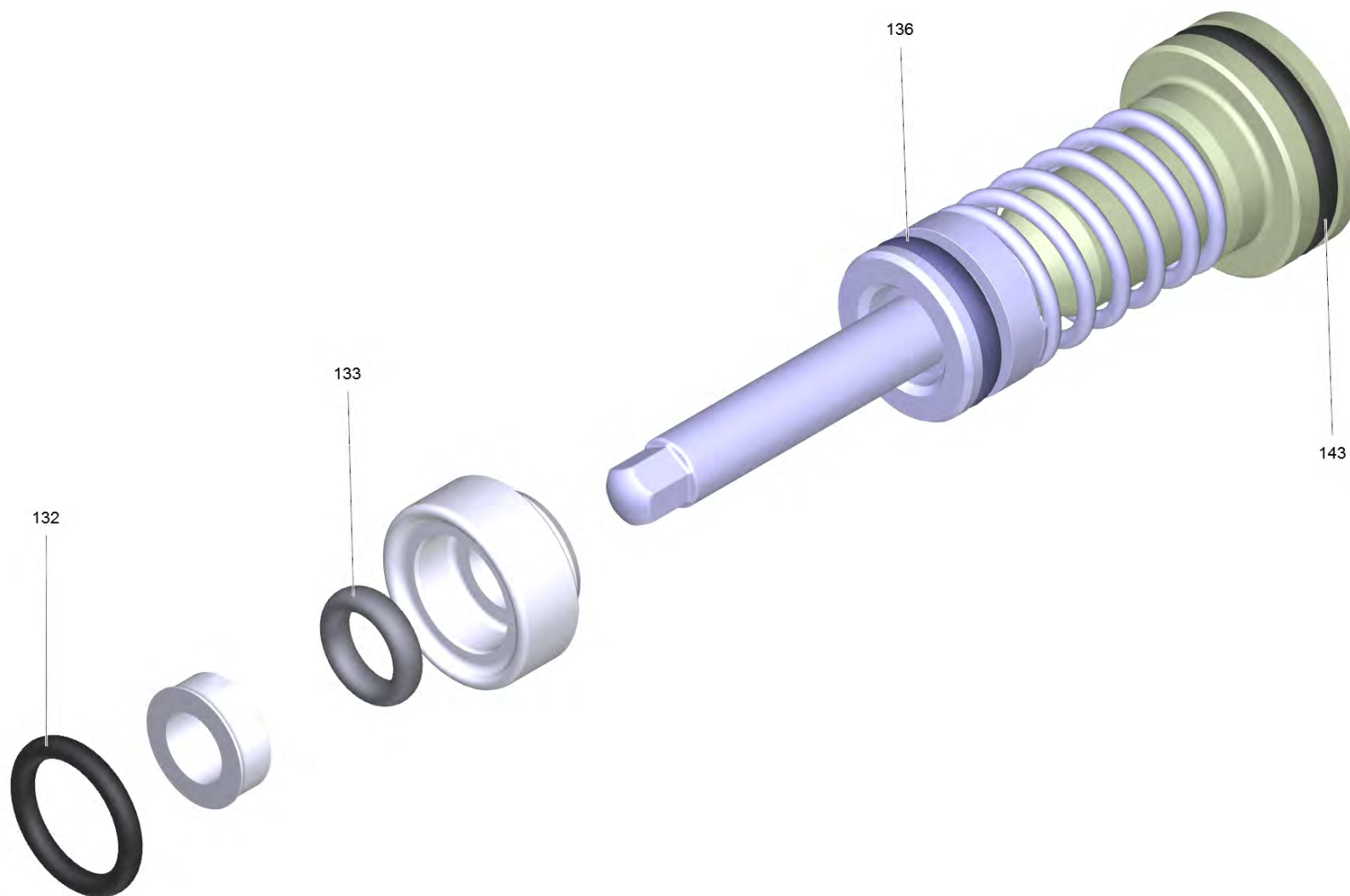
POS	Артикульный №	Описание	Количество
1	2.885-186.0	Комплект запасных частей	1
2	6.362-381.0	Кольцо круглого сечения 13,0 x 2,0	1
3	6.363-614.0	Кольцо 9 x 2 -NBR90	1
4	6.362-101.0	Кольцо круглого сечения 8 x 2	1
5	6.363-606.0	Уплотнительное кольцо 4,7 x 1,9 -NBR70	1
6	5.314-150.0	Штифт	2
7	5.062-149.0	Корпус	1
10	4.550-942.0	Цилиндрическая головка в сб. K7	1
12	5.731-011.0	Фильтр тонкой очистки	1
13	5.443-644.0	Всасывающая трубка	1
14	6.363-610.0	Кольцо кругл. сечения 13 x 3 -NBR	3
15	5.048-915.0	Скоба	1
16	6.363-613.0	Кольцо круглого сечения 4 x 2 -NBR90	1
17	4.584-022.0	Ось клапана в сборе	1
18	6.362-384.0	Кольцо круглого сечения 9,0 x 1,5	2
19	4.769-034.0	Сопловая насадка - только на замену	1
21	7.306-268.0	Винт М6x70 -8.8-R3R (In6Rd)	3
22	4.580-702.0	Заглушка в сборе	1
23	6.362-427.0	Кольцо круглого сечения 15,0 x 2,0	1
24	6.465-031.0	Соединительный элемент 3/4	1
26	9.002-524.0	Вывод комплектный K7	1
27	4.470-041.0	Быстроразъемная муфта высокого давления	1
28	5.443-654.0	Труба рециркуляции WCM K7 D117	1
91	4.100-836.0	Набор уплотнений	1



## 1 Комплект запасных частей (2.885-186.0)

---

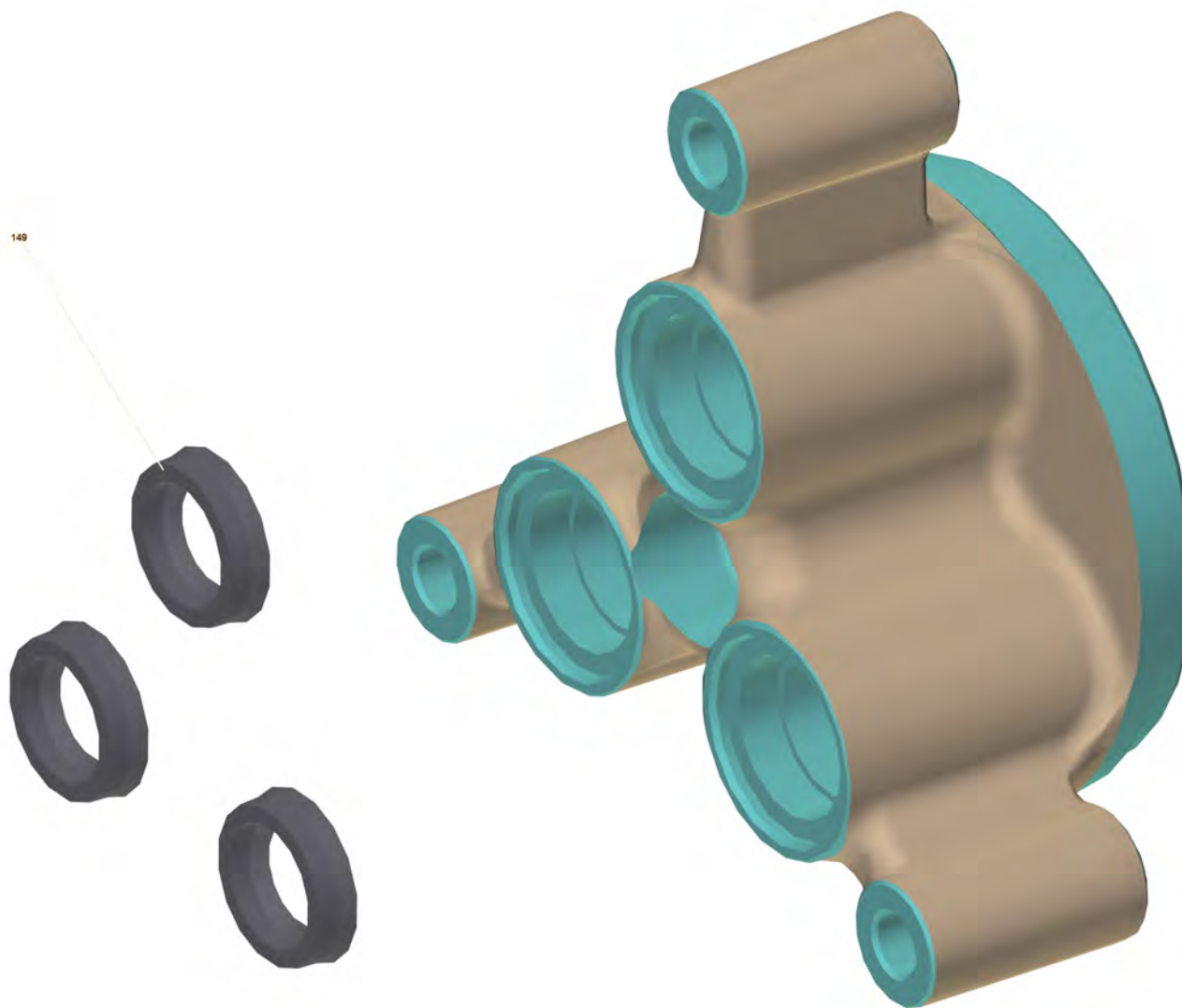
<b>POS</b>	<b>Артикульный №</b>	<b>Описание</b>	<b>Количество</b>
103	2.885-408.0	Распределительный поршень в сборе	1
163	6.362-030.0	Упл. кольцо кругл. сечения 15x2 90Shore	1



## 103 Распределительный поршень в сборе (2.885-408.0)

---

POS	Артикульный №	Описание	Количество
132	6.362-101.0	Кольцо круглого сечения 8 x 2	1
133	6.363-606.0	Уплотнительное кольцо 4,7 x 1,9 -NBR70	1
136	6.363-614.0	Кольцо 9 x 2 -NBR90	1
143	6.362-381.0	Кольцо круглого сечения 13,0 x 2,0	1



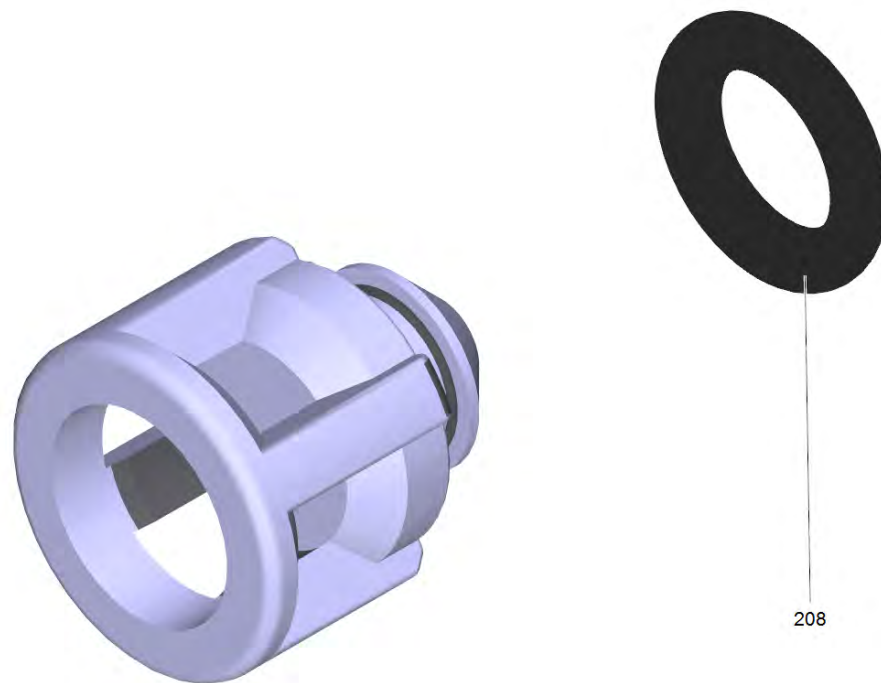


10 Цилиндрическая головка в сб. К7 (4.550-942.0)

---

POS	Артикульный №	Описание	Количество
149	4.100-836.0	Набор уплотнений	3

---



208

17 Ось клапана в сборе (4.584-022.0)

---

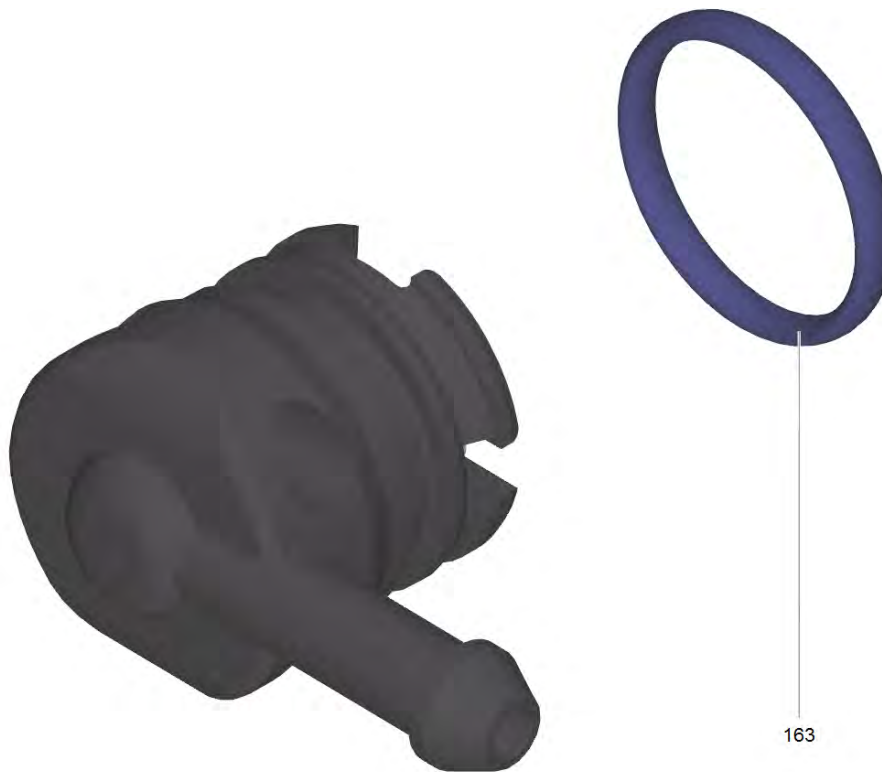
POS	Артикульный №	Описание	Количество
208	6.363-613.0	Кольцо круглого сечения 4 x 2 -NBR90	1



19 Сопловая насадка - только на замену (4.769-034.0)

---

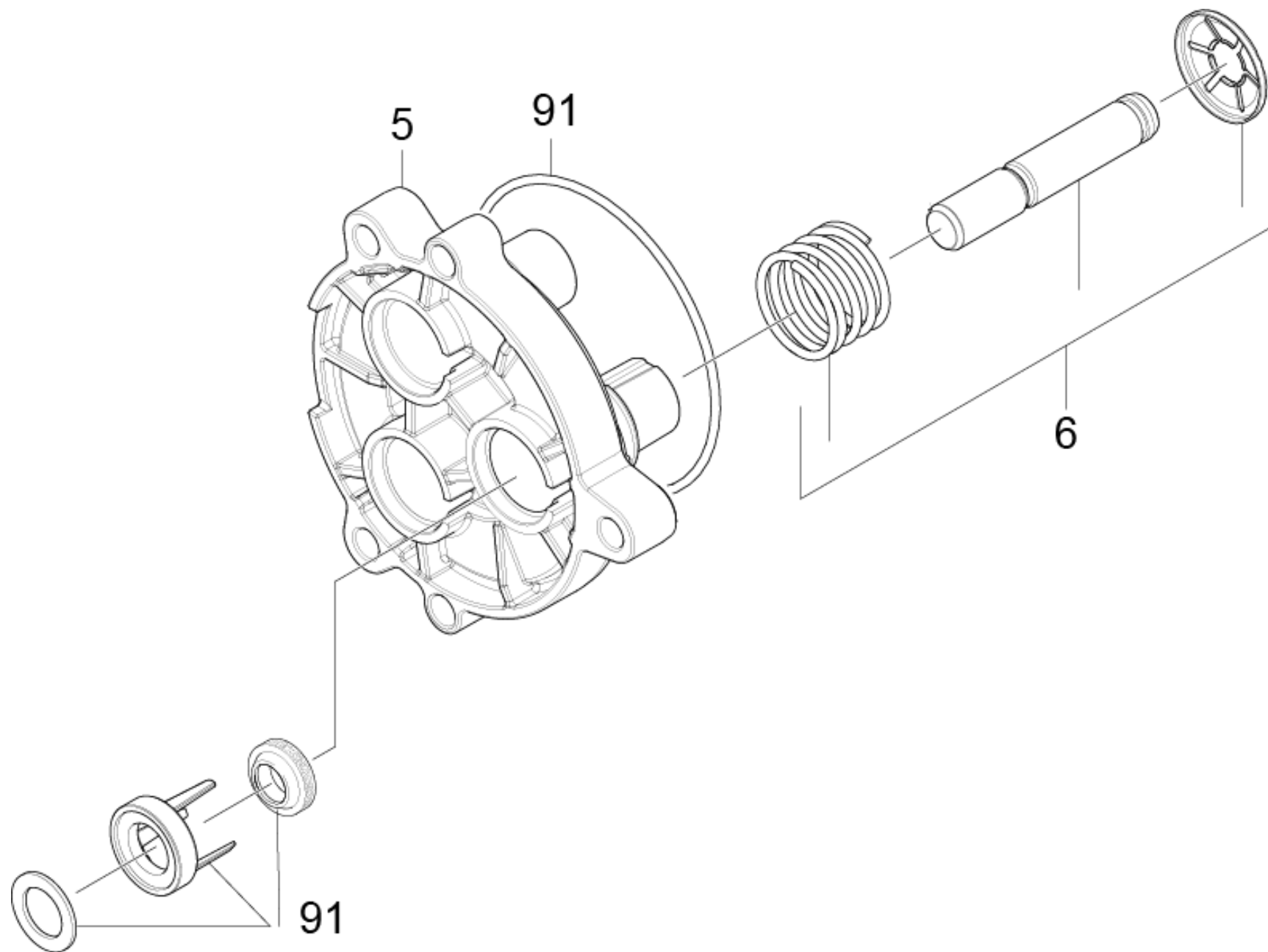
POS	Артикульный №	Описание	Количество
23	6.362-384.0	Кольцо круглого сечения 9,0 x 1,5	2



22 Заглушка в сборе (4.580-702.0)

---

POS	Артикульный №	Описание	Количество
163	6.362-030.0	Упл. кольцо кругл. сечения 15x2 90Shore	1





## 22 Поршневая направляющая

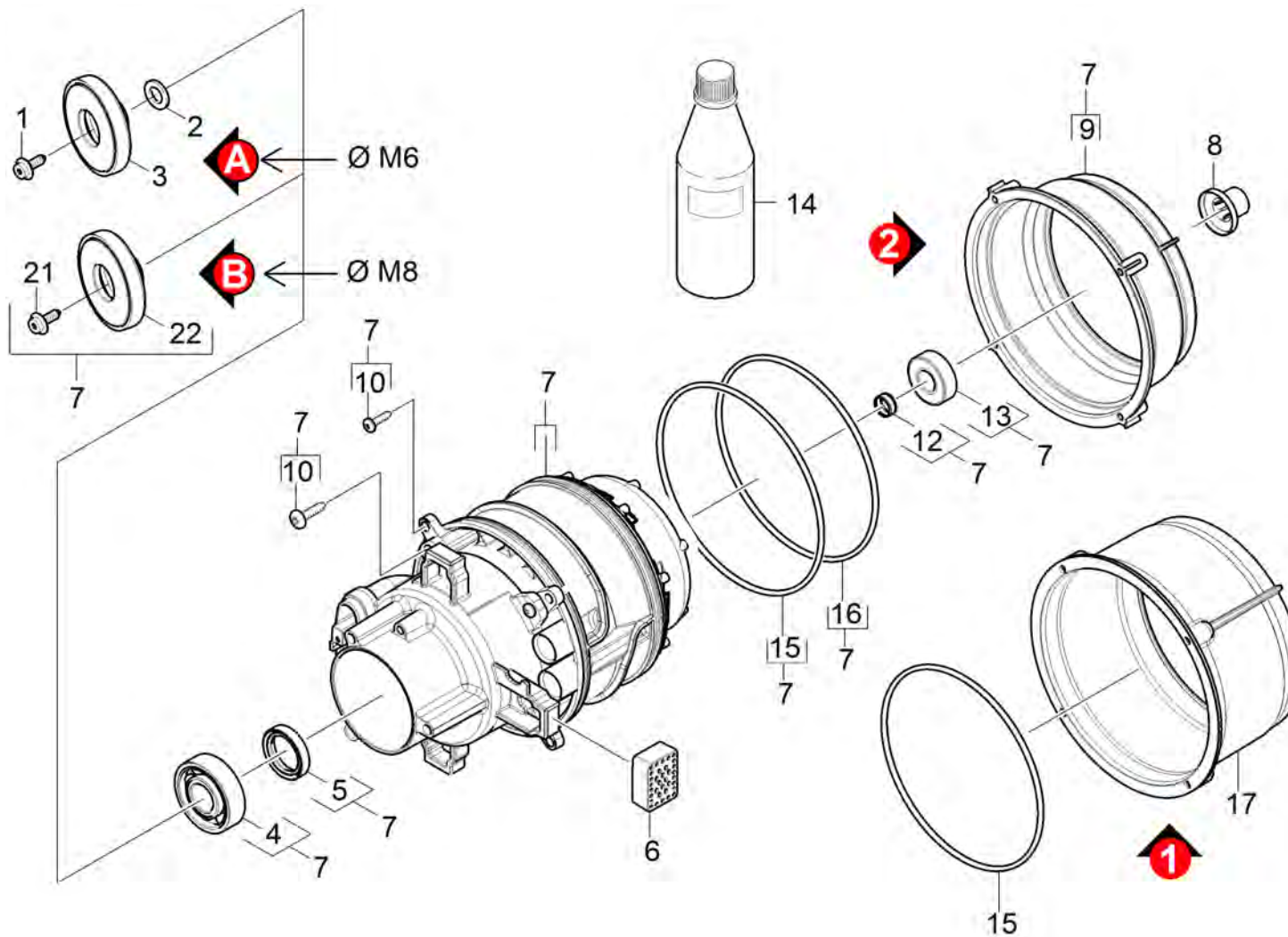
---

POS	Артикульный №	Описание	Количество
5	5.062-349.0	Направляющая поршня	1
6	9.002-522.0	Поршень completo K7 (c/imballo)	3
91	4.100-836.0	Набор уплотнений	1

## 30 Мотор

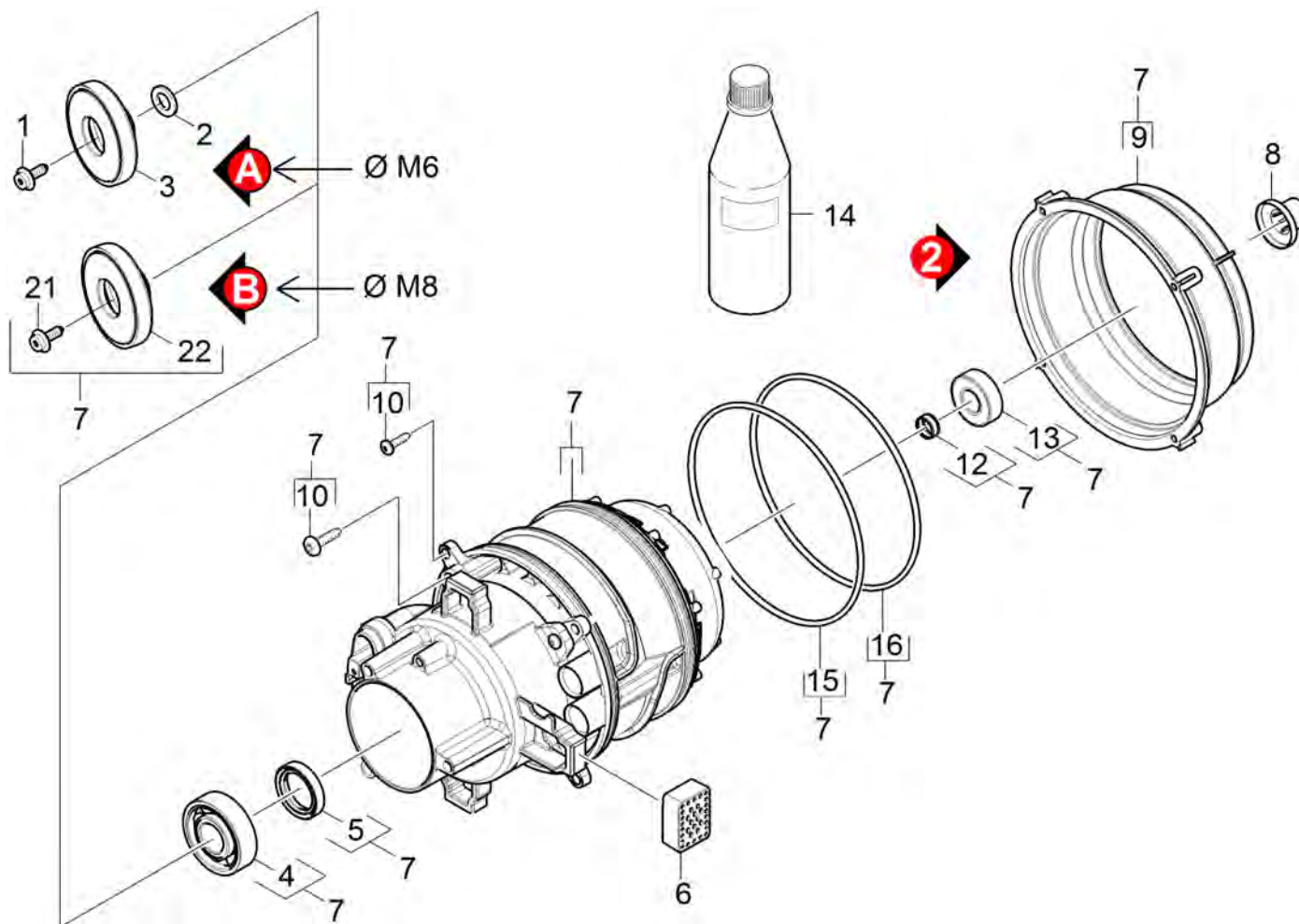
---

POS	Описание	Количество
31	Мотор Текст позиции1: 1.168-500.0 /-501.0 /-502.0 /-503.0 Текст позиции2: /-505.0 /-506.0/-508.0	1
32	Мотор Текст позиции1: 1.168-504.0	1



## 31 Мотор

POS	Артикульный №	Описание	Количество	Примечание	Текст ссылки
1	6.304-048.0	Винт с цилиндрической головкой M6x19	1	VERSION A ØM6	
2	5.116-428.0	Шайба	1	VERSION A ØM6	
3	9.002-541.0	Упорное кольцо oscillante	1	VERSION A ØM6	
	<b>Текст позиции1:</b> order item 2 also // Pos.2 mitbestellen				
4	6.401-427.3	Угловой шарикоподшипник	1		
5	6.367-051.0	Уплотнение вала	1		
6	5.767-027.0	Уплотнение	4		
7	4.624-324.0	Двигатель для K7	1		
	<b>Текст позиции1:</b> 1.168-500.0 /-501.0 /-502.0 /-503.0				
	<b>Текст позиции2:</b> /-505.0 /-506.0/-508.0				
8	5.443-634.0	Крышка вала WCM K6/7	1		
9	5.093-422.0	Наружный конус K7 W	1		ВЕРСИЯ 2
10	6.303-320.0	Винт M 5x 20-St-R2R	8		
12	6.343-218.0	Распорное монтажное кольцо 15x6	1		
13	4.401-198.0	Шарикоподшипник 6202-2RS	1		
14	6.288-050.0	Моторное масло (1 л)	1		
15	6.363-593.0	Кольцо 146x5 мм	2		
16	6.363-647.0	Уплотнительное кольцо D130x5	1		
17	5.093-412.0	Кожух MG WCM D117	1		ВЕРСИЯ 1
21	9.086-169.0	Болт с шайбой M8x16	1	VERSION B ØM8	
22	9.002-541.0	Упорное кольцо oscillante	1	VERSION B ØM8	



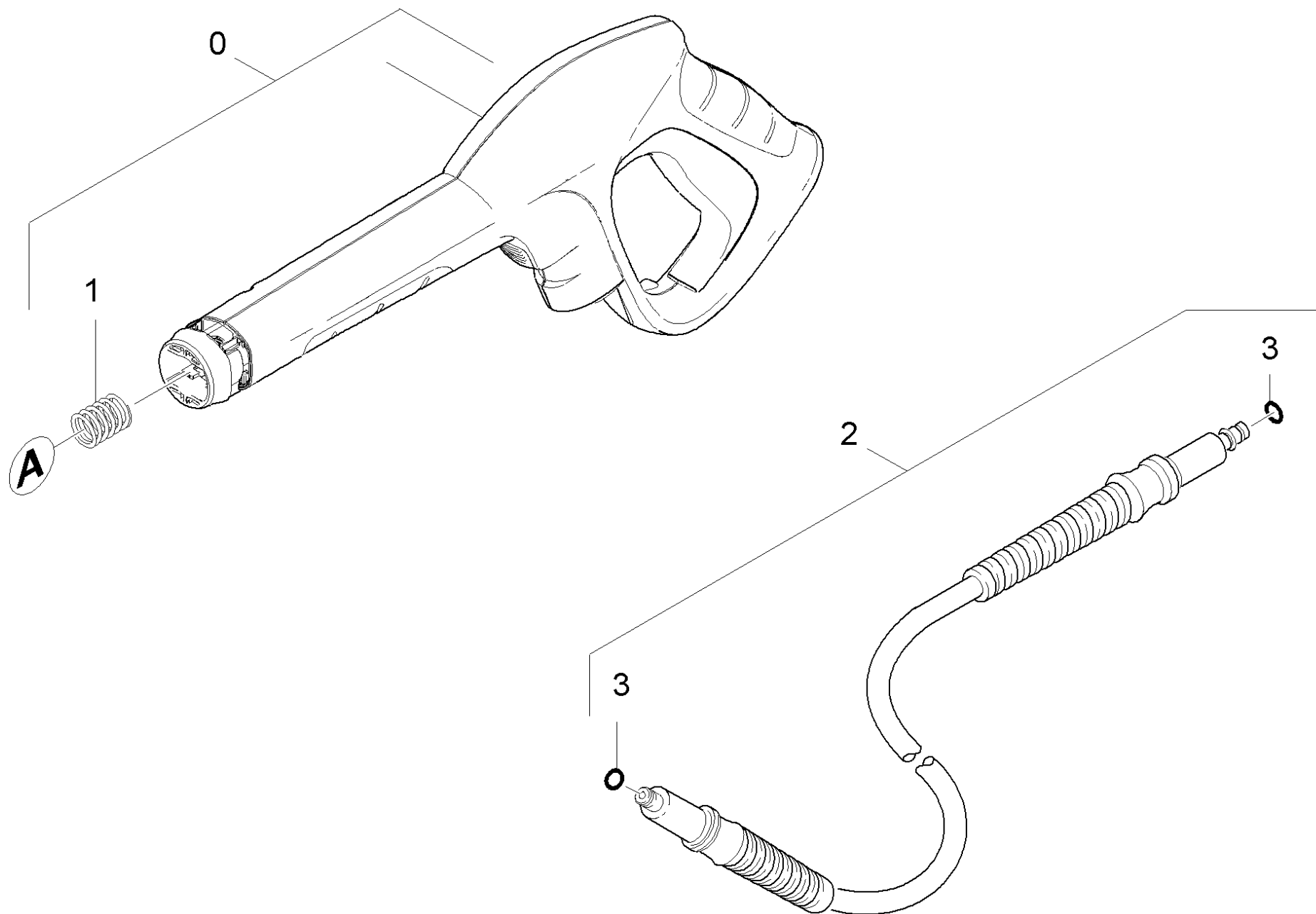
## 32 Мотор

POS	Артикульный №	Описание	Количество	Примечание
1	6.304-048.0	Винт с цилиндрической головкой M6x19	1	VERSION A ØM6
2	5.116-428.0	Шайба	1	VERSION A ØM6
3	9.002-541.0	Упорное кольцо oscillante	1	VERSION A ØM6
	<b>Текст позиции1:</b> order item 2 also // Pos.2 mitbestellen			
4	6.401-427.3	Угловой шарикоподшипник	1	
5	6.367-051.0	Уплотнение вала	1	
6	5.767-027.0	Уплотнение	4	
7	4.624-334.0	Мотор K7 D117 M8	1	
	<b>Текст позиции1:</b> 1.168-504.0			
8	5.443-634.0	Крышка вала WCM K6/7	1	
9	5.093-422.0	Наружный конус K7 W	1	
10	6.303-320.0	Винт M 5x 20-St-R2R	8	
12	6.343-218.0	Распорное монтажное кольцо 15x6	1	
13	4.401-198.0	Шарикоподшипник 6202-2RS	1	
14	6.288-050.0	Моторное масло (1 л)	1	
15	6.363-593.0	Кольцо 146x5 мм	1	
16	6.363-647.0	Уплотнительное кольцо D130x5	1	
21	9.086-169.0	Болт с шайбой M8x16	1	VERSION B ØM8
22	9.002-541.0	Упорное кольцо oscillante	1	VERSION B ØM8

## 40 Принадлежности

---

POS	Артикульный №	Описание	Количество	Примечание
41		Ручной пистолет-распылитель	1	
42		Струйная трубка	1	
43		Очиститель поверхностей	1	T 400
44	2.643-214.0	Насадка T 450 T-Racer Surface Cleaner	1	T 450
45	0.116-822.0	Пенная форсунка	1	
46		Power Brush	1	





## 41 Ручной пистолет-распылитель

POS	Артикульный №	Описание	Количество
0	2.642-889.0	Распылитель G 180 Q	1
1	5.332-464.0	Пружина сжатия	1
2	4.440-852.0	Шланг ВД	1
	<b>Текст позиции1:</b> 1.168-502.0 /-503.0 /-504.0 /-506.0		
2	6.396-540.0	Шланг высокого давления 18МПа/12 60°C QC	1
	<b>Текст позиции1:</b> 1.168-500.0 /-501.0		
3	6.363-410.0	Кольцо круглого сечения 5,7x1,78 NBR 90	2



Распылитель G 180 Q (2.642-889.0)

---

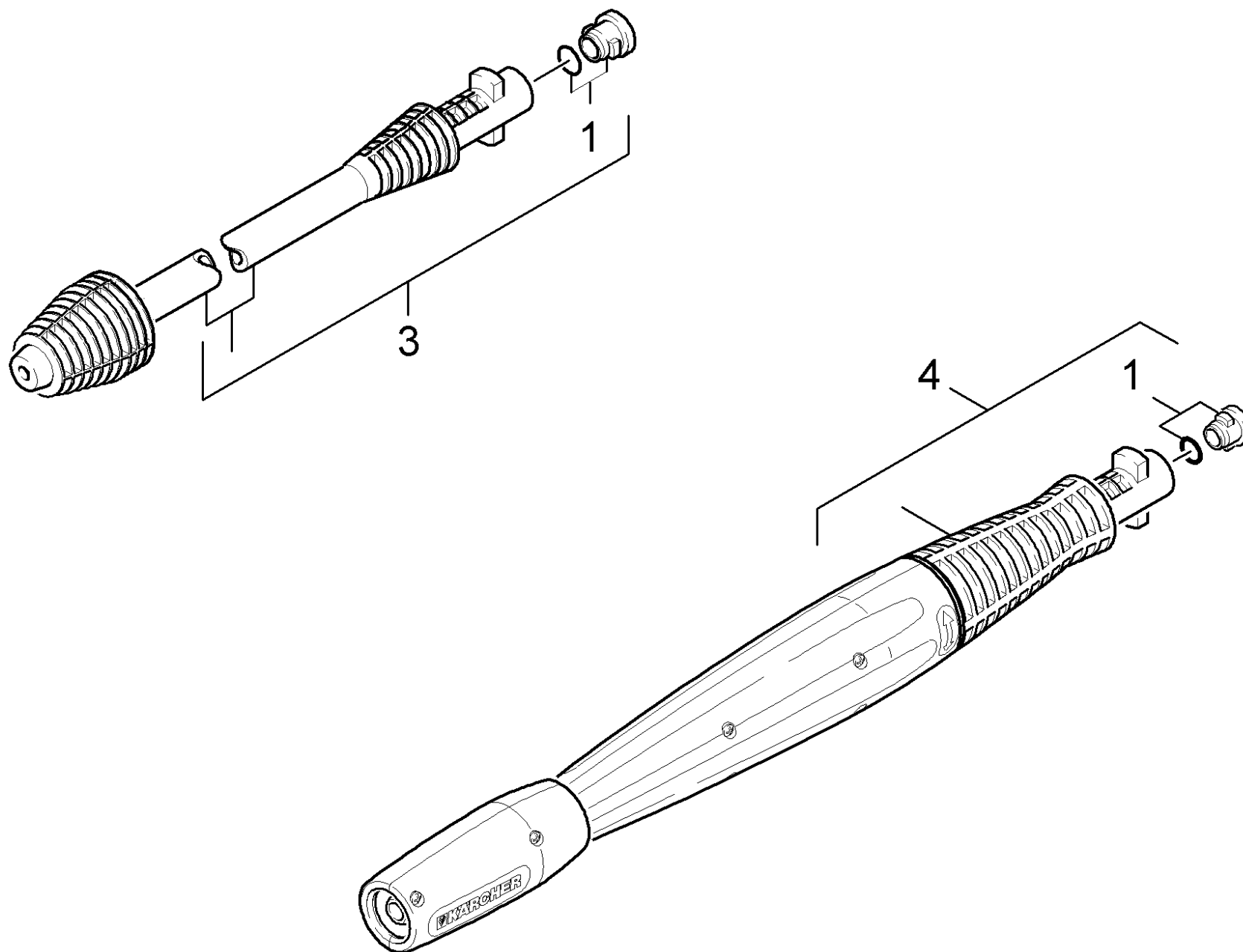
POS	Артикульный №	Описание	Количество
1	5.332-464.0	Пружина сжатия	1



## 2 Шланг ВД (4.440-852.0)

---

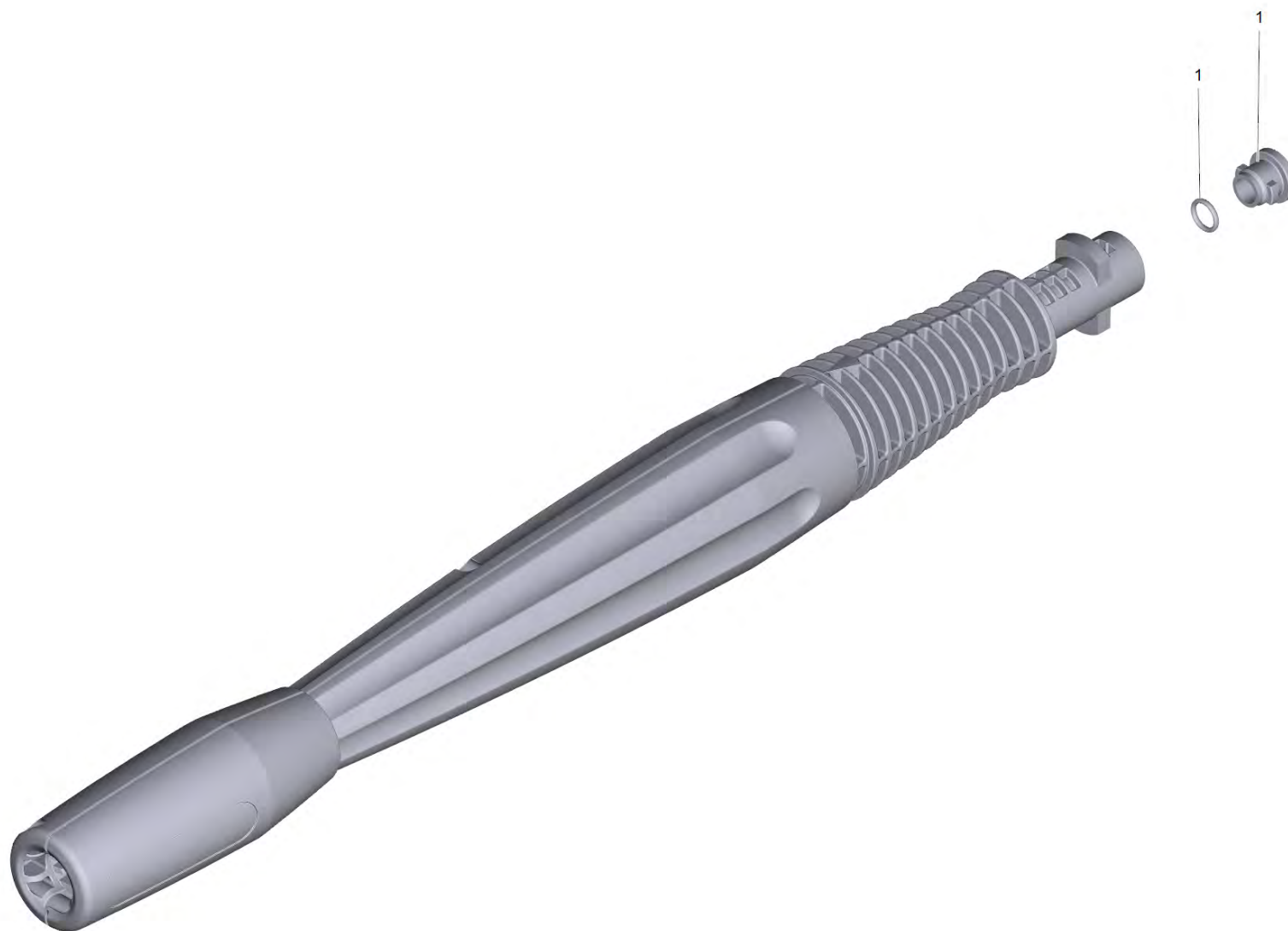
POS	Артикульный №	Описание	Количество
6	6.363-410.0	Кольцо круглого сечения 5,7x1,78 NBR 90	2



## 42 Струйная трубка

---

POS	Артикульный №	Описание	Количество
1	2.640-729.0	Комплект колец круглого сечения	1
4	4.760-524.0	Струйная трубка Vario Power K5 033	1
4	4.764-213.0	Роторное сопло 033 St	1





4 Струйная трубка Vario Power K5 033 (4.760-524.0)

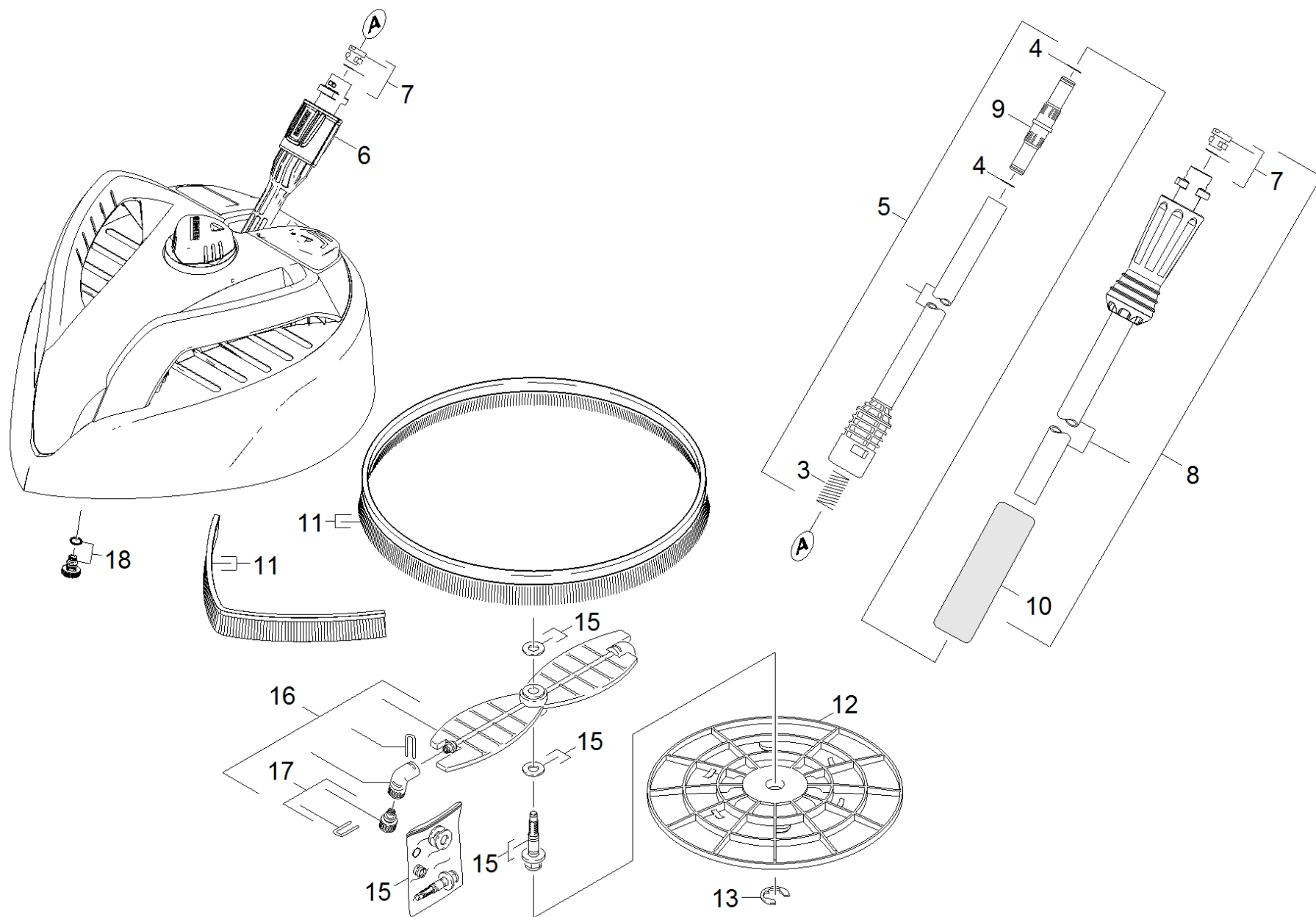
---

POS	Артикульный №	Описание	Количество
1	2.640-729.0	Комплект колец круглого сечения	1

4 Роторное сопло 033 St (4.764-213.0)

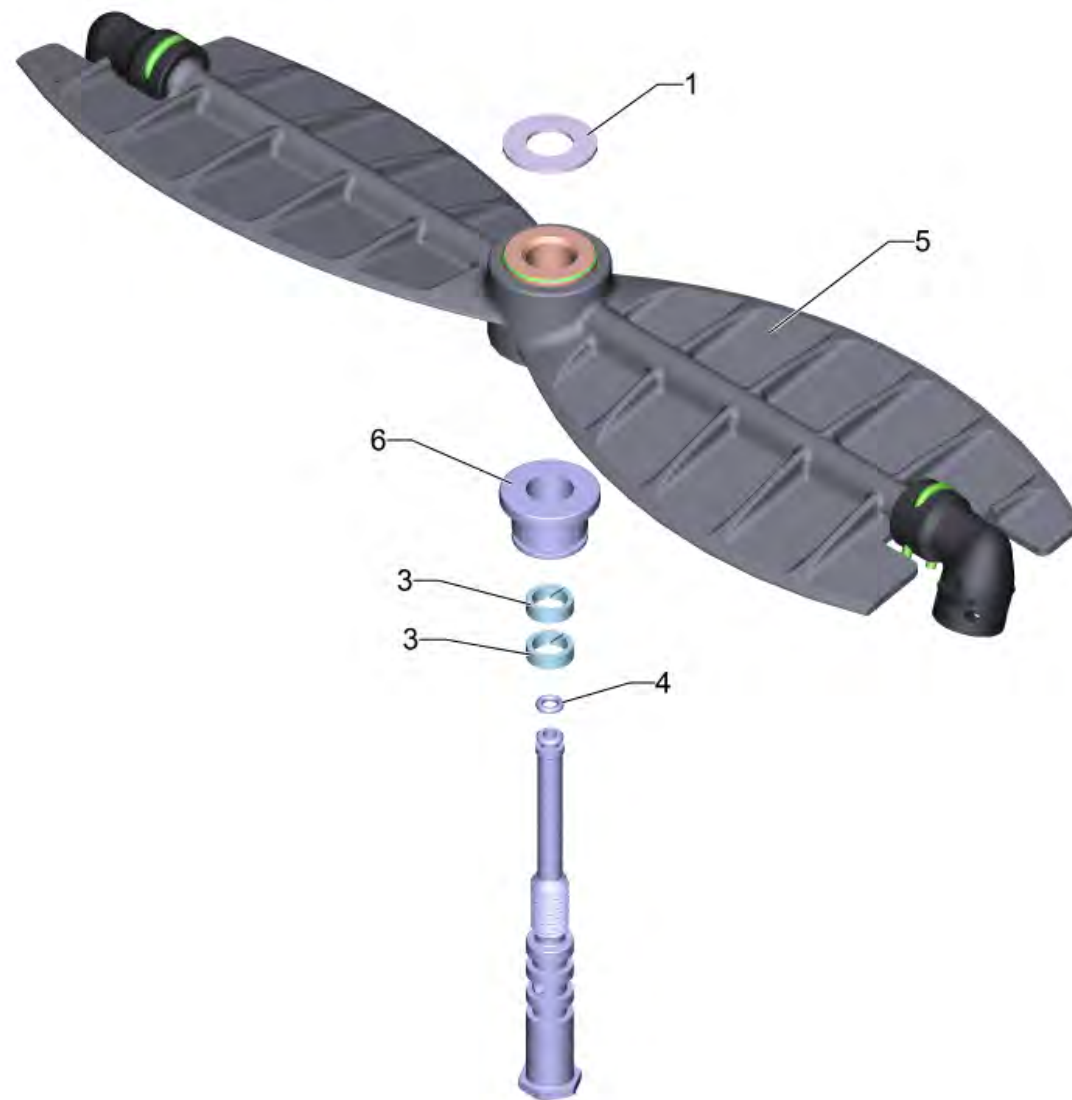
---

POS	Артикульный №	Описание	Количество
999	2.640-729.0	Комплект колец круглого сечения	1



### 43 Очиститель поверхностей

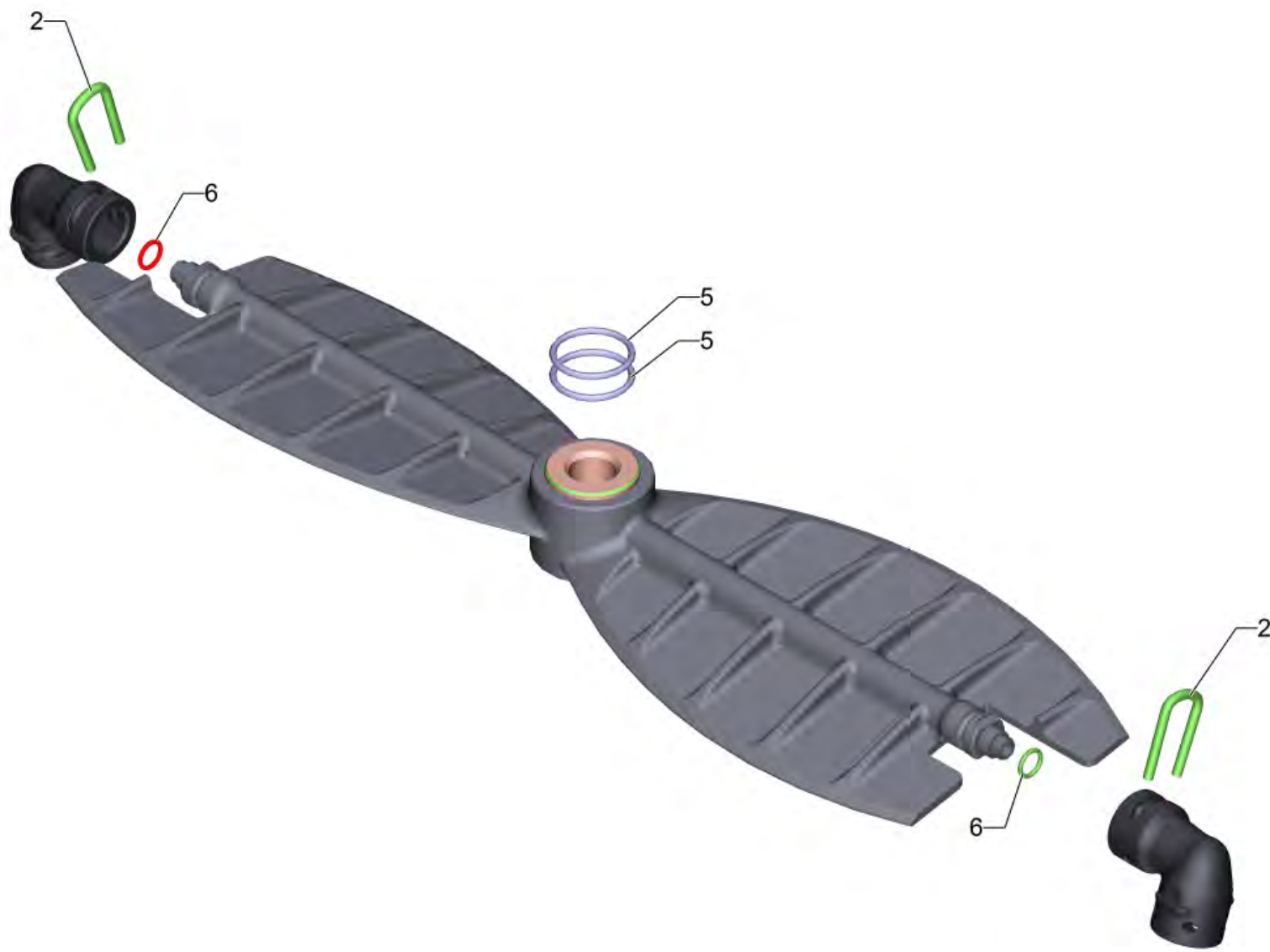
POS	Артикульный №	Описание	Количество	Текст ссылки
3	5.332-464.0	Пружина сжатия	1	
4	6.363-615.0	Кольцо круглого сечения 11 x 1,5	1	
5	4.760-495.0	Струйная трубка	1	
6	5.310-160.0	Гайка Керхер	1	
7	2.640-729.0	Комплект колец круглого сечения	2	
8	4.760-688.0	Струйная трубка PS	1	
9	5.471-105.0	Муфта удлиненной струйной трубки	1	
10	6.321-160.0	Ручка пеноматериал	1	
11	2.885-097.0	Набор щеток T 400	1	
12	5.394-661.0	Защитная деталь	1	
13	7.343-206.0	Стопорная шайба 12	1	
15	2.885-406.0	Ротор в сборе	1	
16	7.777-999.0	Пополнение запасов прекращенный	1	
17	2.643-338.0	Запчасти к насадкам T-Racer	1	СЕРЫЙ
17	2.643-338.0	Запчасти к насадкам T-Racer	1	ЖЕЛТЫЙ
18	4.764-190.0	Форсунка крл. 75047	1	



## 15 Ротор в сборе (2.885-406.0)

---

POS	Артикульный №	Описание	Количество
1	5.115-971.0	Диск	2
3	5.363-412.0	Уплотнительная прокладка	2
4	6.362-984.0	Уплотнительное кольцо 3 x 1,5 NBR 80	1
5		Ротор комплектный	1
6	5.035-439.0	Втулка	1

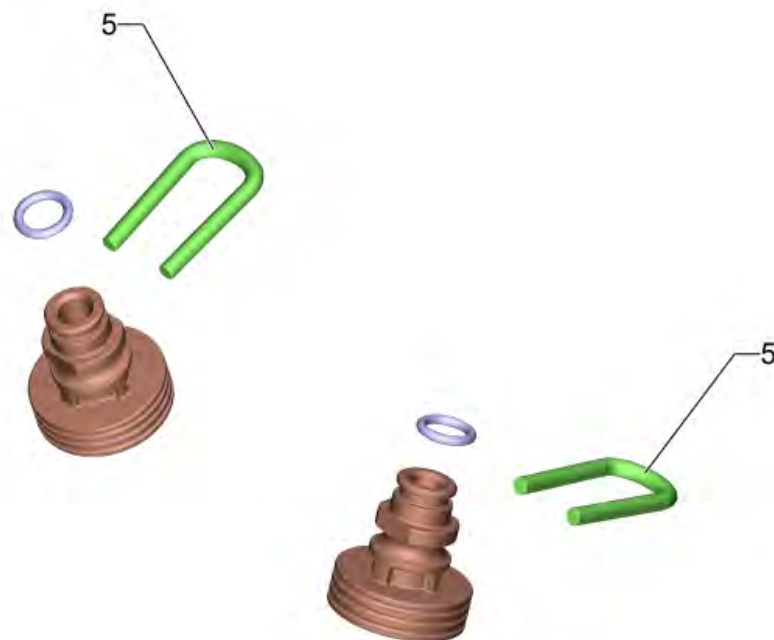










## 5 Ротор комплектный

---




POS	Артикульный №	Описание	Количество
2	5.037-151.0	Скоба	2
5	6.363-608.0	Уплотнительное кольцо 15 x 1,5	2
6	6.362-661.0	Кольцо круглого сечения 5,0 x 1,0	2





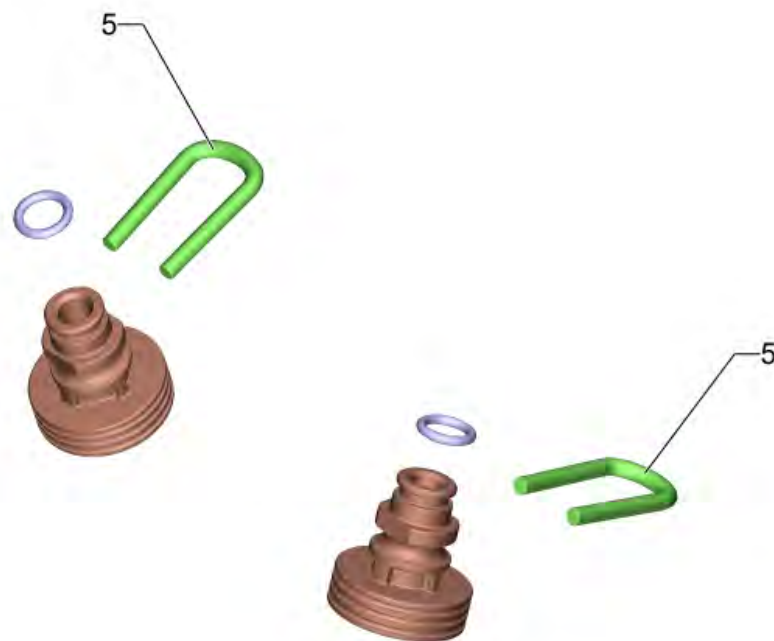
T 50, T 70, T 80, T 100 T 150, T 200, T 250, T 300, T 400, T 450, T 550	K 2 - K 5		
	K 6 - K 7		
T 400, T 450 T 550			
T 200, T 250	K 6 - K 7		
T 350 Gas			









	K 3 - K 5	
	K 6 - K 7	

	K 2	
	K 3 - K 5	




## 17 Запчасти к насадкам T-Racer (2.643-338.0)

POS	Артикульный №	Описание	Количество	Примечание	Текст ссылки
1	7.777-999.0	Пополнение запасов прекращенный	1	<13 МПа (<130 bar)	СЕРЫЙ
		Текст позиции1: 015			
2	7.777-999.0	Пополнение запасов прекращенный	1	13 МПа (130 bar) - 16 МПа (160 bar)	ЖЕЛТЫЙ
		Текст позиции1: 020			
3		Форсунка комплектный 15027	1		ЧЕРНЫЙ ЦВЕТ
		Текст позиции1: 027			
4	4.764-190.0	Форсунка крп. 75047	1		ЗЕЛЕНый
		Текст позиции1: 047			
5	5.037-151.0	Скоба	2		



T 50, T 70, T 80, T 100 T 150, T 200, T 250, T 300, T 400, T 450, T 550	K 2 - K 5		
	K 6 - K 7		
T 400, T 450 T 550			
T 200, T 250	K 6 - K 7		
T 350 Gas			

	K 3 - K 5	
	K 6 - K 7	

	K 2	
	K 3 - K 5	

17 Запчасти к насадкам T-Racer (2.643-338.0)

POS	Артикульный №	Описание	Количество	Примечание	Текст ссылки
1	7.777-999.0	Пополнение запасов прекращенный	1	<13 МПа (<130 bar)	СЕРЫЙ
		<b>Текст позиции1:</b> 015			
2	7.777-999.0	Пополнение запасов прекращенный	1	13 МПа (130 bar) - 16 МПа (160 bar)	ЖЕЛТЫЙ
		<b>Текст позиции1:</b> 020			
3		Форсунка комплектный 15027	1		ЧЕРНЫЙ ЦВЕТ
		<b>Текст позиции1:</b> 027			
4	4.764-190.0	Форсунка крл. 75047	1		ЗЕЛЕНый
		<b>Текст позиции1:</b> 047			
5	5.037-151.0	Скоба	2		

44 Насадка Т 450 T-Racer Surface Cleaner (2.643-214.0)

---

POS	Артикульный №	Описание	Количество
100	5.972-951.0	Перечень запасных деталей Т 450	1





100 Перечень запасных деталей Т 450 (5.972-951.0)

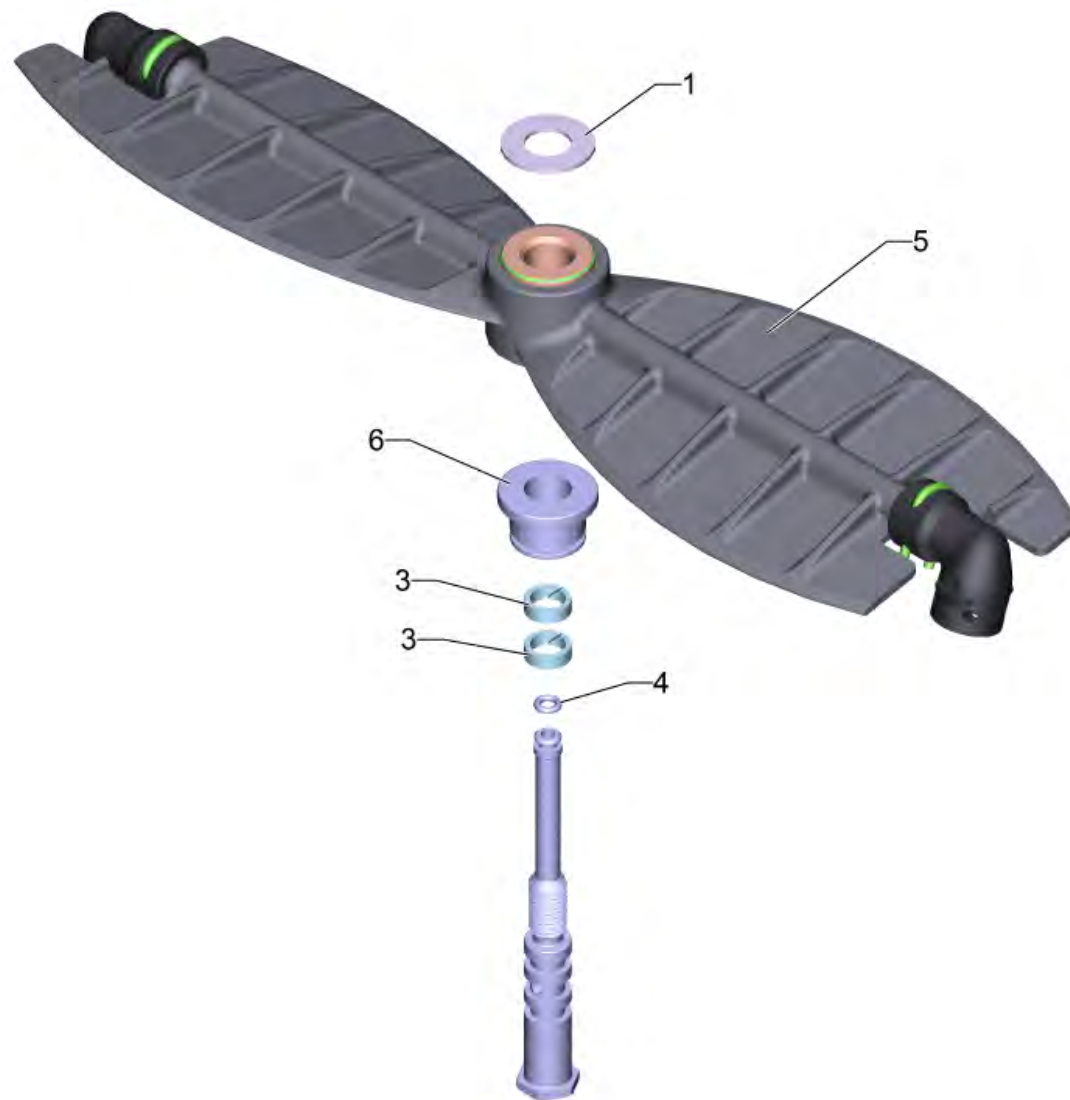
POS	Артикульный №	Описание	Количество
1	2.643-240.0	1-ступенчатая удлинительная трубка 0,4 м	2
3	2.885-406.0	Ротор в сборе	1
4		Кронштейн подшипника комплектный Т 400	1
5	2.643-338.0	Запчасти к насадкам Т-Racer	1
20	5.394-873.0	Защитная решетка Т 400 Plus	1
33	2.885-097.0	Набор щеток Т 400	1
37	7.343-206.0	Стопорная шайба 12	1



1 1-ступенчатая удлинительная трубка 0,4 м (2.643-240.0)

---

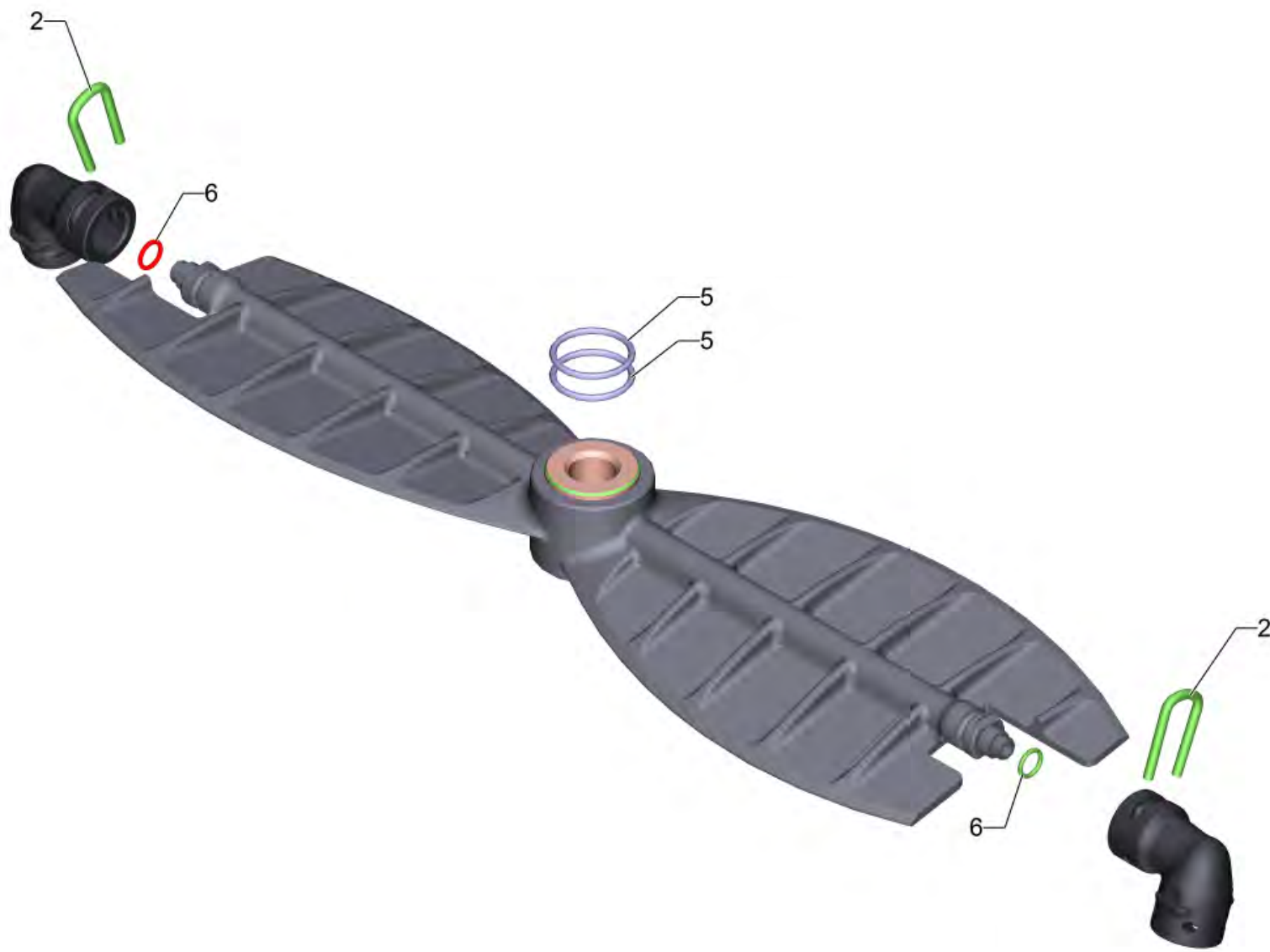
POS	Артикульный №	Описание	Количество
3	2.640-729.0	Комплект колец круглого сечения	1
8	5.332-464.0	Пружина сжатия	1
10	5.310-160.0	Гайка Керхер	1



### 3 Ротор в сборе (2.885-406.0)

---

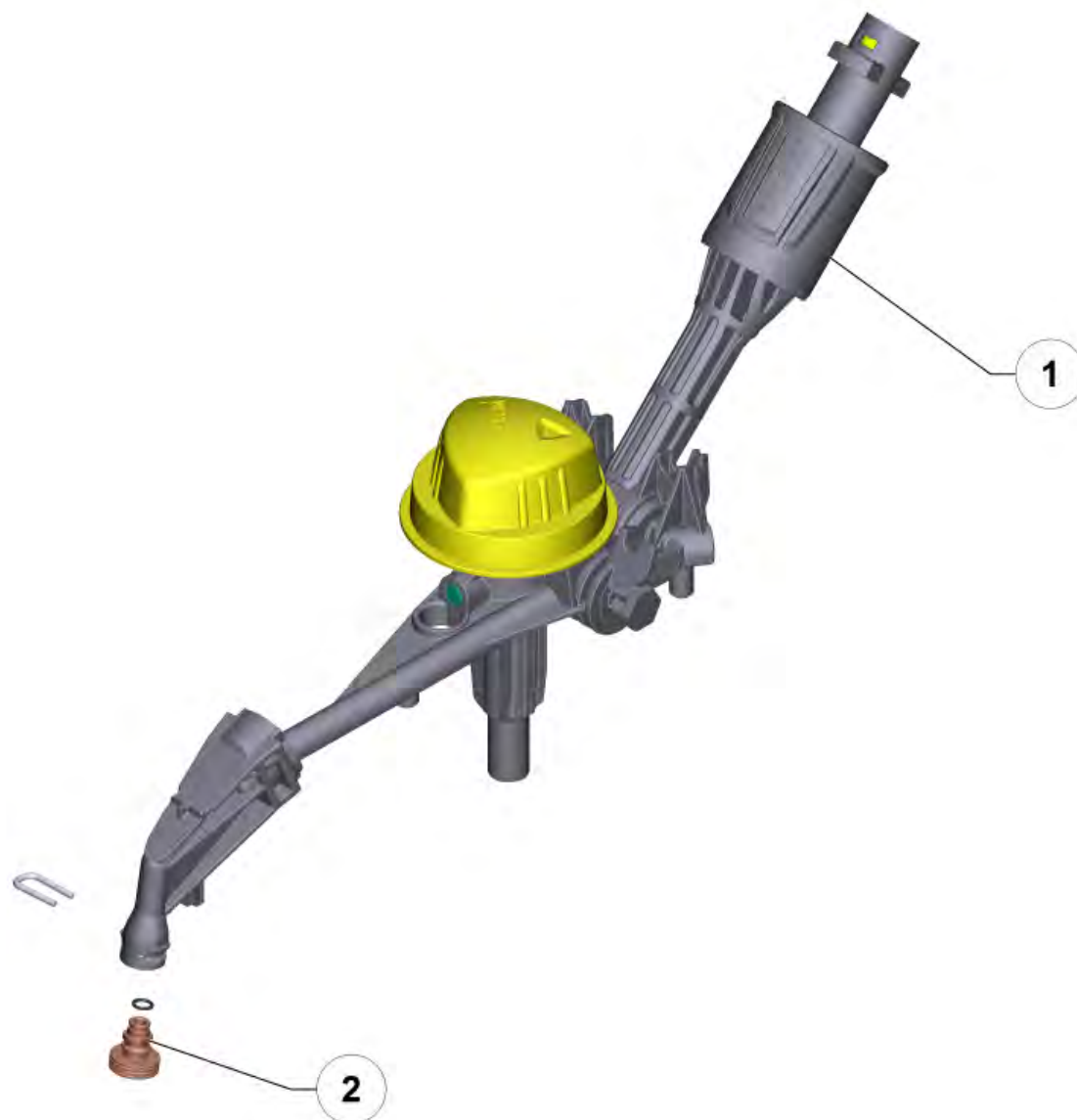
POS	Артикульный №	Описание	Количество
1	5.115-971.0	Диск	2
3	5.363-412.0	Уплотнительная прокладка	2
4	6.362-984.0	Уплотнительное кольцо 3 x 1,5 NBR 80	1
5		Ротор комплектный	1
6	5.035-439.0	Втулка	1



## 5 Ротор комплектный

---

POS	Артикульный №	Описание	Количество
2	5.037-151.0	Скоба	2
5	6.363-608.0	Уплотнительное кольцо 15 x 1,5	2
6	6.362-661.0	Кольцо круглого сечения 5,0 x 1,0	2

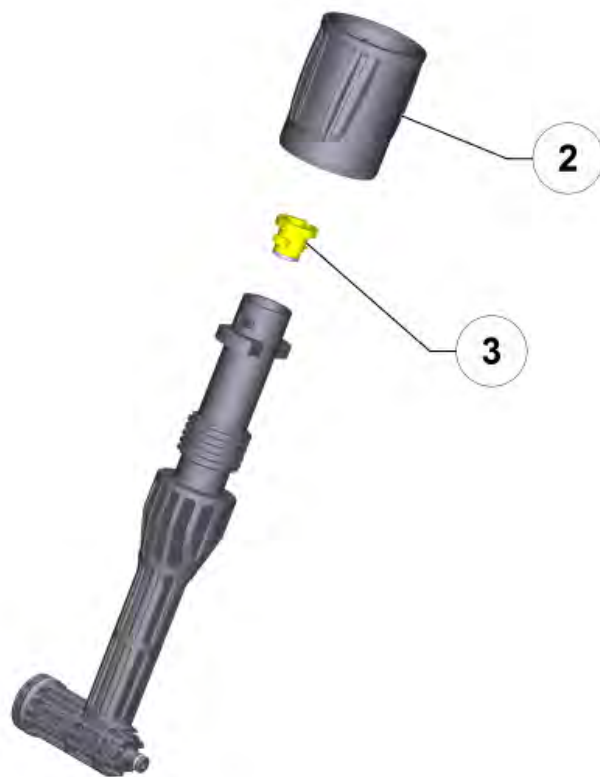




#### 4 Кронштейн подшипника комплектный Т 400

---

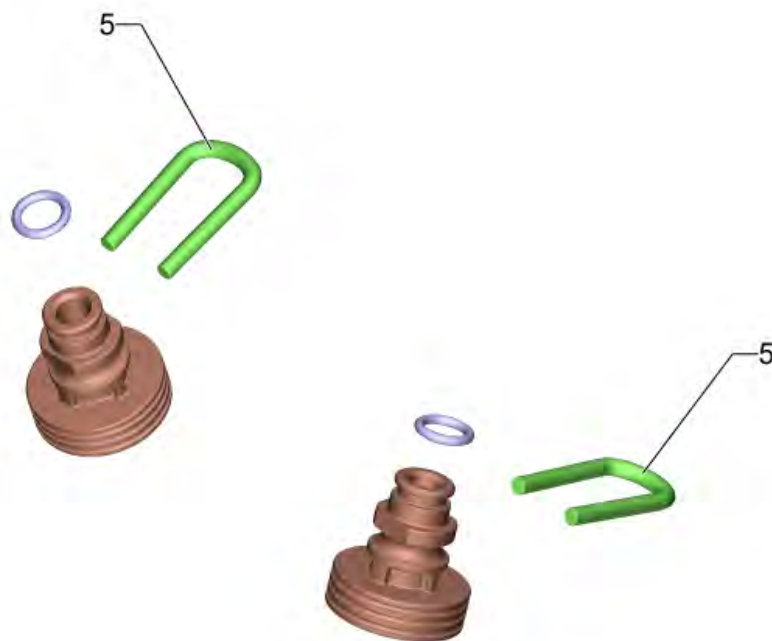
POS	Артикульный №	Описание	Количество
1		Адаптер комплектный	1
2	2.643-338.0	Запчасти к насадкам T-Racer	1











## 1 Адаптер комплектный




---

<b>POS</b>	<b>Артикульный №</b>	<b>Описание</b>	<b>Количество</b>
2	5.310-160.0	Гайка Керхер	1
3	2.640-729.0	Комплект колец круглого сечения	1



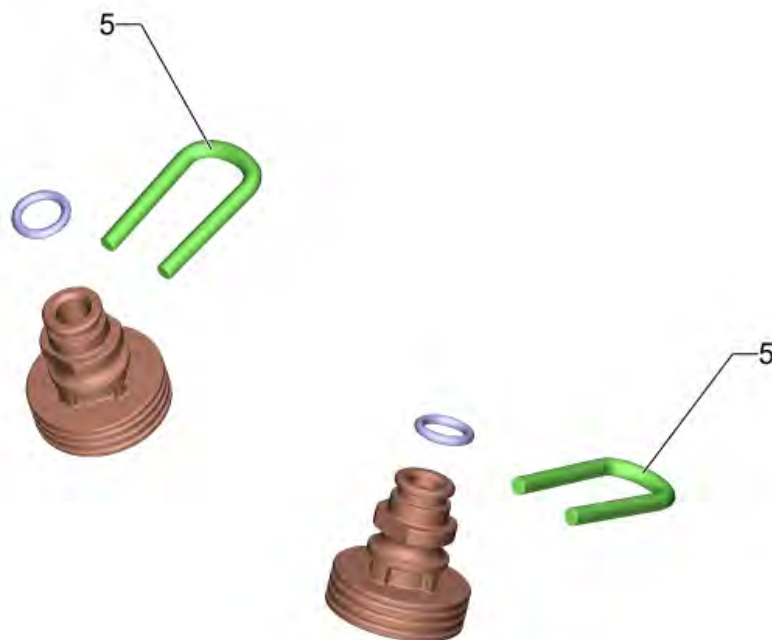
T 50, T 70, T 80, T 100 T 150, T 200, T 250, T 300, T 400, T 450, T 550	K 2 - K 5		
	K 6 - K 7		
T 400, T 450 T 550			
T 200, T 250	K 6 - K 7		
T 350 Gas			









	K 3 - K 5	
	K 6 - K 7	

	K 2	
	K 3 - K 5	




## 2 Запчасти к насадкам T-Racer (2.643-338.0)

POS	Артикульный №	Описание	Количество	Примечание	Текст ссылки
1	7.777-999.0	Пополнение запасов прекращенный	1	<13 МПа (<130 bar)	СЕРЫЙ
		<b>Текст позиции1:</b> 015			
2	7.777-999.0	Пополнение запасов прекращенный	1	13 МПа (130 bar) - 16 МПа (160 bar)	ЖЕЛТЫЙ
		<b>Текст позиции1:</b> 020			
3		Форсунка комплектный 15027	1		ЧЕРНЫЙ ЦВЕТ
		<b>Текст позиции1:</b> 027			
4	4.764-190.0	Форсунка крп. 75047	1		ЗЕЛЕНый
		<b>Текст позиции1:</b> 047			
5	5.037-151.0	Скоба	2		



T 50, T 70, T 80, T 100 T 150, T 200, T 250, T 300, T 400, T 450, T 550	K 2 - K 5		
	K 6 - K 7		
T 400, T 450 T 550			
T 200, T 250	K 6 - K 7		
T 350 Gas			

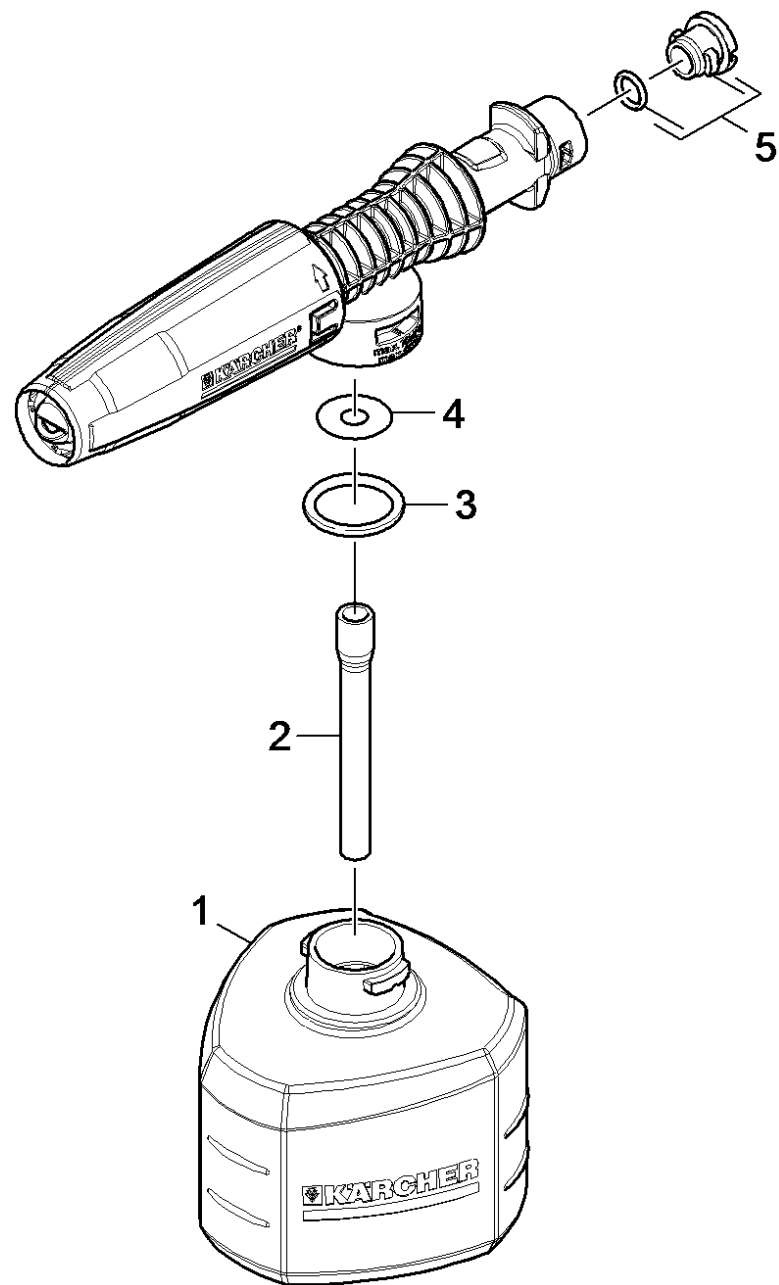
	K 3 - K 5	
	K 6 - K 7	

	K 2	
	K 3 - K 5	



## 5 Запчасти к насадкам T-Racer (2.643-338.0)

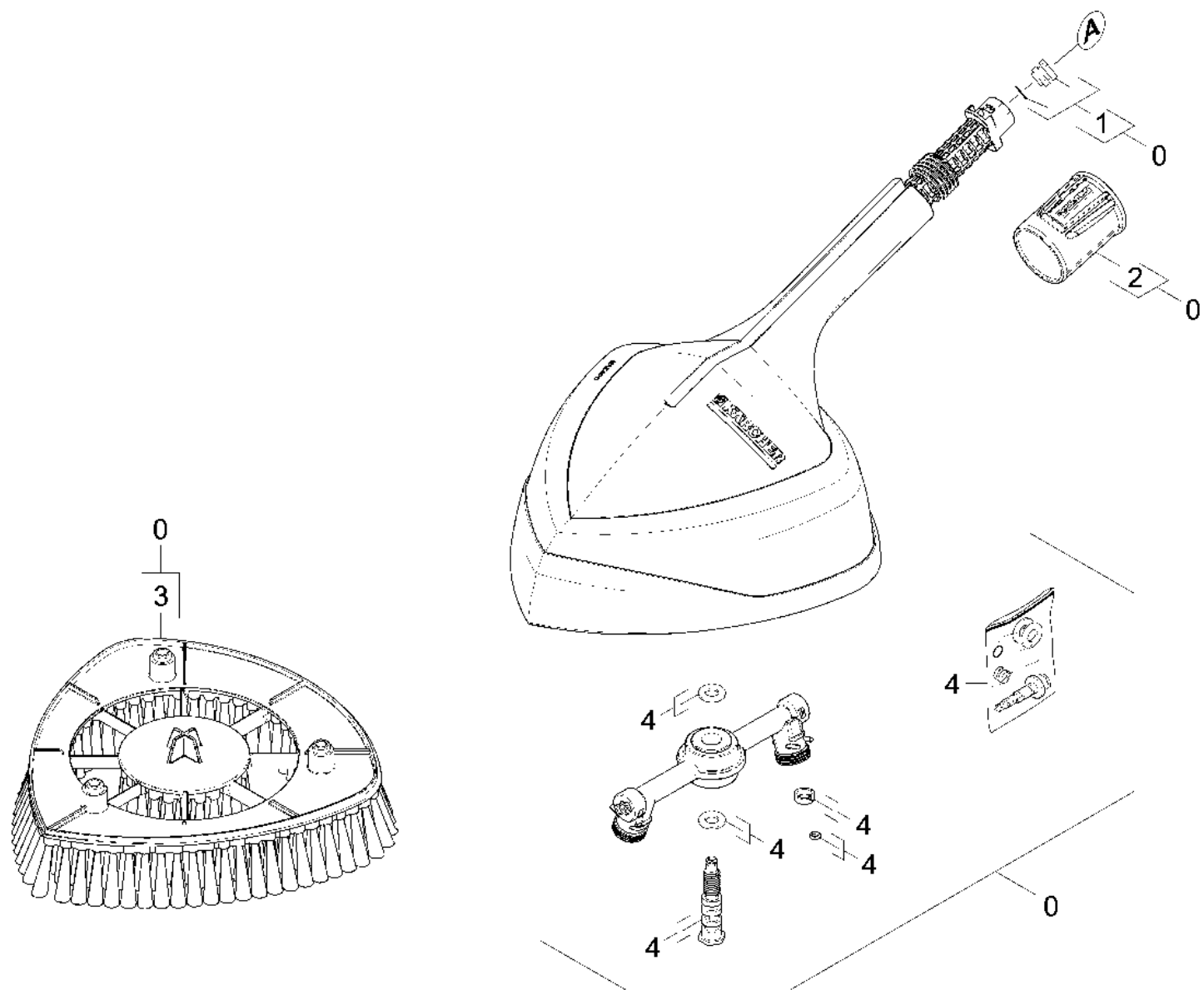
POS	Артикульный №	Описание	Количество	Примечание	Текст ссылки
1	7.777-999.0	Пополнение запасов прекращенный	1	<13 МПа (<130 bar)	СЕРЫЙ
		Текст позиции1: 015			
2	7.777-999.0	Пополнение запасов прекращенный	1	13 МПа (130 bar) - 16 МПа (160 bar)	ЖЕЛТЫЙ
		Текст позиции1: 020			
3		Форсунка комплектный 15027	1		ЧЕРНЫЙ ЦВЕТ
		Текст позиции1: 027			
4	4.764-190.0	Форсунка крп. 75047	1		ЗЕЛЕНый
		Текст позиции1: 047			
5	5.037-151.0	Скоба	2		



#### 45 Пенная форсунка (0.116-822.0)

---

POS	Артикульный №	Описание	Количество	Текст ссылки
1	5.071-203.0	Бак для моющего средства 0,3 л	1	
2	6.388-216.0	Шланг DN 5	1	ЗАКАЗЫВАТЬ МЕТРАЖОМ
3	6.362-874.0	Уплотнительное кольцо 21x3,00	1	
4	5.367-026.0	Мембрана	1	
5	2.640-729.0	Комплект колец круглого сечения	1	



## 46 Power Brush

---

<b>POS</b>	<b>Артикульный №</b>	<b>Описание</b>	<b>Количество</b>
0	2.641-812.0	Насадка Delta-Racer D 150	1
1	2.640-729.0	Комплект колец круглого сечения	1
2	5.310-160.0	Гайка Керхер	1
3	5.762-404.0	Опора щетки Power-Brush	1
4	2.883-994.0	Набор запасных частей набор уплотнителей	1

Насадка Delta-Racer D 150 (2.641-812.0)

---

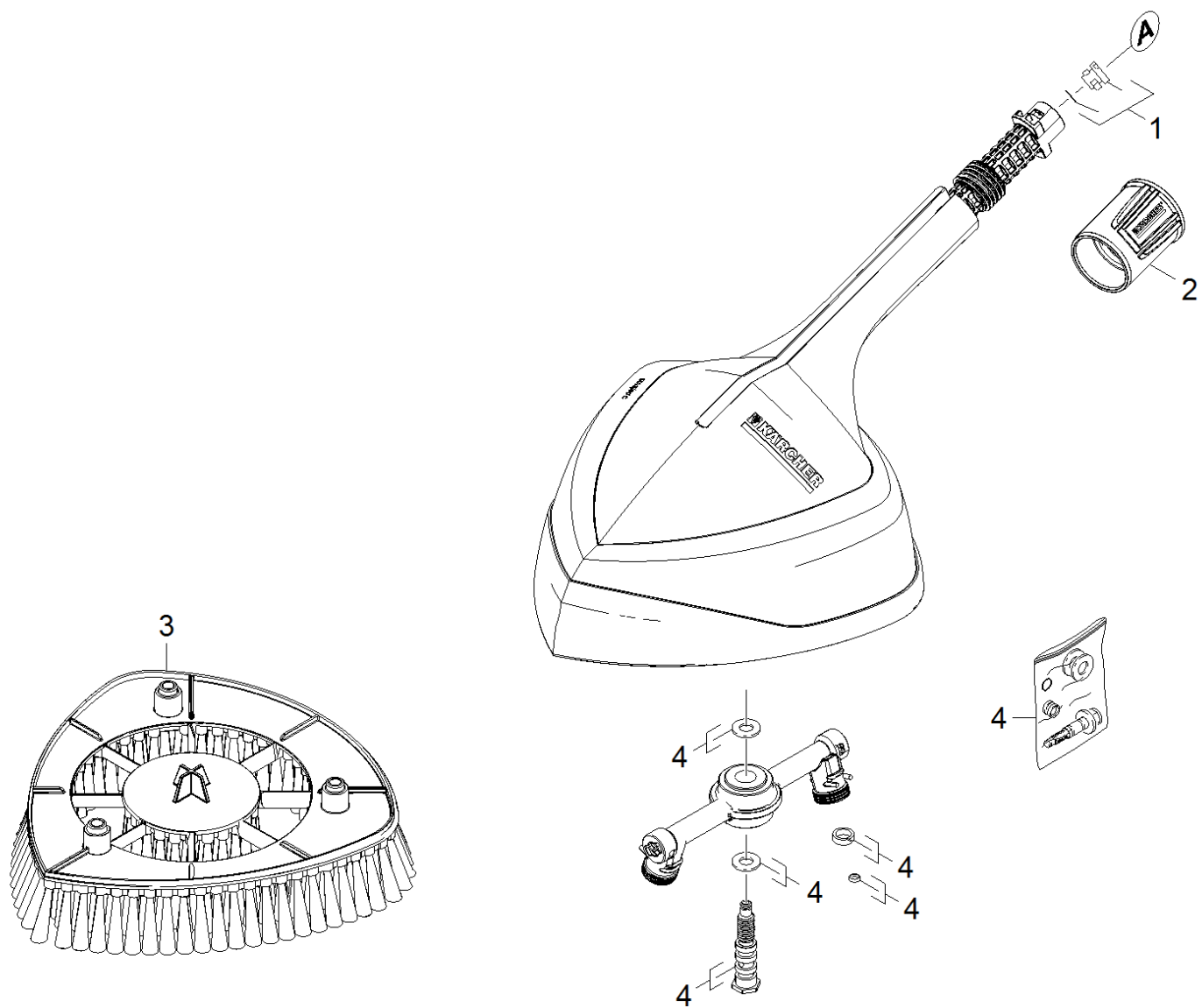
POS	Артикульный №	Описание	Количество
100	5.962-931.0	Перечень запасных деталей Power-Brush D 150	1

100 Перечень запасных деталей Power-Brush D 150 (5.962-931.0)

---

POS	Описание	Количество
10	Очиститель поверхностей	1

---

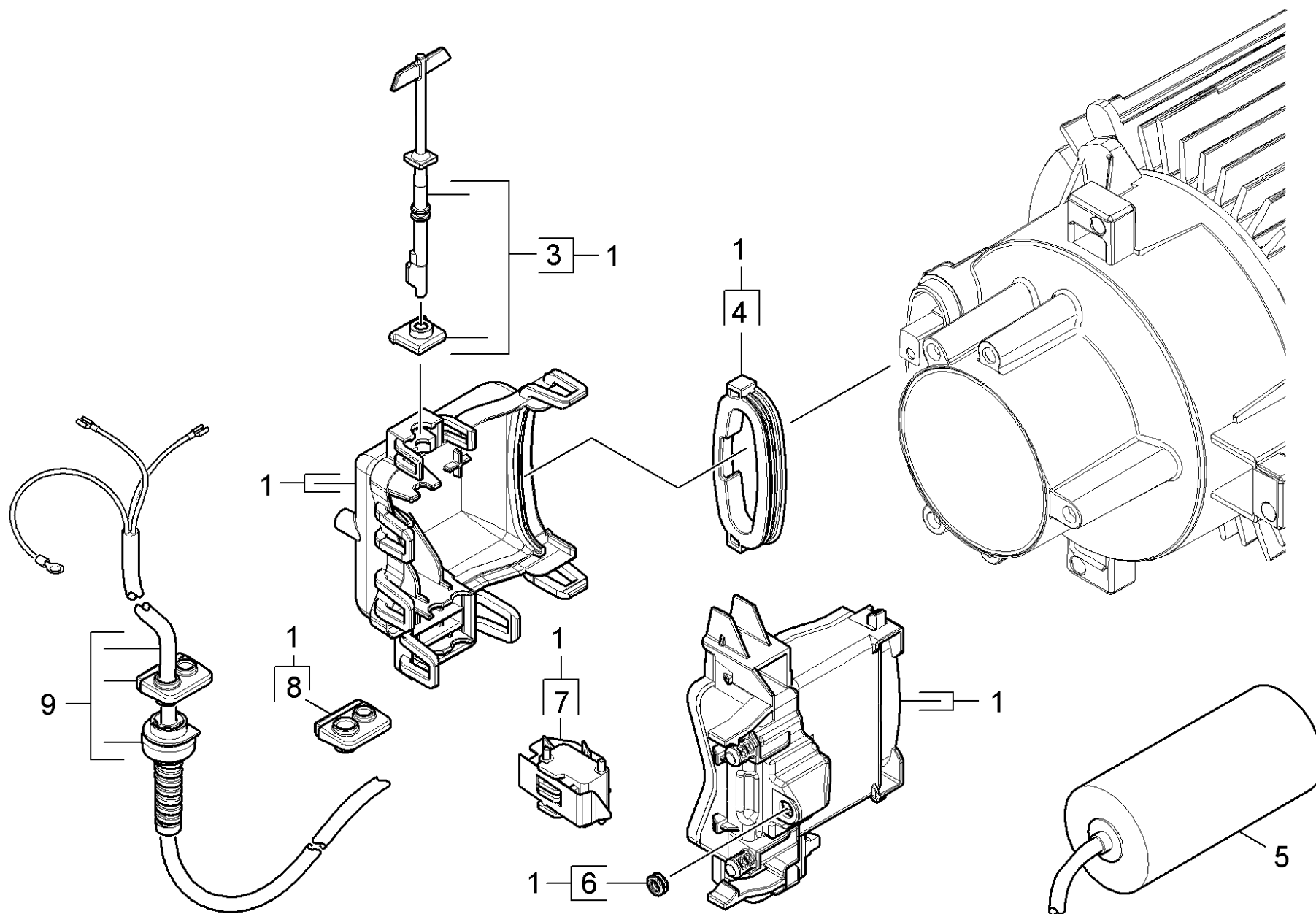




## 10 Очиститель поверхностей

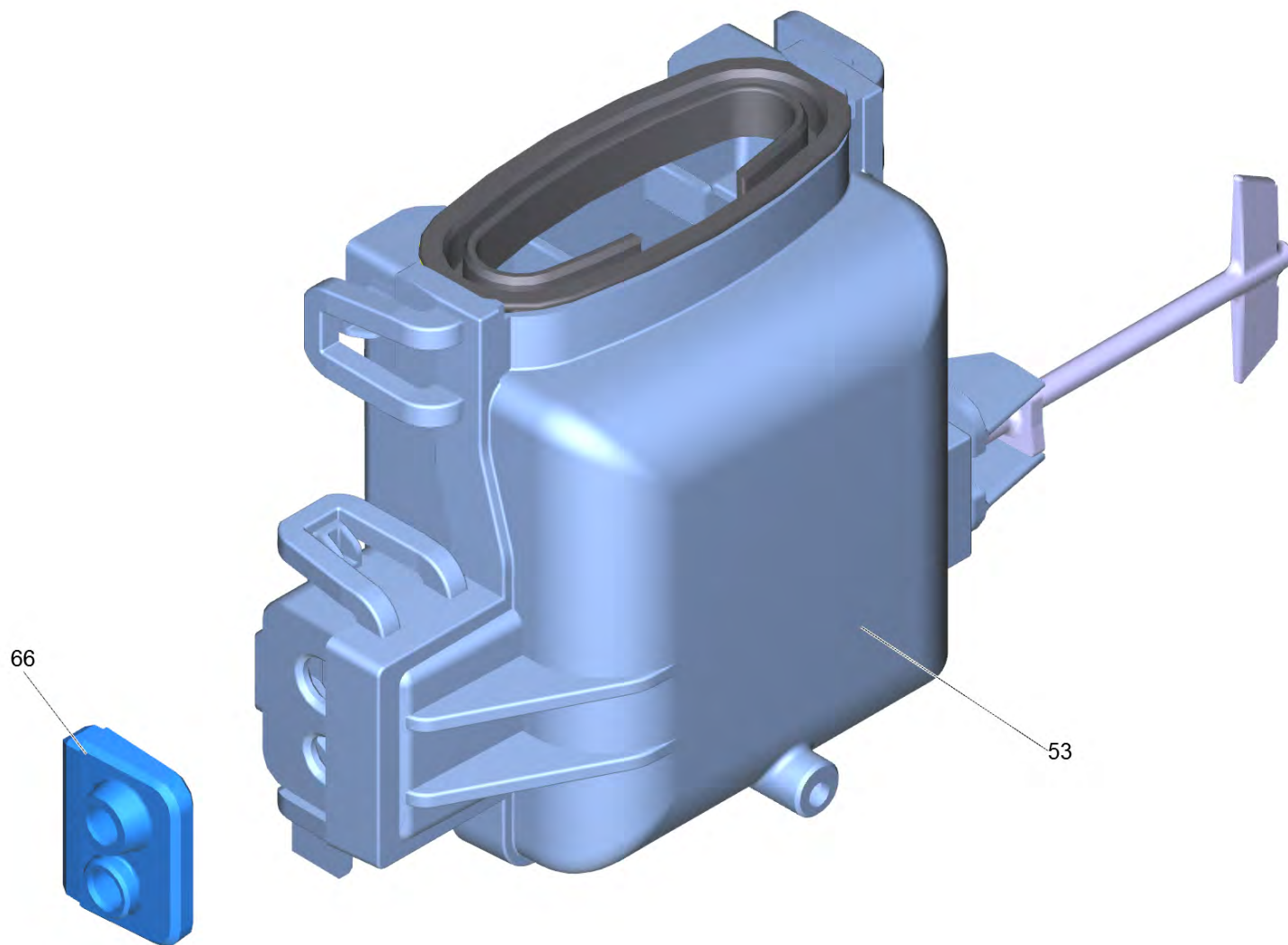
---

POS	Артикульный №	Описание	Количество
1	2.640-729.0	Комплект колец круглого сечения	1
2	5.310-160.0	Гайка Керхер	1
3	5.762-404.0	Опора щетки Power-Brush	1
4	2.883-994.0	Набор запасных частей набор уплотнителей	1



## 50 Распределительный щит

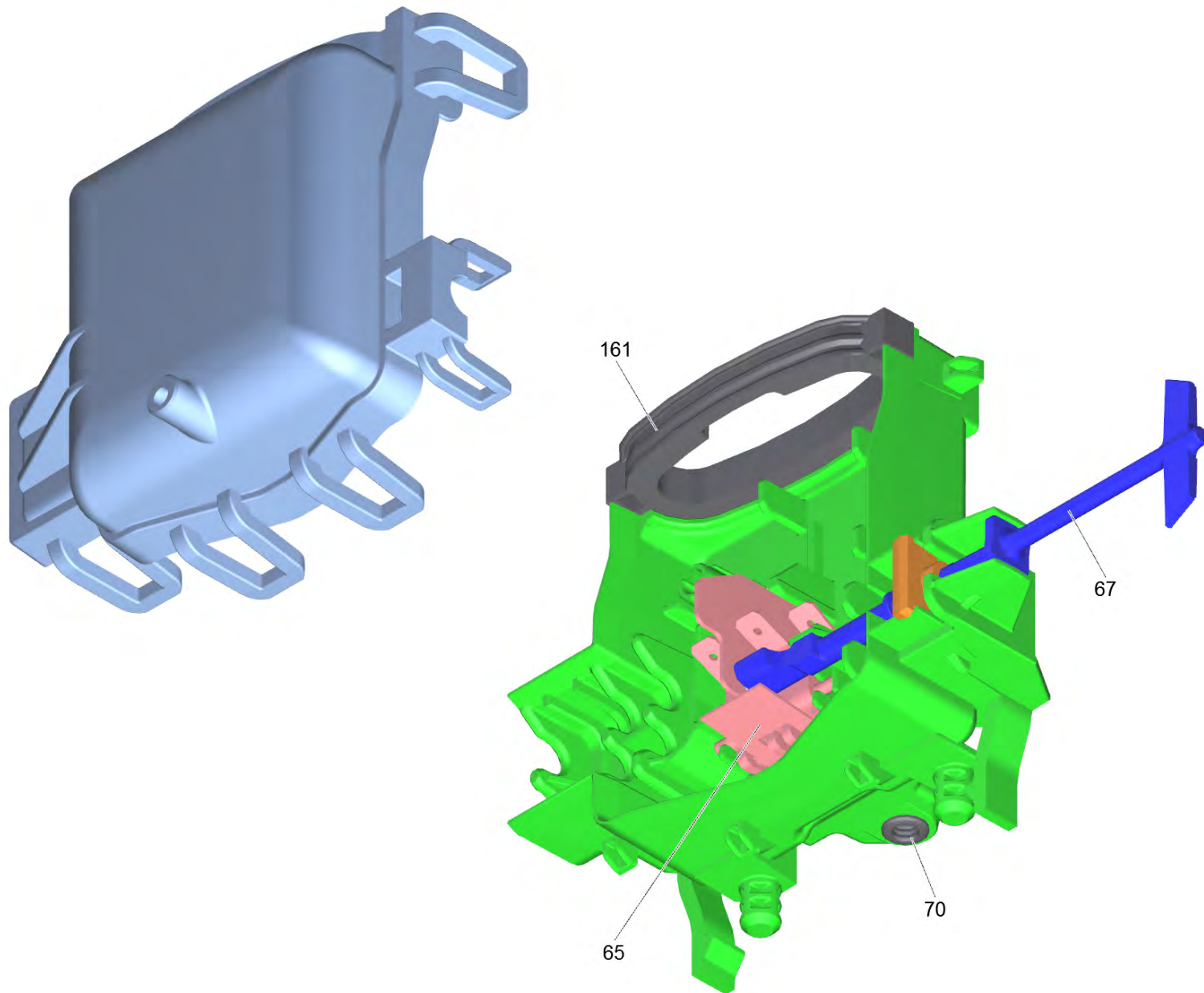
POS	Артикульный №	Описание	Количество
1	2.885-189.0	КЗЧ электрической коробки	1
3	2.885-190.0	КЗЧ включающего вала	1
4	5.363-761.0	Щиток уплотнения	1
5	9.002-614.0	Конденсатор заменитель 6.661-288.0	1
6	5.363-749.0	Золотниковая пробка	1
7	6.961-079.3	Микропереключатель К 7.200	1
8	5.363-744.0	Уплотнитель	1
9	6.649-740.0	Кабель с вилкой	1
	<b>Текст позиции1:</b> 1.168-500.0 /-501.0 /-502.0 /-503.0		
	<b>Текст позиции2:</b> /-505.0 /-506.0/-508.0		
9	6.649-894.0	Кабель с штепсель *GB	1
	<b>Текст позиции1:</b> 1.168-504.0		



1 КЗЧ электрической коробки (2.885-189.0)

---

POS	Артикульный №	Описание	Количество
40	7.303-235.0	Винт М6х50 -St-A2K (In6Rd)	2
53		Распределительный щит комплектный	1
66	5.363-744.0	Уплотнитель	1



## 53 Распределительный щит комплектный

---

POS	Артикульный №	Описание	Количество
65	6.961-079.3	Микропереключатель К 7.200	1
67	2.885-190.0	КЗЧ включающего вала	1
70	5.363-749.0	Золотниковая пробка	1
161	5.363-761.0	Щиток уплотнения	1