

# **Список запасных частей**

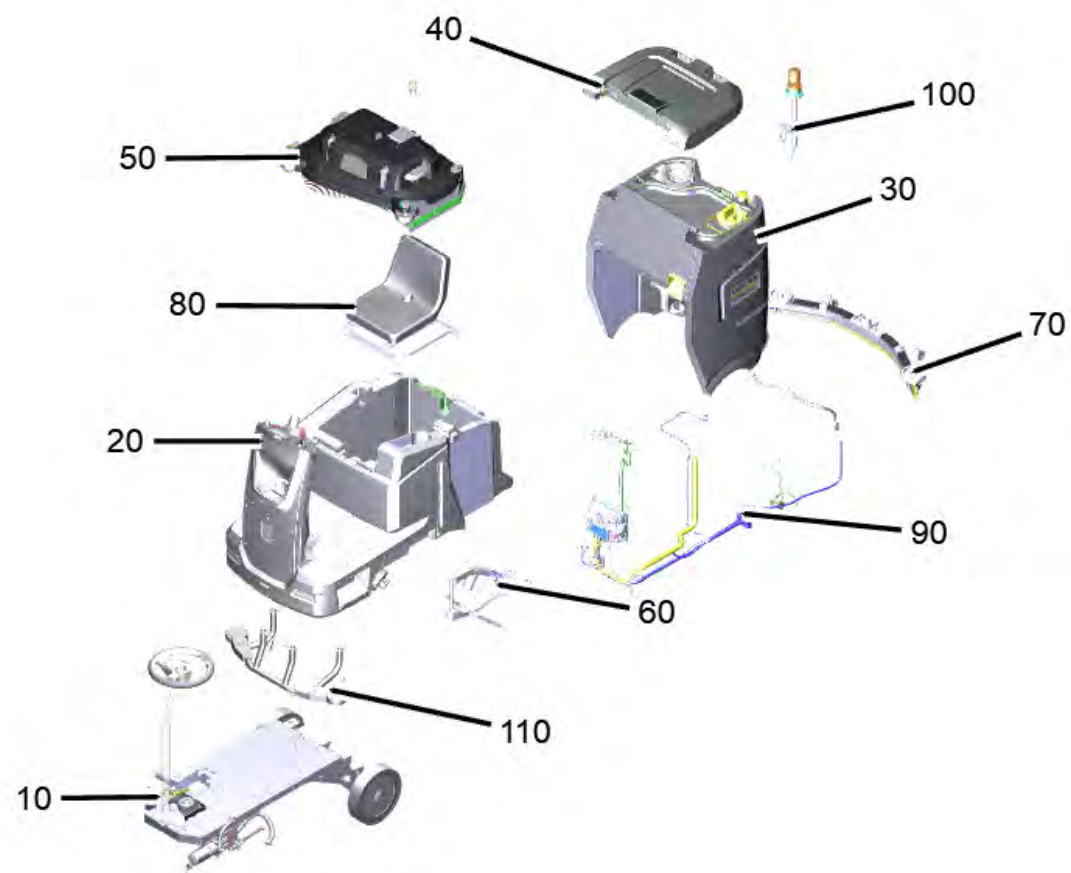
(1.161-431.0) BD 75/120 R Classic Bp \*KAP

BD 75/120 R Classic Вр *КАР (1.161-431.0)	4
10 Устройство передвижения комплектный	6
20 Колесо D300 X 70 (6.438-014.0)	9
190 Тяговый двигатель 24V, 450W (6.613-547.3)	10
220 Поднятие верхняя часть щетки B110 R	12
370 Набор шланговый ниппель (4.035-594.0)	14
20 Бак для чистой воды комплектный	15
50 Панель управления комплектный	19
30 Ручка концепция обслуживания комплектный (4.035-608.0)	21
40 Набор ключей доступа KIK, желтый 5 шт. (4.035-408.0)	23
230 Педаль акселератора станция	24
260 Кожух комплектный (4.035-597.0)	26
10 Табличка с скоба signet XL (4.385-004.0)	28
270 Табличка с скоба signet XL (4.385-004.0)	29
30 Резервуар грязной воды комплектный	30
30 Турбина комплектный (9.753-105.0)	32
10 Всасывающая турбина (4.035-006.0)	34
60 Сливной шланг комплектный (4.039-326.0)	35
70 Уплотнение (5.035-103.0)	37
90 Табличка с скоба Logo XL (4.385-001.0)	38
40 Крышка бак для сточных вод комплектный	40
50 Верхняя часть щетки комплектный D75	42
16 Рукоятка в комплекте BD 75 (4.058-162.0)	46
33 Разбрызгиватель в комплекте (4.071-003.0)	47
33 Брызговик в комплекте (одной стороны) (4.071-228.0)	48
39 Мотор для замены (4.035-200.0)	49
41 Набор штекеров, 75A , Q-6mm <sup>2</sup> (6.646-034.0)	51
42 Набор штекеров, синий 75A , Q-6mm <sup>2</sup> (6.646-033.0)	53
44 Дисковая щетка средний красный 406 mm (4.905-000.0)	55
44 Щетка дисковая в сборе белая BD75 (4.905-019.0)	57
44 Щетка дисковая в сборе натур. BD75 (4.905-020.0)	59
44 Щетка дисковая в сборе черная BD75 (4.905-021.0)	61
60 Остовный прибор комплектный	63
10 Штанга с присосами комплектный (9.753-132.0)	65
70 Всасывающая планка V-образный 1000mm CN (9.753-441.0)	67
60 Профиль предварительно смонтированный сп (4.035-222.0)	69
70 Профиль предварительно смонтированный сл (4.035-223.0)	71
80 Сиденье станция	73

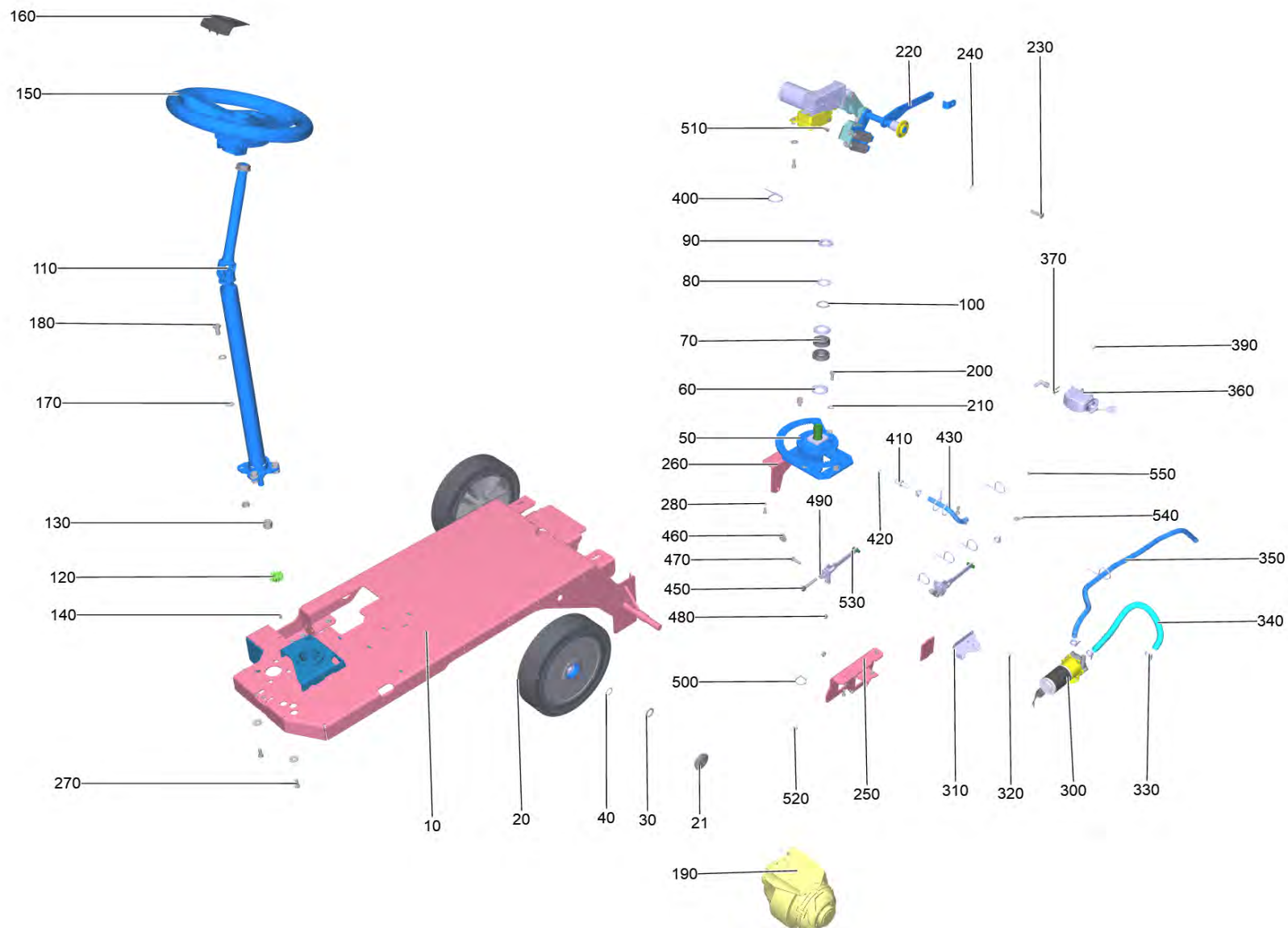
## Содержание

---

90 Коммутационная электроника станция	75
100 Круговой сигнально-отличительный огонь станция	77
110 Отсекатель комплектный	79
20 Отсекатель ролик комплектный left	81
30 Отсекатель ролик комплектный right	83



POS	Артикульный №	Описание	Количество
10		Устройство передвижения комплектный	1
20		Бак для чистой воды комплектный	1
30		Резервуар грязной воды комплектный	1
40		Крышка бак для сточных вод комплектный	1
50		Верхняя часть щетки комплектный D75	1
60		Остовный прибор комплектный	1
70	9.753-441.0	Всасывающая планка V-образный 1000mm CN	1
80		Сиденье станция	1
90		Коммутационная электроника станция	1
100		Круговой сигнально-отличительный огонь станция	1
110		Отсекатель комплектный	1



## 10 Устройство передвижения комплектный

POS	Артикульный №	Описание	Количество
10	9.753-334.0	Шасси комплектный сварной	1
20	6.438-014.0	Колесо D300 X 70	2
21	6.438-015.0	Колпак колеса RES	2
30	7.343-224.0	Пригнанная шайба 20x28x2-St2K50 DIN 988	2
40	7.343-040.0	Стопорное кольцо 20x1,2 -St-ph DIN 471	2
50	4.039-330.0	Управление комплектный	1
60	6.401-479.0	Кольцо 32006XAV	2
70	7.401-056.0	Конический роликовый подшипник	2
80	7.343-110.0	Стопорная шайба MB6 -St-A2K DIN 5406	1
90	7.310-020.0	Шлицевая гайка KM6 -St DIN 981	1
100	7.343-002.0	Регулировочное кольцо 30x42x2-St2K50 DIN	1
110	9.763-917.0	Рулевая стойка	1
120	9.763-929.0	Зубчатое колесо M=2,5/Z12	1
130	7.311-434.0	Шестигранная гайка M14x1,5-6-A2E ISO 10	1
140	7.318-084.0	Призматическая шпонка 5x5x12-C45K	1
150	6.435-795.0	Рулевое колесо KM 100/100	1
160	5.642-035.0	Чехол рулевое колесо	1
170	7.312-005.0	Шайба 10-200HV-A3E ISO 7089	8
180	7.304-277.0	Шестигранный винт M10x20 -8.8-ZFSHL	4
190	6.613-547.3	Тяговый двигатель 24V, 450W	1
200	7.304-415.0	Винт шестигранный M10x25-8.8-A3E ISO4017	4
210	7.313-005.0	Разрезное кольцо B10-FSt-A3E DIN 127	8
220		Поднятие верхняя часть щетки B110 R	1
230	7.316-210.0	Болт B10,0x40	1
240	6.035-047.0	Пружинный штекер двойной	1
250	9.753-356.0	Плита слева сварной brush head	1
260	9.753-357.0	Плита справа сварной brush head	1
270	7.306-041.0	Винт с цилиндрической головкой M8x20 -8.	8
280	7.312-004.0	Шайба 8-200HV-A3E ISO 7089	4
290	7.312-277.0	Шайба 8-200HV-A2E ISO7093-1	4
300	4.540-032.3	Насос чистая вода 3/4"	1
310	5.039-275.0	Крепежный уголок насос	1
320	7.306-057.0	Винт M4x10 -8.8-ZNBHL (In6Rd)	3

## 10 Устройство передвижения комплектный

POS	Артикульный №	Описание	Количество
330	6.641-474.0	Ленточный хомут для крепления кабелей 8-	6
340	6.390-324.0	Шланг DN15	0,47
350	6.390-892.0	Спиральный шланг	0,93
360	6.400-010.3	Клапан регулирование воды	1
370	4.035-594.0	Набор шланговый ниппель	2
390	7.303-108.0	Винт 5x20 -10.9-R2R (In6Rd)	4
400	9.763-505.0	Связка кабеля 4.8-203	7
410	5.443-375.0	Шланговый ниппель	1
420	9.760-007.0	О-кольцо 10,78 x 2,62 - NBR 80	1
430	6.390-892.0	Спиральный шланг	0,23
450	6.401-475.0	Болт с проушиной LB-5.6 M10x70	2
460	7.310-041.0	Гайка с прямыми рефлениями M10- St-E2E	2
470	7.304-419.0	Винт с 6-гранной головкой M10x35-8.8-A3E	2
480	7.311-423.0	6-гранная гайка M10-04-A2E DIN 985	2
490	7.311-006.0	6-гранная гайка M10 -8-A3E ISO 4032	2
500	6.594-709.0	Соединение кабеля	1
510	7.306-295.0	Винт с цилиндрической головкой M 6x20-A2-70 ISO 14579	2
520	7.306-089.0	Винт M6x12 -8.8-R2R (In6Rd)	2
530	4.481-296.0	Приводная штанга	2
540	7.303-259.0	Рым В M8x40-4.6-A2E DIN 444	2
550	7.311-510.0	Шестигранная гайка M 8-8-A2E ISO 7040	2

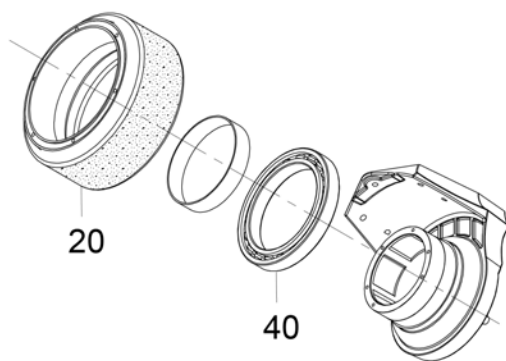
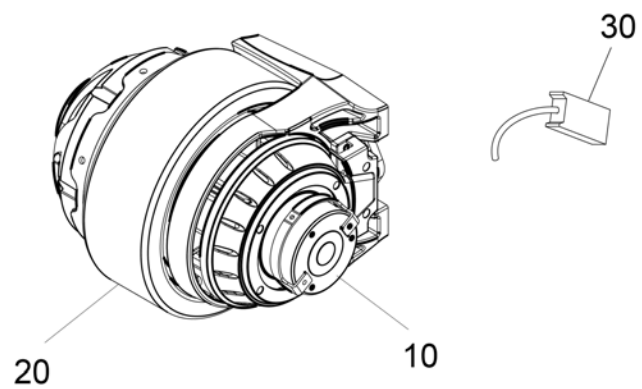


20 Колесо D300 X 70 (6.438-014.0)

---

POS	Артикульный №	Описание	Количество
9000	6.438-015.0	Колпак колеса RES	2

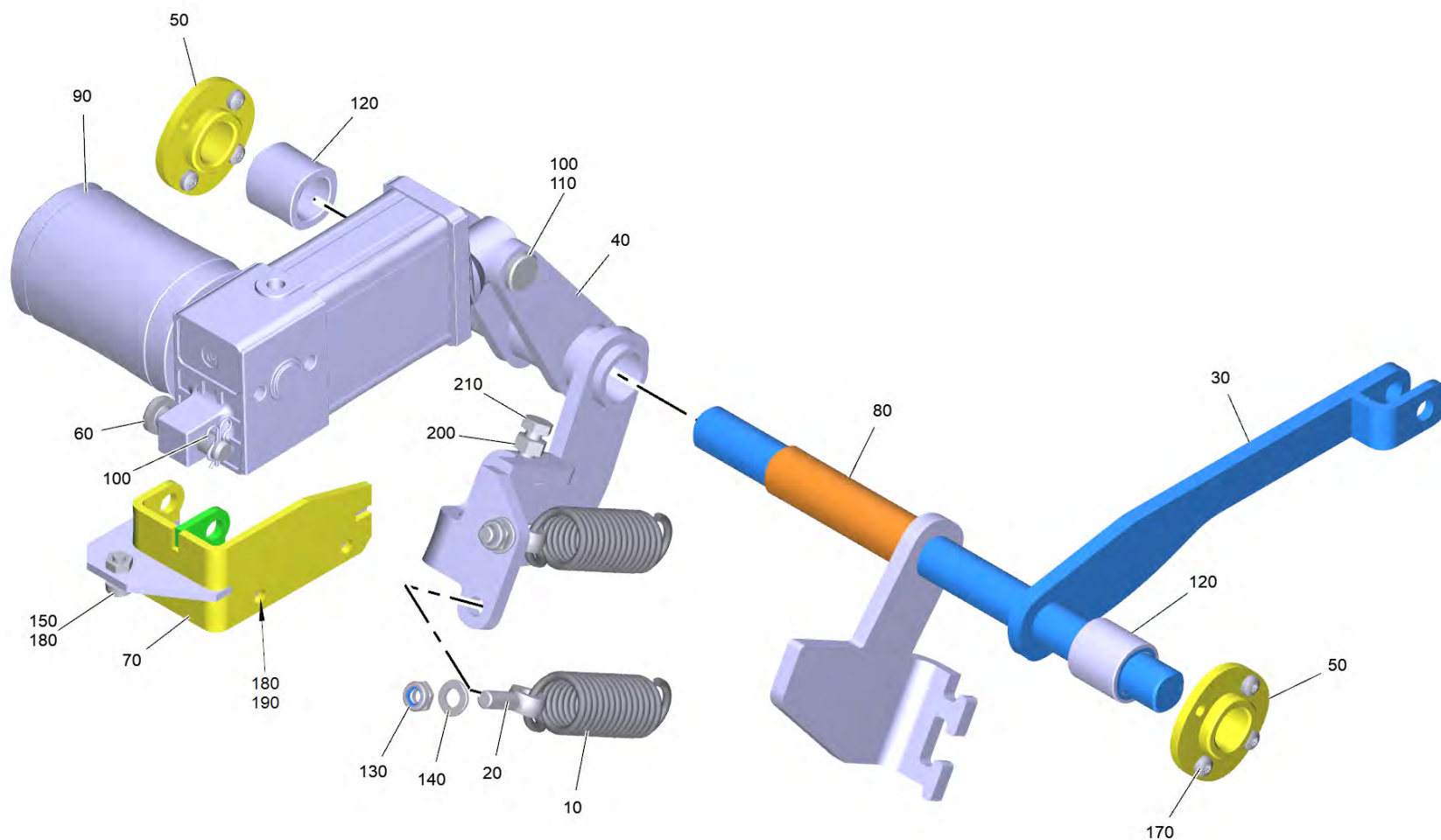
---



## 190 Тяговый двигатель 24V, 450W (6.613-547.3)

---

POS	Артикульный №	Описание	Количество
10	6.613-545.0	Тормоза	1
20	6.435-446.0	Покрышки тяговый двигатель	1
30	6.610-026.0	Набор угольных щеток	1
40	6.613-613.0	Радиальный шарикоподшипник 61928 2RS	1



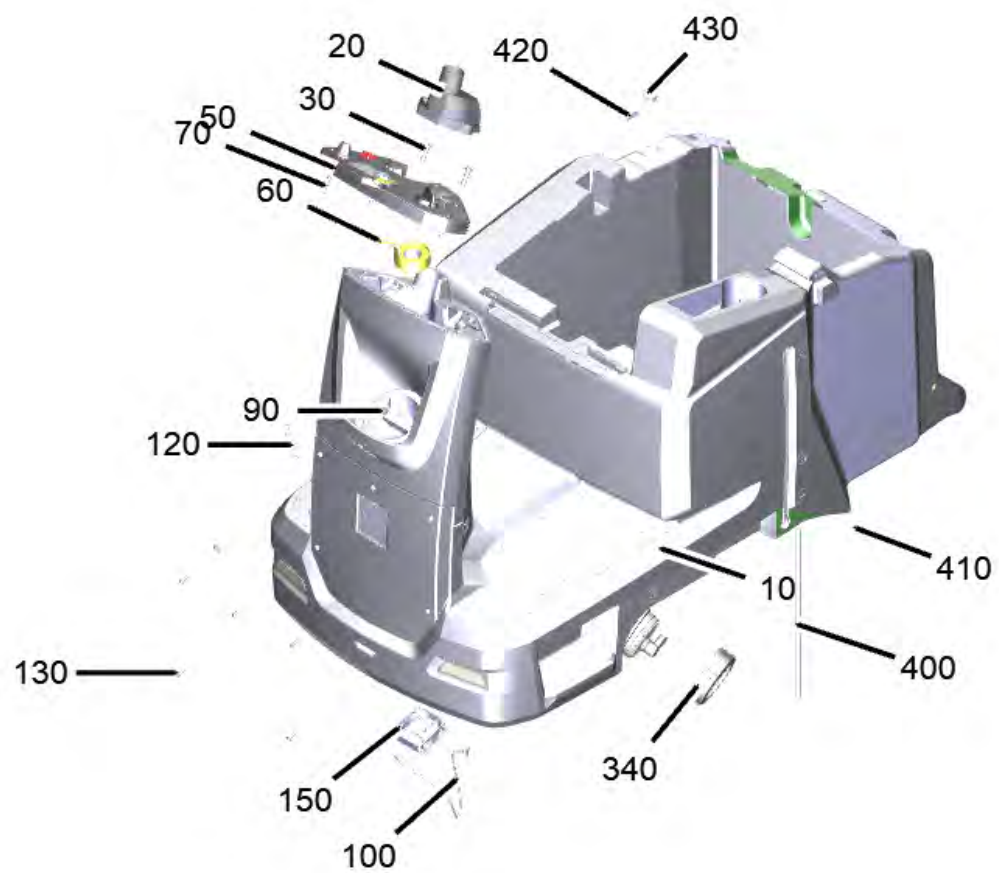
## 220 Поднятие верхняя часть щетки В110 R

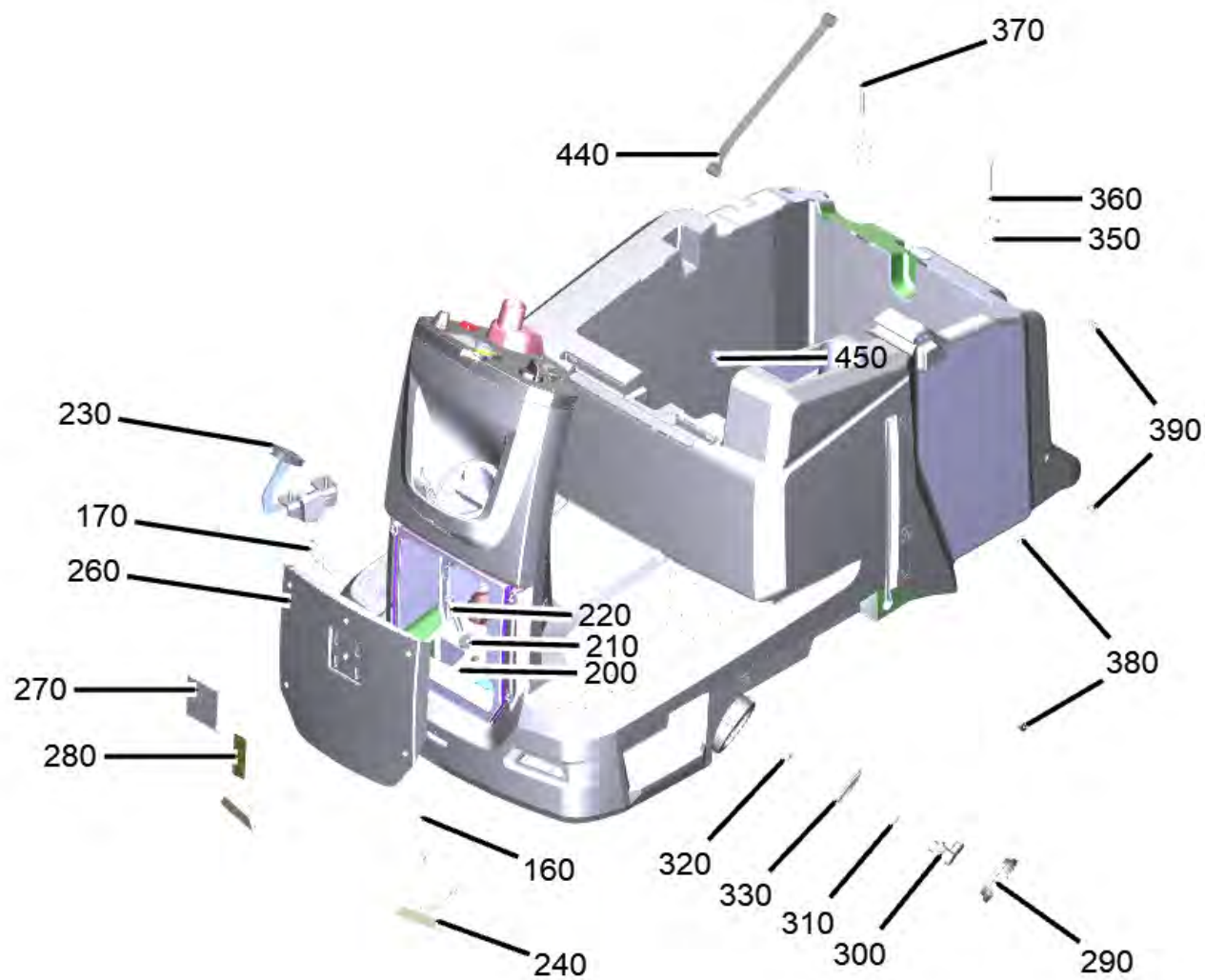
POS	Артикульный №	Описание	Количество
10	6.330-432.0	Пружина растяжения	2
20	7.303-262.0	Рым-болт LB M8x30-1.4571 DIN 444	2
30	4.039-300.0	Рычаг комплектный	1
40	4.039-302.0	Рычаг комплектный	1
50	5.116-416.0	Опорная втулка	2
60	7.316-210.0	Болт В10,0x40	1
70	4.039-348.0	Держатель подъёмный двигатель	1
80	5.116-417.0	Опорная втулка	1
90	6.613-508.0	Подъёмный двигатель 24V Superseal	1
100	6.035-047.0	Пружинный штекер двойной	2
110	7.316-023.0	Болт В 10x50x45,5 1.4301 ISO 2341	1
120	5.039-266.0	Втулка	2
130	7.311-427.0	6-гранная гайка М8-04-A2E DIN 985	2
140	7.312-004.0	Шайба 8-200HV-A3E ISO 7089	2
150	7.306-090.0	Винт М6x16 -8.8-R3R (In6Rd)	1
170	7.303-038.0	Винт М5x12 -St-P2R (In6Rd)	6
180	7.312-045.0	Шайба	3
190	7.311-003.0	6-гранная гайка М6 -8-A2E ISO 4032	2
200	7.311-004.0	6-гранная гайка М8 -8-A3E ISO 4032	1
210	7.304-399.0	Винт с 6-гранной головкой М8x25	1

370 Набор шланговый ниппель (4.035-594.0)

---

POS	Артикульный №	Описание	Количество
2	6.400-011.0	Зажим шланговый ниппель	1





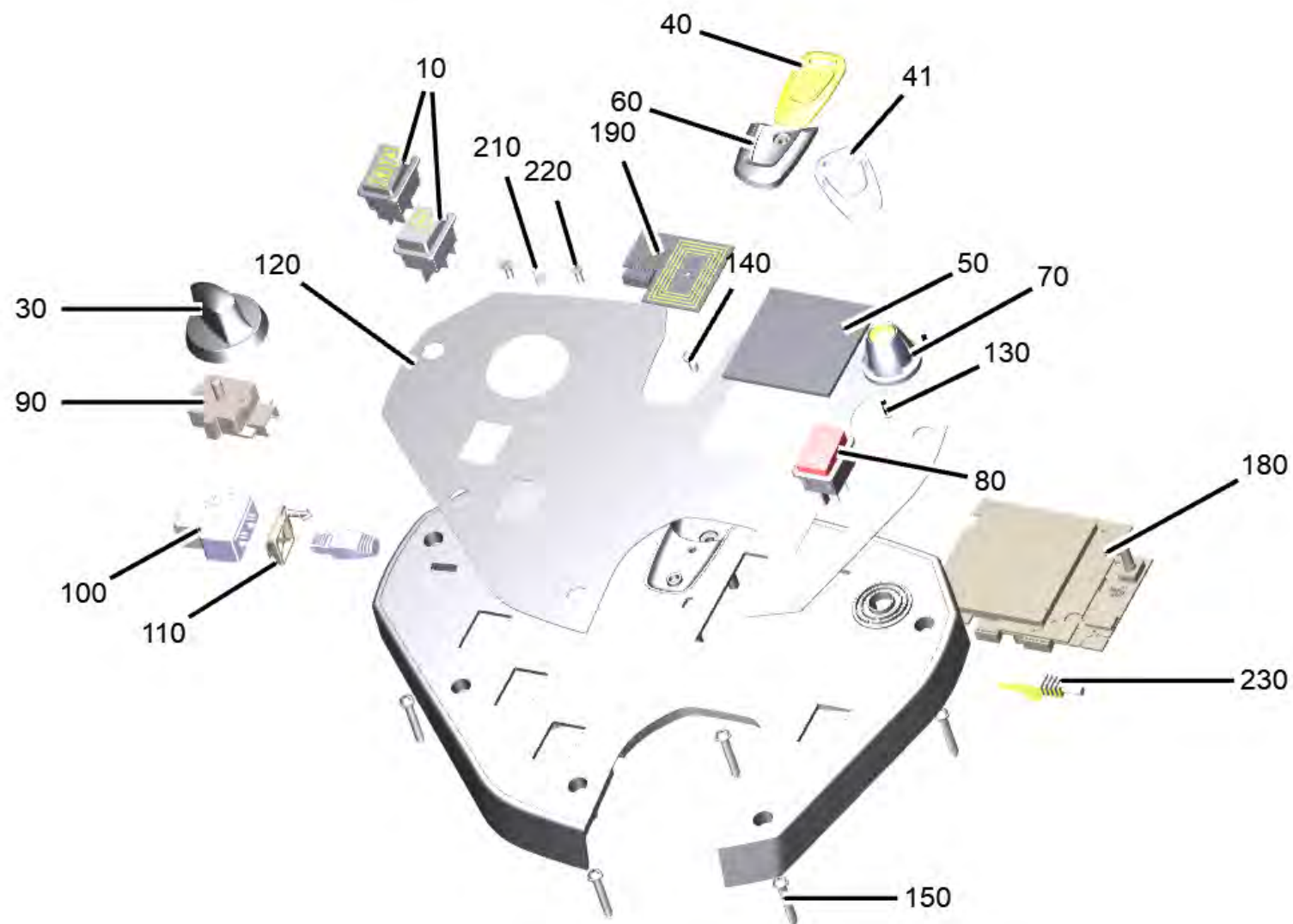


## 20 Бак для чистой воды комплектный

POS	Артикульный №	Описание	Количество	Текст ссылки
10	9.753-365.0	Бак для чистой воды для замены BD75/120	1	
20	5.039-285.0	Рулевая стойка подшипник	1	
30	6.303-315.0	Винт 8 x 35	2	
40	9.763-482.0	Прокладка крышка электроника переключения	0,81	ЗАКАЗЫВАТЬ МЕТРАЖОМ
50		Панель управления комплектный	1	
60	5.039-425.0	Фиксатор рулевой стойки	1	
70	7.303-110.0	Винт 5x35 -10.9-R2R (In6Rd)	1	
90	7.312-292.0	Шайба 6-A2 ISO 7093-1	1	
100	5.035-358.3	Монтажный трос крышки бака чистой воды	1	
110	9.763-925.0	Крышка чистая вода дозировка RM	1	
120	5.039-381.0	Провод держатель шланга	1	
130	7.303-108.0	Винт 5x20 -10.9-R2R (In6Rd)	7	
150	6.042-030.0	Вентилятор осевой 80x80	1	
160	7.306-059.0	Винт M4x16 -8.8-R2R (In6Rd)	2	
170	9.763-505.0	Связка кабеля 4.8-203	1	
180	7.312-001.0	Шайба 4-200HV-A3E ISO 7089	2	
190	7.311-424.0	Шестигранная гайка M4 -8-A2E ISO 7040	2	
200	7.303-107.0	Винт 5x16 -10.9-P2R (K-In6Rd)	1	
210	7.312-262.0	Шайба 10 -100HV-A3E ISO 7094	1	
220	7.306-807.0	Винт с цилиндрической головкой M10x85-8.	1	
230		Педаль акселератора станция	1	
240	9.753-367.0	Осветительный элемент для замены	2	
250	6.385-523.0	Скоба	6	
260	4.035-597.0	Кожух комплектный	1	
270	4.385-004.0	Табличка с скоба signet XL	1	
280	5.039-464.0	Этикетка предупреждающий знак	1	
290	5.035-376.3	Сливной фильтр	1	
300	6.395-163.3	Угловая втулка G1-2	1	
310	5.515-253.0	Уплотнение D75	1	
320	6.310-004.0	Шестигранная гайка G1/2""	1	
330	5.035-342.0	Крепление шланга слива чистой воды	1	
340	5.035-341.0	Крышка бака для чистой воды	1	
350	7.312-261.0	Шайба 8 -100HV-A3E ISO 7094	4	

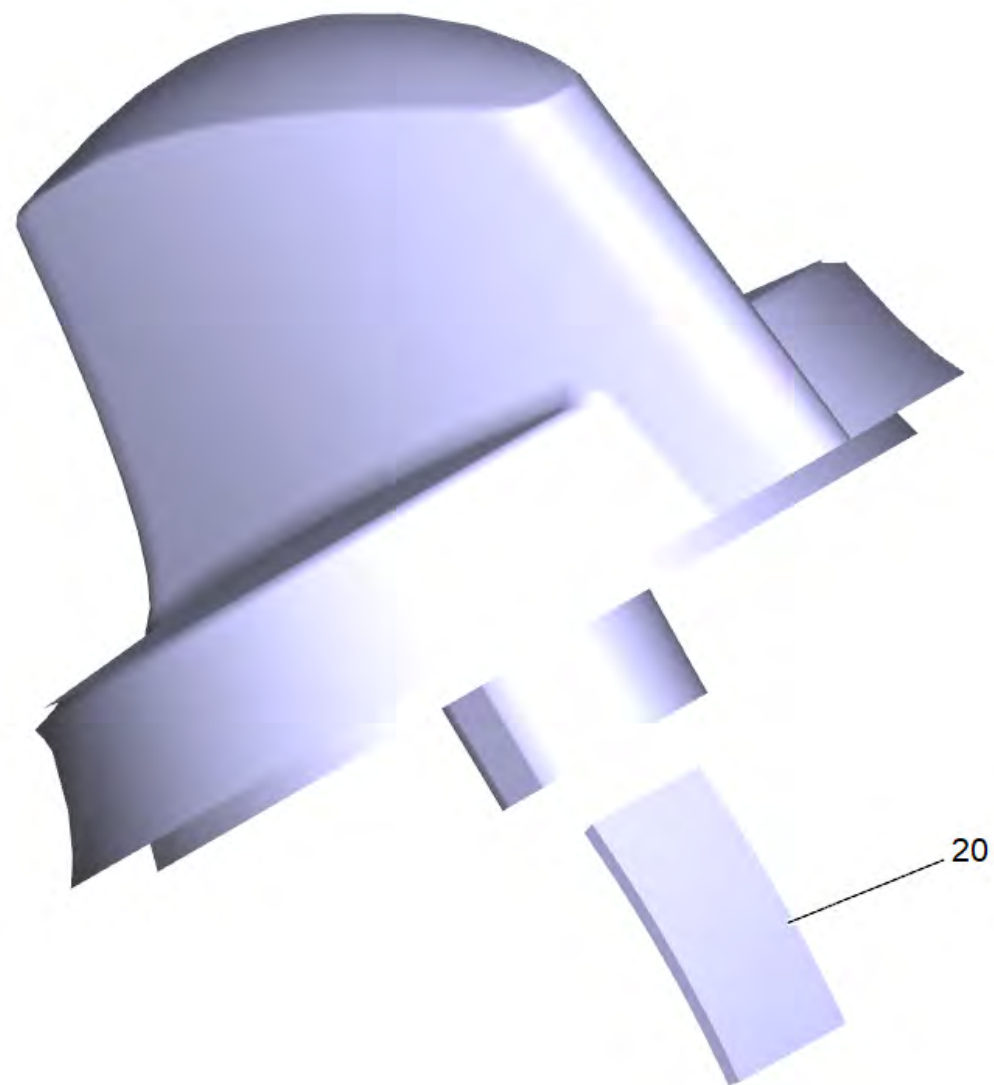
## 20 Бак для чистой воды комплектный

POS	Артикульный №	Описание	Количество	Текст ссылки
360	7.311-427.0	6-гранная гайка M8-04-A2E DIN 985	2	
370	7.304-402.0	Винт с шестигранной головкой	2	
380	5.035-608.0	Защитная муфта	2	
390	9.763-833.0	Угловой штуцер	2	
400	5.039-332.0	Шланг уровень заполнения силикон	1	
410	6.035-072.0	Шар индикатор уровня D6	1	
420	5.039-328.0	Листовой металл	1	
430	5.039-327.0	Болт	1	
440	5.039-331.0	Лента B110	1	
450	9.763-938.0	Скоба для крепления кабеля 19	1	



## 50 Панель управления комплектный

POS	Артикульный №	Описание	Количество	Текст ссылки
10	9.753-366.0	Плѐнка пульт управления для замены	1	
30	4.035-608.0	Ручка концепция обслуживания комплектный	1	
40	4.035-408.0	Набор ключей доступа KIK, желтый 5 шт.	1	КОМПЛЕКТ ИЗ 5 ШТ.
40	5.035-344.0	Ключ доступа KIK, желтый	1	
41	5.035-348.0	Ключ доступа KIK, серый	1	
50	5.035-620.0	Дисплей пластины	1	
60	5.035-343.0	Направляющая шпонка	1	
70	5.321-750.0	Ручка информационной панели	1	
80	9.763-926.0	Выключатель 1/0	1	
90	6.630-476.3	Переключатель для выбора программы	1	
100	6.330-269.0	Адаптер RJ45 Y-Splitter	1	
110	5.039-288.0	Резиновые пробки панель управления	1	
120	9.763-902.0	Плѐнка место управления	1	
130	6.303-557.0	Винт 3x12	5	
140	7.303-097.0	Винт 5x12-10.9-R2R (K-In6Rd)	1	
150	7.303-110.0	Винт 5x35 -10.9-R2R (In6Rd)	6	
180	4.683-303.0	Управление HMI Advanced (incl. Display 128x128)	1	
190	4.683-250.0	Управление RFID reader	1	
210	6.313-014.0	Пружина зажима	1	
220	7.305-036.0	Винт с потайной головкой	2	
230	6.684-130.0	Нагрузочный резистор штепсель RJ45 CAN	1	
240	6.640-751.0	Адаптер штепсель на Y CAN	1	



30 Ручка концепция обслуживания комплектный (4.035-608.0)

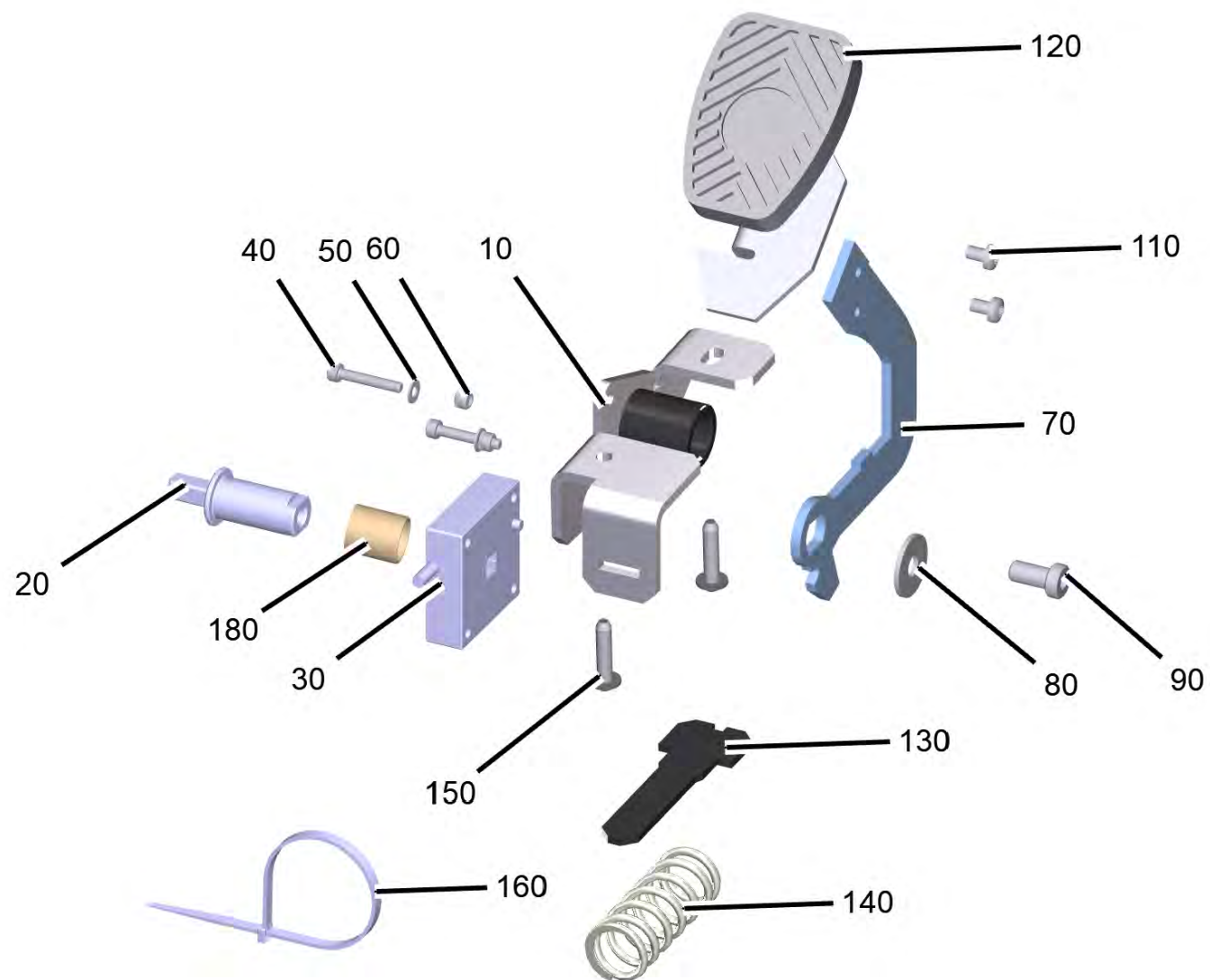
---

POS	Артикульный №	Описание	Количество
20	6.313-014.0	Пружина зажима	1

40 Набор ключей доступа КИК, желтый 5 шт. (4.035-408.0)

---

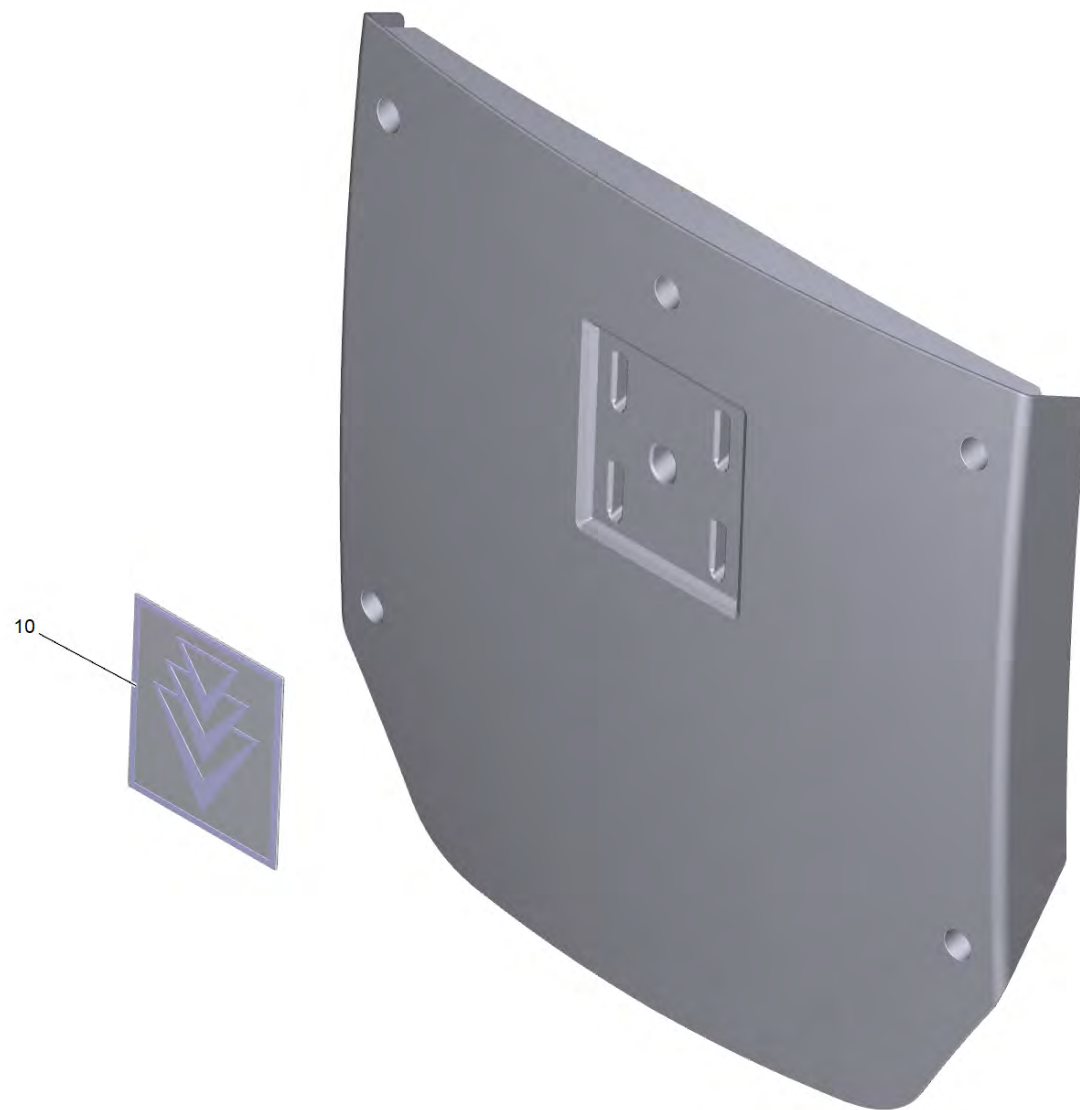
POS	Артикульный №	Описание	Количество
10	5.035-344.0	Ключ доступа КИК, желтый	5





## 230 Педаль акселератора станция

POS	Артикульный №	Описание	Количество	Текст ссылки
10	4.039-303.0	Держатель педаль акселератора комплектный	1	ВЕРСИЯ 1
10	4.039-371.0	Держатель педаль акселератора комплектный	1	ВЕРСИЯ 2
20	5.035-891.0	Педаль газа	1	
30	6.330-001.0	Потенциометр	1	ВЕРСИЯ 1
30	6.330-302.0	Потенциометр педаль сенсор	1	ВЕРСИЯ 2
40	7.306-211.0	Винт М 4X 25	2	
50	7.312-067.0	Шайба 4 -A2 ISO 7089	2	
60	7.311-516.0	6-гранная гайка М 4-A2-70 ISO 10511	2	
70	5.039-220.0	Листовой металл педаль акселератора	1	
80	7.312-289.0	Шайба 8-A2 ISO 7093-1	1	
90	7.306-218.0	Винт М8x16-A2-70 DIN 7984	1	
100	5.039-325.0	Педаль акселератора сверху	1	
110	7.306-067.0	Болт М 5x8-ST- 8.8-A2R (IN6RD)	2	
120	6.321-046.0	Накладка педали	1	
130	9.763-596.0	Направляющая нажимная пружина	1	
140	5.333-016.0	Нажимная пружина 63,5	1	
150	7.303-113.0	Винт 6x25 -10.9-A2R (In6Rd)	2	
160	9.763-505.0	Связка кабеля 4.8-203	1	
180	6.100-316.0	Втулка синтетический материал 16x18x20 I	1	



260 Кожух комплектный (4.035-597.0)

---

POS	Артикульный №	Описание	Количество
10	4.385-004.0	Табличка с скоба signet XL	1

10 Табличка с скоба signet XL (4.385-004.0)

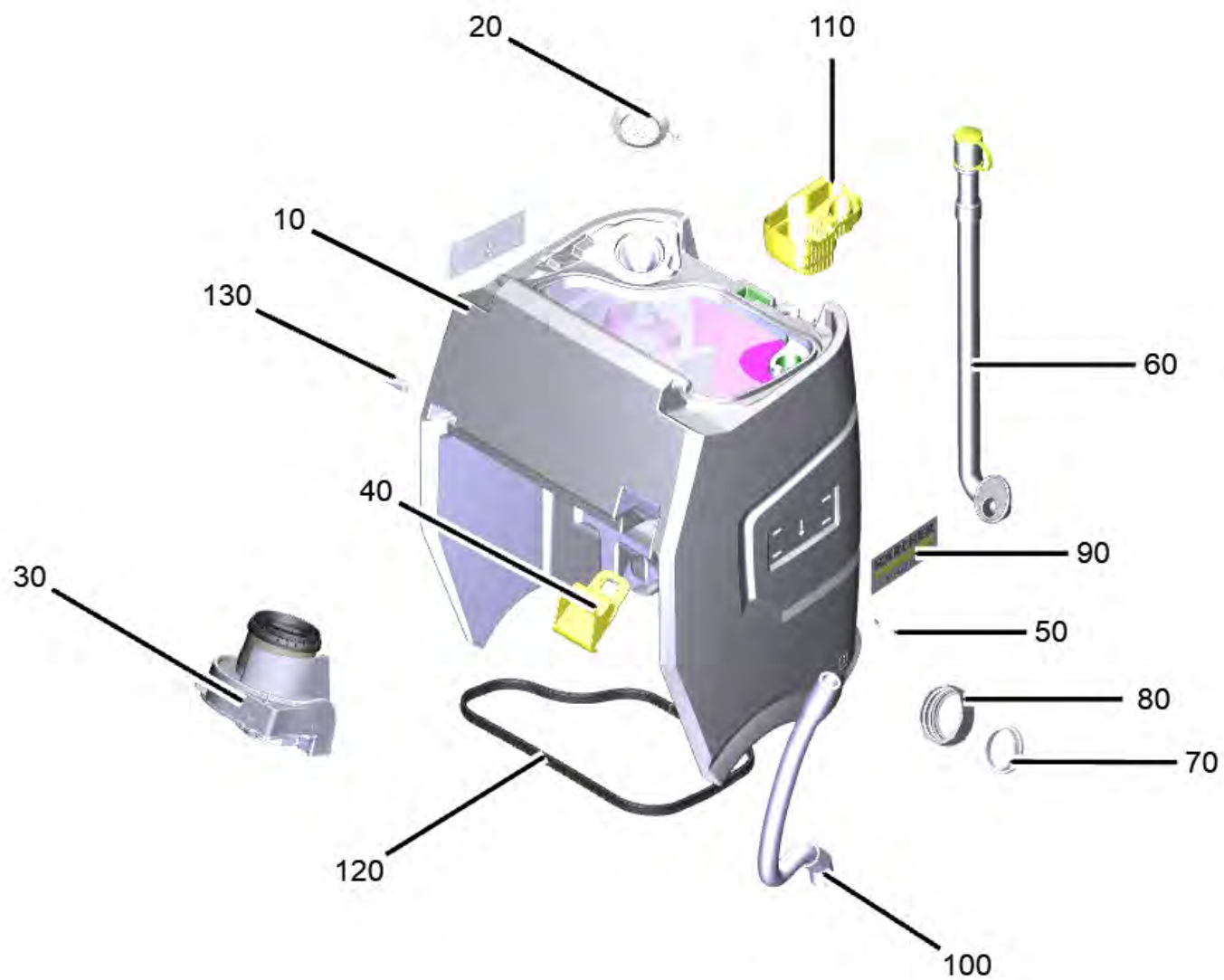
---

POS	Артикульный №	Описание	Количество
1	6.385-523.0	Скоба	5

270 Табличка с скоба signet XL (4.385-004.0)

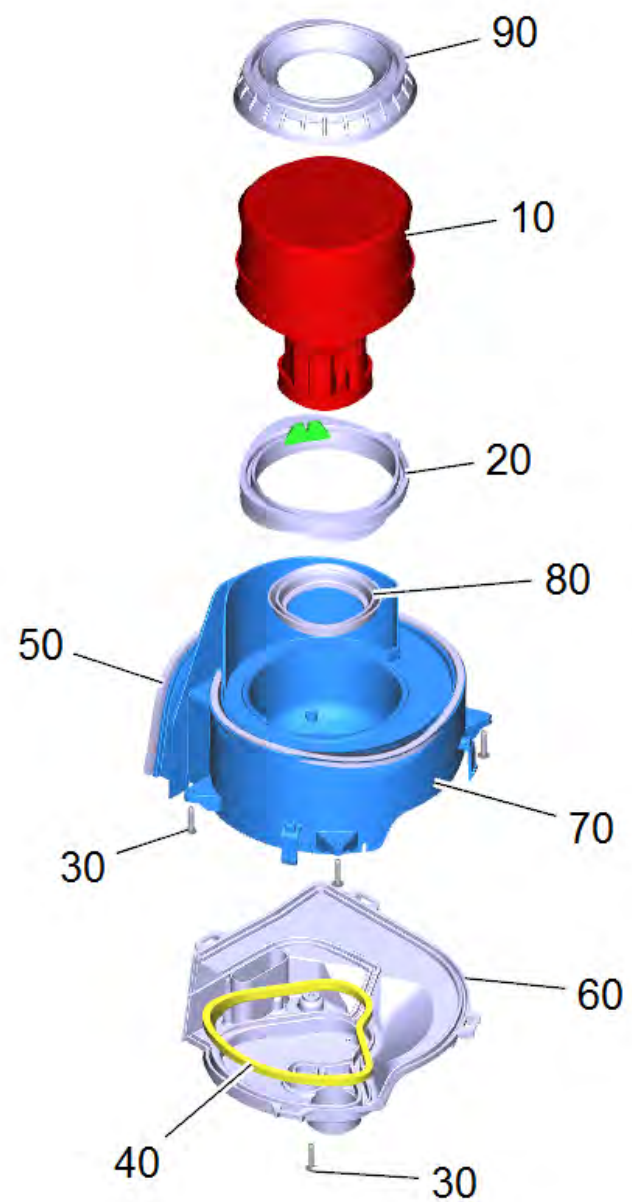
---

POS	Артикульный №	Описание	Количество
1	6.385-523.0	Скоба	5



### 30 Резервуар грязной воды комплектный

POS	Артикульный №	Описание	Количество
10	9.753-368.0	Бак для сточных вод для замены BD75/120	1
20	9.763-557.0	Система защиты двигателя фильтр	1
30	9.753-105.0	Турбина комплектный	1
40	5.039-335.0	Запорное устройство бака д/грязной воды	1
50	7.303-108.0	Винт 5x20 -10.9-R2R (In6Rd)	2
60	4.039-326.0	Сливной шланг комплектный	1
70	5.035-103.0	Уплотнение	1
80	5.035-341.0	Крышка бака для чистой воды	1
90	4.385-001.0	Табличка с скоба Logo XL	2
100	9.763-822.0	Suction hose PU DN38	1
110	5.039-261.3	Емкость крупногабаритный мусор	1
120	9.763-903.0	Уплотнительный профиль 1620mm	1
130	5.039-341.0	Болт	1





### 30 Турбина комплектный (9.753-105.0)

POS	Артикульный №	Описание	Количество
10	4.035-006.0	Всасывающая турбина	1
20	5.039-274.0	Уплотнительное кольцо турбина	1
30	7.303-109.0	Винт	5
40	6.273-196.0	Уплотнительный шнур из пористой резины	0,46
50	6.273-196.0	Уплотнительный шнур из пористой резины	0,92
60	5.039-226.0	Крышка турбина	1
70	5.039-231.0	Коробка турбина	1
80	5.363-395.0	Прокладка	1
90	5.035-333.0	Опора всасывающей турбины	1

10 Всасывающая турбина (4.035-006.0)

---

POS	Артикульный №	Описание	Количество
10	6.490-008.0	Набор угольных щеток	1



60 Сливной шланг комплектный (4.039-326.0)

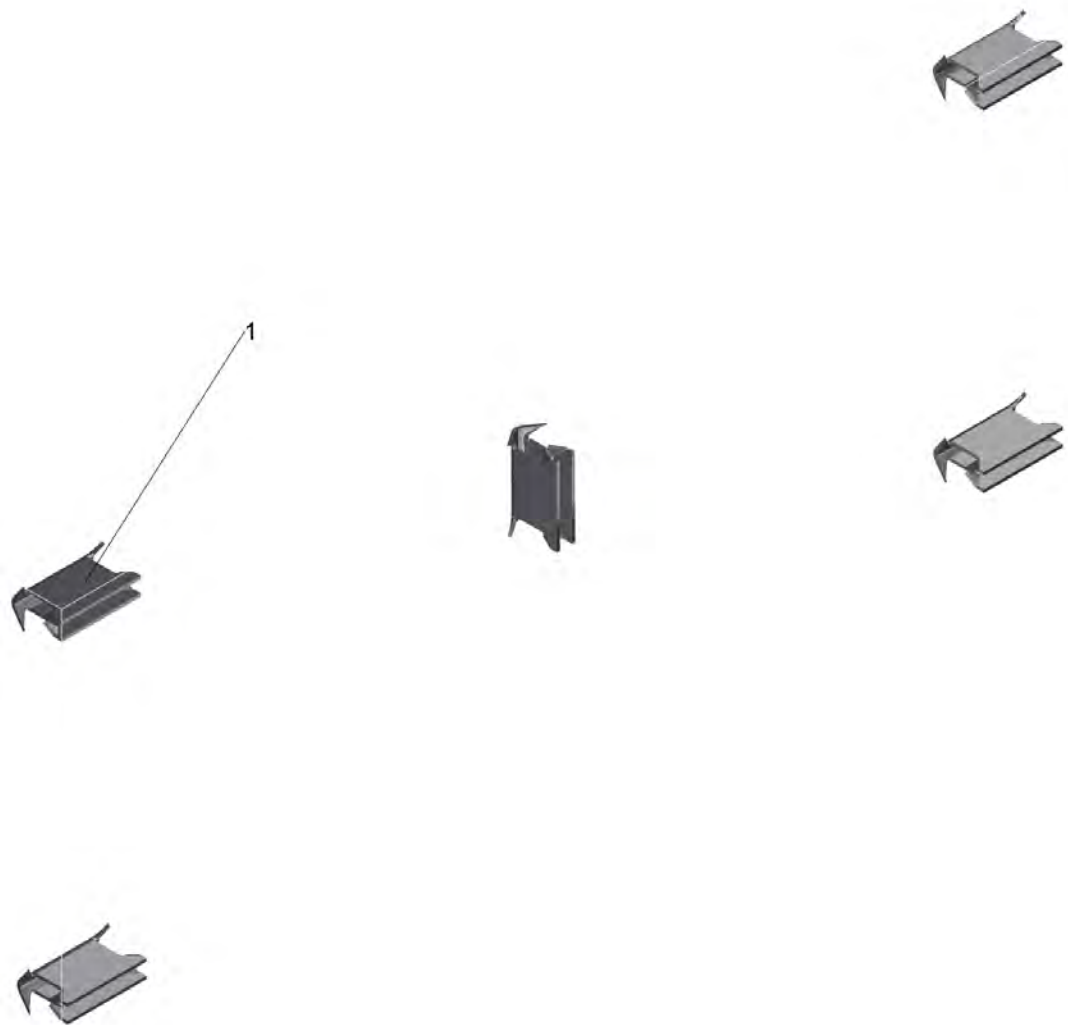
---

POS	Артикульный №	Описание	Количество
40	5.035-815.0	Крышка сливного шланга	1

70 Уплотнение (5.035-103.0)

---

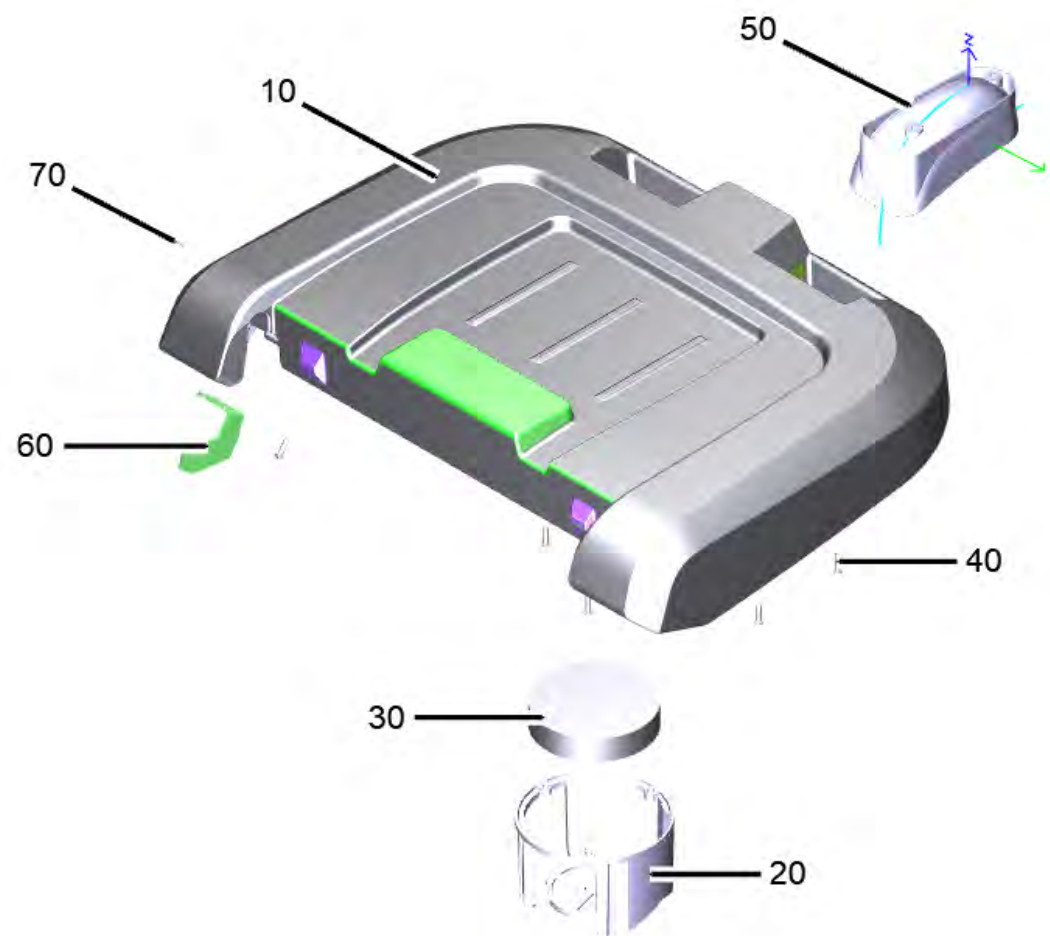
POS	Артикульный №	Описание	Количество
10	5.035-376.3	Сливной фильтр	1



90 Табличка с скоба Logo XL (4.385-001.0)

---

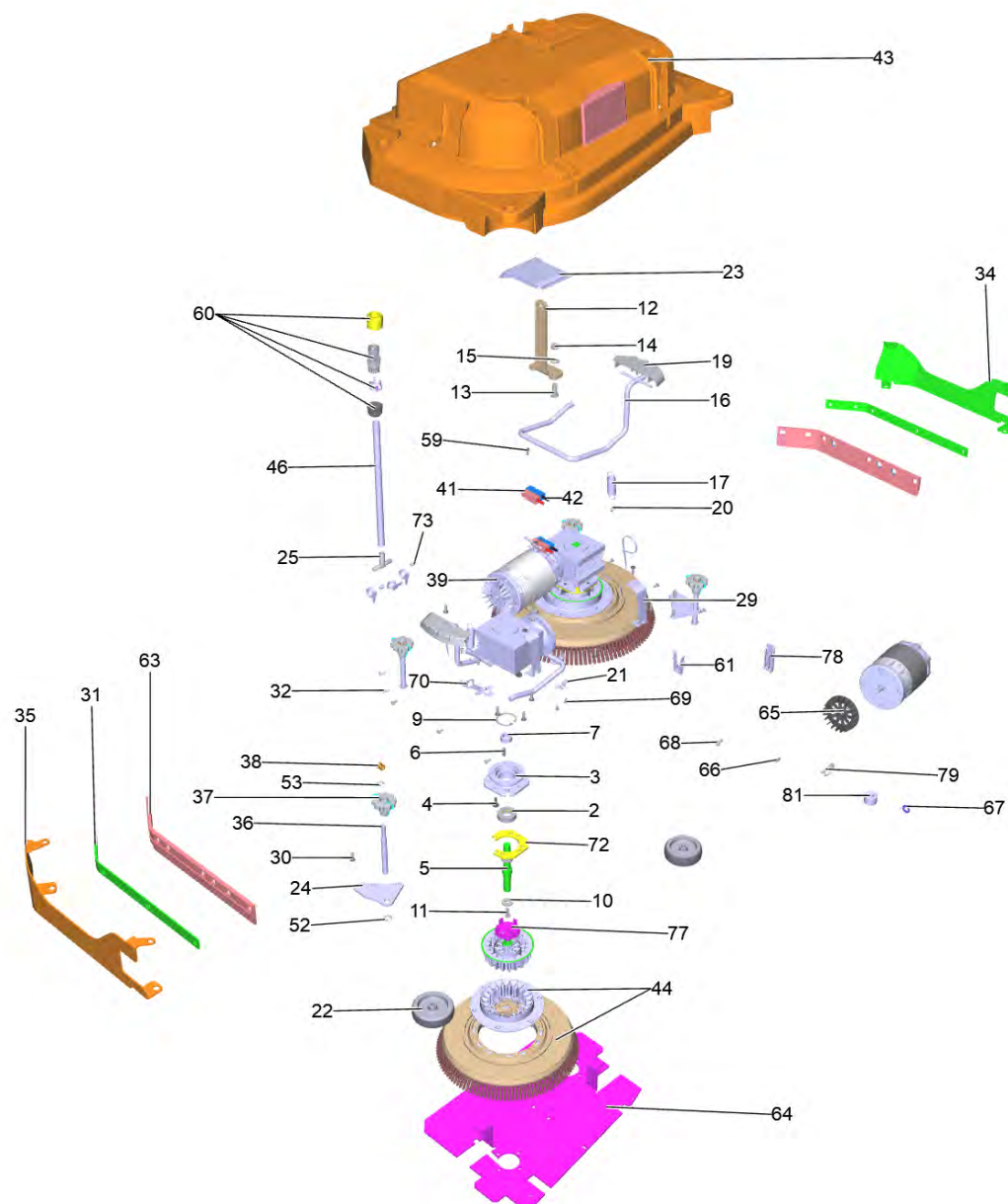
POS	Артикульный №	Описание	Количество
1	6.385-523.0	Скоба	5





#### 40 Крышка бак для сточных вод комплектный

POS	Артикульный №	Описание	Количество
10	9.763-561.3	Крышка резервуар грязной воды для замены BD75/120	1
20	9.763-593.0	Кожух поплавка	1
30	9.763-502.0	Поплавок	1
40	7.303-212.0	Винт 5x20 -A2-70 (In6Rd)	1
50	5.039-262.0	Разворот грязная вода	1
60	5.039-338.0	Крепление сушка положение	1
70	7.312-278.0	Шайба 5-200HV-A2E ISO7093-1	1



## 50 Верхняя часть щетки комплектный D75

POS	Артикульный №	Описание	Количество
1	6.454-198.3	Редуктор I=20	2
2	7.401-173.0	Шарикоподшипник 6204-2RS	2
3	5.122-470.0	Фланец обработанный	2
4	7.303-068.0	Винт M8x20 -St-A3R (In6Rd)	8
5	5.100-566.0	Вал	2
6	7.318-030.0	Призматическая шпонка 6x6x25-C45K DIN 68	4
7	5.116-054.0	Втулка	2
8	9.772-079.0	Держатель привод для замены	2
9	7.343-115.0	Стопорное кольцо 47x1,75-St-ph DIN 472	2
10	7.312-268.0	Шайба 8-A2 ISO 7094	2
11	6.304-041.0	Шестигранный винт M8x20-A4-70 ISO 4017	2
12	5.009-666.0	Стальная подвеска	1
13	7.304-801.0	Винт с 6-гранной головкой M10x25-A4-70 I	2
14	7.311-066.0	6-гранная гайка M10-A2-70 ISO 4032	2
15	7.312-066.0	Шайба 10-A2 ISO 7089	2
16	4.058-162.0	Рукоятка в комплекте BD 75	2
17	6.330-093.0	Пружина	2
19	5.481-431.0	Педаль	2
20	6.388-559.0	Фиксатор шланга	2
21	6.373-689.0	Хомут трубы	4
22	9.763-483.0	Прокатка колеса	2
23	5.033-400.0	Крышка корпуса щетки BD	1
24	5.009-662.0	Плоская стопорная шайба дефлект. ролика	2
25	6.389-874.0	Втулка шланга	1
26	6.388-559.0	Фиксатор шланга	3
27	6.641-460.0	Скоба для крепления кабеля	2
29	9.763-485.0	Удерживающая пластина приводная штанга	2
30	7.303-112.0	Винт 6x20 -10.9-R2R (In6Rd)	8
31	4.007-009.0	Фиксатор из нерж. стали с резин. кромкой	2
31	5.044-867.0	Опорная рейка B90R	2
32	6.306-003.0	Винт M5X12-A2/70-ISO 14583 (IN6RD)	10
33	4.071-228.0	Брызговик в комплекте (одной стороны)	2
33	4.071-003.0	Разбрызгиватель в комплекте	2

## 50 Верхняя часть щетки комплектный D75

POS	Артикульный №	Описание	Количество
34	5.009-668.0	Держатель левой кромки скребка	1
35	5.009-667.0	Держатель правой кромки скребка	1
36	5.116-339.0	Болт с резьбой	4
37	5.033-666.0	Ручной маховик	4
38	9.763-487.0	Пружинный зажим	4
39	4.035-200.0	Мотор для замены	2
40	6.610-026.0	Набор угольных щеток	1
40	6.610-239.0	Комплект угольных щеток ATAS	1
41	6.646-034.0	Набор штекеров, 75A , Q-6mm <sup>2</sup>	2
42	6.646-033.0	Набор штекеров, синий 75A , Q-6mm <sup>2</sup>	2
43	5.064-269.3	Крышка BD 750	1
44	4.905-000.0	Дисковая щетка средний красный 406 mm	2
44	4.905-019.0	Щетка дисковая в сборе белая BD75	2
44	4.905-020.0	Щетка дисковая в сборе натур. BD75	2
44	4.905-021.0	Щетка дисковая в сборе черная BD75	2
46	6.390-892.0	Спиральный шланг	1
48	7.303-112.0	Винт 6x20 -10.9-R2R (In6Rd)	4
50	7.312-008.0	Шайба 12-200HV-A3E ISO 7089	2
51	6.313-022.0	Пружинный держатель	2
52	7.343-047.0	Стопорная шайба 10-FST-A2E DIN 6799	4
53	7.343-302.0	Стопорная шайба 8-St-ph DIN 6799	4
54	4.762-447.0	Дисковый пад BD75	2
54	4.762-591.0	Накладка диск комплектный STRONG BD75	2
55	6.369-791.0	Пады полировальные красные, 5 шт.	1
55	6.371-022.0	Накладка набор 2x D 381 Melamin	1
55	6.371-236.0	Набор алмазных накладок 5x Ø381	1
55	6.371-252.0	Алмазные шлифовальные диски 5 шт	1
55	6.371-253.0	Алмазный шлифовальный диск жёлтый набор	1
56	7.303-096.0	Винт 4 x 22-St-10.9-A2R (IN6RD)	3
57	4.481-262.0	Держатель в сборе BD	1
59	7.303-107.0	Винт 5x16 -10.9-P2R (K-In6Rd)	3
60	4.645-332.0	Коннектор 1/2" / 5/8"	1
61	5.035-424.0	Защелкивающийся крючок	2

## 50 Верхняя часть щетки комплектный D75

POS	Артикульный №	Описание	Количество
62	4.035-473.0	Набор переходников для BD	1
63	5.394-911.0	Брызговик	2
63	5.396-419.0	Брызговик	2
64	5.013-409.0	Основная пластина BD 75 EUnited	1
65	6.610-027.0	Колесо вентилятора для замены	2
65	6.613-025.0	Крыльчатка вентилятора	2
66	7.318-070.0	Призматическая шпонка 5x5x20-C45K DIN 68	2
67	6.343-149.0	Быстродействующий крепежный элемент	2
68	7.306-090.0	Винт M6x16 -8.8-R3R (In6Rd)	6
69	7.306-180.0	Болт M5x10-A2-70 (In6Rd)	8
70	5.047-064.0	Накладка	2
71	7.306-180.0	Болт M5x10-A2-70 (In6Rd)	6
72	5.047-065.0	Уплотняющая пластина	2
73	5.116-059.0	Редукционная втулка	2
75	4.036-109.0	Брызговик щёточной головки D75	1
76	5.116-054.0	Втулка	2
77	5.037-490.0	Направляющая втулка D-Kopf	2
78	5.013-468.0	Предохранительный шплинт верхняя часть насадки крепление	2
79	7.316-471.0	Шплинт 5x32-St-A2K DIN 11023	2
80	7.312-092.0	Диск 12-PA6.6	2
81	5.036-999.0	Разделитель ролик BK	2

16 Рукоятка в комплекте BD 75 (4.058-162.0)

---

POS	Артикульный №	Описание	Количество
1	5.034-846.0	Бугель BD 75	2
2	5.105-638.0	Ось	2

### 33 Разбрызгиватель в комплекте (4.071-003.0)

---

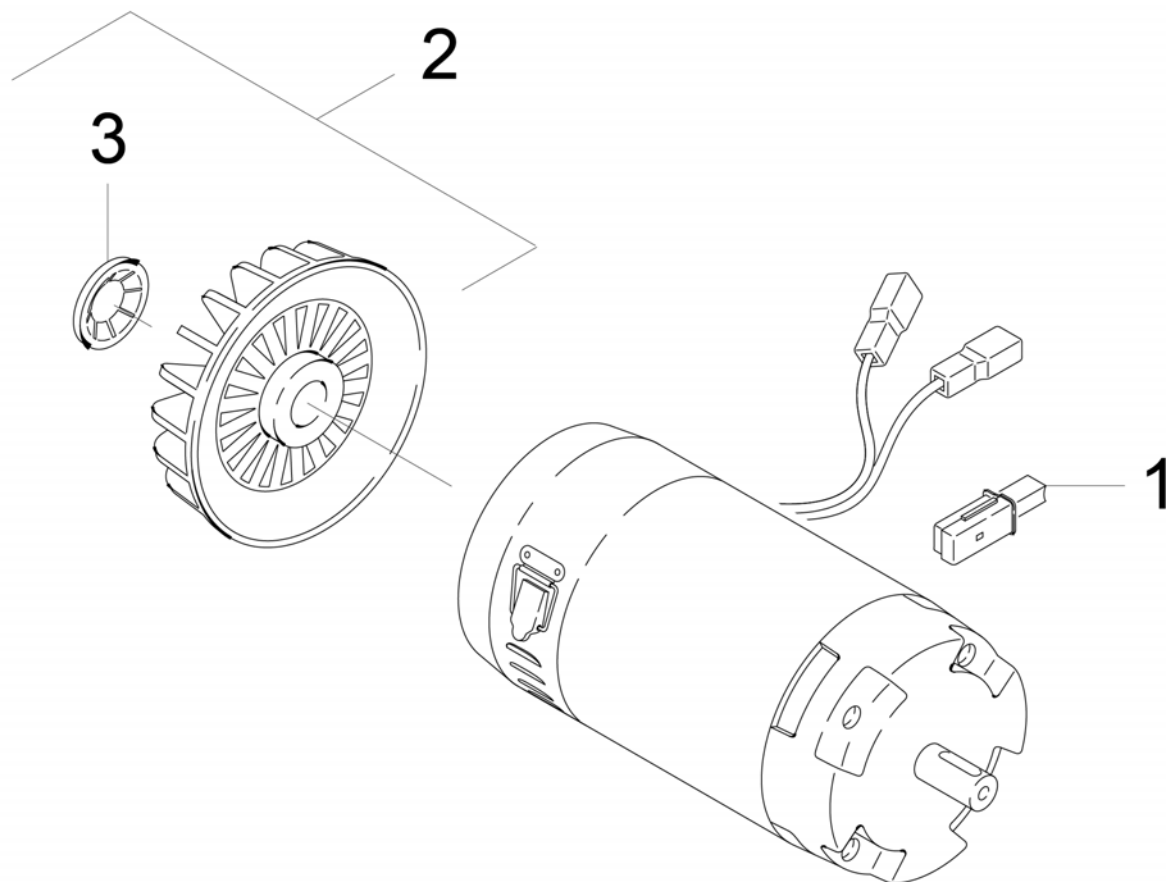
POS	Артикульный №	Описание	Количество	Текст ссылки
1	5.394-911.0	Брызговик	1	
2	4.007-009.0	Фиксатор из нерж. стали с резин. кромкой	1	
3	6.306-003.0	Винт M5X12-A2/70-ISO 14583 (IN6RD)	5	с микрокапсулированием

### 33 Брызговик в комплекте (одной стороны) (4.071-228.0)

---

POS	Артикульный №	Описание	Количество
1	5.396-419.0	Брызговик	1
2	5.044-867.0	Опорная рейка B90R	1
3	7.303-037.0	Винт M5x10 -St-P2R (In6Rd)	5

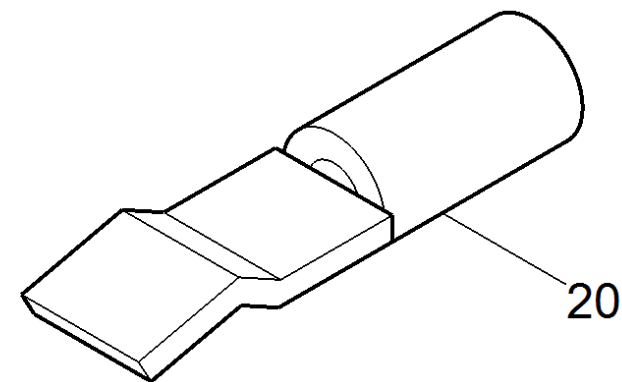
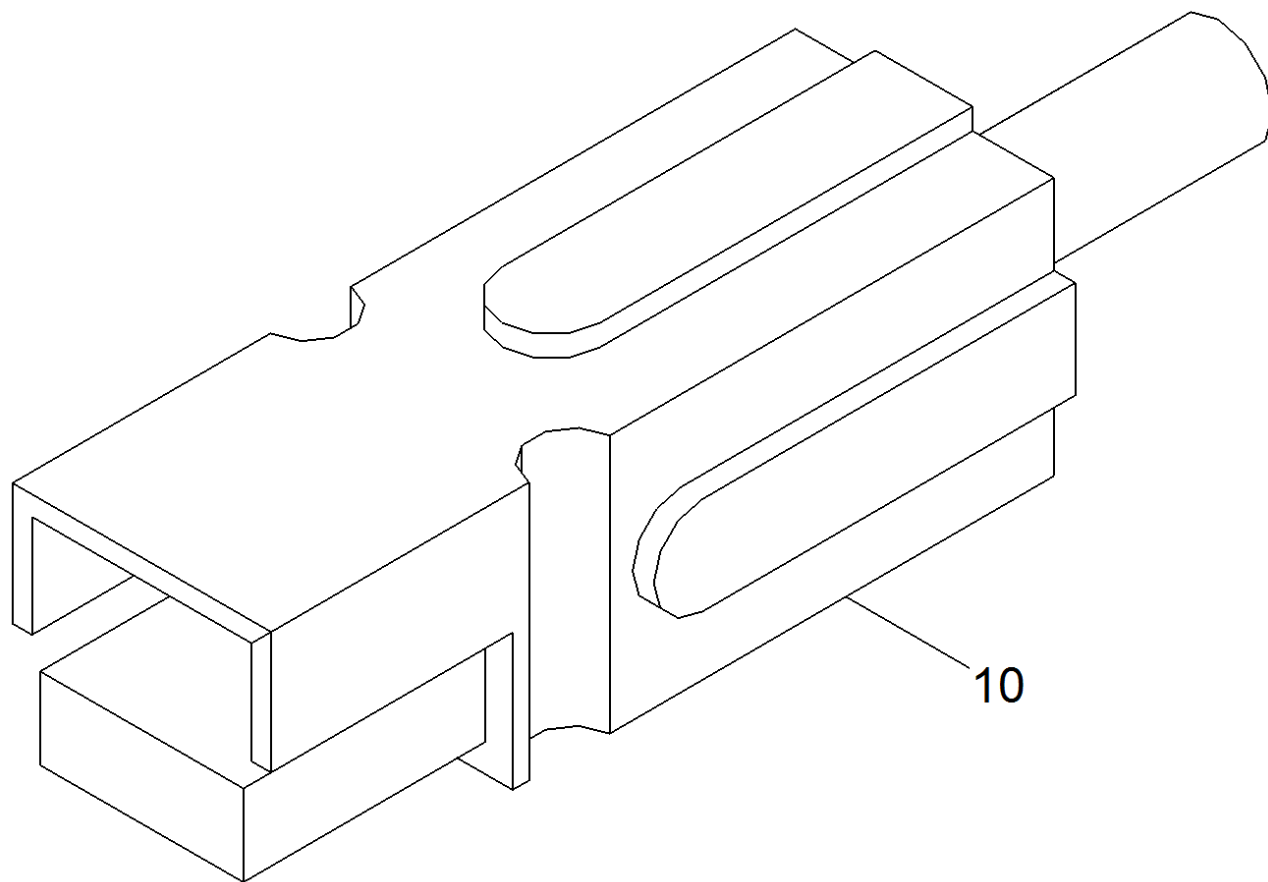




### 39 Мотор для замены (4.035-200.0)

---

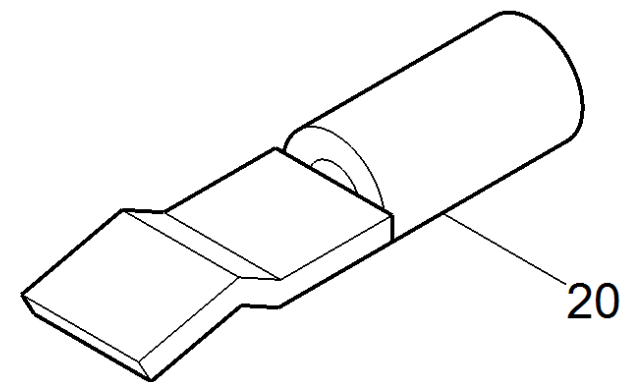
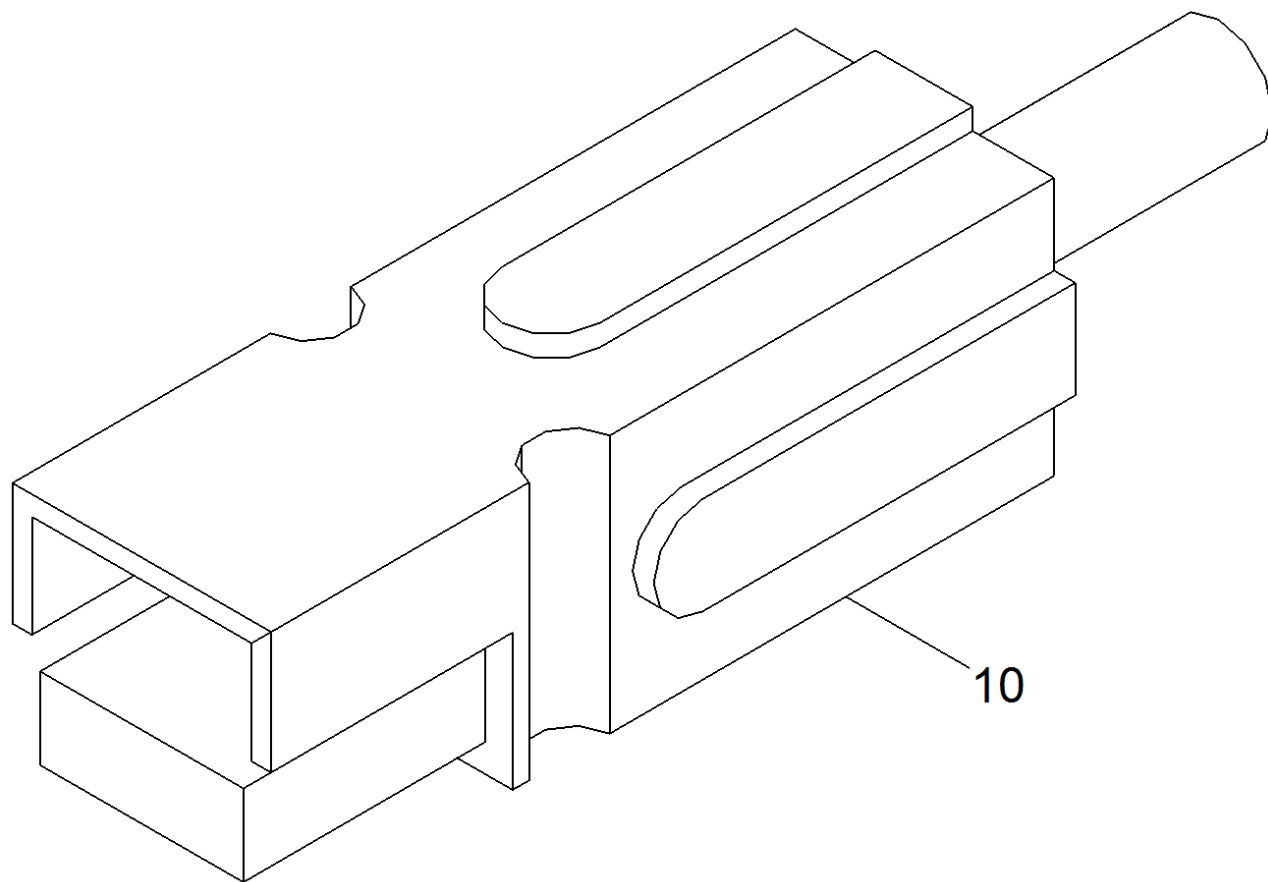
POS	Артикульный №	Описание	Количество	Примечание
1	6.610-026.0	Набор угольных щеток	1	Hengye (ZYT-114A-12)
1	6.610-239.0	Комплект угольных щеток ATAS	1	ATAS (P2XR750)
2	6.610-027.0	Колесо вентилятора для замены	1	
3	6.343-149.0	Быстродействующий крепежный элемент	1	



41 Набор штекеров, 75А , Q-6mm<sup>2</sup> (6.646-034.0)

---

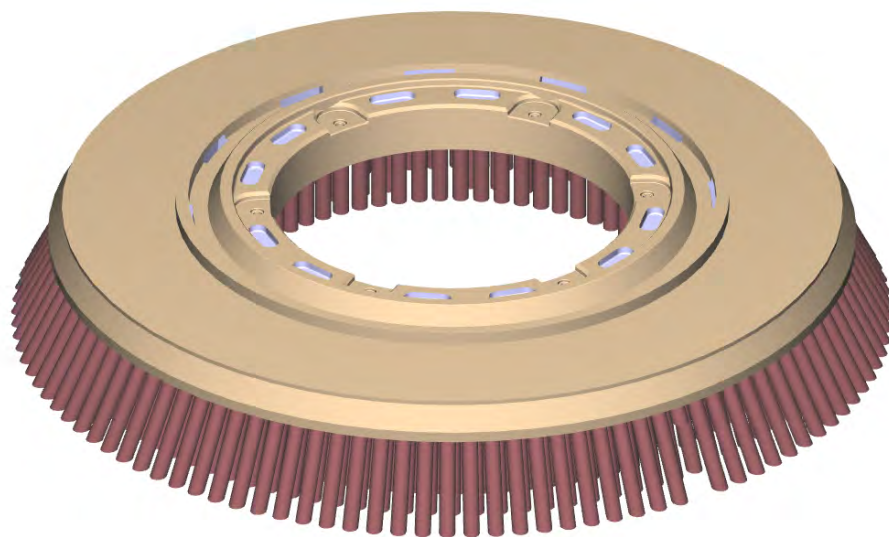
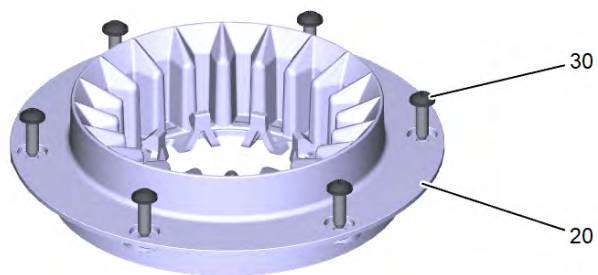
<b>POS</b>	<b>Артикульный №</b>	<b>Описание</b>	<b>Количество</b>
10	6.643-043.0	Корпус штекера 75А	1
20	6.646-979.0	Контакт штекера	1



42 Набор штекеров, синий 75А , Q-6mm<sup>2</sup> (6.646-033.0)

---

<b>POS</b>	<b>Артикульный №</b>	<b>Описание</b>	<b>Количество</b>
10	6.643-045.0	Корпус вилки синий 75 А	1
20	6.646-979.0	Контакт штекера	1

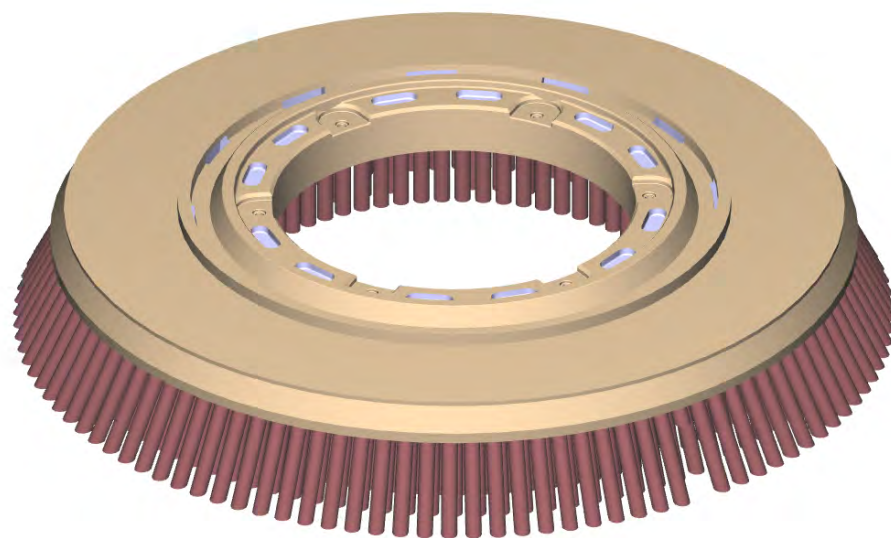
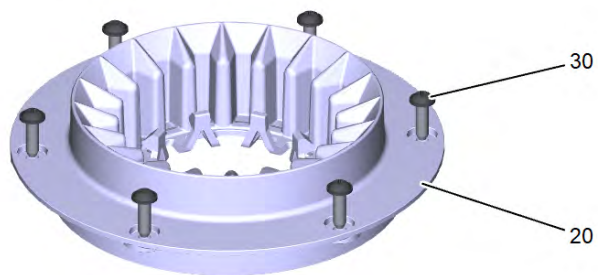


44 Дискосвая щетка средний красный 406 mm (4.905-000.0)

---

POS	Артикульный №	Описание	Количество
20	5.033-002.0	Фиксатор щётки SWS	1
30	6.303-174.0	Винт 6,0x20 стальной A2R	6

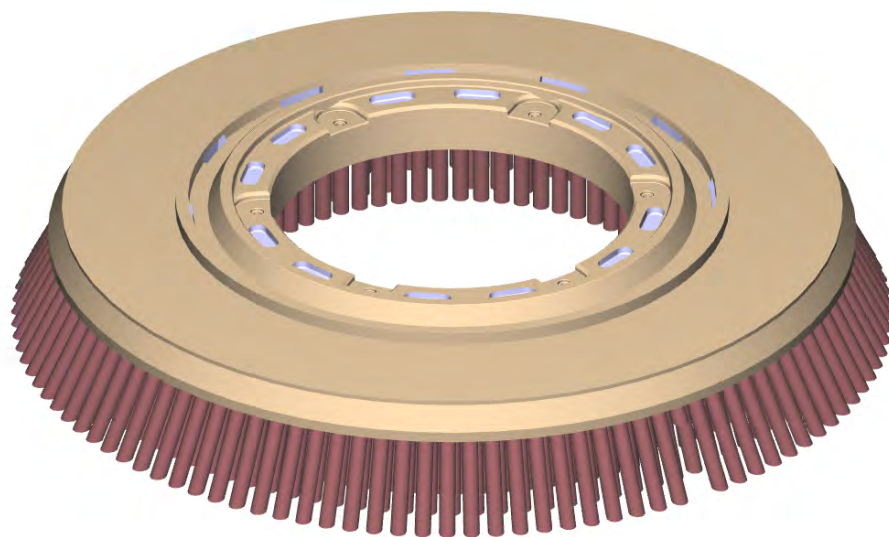
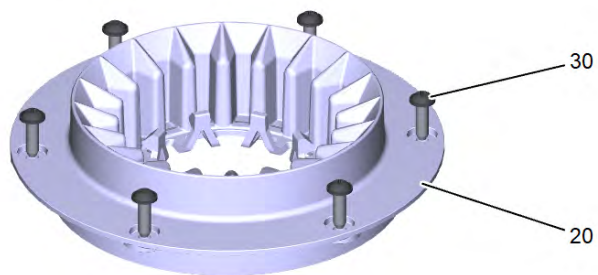




#### 44 Щетка дисковая в сборе белая BD75 (4.905-019.0)

---

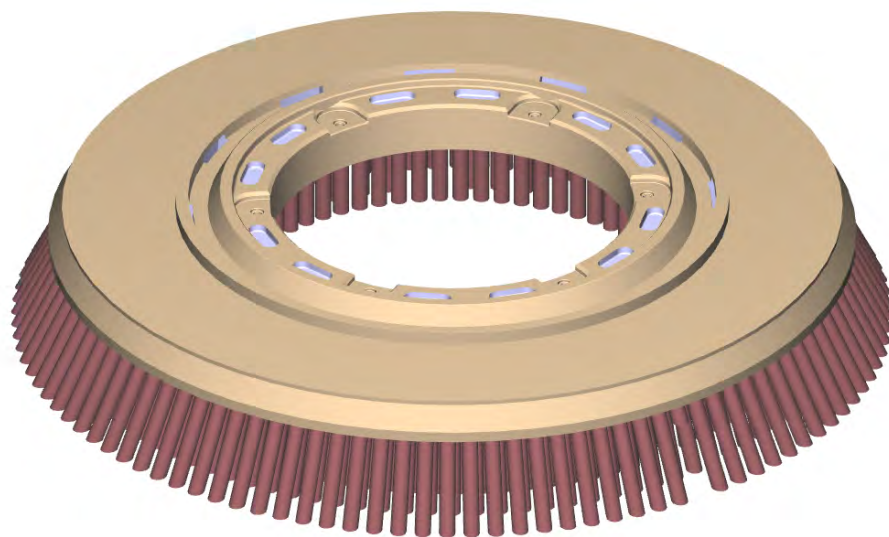
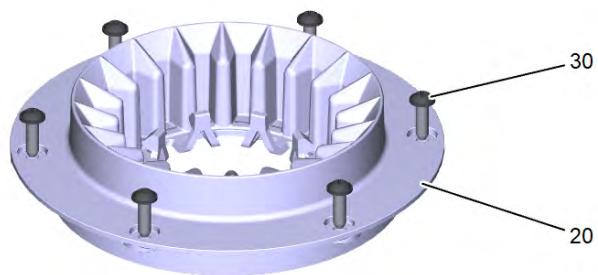
<b>POS</b>	<b>Артикульный №</b>	<b>Описание</b>	<b>Количество</b>
20	5.033-002.0	Фиксатор щётки SWS	1
30	6.303-174.0	Винт 6,0x20 стальной A2R	6



44 Щетка дисковая в сборе натур. BD75 (4.905-020.0)

---

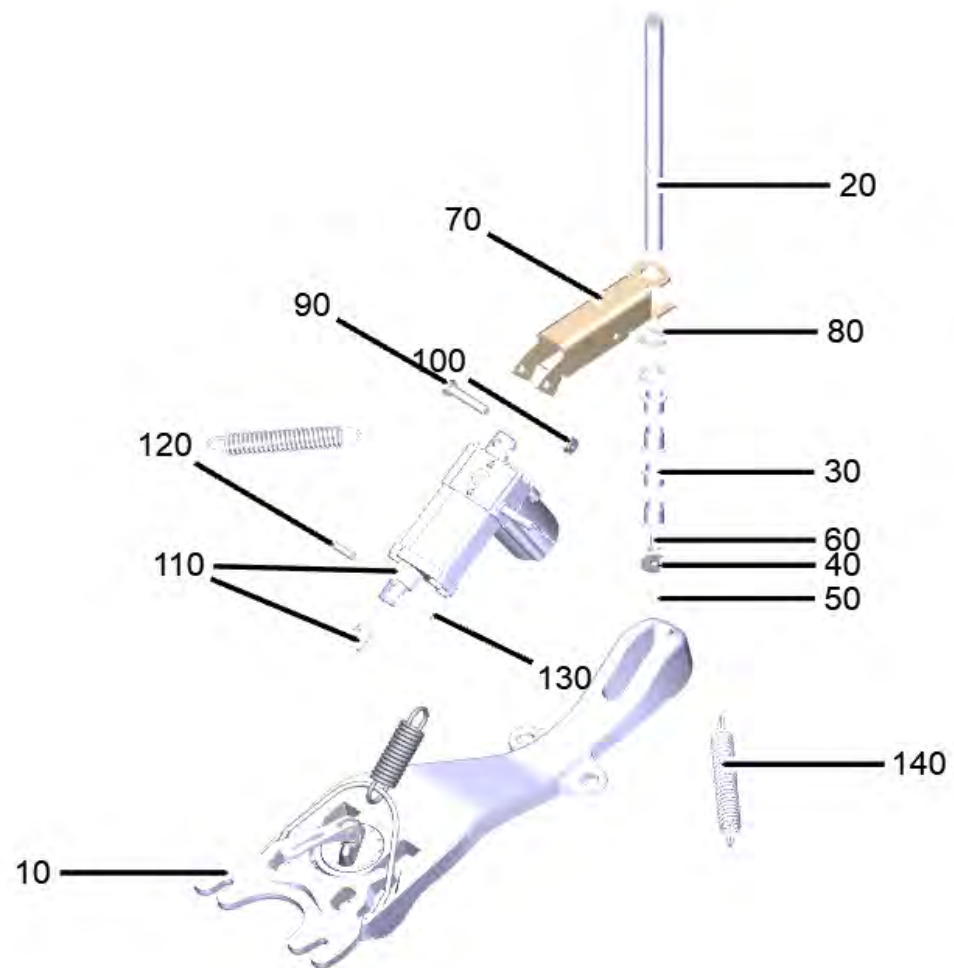
<b>POS</b>	<b>Артикульный №</b>	<b>Описание</b>	<b>Количество</b>
20	5.033-002.0	Фиксатор щётки SWS	1
30	6.303-174.0	Винт 6,0x20 стальной A2R	6



#### 44 Щетка дисковая в сборе черная BD75 (4.905-021.0)

---

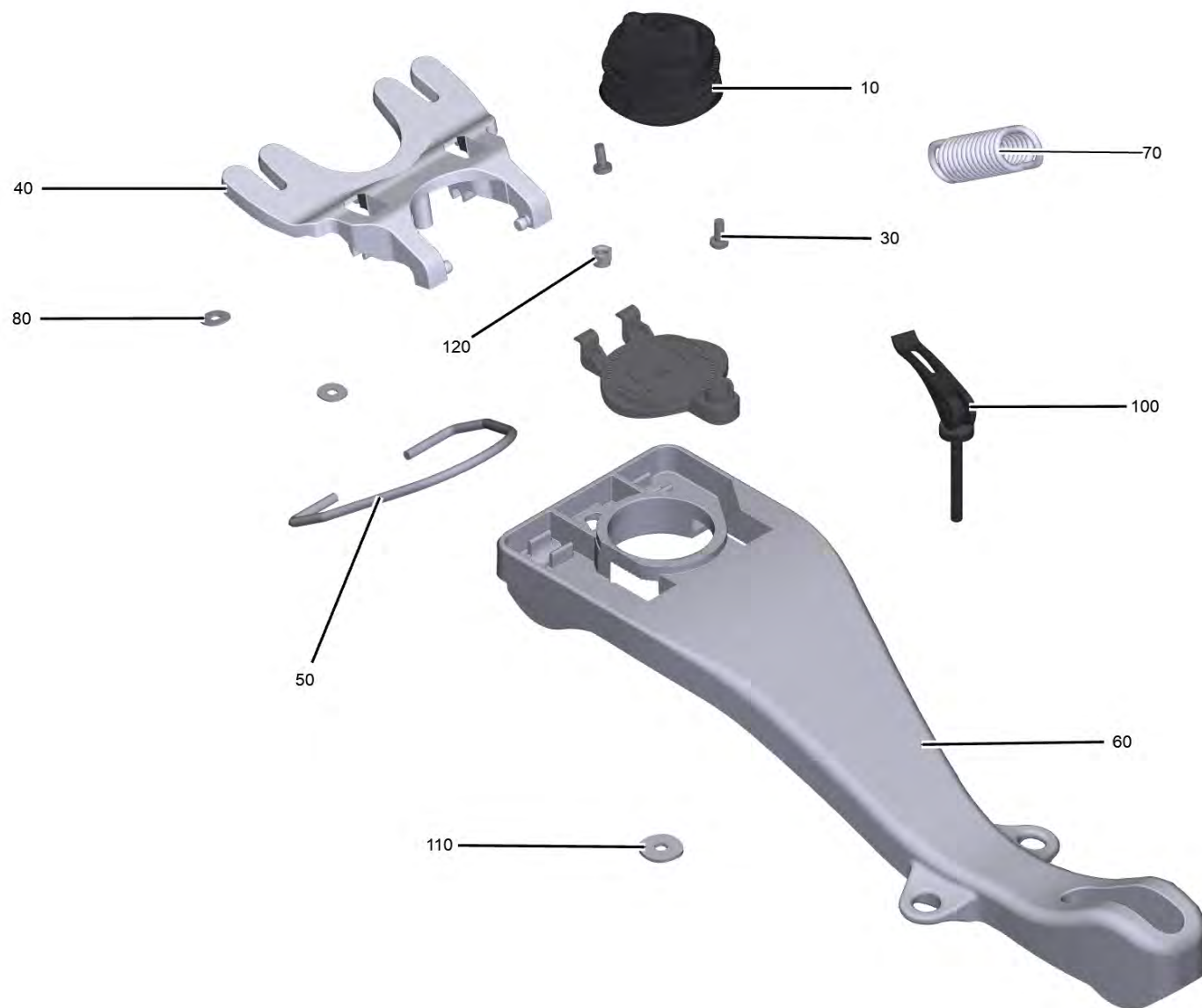
<b>POS</b>	<b>Артикульный №</b>	<b>Описание</b>	<b>Количество</b>
20	5.033-002.0	Фиксатор щётки SWS	1
30	6.303-174.0	Винт 6,0x20 стальной A2R	6



## 60 Остовный прибор комплектный

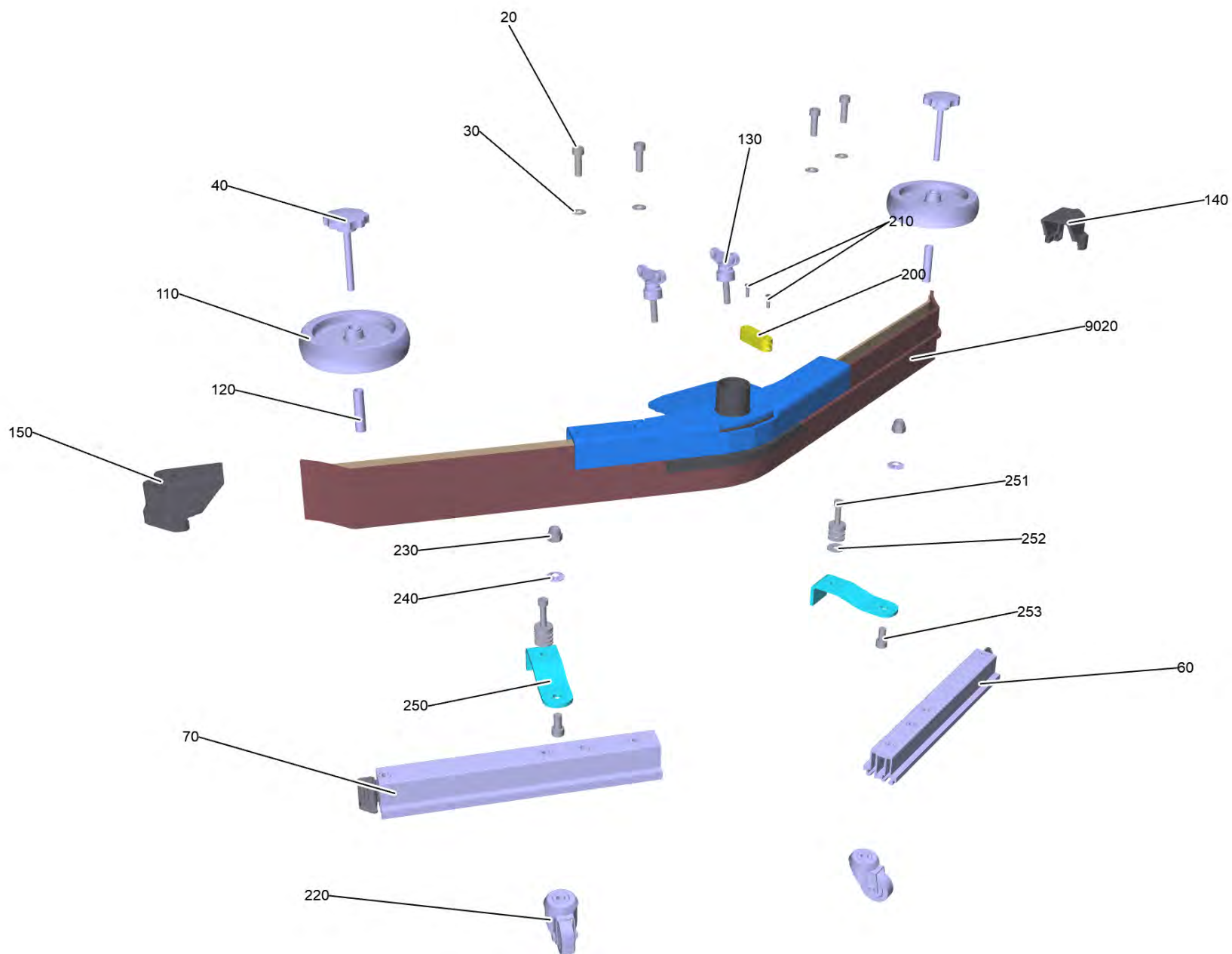
POS	Артикульный №	Описание	Количество
10	9.753-132.0	Штанга с присосами комплектный	1
20	9.763-889.0	Ось навеска всасывающая планка	1
30	6.403-028.0	Подшипник скольжения	4
40	7.312-266.0	Шайба 6-A2 ISO 7094	1
50	7.312-020.0	Стопорная шайба А6,4-1.4310 DIN6798	1
60	7.304-552.0	Шестигранный винт М 6х12-A4-70 ISO 4017	1
70	9.763-890.0	Держатель для пластинок подъёмный двигатель	1
80	7.343-306.0	Шайба 12-St-A2E DIN 6799	2
90	7.304-404.0	Винт с 6-гранной головкой М8Х40-8.8-A2E	1
100	7.311-427.0	6-гранная гайка М8-04-A2E DIN 985	1
110	9.755-664.0	Подъёмный двигатель для замены 24V	1
120	7.304-509.0	Шестигранный винт М 6х25-A4-70 ISO 4017	1
130	7.311-422.0	6-гранная гайка М 6-1.4305 ISO 10511	1
140	9.763-897.0	Пружина растяжения	2





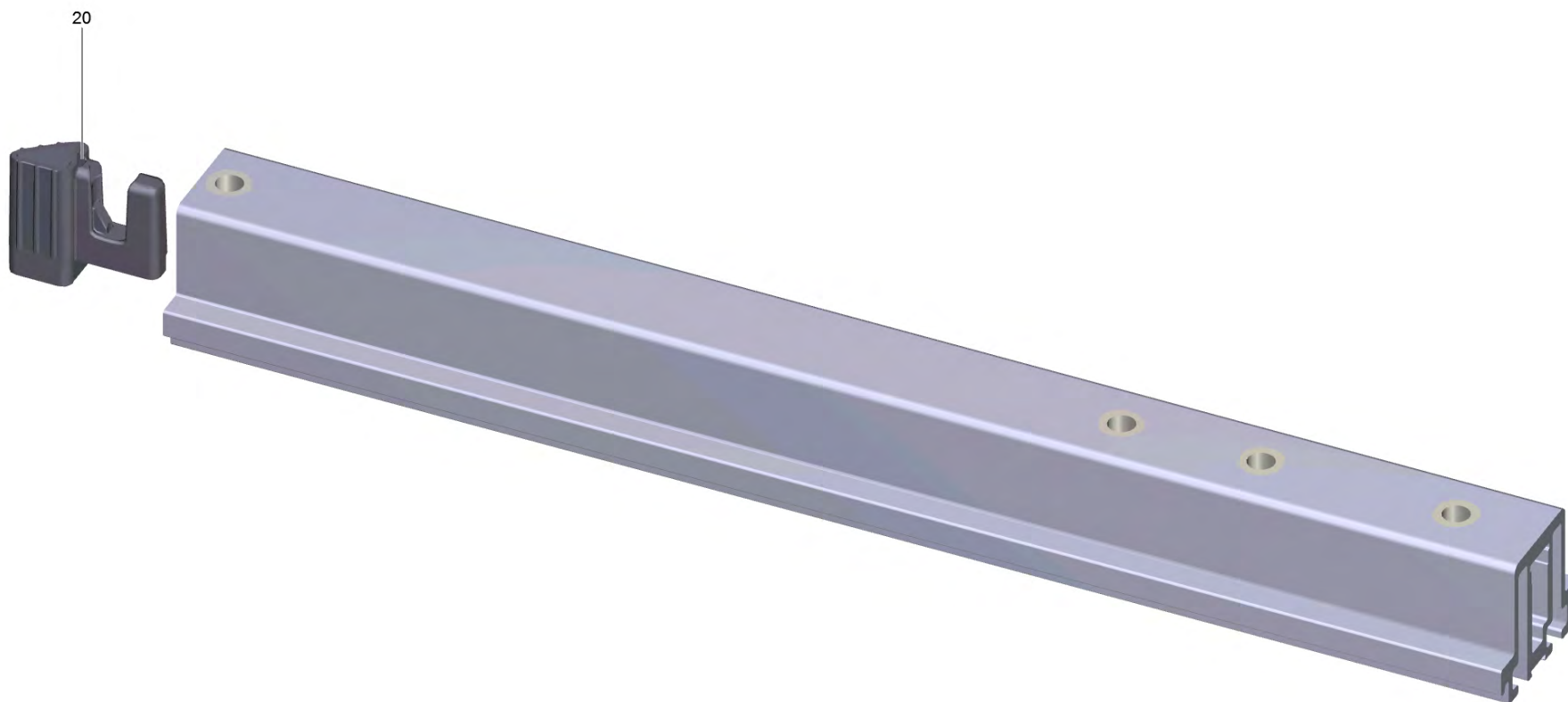
## 10 Штанга с присосами комплектный (9.753-132.0)

POS	Артикульный №	Описание	Количество	Текст ссылки
10	5.035-292.0	Ручка управления	1	
30	6.306-003.0	Винт M5X12-A2/70-ISO 14583 (IN6RD)	2	с микрокапсулированием
40	5.036-128.0	Балансир всасывающей планки, сталь	1	
50	5.035-940.0	Тросик	1	
60	5.035-706.0	Держатель всасывающ.балки	1	
70		Пружина растяжения RZ-202i	1	
80	7.312-282.0	Шайба 5-A2 ISO 7093-1	2	
100	9.763-511.0	Эксцентриковый прижим	1	
110	7.312-260.0	Шайба 6-100HV-A3E ISO 7094	1	
120	7.311-512.0	6-гранная гайка M6-8-A2E ISO 7040	1	



## 70 Всасывающая планка V-образный 1000mm CN (9.753-441.0)

POS	Артикульный №	Описание	Количество
20	7.306-142.0	Винт с цилиндрической головкой M 8x25-A4	4
30	7.312-017.0	Шайба 8-A2 EN ISO 7089	4
40	9.772-073.0	Грибковая ручка M8X70 - VA	2
60	4.035-222.0	Профиль предварительно смонтированный сп	1
70	4.035-223.0	Профиль предварительно смонтированный сл	1
110	9.763-607.0	Колесо обрешиненный D125 Di12	2
120	5.032-050.0	Втулка	2
130	5.305-008.0	Барашковый винт M8x30 VA	2
140	5.031-991.0	Наконечник правый	1
150	5.031-990.0	Наконечник левый	1
200	9.763-581.0	Уровень	1
210	7.305-019.0	Винт с потайной головкой M4X16 -8.8-P2R	2
220	9.763-636.0	Направляющий ролик для нитеотражателя	2
230	7.311-382.0	Колпачковая гайка M10-6-A3E DIN 1587	2
240	9.763-577.0	Стопорная шайба d 10	2
250	5.013-547.0	Стопорная пластина ролика всасыв балки V	2
251	7.306-114.0	Винт с цилиндрической головкой M 8x40-A2	2
252	7.312-289.0	Шайба 8-A2 ISO 7093-1	12
253	7.306-234.0	Винт с цилиндрической головкой M10x20-A4	2
9020	9.755-672.0	Набор резиновых губок для замены	1



60 Профиль предварительно смонтированный сп (4.035-222.0)

---

POS	Артикульный №	Описание	Количество
20	5.033-579.0	Заглушка внутренняя правая	1

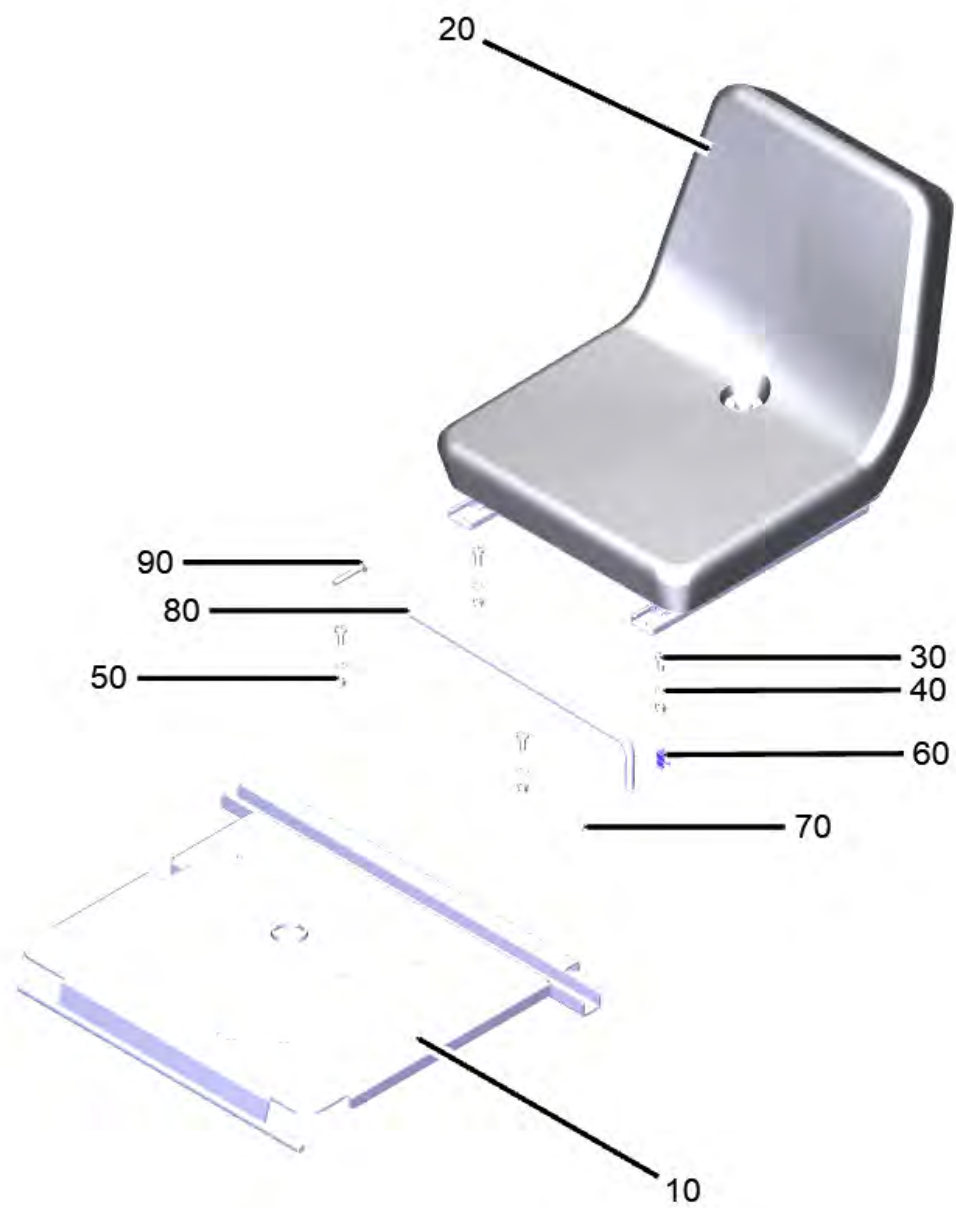


70 Профиль предварительно смонтированный сл (4.035-223.0)

---

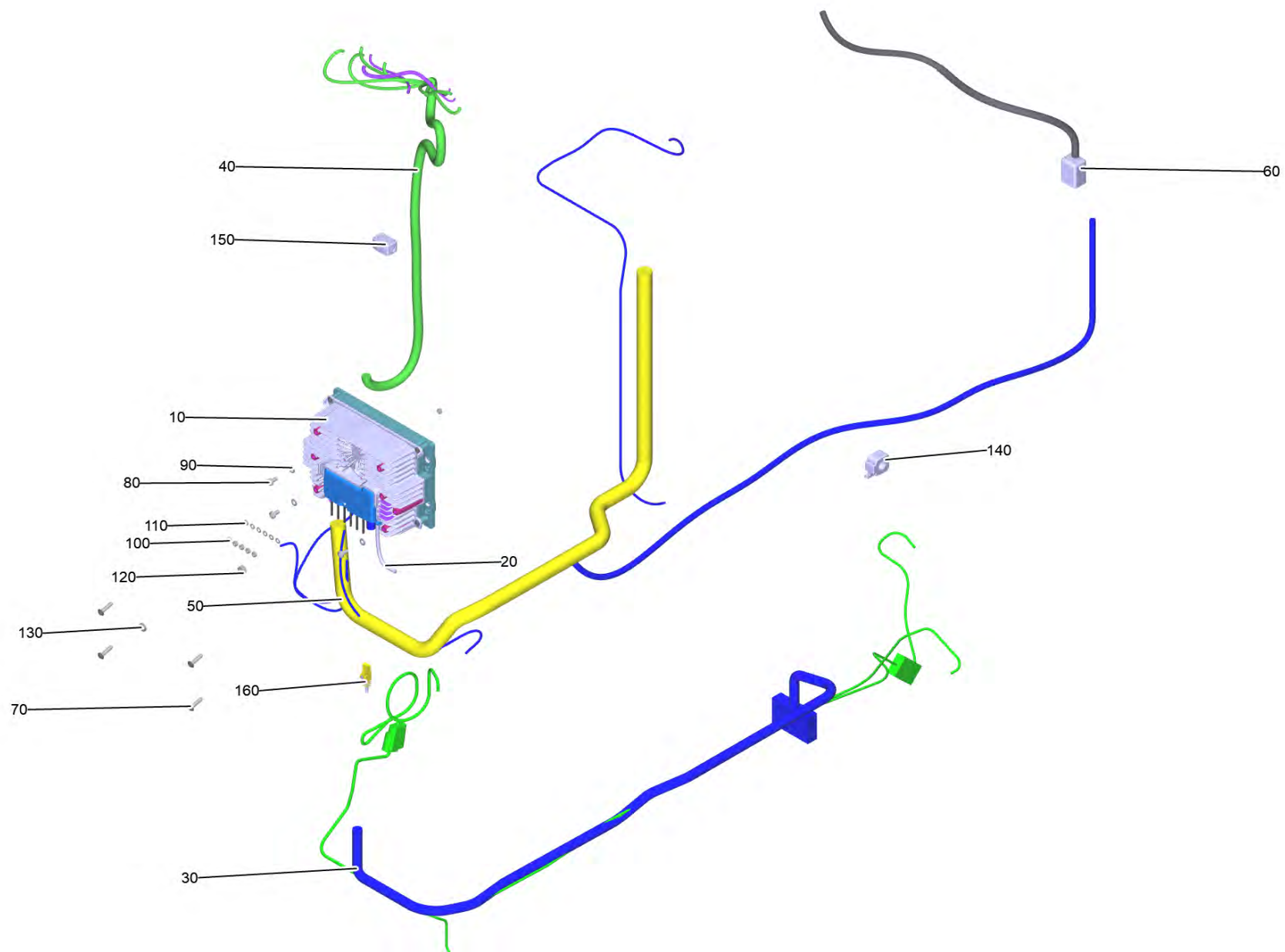
POS	Артикульный №	Описание	Количество
20	5.033-578.0	Заглушка внутренняя левая	1





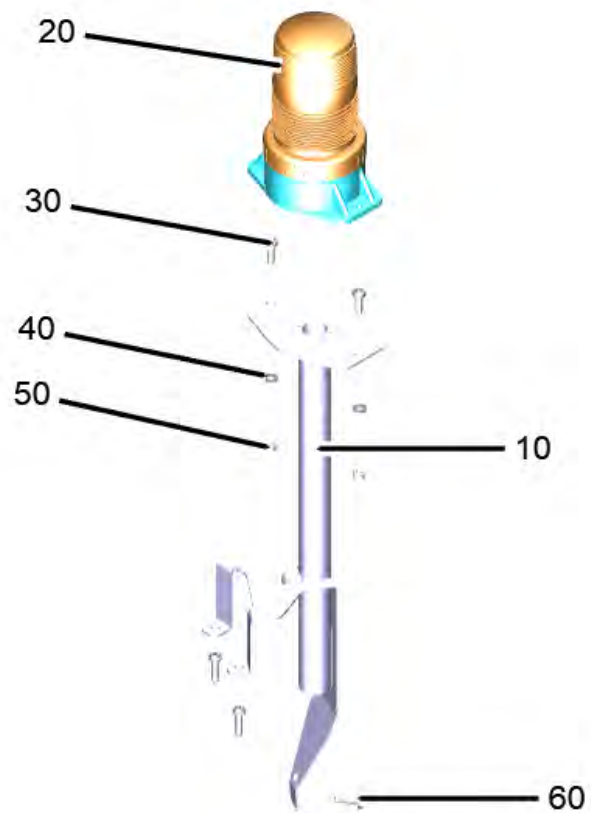
## 80 Сиденье станция

POS	Артикульный №	Описание	Количество
10	9.753-340.0	Сиденье опорный угол сварной	1
20	9.753-118.0	Сиденье	1
30	7.306-090.0	Винт М6х16 -8.8-R3R (In6Rd)	4
40	7.312-003.0	Шайба 6-200HV-A3E ISO 7089	4
50	7.311-512.0	6-гранная гайка М6-8-A2E ISO 7040	5
60	9.763-487.0	Пружинный зажим	1
70	7.306-236.0	Болт М4х6 -8.8 (In6Rd)	1
80	9.763-895.0	Сиденье опора ось	1
90	7.306-129.0	Винт М6х40 -8.8-R3R (In6Rd)	1



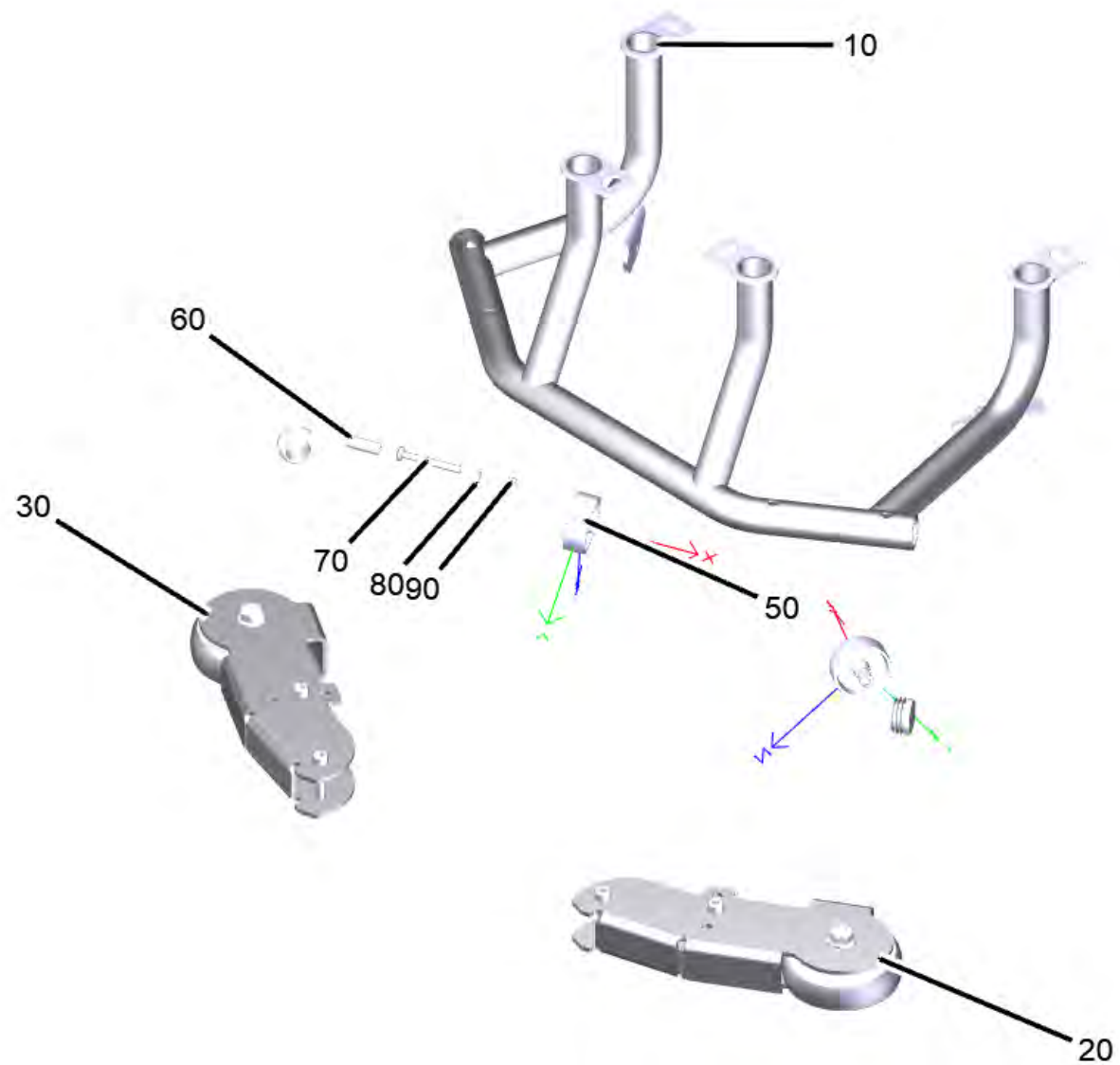
## 90 Коммутационная электроника станция

POS	Артикульный №	Описание	Количество
10	9.753-439.0	Управление движением для замены CCN B120	1
10	9.753-512.0	Управление для замены CCN B120	1
20	9.753-345.0	Кабельный ствол fan	1
30	9.753-346.0	Кабельный ствол шасси	1
40	9.753-347.0	Кабельный ствол CCN to HMI	1
50	9.753-348.0	Кабельный ствол Бак для чистой воды	1
60	9.753-349.0	Кабельный ствол резервуар грязной воды	1
70	7.303-113.0	Винт 6x25 -10.9-A2R (In6Rd)	4
80	7.306-089.0	Винт М6x12 -8.8-R2R (In6Rd)	3
90	7.313-018.0	Разрезное кольцо В 6-1.4310 DIN 127	3
100	7.311-002.0	6-гранная гайка М5 -6-A2E ISO 4032	6
110	7.313-016.0	Разрезное кольцо В 5-1.4310 DIN 127	6
120	7.311-004.0	6-гранная гайка М8 -8-A3E ISO 4032	1
130	7.313-015.0	Пружинная шайба В 8-1.4310 DIN 127	1
140	6.574-324.0	Ферритовый рукав	1
150	6.574-323.0	Ферритовый рукав	1
160	6.684-130.0	Нагрузочный резистор штепсель RJ45 CAN	1



## 100 Круговой сигнально-отличительный огонь станция

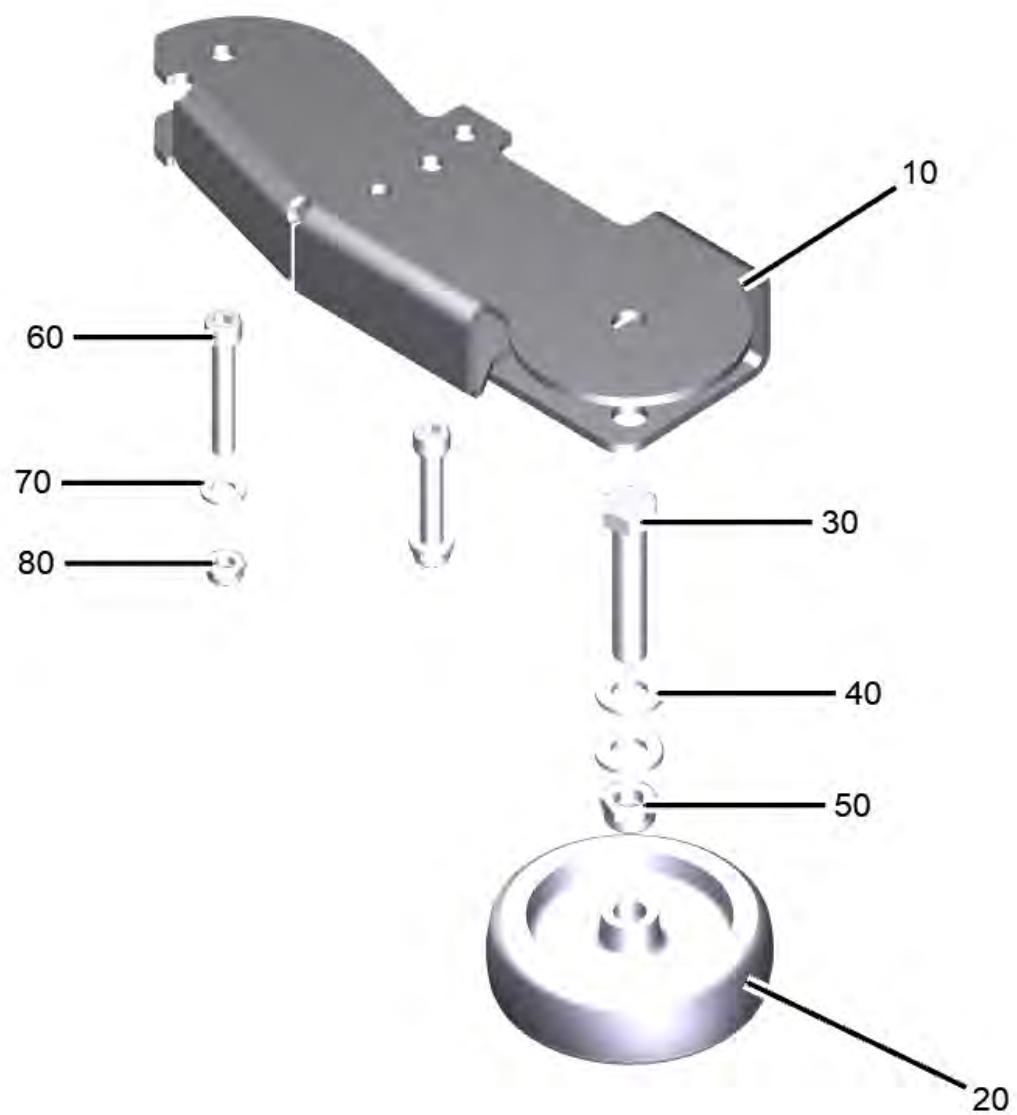
POS	Артикульный №	Описание	Количество
10	9.753-343.0	Светильник зажим сварной	1
20	9.763-468.0	Круговой сигнально-отличительный огонь апельсин	1
30	7.303-039.0	Винт М5х16 -St-A2R (In6Rd)	2
40	7.312-002.0	Шайба 5-200HV-A3E ISO 7089	2
50	7.311-421.0	шестигранная гайка М 5-04-A2E DIN 985	2
60	7.303-108.0	Винт 5х20 -10.9-R2R (In6Rd)	3



## 110 Отсекатель комплектный

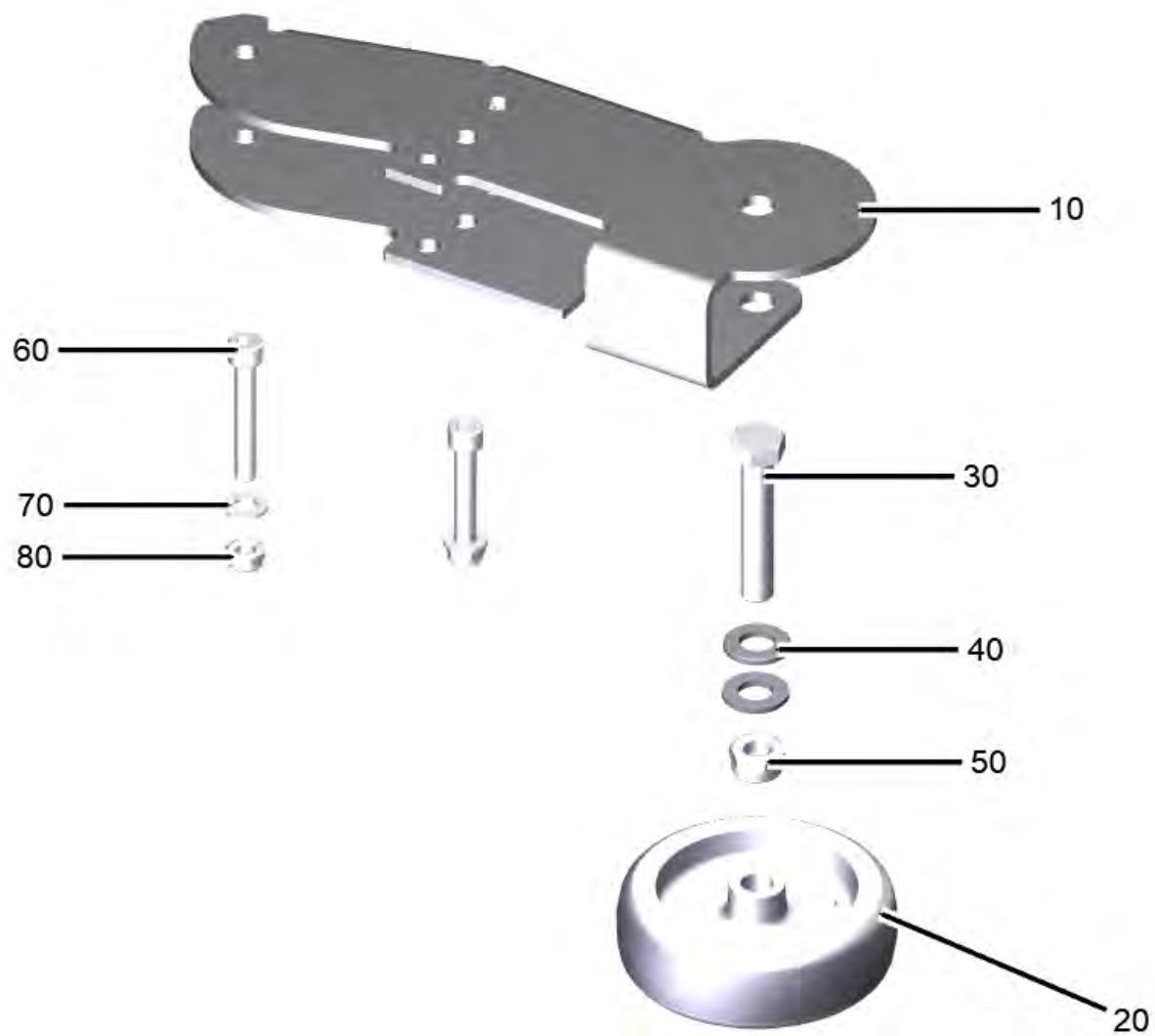
POS	Артикульный №	Описание	Количество
10	9.753-339.0	Защита копра	1
20		Отсекатель ролик комплектный left	1
30		Отсекатель ролик комплектный right	1
50	9.763-519.0	Ходовой каток Швеция D50	2
60	5.035-941.0	Втулка	2
70	7.306-199.0	Болт М 6х50-A2-70 (IN6RD)	2
80	7.312-026.0	Шайба 6-A2 ISO 7089	2
90	7.311-422.0	6-гранная гайка М 6-1.4305 ISO 10511	2





## 20 Отсекатель ролик комплектный left

POS	Артикульный №	Описание	Количество
10	5.035-868.0	Держатель дефлекторный ролик слева	1
20	9.763-483.0	Прокатка колесо	1
30	7.304-136.0	Шестигранный винт M12x60 -A2-70 DIN 933	1
40	7.312-054.0	Шайба 12-A2 ISO 7089	2
50	7.311-026.0	Шестигранная гайка M12-1.4305 ISO10511	1
60	7.306-112.0	Винт с цилиндрической головкой M8x50-A2-	2
70	7.312-017.0	Шайба 8-A2 EN ISO 7089	2
80	7.311-432.0	6-гранная гайка M8-1.4305 DIN 985	2



### 30 Отсекатель ролик комплектный right

POS	Артикульный №	Описание	Количество
10	5.035-867.0	Держатель дефлекторный ролик справа	1
20	9.763-483.0	Прокатка колесо	1
30	7.304-136.0	Шестигранный винт M12x60 -A2-70 DIN 933	1
40	7.312-054.0	Шайба 12-A2 ISO 7089	2
50	7.311-026.0	Шестигранная гайка M12-1.4305 ISO10511	1
60	7.306-112.0	Винт с цилиндрической головкой M8x50-A2-	2
70	7.312-017.0	Шайба 8-A2 EN ISO 7089	2
80	7.311-432.0	6-гранная гайка M8-1.4305 DIN 985	2