

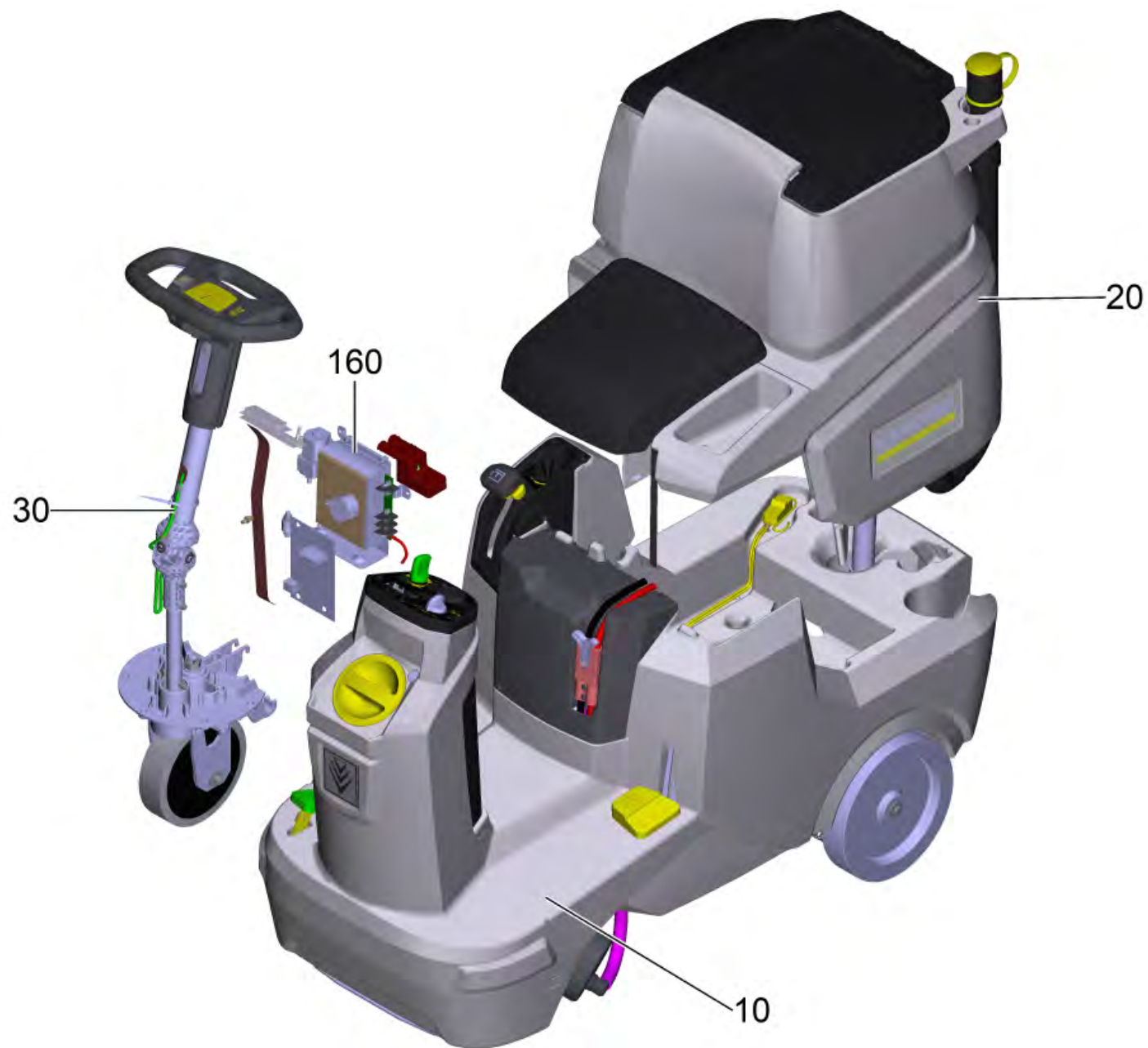
Список запасных частей

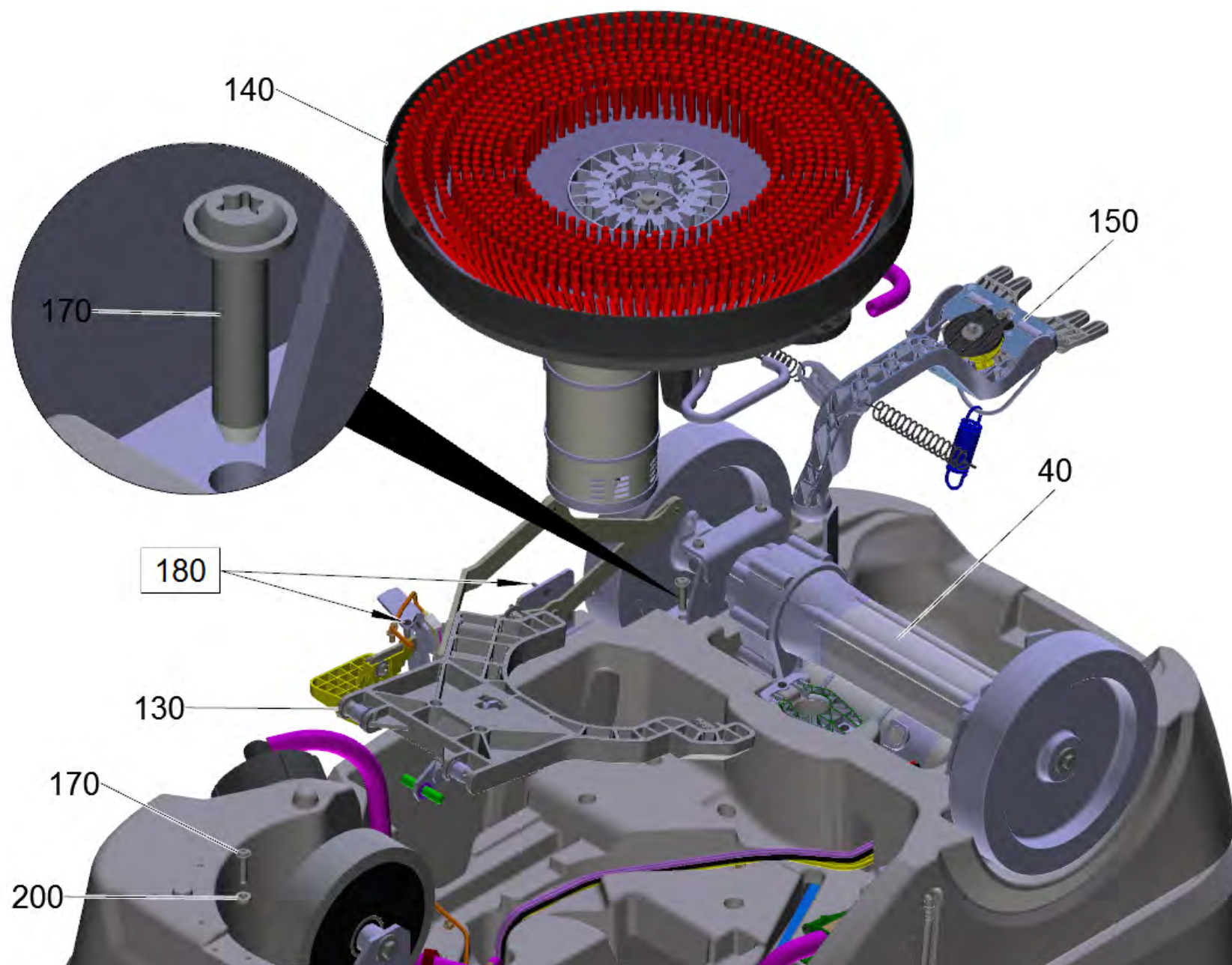
(1.161-075.0) BD 50/70 R Bp Classic *CN

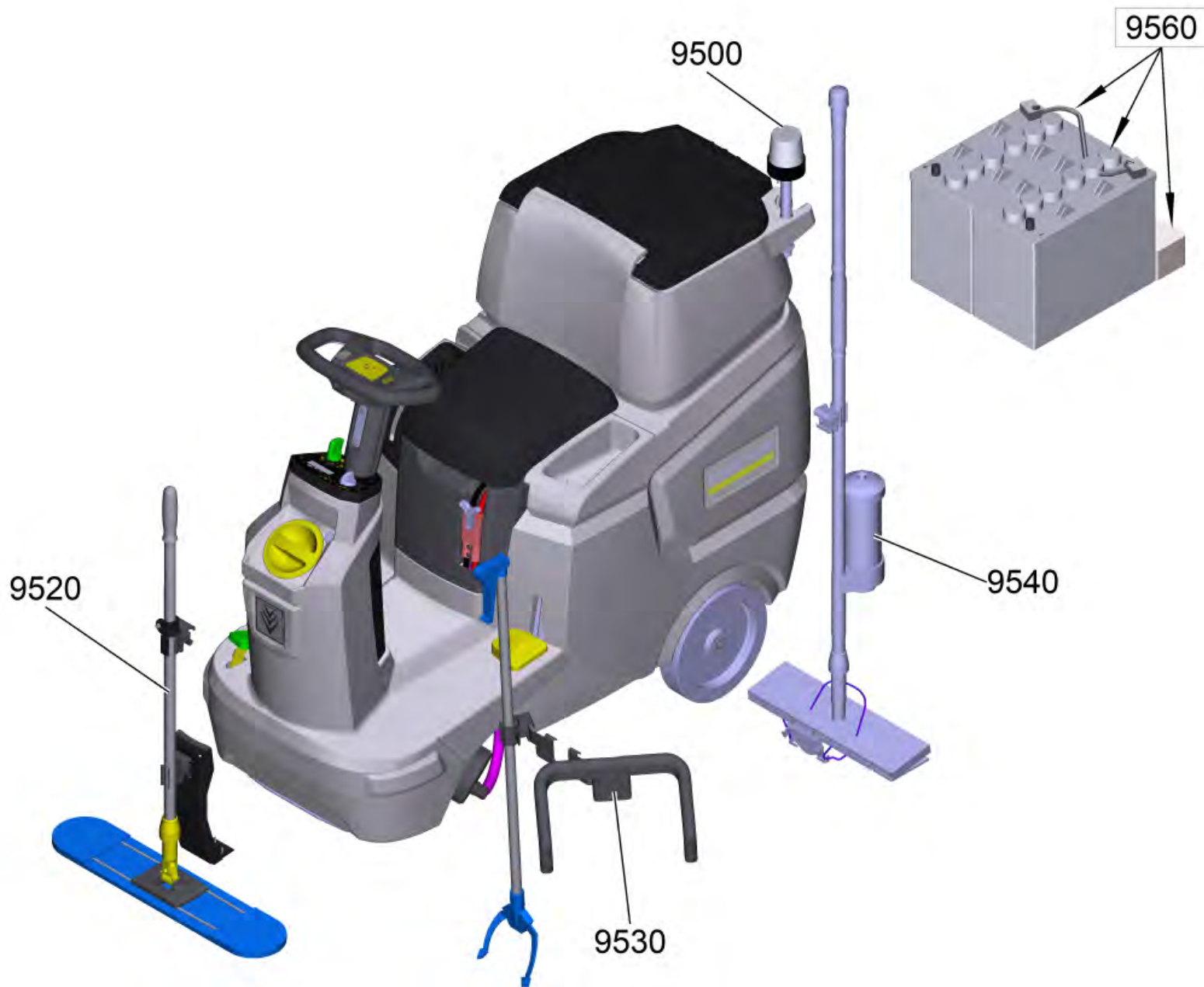
BD 50/70 R Bp Classic *CN (1.161-075.0)	4
10 Бак для чистой воды станция for CN	8
10 Бак для чистой воды комплектный B70 (9.755-657.0)	11
20 Табличка с скоба signet XL (4.385-004.0)	12
20 Шаровой кран станция	13
40 Педаль акселератора станция	15
50 Кожух всасывать штанга complete for CN	17
9000 Кнопка (4.039-275.0)	19
191 Ключ выключатель для замены (9.753-445.0)	21
200 Замок-выключатель (6.630-106.0)	23
400 Кабельный жгут управления бака (4.822-987.0)	25
410 Табличка с скоба signet XL (4.385-004.0)	27
20 Резервуар грязной воды станция for CN	28
10 Резервуар грязной воды комплектный B70 (9.755-658.0)	30
20 Табличка с скоба Logo XL (4.385-001.0)	31
30 Сиденье в сборе B70R (4.039-264.3)	33
40 Двигатель со свободным впуском коробка станция	35
60 Всасывающая турбина (4.035-006.0)	37
110 Поплавковый выключатель в сборе (9.753-001.0)	38
190 Табличка с скоба Logo XL (4.385-001.0)	40
30 Управление станция for CN	42
10 Управление сверху станция	44
10 Рулевое колесо (4.039-279.0)	46
20 Управление станция под	47
40 Привод комплектный	49
10 Ведущая ось дифференциал 300W (4.039-281.0)	51
130 Грузоподъемный механизм верхняя часть щетки станция for CN	53
140 Верхняя часть щетки станция B70R	55
130 Редукторный двигатель 24V (4.039-282.0)	59
180 Дисковая щетка в сборе красная D51 (4.905-026.0)	60
270 Магнитный клапан 24V for replacement (9.763-818.3)	62
300 Дисковый пад комплектный D51 (4.762-534.0)	63
150 Оправа всасывающая планка станция	65
10 Держатель всасывающая планка B70 (4.037-139.3)	67
160 Электронные компоненты B70R	69
50 Управление комплектный B70R (9.753-229.0)	71
20 Реле 120A (6.633-058.3)	73
80 Кабельный ствол управление чистая вода (9.753-214.0)	74

Содержание

560 Электроника с дисплеем (4.683-085.0)	75
160 Электронные компоненты BD50/70 Topband	76
10 Электроника с дисплеем станция Topband (9.753-268.0)	78
20 Управление движением станция BD50/70 Topband	80
40 Кабельный ствол управление Topband	82
10 Сетевой шнур Topband (9.753-271.0)	84
30 Кабельный ствол панель управления станция	86
40 Кабельный ствол бак для сточных вод станция Topband	88
50 Кабельный ствол предварительная сборка Topband	90
700 Всасывающая планка прямой 850mm *CN (9.753-301.0)	92
10 Всасывающая планка 850 мм	94
9000 Опорный ролик комплектный заменитель (9.754-737.0)	96
9500 Проблесковый маячок для BD 50/70 R (4.039-267.0)	98
10 Круговой сигнально-отличительный огонь В (4.039-294.0)	100
9510 KAERCHER Диагностический комплект (2.816-208.0)	101
50 KAERCHER Diagnostics модуль (2.643-615.0)	103
9520 МК подметального мопа (4.039-270.0)	105
9530 Держатель для мусорного мешка для BD 50 (4.039-269.0)	107
10 Щипцы для крупного мусора, 100 см (6.999-113.0)	109
9540 Держатель для швабры для BD 50/70 R (4.039-271.0)	111

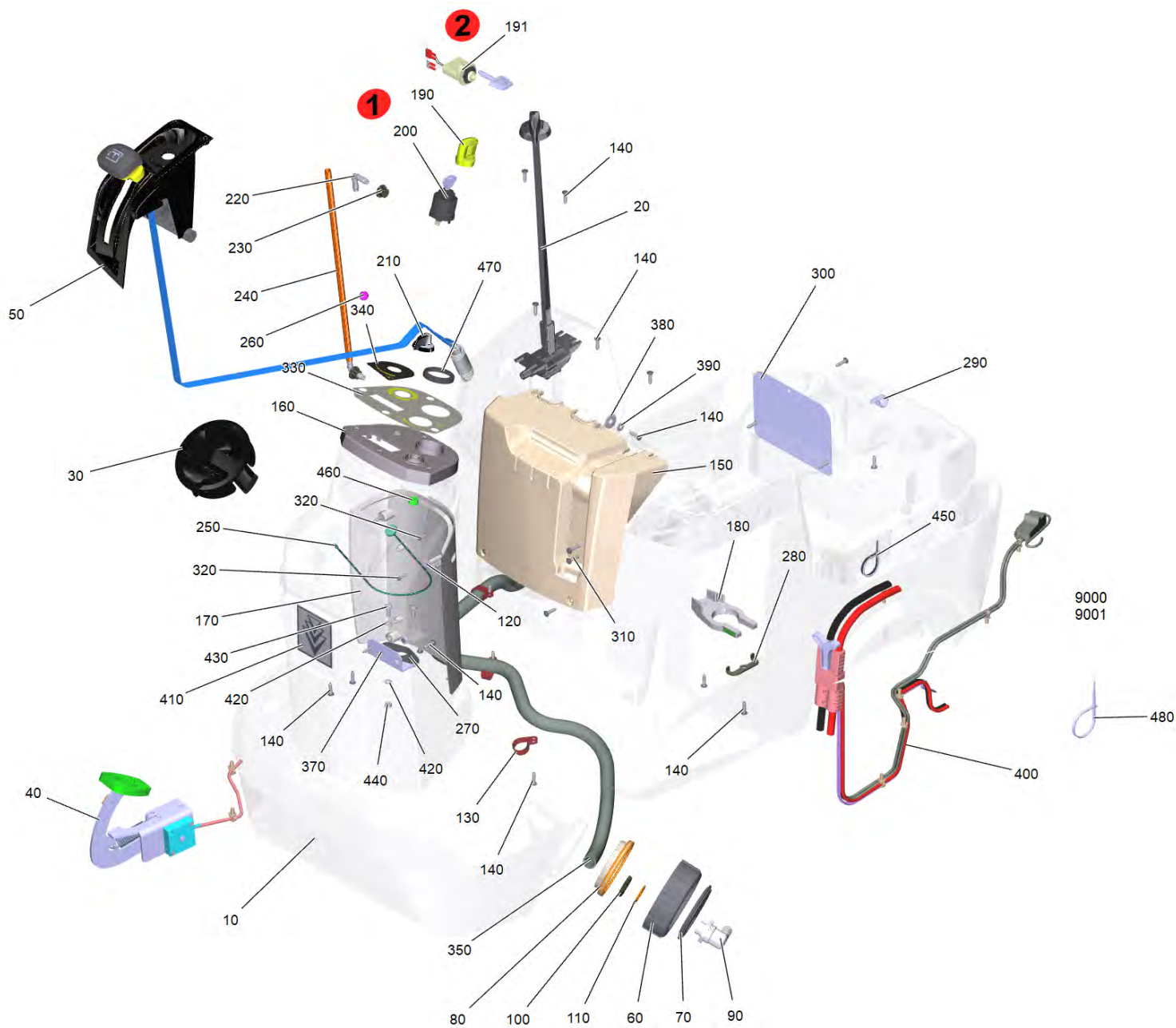






BD 50/70 R Bp Classic *CN (1.161-075.0)

POS	Артикульный №	Описание	Количество
10		Бак для чистой воды станция for CN	1
20		Резервуар грязной воды станция for CN	1
30		Управление станция for CN	1
40		Привод комплектный	1
130		Грузоподъемный механизм верхняя часть щетки станция for CN	1
140		Верхняя часть щетки станция B70R	1
150		Оправа всасывающая планка станция	1
160		Электронные компоненты B70R	1
160		Электронные компоненты BD50/70 Topband	1
170	6.303-315.0	Винт 8 x 35	8
180	7.303-108.0	Винт 5x20 -10.9-R2R (In6Rd)	6
200	5.033-064.0	Втулка	4
700	9.753-301.0	Всасывающая планка прямой 850mm *CN	1
9500	4.039-267.0	Проблесковый маячок для BD 50/70 R	1
9510	2.816-208.0	КАЕРСНЕР Диагностический комплект	1
9520	4.039-270.0	МК подметального мопа	1
9530	4.039-269.0	Держатель для мусорного мешка для BD 50	1
9540	4.039-271.0	Держатель для швабры для BD 50/70 R	1
9570	6.650-605.0	Связка кабеля с зажим	29



10 Бак для чистой воды станция for CN

POS	Артикульный №	Описание	Количество	Примечание
10	9.755-657.0	Бак для чистой воды комплектный В70	1	
20		Шаровой кран станция	1	
30	9.763-925.0	Крышка чистая вода дозировка RM	1	
40		Педаля акселератора станция	1	
50		Кожух всасывать штанга complete for CN	1	
60	5.035-341.0	Крышка бака для чистой воды	1	
70	5.035-342.0	Крепление шланга слива чистой воды	1	
80	5.035-376.3	Сливной фильтр	1	
90	6.395-163.3	Угловая втулка G1-2	1	
100	6.310-004.0	Шестигранная гайка G1/2""	1	
110	5.515-253.0	Уплотнение D75	1	
120	9.763-497.0	Съемник PA6 D20	3	
130	9.763-498.0	Зажим 22,0	4	
140	7.303-108.0	Винт 5x20 -10.9-R2R (In6Rd)	38	
150	5.039-134.3	Кожух электроника	1	
160	4.039-277.0	Кожух панель управления	1	
170	5.039-135.3	Кожух рулевая стойка	1	
180	5.005-005.0	Крепление плита всасывающая планка Alu	1	
190	5.032-326.0	Крышка ключа	1	VERSION 1
191	9.753-445.0	Ключ выключатель для замены	1	VERSION 2
200	6.630-106.0	Замок-выключатель	1	VERSION 1
210	5.035-437.0	Поворотный фазовый регулятор	1	
220	6.391-913.0	Угловой штуцер	2	
230	5.035-608.0	Защитная муфта	2	
240	9.763-499.0	Шланг уровень заполнения силикон	1	
250	5.035-358.3	Монтажный трос крышки бака чистой воды	1	
260	6.035-072.0	Шар индикатор уровня D6	1	
270	6.039-019.0	Фланцевый подшипник D25	1	
280	5.039-145.0	Накладка	1	
290	9.763-501.0	Зажимная скоба	1	
300	5.039-153.0	Листовой металл воздухопровод	1	
310	7.303-110.0	Винт 5x35 -10.9-R2R (In6Rd)	2	
320	7.303-129.0	Винт 4x16 -10.9-R2R (K-In6Rd)	4	

10 Бак для чистой воды станция for CN

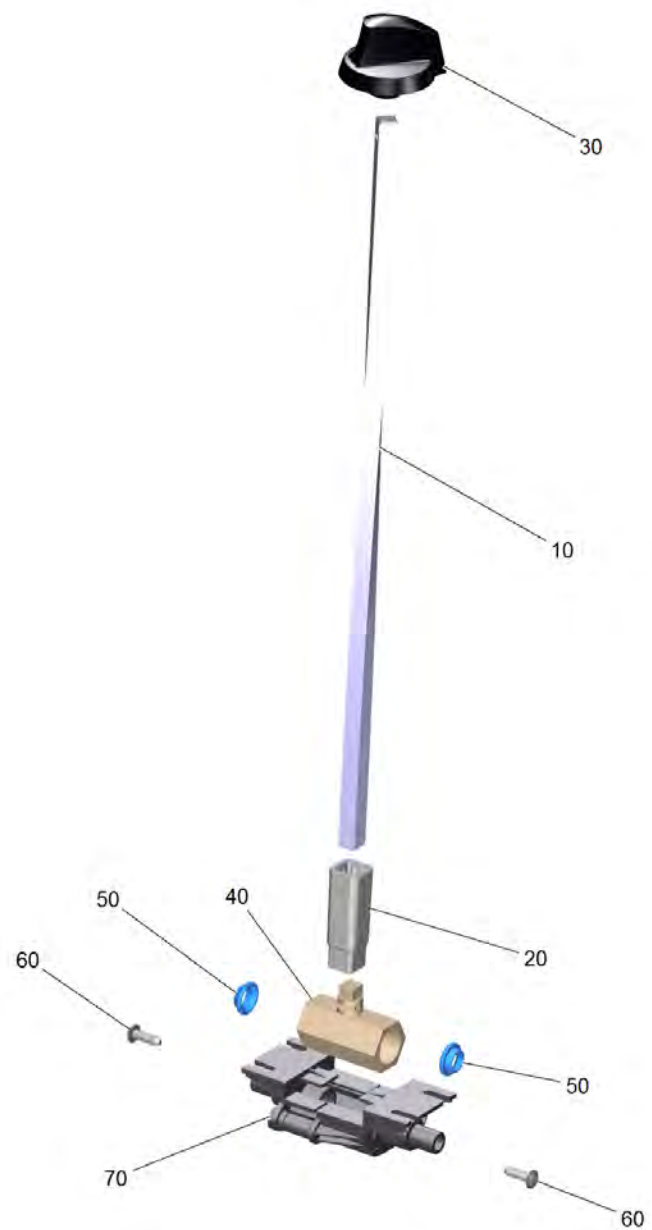
POS	Артикульный №	Описание	Количество	Примечание
330	5.039-161.3	Плѐнка панель управления В70	1	
340	5.039-162.3	Плѐнка расход воды	1	
350	6.390-324.0	Шланг DN15	1	
370	5.039-107.0	Удерживающая пластина	1	
380	7.312-277.0	Шайба 8-200HV-A2E ISO7093-1	1	
390	7.312-278.0	Шайба 5-200HV-A2E ISO7093-1	1	
400	4.822-987.0	Кабельный жгут управления бака	1	
410	4.385-004.0	Табличка с скоба signet XL	1	
420	7.312-003.0	Шайба 6-200HV-A3E ISO 7089	4	
430	7.306-090.0	Винт М6х16 -8.8-R3R (In6Rd)	2	
440	7.311-003.0	6-гранная гайка М6 -8-A2E ISO 4032	2	
450	6.641-474.0	Ленточный хомут для крепления кабелей 8-	2	
460	9.763-503.0	Муфта	1	
470	5.039-176.0	Уплотнительное кольцо рулевая стойка	1	
480	9.763-505.0	Связка кабеля 4.8-203	11	
9000	6.648-505.0	Штепсель двухполюсный SB 120	1	
9001	6.648-508.0	Штекер для ручки SB120	1	

10 Бак для чистой воды комплектный В70 (9.755-657.0)

POS	Артикульный №	Описание	Количество
20	4.385-004.0	Табличка с скоба signet XL	1

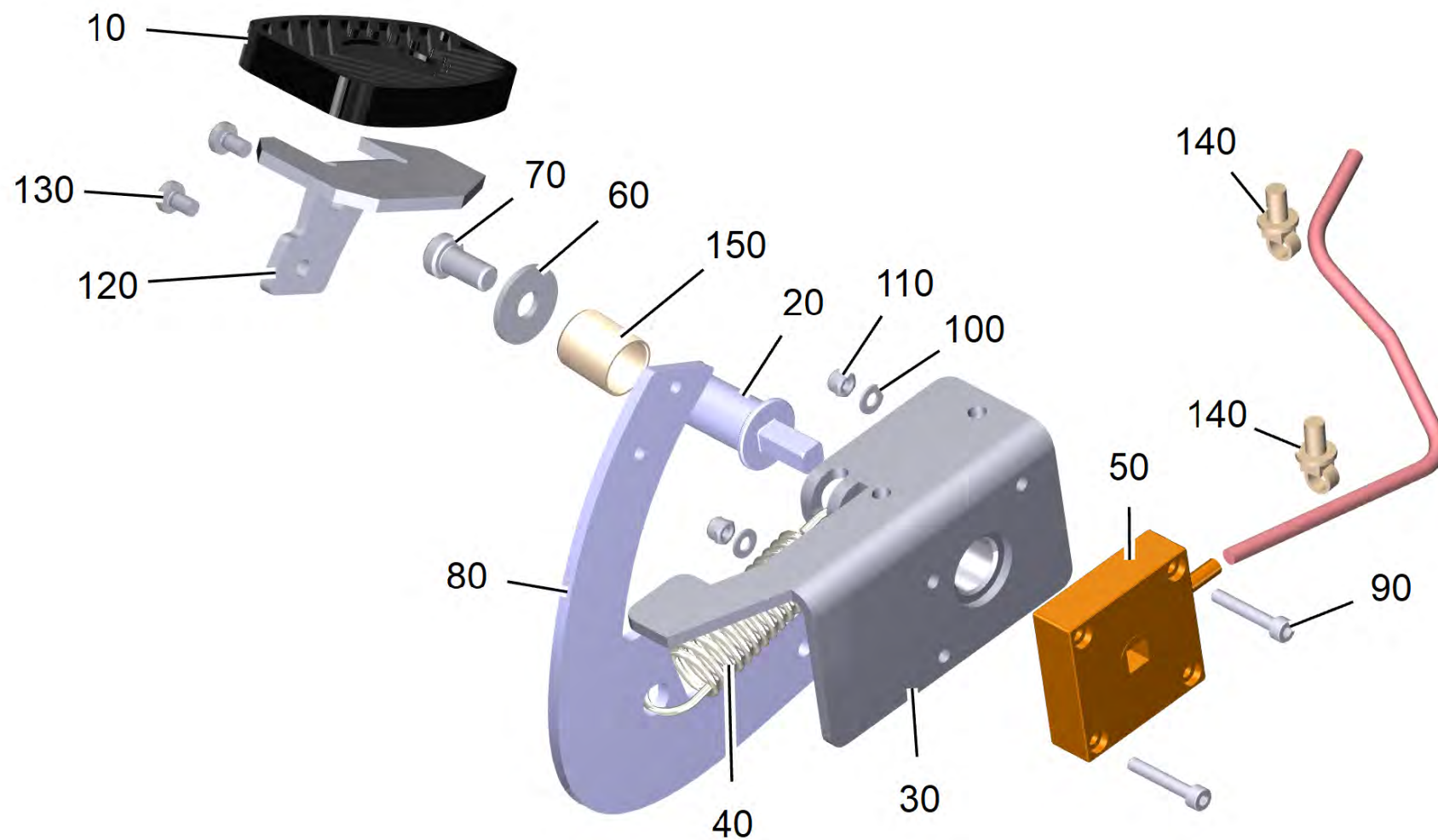
20 Табличка с скоба signet XL (4.385-004.0)

POS	Артикульный №	Описание	Количество
1	6.385-523.0	Скоба	5



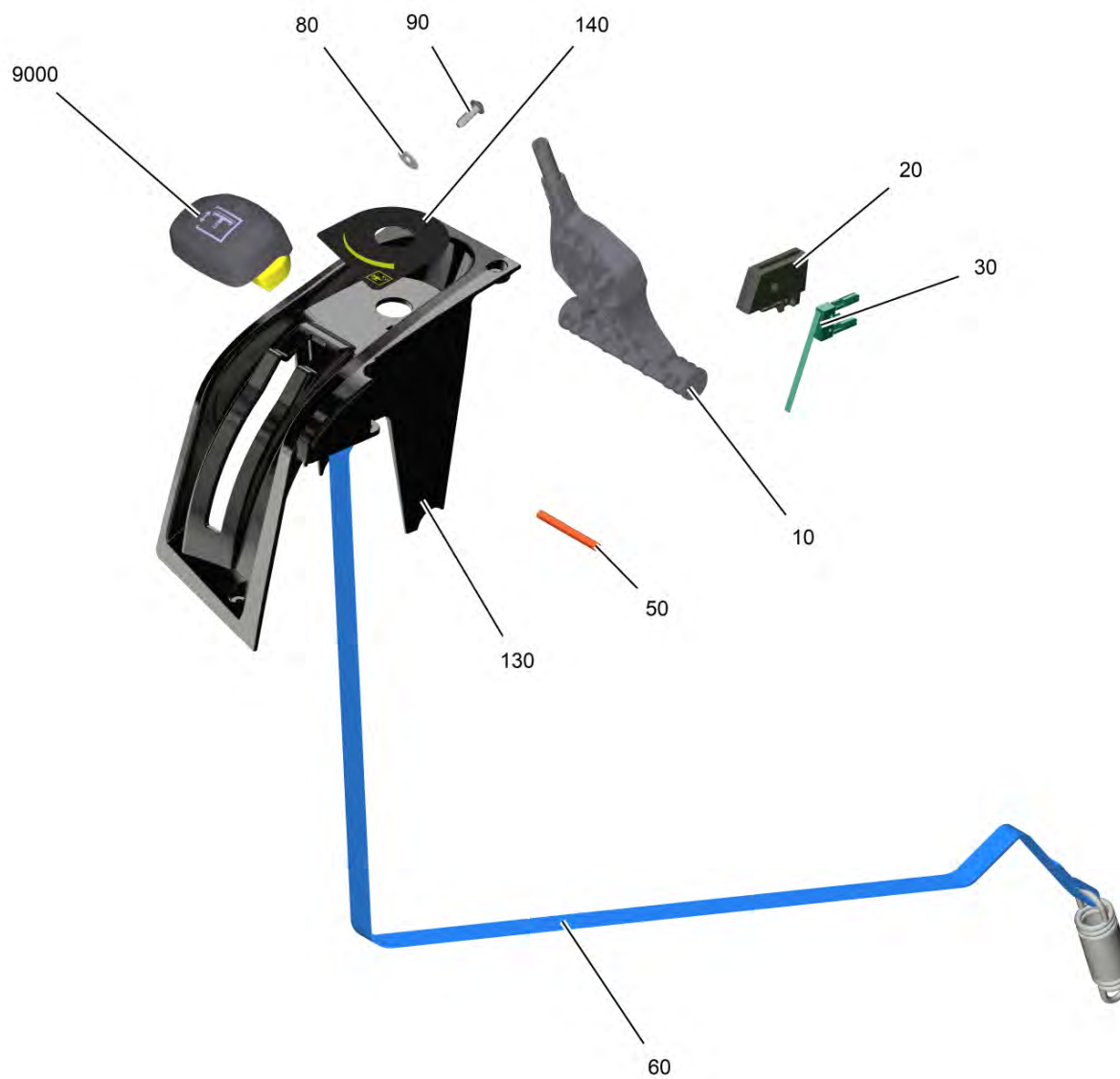
20 Шаровой кран станция

POS	Артикульный №	Описание	Количество	Текст ссылки
10	5.039-143.0	Штанга шаровой кран	1	
20	5.035-459.0	Шаровый кран	1	
30	5.035-404.0	Вращающаяся рукоятка	1	
40	9.753-417.0	Шаровой кран G 1/2" для замены	1	ВЕРСИЯ 2
40	9.763-084.0	Шаровой кран G 1/2 "	1	ВЕРСИЯ 1
50	9.763-518.0	Прокладка шаровой кран	2	
60	7.303-107.0	Винт 5x16 -10.9-P2R (K-In6Rd)	2	
70	5.039-136.3	Держатель шаровой кран прямой DN12/17	2	



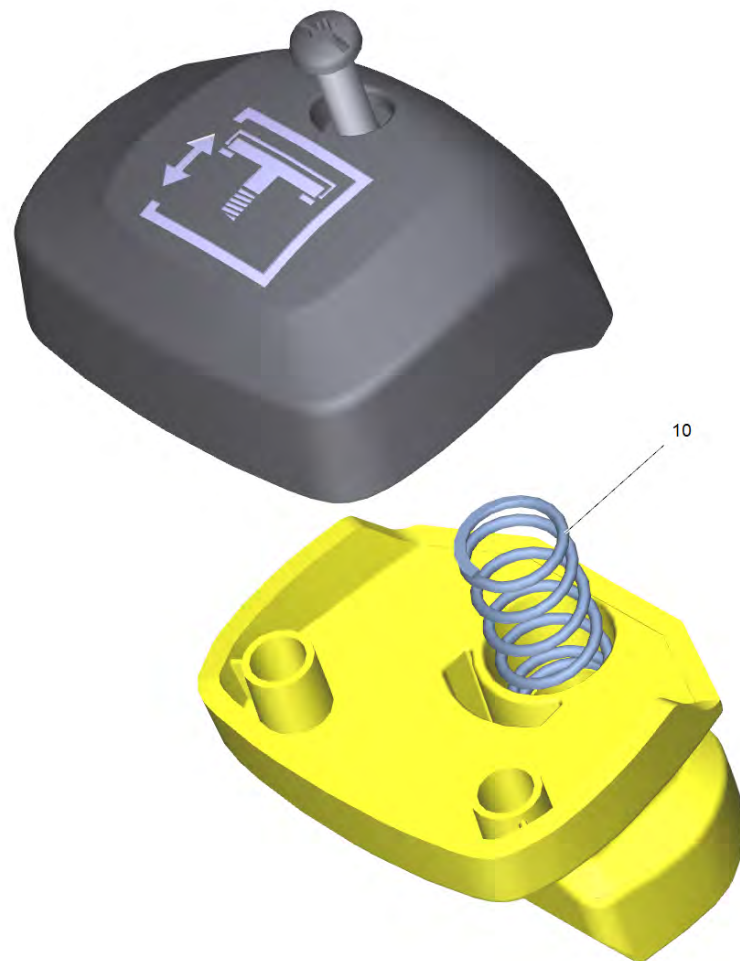
40 Педаль акселератора станция

POS	Артикульный №	Описание	Количество
10	6.321-046.0	Накладка педали	1
20	9.772-018.0	Вал педаль газа	1
30	9.753-412.0	Оправа педаль акселератора	1
40	6.330-190.0	Пружина	1
50	6.330-001.0	Потенциометр	1
50	6.330-302.0	Потенциометр педаль сенсор	1
60	7.312-289.0	Шайба 8-A2 ISO 7093-1	1
70	7.306-380.0	Винт с цилиндрической головкой M 8x16 A2 DIN 7984*	1
80	9.772-020.0	Листовой металл педаль акселератора пол	1
90	7.306-211.0	Винт M 4X 25	2
100	7.312-067.0	Шайба 4 -A2 ISO 7089	2
110	7.311-516.0	6-гранная гайка M 4-A2-70 ISO 10511	2
120	5.039-146.0	Листовой металл педаль акселератора свер	1
130	7.306-067.0	Болт M 5x8-ST- 8.8-A2R (IN6RD)	2
140	6.650-605.0	Связка кабеля с зажим	2
150	6.100-316.0	Втулка синтетический материал 16x18x20 I	1



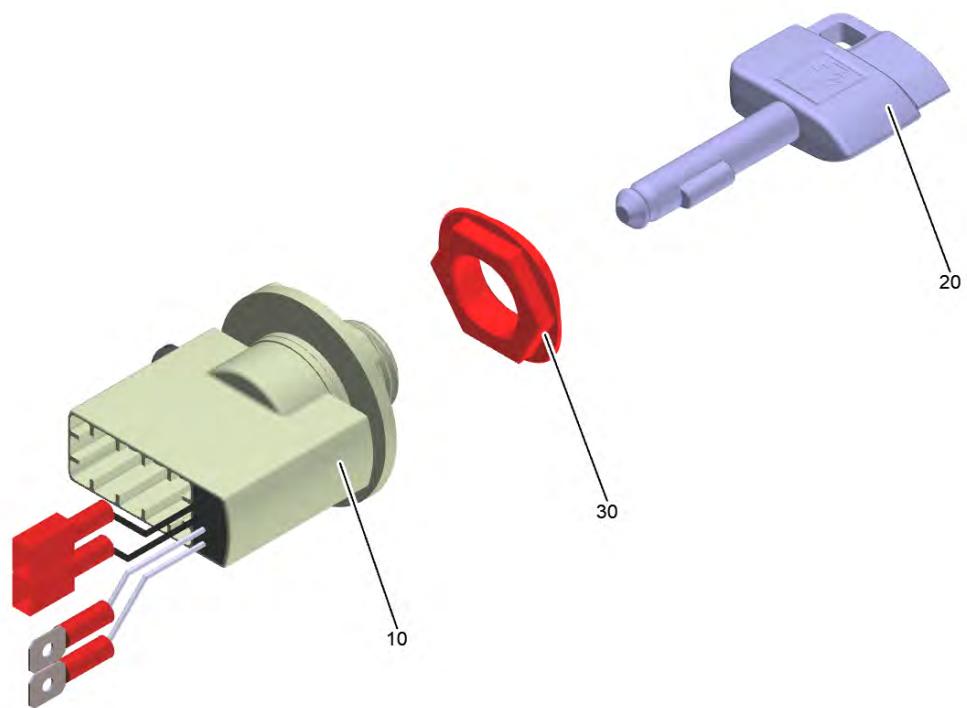
50 Кожух всасывать штанга complete for CN

POS	Артикульный №	Описание	Количество
10	4.013-010.3	Вербовка всасывающая планка усиленный	1
20	5.060-998.0	Корпус микропереключателя	1
30	6.630-398.0	Микропереключатель	1
50	5.035-453.0	Ось крепления рычага	1
60	9.753-384.0	Накладка пружина комплектный	1
80	7.312-264.0	Шайба 5-100HV-A3E ISO 7094	1
90	7.306-067.0	Болт М 5x8-ST- 8.8-A2R (IN6RD)	1
130	5.039-117.0	Кожух кулиса всасывающая планка	1
140	5.039-162.3	Плѐнка расход воды	1
9000	4.039-275.0	Кнопка	1



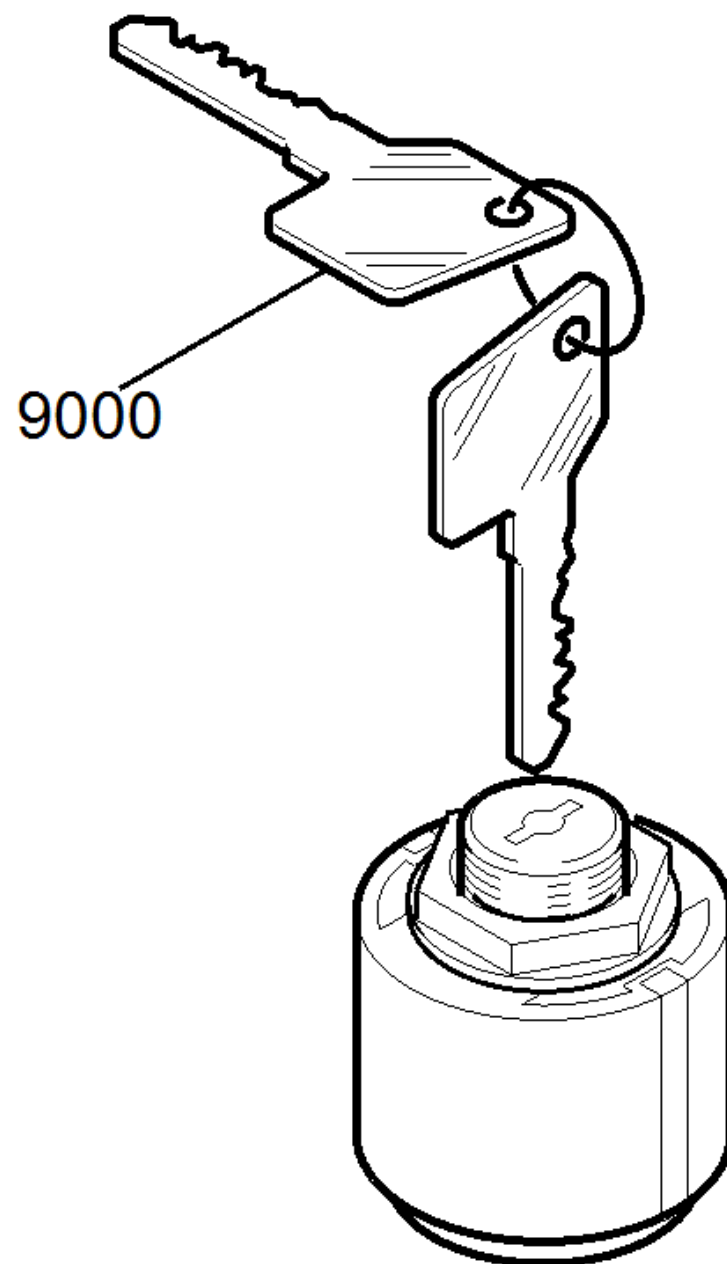
9000 Кнопка (4.039-275.0)

POS	Артикульный №	Описание	Количество
10	6.039-021.0	Нажимная пружина	1



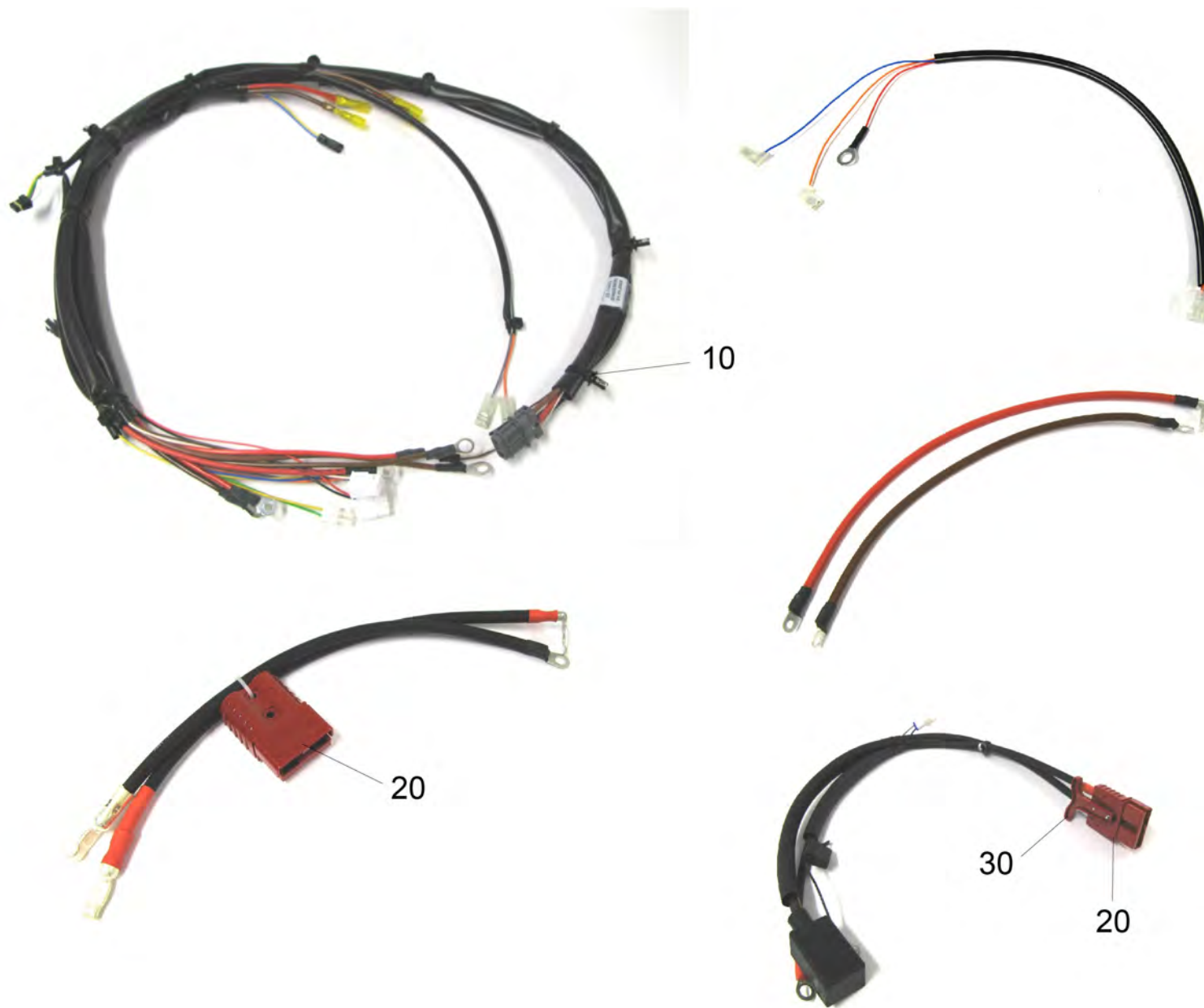
191 Ключ выключатель для замены (9.753-445.0)

POS	Артикульный №	Описание	Количество
10	6.037-143.0	Нижняя часть ключ.переключателя в сборе	1
20	4.037-142.0	Ключ комплектный главный выключатель	1
30	5.641-008.0	Гайка M16x1.5	1



200 Замок-выключатель (6.630-106.0)

POS	Артикульный №	Описание	Количество
9000	6.600-210.0	Запасной ключ	1
9010		Гайка синтетический материал 9252-ВК	1
9020		Корпус главный выключатель 6850-22	1

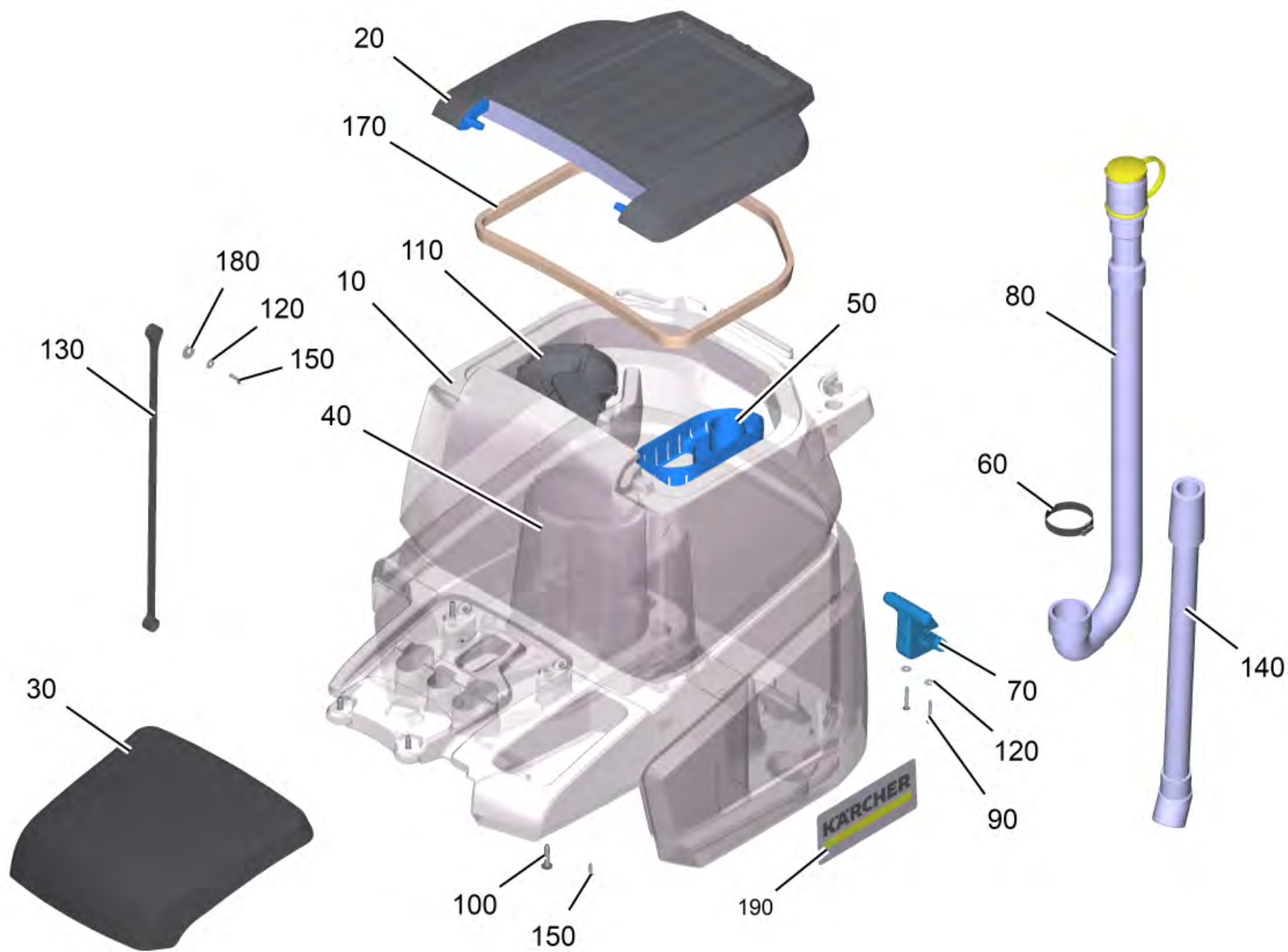


400 Кабельный жгут управления бака (4.822-987.0)

POS	Артикульный №	Описание	Количество
10	6.650-605.0	Связка кабеля с зажим	6
20	6.648-505.0	Штепсель двухполюсный SB 120	2
30	6.648-508.0	Штекер для ручки SB120	1

410 Табличка с скоба signet XL (4.385-004.0)

POS	Артикульный №	Описание	Количество
1	6.385-523.0	Скоба	5

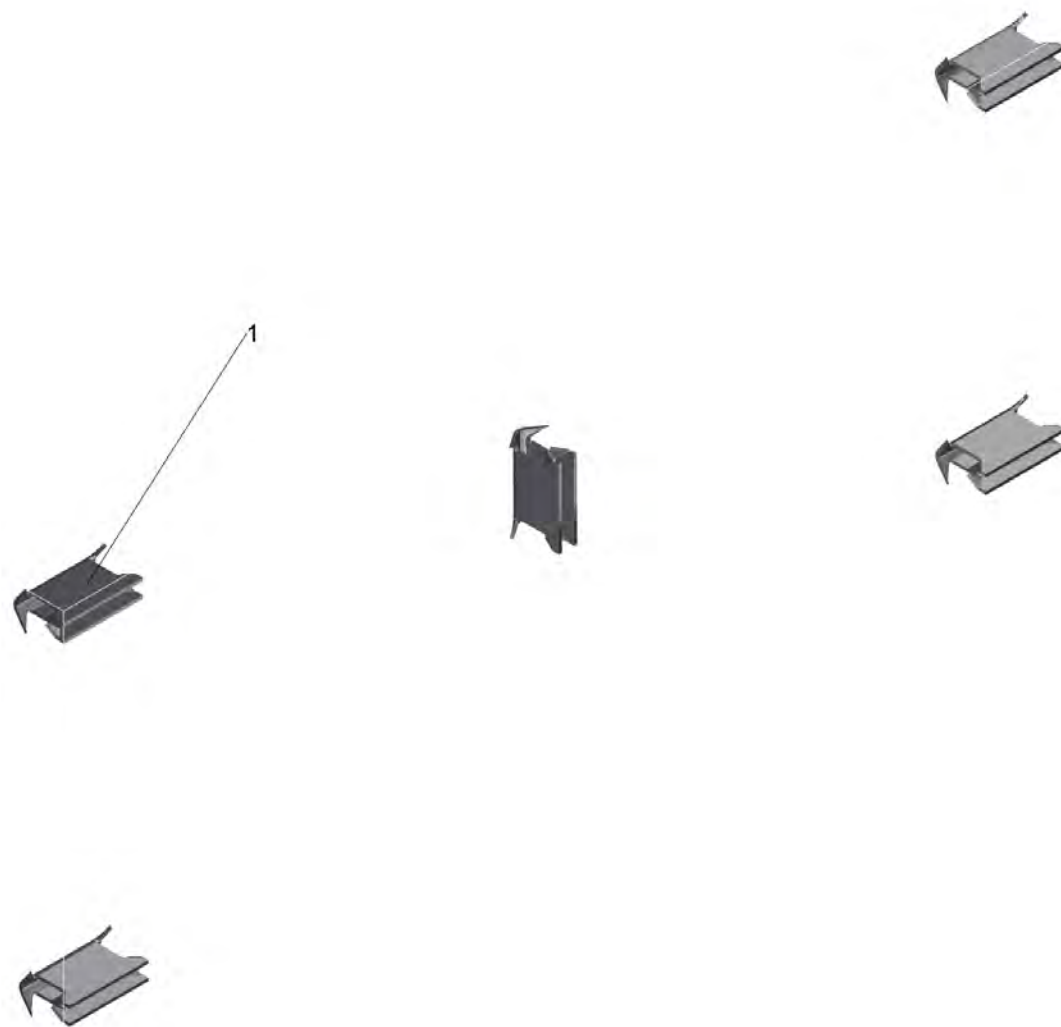


20 Резервуар грязной воды станция for CN

POS	Артикульный №	Описание	Количество	Текст ссылки
10	9.755-658.0	Резервуар грязной воды комплектный В70	1	
20	5.039-095.3	Крышка грязная вода В70R	1	
30	4.039-264.3	Сиденье в сборе В70R	1	
40		Двигатель со свободным впуском коробка станция	1	
50	5.037-591.0	Емкость крупногабаритный мусор жёлтый	1	
60	6.388-713.0	Хомут для шланга	1	
70	5.035-610.0	Поворотный рычаг бак	2	
80	4.039-340.3	Сливной шланг комплектный В70R PU	1	МАСЛОСТОЙКИЙ
90	7.303-110.0	Винт 5x35 -10.9-R2R (In6Rd)	4	
100	6.303-315.0	Винт 8 x 35	4	
110	9.753-001.0	Поплавковый выключатель в сборе	1	
120	7.312-278.0	Шайба 5-200HV-A2E ISO7093-1	5	
130	9.763-055.0	Ремень всасывающей балки	1	
140	6.392-471.0	Всасывающий шланг PU DN32	1	
150	7.303-108.0	Винт 5x20 -10.9-R2R (In6Rd)	9	
170	9.763-506.0	Уплотнительный профиль 1300mm	1	
180	7.312-277.0	Шайба 8-200HV-A2E ISO7093-1	1	
190	4.385-001.0	Табличка с скоба Logo XL	2	

10 Резервуар грязной воды комплектный В70 (9.755-658.0)

POS	Артикульный №	Описание	Количество
20	4.385-001.0	Табличка с скоба Logo XL	2



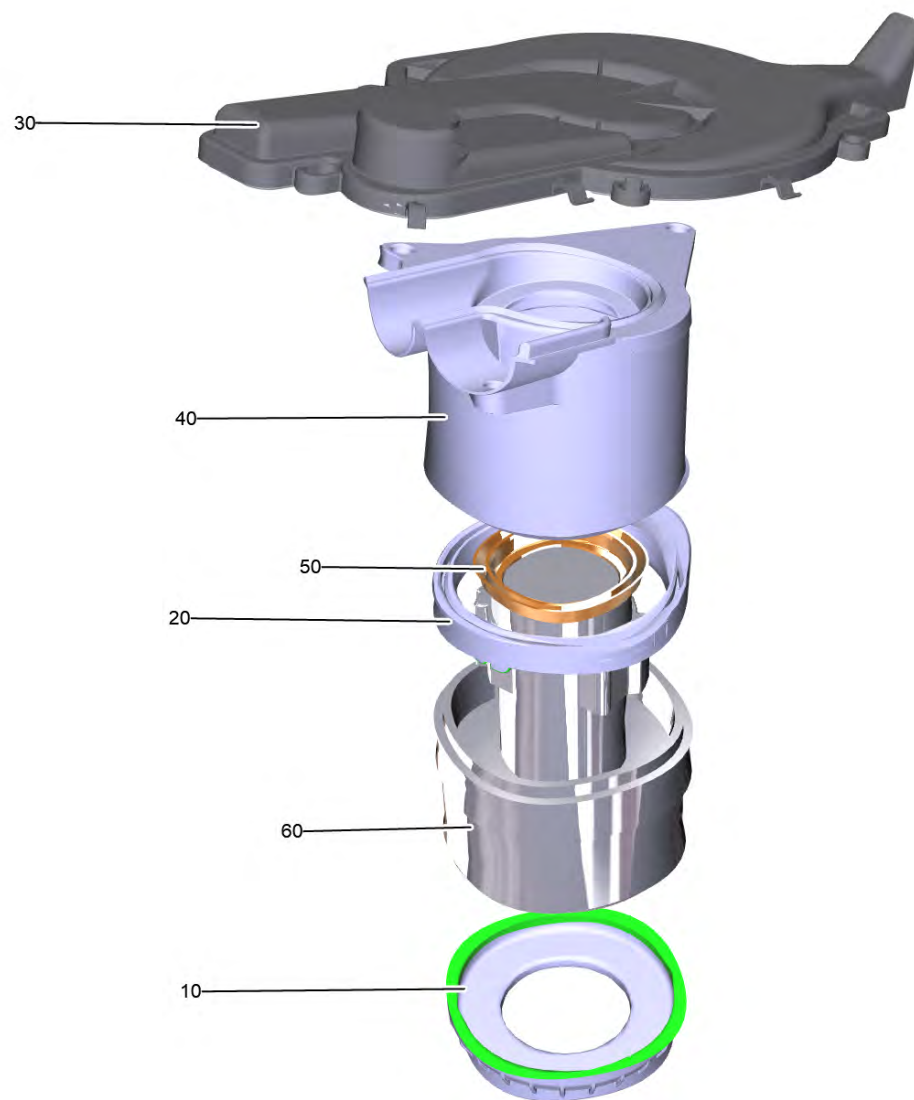
20 Табличка с скоба Logo XL (4.385-001.0)

POS	Артикульный №	Описание	Количество
1	6.385-523.0	Скоба	5



30 Сиденье в сборе B70R (4.039-264.3)

POS	Артикульный №	Описание	Количество
10	7.303-097.0	Винт 5x12-10.9-R2R (K-In6Rd)	2
20	6.631-854.0	Микропереключатель (под обшивкой)	1
30	7.306-406.0	Плоский винт	2
40	7.311-000.0	Шестигранная гайка M3 -6-A2E ISO 4032	2

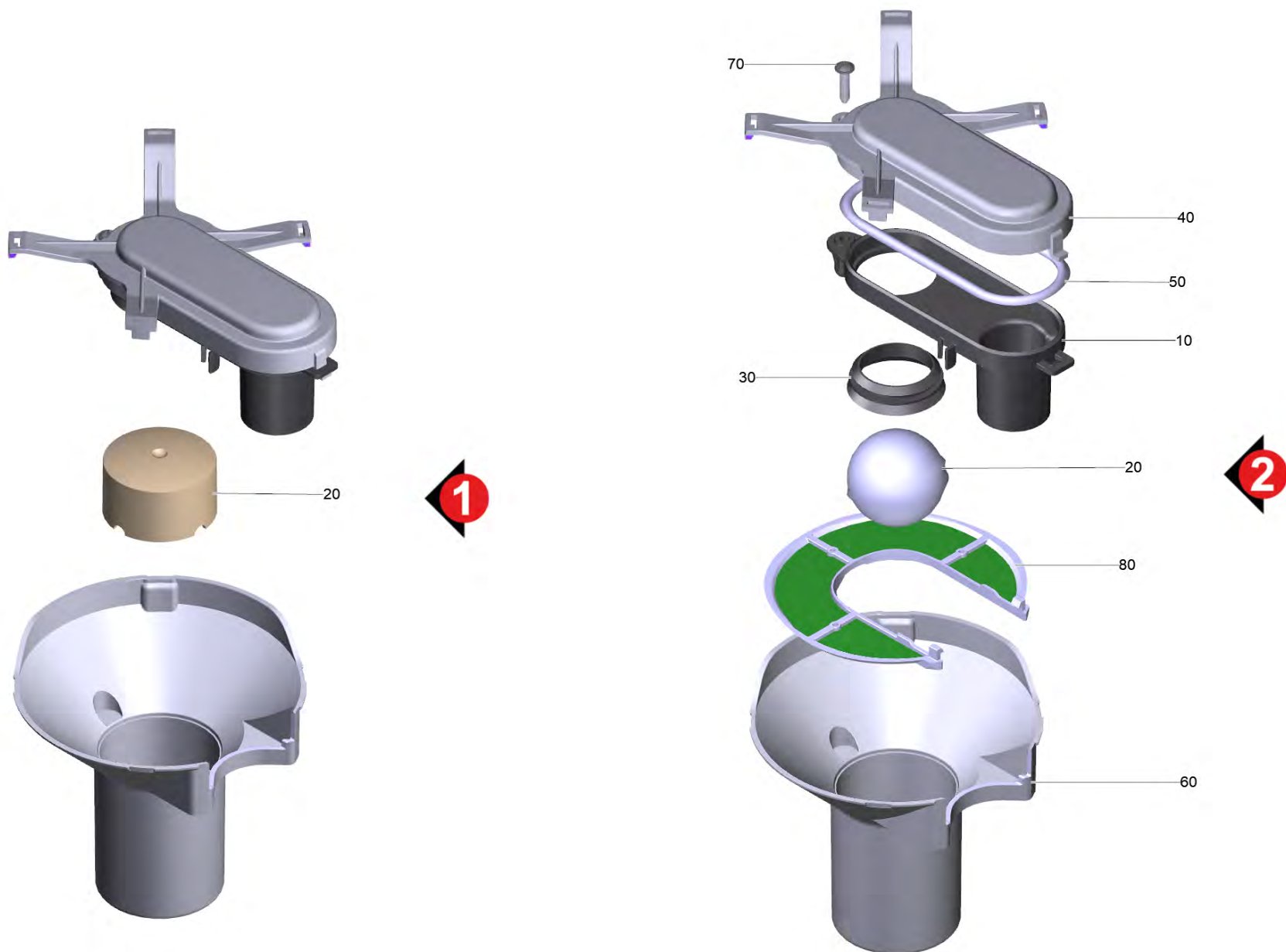


40 Двигатель со свободным впуском коробка станция

POS	Артикульный №	Описание	Количество
10	5.035-333.0	Опора всасывающей турбины	1
20	9.763-188.0	Уплотнительное кольцо	1
30	5.039-171.0	Воздухопровод сверху вспененный	1
40	5.034-032.0	Турбина воздушной циркуляции нижн	1
50	5.363-395.0	Прокладка	1
60	4.035-006.0	Всасывающая турбина	1

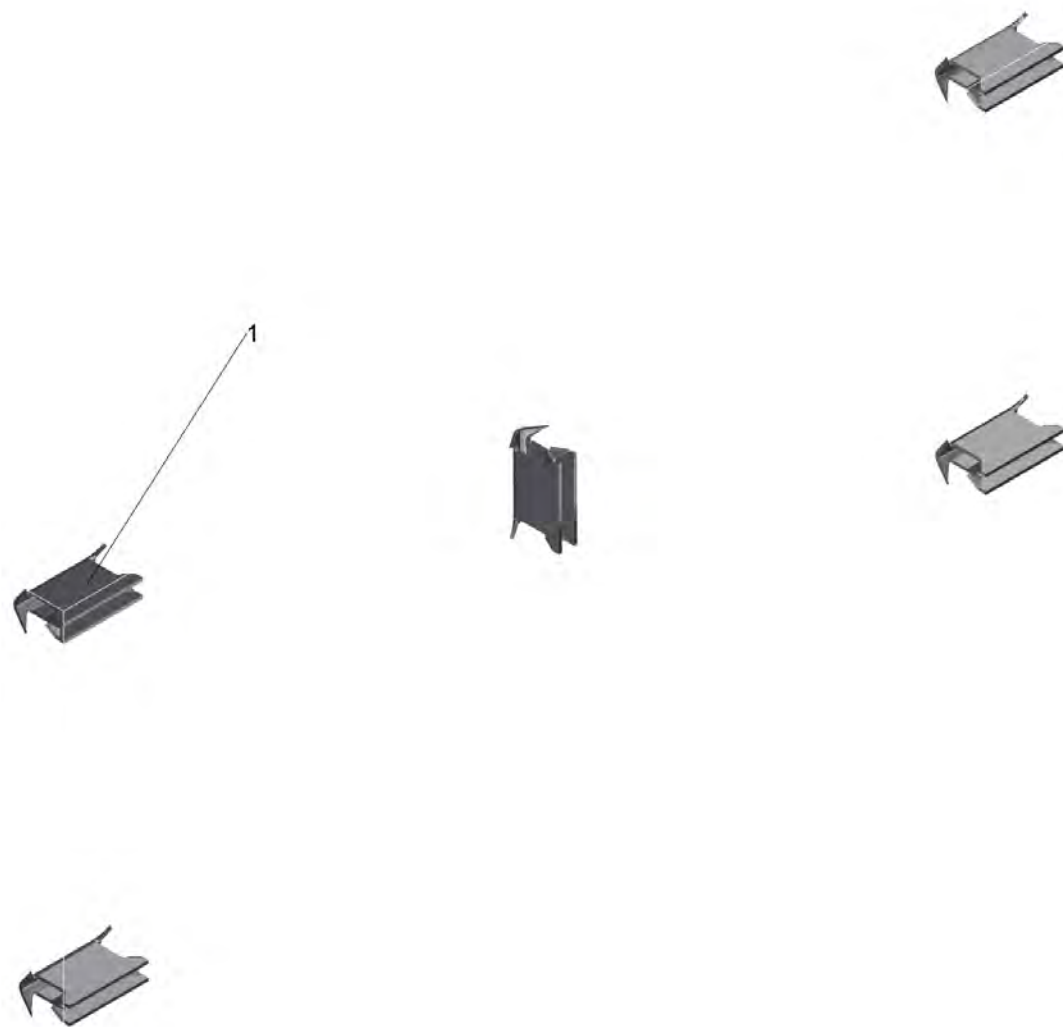
60 Всасывающая турбина (4.035-006.0)

POS	Артикульный №	Описание	Количество
10	6.490-008.0	Набор угольных щеток	1



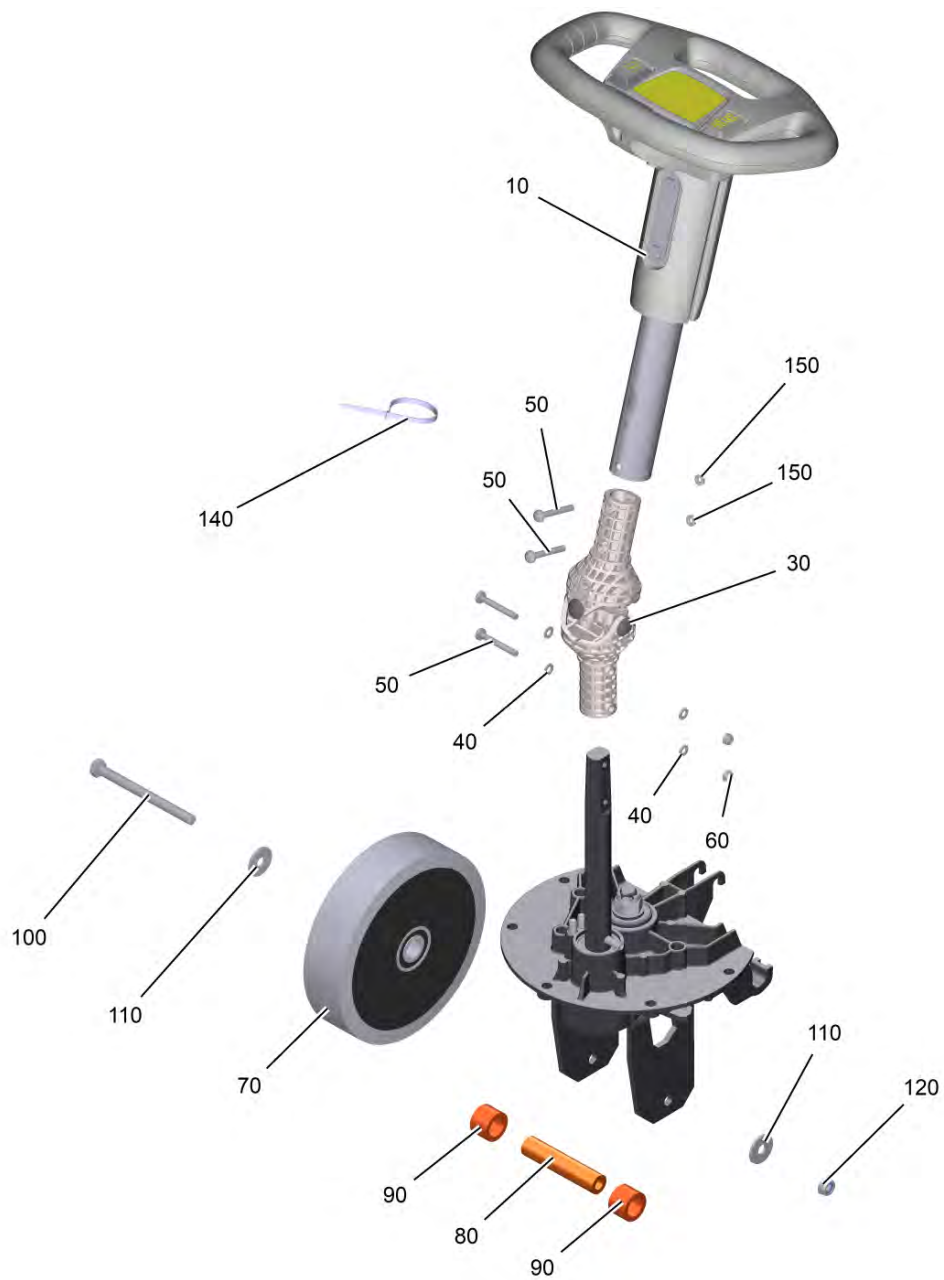
110 Поплавковый выключатель в сборе (9.753-001.0)

POS	Артикульный №	Описание	Количество	Текст ссылки
10	9.763-003.0	Поплавковый выключатель	1	
20	9.763-034.0	Конусовидный поплавковый выключатель	1	ВЕРСИЯ 1
20	9.763-333.0	Шарик поплавка	1	ВЕРСИЯ 2
30	9.763-004.0	Уплотнение д/поплавка	1	
40	9.763-959.0	Крышка поплавкового выключателя желтая	1	
50	9.763-044.0	Уплотнительная колонна из ячеистой резин	1	
60	9.763-047.0	Кожух поплавка	1	
70	7.303-108.0	Винт 5x20 -10.9-R2R (In6Rd)	1	
80	9.763-958.0	Поплавков.выключатель сетч-ого фильтра ж	1	



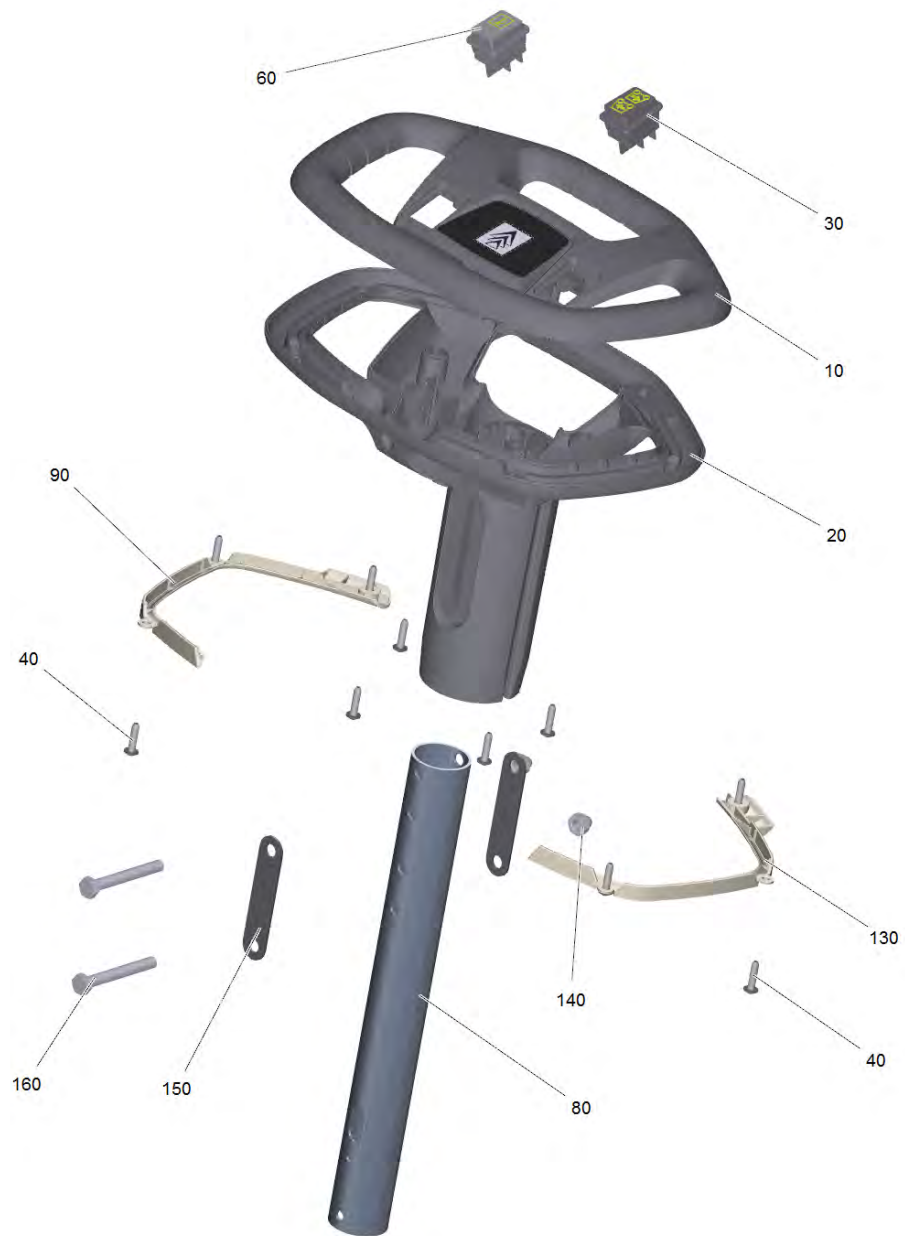
190 Табличка с скоба Logo XL (4.385-001.0)

POS	Артикульный №	Описание	Количество
1	6.385-523.0	Скоба	5



30 Управление станция for CN

POS	Артикульный №	Описание	Количество
10		Управление сверху станция	1
20		Управление станция под	1
30	4.039-241.3	Карданный шарнир	1
40	7.312-003.0	Шайба 6-200HV-A3E ISO 7089	4
50	7.306-131.0	Винт М6х45 -8.8-P2R (In6Rd)	4
60	7.311-425.0	Шестигранная гайка М6-04-A2E DIN 985	2
70	6.039-026.3	Колесо D200	1
80	5.039-139.0	Вал колесо	1
90	5.039-140.0	Втулка	2
100	7.304-123.0	Шестигранный винт М10х120-8.8-A2K ISO 4	1
110	7.312-285.0	Шайба 10-200HV-A2E ISO7093-1	2
120	7.311-423.0	6-гранная гайка М10-04-A2E DIN 985	1
140	9.763-505.0	Связка кабеля 4.8-203	1
150	7.311-200.0	6-гранная гайка М6 -04-A2E ISO 4035	2

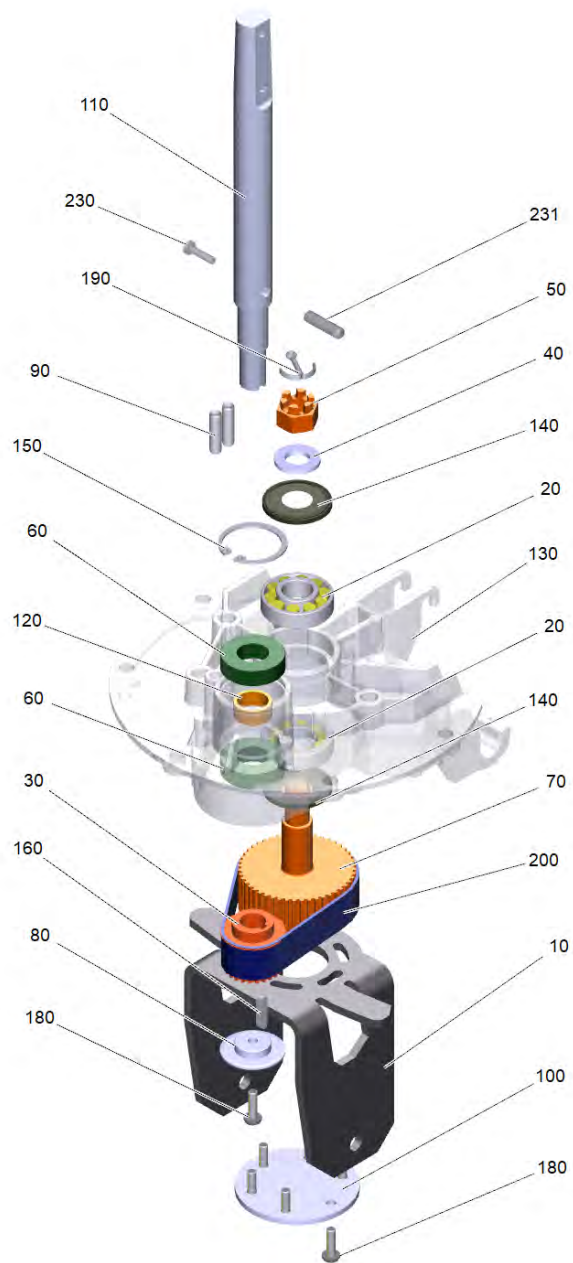


10 Управление сверху станция

POS	Артикульный №	Описание	Количество
10	4.039-279.0	Рулевое колесо	1
20	5.037-293.0	Рулевое колесо нижн.часть	1
30	9.763-928.0	Выключатель направление движения	1
40	7.303-108.0	Винт 5x20 -10.9-R2R (In6Rd)	10
60	9.763-927.0	Кнопка звуковой сигнал	1
80	9.763-525.0	Рулевая стойка	1
90	5.039-131.0	Диафрагма рулевое колесо справа	1
130	5.039-132.0	Диафрагма рулевое колесо слева	1
140	7.311-620.0	Глухая гайка M8 -A2	2
150	5.039-138.0	Подкладка из листового металла	2
160	7.304-402.0	Винт с шестигранной головкой	2

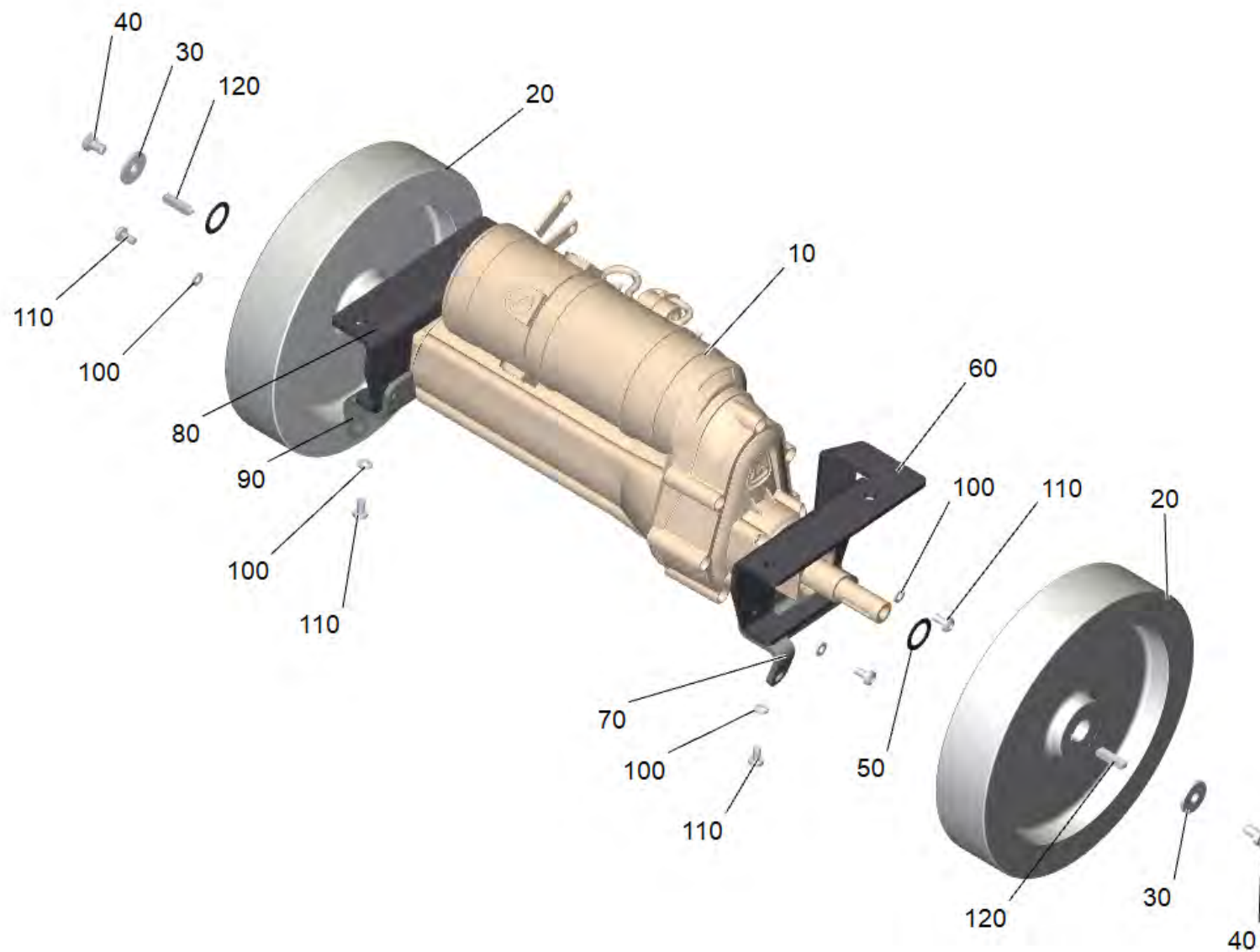
10 Рулевое колесо (4.039-279.0)

POS	Артикульный №	Описание	Количество
20	5.039-129.0	Плѐнка рулевое колесо В70R	1



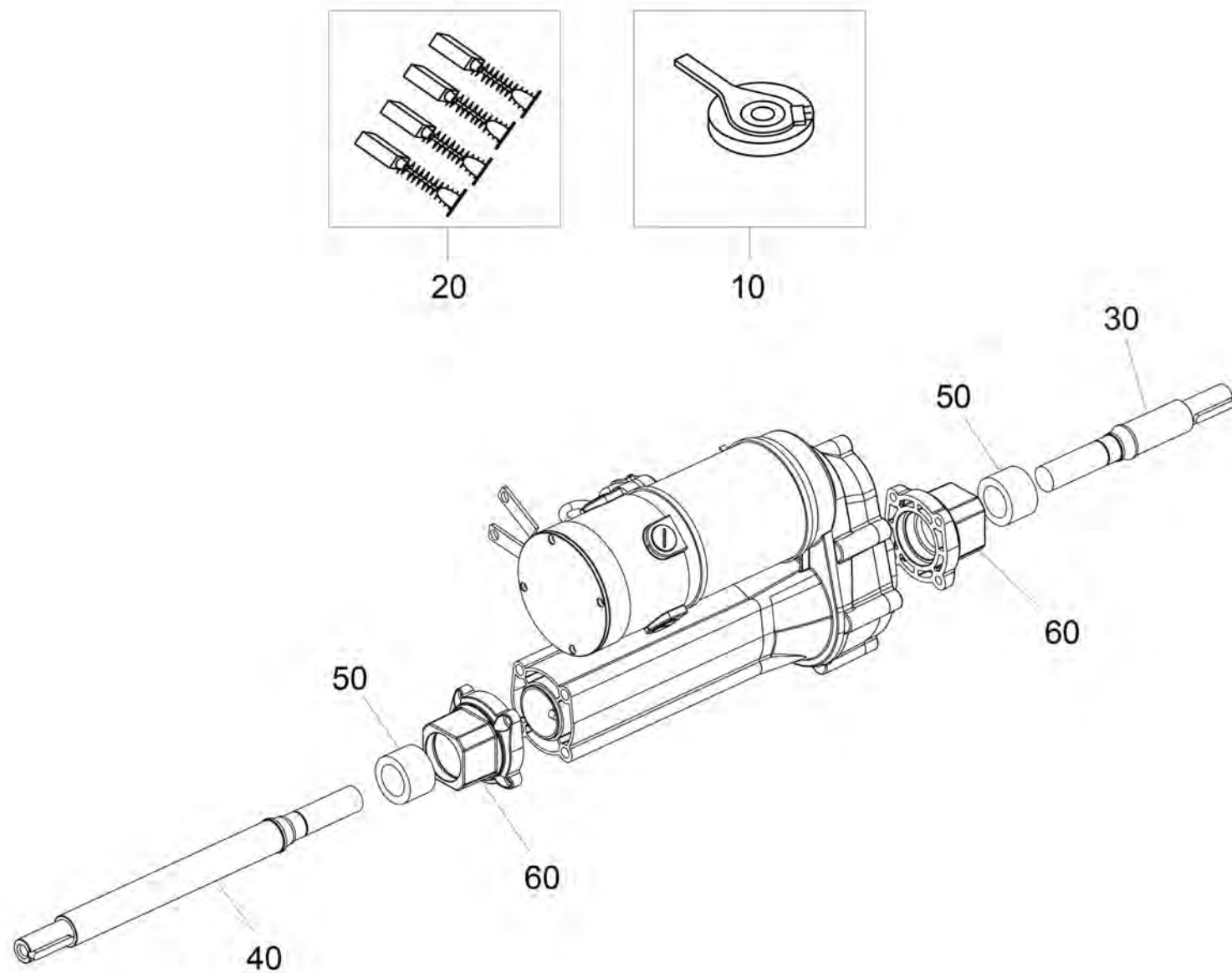
20 Управление станция под

POS	Артикульный №	Описание	Количество
10	5.039-114.0	Держатель колесо	1
20	7.401-304.0	Роликподшипник 30204	2
30	9.763-736.0	Ремённый шкив 24Z	1
40	5.039-173.0	Шайба	1
50		Корончатая гайка M16x1,5-8-A3E	1
60	7.401-133.0	Шарикоподшипник 6004-2RS	2
70	9.763-735.0	Болт ремённый шкив 48Z	1
80	5.039-109.0	Шайба	1
90	7.314-359.0	цилиндрический шрифт 8x30-A -St ISO8734	2
100	5.039-110.0	Шайба	1
110	5.039-101.0	Вал управление	1
120	5.039-108.0	Втулка	1
130	5.039-118.0	Держатель управление	1
140	6.039-011.3	Уплотнительное кольцо 30204 AV	2
150	7.343-114.0	Стопорное кольцо 42x1,75-FST-PHR DIN 47	1
160	7.318-079.0	Призматическая шпонка A5x5x25	1
180	6.304-053.0	Винт M6X20-ZNBHL (Precote 30-3)	7
190	7.316-352.0	Клин 4x36 -St-A2E ISO1234	1
200	6.039-012.3	Зубчатый ремень 5M	1
230	7.306-183.0	Винт M5x20 -A2-70 (In6Rd)	1
231	7.314-155.0	Цилиндрический штифт 8m6x30 D St DIN 7979	1



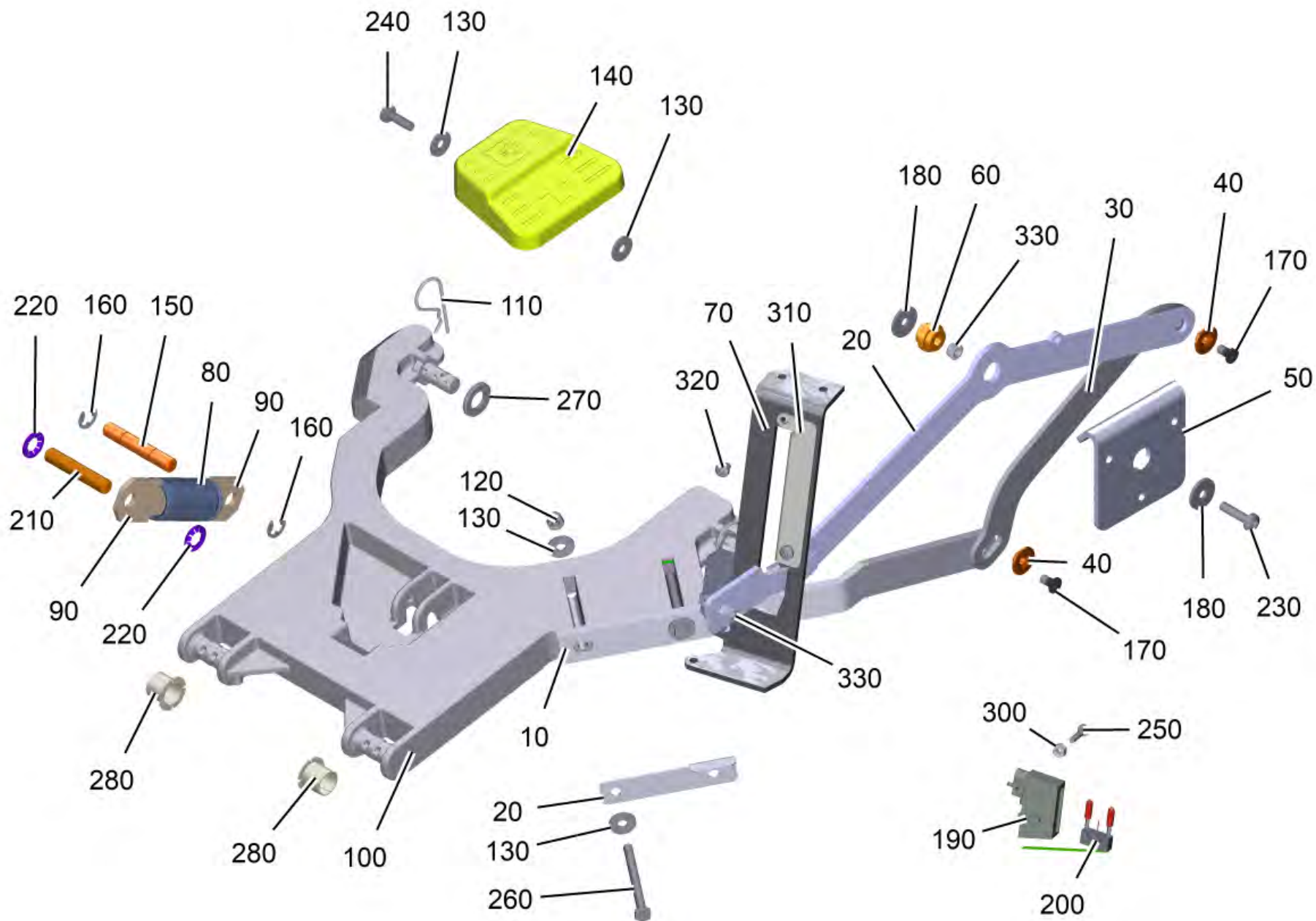
40 Привод комплектный

POS	Артикульный №	Описание	Количество	Примечание
10	4.039-281.0	Ведущая ось дифференциал 300W	1	
20	4.435-000.0	Колесо в компл. BD 50/70	2	with 5.111-316.0
20	4.435-006.0	Колесо в сб. для замены	2	with 7.312-268.0
30	7.312-268.0	Шайба 8-A2 ISO 7094	2	
40	7.304-394.0	Шестигранный винт M8x12 -8.8-A2E ISO	2	
60	5.039-163.0	Крепежный уголок слева	1	
70	5.039-164.0	Угол слева	1	
80	5.039-165.0	Крепежный уголок справа	1	
90	5.039-166.0	Угол справа	1	
100	7.313-018.0	Разрезное кольцо В 6-1.4310 DIN 127	8	
110	7.306-193.0	Винт M6x16 -A2-70 (In6Rd)	8	
120	7.318-031.0	Призматическая шпонка 6x6x28-C45K DIN 68	2	L=28mm
120	7.318-113.0	Призматическая шпонка А 6x6x40-C45K DIN 6885-1	2	L=36mm



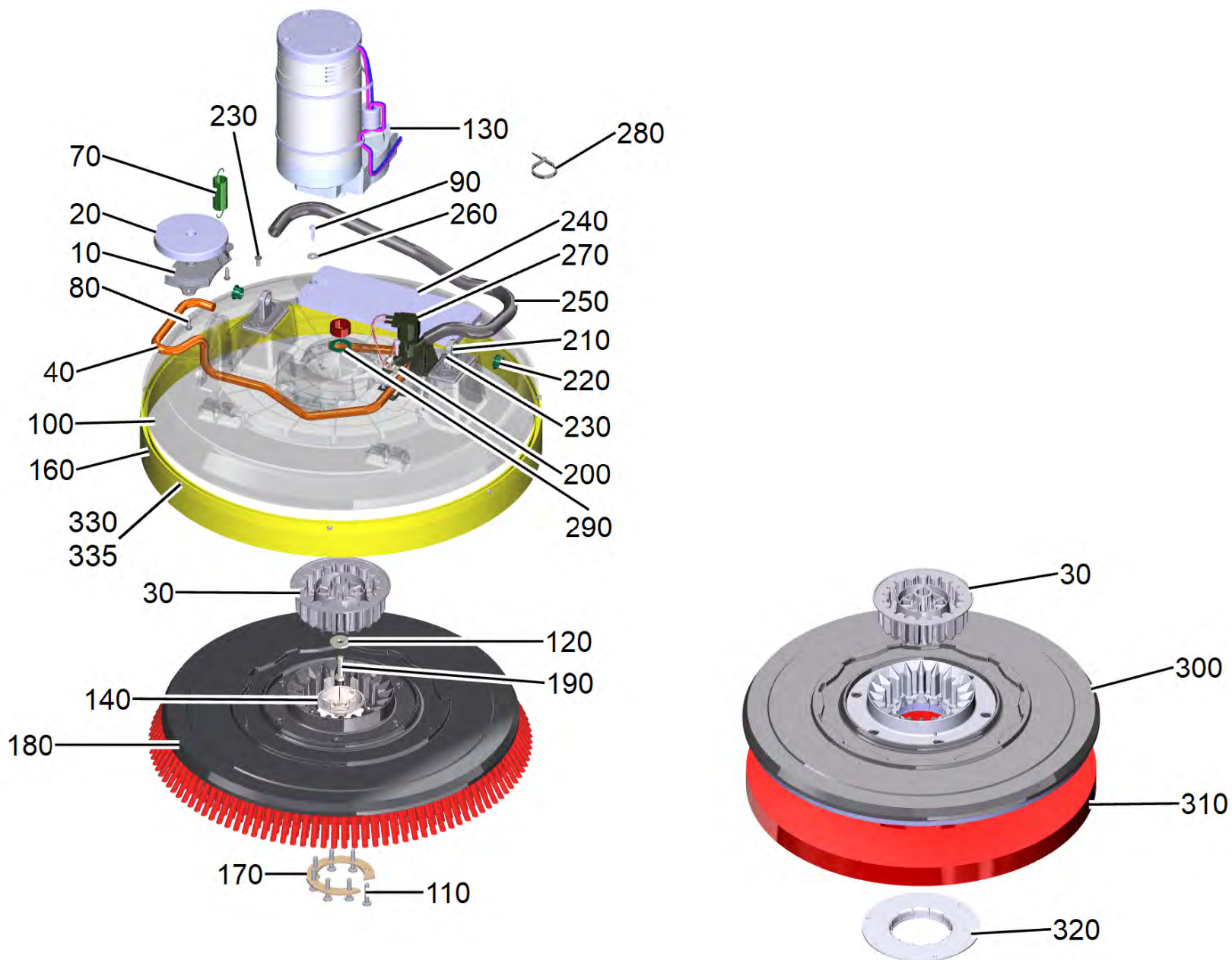
10 Ведущая ось дифференциал 300W (4.039-281.0)

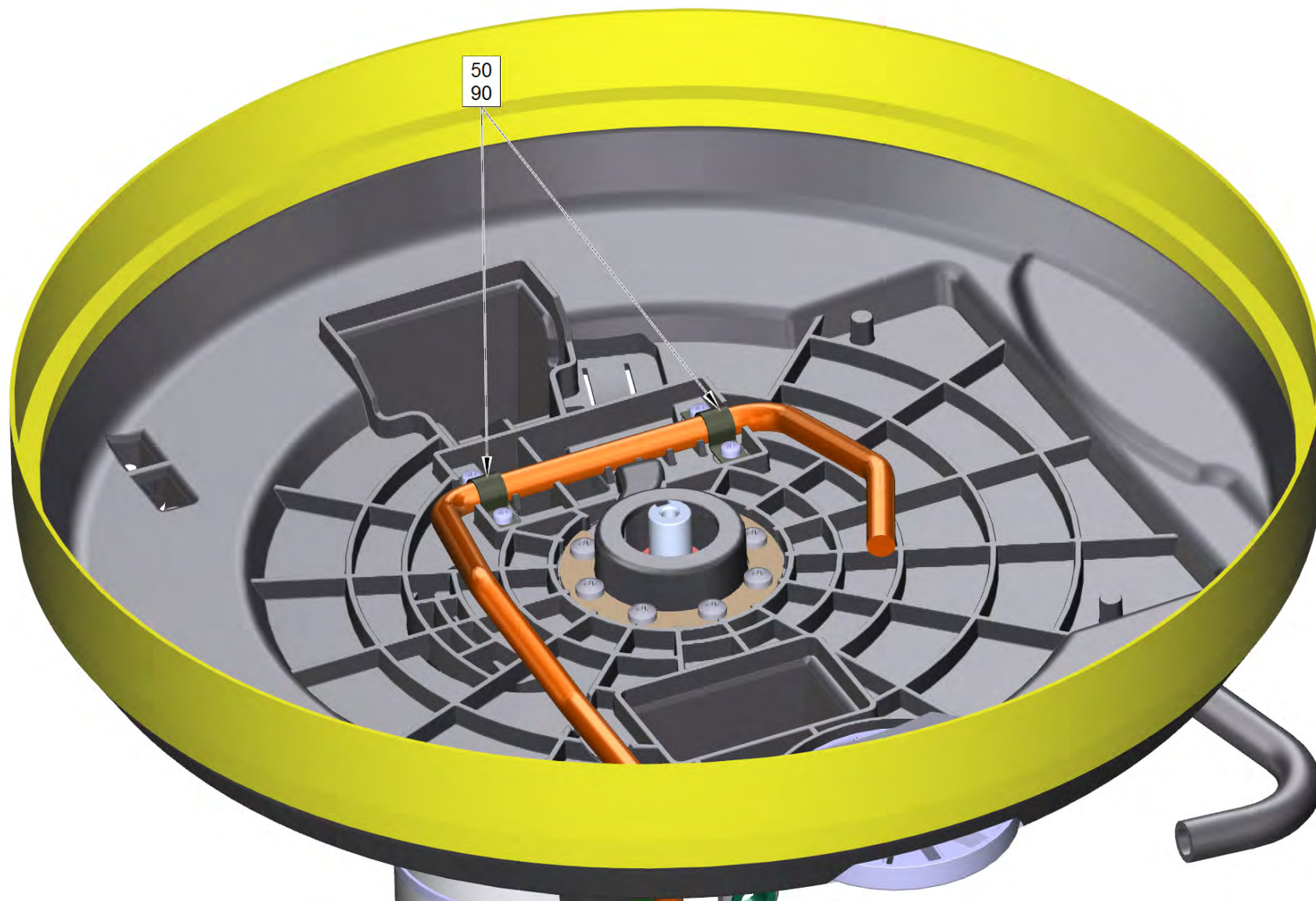
POS	Артикульный №	Описание	Количество
10	6.613-493.0	Тормоза для ведущая ось	1
20	6.613-494.0	Набор угольных щеток для ведущая ось	1
30	9.755-696.0	Приводной вал	1
40	9.755-697.0	Привод вала 2	1
50	9.755-698.0	Подшипник для замены NK125/20	2
60	9.755-699.0	Корпус подшипника для замены	2



130 Грузоподъемный механизм верхняя часть щетки станция for CN

POS	Артикульный №	Описание	Количество
10	5.039-099.0	Накладка рычаг	1
20	4.039-291.0	Рычаг комплектный	1
30	5.039-100.0	Накладка соединение	1
40	5.039-124.0	Скользкая опора	2
50	5.013-571.0	Листовой металл держатель аккумулятора В70	1
60	5.039-128.0	Держатель втулки	1
70	4.039-272.0	Стопорная пластина комплектный	1
80	5.332-962.0	Нажимная пружина	1
90	5.009-763.0	Держатель пружины	2
100	5.039-098.0	Рычаг верхняя часть щетки	1
110	7.316-345.0	Шплинт 3,2x32-St-A2E ISO 1234	2
120	7.311-512.0	6-гранная гайка М6-8-A2E ISO 7040	2
130	7.312-276.0	Шайба 6-200HV-A2E ISO7093-1	4
140	5.039-130.3	Педаль верхняя часть щетки	1
150	5.035-606.0	Болт	1
160	7.343-303.0	Стопорное кольцо 8-A2 DIN 6799	2
170	7.305-072.0	Винт с потайной головкой М6x12 -A2-70 (In6Rd)	2
180	7.312-260.0	Шайба 6-100HV-A3E ISO 7094	2
190	5.060-998.0	Корпус микропереключателя	1
200	6.630-398.0	Микропереключатель	1
210	5.317-185.0	Винт	1
220	6.343-253.0	Зажим D 10	2
230	7.306-094.0	Болт М6x25 -8.8-R3R	1
240	7.306-092.0	Винт М6x20	1
250	7.306-059.0	Винт М4x16 -8.8-R2R (In6Rd)	1
260	7.304-232.0	Шестигранный винт М 6X 65-A4-70 ISO 401	2
270	7.312-040.0	Шайба 12 -CuZn ISO 7089	2
280	6.039-020.3	Подшипник скольжения	2
300	7.311-002.0	6-гранная гайка М5 -6-A2E ISO 4032	1
310	9.763-514.0	Деталь из листового металла	1
320	7.306-213.0	Винт М5x6 -A2-70 (In6Rd)	2
330	7.311-425.0	Шестигранная гайка М6-04-A2E DIN 985	2
340	9.763-515.0	Угол	1





140 Верхняя часть щетки станция B70R

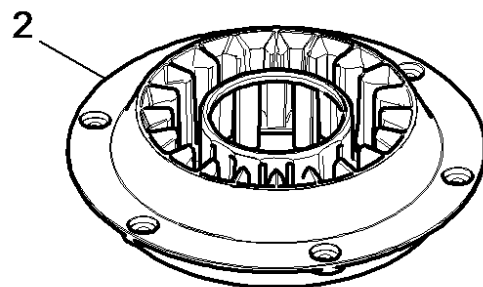
POS	Артикульный №	Описание	Количество	Текст ссылки
10	5.035-498.0	Крепление дефлекторного ролика	1	
20	5.035-499.0	Ролик отбойный	1	
30	5.037-537.0	Держатель привод	1	
40	4.039-280.0	Бугель выброс BD	1	
50	6.373-689.0	Хомут трубы	2	
60	6.388-559.0	Фиксатор шланга	1	
70	6.330-093.0	Пружина	1	
80	7.303-104.0	Винт 5x16	2	
90	7.303-212.0	Винт 5x20 -A2-70 (In6Rd)	7	
100	5.039-122.3	Кожух верхняя часть щетки	1	
110	7.306-379.0	Винт M6x30 -A2-70 ISO 14583*	7	
120	7.312-268.0	Шайба 8-A2 ISO 7094	1	
130	4.039-282.0	Редукторный двигатель 24V	1	
140	5.037-490.0	Направляющая втулка D-Kopf	1	
160	5.039-141.3	Защитный профиль верхняя часть щетки	1	
170	5.039-179.0	Пластина с винтами	1	
180	4.905-026.0	Дисковая щетка в сборе красная D51	1	
190	6.304-041.0	Шестигранный винт M8x20-A4-70 ISO 4017	1	
200	9.763-508.0	Зажимная скоба	1	
210	5.039-155.0	Навеска верхняя часть щетки	2	
220	6.039-017.0	Втулка подшипника	2	
230	7.303-038.0	Винт M5x12 -St-P2R (In6Rd)	4	
240	5.039-157.0	Вес	1	
250	6.390-892.0	Спиральный шланг	1	
260	7.312-282.0	Шайба 5-A2 ISO 7093-1	2	
270	9.763-818.3	Магнитный клапан 24V for replacement	1	
280	6.641-474.0	Ленточный хомут для крепления кабелей 8-	2	
290	9.763-517.0	Съемник	1	
300	9.753-221.0	Диск накладка комплектный D51	1	только для Азии
300	4.762-534.0	Дисковый пад комплектный D51	1	
310	6.369-077.0	Полировальный пад черный	1	
310	6.369-078.0	Набор зелёных падов для BD 1000, 5 шт.	1	
310	6.369-079.0	Пад красный (5 шт.) BD 1000	1	

140 Верхняя часть щетки станция B70R

POS	Артикульный №	Описание	Количество	Текст ссылки
310	6.369-468.0	Пады мягкие бежевые, 5 шт	1	
310	6.371-146.0	Полирующий пад беж.500 mm	1	
310	6.371-320.0	Пад д/полировки бел D508	1	
320	5.122-015.0	Замок	1	
330	7.303-004.0	Самонарезающий винт ST3,5x9,5-C-A2-70 (In6Rd)	8	
335	7.312-293.0	Шайба 4-A2 ISO 7093-1	8	

130 Редукторный двигатель 24V (4.039-282.0)

POS	Артикульный №	Описание	Количество
1	9.755-590.0	Набор углеродных щеток Hengye 24V	1

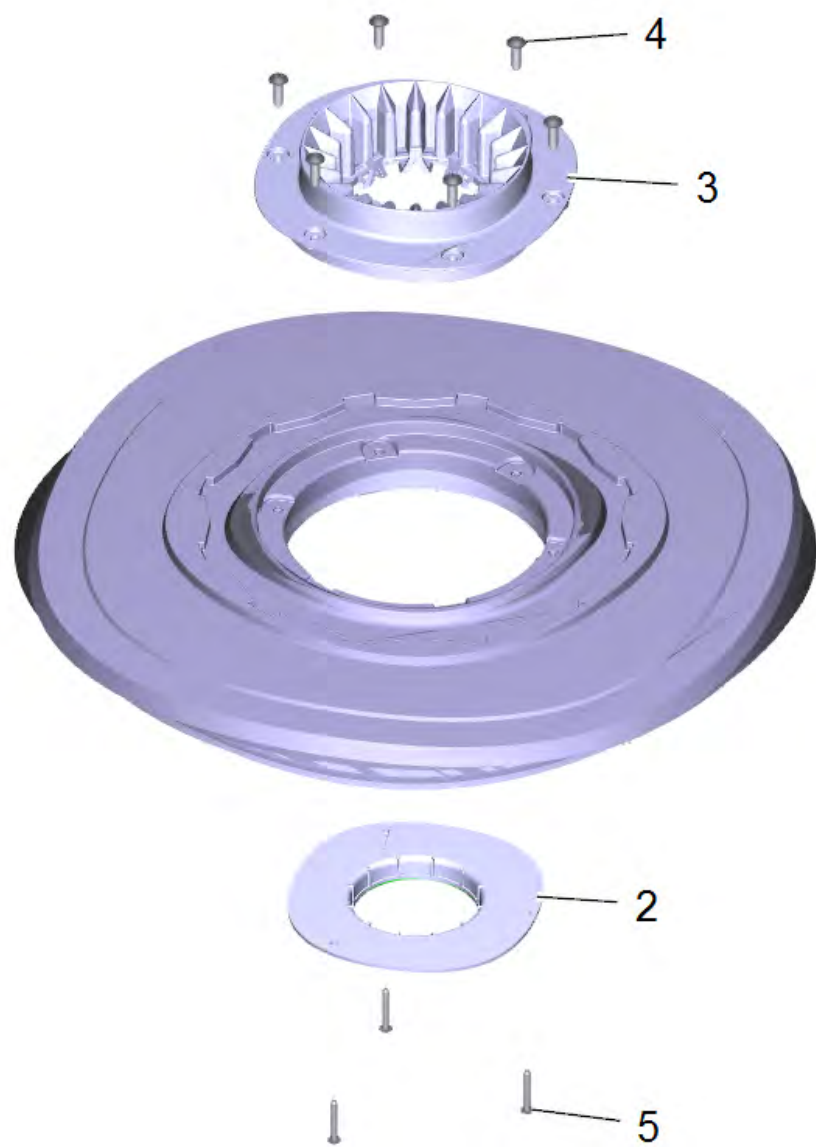


180 Дисконвая щетка в сборе красная D51 (4.905-026.0)

POS	Артикульный №	Описание	Количество
2	5.033-002.0	Фиксатор щётки SWS	1

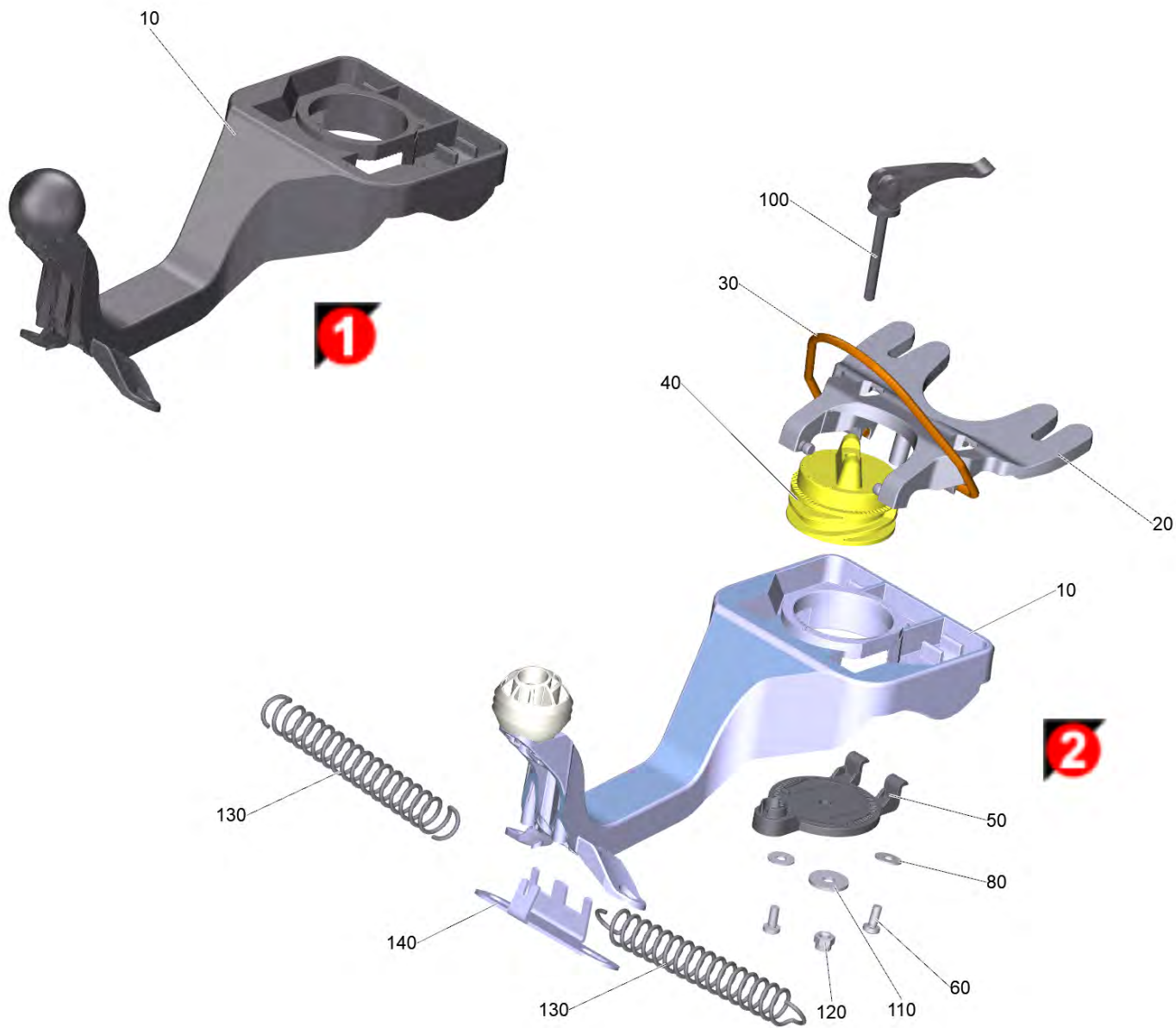
270 Магнитный клапан 24V for replacement (9.763-818.3)

POS	Артикульный №	Описание	Количество
10	9.763-818.0	Магнитный клапан 24V	1



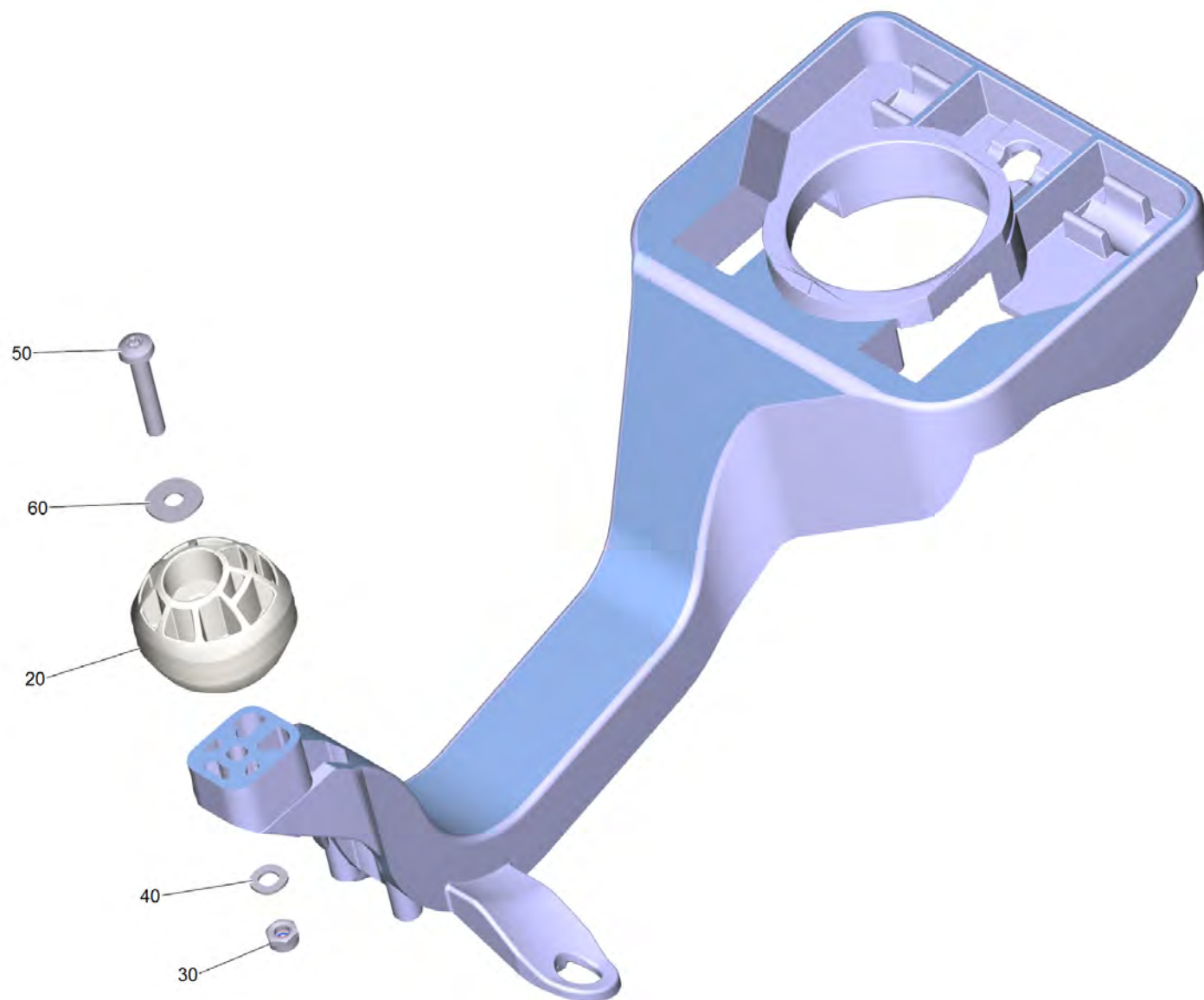
300 Дискový паd комплектный D51 (4.762-534.0)

POS	Артикульный №	Описание	Количество
2	5.122-015.0	Замок	1
3	5.033-002.0	Фиксатор щётки SWS	1
4	7.303-112.0	Винт 6x20 -10.9-R2R (In6Rd)	6
5	7.303-096.0	Винт 4 x 22-St-10.9-A2R (IN6RD)	3



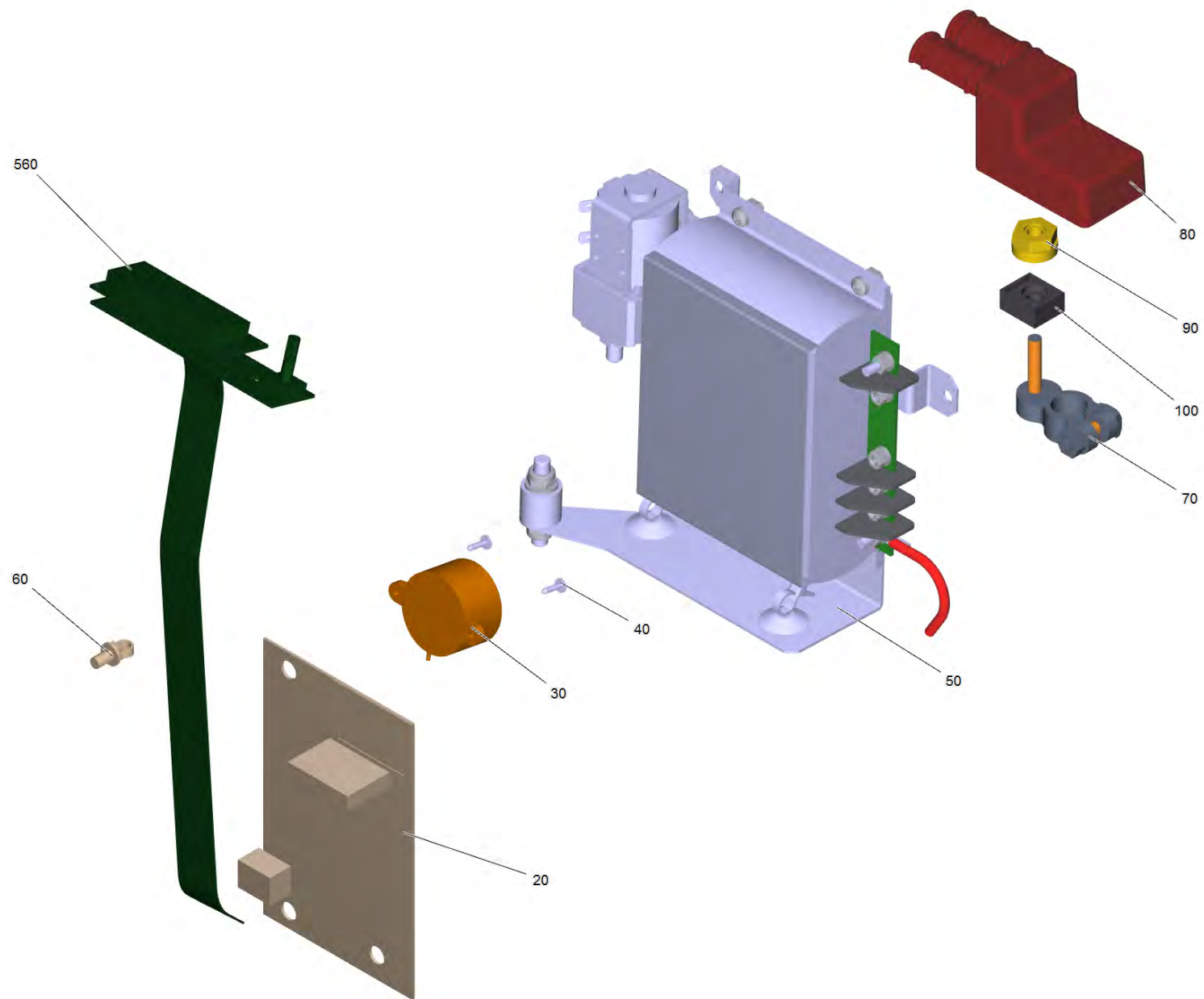
150 Оправа всасывающая планка станция

POS	Артикульный №	Описание	Количество	Текст ссылки
10	4.037-139.3	Держатель всасывающая планка В70	1	использовать только с 5.005-005.0
10	7.777-999.0	Пополнение запасов прекращенный	1	ВЕРСИЯ 1
20	5.036-103.0	Балансир всасывающей балки	1	
30	5.035-940.0	Тросик	1	
40	5.035-292.0	Ручка управления	1	
50	5.035-293.0	Кожух	1	
60	6.306-003.0	Винт М5Х12-А2/70-ISO 14583 (IN6RD)	2	с микрокапсулированием
80	7.312-282.0	Шайба 5-А2 ISO 7093-1	2	
100	9.763-511.0	Эксцентриковый прижим	1	
110	7.312-260.0	Шайба 6-100HV-А3Е ISO 7094	1	
120	7.311-512.0	6-гранная гайка М6-8-А2Е ISO 7040	1	
130	6.330-409.0	Пружина растяжения	2	
140	5.039-186.0	Листовой металл	1	



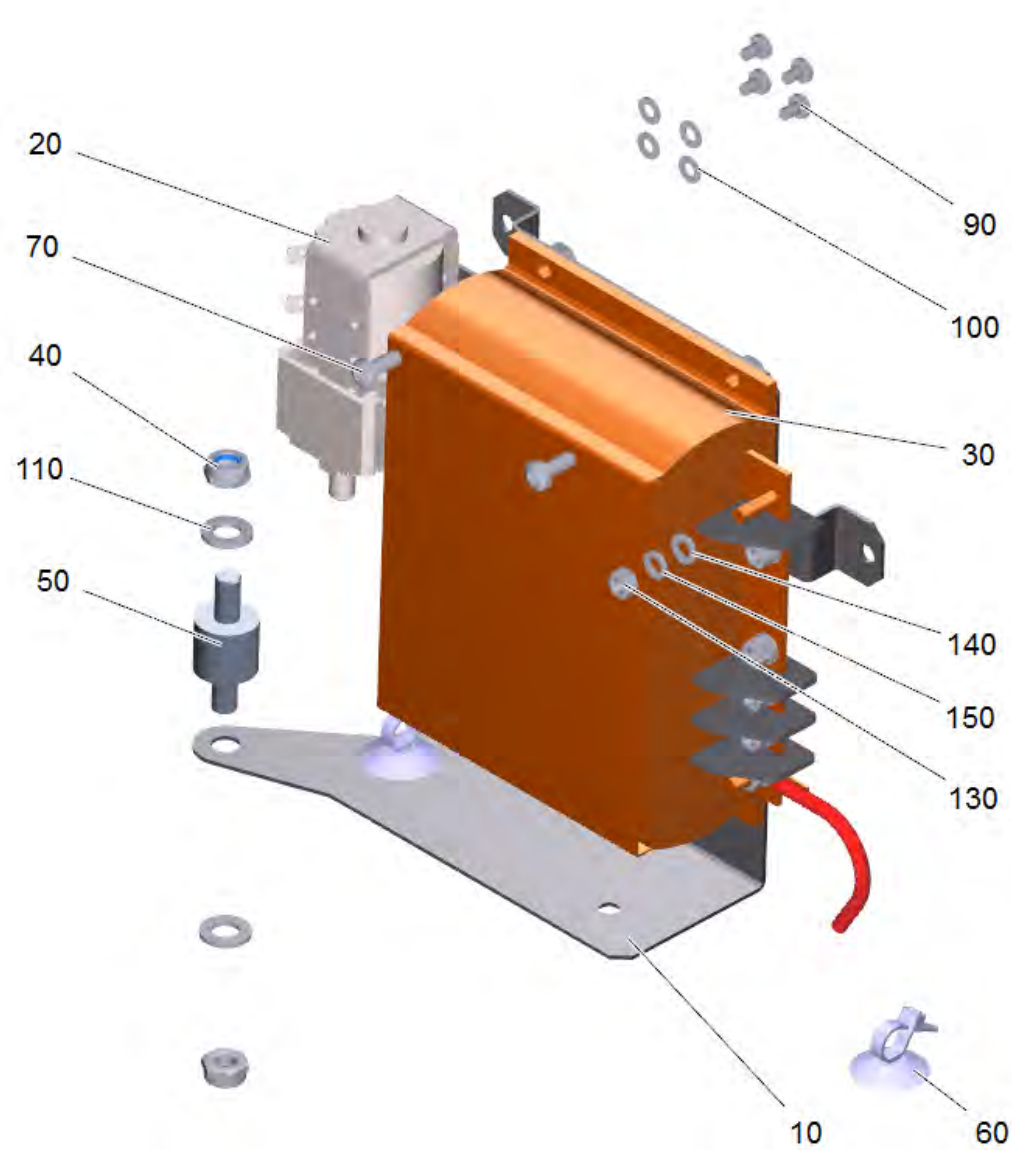
10 Держатель всасывающая планка В70 (4.037-139.3)

POS	Артикульный №	Описание	Количество
20	5.037-579.0	Шар всасывающая планка навеска	1
30	7.311-431.0	6-гранная гайка М5-1.4305 DIN 985	1
40	7.312-052.0	Шайба 5 -A2 ISO 7089	1
50	7.306-184.0	Винт М5х30 -A2-70	1
60	7.312-282.0	Шайба 5-A2 ISO 7093-1	1



160 Электронные компоненты B70R

POS	Артикульный №	Описание	Количество
20	4.683-116.0	Панель управления платина B70R	1
30	6.630-752.0	Зуммер с втулкой	1
40	7.303-242.0	Винт 3x10-A2-70 (K-In6Rd)	2
50	9.753-229.0	Управление комплектный B70R	1
60	6.650-605.0	Связка кабеля с зажим	1
70	6.644-530.0	Зажим батареи	1
80	5.035-239.0	Кожух полюса аккумулятора +	1
90	6.644-348.0	Гайка с фланцем	1
100	6.644-363.0	Предохранитель 100А KM120/150 ВАТ	1
110	6.594-709.0	Соединение кабеля	2
560	4.683-085.0	Электроника с дисплеем	1
9000	4.035-264.0	Кабель адаптера SB120 - SB50	1



50 Управление комплектный В70R (9.753-229.0)

POS	Артикульный №	Описание	Количество
10	5.039-156.0	Листовой металл электроника	1
20	6.633-058.3	Реле 120А	1
30	4.683-100.3	Электроника управления LT В70R	1
40	7.311-510.0	Шестигранная гайка М 8-8-A2E ISO 7040	2
50	9.763-721.0	Изолятор	1
60	9.763-720.0	Связка кабеля с крепление	2
70	7.303-032.0	Винт М4х12 -St-R2R (In6Rd)	4
80	9.753-214.0	Кабельный ствол управление чистая вода	1
90	7.306-236.0	Болт М4х6 -8.8 (In6Rd)	4
100	7.312-067.0	Шайба 4 -A2 ISO 7089	8
110	7.312-017.0	Шайба 8-A2 EN ISO 7089	2
130	7.311-002.0	6-гранная гайка М5 -6-A2E ISO 4032	6
140	7.312-002.0	Шайба 5-200HV-A3E ISO 7089	6
150	7.313-016.0	Разрезное кольцо В 5-1.4310 DIN 127	6

20 Реле 120А (6.633-058.3)

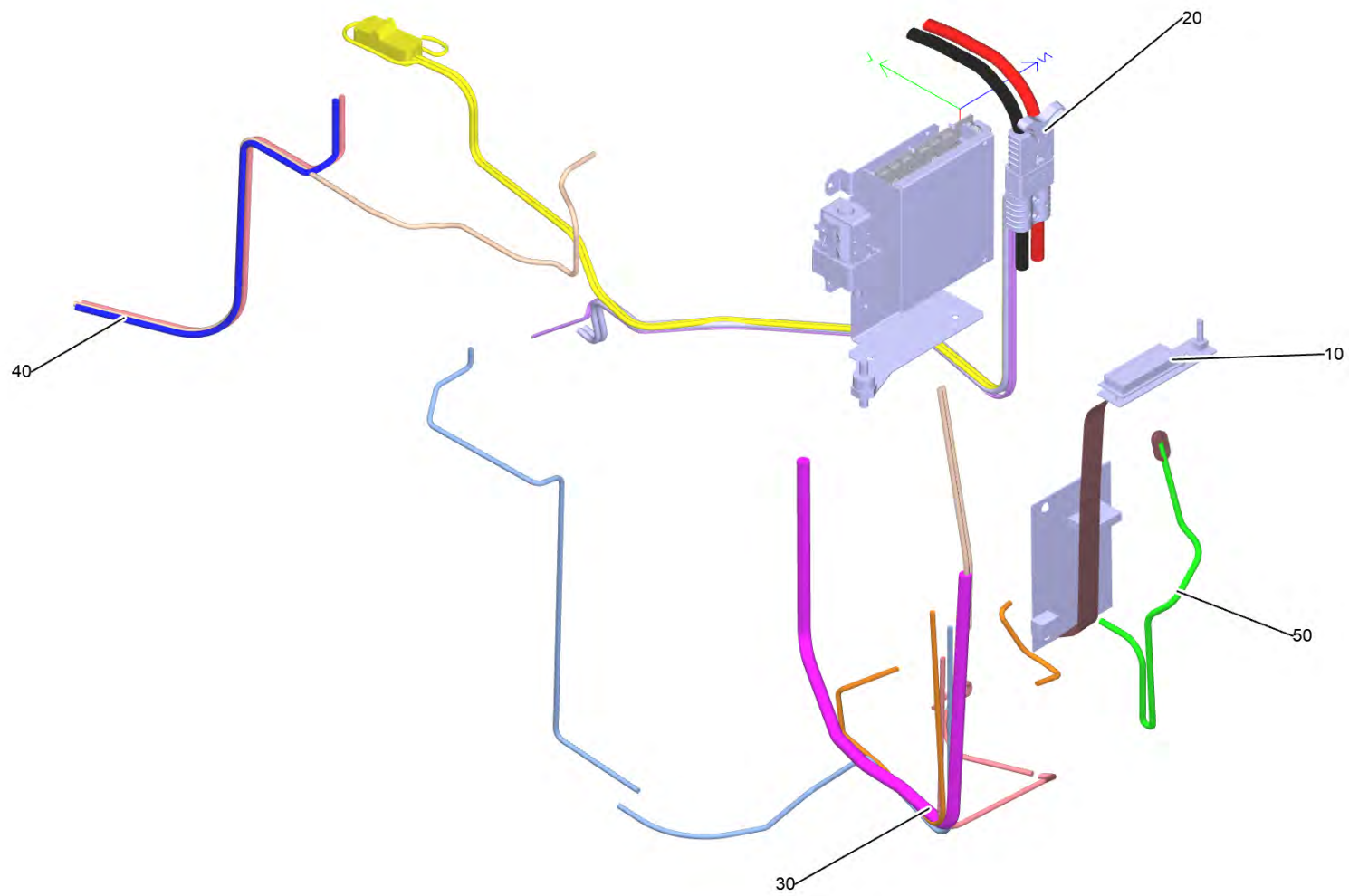
POS	Артикульный №	Описание	Количество
10	6.664-015.0	Диод 1 N 4007	1

80 Кабельный ствол управление чистая вода (9.753-214.0)

POS	Артикульный №	Описание	Количество
10	6.650-605.0	Связка кабеля с зажим	6
20	6.648-505.0	Штепсель двухполюсный SB 120	2
30	6.648-508.0	Штекер для ручки SB120	1

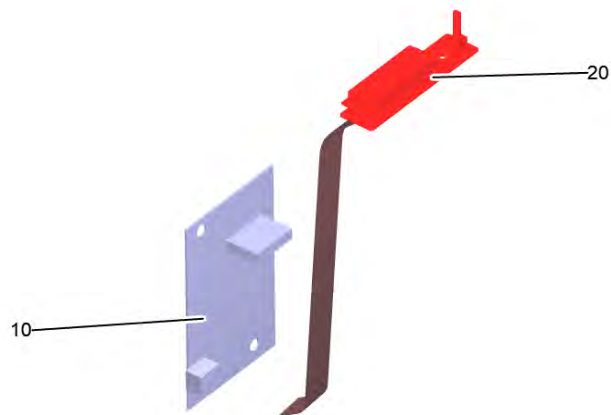
560 Электроника с дисплеем (4.683-085.0)

POS	Артикульный №	Описание	Количество
50	6.376-018.0	Предупредительная надпись	1



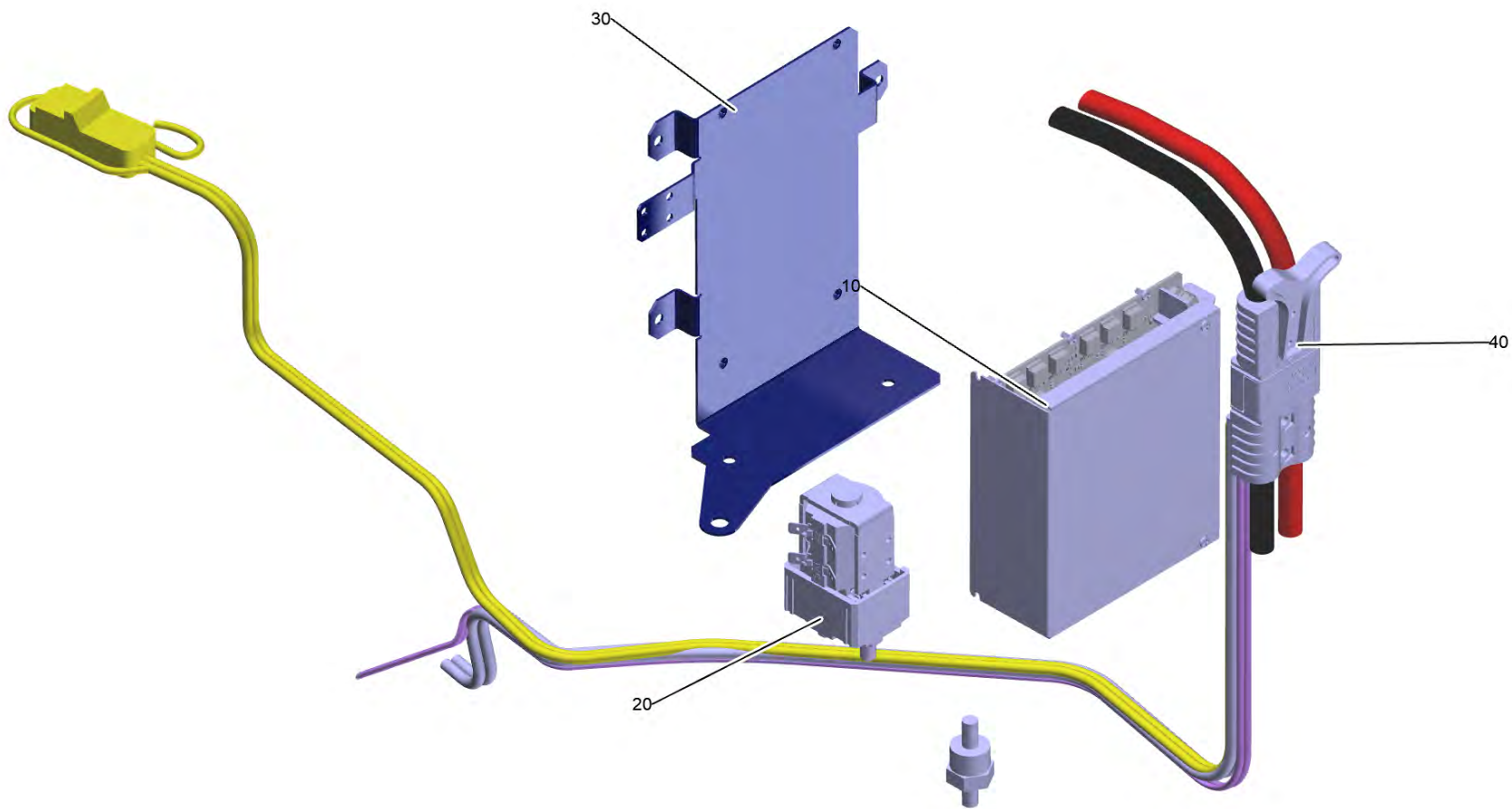
160 Электронные компоненты BD50/70 Topband

POS	Артикульный №	Описание	Количество
10	9.753-268.0	Электроника с дисплеем станция Topband	1
20		Управление движением станция BD50/70 Topband	1
30		Кабельный ствол панель управления станция	1
40		Кабельный ствол бак для сточных вод станция Topband	1
50		Кабельный ствол предварительная сборка Topband	1



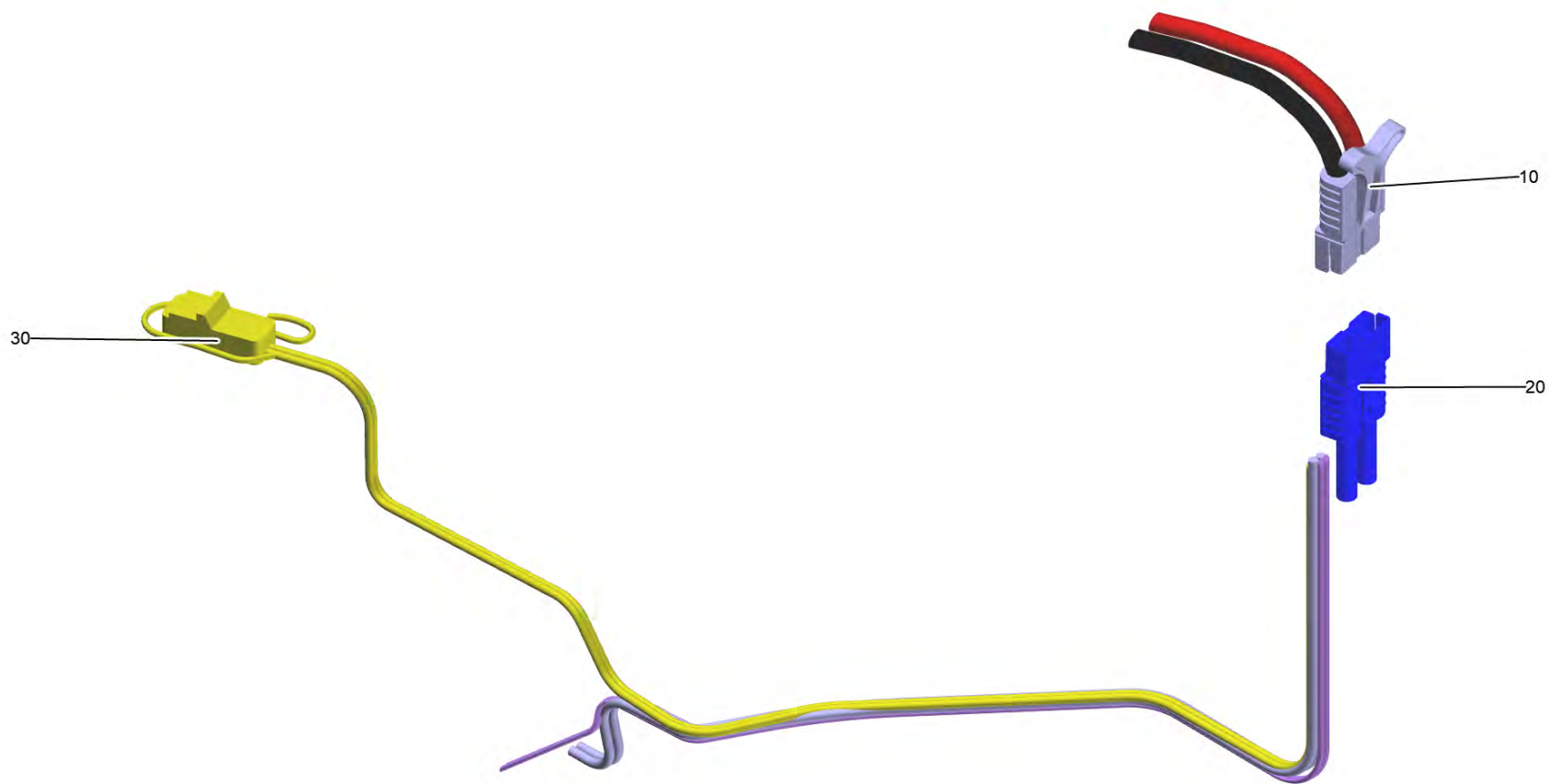
10 Электроника с дисплеем станция Topband (9.753-268.0)

POS	Описание	Количество
10	Предписания по изготовлению и контролю BDS	1
20	Электроника с дисплеем Topband	1



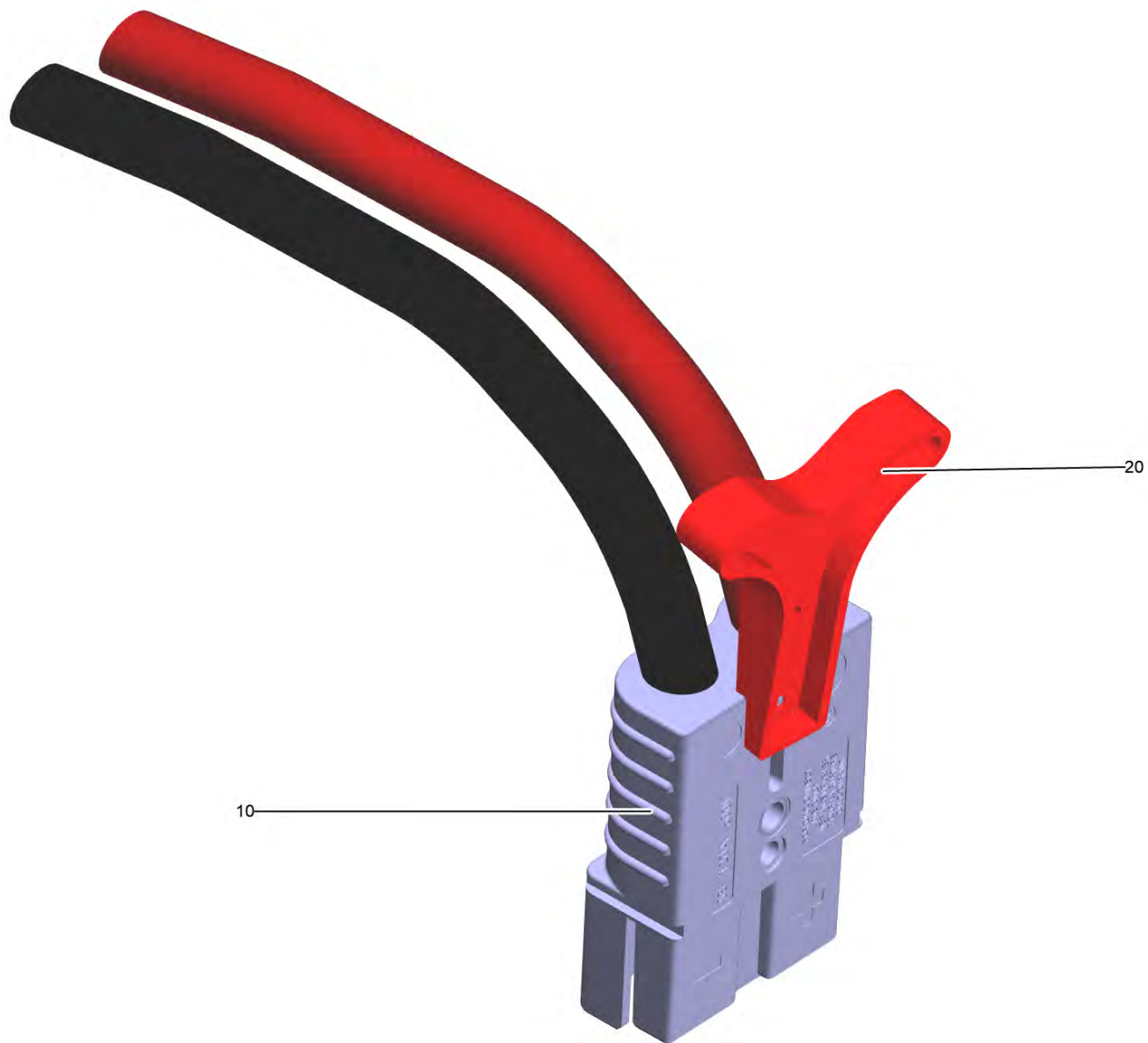
20 Управление движением станция BD50/70 Topband

POS	Артикульный №	Описание	Количество
10	9.763-804.0	Электроника управления BD50/70 Topband	1
20	9.763-805.0	Реле 125A Topband	1
30	5.039-156.0	Листовой металл электроника	1
40		Кабельный ствол управление Topband	1



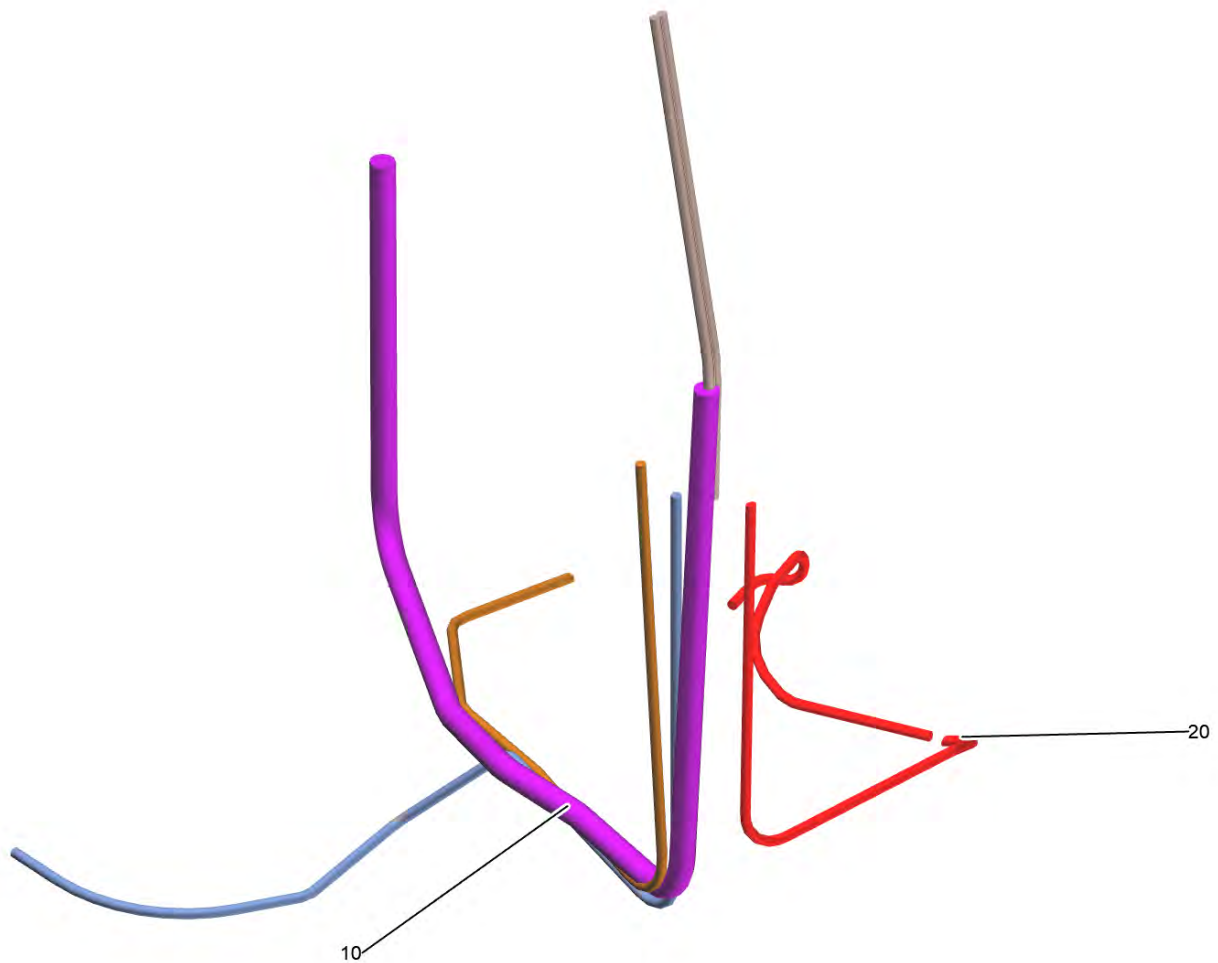
40 Кабельный ствол управление Torband

POS	Артикульный №	Описание	Количество
10	9.753-271.0	Сетевой шнур Torband	1
20		Кабельный ствол управление питание	1
30	9.763-808.0	Кабельный ствол мотор and control other	1



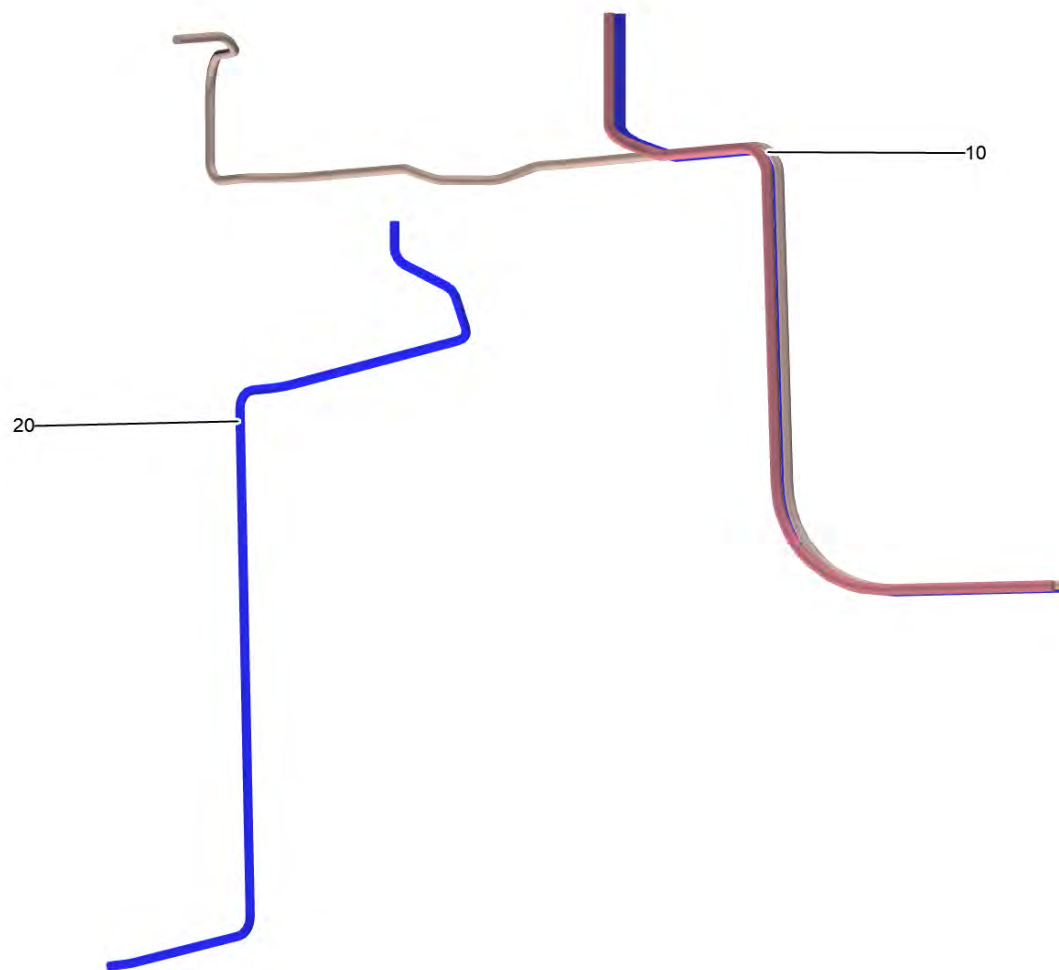
10 Сетевой шнур Torband (9.753-271.0)

POS	Описание	Количество
10	Пробка двухполюсный соединитель	1
20	Ручка пробка	1



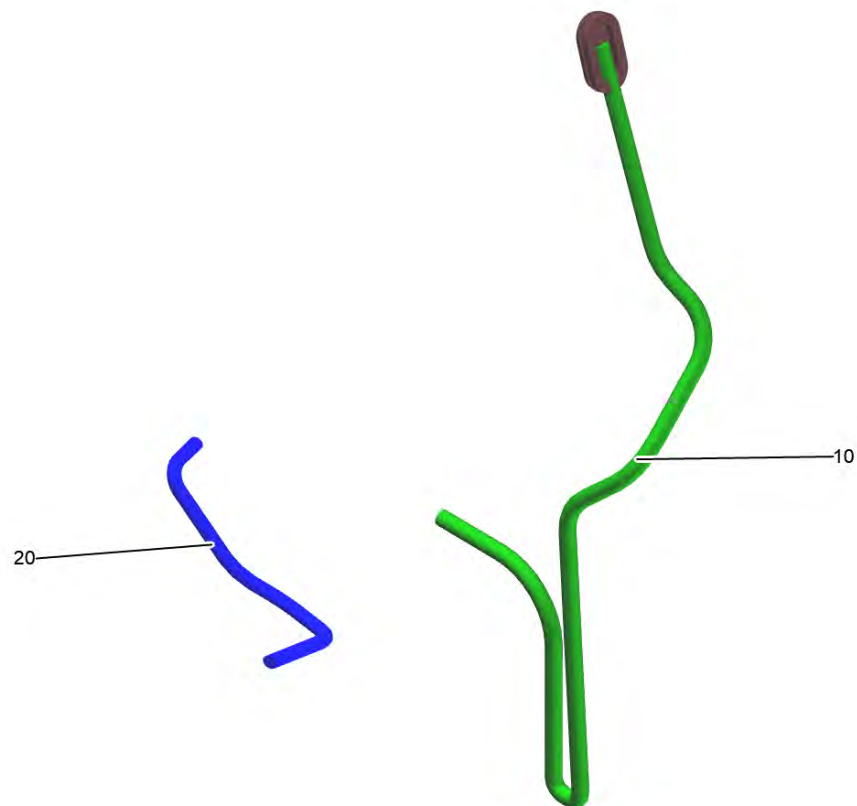
30 Кабельный ствол панель управления станция

POS	Артикульный №	Описание	Количество
10	9.763-810.0	Кабельный ствол панель управления Topband	1
20	9.763-811.0	Кабельный ствол управление частотой вращения Topband	1



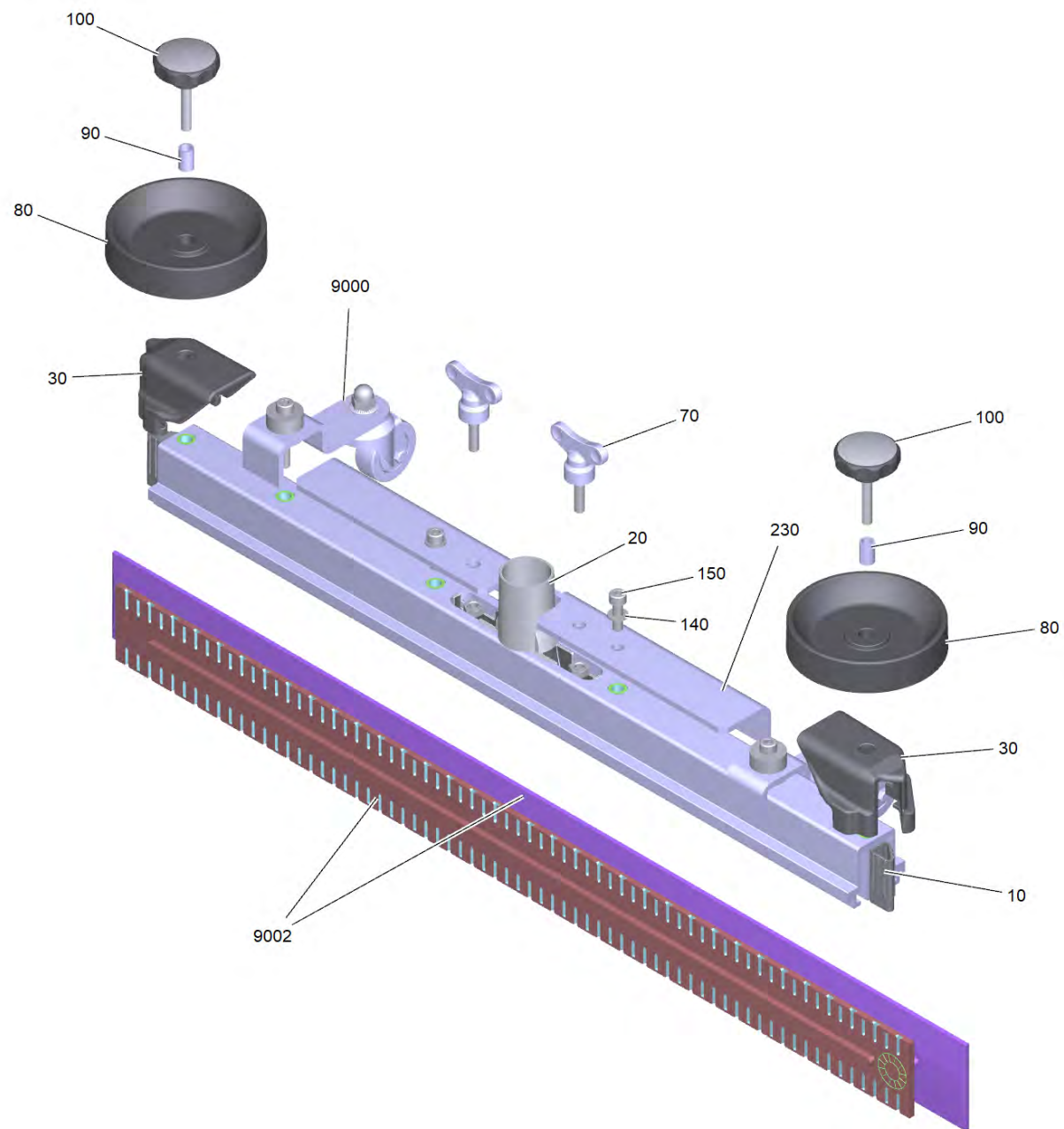
40 Кабельный ствол бак для сточных вод станция Topband

POS	Артикульный №	Описание	Количество
10	9.763-812.0	Кабельный ствол бак для сточных вод	1
20	9.763-813.0	Кабельный ствол всасывающая планка Topband	1



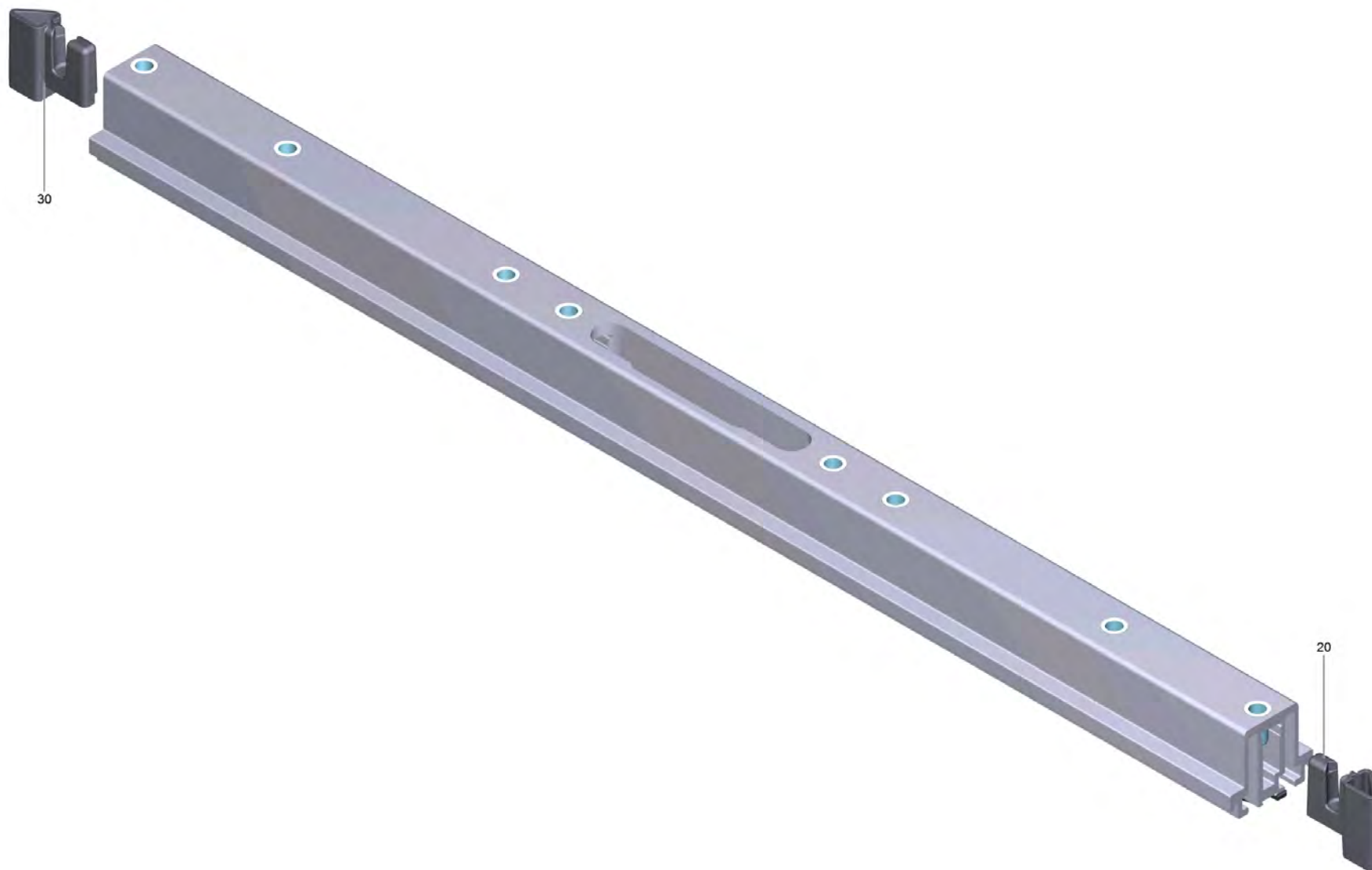
50 Кабельный ствол предварительная сборка Topband

POS	Артикульный №	Описание	Количество
10	9.763-814.0	Кабельный ствол рулевое колесо Topband	1
20	9.763-798.0	Кабельный ствол верхняя часть щетки Topband	1



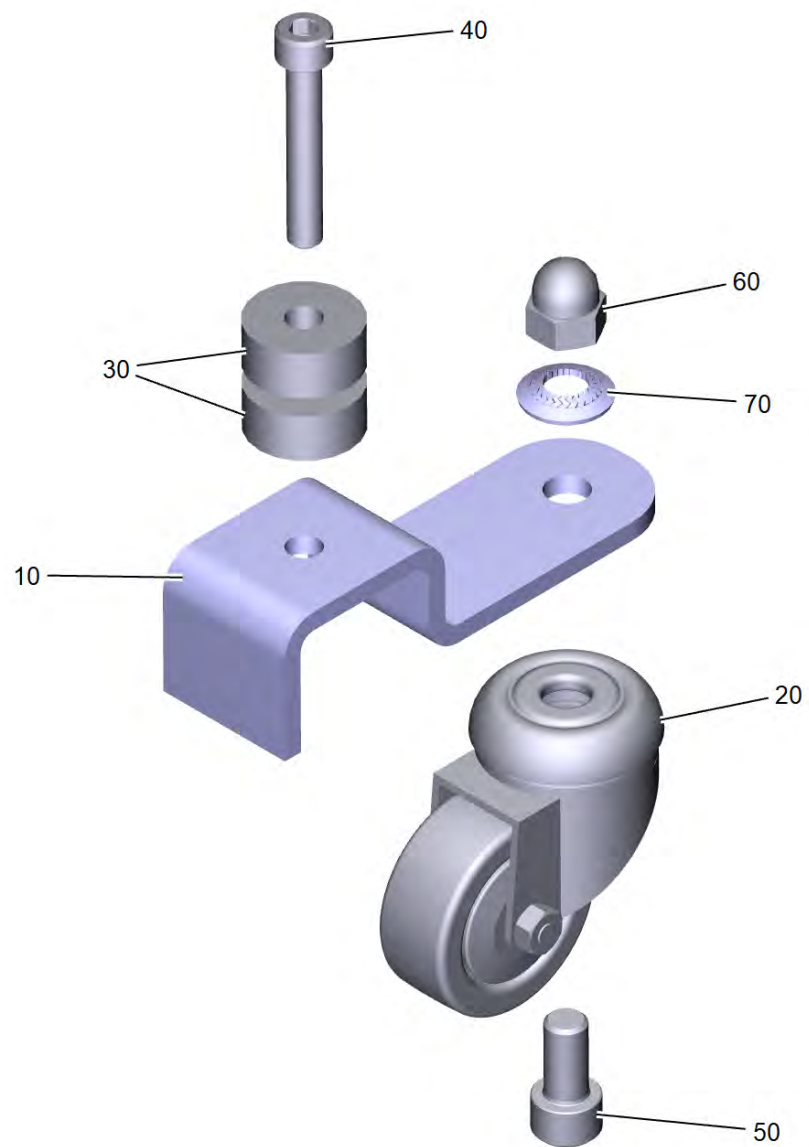
700 Всасывающая планка прямой 850mm *CN (9.753-301.0)

POS	Артикульный №	Описание	Количество
10		Всасывающая планка 850 мм	1
20	5.033-601.0	Всасывающий патрубок	1
30	2.885-294.0	Задняя опора цапфа левая/правая запасн	1
70	5.305-008.0	Барашковый винт M8x30 VA	2
80	5.515-346.0	Отклоняющий ролик всасывающей балки D120	2
90	5.094-231.0	Втулка	2
100	6.321-239.0	Грибковая ручка VA 50x43	2
140	7.312-017.0	Шайба 8-A2 EN ISO 7089	2
150	7.306-142.0	Винт с цилиндрической головкой M 8x25-A4	2
230	9.753-168.0	Добавочный вес всасывающая планка станция	1
9000	9.754-737.0	Опорный ролик комплектный заменитель	1
9002	6.273-213.0	Уплотнительные полосы стандартные, 2 шт.	1



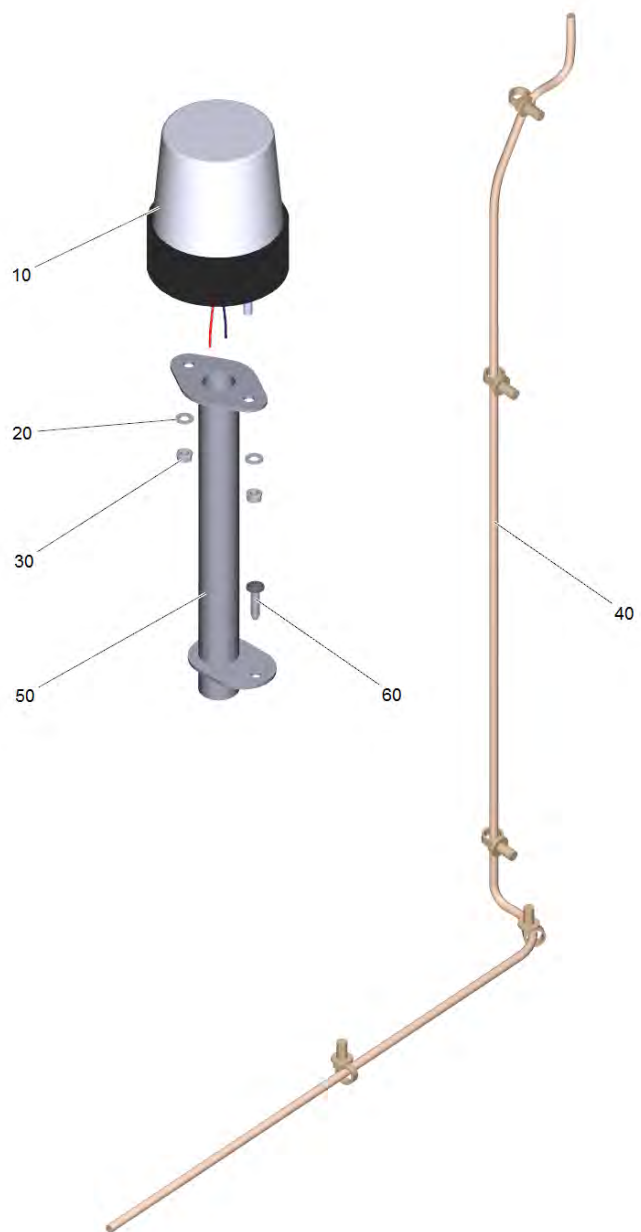
10 Всасывающая планка 850 мм

POS	Артикульный №	Описание	Количество
20	5.033-578.0	Заглушка внутренняя левая	1
30	5.033-579.0	Заглушка внутренняя правая	1



9000 Опорный ролик комплектный заменитель (9.754-737.0)

POS	Артикульный №	Описание	Количество
10	5.013-469.0	Удерживающая пластина рулевая стойка всасывающая планка	1
20	9.763-636.0	Направляющий ролик для нитеотражателя	1
30	7.312-277.0	Шайба 8-200HV-A2E ISO7093-1	6
40	7.306-112.0	Винт с цилиндрической головкой M8x50-A2-	1
50	7.306-234.0	Винт с цилиндрической головкой M10x20-A4	1
60	7.311-382.0	Колпачковая гайка M10-6-A3E DIN 1587	1
70	9.763-577.0	Стопорная шайба d 10	1



9500 Проблесковый маячок для BD 50/70 R (4.039-267.0)

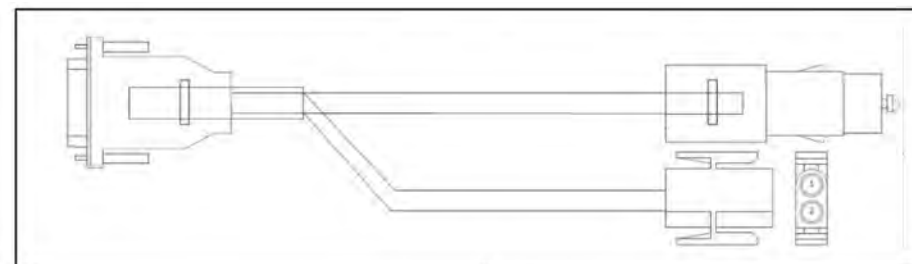
POS	Артикульный №	Описание	Количество
10	4.039-294.0	Круговой сигнально-отличительный огонь В	1
20	7.312-002.0	Шайба 5-200HV-A3E ISO 7089	2
30	7.311-421.0	шестигранная гайка М 5-04-A2E DIN 985	2
40	4.822-992.3	Кабель адаптера круговой сигнально-отличительный огонь	1
50	4.039-266.0	Держатель	1
60	7.303-108.0	Винт 5x20 -10.9-R2R (In6Rd)	1

10 Круговой сигнально-отличительный огонь В (4.039-294.0)

POS	Артикульный №	Описание	Количество
10	6.035-020.3	Круговой сигнально-отличительный огонь оранжевый упакованный	1
20	6.650-605.0	Связка кабеля с зажим	5



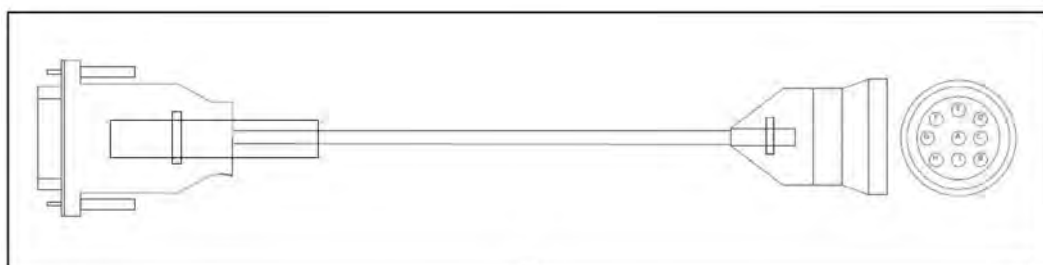
10



40



20



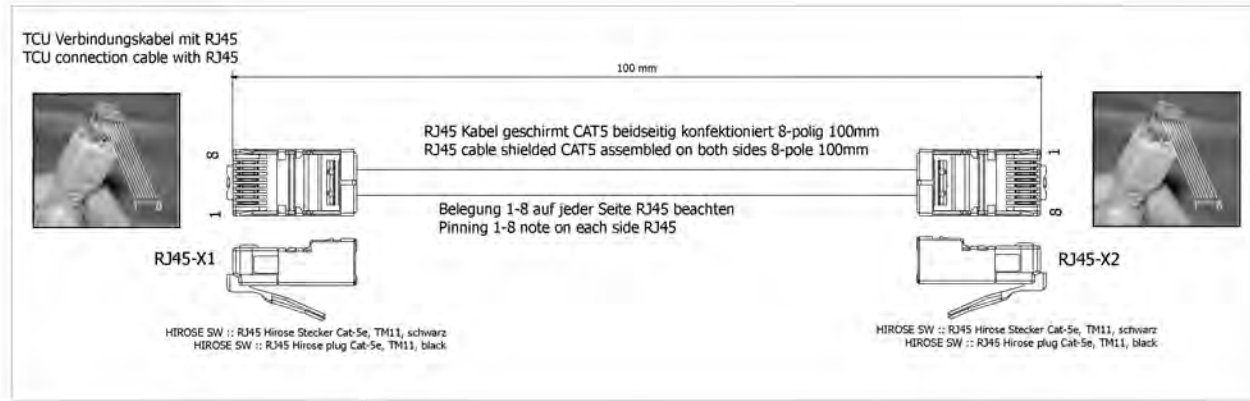
30



70

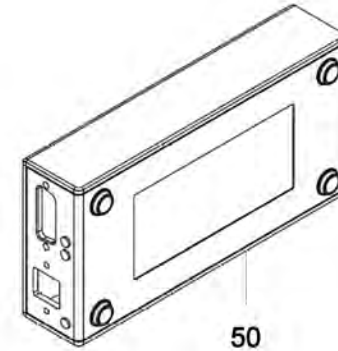
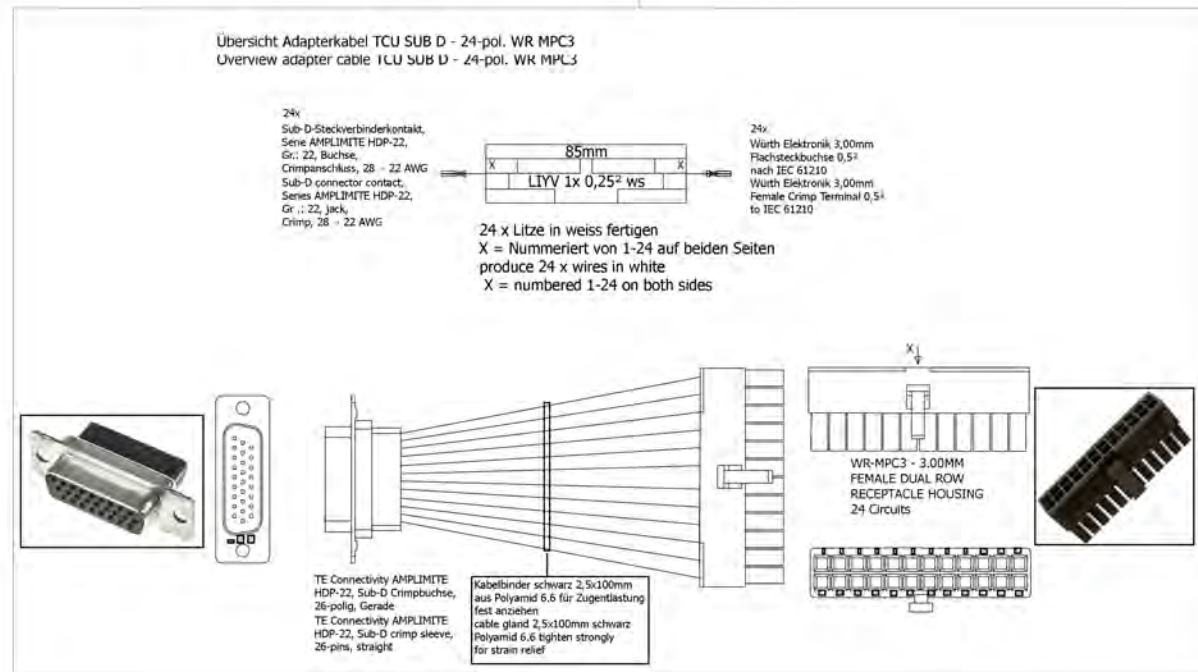
9510 KAERCHER Диагностический комплект (2.816-208.0)

POS	Артикульный №	Описание	Количество
10	4.822-998.0	Кабель RS-484	1
20	4.822-999.0	Кабель CAN	1
20	4.823-319.0	Кабель адаптер обслуживание Lilon Inventus	1
20	4.823-319.0	Кабель адаптер обслуживание Lilon Inventus	1
30	4.823-000.0	Кабель MC 130	1
40	4.823-001.0	Кабель MIC 50	1
50	2.643-615.0	KAERCHER Diagnostics модуль	1
70	6.682-285.0	Электронный ключ защиты USB лицензия Dia	1



20

30



50



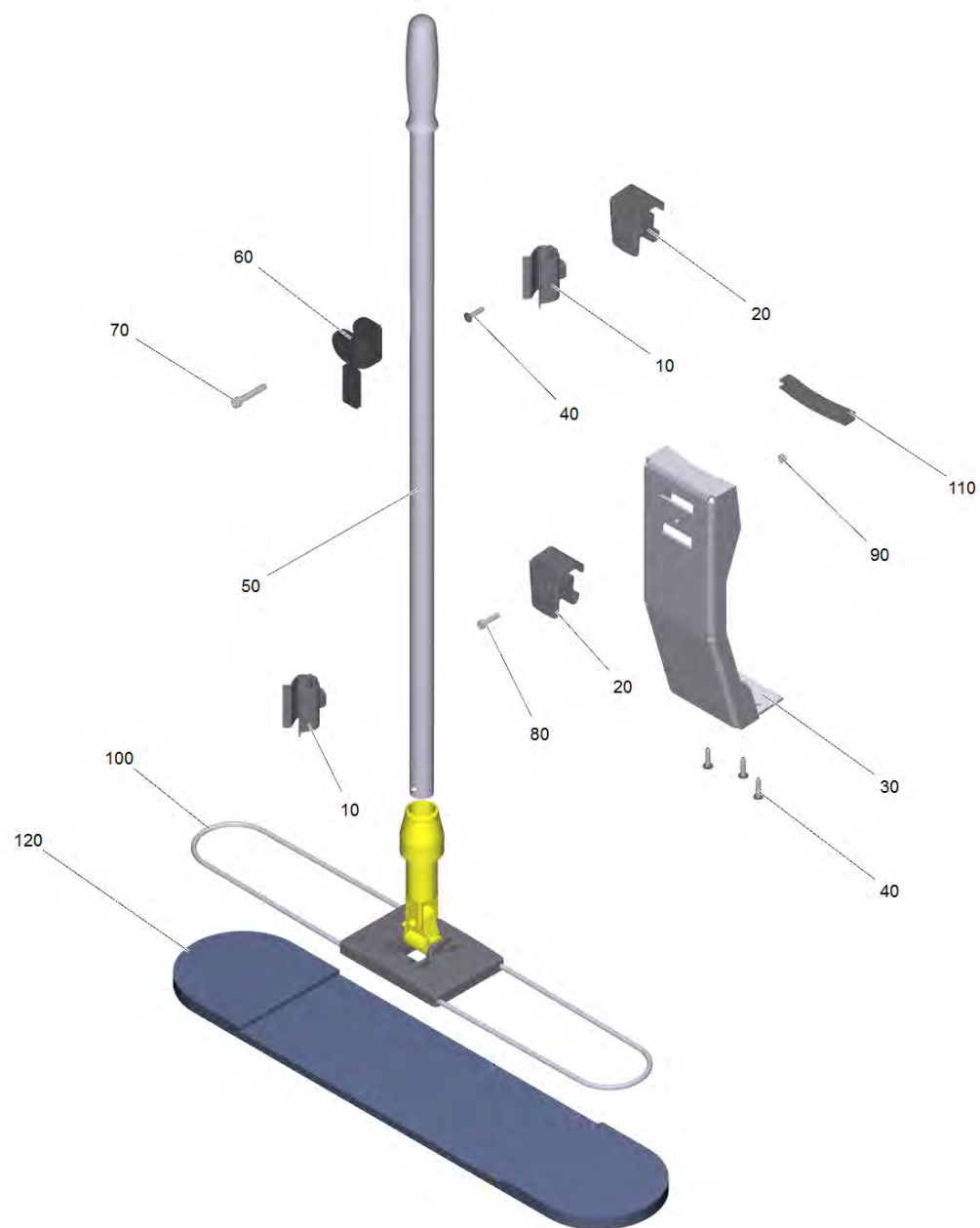
10

40



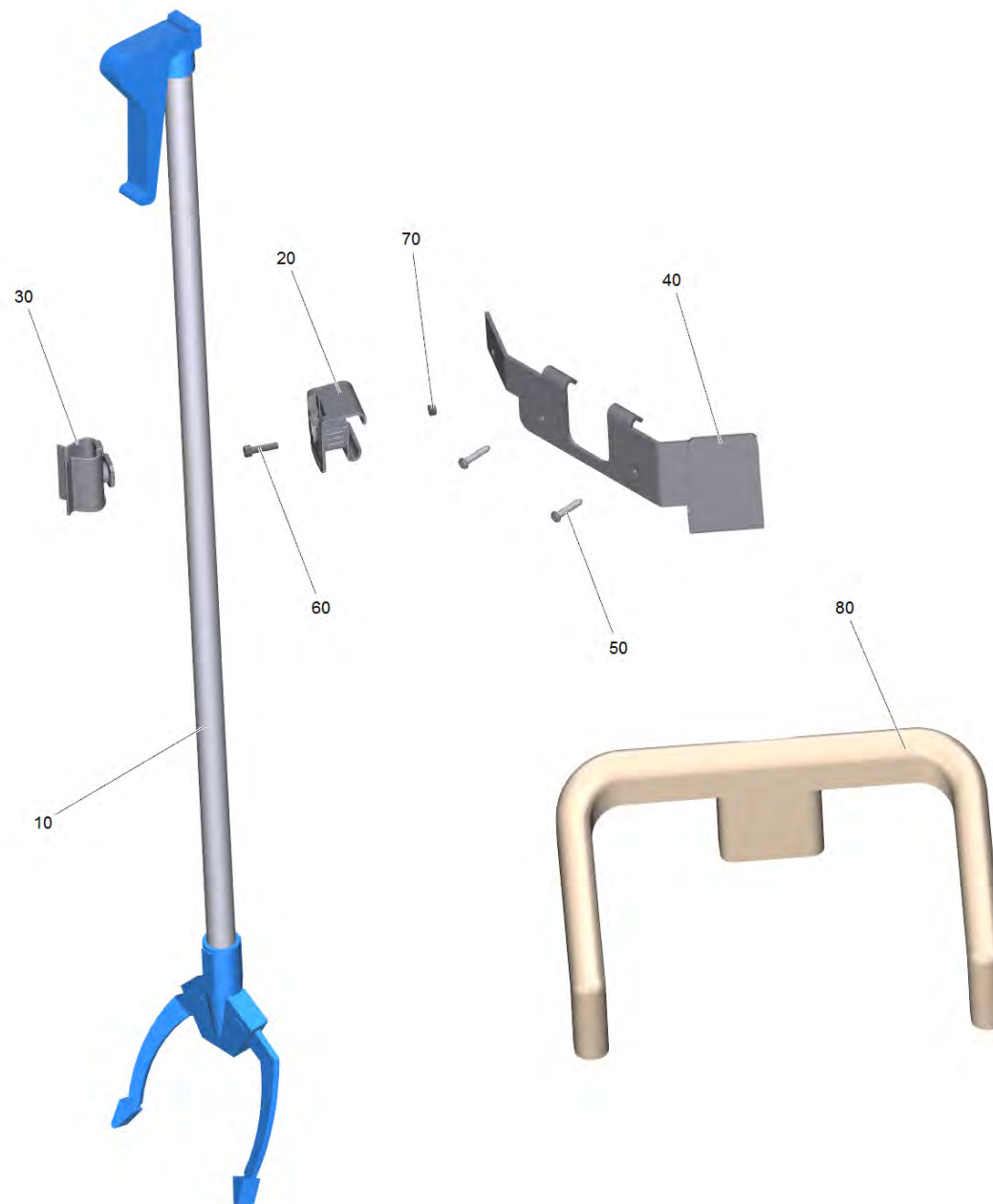
50 KAERCHER Diagnostics модуль (2.643-615.0)

POS	Артикульный №	Описание	Количество
10	4.683-355.0	КЕМ Machine Connect модуль Diagnostics	1
20	4.823-002.0	Кабель Diagnostics модуль RJ-45	1
30	4.823-013.0	Кабель Diagnostics модуль D-Sub	1
40	4.823-014.0	Адаптер RJ45	1
50	6.682-289.0	Корпус Diagnostics модуль	1
80	7.312-030.0	Шайба 3-CuZn-E2E ISO7089	4
90	7.312-234.0	Стопорная шайба с упругими зубцами А3,2	2
100	7.311-000.0	Шестигранная гайка М3 -6-A2E ISO 4032	2
110	6.307-000.0	Разъём нарезной штифт	2
120	5.120-037.0	Код активации диагностика Kaercher	1
200	8.346-346.0	Диагностика -Tool VM Dieselmotor	1



9520 МК подметального мопа (4.039-270.0)

POS	Артикульный №	Описание	Количество	Текст ссылки
10	6.980-078.0	Держатель рукоятки серый	2	
20	5.035-488.0	Адаптер Homebase В 40	2	
30	5.039-181.3	Удерживающая пластина мера	1	
40	7.303-108.0	Винт 5x20 -10.9-R2R (In6Rd)	4	
50	6.039-023.0	Рукоятка швабра мера	1	
60	5.039-182.0	Листовой металл защита от проворачивания	1	
70	7.306-025.0	Винт с цилиндрической головкой М 6x35-8.	1	
80	7.306-158.0	Винт с цилиндрической головкой М5x20-A4-	1	
90	7.311-431.0	6-гранная гайка М5-1.4305 DIN 985	1	
100	6.999-092.0	Держатель мопа для вытирания пыли, 60 см	1	
110	6.368-018.0	Защита кромок	0,088	ЗАКАЗЫВАТЬ МЕТРАЖОМ
120	6.999-148.0	Моп для уборки пыли, из акрила, 60 см	1	



9530 Держатель для мусорного мешка для BD 50 (4.039-269.0)

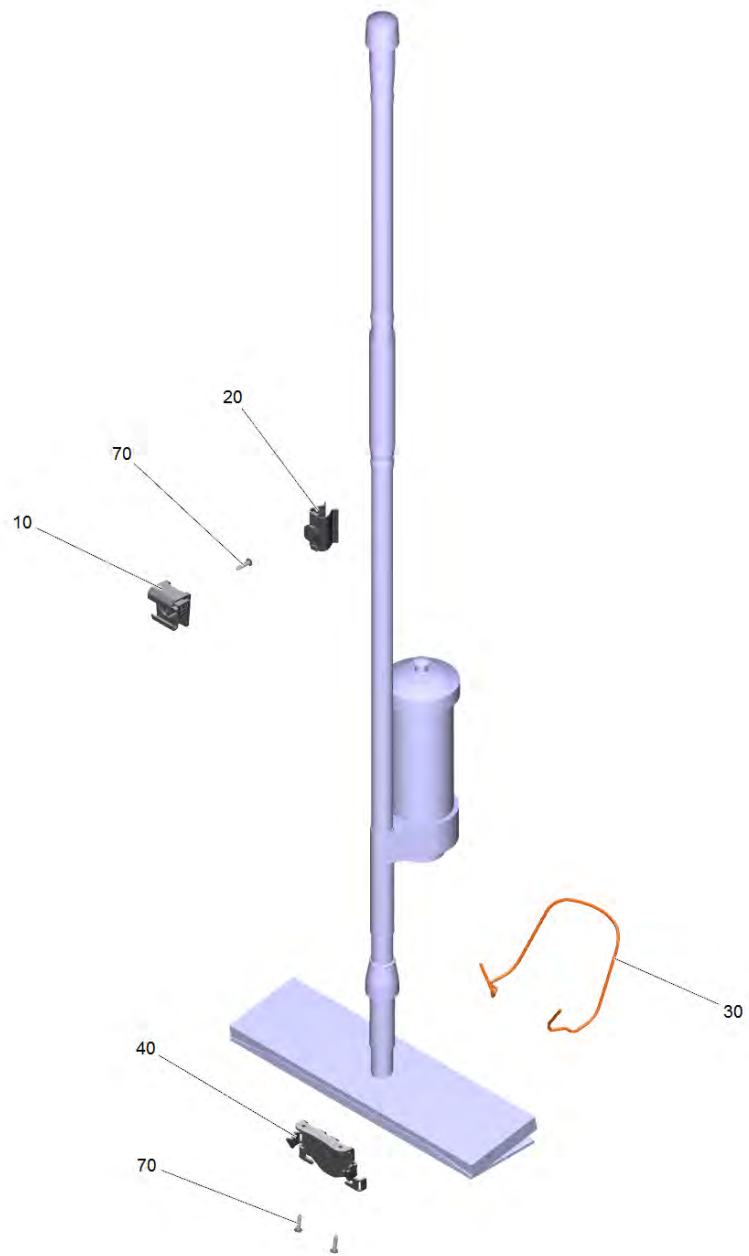
POS	Артикульный №	Описание	Количество
10	6.999-113.0	Щипцы для крупного мусора, 100 см	1
20	5.035-488.0	Адаптер Homebase В 40	1
30	6.980-078.0	Держатель рукоятки серый	1
40	5.039-172.0	Прижим для заготовки Homebase	1
50	7.303-105.0	Винт 5x25 -A2-70-bk (In6Rd)	2
60	7.306-158.0	Винт с цилиндрической головкой M5x20-A4-	1
70	7.311-431.0	6-гранная гайка M5-1.4305 DIN 985	1
80	6.999-235.0	Держатель мешков для мусора	1

10



10 Щипцы для крупного мусора, 100 см (6.999-113.0)

POS	Артикульный №	Описание	Количество
10	6.999-408.0	Резина держатель	1



9540 Держатель для швабры для BD 50/70 R (4.039-271.0)

POS	Артикульный №	Описание	Количество
10	5.035-488.0	Адаптер Homebase В 40	1
20	6.980-078.0	Держатель рукоятки серый	1
30	5.039-175.0	Провод зажим	1
40	5.039-174.0	Швабра удерживающая пластина	1
70	7.303-108.0	Винт 5x20 -10.9-R2R (In6Rd)	3