

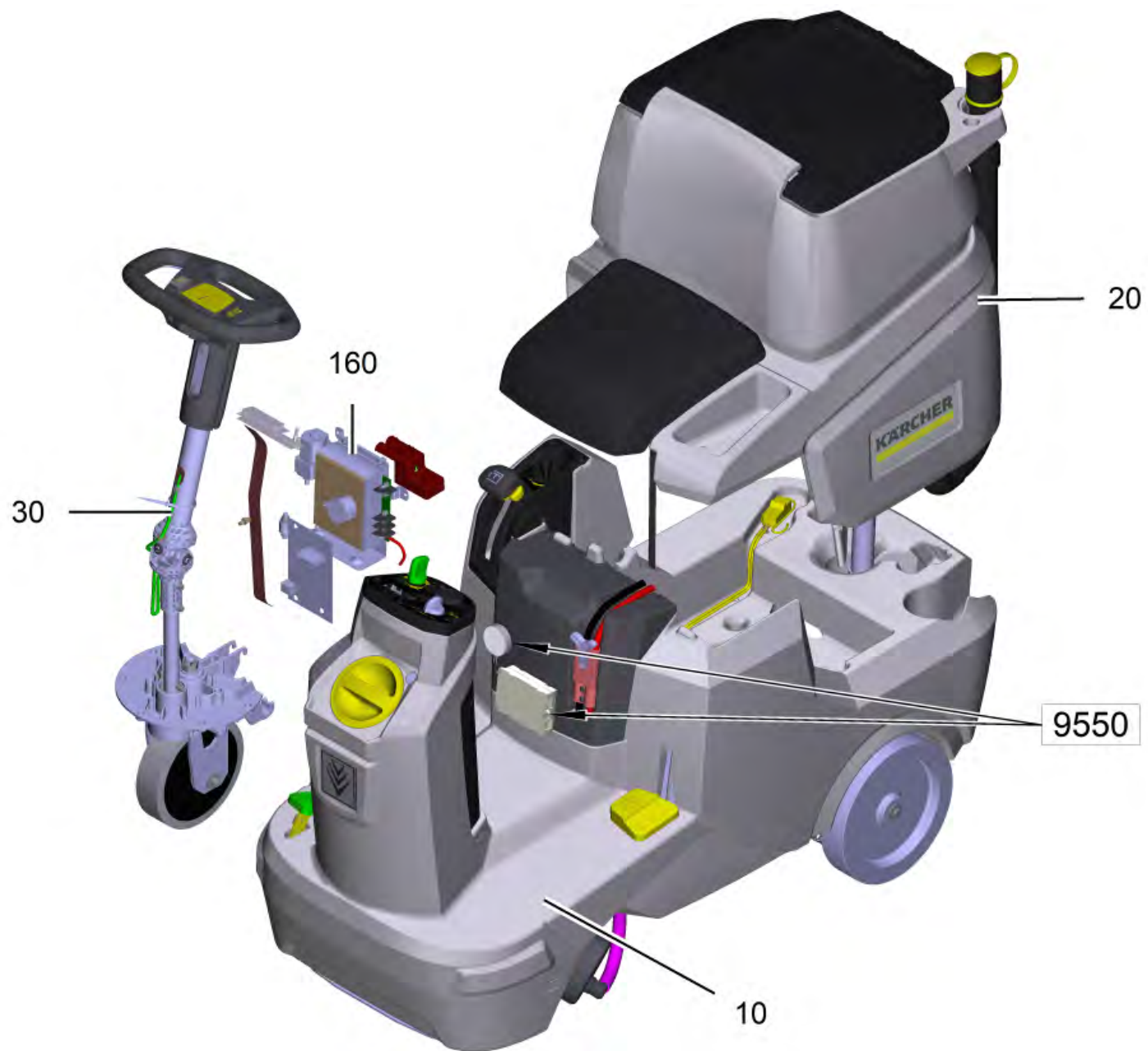
Список запасных частей

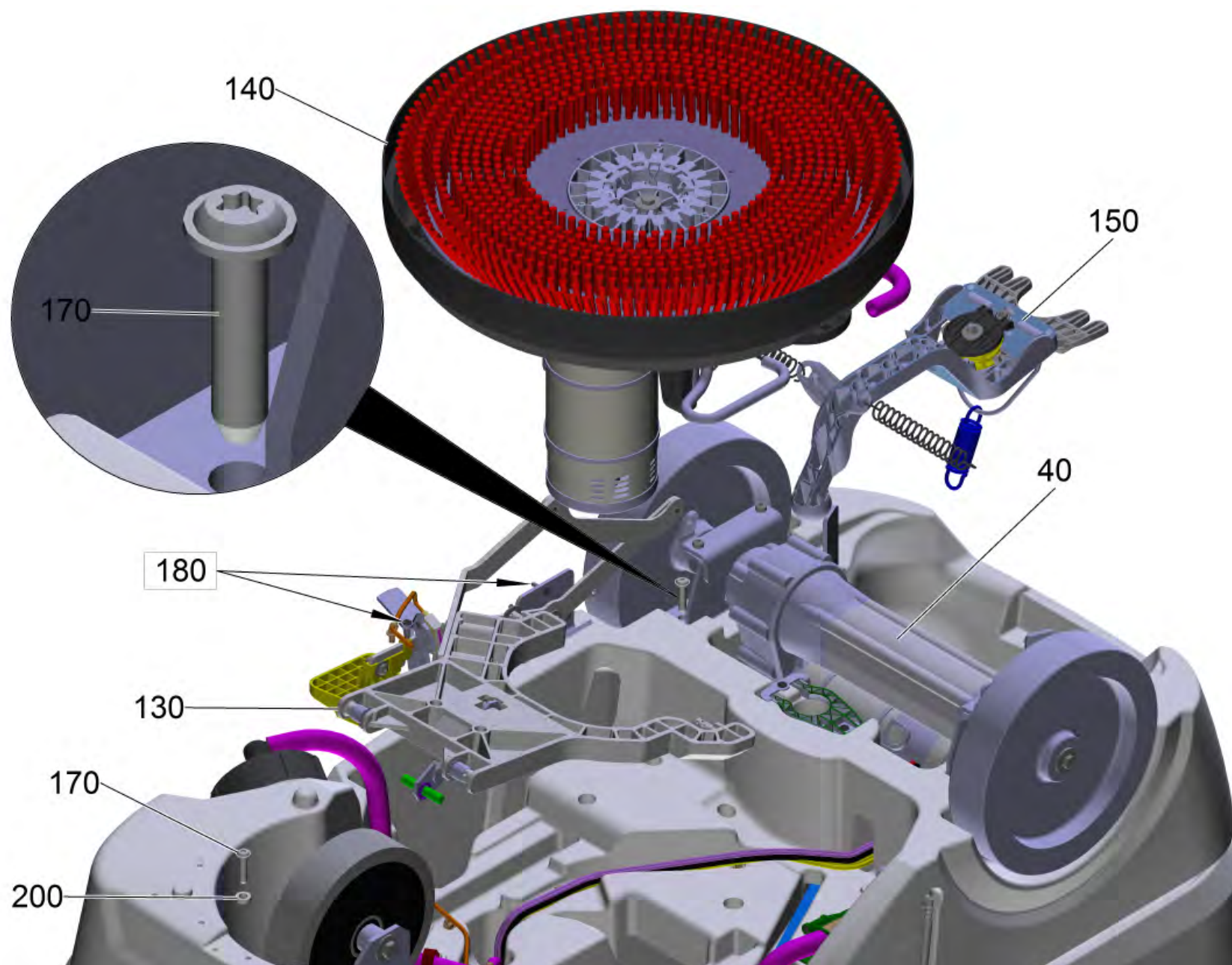
(1.161-070.0) BD 50/70 R VpClassic Машина полумоечн.

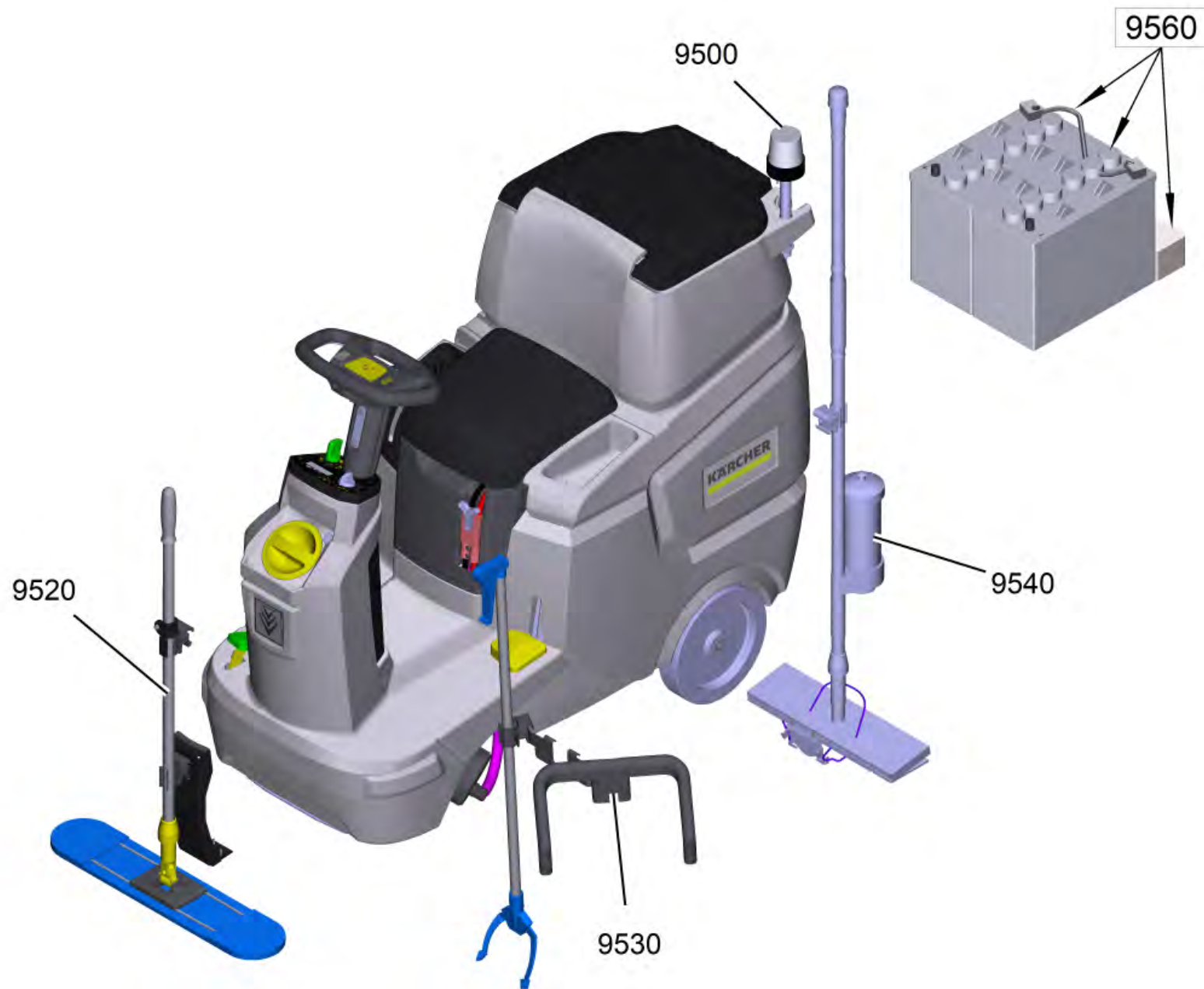
Содержание

BD 50/70 R BpClassic Машина поломоечн. (1.161-070.0)	4
10 Бак для чистой воды комплектный (4.039-245.0)	8
10 Бак для чистой воды (4.039-273.3)	11
20 Шаровой кран комплектный (4.039-258.0)	12
40 Педаль акселератора комплектный для замены (4.039-256.3)	14
50 Кожух всасывающая планка комплектный (4.039-243.0)	16
9000 Кнопка (4.039-275.0)	18
400 Кабельный жгут управления бака (4.822-987.0)	20
410 Табличка с скоба signet XL (4.385-004.0)	22
20 Резервуар грязной воды комплектный (4.039-246.0)	23
30 Сиденье в сборе B70R (4.039-264.3)	25
40 Всасывающая турбина коробка комплектный (4.039-249.0)	27
60 Всасывающая турбина (4.035-006.0)	29
110 Поплавковый выключатель в сборе (9.753-001.0)	30
30 Управление комплектный (4.039-250.0)	32
10 Управление сверху комплектный (4.039-252.0)	34
10 Рулевое колесо (4.039-279.0)	36
20 Управление комплектный под (4.039-244.0)	37
40 Привод комплектный (4.039-265.0)	39
10 Ведущая ось дифференциал 300W (4.039-281.0)	41
130 Грузоподъемный механизм верхняя часть ще (4.039-254.0)	43
140 Верхняя часть щетки комплектный B 70 R (4.039-253.0)	46
130 Редукторный двигатель 24V (4.039-282.0)	49
180 Дисковая щетка в сборе красная D51 (4.905-026.0)	50
150 Держатель всасывающая планка комплектный (4.039-259.0)	52
10 Держатель всасывающая планка B70 (4.037-139.3)	54
160 Электронные компоненты B70R (2.683-100.0)	56
50 Управление комплектный B70R (4.683-093.0)	58
20 Реле 120A (6.633-058.3)	60
80 Кабельный жгут управления бака (4.822-987.0)	61
560 Электроника с дисплеем (4.683-085.0)	63
700 Всасывающая прямая балка 850мм (4.777-401.0)	64
10 Всасывающая планка 850 мм	66
9000 Набор для переоборудования опорный ролик глубокий (4.035-281.0)	68
9000 Ролик всасывающей балки (4.035-339.0)	70
9002 Лезвие для текстильных полов (6.273-290.0)	72
9500 Набор дефлекторный ролик стапельное сооружение SB (4.035-619.0)	73
720 Балка V-образная 900мм (4.777-079.0)	75

10 Всасывающая планка V-образный 900 mm	76
50 Дефлекторный ролик всасывающая планка комплектный (4.435-005.0)	78
60 Профиль правый АВ 900 мм (4.035-162.0)	80
70 Профиль левый АВ 900 мм (4.035-163.0)	81
9003 Опорный ролик комплектный заменитель (4.035-557.0)	82
9500 Набор дефлекторный ролик стапельное сооружение SB (4.035-619.0)	84
9500 Проблесковый маячок для BD 50/70 R (4.039-267.0)	86
10 Круговой сигнально-отличительный огонь В (4.039-294.0)	88
9510 KAERCHER Диагностический комплект (2.816-208.0)	89
50 KAERCHER Diagnostics модуль (2.643-615.0)	91
9520 МК подметального мopa (4.039-270.0)	93
9530 Держатель для мусорного мешка для BD 50 (4.039-269.0)	95
10 Щипцы для крупного мусора, 100 см (6.999-113.0)	97
9540 Держатель для швабры для BD 50/70 R (4.039-271.0)	99
9550 KEM Machine Connect BD 50/70 *EU (2.644-097.0)	101
40 KEM Machine Connect B 110 R *EU (2.644-213.0)	103
10 Kaercher Fleet services B110R	104
9550 KEM Machine Connect BD 50/70 *NA (2.644-107.0)	106
40 KEM Machine Connect B 110 R *NA (2.644-214.0)	108
10 Kaercher Fleet services B110R NA	109
9570 Комплект аккумуляторов Gel 2x 12V/105Ah (2.815-100.0)	111
9571 Встроенный комплект комплект аккумуляторов (2.638-104.0)	113
9581 Встроенный комплект комплект аккумуляторов (2.638-152.0)	114

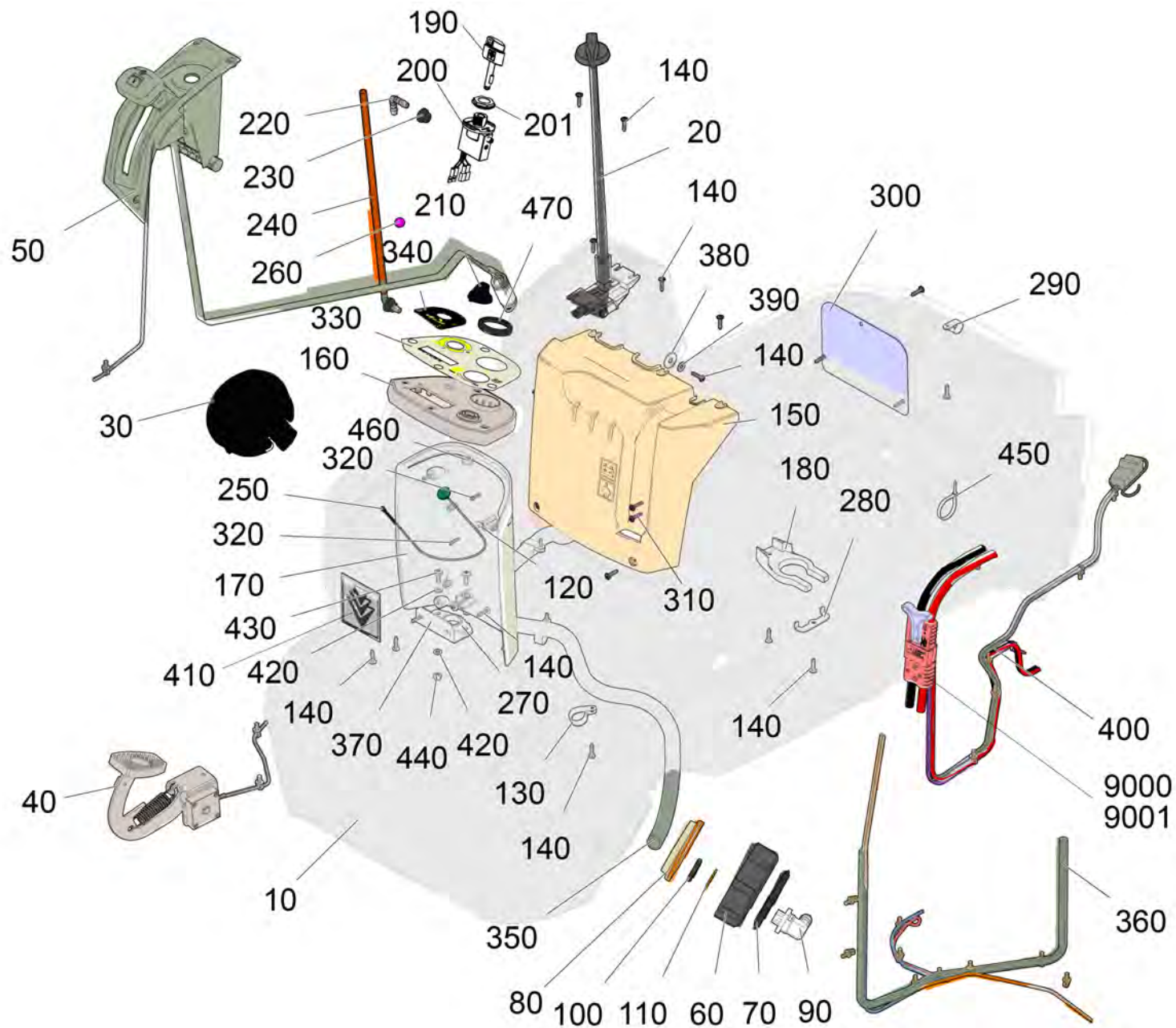






BD 50/70 R BpClassic Машина поломоечн. (1.161-070.0)

POS	Артикульный №	Описание	Количество
10	4.039-245.0	Бак для чистой воды комплектный	1
20	4.039-246.0	Резервуар грязной воды комплектный	1
30	4.039-250.0	Управление комплектный	1
40	4.039-265.0	Привод комплектный	1
130	4.039-254.0	Грузоподъемный механизм верхняя часть ще	1
140	4.039-253.0	Верхняя часть щетки комплектный В 70 R	1
150	4.039-259.0	Держатель всасывающая планка комплектный	1
160	2.683-100.0	Электронные компоненты В70R	1
170	6.303-315.0	Винт 8 x 35	8
180	7.303-108.0	Винт 5x20 -10.9-R2R (In6Rd)	6
200	5.033-064.0	Втулка	4
700	4.777-401.0	Всасывающая прямая балка 850мм	1
720	4.777-079.0	Балка V-образная 900мм	1
9500	4.039-267.0	Проблесковый маячок для BD 50/70 R	1
9510	2.816-208.0	КАERCHER Диагностический комплект	1
9520	4.039-270.0	МК подметального мопа	1
9530	4.039-269.0	Держатель для мусорного мешка для BD 50	1
9540	4.039-271.0	Держатель для швабры для BD 50/70 R	1
9550	2.644-097.0	КЕМ Machine Connect BD 50/70 *EU	1
9550	2.644-107.0	КЕМ Machine Connect BD 50/70 *NA	1
9570	2.815-100.0	Комплект аккумуляторов Gel 2x 12V/105Ah	1
9571	2.638-104.0	Встроенный комплект комплект аккумуляторов	1
9580	2.815-091.0	Комплект аккумуляторов AGM 2x 12V/115Ah	1
9581	2.638-152.0	Встроенный комплект комплект аккумуляторов	1



10 Бак для чистой воды комплектный (4.039-245.0)

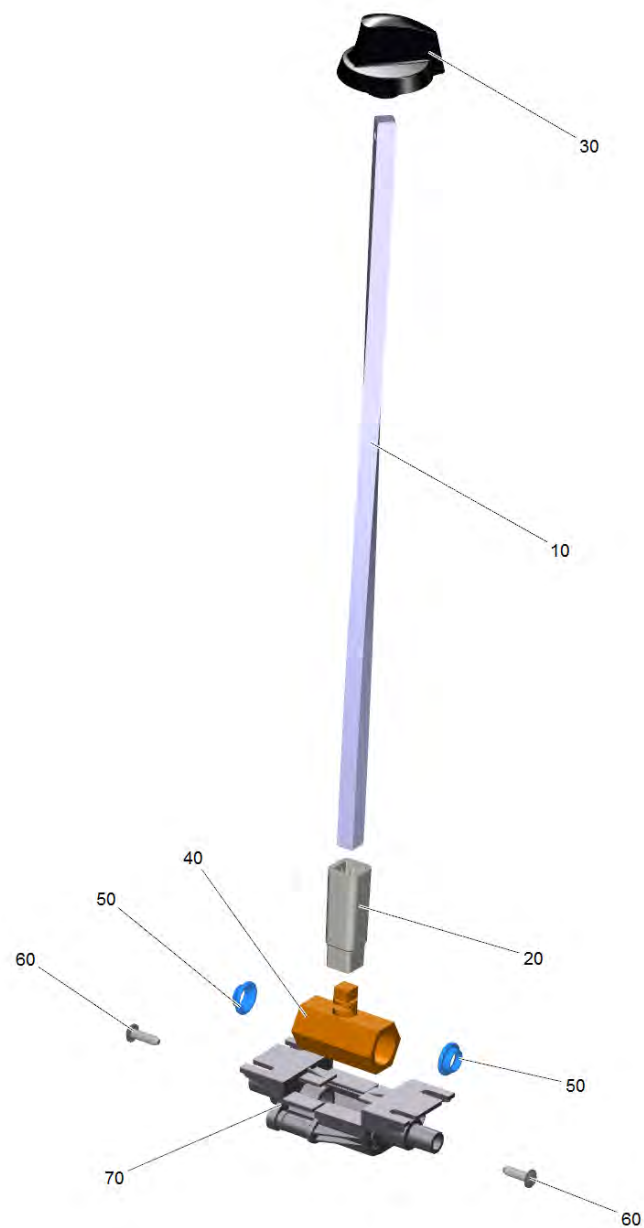
POS	Артикульный №	Описание	Количество	Примечание	Текст ссылки
10	4.039-273.3	Бак для чистой воды	1		
20	4.039-258.0	Шаровой кран комплектный	1		
30	5.034-099.0	Крышка бака чистой воды	1		
40	4.039-256.3	Педаля акселератора комплектный для замены	1		
50	4.039-243.0	Кожух всасывающая планка комплектный	1		
60	5.035-341.0	Крышка бака для чистой воды	1		
70	5.035-342.0	Крепление шланга слива чистой воды	1		
80	5.035-376.3	Сливной фильтр	1		
90	6.395-163.3	Угловая втулка G1-2	1		
100	6.310-004.0	Шестигранная гайка G1/2""	1		
110	5.515-253.0	Уплотнение D75	1		
120	6.039-030.0	Шайба PA6 D20	3		
130	6.641-478.0	Зажим 22,0	4		
140	7.303-108.0	Винт 5x20 -10.9-R2R (In6Rd)	38		
150	5.039-134.3	Кожух электроника	1		
160	4.039-277.0	Кожух панель управления	1		
170	5.039-135.3	Кожух рулевая стойка	1		
180	5.005-005.0	Крепление плита всасывающая планка Alu	1	Aluminium	использовать только с 4.037-139.3
180	7.777-999.0	Пополнение запасов прекращенный	1		ПЛАСТМАССА
190	4.037-142.0	Ключ комплектный главный выключатель	1		
200	6.037-143.0	Нижняя часть ключ.переключателя в сборе	1		
201	5.641-008.0	Гайка M16x1.5	1		
210	5.035-437.0	Поворотный фазовый регулятор	1		
220	6.391-913.0	Угловой штуцер	2		
230	5.035-608.0	Защитная муфта	2		
240	5.039-142.0	Шланг уровень заполнения силикон	1		
250	5.035-358.3	Монтажный трос крышки бака чистой воды	1		
260	6.035-072.0	Шар индикатор уровня D6	1		
270	6.039-019.0	Фланцевый подшипник D25	1		

10 Бак для чистой воды комплектный (4.039-245.0)

POS	Артикульный №	Описание	Количество	Примечание	Текст ссылки
280	5.039-145.0	Накладка	1		
290	6.373-876.0	Хомут шланга	1		
300	5.039-153.0	Листовой металл воздухопровод	1		
310	7.303-110.0	Винт 5x35 -10.9-R2R (In6Rd)	2		
320	7.303-129.0	Винт 4x16 -10.9-R2R (K-In6Rd)	4		
330	5.039-161.3	Плѐнка панель управления В70	1		
340	5.039-162.3	Плѐнка расход воды	1		
350	6.390-324.0	Шланг DN15	1		ЗАКАЗЫВАТЬ МЕТРАЖОМ
360	4.823-031.0	Кабельный жгут панели управления В70R	1		
370	5.039-107.0	Удерживающая пластина	1		
380	7.312-277.0	Шайба 8-200HV-A2E ISO7093-1	1		
390	7.312-278.0	Шайба 5-200HV-A2E ISO7093-1	1		
400	4.822-987.0	Кабельный жгут управления бака	1		
410	4.385-004.0	Табличка с скоба signet XL	1		ВЕРСИЯ 2
410	5.396-372.0	Табличка печать XL 76.7x85	1		ВЕРСИЯ 1
420	7.312-003.0	Шайба 6-200HV-A3E ISO 7089	4		
430	7.306-090.0	Винт М6x16 -8.8-R3R (In6Rd)	2		
440	7.311-003.0	6-гранная гайка М6 -8-A2E ISO 4032	2		
450	6.641-474.0	Ленточный хомут для крепления кабелей 2 8-	2		
460	5.035-167.0	Втулка	1		
470	5.039-176.0	Уплотнительное кольцо рулевая стойка	1		
9000	6.648-505.0	Штепсель двухполюсный SB 120	1		
9001	6.648-508.0	Штекер для ручки SB120	1		

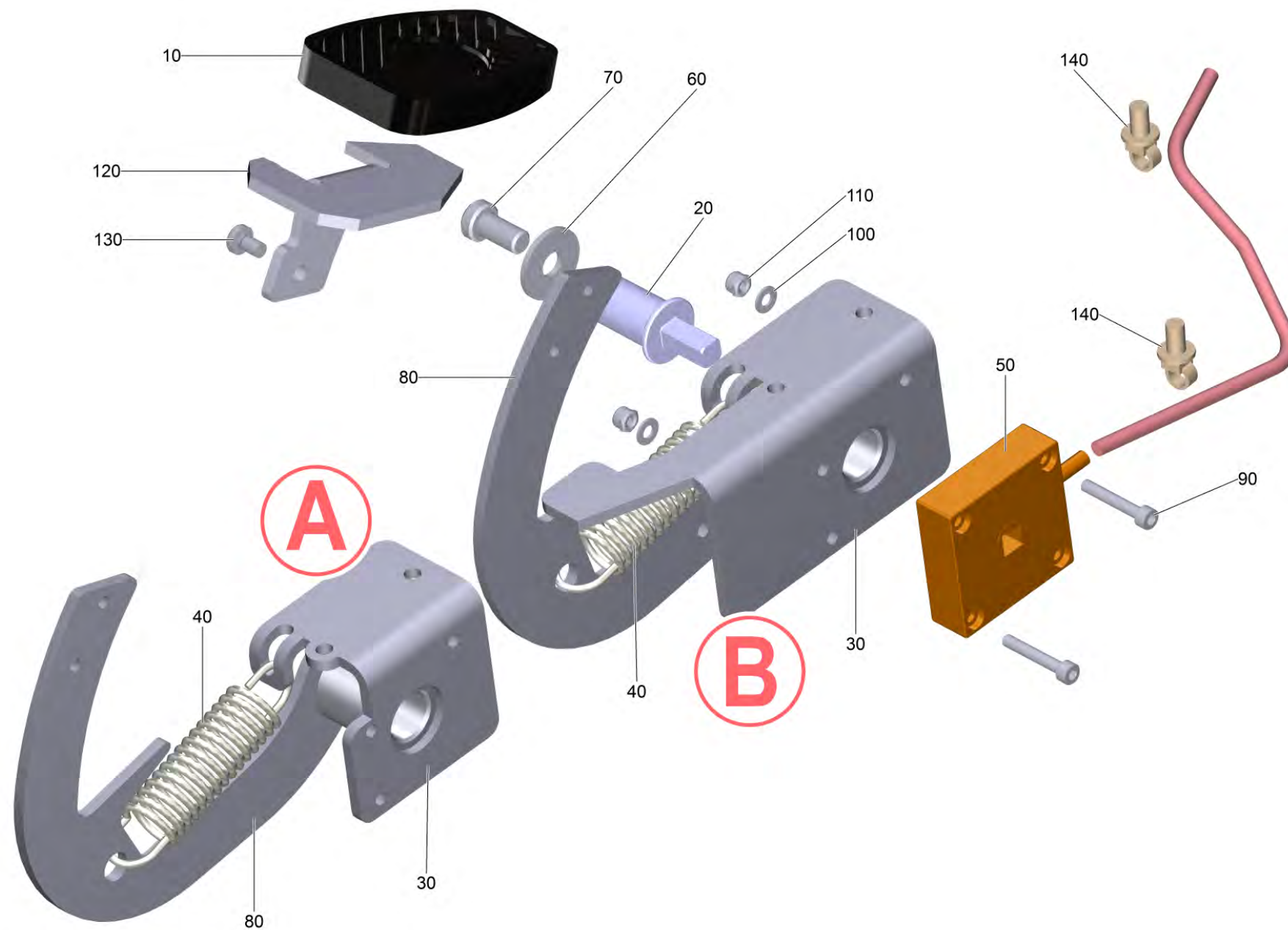
10 Бак для чистой воды (4.039-273.3)

POS	Артикульный №	Описание	Количество
20	5.394-081.3	Табличка печать гель 78x86 packed	1



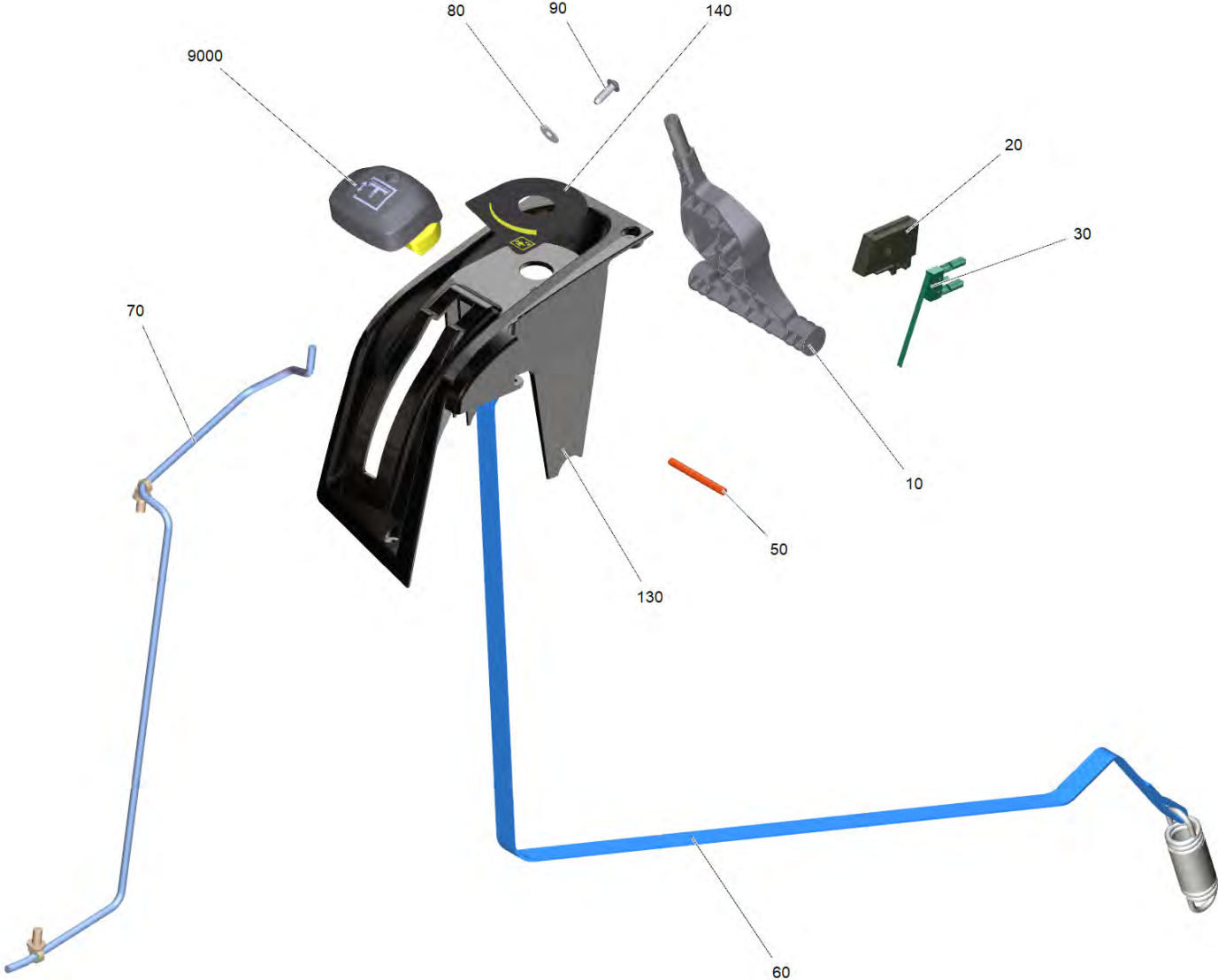
20 Шаровой кран комплектный (4.039-258.0)

POS	Артикульный №	Описание	Количество
10	5.039-143.0	Штанга шаровой кран	1
20	5.035-459.0	Шаровый кран	1
30	5.035-404.0	Вращающаяся рукоятка	1
40	6.413-586.0	Шаровой кран без ручки	1
50	5.035-770.0	Уплотнение шарового клапана	2
60	7.303-107.0	Винт 5x16 -10.9-P2R (K-In6Rd)	2
70	5.039-136.3	Держатель шаровой кран прямой DN12/17	2



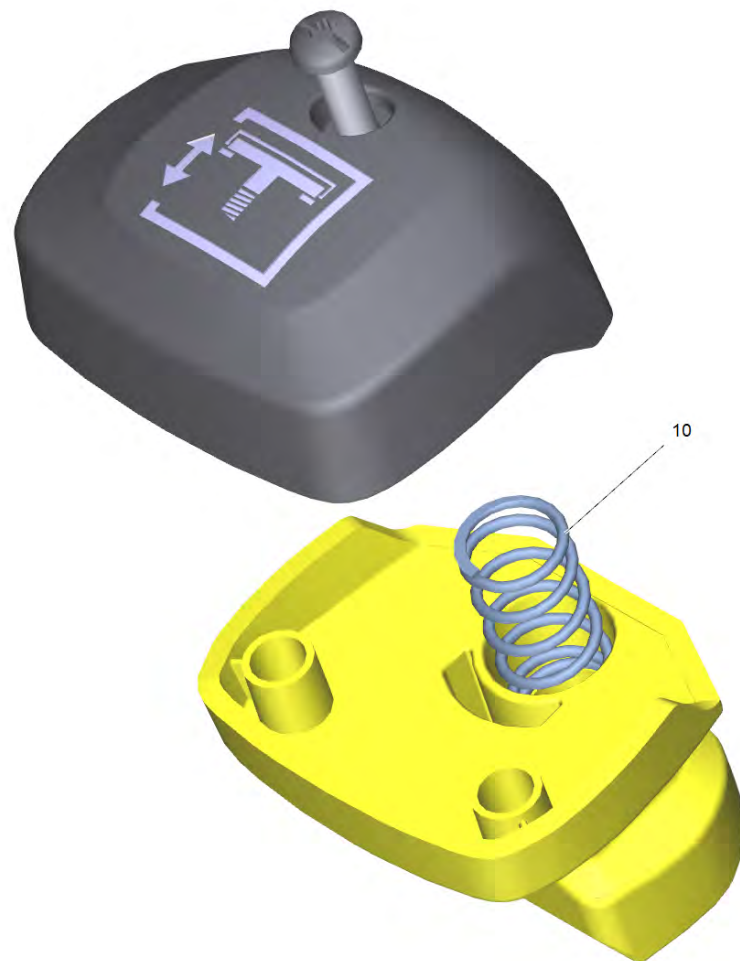
40 Педаль акселератора комплектный для замены (4.039-256.3)

POS	Артикульный №	Описание	Количество	Текст ссылки
10	6.321-046.0	Накладка педали	1	
20	5.035-891.0	Педаль газа	1	
30	4.039-306.0	Держатель педаль акселератора	1	ВЕРСИЯ В
30	7.777-999.0	Пополнение запасов прекращенный	1	ВЕРСИЯ А
40	6.330-190.0	Пружина	1	
50	6.330-001.3	Потенциометр Wellen Sensor	1	
60	7.312-289.0	Шайба 8-A2 ISO 7093-1	1	
70	7.306-380.0	Винт с цилиндрической головкой M 8x16 A2 DIN 7984*	1	
80	5.039-259.0	Листовой металл педаль акселератора под	1	ВЕРСИЯ В
80	7.777-999.0	Пополнение запасов прекращенный	1	ВЕРСИЯ А
90	7.306-211.0	Винт M 4X 25	2	
100	7.312-067.0	Шайба 4 -A2 ISO 7089	2	
110	7.311-516.0	6-гранная гайка M 4-A2-70 ISO 10511	2	
120	5.039-146.0	Листовой металл педаль акселератора свер	1	
130	7.306-067.0	Болт M 5x8-ST- 8.8-A2R (IN6RD)	2	
140	6.650-605.0	Связка кабеля с зажим	2	



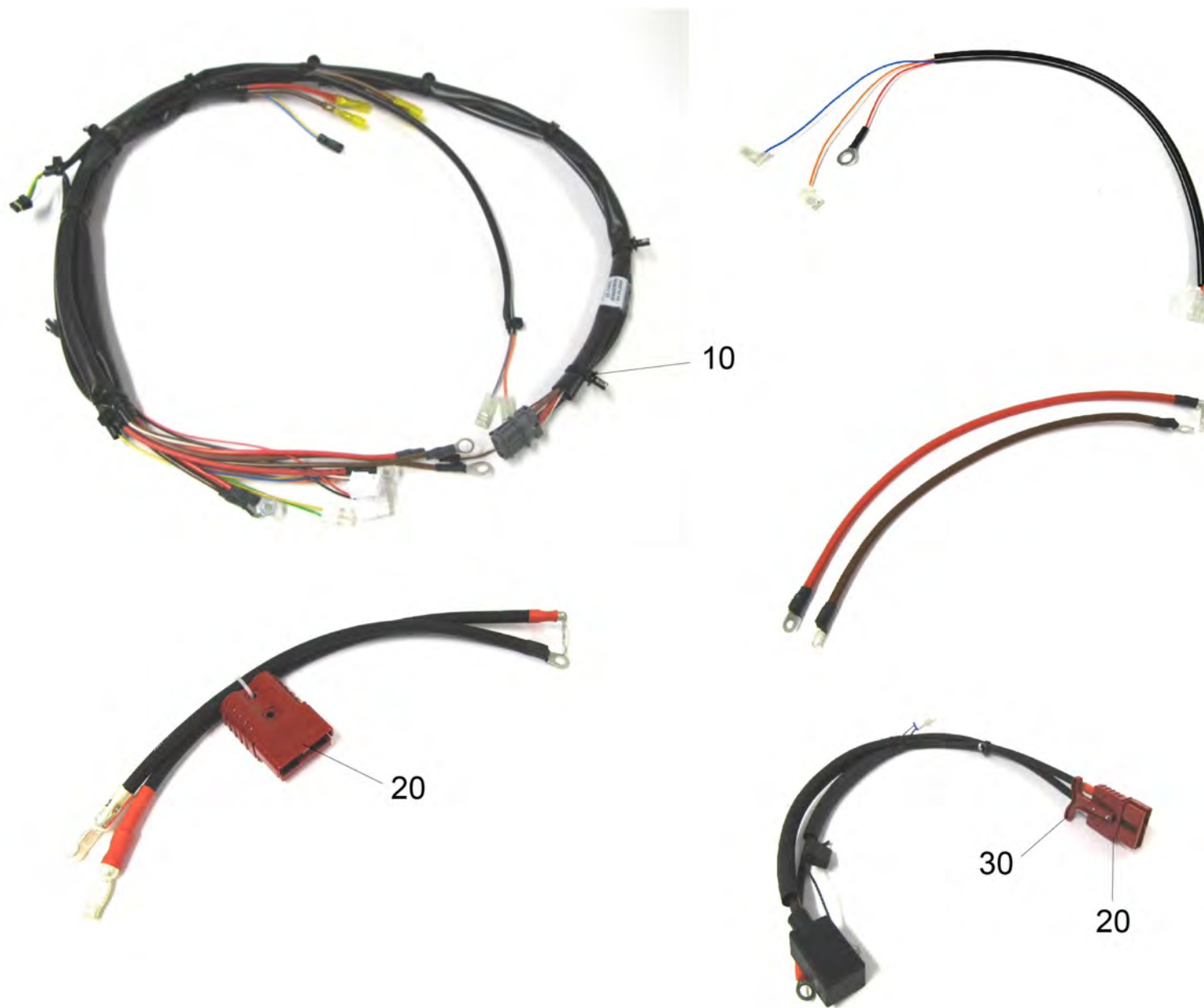
50 Кожух всасывающая планка комплектный (4.039-243.0)

POS	Артикульный №	Описание	Количество
10	4.013-010.3	Вербовка всасывающая планка усиленный	1
20	5.060-998.0	Корпус микропереключателя	1
30	6.630-398.0	Микропереключатель	1
50	5.035-453.0	Ось крепления рычага	1
60	4.039-274.0	Всасывающая штанга	1
70	6.683-577.0	Кабель всасывающая планка В70R	1
80	7.312-264.0	Шайба 5-100HV-A3E ISO 7094	1
90	7.303-107.0	Винт 5x16 -10.9-P2R (K-In6Rd)	1
130	5.039-117.0	Кожух кулиса всасывающая планка	1
140	5.039-162.3	Плѐнка расход воды	1
9000	4.039-275.0	Кнопка	1



9000 Кнопка (4.039-275.0)

POS	Артикульный №	Описание	Количество
10	6.039-021.0	Нажимная пружина	1

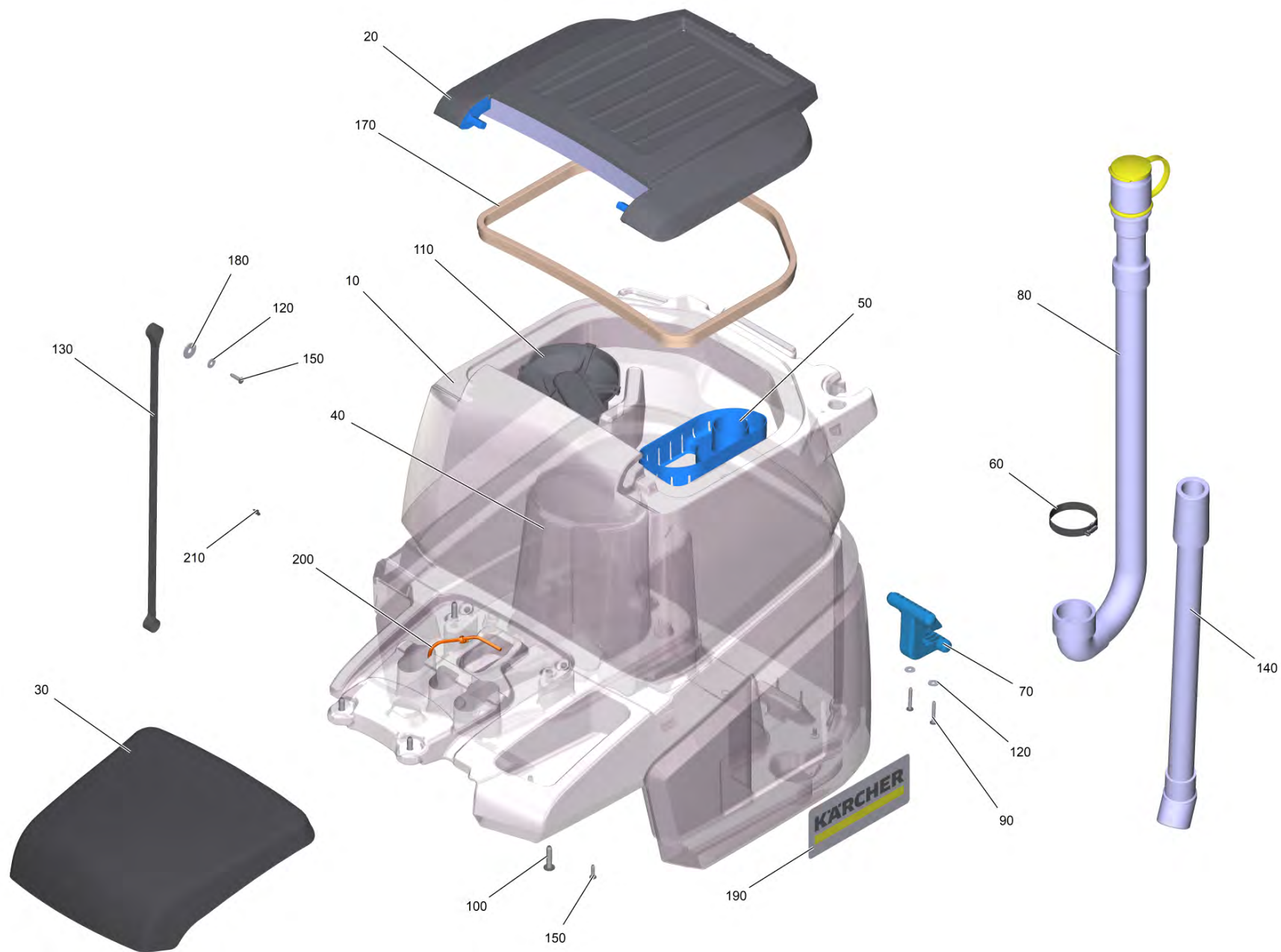


400 Кабельный жгут управления бака (4.822-987.0)

POS	Артикульный №	Описание	Количество
10	6.650-605.0	Связка кабеля с зажим	6
20	6.648-505.0	Штепсель двухполюсный SB 120	2
30	6.648-508.0	Штекер для ручки SB120	1

410 Табличка с скоба signet XL (4.385-004.0)

POS	Артикульный №	Описание	Количество
1	6.385-523.0	Скоба	5



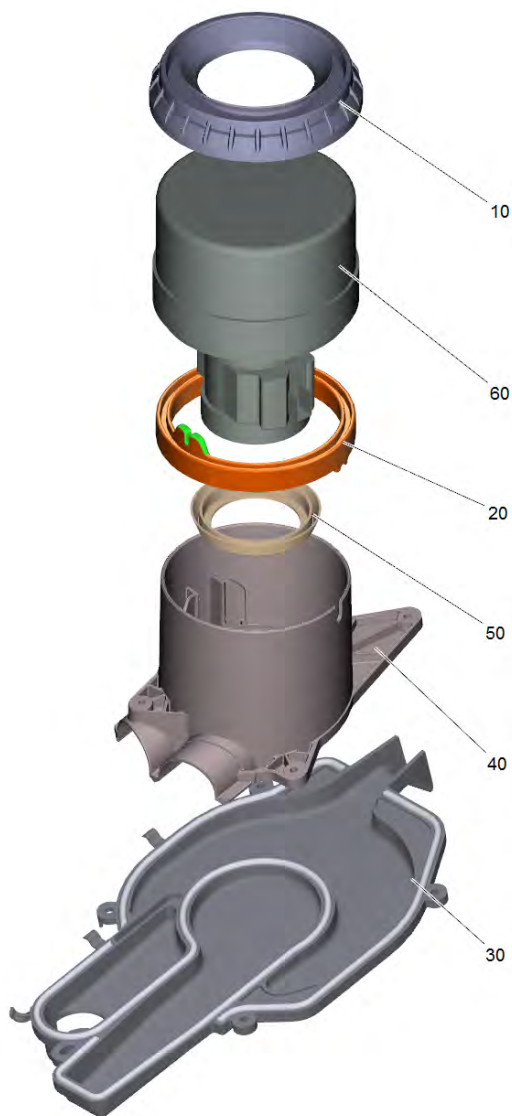
20 Резервуар грязной воды комплектный (4.039-246.0)

POS	Артикульный №	Описание	Количество	Текст ссылки
10	4.039-278.0	Резервуар грязной воды В70R	1	
20	5.039-095.3	Крышка грязная вода В70R	1	
30	4.039-264.3	Сиденье в сборе В70R	1	
40	4.039-249.0	Всасывающая турбина коробка комплектный	1	
50	5.037-591.0	Емкость крупногабаритный мусор жёлтый	1	
60	6.388-713.0	Хомут для шланга	1	
70	5.035-610.0	Поворотный рычаг бак	2	
80	4.039-340.3	Сливной шланг комплектный В70R PU	1	МАСЛОСТОЙКИЙ
90	7.303-110.0	Винт 5x35 -10.9-R2R (In6Rd)	4	
100	6.303-315.0	Винт 8 x 35	4	
110	9.753-001.0	Поплавковый выключатель в сборе	1	
120	7.312-278.0	Шайба 5-200HV-A2E ISO7093-1	5	
130	9.763-055.0	Ремень всасывающей балки	1	
140	6.392-471.0	Всасывающий шланг PU DN32	1	
150	7.303-108.0	Винт 5x20 -10.9-R2R (In6Rd)	10	
170	6.366-058.0	Уплотняющий профиль	1,3	ЗАКАЗЫВАТЬ МЕТРАЖОМ
180	7.312-277.0	Шайба 8-200HV-A2E ISO7093-1	1	
190	5.396-373.0	Табличка логотип XL 200x84.8	2	
200	4.823-030.0	Кабельный ствол грязная вода В70R	1	
210	6.649-038.0	Связка кабеля 2,5x100	1	



30 Сиденье в сборе B70R (4.039-264.3)

POS	Артикульный №	Описание	Количество
10	7.303-097.0	Винт 5x12-10.9-R2R (K-In6Rd)	2
20	6.631-854.0	Микропереключатель (под обшивкой)	1
30	7.306-406.0	Плоский винт	2
40	7.311-000.0	Шестигранная гайка M3 -6-A2E ISO 4032	2

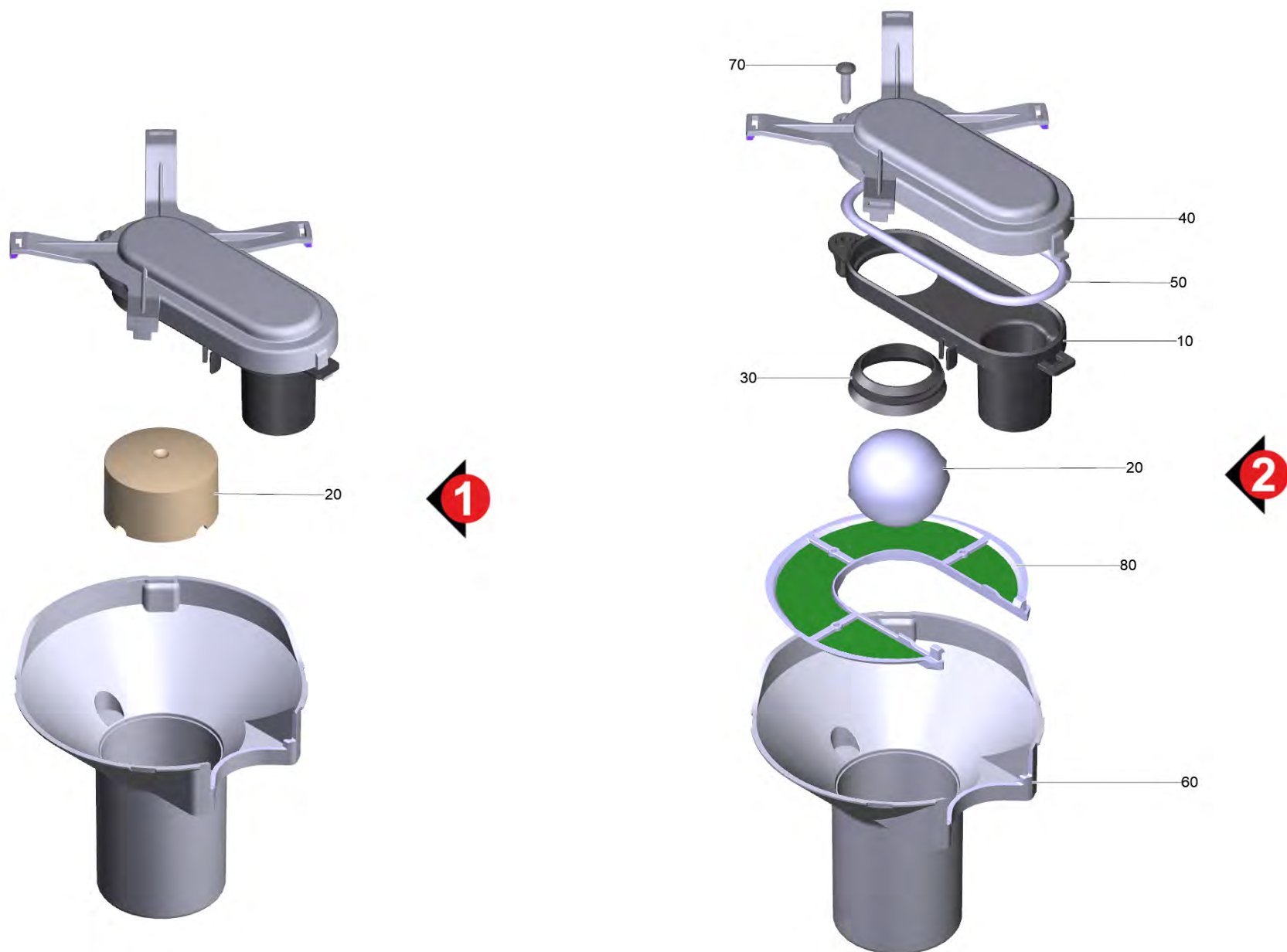


40 Всасывающая турбина коробка комплектный (4.039-249.0)

POS	Артикульный №	Описание	Количество
10	5.035-333.0	Опора всасывающей турбины	1
20	5.035-332.0	Уплотнительное кольцо турбины	1
30	5.039-171.0	Воздухопровод сверху вспененный	1
40	5.034-032.0	Турбина воздушной циркуляции нижн	1
50	5.363-395.0	Прокладка	1
60	4.035-006.0	Всасывающая турбина	1

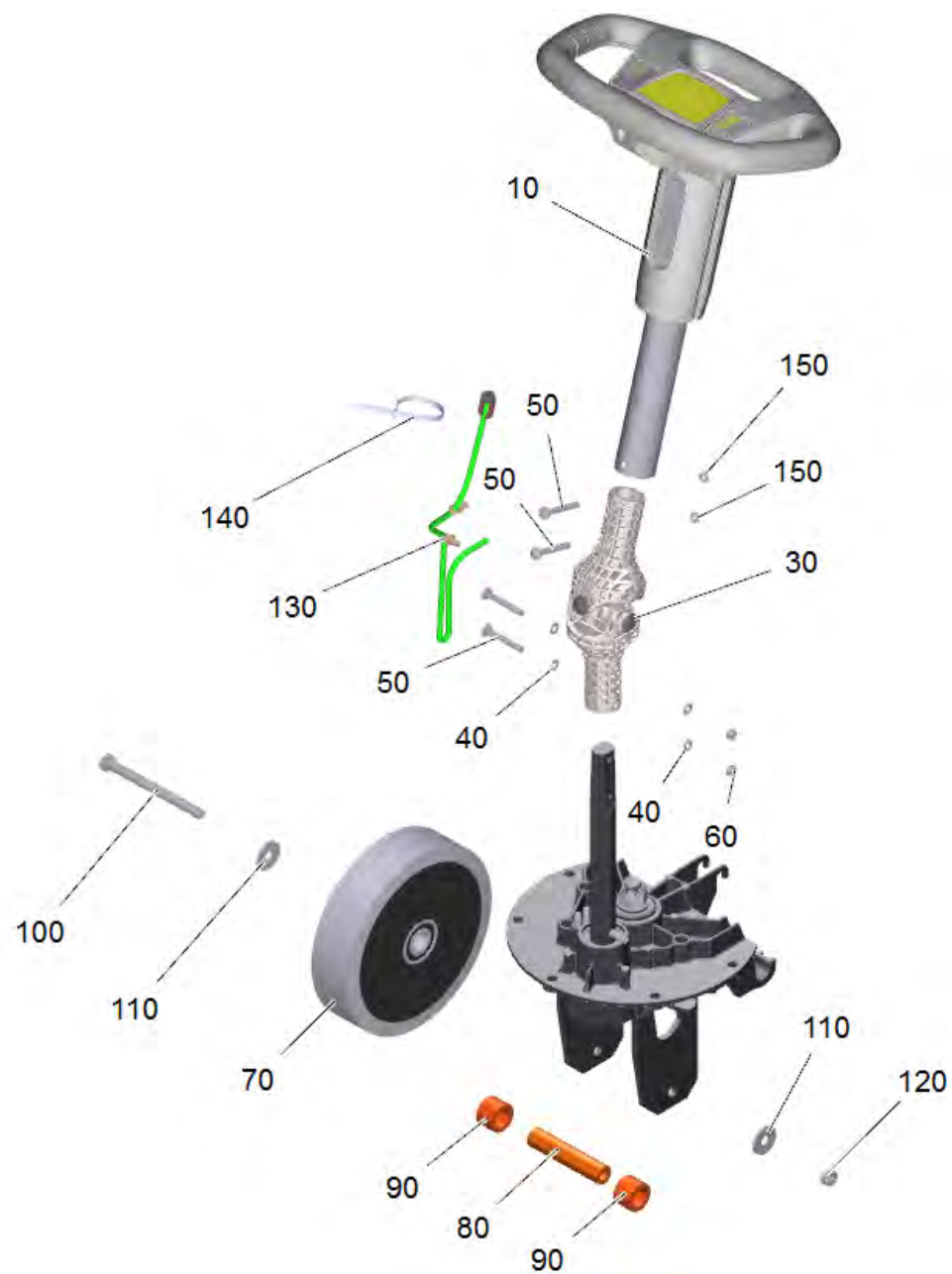
60 Всасывающая турбина (4.035-006.0)

POS	Артикульный №	Описание	Количество
10	6.490-008.0	Набор угольных щеток	1



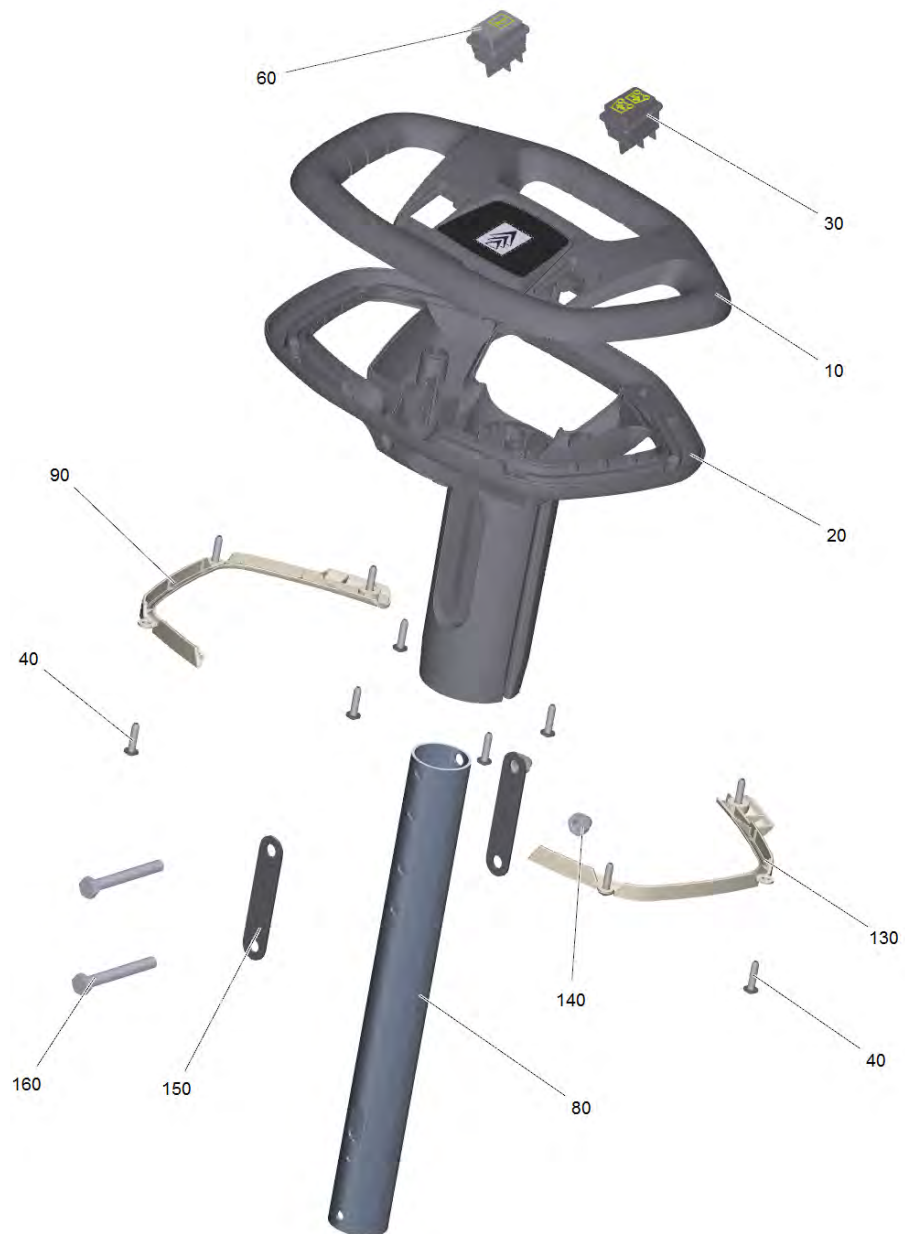
110 Поплавковый выключатель в сборе (9.753-001.0)

POS	Артикульный №	Описание	Количество	Текст ссылки
10	9.763-003.0	Поплавковый выключатель	1	
20	9.763-034.0	Конусовидный поплавковый выключатель	1	ВЕРСИЯ 1
20	9.763-333.0	Шарик поплавка	1	ВЕРСИЯ 2
30	9.763-004.0	Уплотнение д/поплавка	1	
40	9.763-959.0	Крышка поплавкового выключателя желтая	1	
50	9.763-044.0	Уплотнительная колонна из ячеистой резин	1	
60	9.763-047.0	Кожух поплавка	1	
70	7.303-108.0	Винт 5x20 -10.9-R2R (In6Rd)	1	
80	9.763-958.0	Поплавков.выключатель сетч-ого фильтра ж	1	



30 Управление комплектный (4.039-250.0)

POS	Артикульный №	Описание	Количество
10	4.039-252.0	Управление сверху комплектный	1
20	4.039-244.0	Управление комплектный под	1
30	4.039-241.3	Карданный шарнир	1
40	7.312-003.0	Шайба 6-200HV-A3E ISO 7089	4
50	7.306-131.0	Винт М6х45 -8.8-P2R (In6Rd)	4
60	7.311-425.0	Шестигранная гайка М6-04-A2E DIN 985	2
70	6.039-026.3	Колесо D200	1
80	5.039-139.0	Вал колесо	1
90	5.039-140.0	Втулка	2
100	7.304-123.0	Шестигранный винт М10х120-8.8-A2K ISO 4	1
110	7.312-285.0	Шайба 10-200HV-A2E ISO7093-1	2
120	7.311-423.0	6-гранная гайка М10-04-A2E DIN 985	1
130	6.683-578.0	Кабель рулевое колесо В70R	1
140	6.641-464.0	Кабельная связка	1
150	7.311-200.0	6-гранная гайка М6 -04-A2E ISO 4035	2

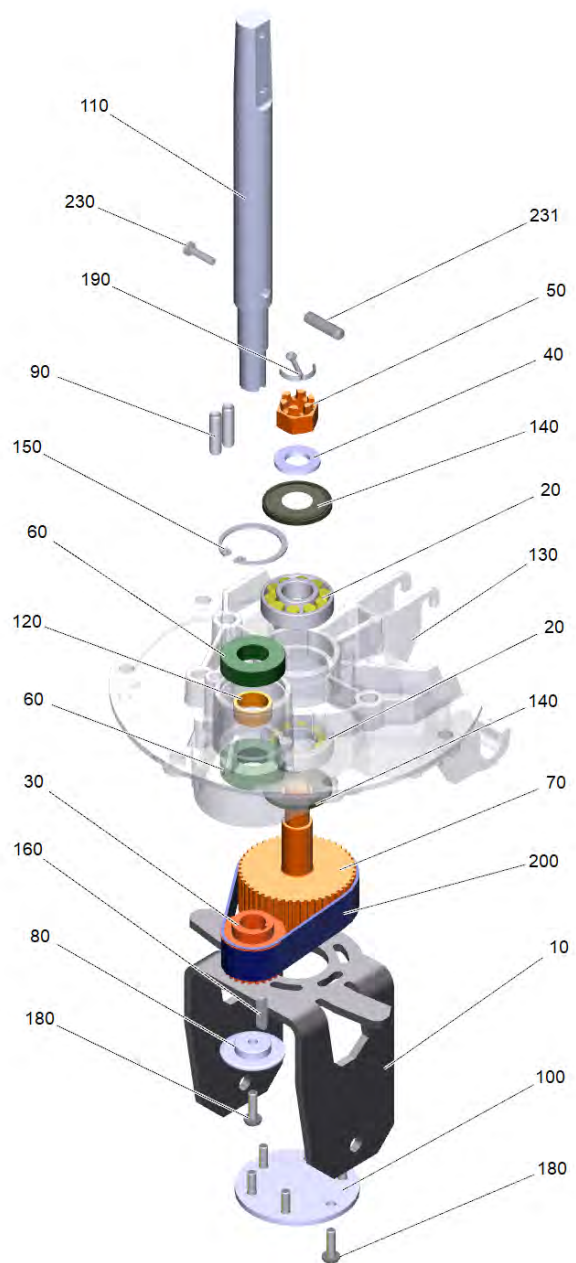


10 Управление сверху комплектный (4.039-252.0)

POS	Артикульный №	Описание	Количество
10	4.039-279.0	Рулевое колесо	1
20	5.037-293.0	Рулевое колесо нижн.часть	1
30	6.632-482.0	Выключатель направления движения 2-позиц	1
40	7.303-108.0	Винт 5x20 -10.9-R2R (In6Rd)	10
60	6.632-475.0	Кнопочные двухполюсный гудок	1
80	5.039-106.0	Рулевая стойка	1
90	5.039-131.0	Диафрагма рулевое колесо справа	1
130	5.039-132.0	Диафрагма рулевое колесо слева	1
140	7.311-620.0	Глухая гайка M8 -A2	2
150	5.039-138.0	Подкладка из листового металла	2
160	7.304-402.0	Винт с шестигранной головкой	2

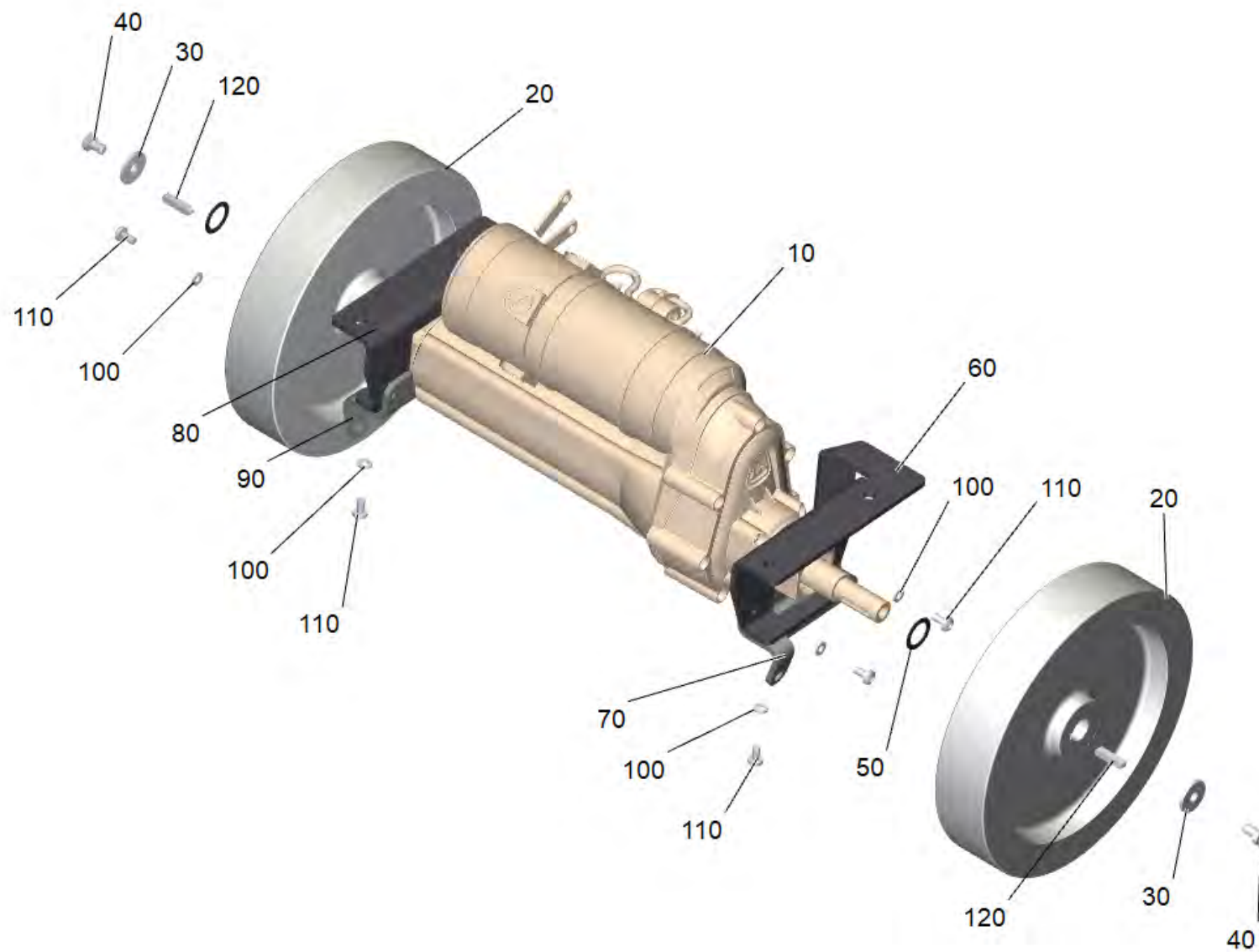
10 Рулевое колесо (4.039-279.0)

POS	Артикульный №	Описание	Количество
20	5.039-129.0	Плѐнка рулевое колесо В70R	1



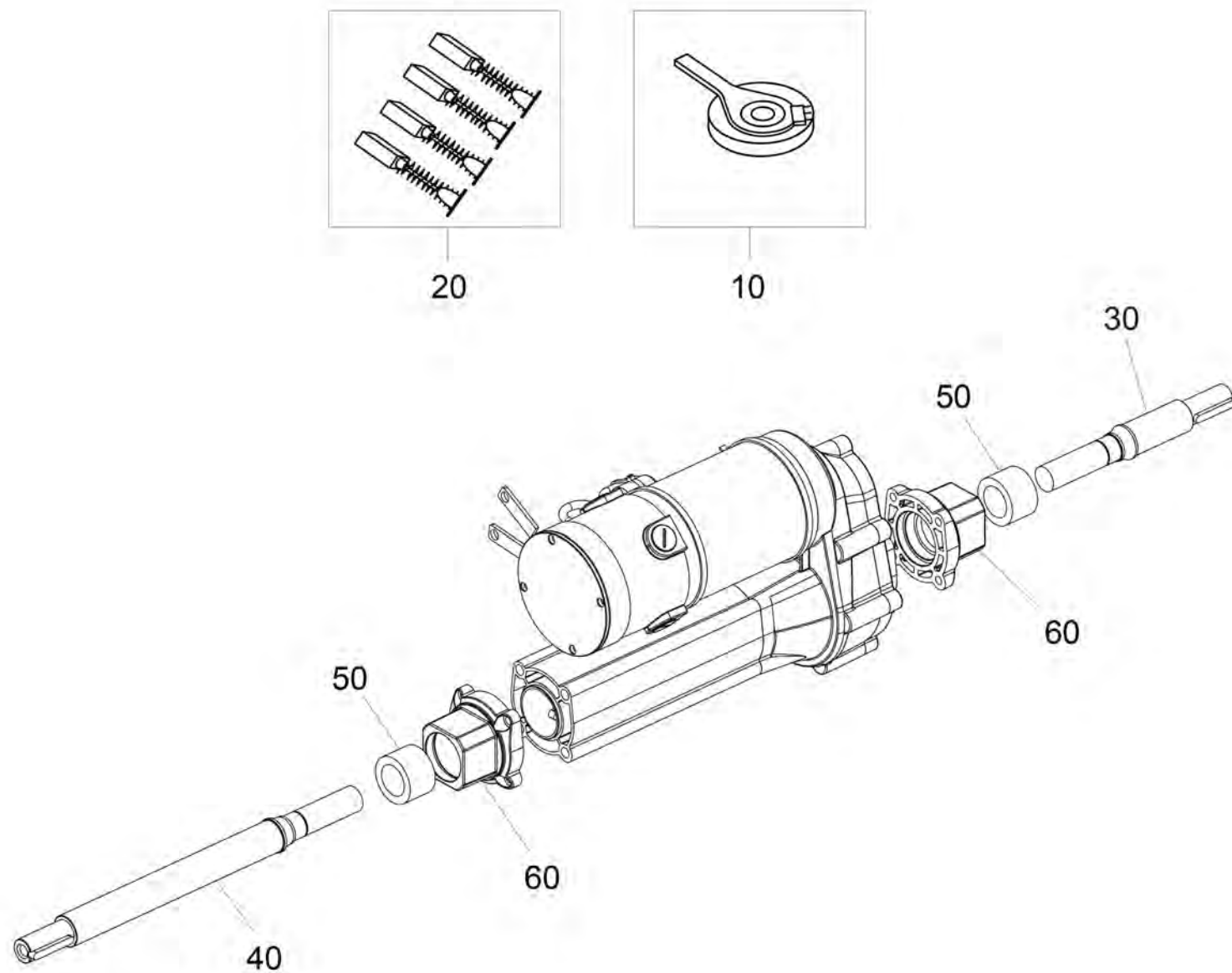
20 Управление комплектный под (4.039-244.0)

POS	Артикульный №	Описание	Количество
10	5.039-114.0	Держатель колесо	1
20	7.401-304.0	Роликподшипник 30204	2
30	5.039-112.0	Ремённый шкив 24Z	1
40	5.039-173.0	Шайба	1
50	7.311-045.0	Корончатая гайка M16x1,5-8-A3E DIN 93	1
60	7.401-133.0	Шарикоподшипник 6004-2RS	2
70	5.039-111.0	Болт ремённый шкив 48Z	1
80	5.039-109.0	Шайба	1
90	7.314-359.0	цилиндрический шрифт 8x30-A -St ISO8734	2
100	5.039-110.0	Шайба	1
110	5.039-101.0	Вал управление	1
120	5.039-108.0	Втулка	1
130	5.039-118.0	Держатель управление	1
140	6.039-011.3	Уплотнительное кольцо 30204 AV	2
150	7.343-114.0	Стопорное кольцо 42x1,75-FST-PHR DIN 47	1
160	7.318-079.0	Призматическая шпонка A5x5x25	1
180	6.304-053.0	Винт M6X20-ZNBHL (Precote 30-3)	7
190	7.316-352.0	Клин 4x36 -St-A2E ISO1234	1
200	6.039-012.3	Зубчатый ремень 5M	1
230	7.306-183.0	Винт M5x20 -A2-70 (In6Rd)	1
231	7.314-155.0	Цилиндрический штифт 8m6x30 D St DIN 7979	1



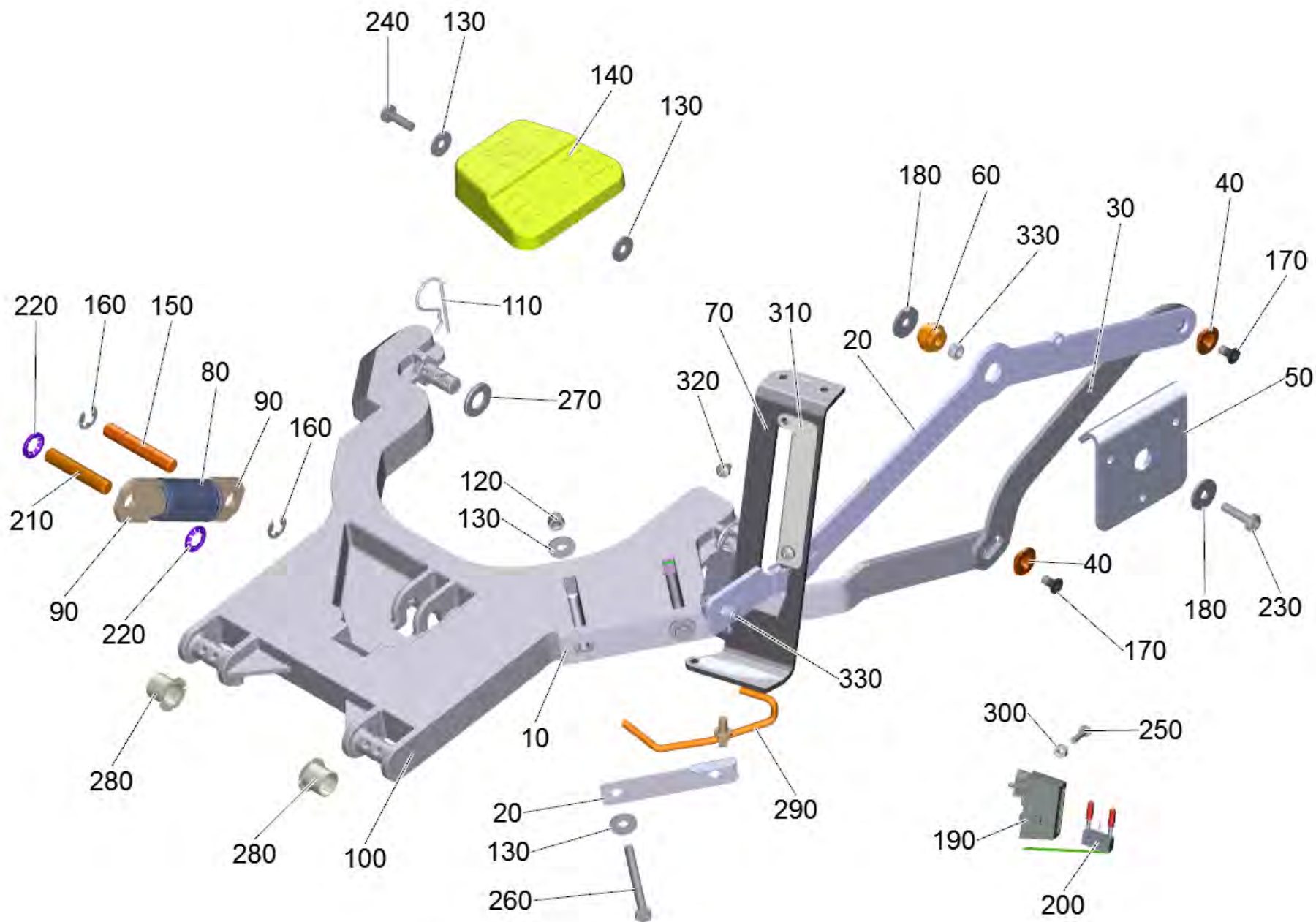
40 Привод комплектный (4.039-265.0)

POS	Артикульный №	Описание	Количество	Примечание
10	4.039-281.0	Ведущая ось дифференциал 300W	1	
20	4.435-000.0	Колесо в компл. BD 50/70	2	with 5.111-316.0
20	4.435-006.0	Колесо в сб. для замены	2	with 7.312-268.0
30	7.312-268.0	Шайба 8-A2 ISO 7094	2	
40	6.304-176.0	Шестигранный винт M8x16-A4-70 ISO 4017	2	
50	7.343-122.0	Пригнанная шайба 20x28x1,0 -A2 DIN 988	2	
60	5.039-163.0	Крепежный уголок слева	1	
70	5.039-164.0	Угол слева	1	
80	5.039-165.0	Крепежный уголок справа	1	
90	5.039-166.0	Угол справа	1	
100	7.313-018.0	Разрезное кольцо В 6-1.4310 DIN 127	8	
110	7.306-192.0	Винт M6x12-A2-70 (In6Rd)	8	
120	7.318-031.0	Призматическая шпонка 6x6x28-C45K DIN 68	2	L=28mm
120	7.318-111.0	Призматическая шпонка	2	L=36mm



10 Ведущая ось дифференциал 300W (4.039-281.0)

POS	Артикульный №	Описание	Количество
10	6.613-493.0	Тормоза для ведущая ось	1
20	6.613-494.0	Набор угольных щеток для ведущая ось	1
30	9.755-696.0	Приводной вал	1
40	9.755-697.0	Привод вала 2	1
50	9.755-698.0	Подшипник для замены NK125/20	2
60	9.755-699.0	Корпус подшипника для замены	2

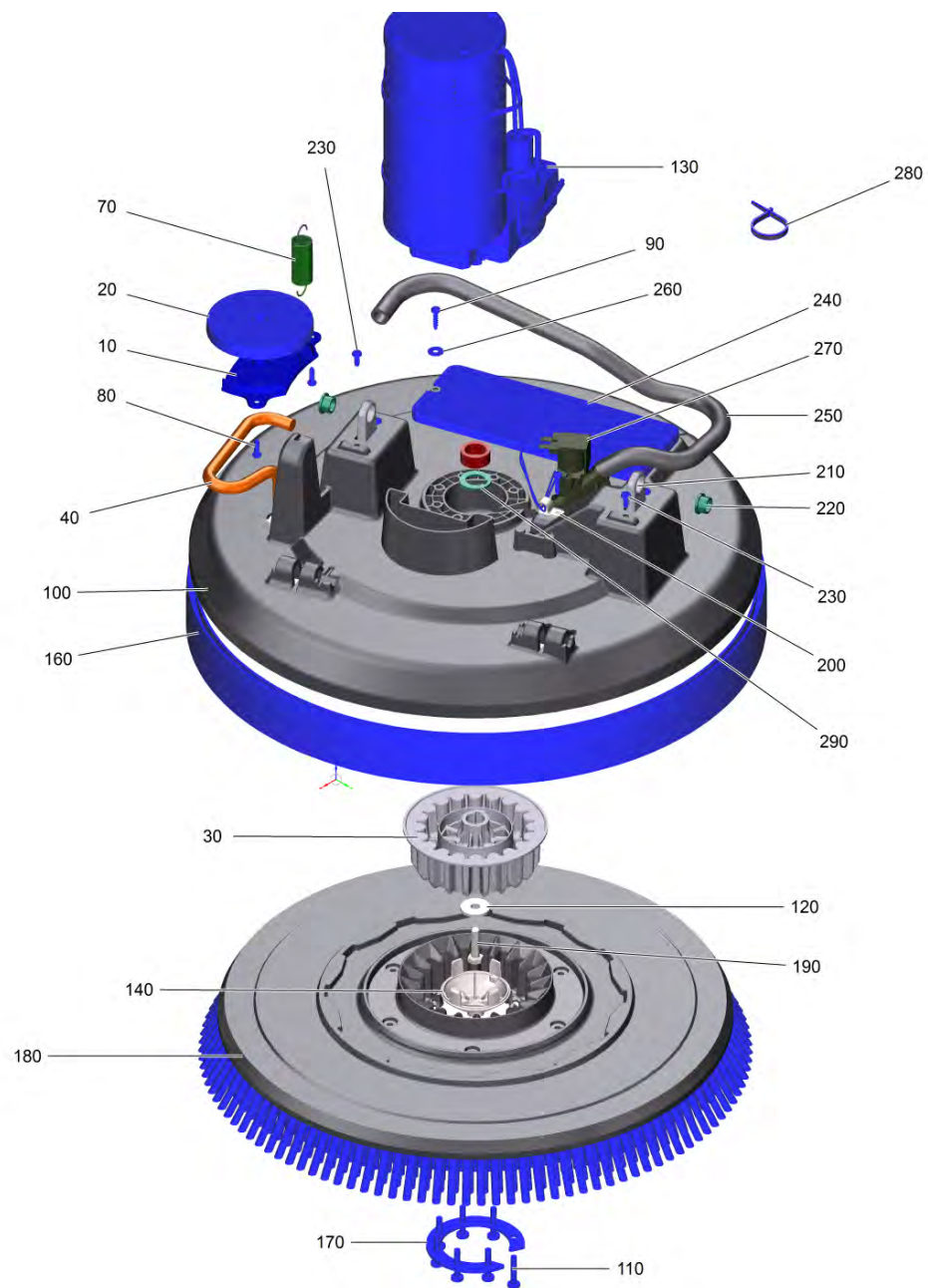


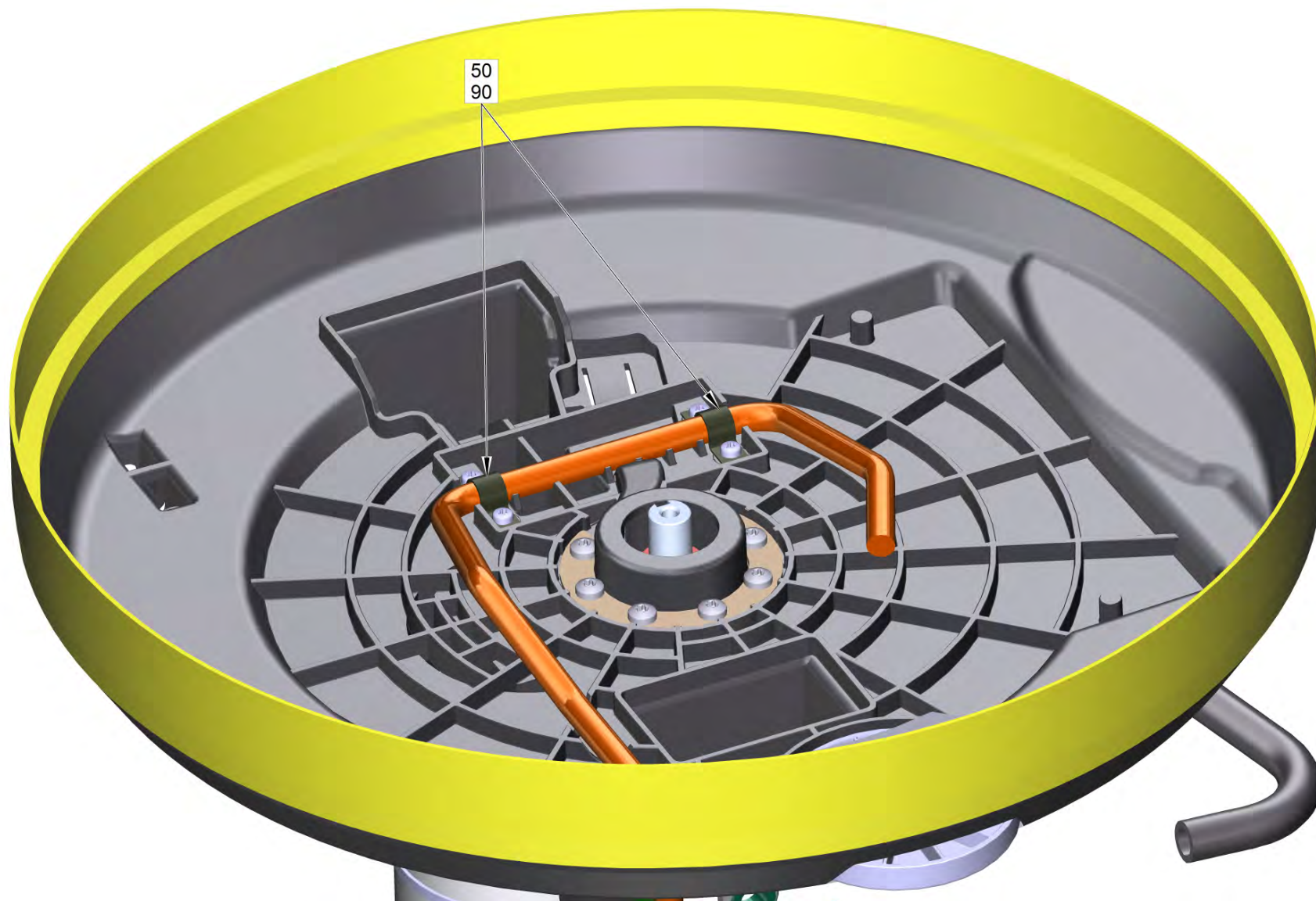
130 Грузоподъемный механизм верхняя часть ще (4.039-254.0)

POS	Артикульный №	Описание	Количество
10	5.039-099.0	Накладка рычаг	1
20	4.039-291.0	Рычаг комплектный	1
30	5.039-100.0	Накладка соединение	1
40	5.039-124.0	Скользкая опора	2
50	5.013-571.0	Листовой металл держатель аккумулятора В70	1
60	5.039-128.0	Держатель втулки	1
70	4.039-272.0	Стопорная пластина комплектный	1
80	5.332-962.0	Нажимная пружина	1
90	5.009-763.0	Держатель пружины	2
100	5.039-098.0	Рычаг верхняя часть щетки	1
110	7.316-454.0	Штекер с пружиной 2,5-DR-vz DIN11024	2
120	7.311-512.0	6-гранная гайка М6-8-A2E ISO 7040	2
130	7.312-276.0	Шайба 6-200HV-A2E ISO7093-1	4
140	5.039-130.3	Педаля верхняя часть щетки	1
150	5.035-606.0	Болт	1
160	7.343-303.0	Стопорное кольцо 8-A2 DIN 6799	2
170	7.305-072.0	Винт с потайной головкой М6х12 -A2-70 (In6Rd)	2
180	7.312-260.0	Шайба 6-100HV-A3E ISO 7094	2
190	5.060-998.0	Корпус микропереключателя	1
200	6.630-398.0	Микропереключатель	1
210	5.317-185.0	Винт	1
220	6.343-253.0	Зажим D 10	2
230	7.306-094.0	Болт М6х25 -8.8-R3R	1
240	7.306-092.0	Винт М6х20	1
250	7.306-059.0	Винт М4х16 -8.8-R2R (In6Rd)	1
260	7.304-232.0	Шестигранный винт М 6X 65-A4-70 ISO 401	2
270	7.312-040.0	Шайба 12 -CuZn ISO 7089	2
280	6.039-020.3	Подшипник скольжения	2
290	6.683-559.3	Кабель микровыключатель верхняя часть ще	1
300	7.311-002.0	6-гранная гайка М5 -6-A2E ISO 4032	1
310	5.039-184.0	Деталь из листового металла	1
320	7.306-213.0	Винт М5х6 -A2-70 (In6Rd)	2
330	7.311-425.0	Шестигранная гайка М6-04-A2E DIN 985	2

130 Грузоподъемный механизм верхняя часть ще (4.039-254.0)

POS	Артикульный №	Описание	Количество
340	5.039-193.0	Угол	1



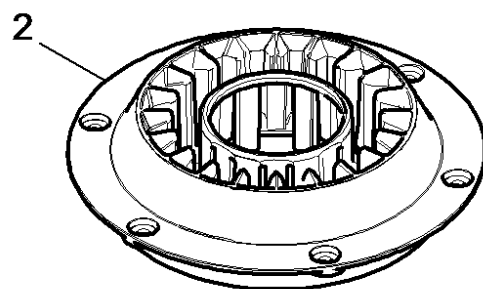


140 Верхняя часть щетки комплектный В 70 R (4.039-253.0)

POS	Артикульный №	Описание	Количество	Текст ссылки
10	5.035-498.0	Крепление дефлекторного ролика	1	
20	5.035-499.0	Ролик отбойный	1	
30	5.037-537.0	Держатель привод	1	
40	4.039-280.0	Бугель выброс ВD	1	
50	6.373-689.0	Хомут трубы	2	
60	6.388-559.0	Фиксатор шланга	1	
70	6.330-020.0	Пружина растяжения	1	
80	7.303-104.0	Винт 5x16	2	
90	7.303-212.0	Винт 5x20 -A2-70 (In6Rd)	7	
100	5.039-122.3	Кожух верхняя часть щетки	1	
110	7.306-379.0	Винт М6x30 -A2-70 ISO 14583*	7	
120	7.312-268.0	Шайба 8-A2 ISO 7094	1	
130	4.039-282.0	Редукторный двигатель 24V	1	ЗАКАЗЫВАЙТЕ ВМЕСТЕ С ПОЗ. 290
140	5.037-490.0	Направляющая втулка D-Kopf	1	
160	5.039-141.3	Защитный профиль верхняя часть щетки	1	
170	5.039-179.0	Пластина с винтами	1	
180	4.905-026.0	Дисковая щетка в сборе красная D51	1	
190	6.304-041.0	Шестигранный винт М8x20-A4-70 ISO 4017	1	
200	6.373-877.0	Хомут	1	
210	5.039-155.0	Навеска верхняя часть щетки	2	
220	6.039-017.0	Втулка подшипника	2	
230	7.303-038.0	Винт М5x12 -St-P2R (In6Rd)	4	
240	5.039-157.0	Вес	1	
250	6.390-892.0	Спиральный шланг	1	ЗАКАЗЫВАТЬ МЕТРАЖОМ
260	7.312-282.0	Шайба 5-A2 ISO 7093-1	2	
270	6.472-010.3	Магнитный клапан 24 V Deltrol	1	
280	6.641-474.0	Ленточный хомут для крепления кабелей 8-	2	
290	5.039-190.0	Шайба	1	

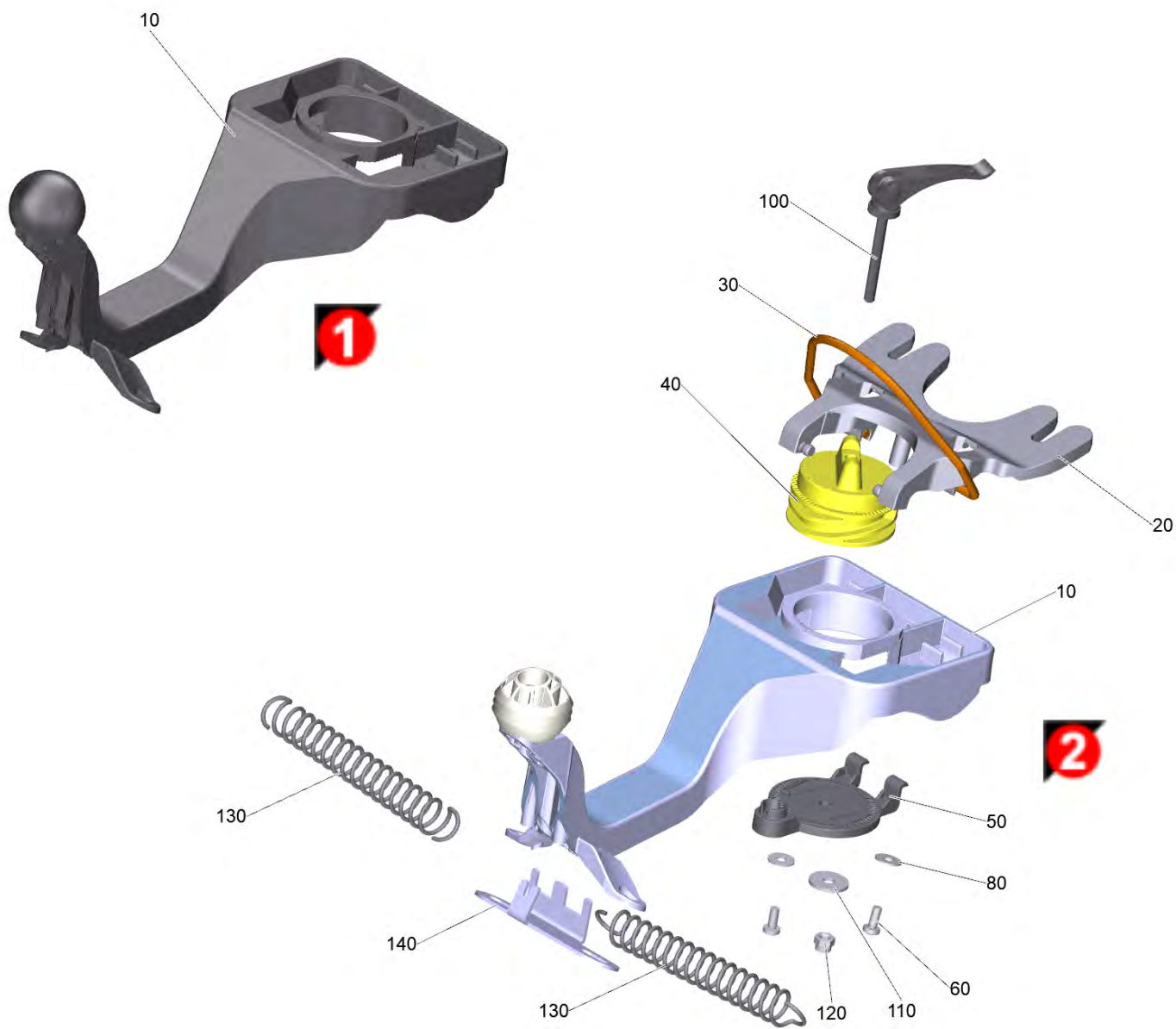
130 Редукторный двигатель 24V (4.039-282.0)

POS	Артикульный №	Описание	Количество
1	9.755-590.0	Набор углеродных щеток Hengye 24V	1



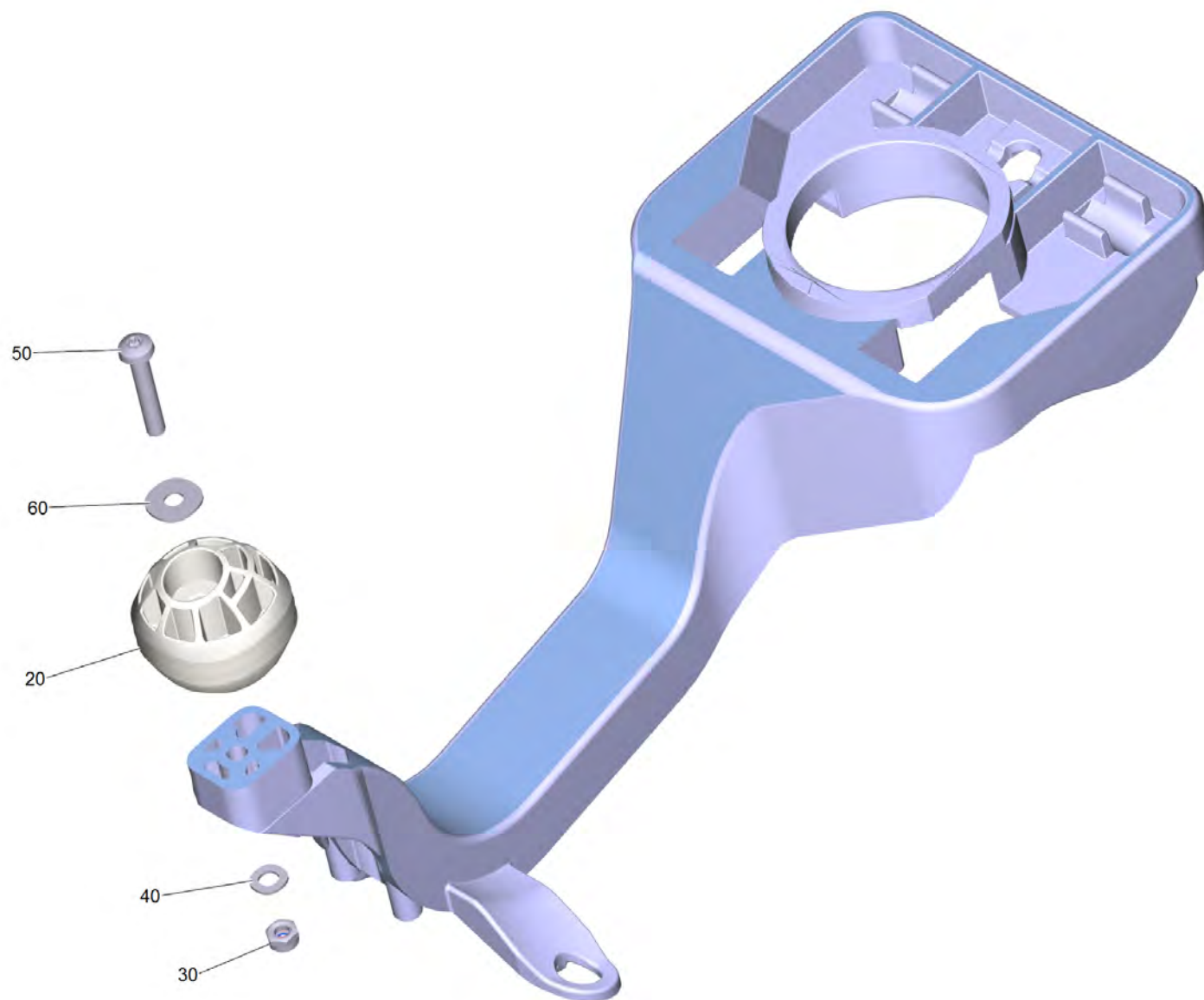
180 Дисконвая щетка в сборе красная D51 (4.905-026.0)

POS	Артикульный №	Описание	Количество
2	5.033-002.0	Фиксатор щётки SWS	1



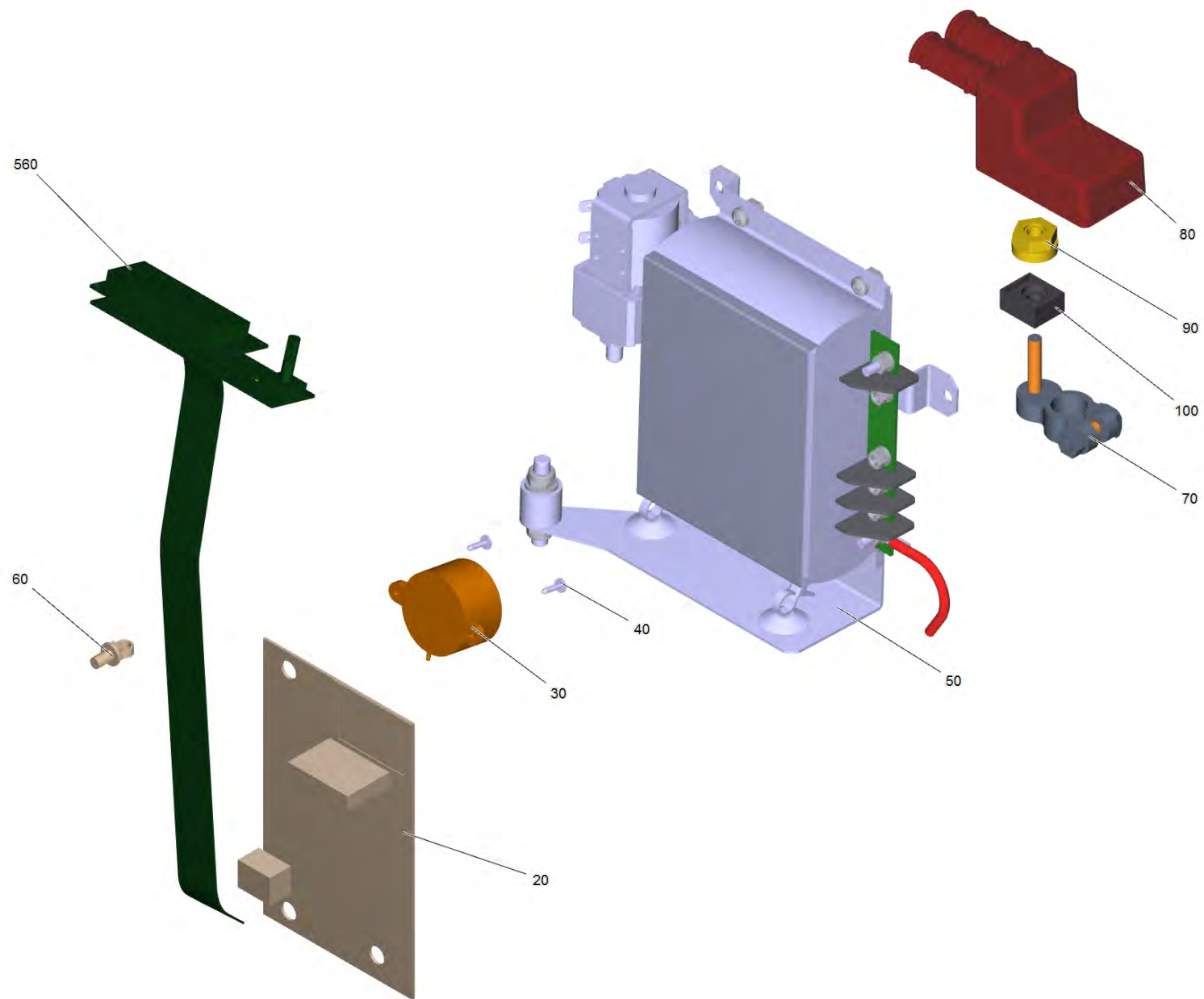
150 Держатель всасывающая планка комплектный (4.039-259.0)

POS	Артикульный №	Описание	Количество	Текст ссылки
10	4.037-139.3	Держатель всасывающая планка В70	1	использовать только с 5.005-005.0
10	7.777-999.0	Пополнение запасов прекращенный	1	ВЕРСИЯ 1
20	5.036-128.0	Балансир всасывающей планки, сталь	1	
30	5.035-940.0	Тросик	1	
40	5.035-292.0	Ручка управления	1	
50	5.035-293.0	Кожух	1	
60	6.306-003.0	Винт М5Х12-А2/70-ISO 14583 (IN6RD)	2	с микрокапсулированием
80	7.312-282.0	Шайба 5-А2 ISO 7093-1	2	
100	6.035-011.3	Эксцентриковый прижим упакованный	1	
110	7.312-260.0	Шайба 6-100HV-А3Е ISO 7094	1	
120	7.311-512.0	6-гранная гайка М6-8-А2Е ISO 7040	1	
130	6.330-409.0	Пружина растяжения	2	
140	5.039-186.0	Листовой металл	1	



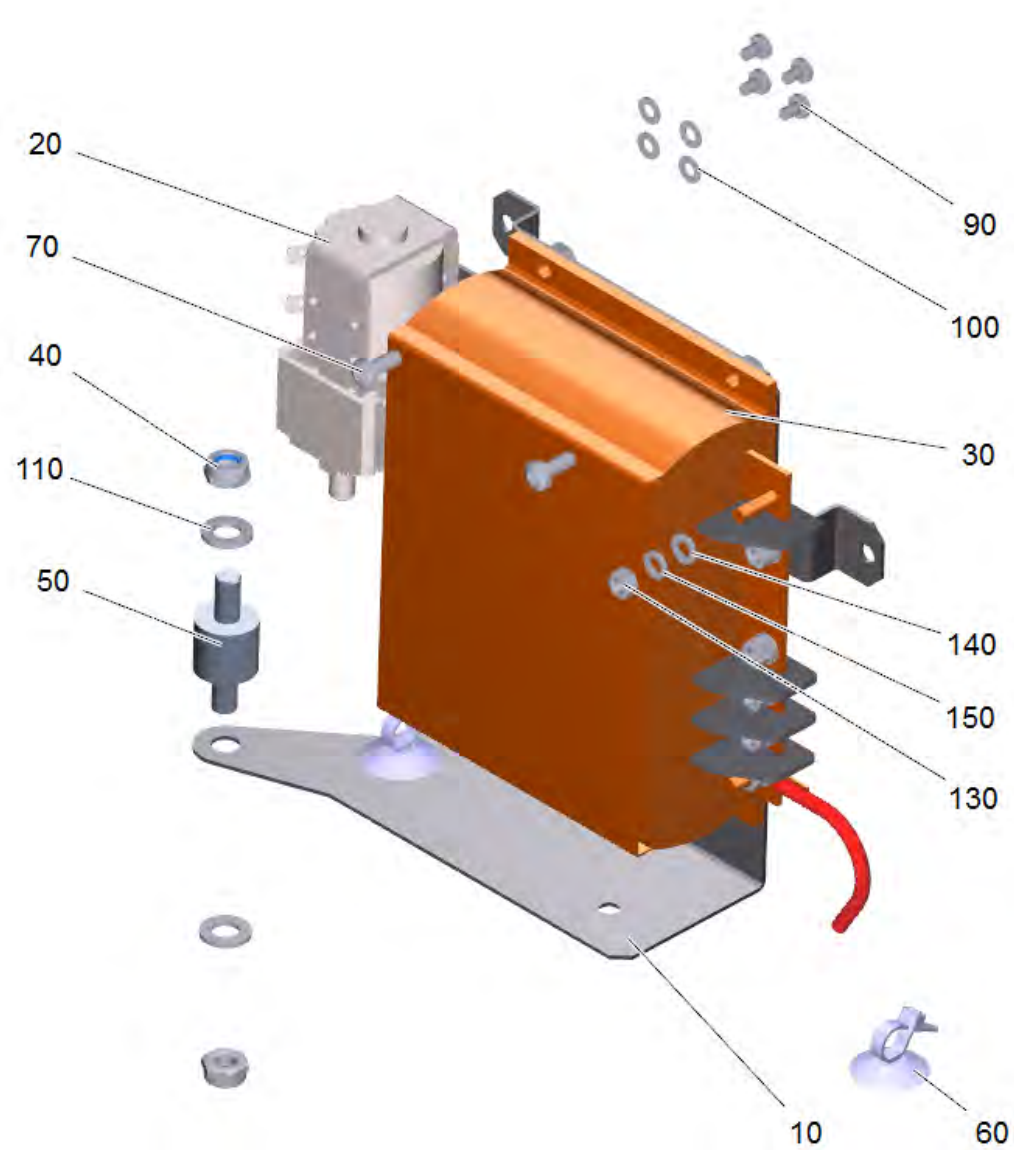
10 Держатель всасывающая планка В70 (4.037-139.3)

POS	Артикульный №	Описание	Количество
20	5.037-579.0	Шар всасывающая планка навеска	1
30	7.311-431.0	6-гранная гайка М5-1.4305 DIN 985	1
40	7.312-052.0	Шайба 5 -A2 ISO 7089	1
50	7.306-184.0	Винт М5х30 -A2-70	1
60	7.312-282.0	Шайба 5-A2 ISO 7093-1	1



160 Электронные компоненты В70R (2.683-100.0)

POS	Артикульный №	Описание	Количество
20	4.683-116.0	Панель управления платина В70R	1
30	6.630-752.0	Зуммер с втулкой	1
40	7.303-242.0	Винт 3x10-A2-70 (K-In6Rd)	2
50	4.683-093.0	Управление комплектный В70R	1
60	6.650-605.0	Связка кабеля с зажим	1
70	6.644-530.0	Зажим батареи	1
80	5.035-239.0	Кожух полюса аккумулятора +	1
90	6.644-348.0	Гайка с фланцем	1
100	6.644-363.0	Предохранитель 100А КМ120/150 ВАТ	1
560	4.683-085.0	Электроника с дисплеем	1
9000	4.035-264.0	Кабель адаптера SB120 - SB50	1

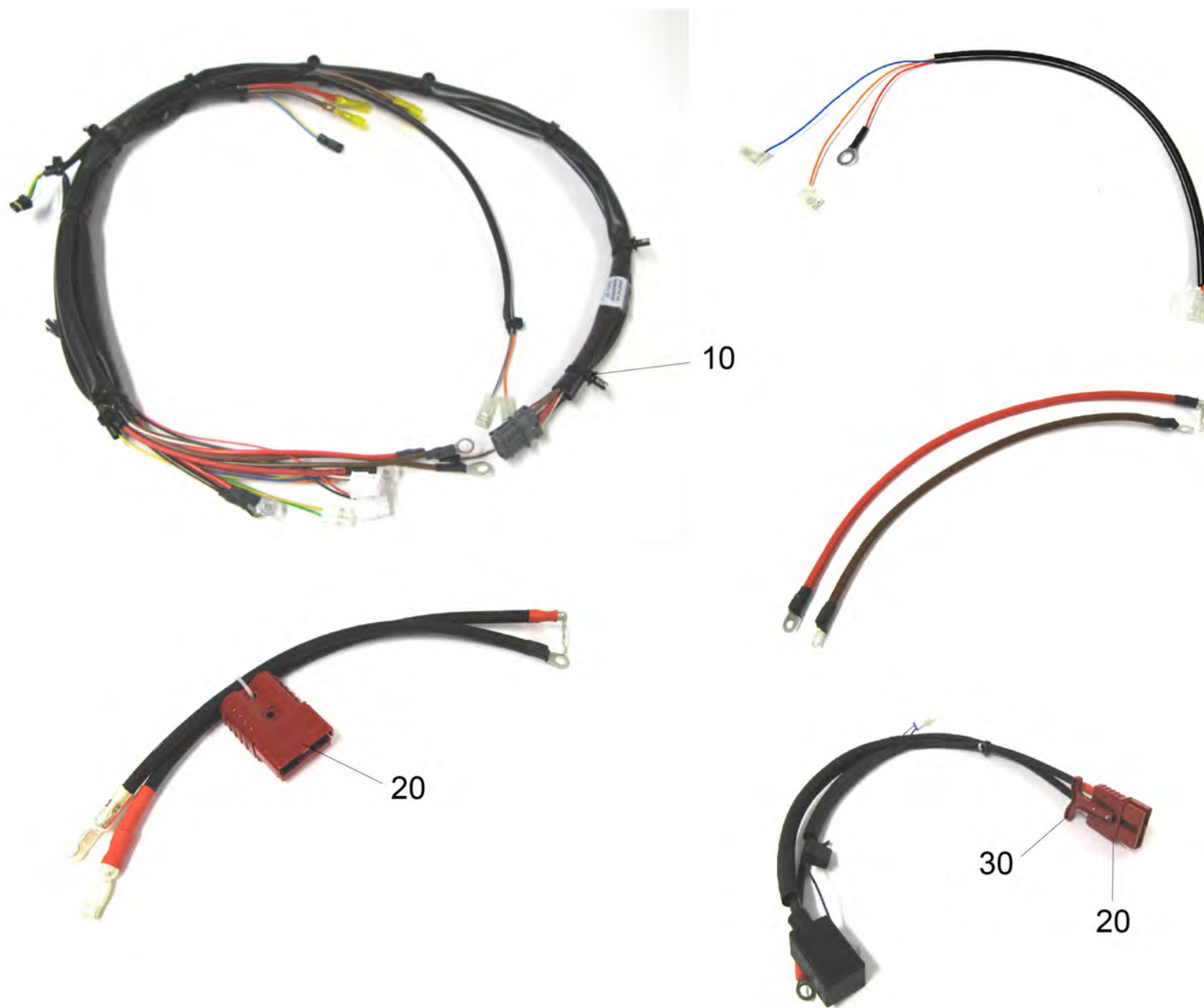


50 Управление комплектный В70R (4.683-093.0)

POS	Артикульный №	Описание	Количество
10	5.039-156.0	Листовой металл электроника	1
20	6.633-058.3	Реле 120А	1
30	4.683-100.3	Электроника управления LT В70R	1
40	7.311-427.0	6-гранная гайка М8-04-А2Е DIN 985	2
50	6.652-033.0	Диэлектрик	1
60	6.650-265.0	Связка кабеля с крепление	2
70	7.306-058.0	Винт М4Х12-8.8-Р2R К-IN6RD	4
80	4.822-987.0	Кабельный жгут управления бака	1
90	7.306-236.0	Болт М4х6 -8.8 (In6Rd)	4
100	7.312-001.0	Шайба 4-200HV-А3Е ISO 7089	8
110	7.312-017.0	Шайба 8-А2 EN ISO 7089	2
130	7.311-065.0	6-гранная гайка М5-А2-70 ISO 4032	6
140	7.312-052.0	Шайба 5 -А2 ISO 7089	6
150	7.313-016.0	Разрезное кольцо В 5-1.4310 DIN 127	6

20 Реле 120А (6.633-058.3)

POS	Артикульный №	Описание	Количество
10	6.664-015.0	Диод 1 N 4007	1

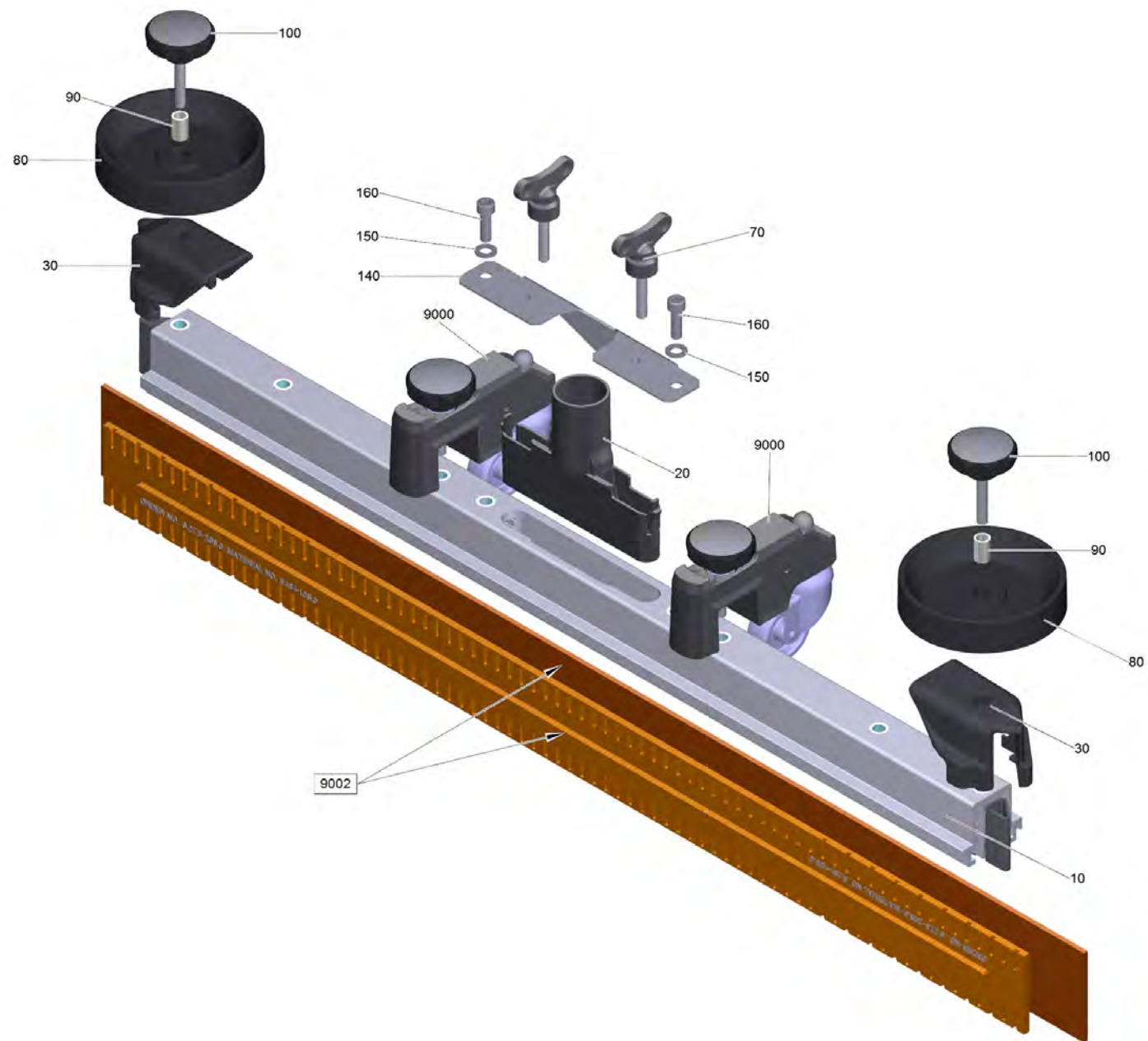


80 Кабельный жгут управления бака (4.822-987.0)

POS	Артикульный №	Описание	Количество
10	6.650-605.0	Связка кабеля с зажим	6
20	6.648-505.0	Штепсель двухполюсный SB 120	2
30	6.648-508.0	Штекер для ручки SB120	1

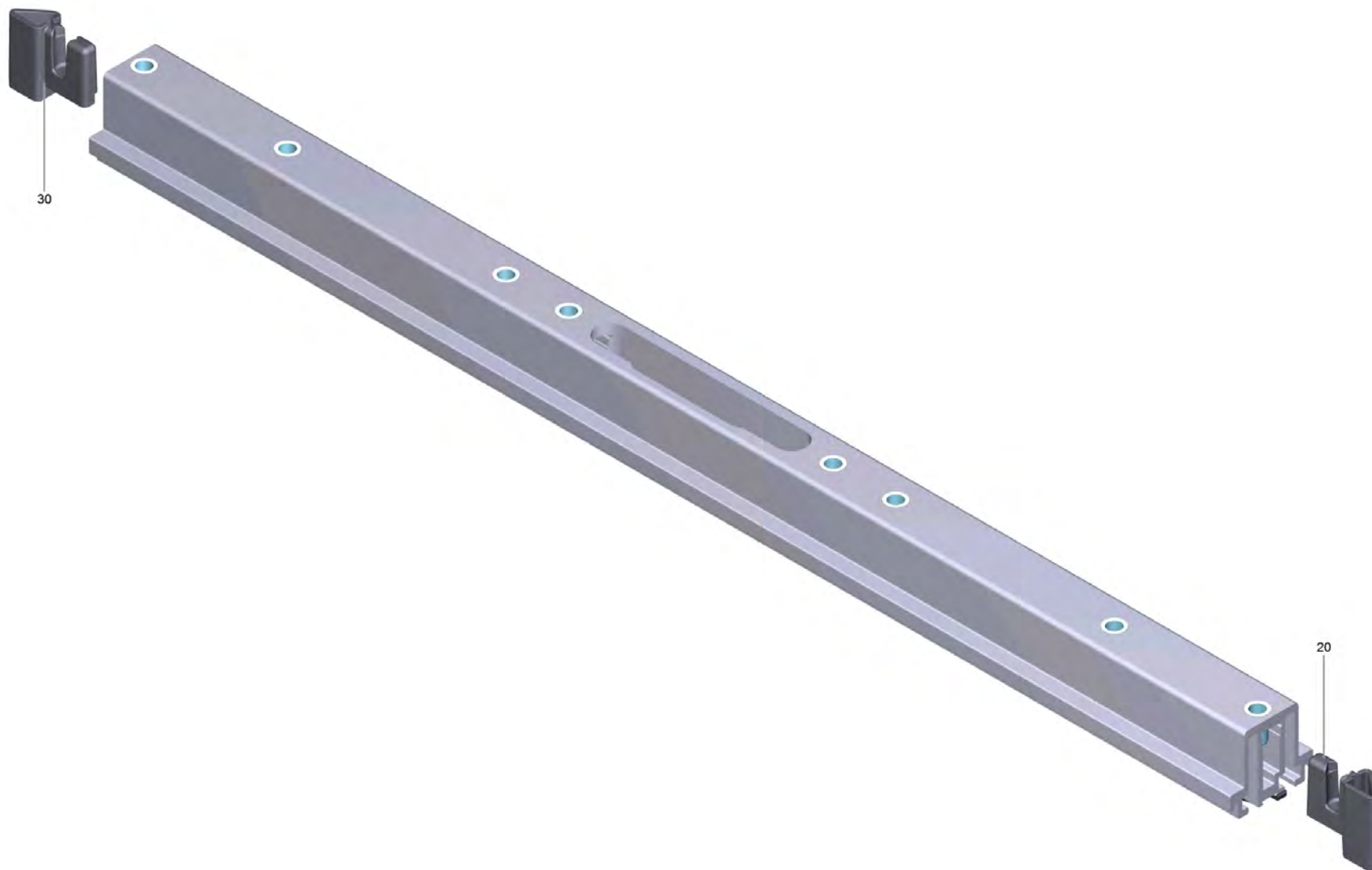
560 Электроника с дисплеем (4.683-085.0)

POS	Артикульный №	Описание	Количество
50	6.376-018.0	Предупредительная надпись	1



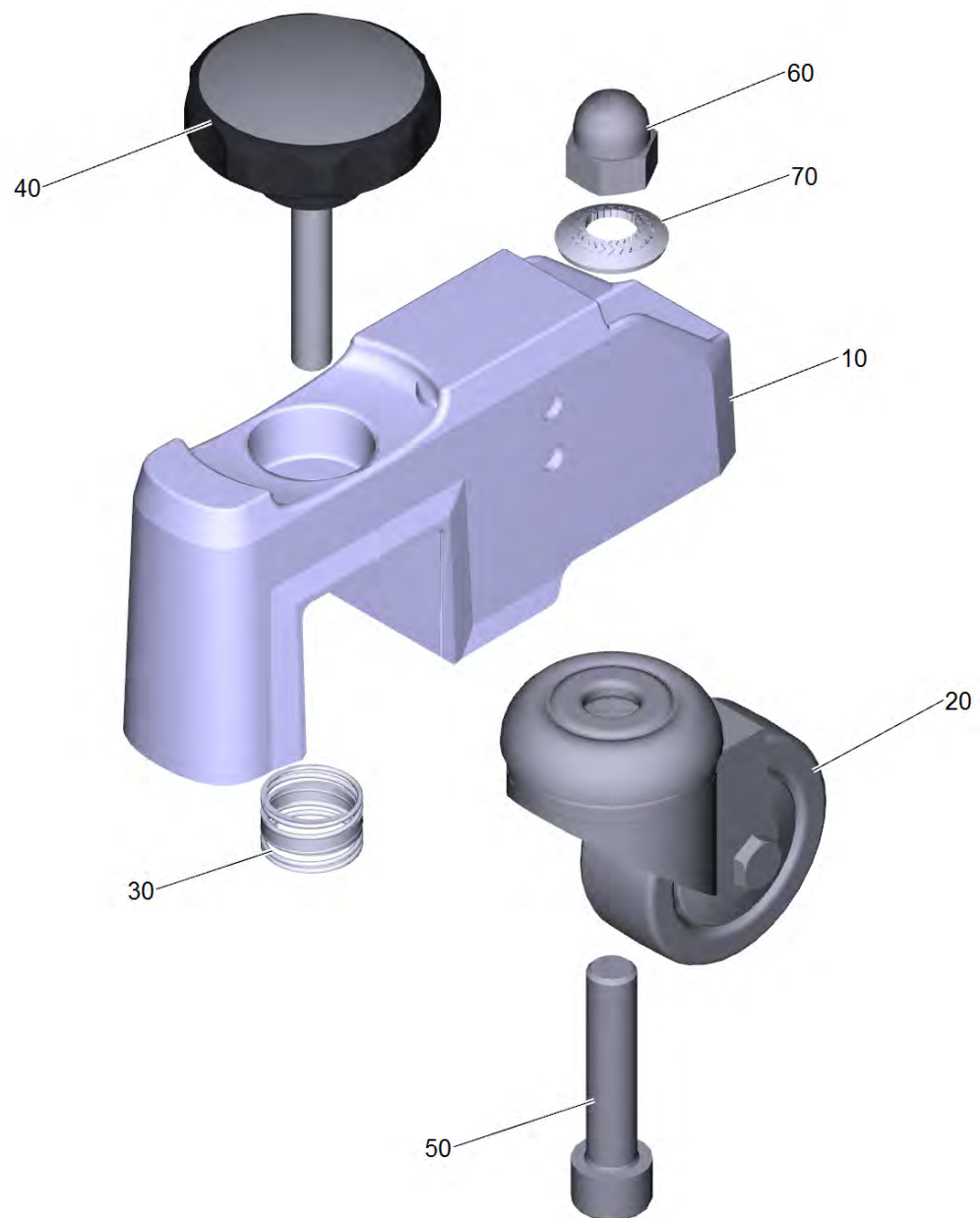
700 Всасывающая прямая балка 850мм (4.777-401.0)

POS	Артикульный №	Описание	Количество	Примечание	Текст ссылки
10		Всасывающая планка 850 мм	1		
20	5.033-601.0	Всасывающий патрубок	1		
30	2.885-294.0	Задняя опора цапфа левая/правая запасн	1		
70	5.305-008.0	Барашковый винт M8x30 VA	2		
80	5.515-346.0	Отклоняющий ролик всасывающей балки D120	2		
90	5.094-231.0	Втулка	2		
100	6.321-243.0	Зубчатый зажим из нержавеющей стали D50x48	2		
140	4.044-129.0	Поддерживающая жестяная пластина всасывающая планка комплектный	1		
150	7.312-017.0	Шайба 8-A2 EN ISO 7089	2		
160	7.306-142.0	Винт с цилиндрической головкой M 8x25-A4	2		
9000	4.035-281.0	Набор для переоборудования опорный ролик глубокий	2	VERSION 2	ЗАКАЗЫВАЙТЕ 2 ШТ.
9000	4.035-339.0	Ролик всасывающей балки	2	VERSION 1	
9002	6.273-207.0	Уплотнит.полосы маслостойкие,2 шт.870 мм	1		
9002	6.273-213.0	Уплотнительные полосы стандартные, 2 шт.	1		СТАНДАРТ
9002	6.273-229.0	Уплотнит.полосы маслостойкие,2 шт.870 мм	1		
9002	6.273-290.0	Лезвие для текстильных полов	1		
9500	4.035-619.0	Набор дефлекторный ролик стапельное сооружение SB	1		



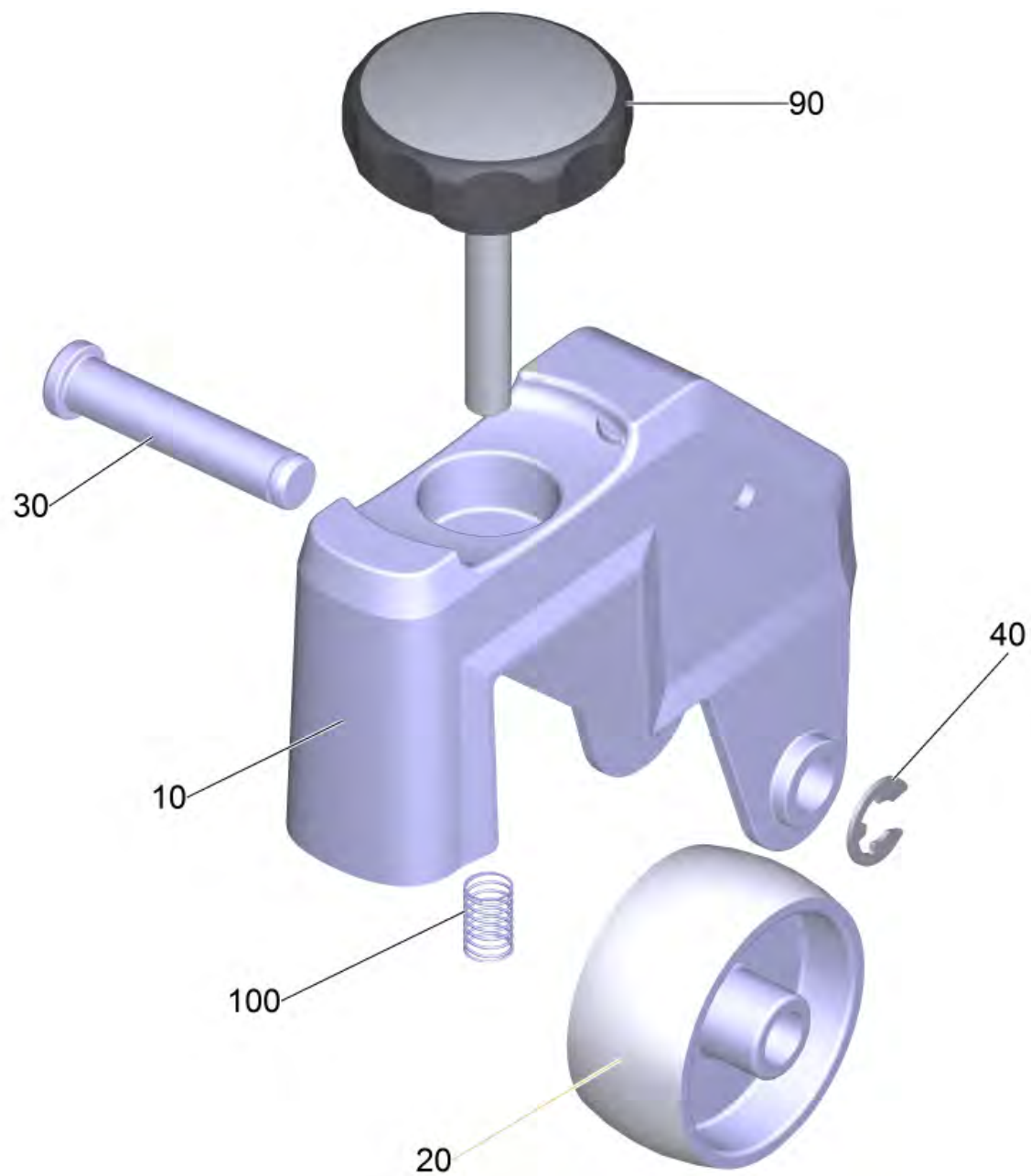
10 Всасывающая планка 850 мм

POS	Артикульный №	Описание	Количество
20	5.033-578.0	Заглушка внутренняя левая	1
30	5.033-579.0	Заглушка внутренняя правая	1



9000 Набор для переоборудования опорный ролик глубокий (4.035-281.0)

POS	Артикульный №	Описание	Количество
10	5.101-626.0	Корпус с добавочный вес	1
20	6.435-179.0	Рулевая стойка для отводной прут	1
30	5.332-554.0	Пружина сжатия	1
40	6.321-240.0	Рукоятка 50x43	1
50	7.306-068.0	Винт с цилиндрической головкой M10x45-8.8-A2K DIN 912	1
60	7.311-382.0	Колпачковая гайка M10-6-A3E DIN 1587	1
70	6.996-526.0	Стопорная шайба d.10	1

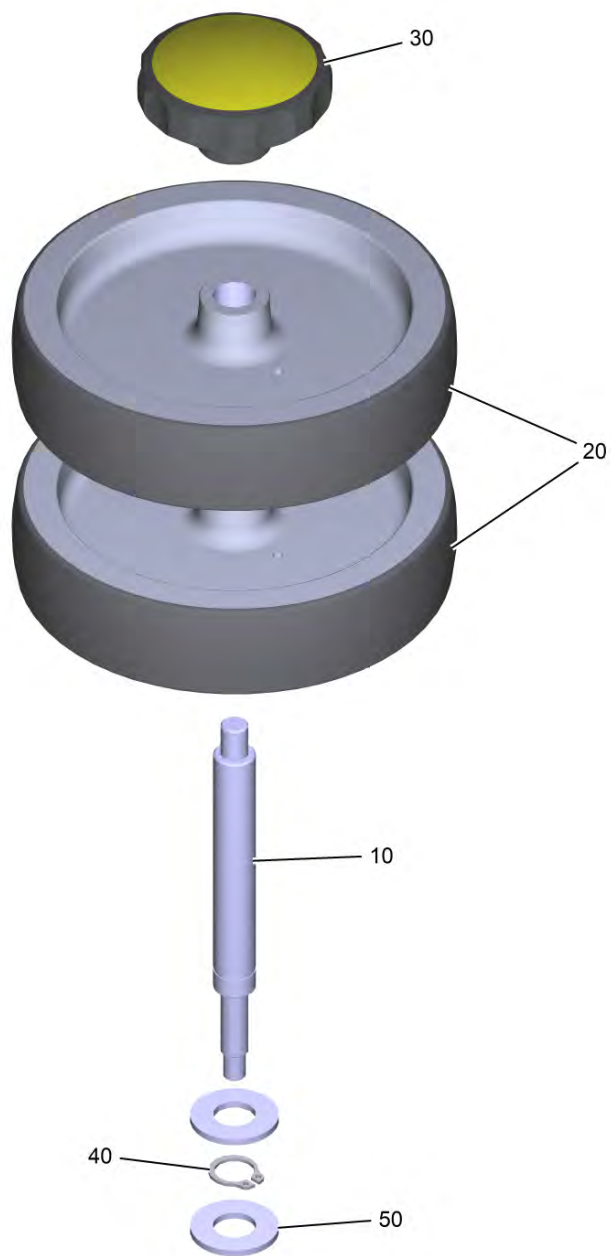


9000 Ролик всасывающей балки (4.035-339.0)

POS	Артикульный №	Описание	Количество
10	5.101-139.3	Вес держателя ролика в упаковке	1
20	6.435-401.0	Колесо D50	1
30	5.317-781.0	Болт	1
40	7.343-303.0	Стопорное кольцо 8-A2 DIN 6799	1
90	6.321-240.0	Рукоятка 50x43	1
100	5.332-504.0	Пружина нажимная	1

9002 Лезвие для текстильных полов (6.273-290.0)

POS	Артикульный №	Описание	Количество
20	6.273-229.0	Уплотнит.полосы маслостойкие,2 шт.870 мм	1

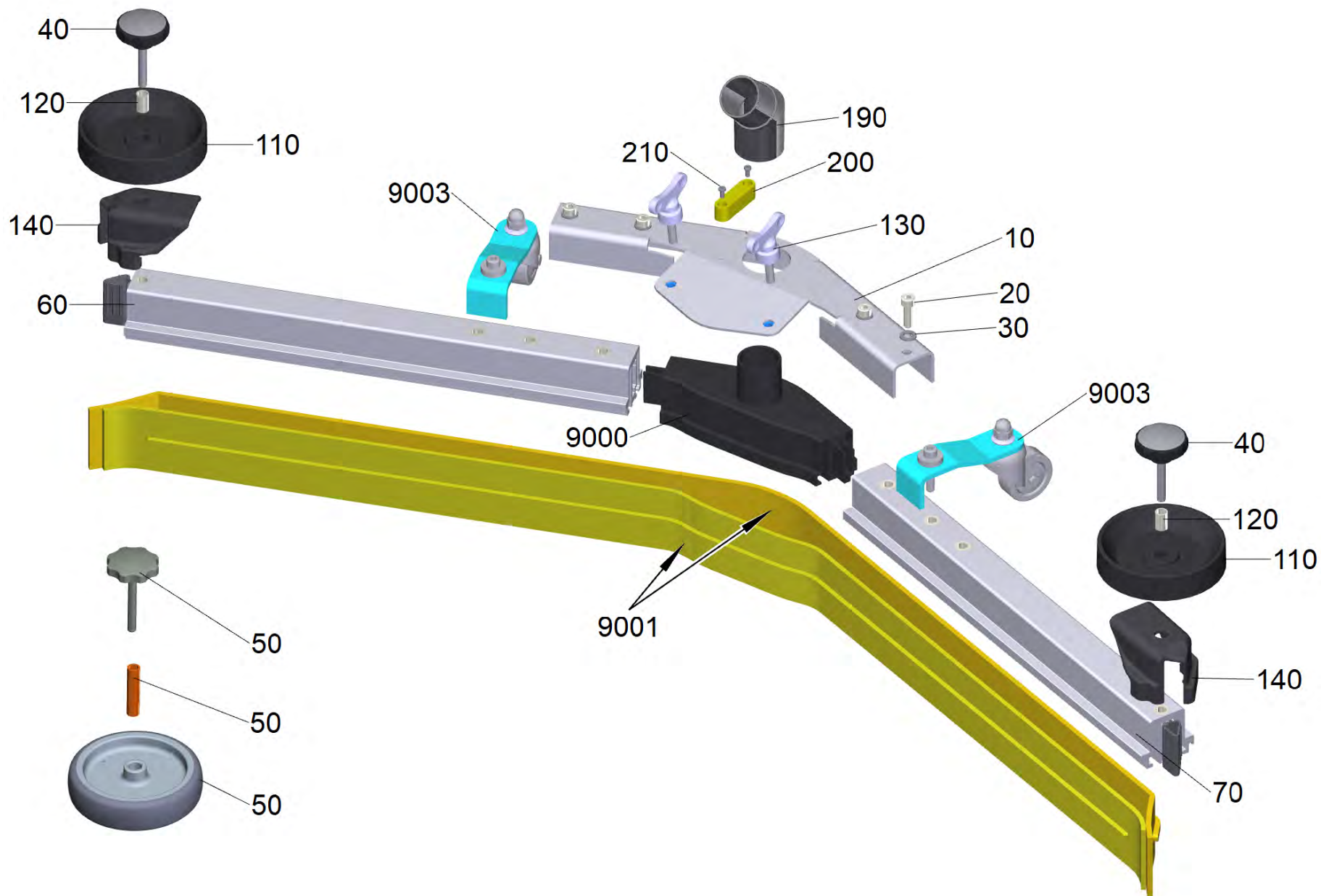


9500 Набор дефлекторный ролик стапельное сооружение SB (4.035-619.0)

POS	Артикульный №	Описание	Количество
10	5.013-653.0	Ось дефлекторный ролик всасывающая планка	2
20	6.435-541.0	Дефлекторный ролик D125	4
30	6.321-224.0	Вращающаяся ручка серый D55mm	2
40	7.343-083.0	Стопорное кольцо 12x1 -FSt DIN 471	2
50	5.115-628.0	Шайба	4

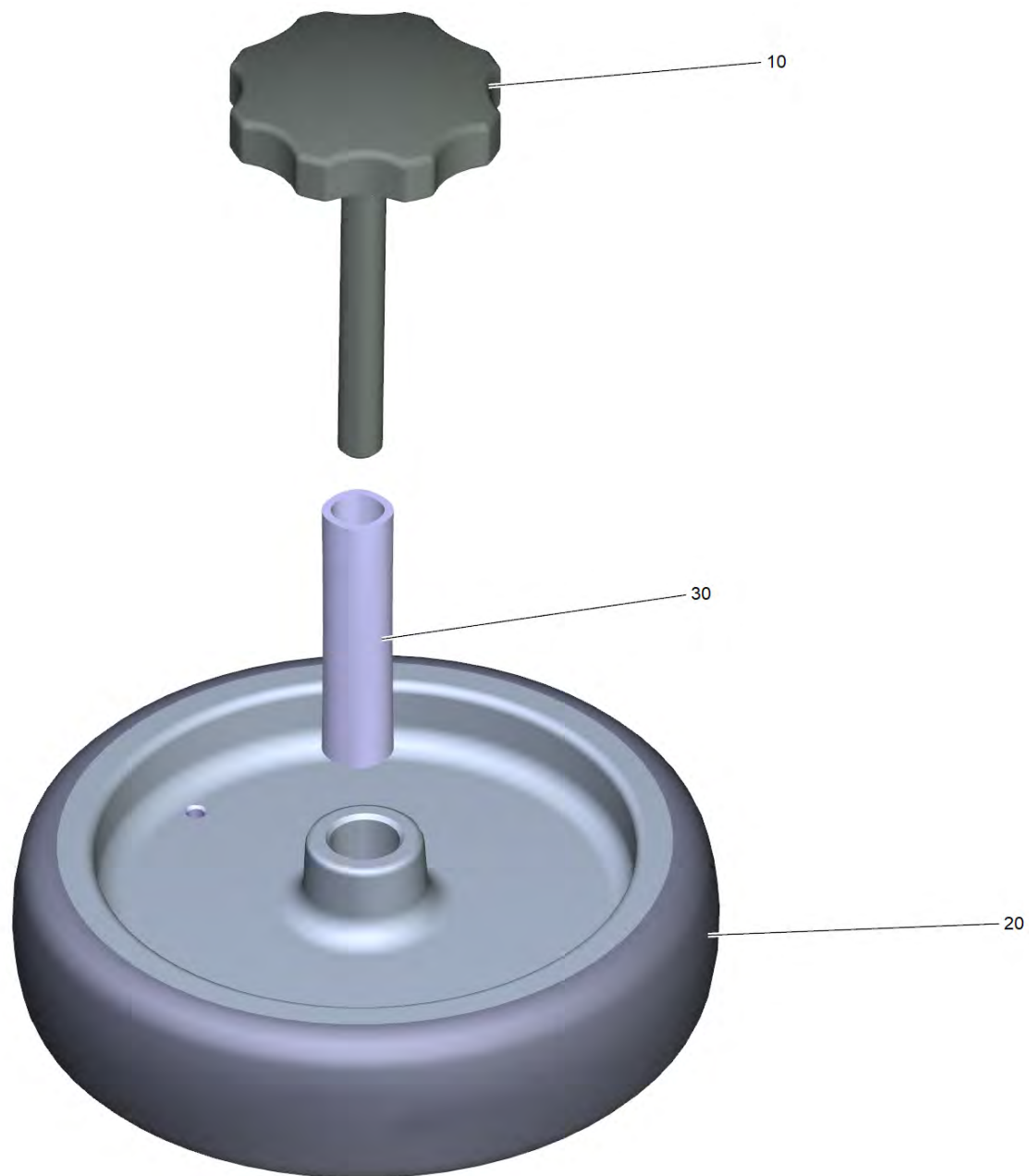
720 Балка V-образная 900мм (4.777-079.0)

POS	Описание	Количество
10	Всасывающая планка V-образный 900 мм	1



10 Всасывающая планка V-образный 900 mm

POS	Артикульный №	Описание	Количество	Текст ссылки
10	4.044-003.0	Металлический кронштейн	1	
20	7.306-142.0	Винт с цилиндрической головкой M 8x25-A4	4	
30	7.312-017.0	Шайба 8-A2 EN ISO 7089	4	
40	6.321-243.0	Зубчатый зажим из нержавеющей стали D50x48	2	ВЕРСИЯ 1
50	4.435-005.0	Дефлекторный ролик всасывающая планка комплектный	1	ВЕРСИЯ 2
60	4.035-162.0	Профиль правый АВ 900 мм	1	
70	4.035-163.0	Профиль левый АВ 900 мм	1	
110	5.515-346.0	Отклоняющий ролик всасывающей балки D120	2	ВЕРСИЯ 1
120	5.094-231.0	Втулка	2	ВЕРСИЯ 1
130	5.305-008.0	Барашковый винт M8x30 VA	2	
140	2.885-294.0	Задняя опора цапфа левая/правая запасн	1	
190	5.034-056.0	Угловой адаптер труба	1	
200	6.803-071.0	Уровень	1	
210	7.305-019.0	Винт с потайной головкой M4X16 -8.8-P2R	2	
210	7.306-056.0	Винт M4x8 -8.8-R2R (In6Rd)	2	
9000	4.034-007.0	Всасывающий патрубок в сборе	1	
9001	6.273-023.0	Полоски ребр.д/V-балки 900мм(полиуретан)	1	
9003	4.035-557.0	Опорный ролик комплектный заменитель	2	
9500	4.035-619.0	Набор дефлекторный ролик стапельное сооружение SB	1	



50 Дефлекторный ролик всасывающая планка комплектный (4.435-005.0)

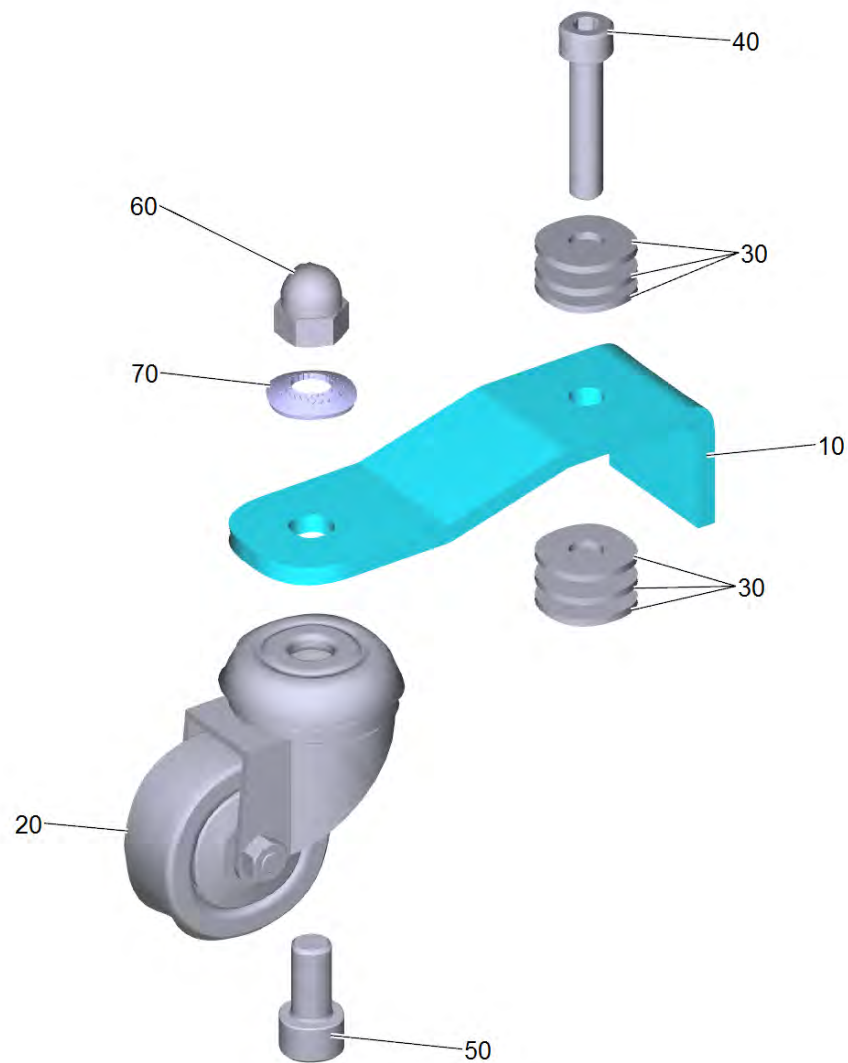
POS	Артикульный №	Описание	Количество
10	6.321-353.0	Грибковая ручка M8X70 - VA	2
10	7.777-999.0	Пополнение запасов прекращенный	2
20	6.435-541.0	Дефлекторный ролик D125	2
20	6.435-541.0	Дефлекторный ролик D125	2
30	5.094-496.0	Втулка всасывающая планка VA	2

60 Профиль правый АВ 900 мм (4.035-162.0)

POS	Артикульный №	Описание	Количество
20	5.033-579.0	Заглушка внутренняя правая	1

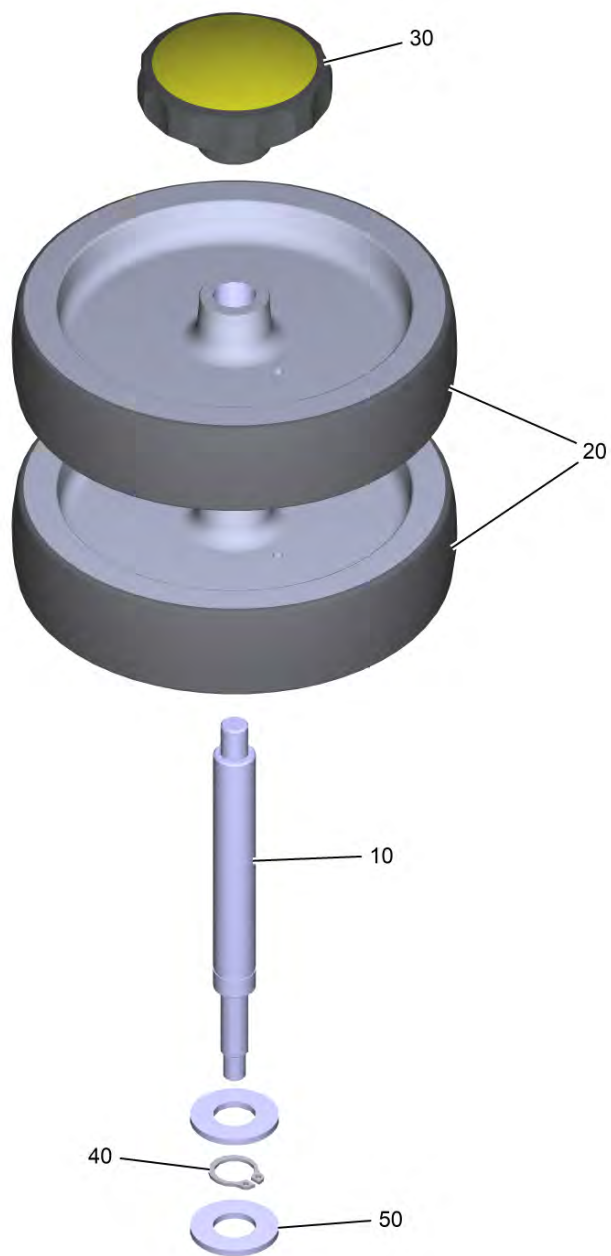
70 Профиль левый АВ 900 мм (4.035-163.0)

POS	Артикульный №	Описание	Количество
20	5.033-578.0	Заглушка внутренняя левая	1



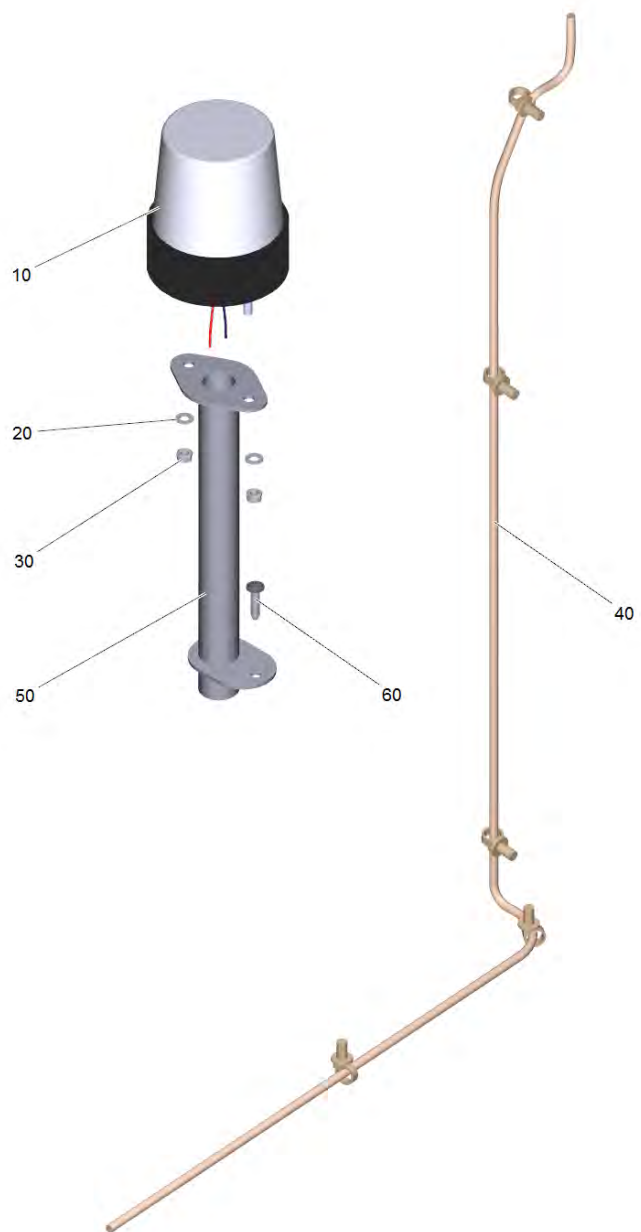
9003 Опорный ролик комплектный заменитель (4.035-557.0)

POS	Артикульный №	Описание	Количество
10	5.013-547.0	Стопорная пластина ролика всасыв балки V	1
20	6.435-179.0	Рулевая стойка для отводной прут	1
30	7.312-289.0	Шайба 8-A2 ISO 7093-1	6
40	7.306-114.0	Винт с цилиндрической головкой M 8x40-A2	1
50	7.306-234.0	Винт с цилиндрической головкой M10x20-A4	1
60	7.311-382.0	Колпачковая гайка M10-6-A3E DIN 1587	1
70	6.996-526.0	Стопорная шайба d.10	1



9500 Набор дефлекторный ролик стапельное сооружение SB (4.035-619.0)

POS	Артикульный №	Описание	Количество
10	5.013-653.0	Ось дефлекторный ролик всасывающая планка	2
20	6.435-541.0	Дефлекторный ролик D125	4
30	6.321-224.0	Вращающаяся ручка серый D55mm	2
40	7.343-083.0	Стопорное кольцо 12x1 -FSt DIN 471	2
50	5.115-628.0	Шайба	4



9500 Проблесковый маячок для BD 50/70 R (4.039-267.0)

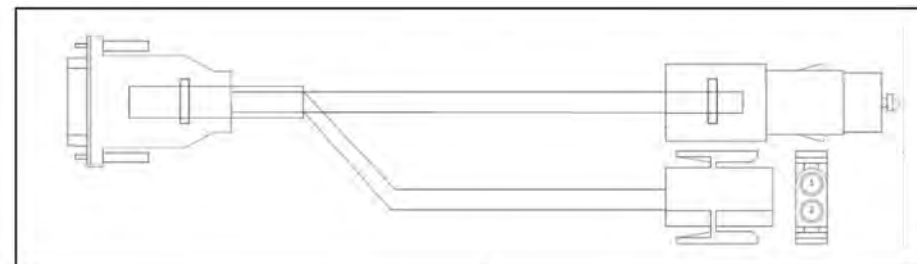
POS	Артикульный №	Описание	Количество
10	4.039-294.0	Круговой сигнально-отличительный огонь В	1
20	7.312-002.0	Шайба 5-200HV-A3E ISO 7089	2
30	7.311-421.0	шестигранная гайка М 5-04-A2E DIN 985	2
40	4.822-992.3	Кабель адаптера круговой сигнально-отличительный огонь	1
50	4.039-266.0	Держатель	1
60	7.303-108.0	Винт 5x20 -10.9-R2R (In6Rd)	1

10 Круговой сигнально-отличительный огонь В (4.039-294.0)

POS	Артикульный №	Описание	Количество
10	6.035-020.3	Круговой сигнально-отличительный огонь оранжевый упакованный	1
20	6.650-605.0	Связка кабеля с зажим	5



10



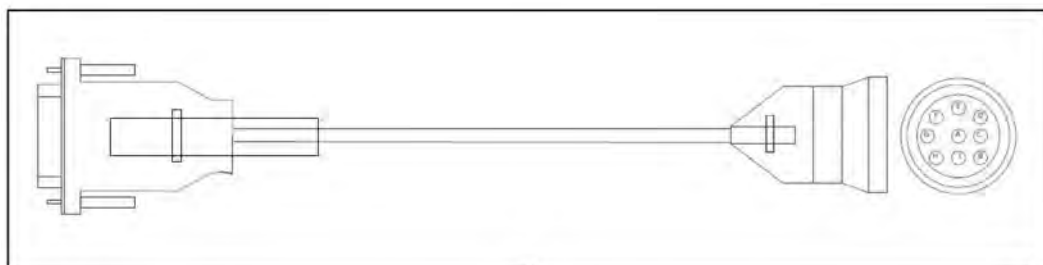
40



20



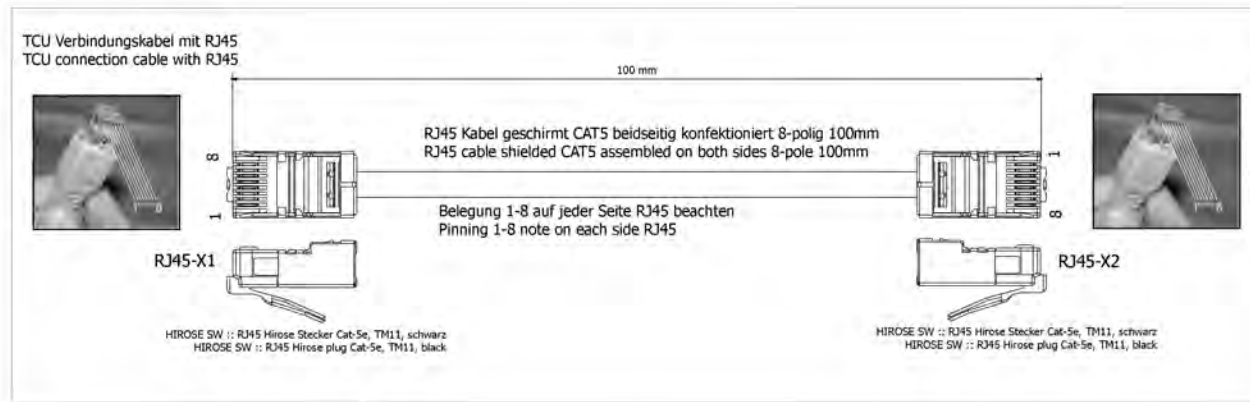
70



30

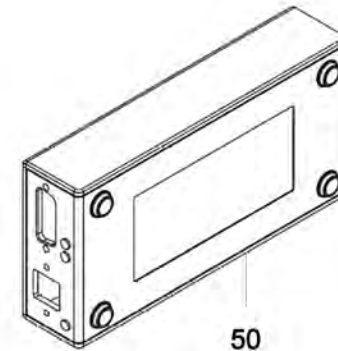
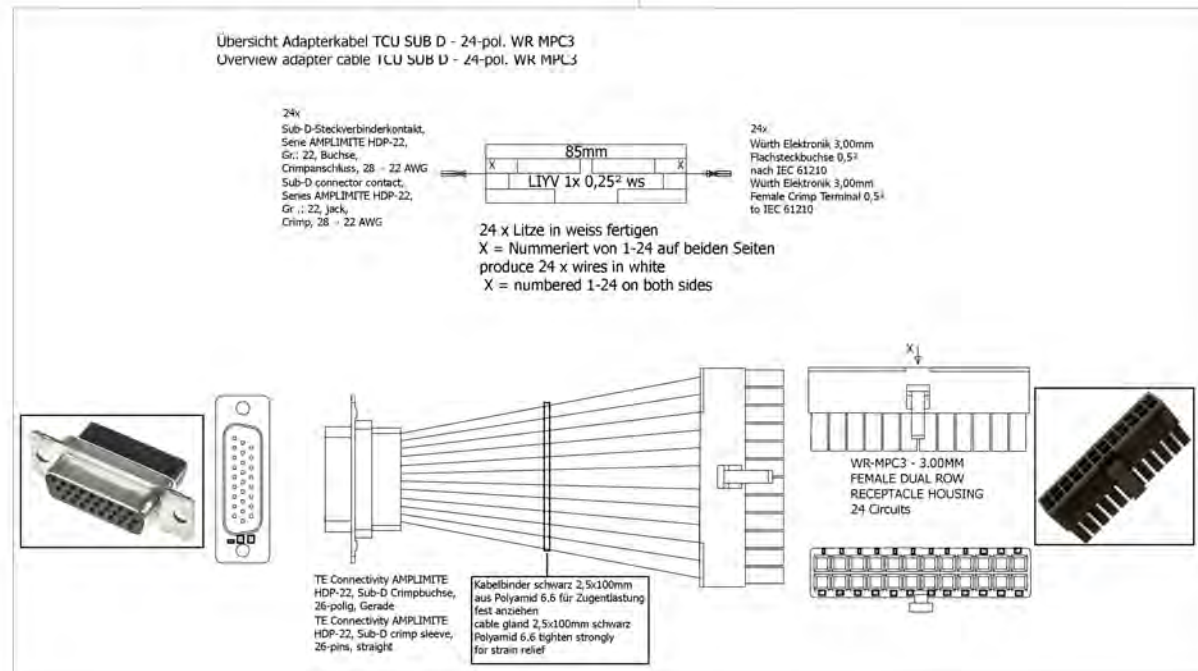
9510 KAERCHER Диагностический комплект (2.816-208.0)

POS	Артикульный №	Описание	Количество
10	4.822-998.0	Кабель RS-484	1
20	4.822-999.0	Кабель CAN	1
20	4.823-319.0	Кабель адаптер обслуживание Lilon Inventus	1
20	4.823-319.0	Кабель адаптер обслуживание Lilon Inventus	1
30	4.823-000.0	Кабель MC 130	1
40	4.823-001.0	Кабель MIC 50	1
50	2.643-615.0	KAERCHER Diagnostics модуль	1
70	6.682-285.0	Электронный ключ защиты USB лицензия Dia	1



20

30



50



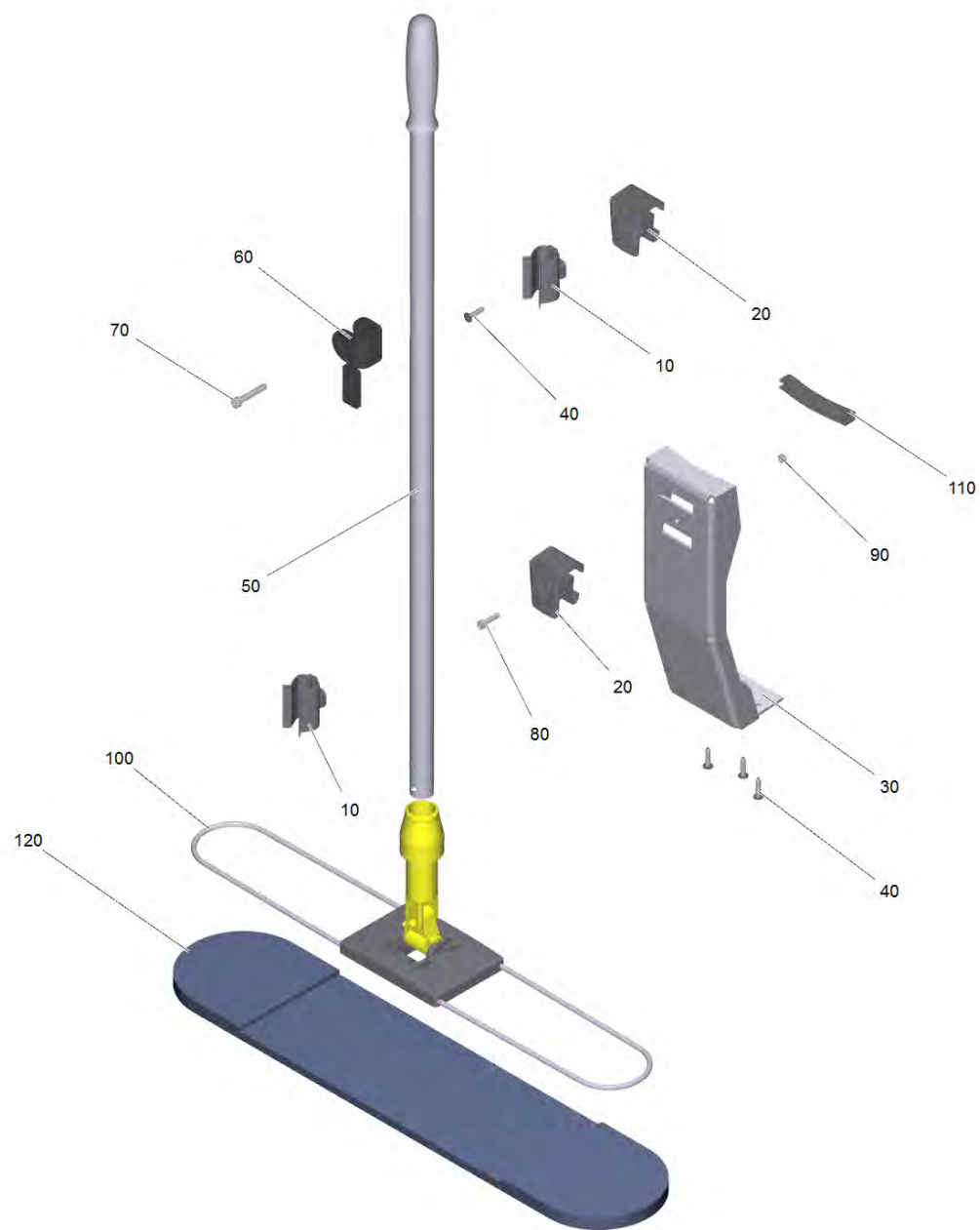
10

40



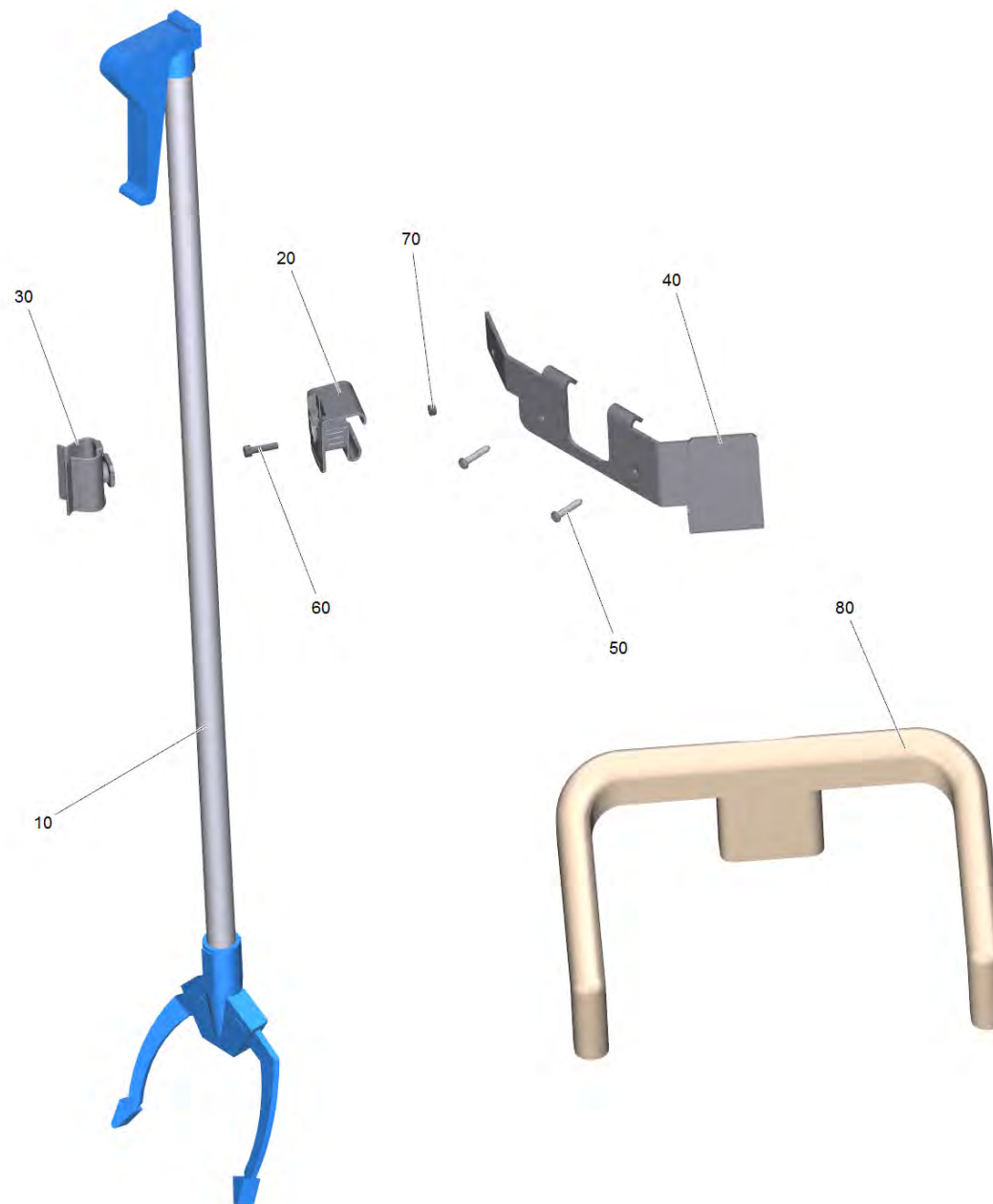
50 KAERCHER Diagnostics модуль (2.643-615.0)

POS	Артикульный №	Описание	Количество
10	4.683-355.0	КЕМ Machine Connect модуль Diagnostics	1
20	4.823-002.0	Кабель Diagnostics модуль RJ-45	1
30	4.823-013.0	Кабель Diagnostics модуль D-Sub	1
40	4.823-014.0	Адаптер RJ45	1
50	6.682-289.0	Корпус Diagnostics модуль	1
80	7.312-030.0	Шайба 3-CuZn-E2E ISO7089	4
90	7.312-234.0	Стопорная шайба с упругими зубцами А3,2	2
100	7.311-000.0	Шестигранная гайка М3 -6-A2E ISO 4032	2
110	6.307-000.0	Разъём нарезной штифт	2
120	5.120-037.0	Код активации диагностика Kaercher	1
200	8.346-346.0	Диагностика -Tool VM Dieselmotor	1



9520 МК подметального мopa (4.039-270.0)

POS	Артикульный №	Описание	Количество	Текст ссылки
10	6.980-078.0	Держатель рукоятки серый	2	
20	5.035-488.0	Адаптер Homebase B 40	2	
30	5.039-181.3	Удерживающая пластина мера	1	
40	7.303-108.0	Винт 5x20 -10.9-R2R (In6Rd)	4	
50	6.039-023.0	Рукоятка швабра мера	1	
60	5.039-182.0	Листовой металл защита от проворачивания	1	
70	7.306-025.0	Винт с цилиндрической головкой M 6x35-8.	1	
80	7.306-158.0	Винт с цилиндрической головкой M5x20-A4-	1	
90	7.311-431.0	6-гранная гайка M5-1.4305 DIN 985	1	
100	6.999-092.0	Держатель мopa для вытирания пыли, 60 см	1	
110	6.368-018.0	Защита кромок	0,088	ЗАКАЗЫВАТЬ МЕТРАЖОМ
120	6.999-148.0	Мop для уборки пыли, из акрила, 60 см	1	



9530 Держатель для мусорного мешка для BD 50 (4.039-269.0)

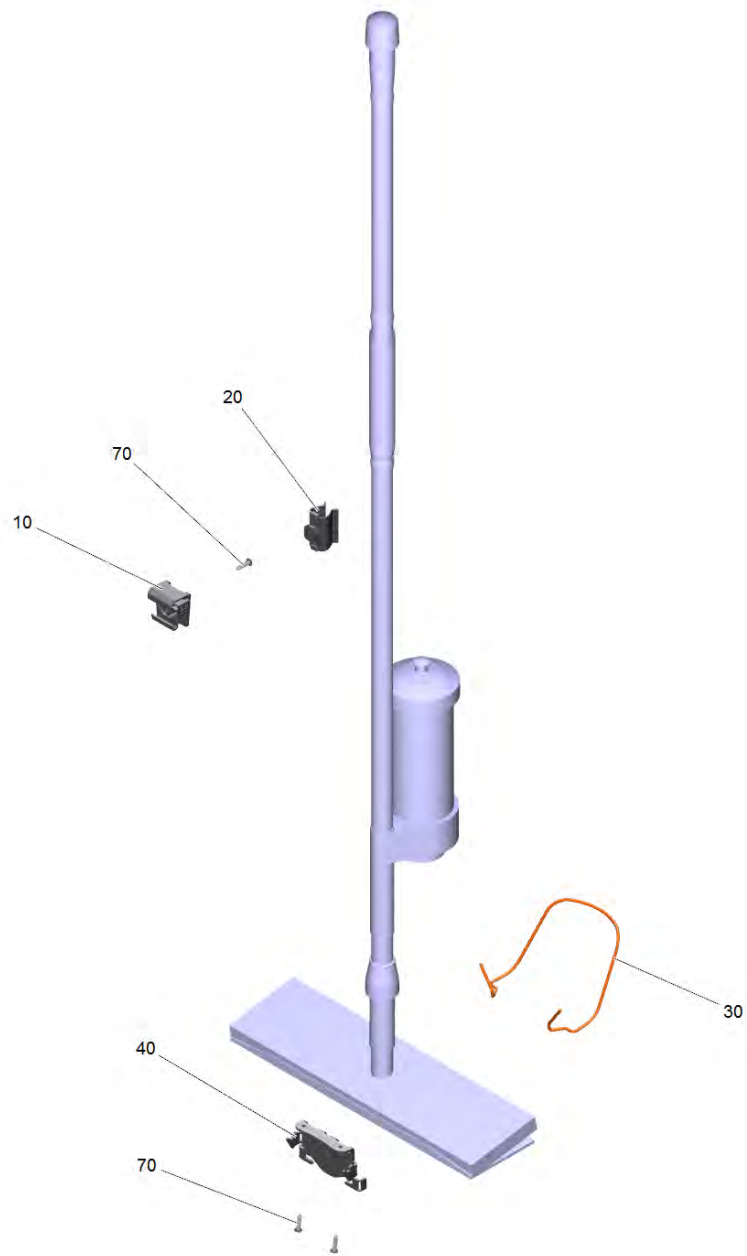
POS	Артикульный №	Описание	Количество
10	6.999-113.0	Щипцы для крупного мусора, 100 см	1
20	5.035-488.0	Адаптер Homebase В 40	1
30	6.980-078.0	Держатель рукоятки серый	1
40	5.039-172.0	Прижим для заготовки Homebase	1
50	7.303-105.0	Винт 5x25 -A2-70-bk (In6Rd)	2
60	7.306-158.0	Винт с цилиндрической головкой M5x20-A4-	1
70	7.311-431.0	6-гранная гайка M5-1.4305 DIN 985	1
80	6.999-235.0	Держатель мешков для мусора	1

10



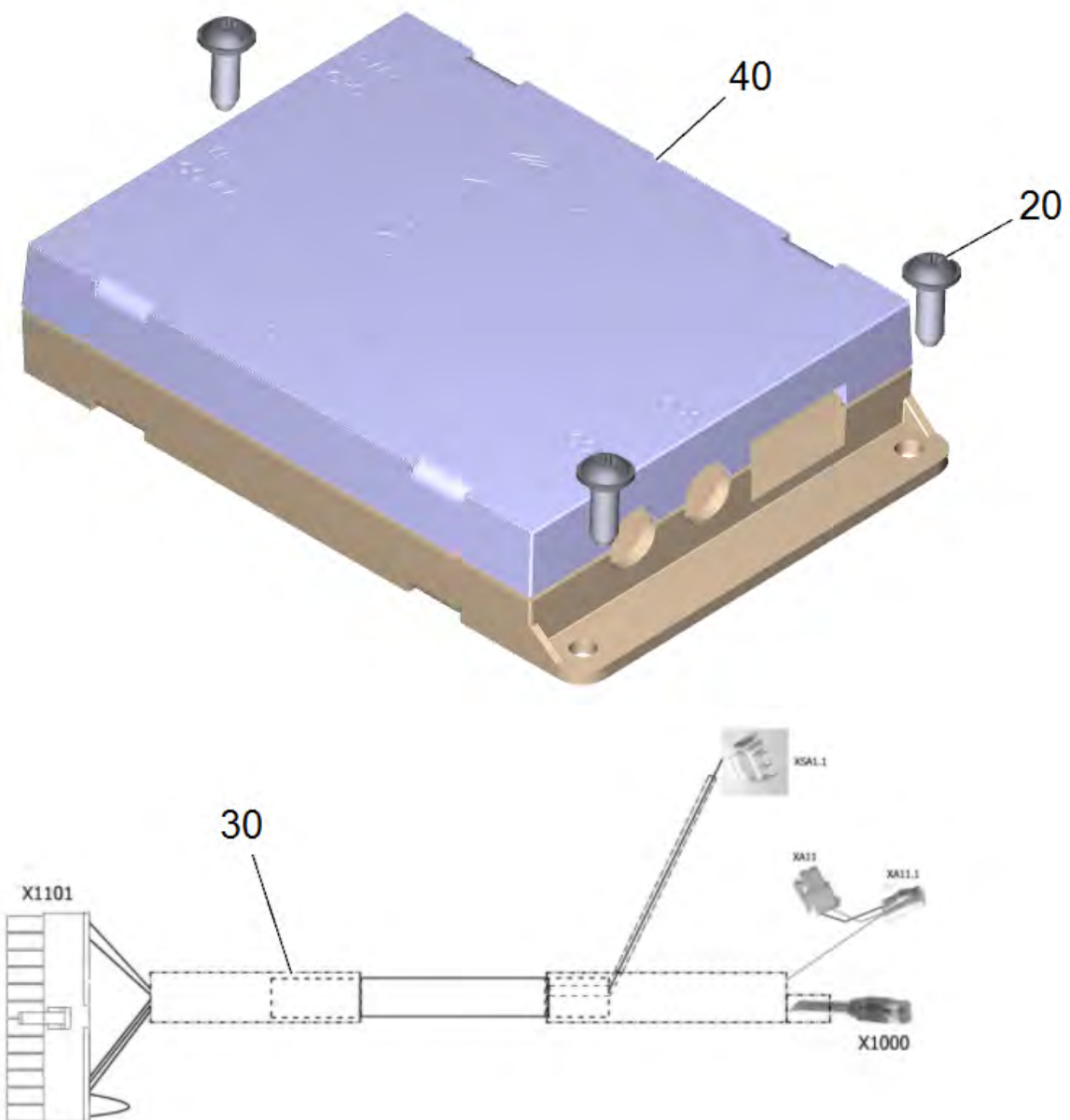
10 Щипцы для крупного мусора, 100 см (6.999-113.0)

POS	Артикульный №	Описание	Количество
10	6.999-408.0	Резина держатель	1



9540 Держатель для швабры для BD 50/70 R (4.039-271.0)

POS	Артикульный №	Описание	Количество
10	5.035-488.0	Адаптер Homebase B 40	1
20	6.980-078.0	Держатель рукоятки серый	1
30	5.039-175.0	Провод зажим	1
40	5.039-174.0	Швабра удерживающая пластина	1
70	7.303-108.0	Винт 5x20 -10.9-R2R (In6Rd)	3

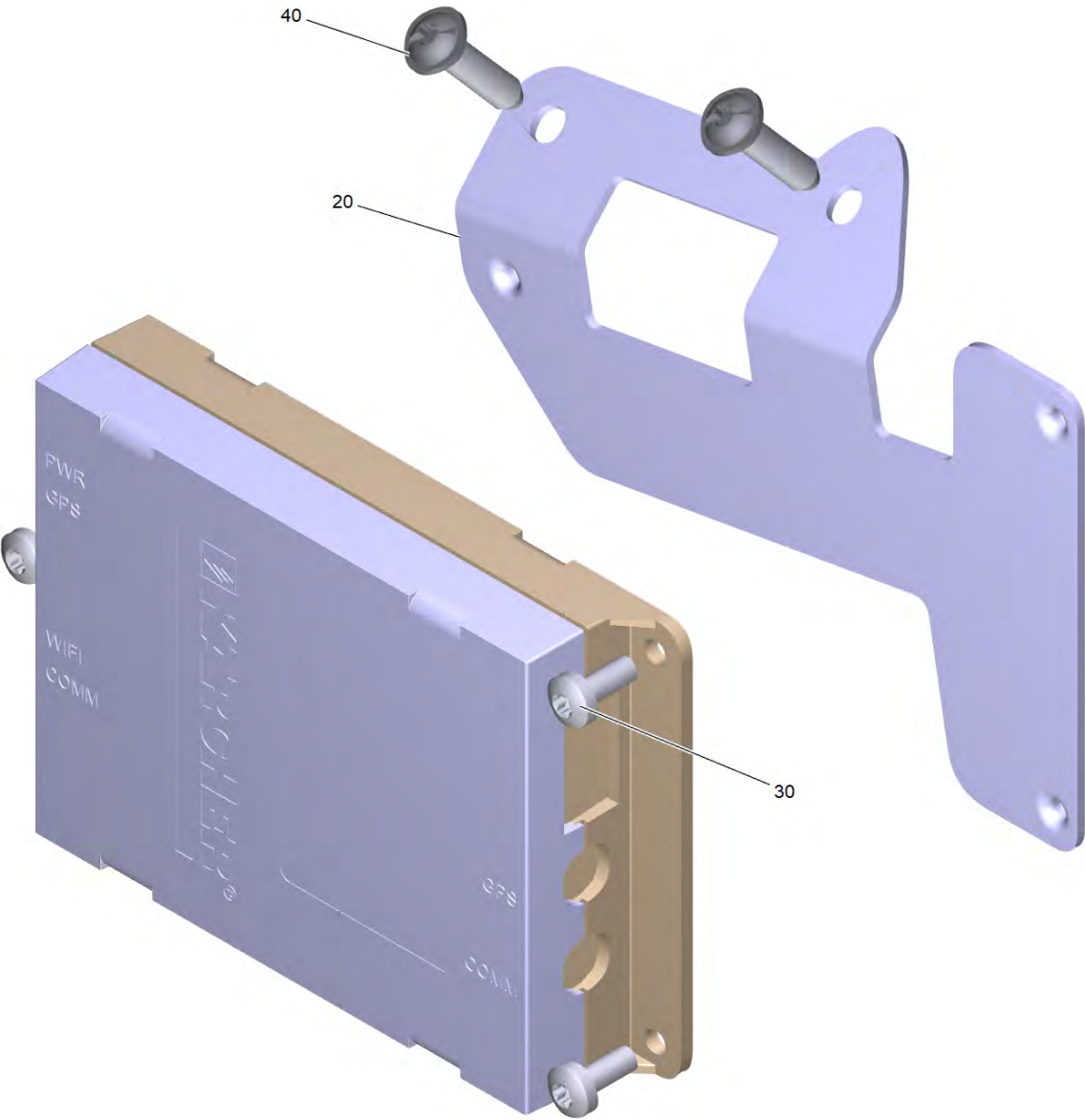


9550 KEM Machine Connect BD 50/70 *EU (2.644-097.0)

POS	Артикульный №	Описание	Количество
20	7.303-106.0	Винт 4x12 -10.9-R2R (IN6RD)	3
30	4.823-032.0	Кабельный ствол TCU B70R	1
40	2.644-213.0	KEM Machine Connect B 110 R *EU	1

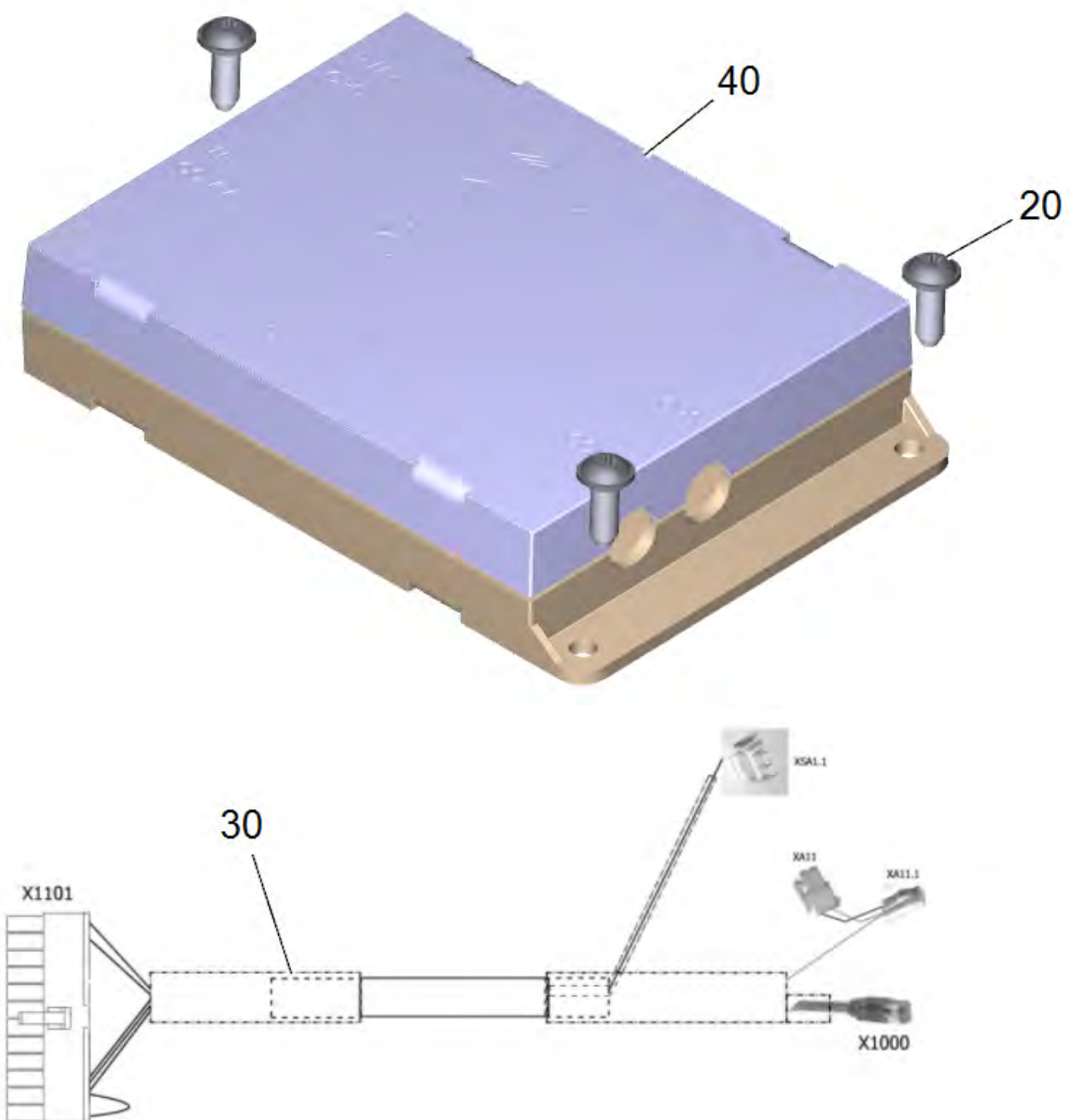
40 KEM Machine Connect B 110 R *EU (2.644-213.0)

POS	Описание	Количество
10	Kaercher Fleet services B110R	1



10 Kaercher Fleet services B110R

POS	Артикульный №	Описание	Количество
20	5.039-431.0	Удерживающая пластина модуль управления транспортными средствами B110	1
30	7.306-206.0	Винт М4х10 -А2-70 (In6Rd)	3
40	7.303-108.0	Винт 5х20 -10.9-R2R (In6Rd)	2

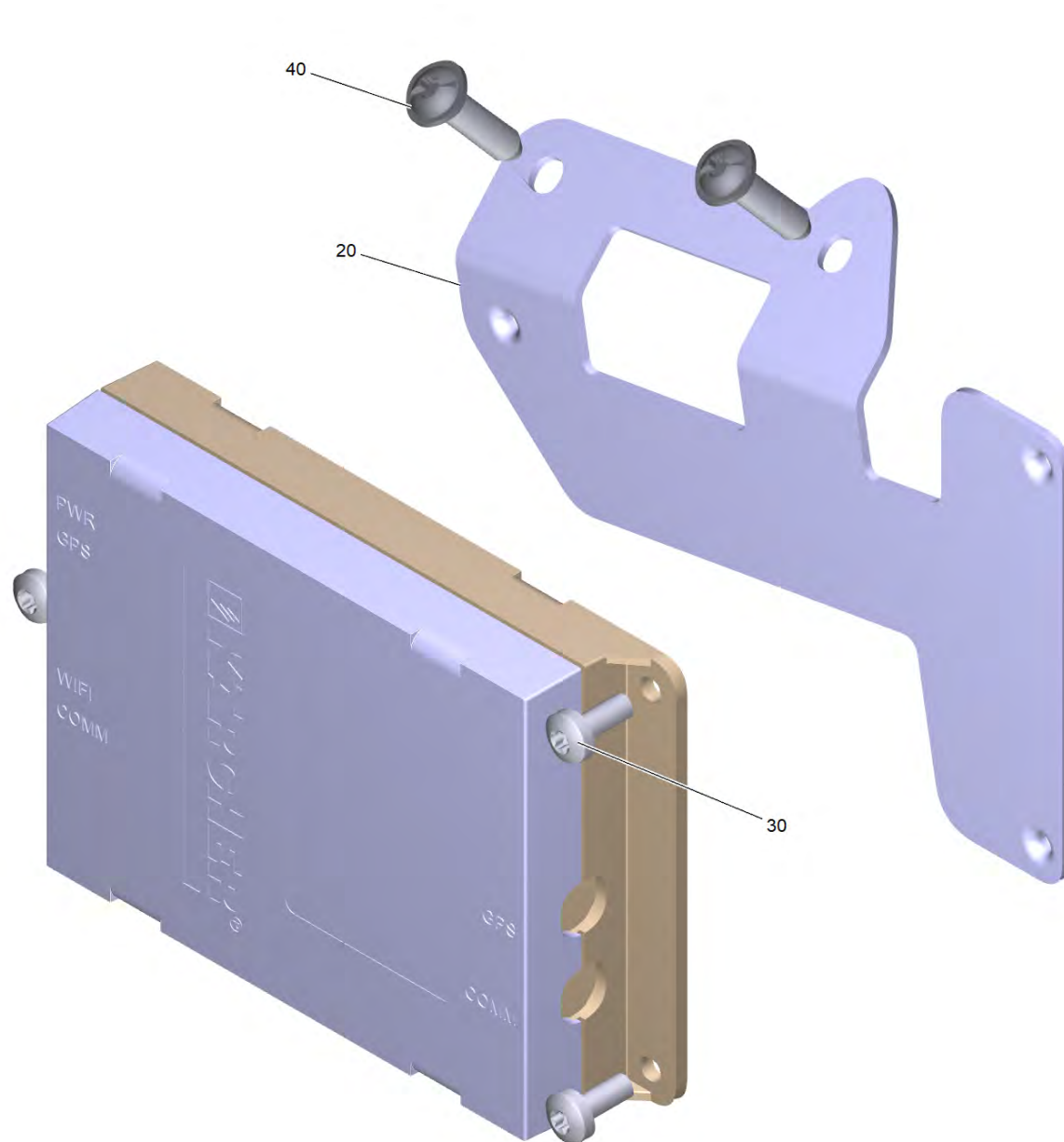


9550 KEM Machine Connect BD 50/70 *NA (2.644-107.0)

POS	Артикульный №	Описание	Количество
20	7.303-106.0	Винт 4x12 -10.9-R2R (IN6RD)	3
30	4.823-032.0	Кабельный ствол TCU B70R	1
40	2.644-214.0	KEM Machine Connect B 110 R *NA	1

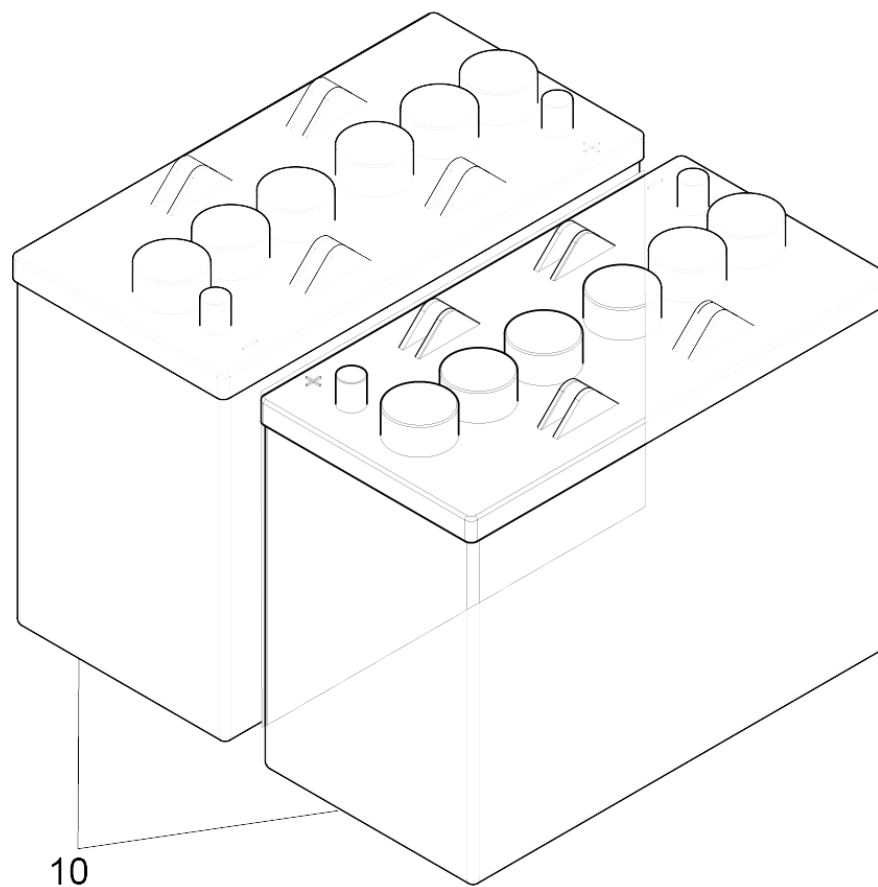
40 KEM Machine Connect B 110 R *NA (2.644-214.0)

POS	Описание	Количество
10	Kaercher Fleet services B110R NA	1



10 Kaercher Fleet services B110R NA

POS	Артикульный №	Описание	Количество
20	5.039-431.0	Удерживающая пластина модуль управления транспортными средства B110	1
30	7.306-206.0	Винт M4x10 -A2-70 (In6Rd)	3
40	7.303-108.0	Винт 5x20 -10.9-R2R (In6Rd)	2



9570 Комплект аккумуляторов Gel 2x 12V/105Ah (2.815-100.0)

POS	Описание	Количество
10	Деталь только для ориентации	1

9571 Встроенный комплект комплект аккумуляторов (2.638-104.0)

POS	Артикульный №	Описание	Количество
10	6.651-903.0	Кабель аккумулятора 25 мм2	1
20	5.642-000.0	Разделитель I B40Ep	1

9581 Встроенный комплект комплект аккумуляторов (2.638-152.0)

POS	Артикульный №	Описание	Количество
10	6.654-456.0	Соединительный кабель аккумулятор	1
20	5.642-021.0	Разделитель	1
30	5.585-056.0	Разделитель	1