

Список запасных частей

(1.151-930.0) HD 7/17 M *EU

Содержание

HD 7/17 M *EU (1.151-930.0)	3
Перечень запасных деталей HD 7/17 M	4
20 Единица HD 7/17 M	6
10 Насосный агрегат HD 7/17 M *EU (D128)	8
1 Прямолинейная направляющая	10
3 Двигатель HD 7/17 M *EU (4.100-643.3)	12
1 Мотор комплектный HD 7/17 M *EU (D128)	14
4 Головка цилиндра комплектный HD-M TK45 D	16
3 Подвод воды комплектный	18
900 Набор насосов HD-M (2.883-069.0)	20
1 Клапаны (3 шт.) (2.884-916.0)	22
9 Ось клапана в сборе (4.584-022.0)	24
32 Набор крышка для замены HD-M (4.100-632.0)	26
33 Модуль ведущая дуга комплектный HD-M	28
21 Разбрызгиватель EASY!Force Advanced (4.118-005.0)	30
9000 Набор установочных рычагов (2.885-483.0)	32
22 Струйная трубка TR 840 mm (4.112-006.0)	34
23 Шланг в сборе TR DN6 30МПа 10m (6.110-056.0)	36
1 Шланговый провод TR вращающийся DN6 30MP	37
25 Сопло TR 25040 (2.113-021.0)	39

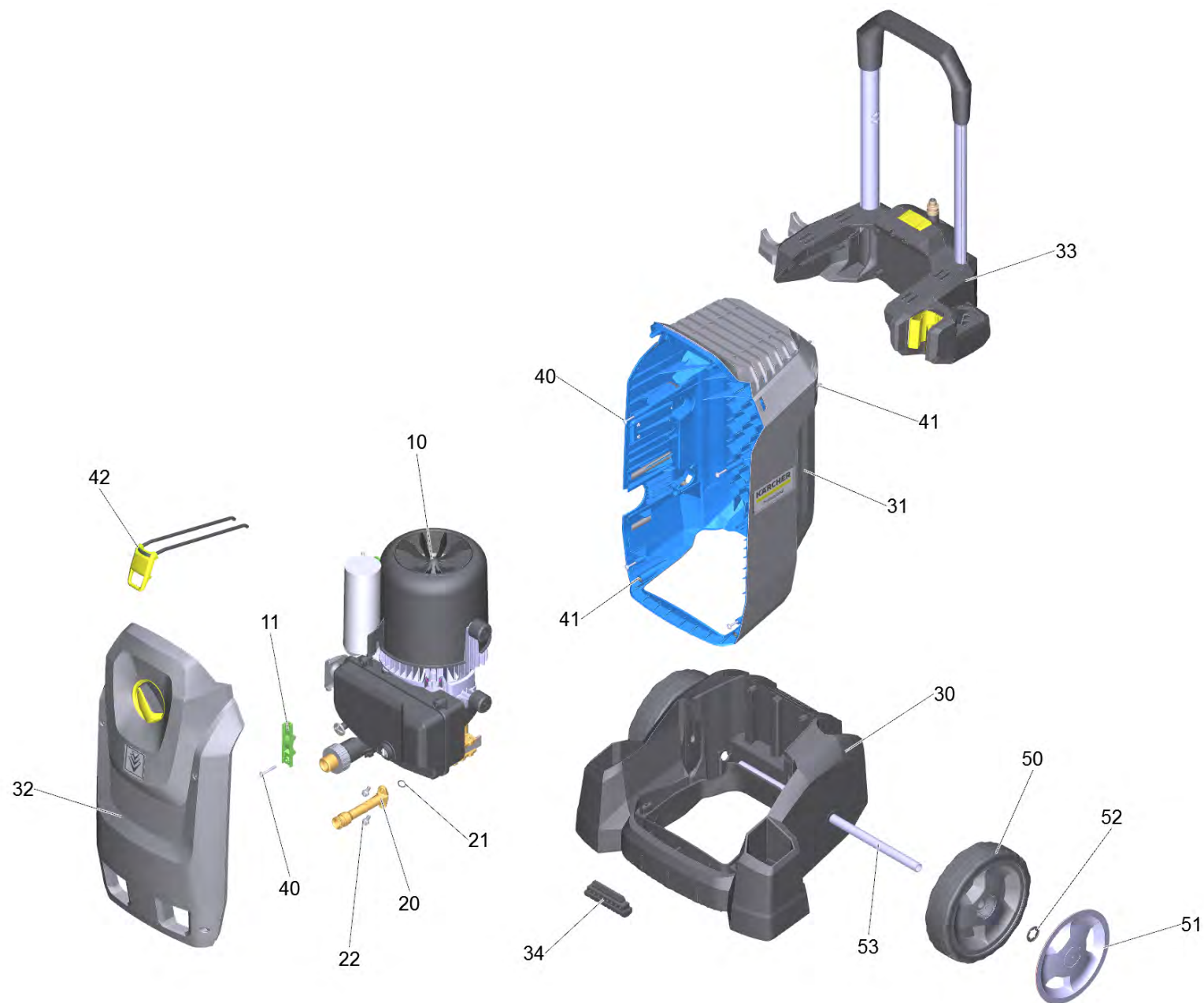
HD 7/17 M *EU (1.151-930.0)

POS	Описание	Количество
0	Перечень запасных деталей HD 7/17 M	1



Перечень запасных деталей HD 7/17 M

POS	Артикульный №	Описание	Количество
6	5.387-620.0	Предупредительная надпись новый	1
20		Единица HD 7/17 M	1
21	4.118-005.0	Разбрызгиватель EASY!Force Advanced	1
22	4.112-006.0	Струйная трубка TR 840 mm	1
23	6.110-056.0	Шланг в сборе TR DN6 30МПа 10m	1
24	6.465-031.0	Соединительный элемент 3/4	1
25	2.113-021.0	Сопло TR 25040	1

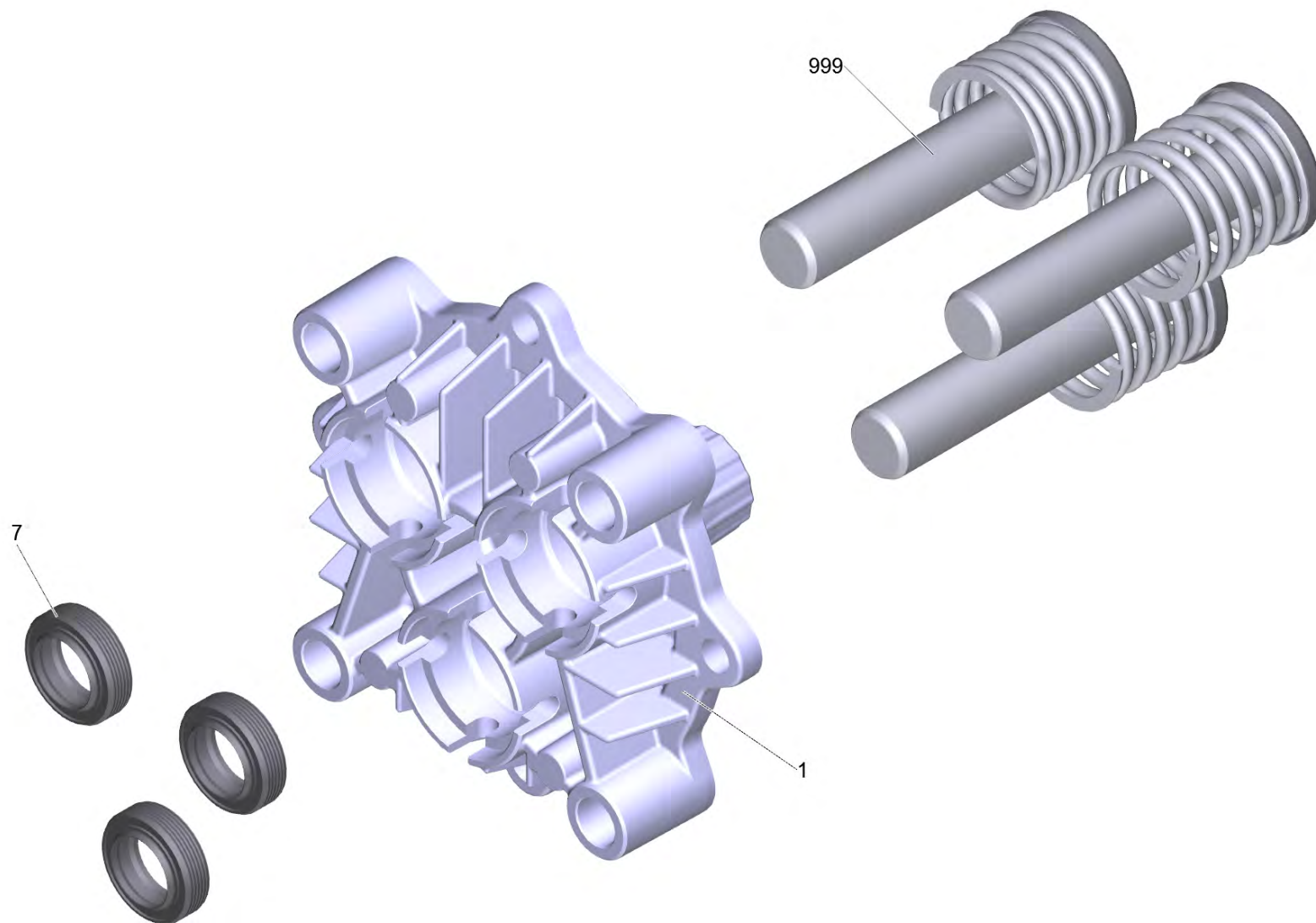


20 Единица HD 7/17 М

POS	Артикульный №	Описание	Количество
10		Насосный агрегат HD 7/17 М *EU (D128)	1
11	5.802-288.0	Монтажная деталь	2
20	5.789-078.3	Отвод высокого давления для замены 25° Tr22	1
21	6.362-151.0	Кольцо круглого сечения диам. 10 x 2 NBR	1
22	7.306-090.0	Винт М6х16 -8.8-R3R (In6Rd)	2
30	5.034-144.3	Шасси для замены	1
31	4.100-637.0	Набор корпус для замены	1
32	4.100-632.0	Набор крышка для замены HD-M	1
33		Модуль ведущая дуга комплектный HD-M	1
34	5.057-062.0	Опора	2
40	6.961-049.0	Винт	6
41	7.303-108.0	Винт 5x20 -10.9-R2R (In6Rd)	10
42	4.060-039.0	Растяжка комплектный	1
50	5.515-222.3	Колесо для замены D205	2
51	5.515-093.0	Колпак колеса большой RAL 7012	2
52	6.343-168.0	Стопорная шайба	2
53	5.105-128.0	Ось	1

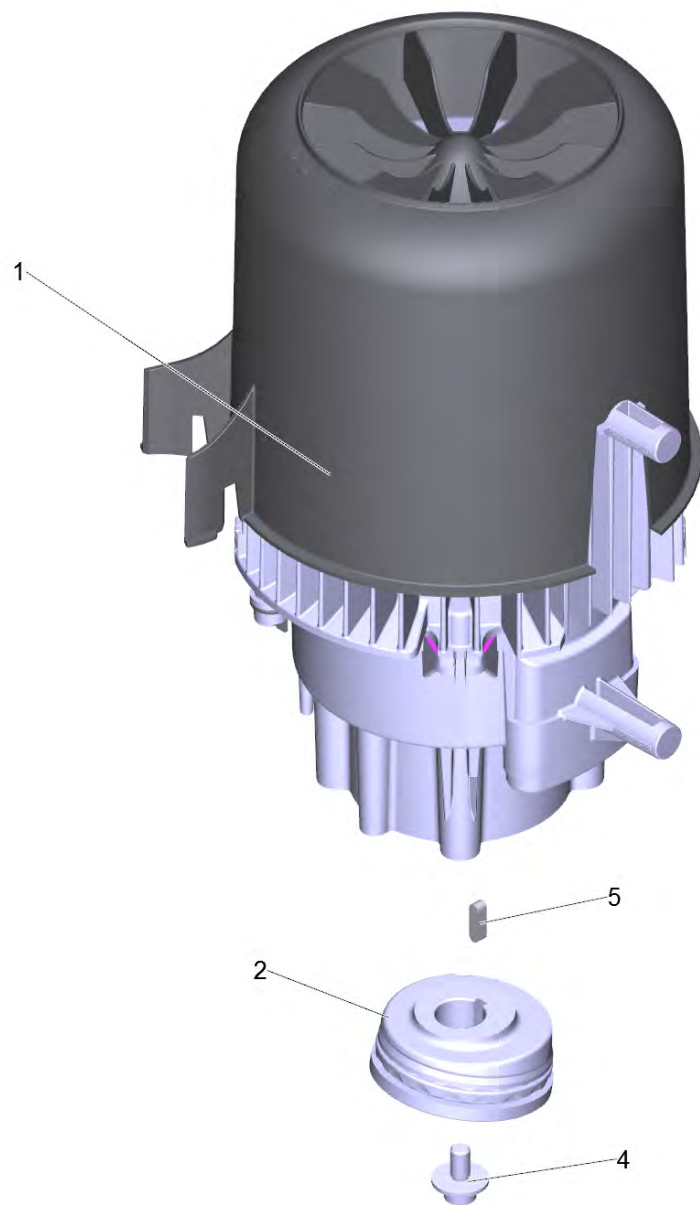
10 Насосный агрегат HD 7/17 М *EU (D128)

POS	Артикульный №	Описание	Количество
1		Прямолинейная направляющая	1
3	4.100-643.3	Двигатель HD 7/17 М *EU	1
4		Головка цилиндра комплектный HD-M TK45 D	1
6	5.811-139.0	Распределительный щит	1
7	5.064-430.0	Крышка распределительный щит	1
10	5.112-576.3	Втулка	3
16	5.263-003.0	Натяжная часть	1
20	5.767-005.0	Резиновый буфер	4
23	6.288-016.0	Трансмиссионное масло (1 л)	1
26	6.362-161.0	Кольцо круглого сечения 19,3 x 2,4	2
30	5.070-176.0	Бак для масла	1
31	5.064-457.0	Крышка серая	1
32	6.389-610.0	Шланг топливо	205
33	5.443-029.0	Шланговый ниппель	1
34	5.443-030.0	Заглушка сливной шланг масло	1
35	5.132-187.0	Заглушка	1
40	6.630-994.3	Защитный выключатель (15А)	2
41	5.045-071.0	Скользкий контакт E-T-A	1
45	6.961-079.3	Микропереключатель К 7.200	1
48	7.306-242.0	Винт с цилиндрической головкой M8x75-8.8	4
49	7.303-047.0	Винт M6x16 -St-R3R (In6Rd)	3
51	6.632-173.0	Контактор 4,0 кВт / 380 В	1
58	5.100-990.0	Селекторный вал электрический 68мм	1
60	6.641-027.0	Кабель черный 1x 1,5mmB-H07V-K	220
61	6.649-023.0	Плоская штепсельная втулка 6,3-1,5	1
62	6.641-027.0	Кабель черный 1x 1,5mmB-H07V-K	250
63	7.777-999.0	Пополнение запасов прекращенный	1
68	5.363-761.0	Щиток уплотнения	1
71	6.303-125.0	Специальный винт 5x20 In6Rd с острием	5
72	7.303-086.0	Винт 5x30 -10.9-R2R (K-In6Rd)	1
82	6.650-656.3	Кабель с штепсель для замены *EU	1
900	2.883-069.0	Набор насосов HD-M	1



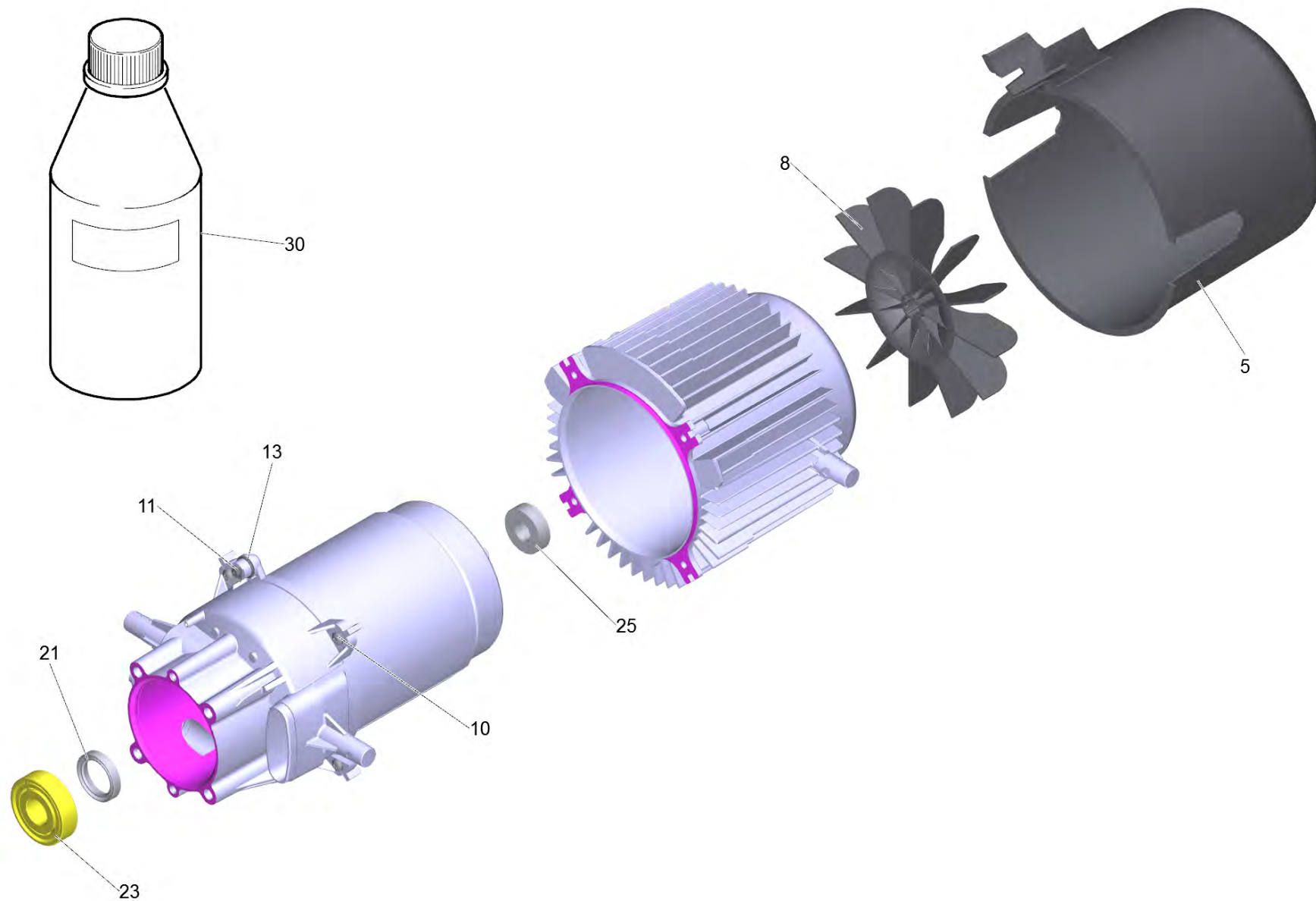
1 Прямолинейная направляющая

POS	Артикульный №	Описание	Количество	Текст ссылки
1	5.062-754.3	Толкатель	1	
6	6.288-050.0	Моторное масло (1 л)	1	
7	6.365-340.0	Кольцо с проточкой 14x22x5/7	3	
999	4.553-242.0	Поршень в сборе	3	Поршен начищенный



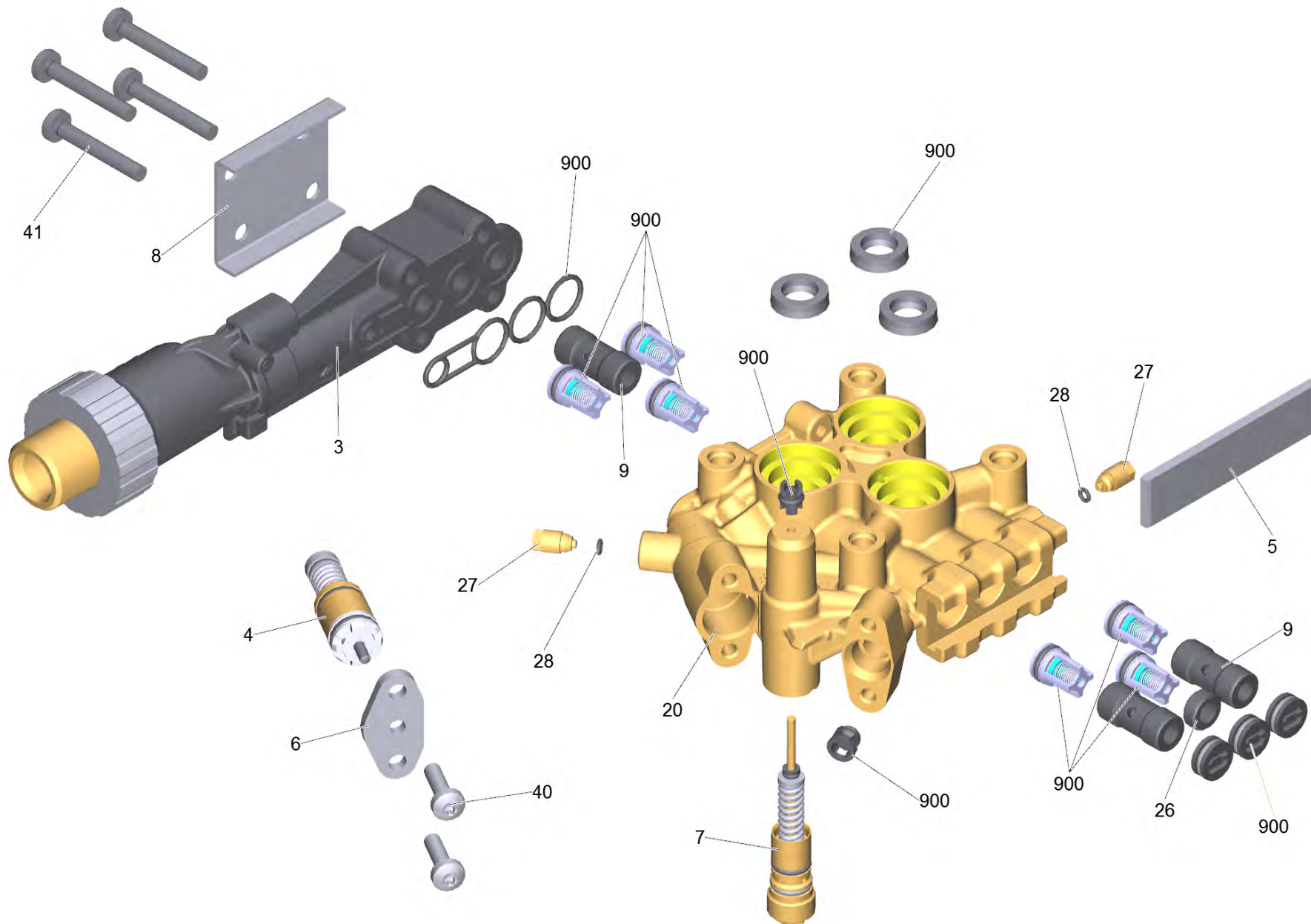
3 Двигатель HD 7/17 M *EU (4.100-643.3)

POS	Артикульный №	Описание	Количество
1		Мотор комплектный HD 7/17 M *EU (D128)	1
2	4.120-213.3	Косая шайба для замены	1
4	9.086-169.0	Болт с шайбой M8x16	1
5	7.318-003.0	Призматическая шпонка 5x5x18-C45K DIN 68	1
901	2.100-052.0	Специальный инструмент мотор HD-M	1



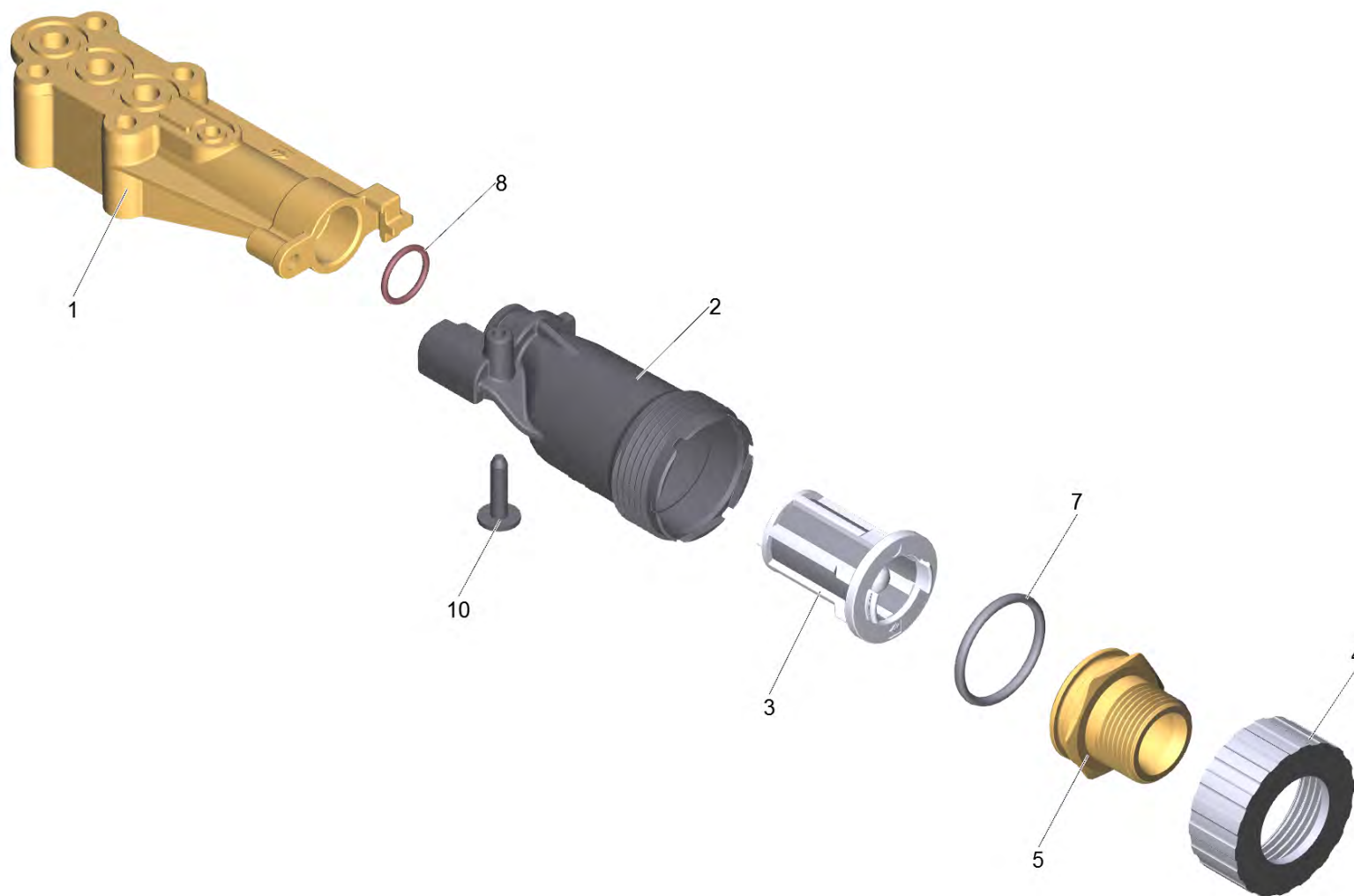
1 Мотор комплектный HD 7/17 М *EU (D128)

POS	Артикульный №	Описание	Количество
5	5.692-006.0	Воздухопровод D128	1
8	5.600-105.0	Крыльчатка вентилятора	1
10	6.303-320.0	Винт М 5х 20-St-R2R	4
11	7.303-031.0	Винт М4х10 -St-P2R (In6Rd)	1
13	6.362-381.0	Кольцо круглого сечения 13,0 x 2,0	1
21	7.367-024.0	Уплотнит кольцо А26х37х7 -FKM DIN 3760	1
23	6.401-427.3	Угловой шарикоподшипник	1
25	4.401-198.0	Шарикоподшипник 6202-2RS	1
30	6.288-050.0	Моторное масло (1 л)	1



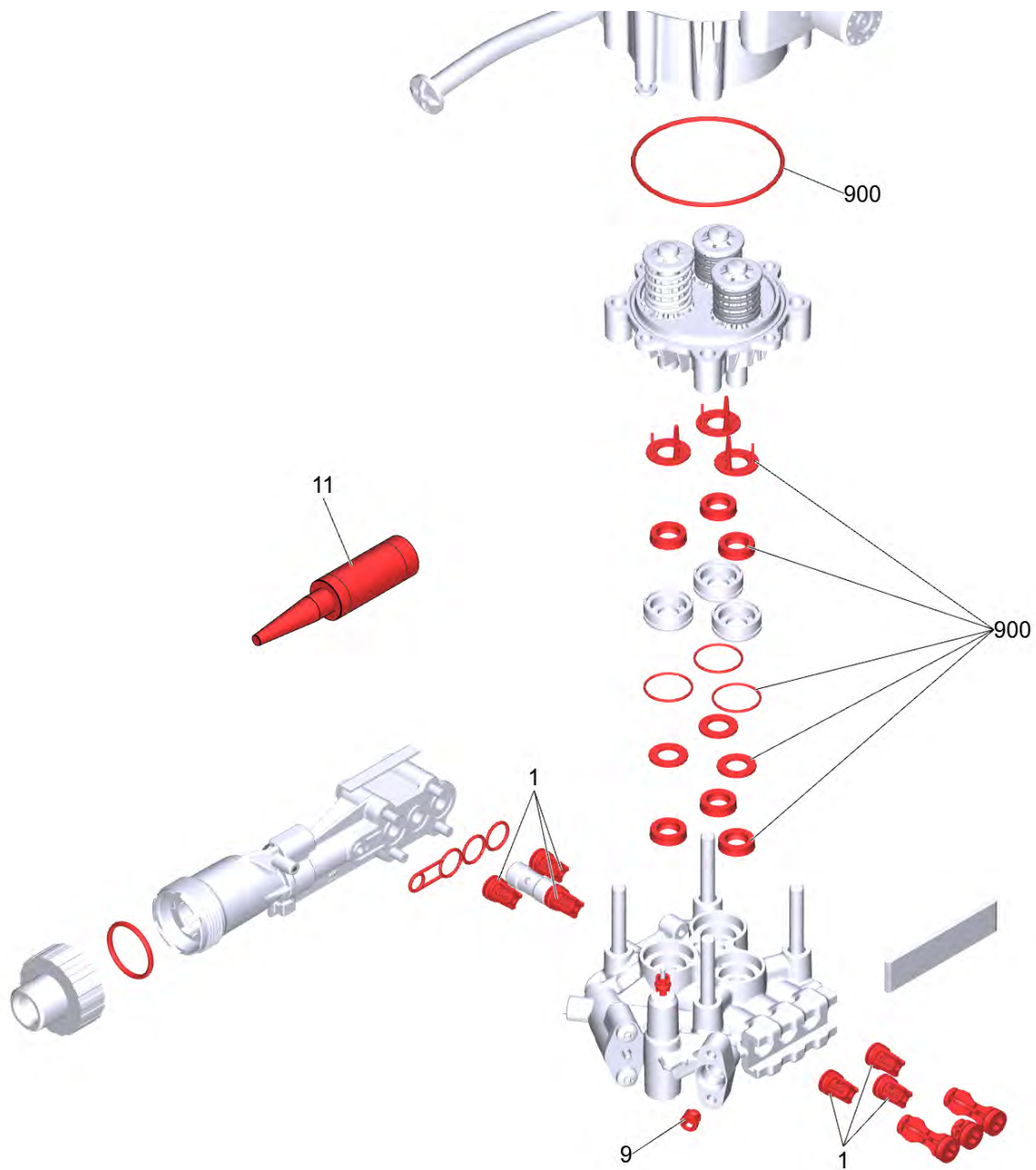
4 Головка цилиндра комплектный HD-M TK45 D

POS	Артикульный №	Описание	Количество
3		Подвод воды комплектный	1
4	4.580-792.3	Ограничитель перенапряжения комплектный для замены	1
5	5.003-062.0	Пластина	1
6	5.093-067.0	Защитная крышка	1
7	4.580-104.3	Распределительный золотник в сборе	1
8	5.005-314.0	Пластина всасывающей крышки	1
9	4.100-824.0	Набор запасных частей пробка в сб. 36mm	2
11	5.110-079.0	Распорка латунь D14,5 x 30	1
20	5.550-027.3	Головка цилиндра комплектный для замены	1
26	4.100-825.0	Набор запасных частей пробка в сб. 12mm	1
27	5.443-024.3	Пробка для замены	2
28	6.362-984.0	Уплотнительное кольцо 3 x 1,5 NBR 80	2
40	7.306-090.0	Винт M6x16 -8.8-R3R (In6Rd)	2
41	7.306-129.0	Винт M6x40 -8.8-R3R (In6Rd)	4
900		Часть в набор насосов	1



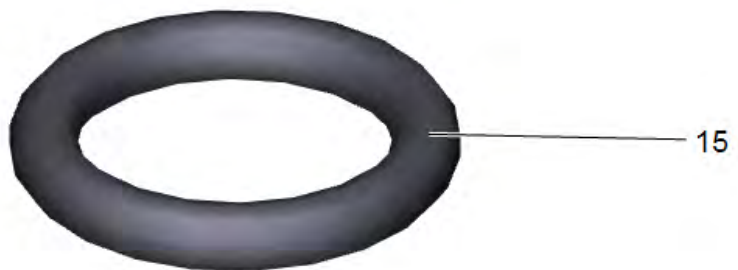
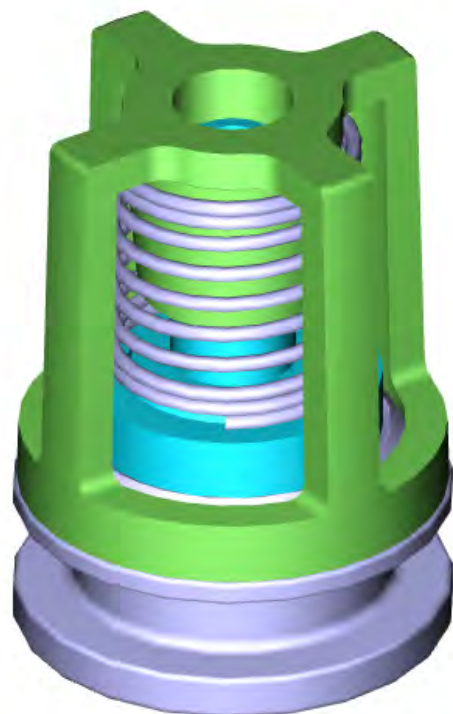
3 Подвод воды комплектный

POS	Артикульный №	Описание	Количество
1	5.064-230.0	Всасывающая крышка	1
2	5.045-246.0	Подвод воды выгнутый	1
3	5.731-059.0	Фильтровальная вставка с конус (mesh 100)	1
4	5.064-465.0	Гайка	1
5	5.064-517.0	Штуцер подвод воды G 3/4 A	1
7	6.363-437.0	Уплотнительное кольцо 30x3	1
8	6.362-481.0	Кольцо круглого сечения 14,0 x 2,0-NBR 8	1
10	6.303-125.0	Специальный винт 5x20 In6Rd с острием	1



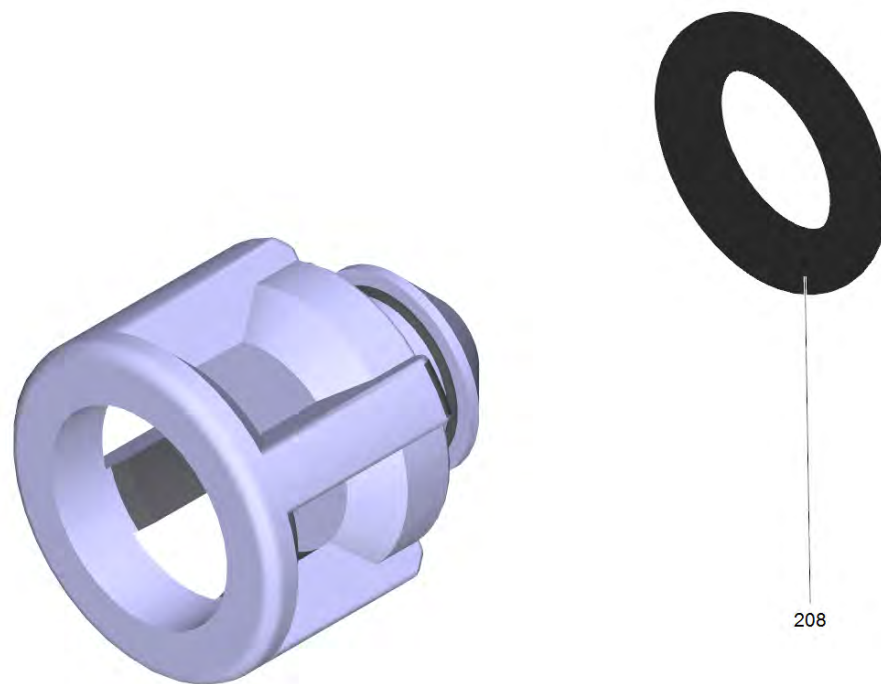
900 Набор насосов HD-M (2.883-069.0)

POS	Артикульный №	Описание	Количество
1	2.884-916.0	Клапаны (3 шт.)	2
9	4.584-022.0	Ось клапана в сборе	1
11	6.288-072.0	Силиконовая мазь (5 гр.)	1
900	4.100-771.0	Набор уплотнителей	1



1 Клапаны (3 шт.) (2.884-916.0)

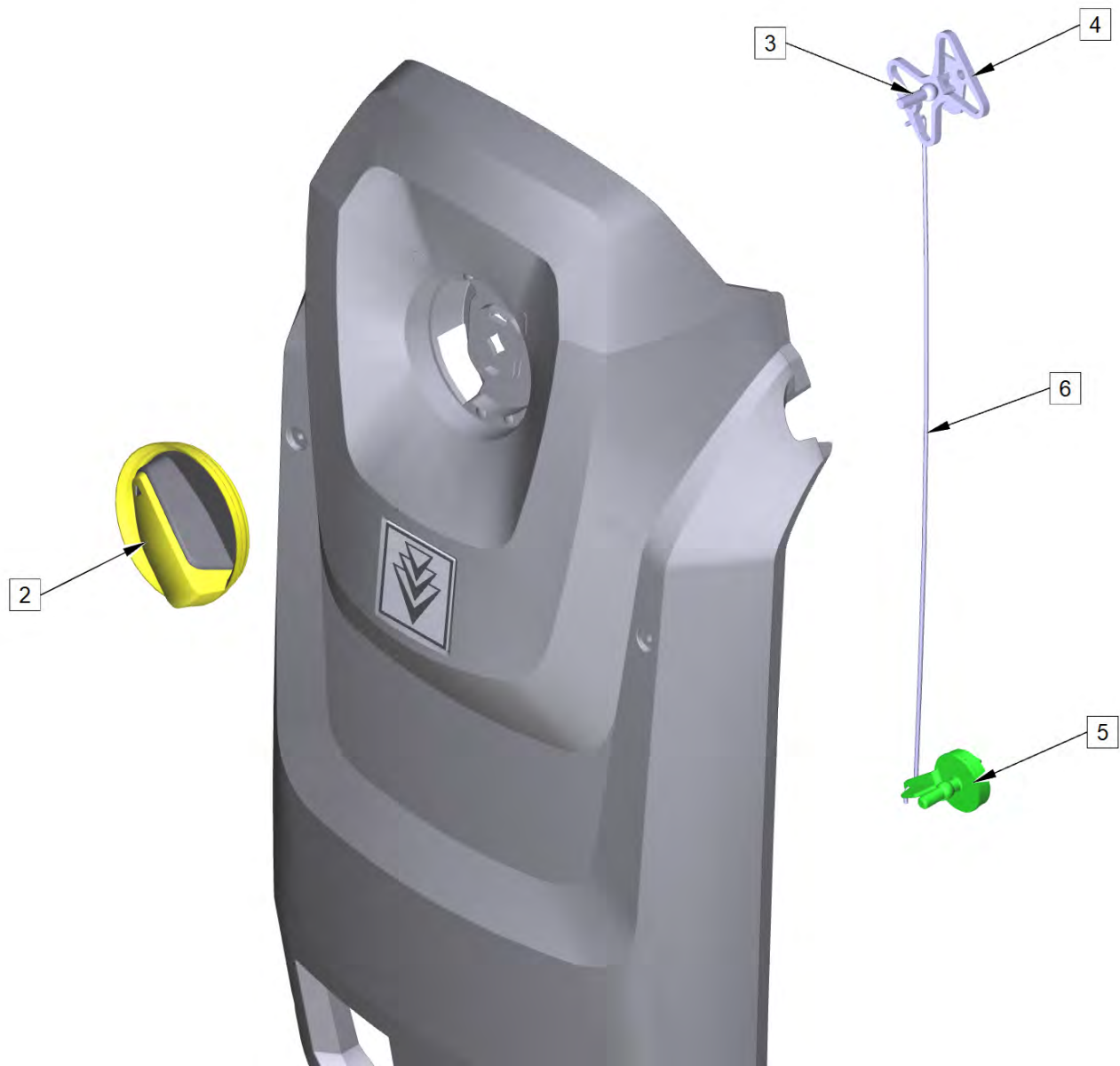
POS	Артикульный №	Описание	Количество
15	6.362-077.0	Кольцо круглого сечения 10 x 2,2	3



208

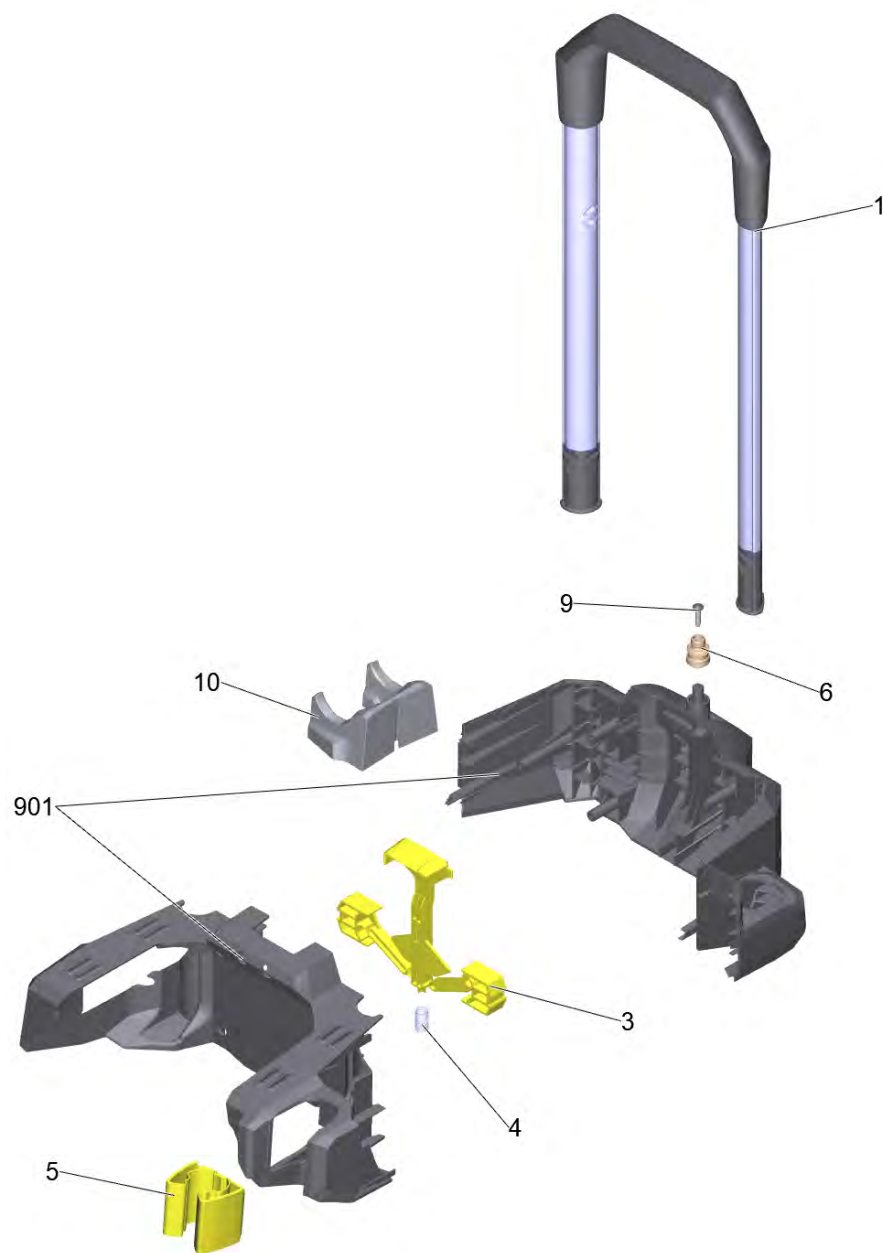
9 Ось клапана в сборе (4.584-022.0)

POS	Артикульный №	Описание	Количество
208	6.363-613.0	Кольцо круглого сечения 4 x 2 -NBR90	1



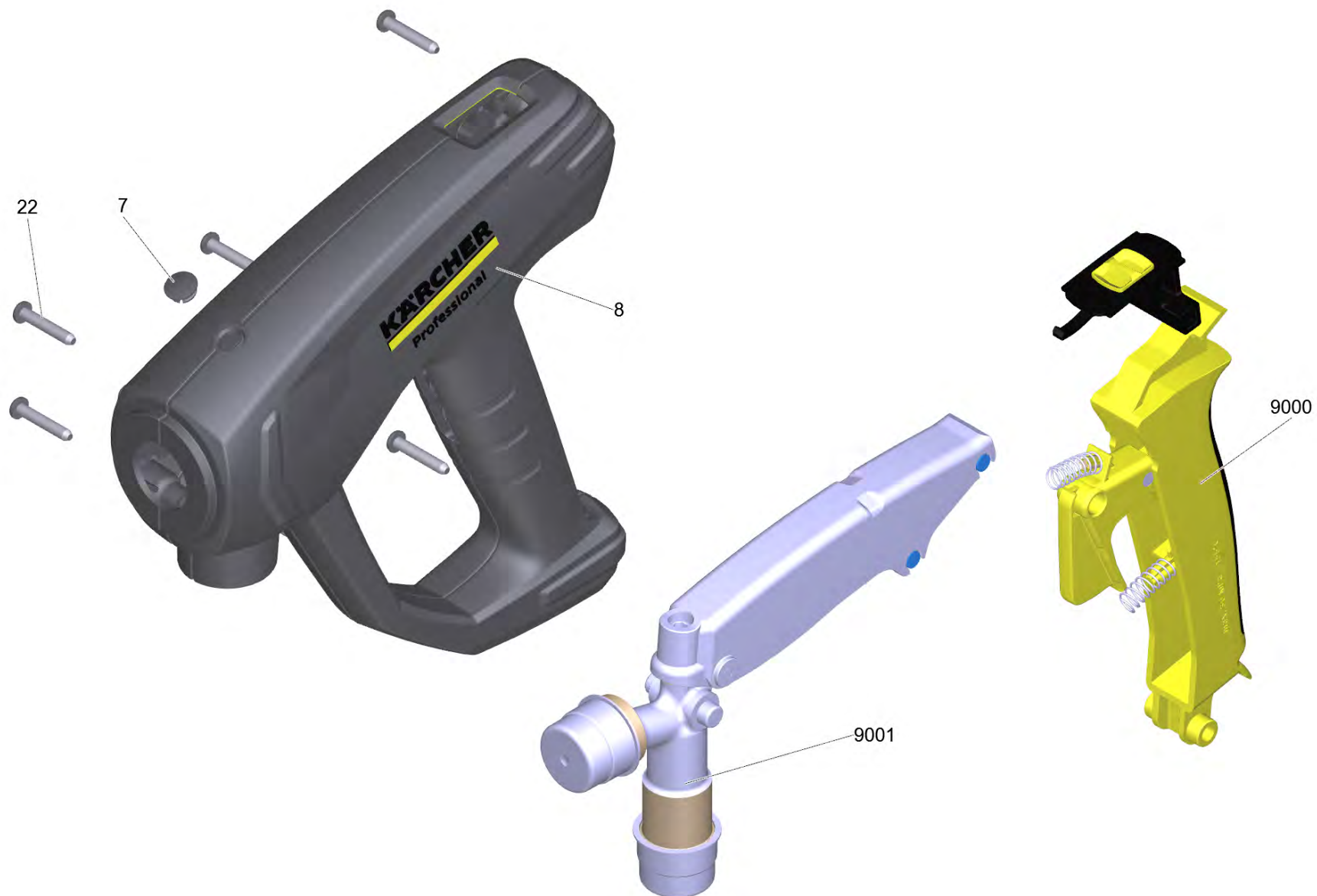
32 Набор крышка для замены HD-M (4.100-632.0)

POS	Артикульный №	Описание	Количество
2	5.324-187.0	Вращающаяся ручка	1
3	5.034-241.0	Ось	1
4	5.105-693.0	Пружина отключающая часть	1
5	5.645-870.0	Выключатель	1
6	5.034-175.0	Шальштанга	1



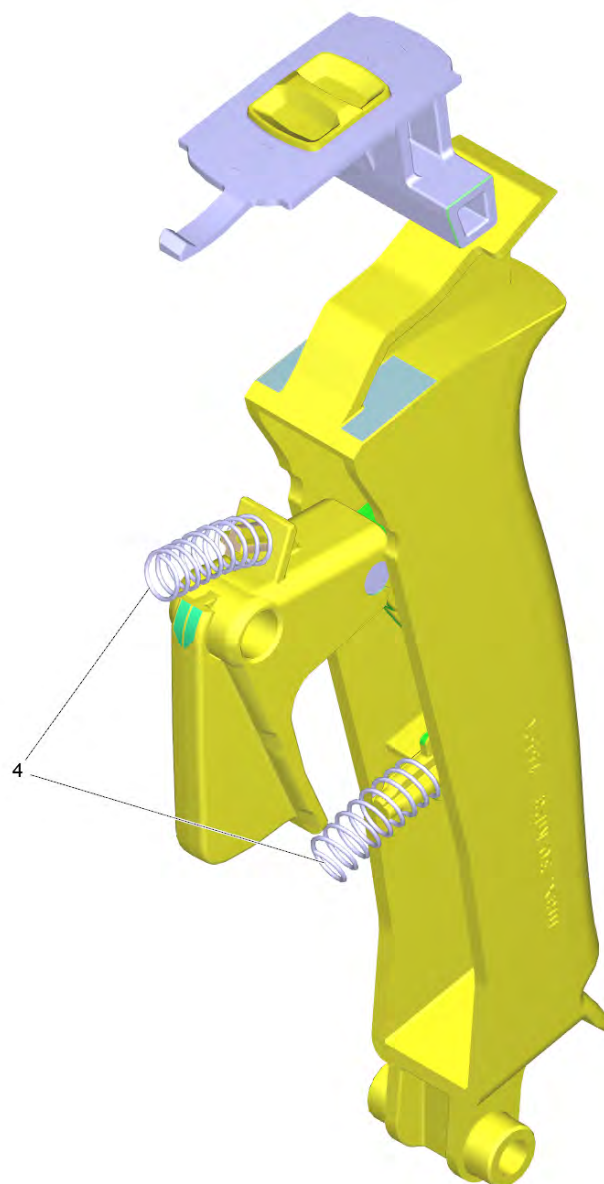
33 Модуль ведущая дуга комплектный HD-M

POS	Артикульный №	Описание	Количество
1	4.034-028.3	Ручка комплектный для замены HD-M	1
3	5.034-170.0	Блокировка	1
4	5.332-001.0	Винтовая пружина	1
5	5.645-938.0	Держатель струйной трубки	1
6	5.646-035.0	Держатель принадлежности	1
9	7.303-108.0	Винт 5x20 -10.9-R2R (In6Rd)	1
10	5.034-230.3	Доковая станция пенная форсунка для замены HD-M	1
901	4.034-266.3	Держатель комплектный HD-M	1



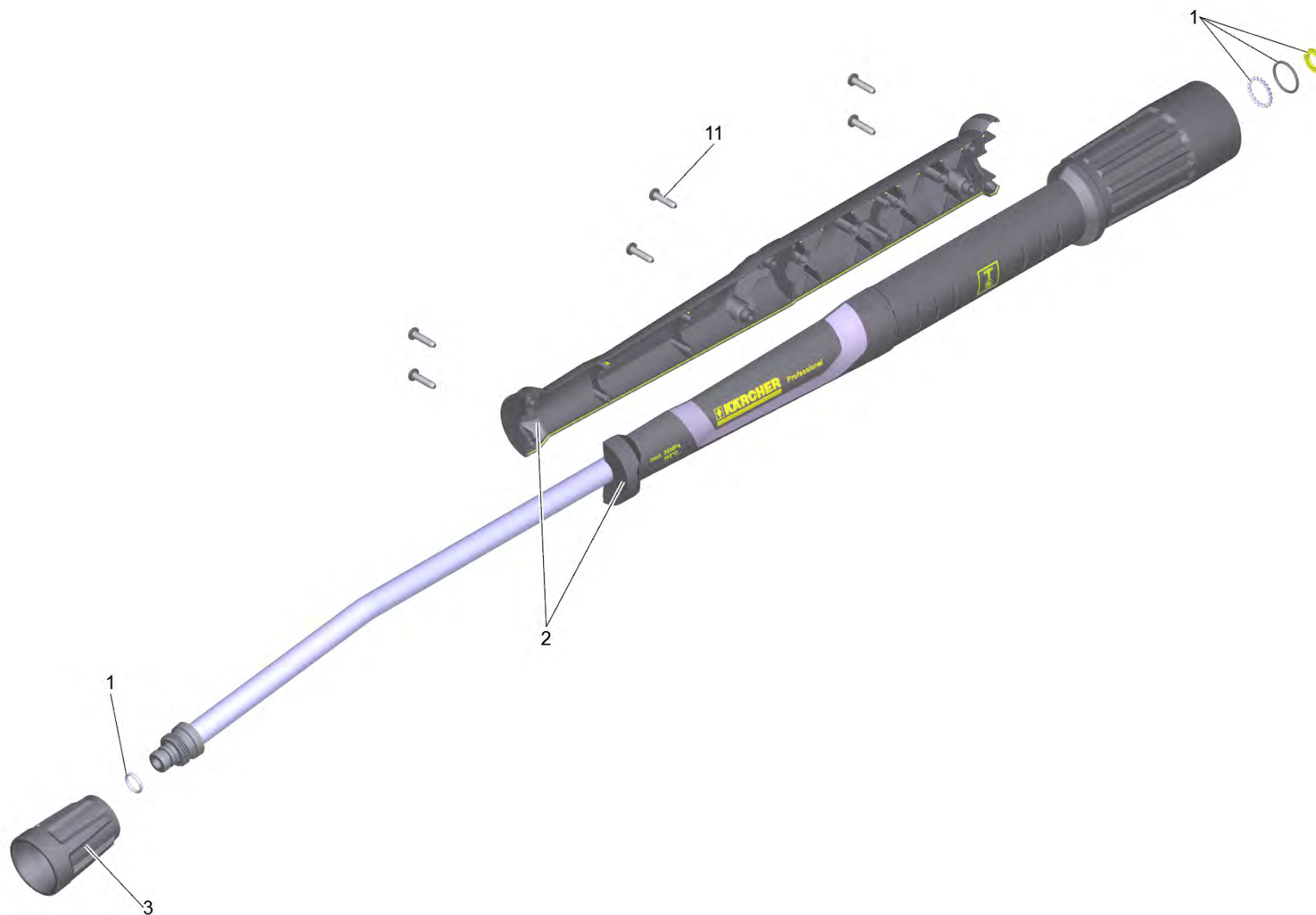
21 Разбрызгиватель EASY!Force Advanced (4.118-005.0)

POS	Артикульный №	Описание	Количество
7	5.132-001.0	заглушка	1
8	5.321-136.3	Захватная пара EH 155 только для замены	1
22	7.303-096.0	Винт 4 x 22-St-10.9-A2R (IN6RD)	7
9000	2.885-483.0	Набор установочных рычагов	1
9001	4.427-014.0	Воздушный коллектор TR EH 155 для замены	1



9000 Набор установочных рычагов (2.885-483.0)

POS	Артикульный №	Описание	Количество
4	5.332-178.0	Винтовая пружина	2

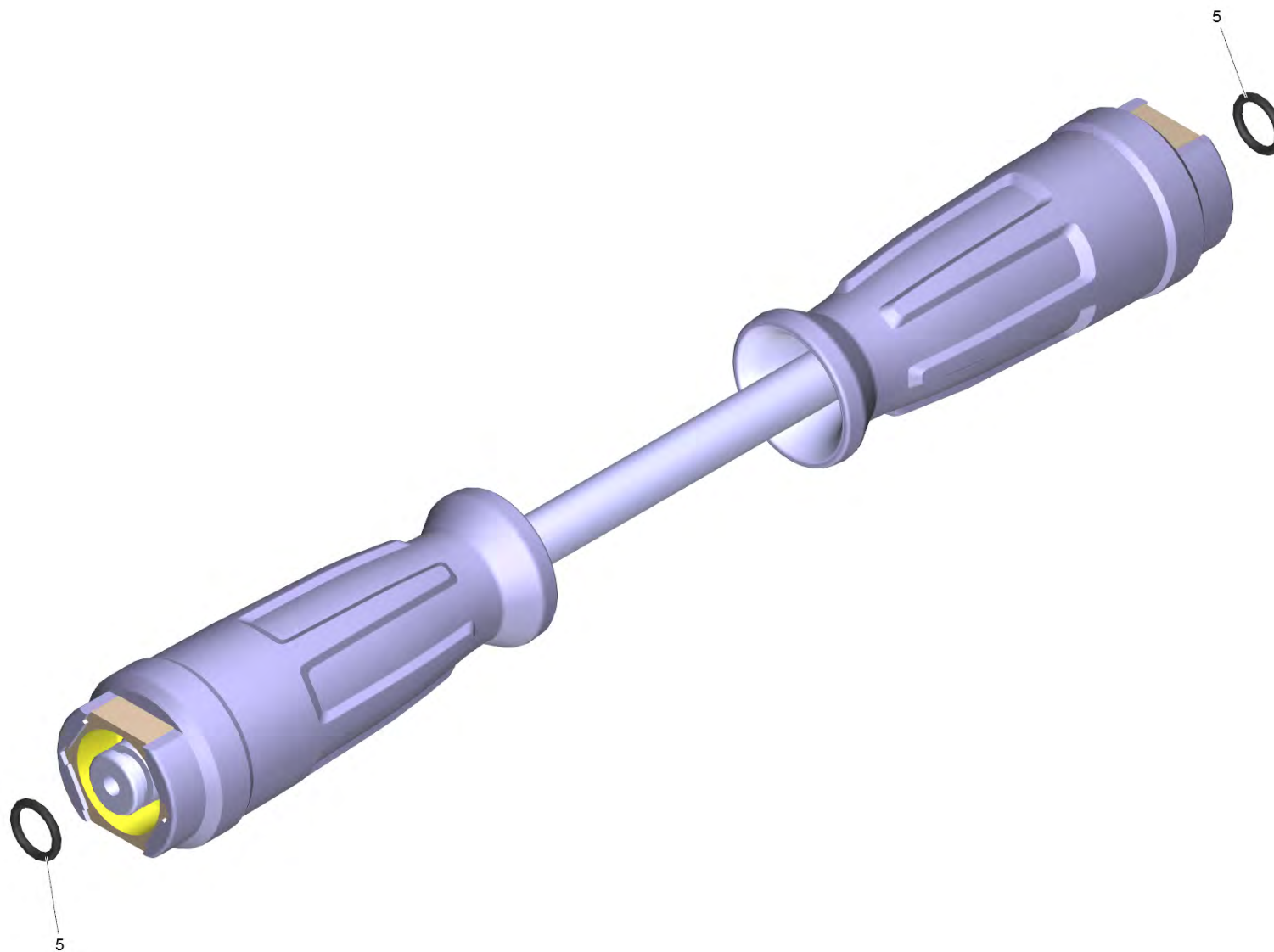


22 Струйная трубка TR 840 mm (4.112-006.0)

POS	Артикульный №	Описание	Количество
1	4.100-688.0	Комплект запасных частей прокладка TR	1
2	5.321-018.3	Пластиковый корпус струйной трубки	1
3	4.112-011.0	Защитная деталь TR на замену	1
11	7.303-129.0	Винт 4x16 -10.9-R2R (K-In6Rd)	6

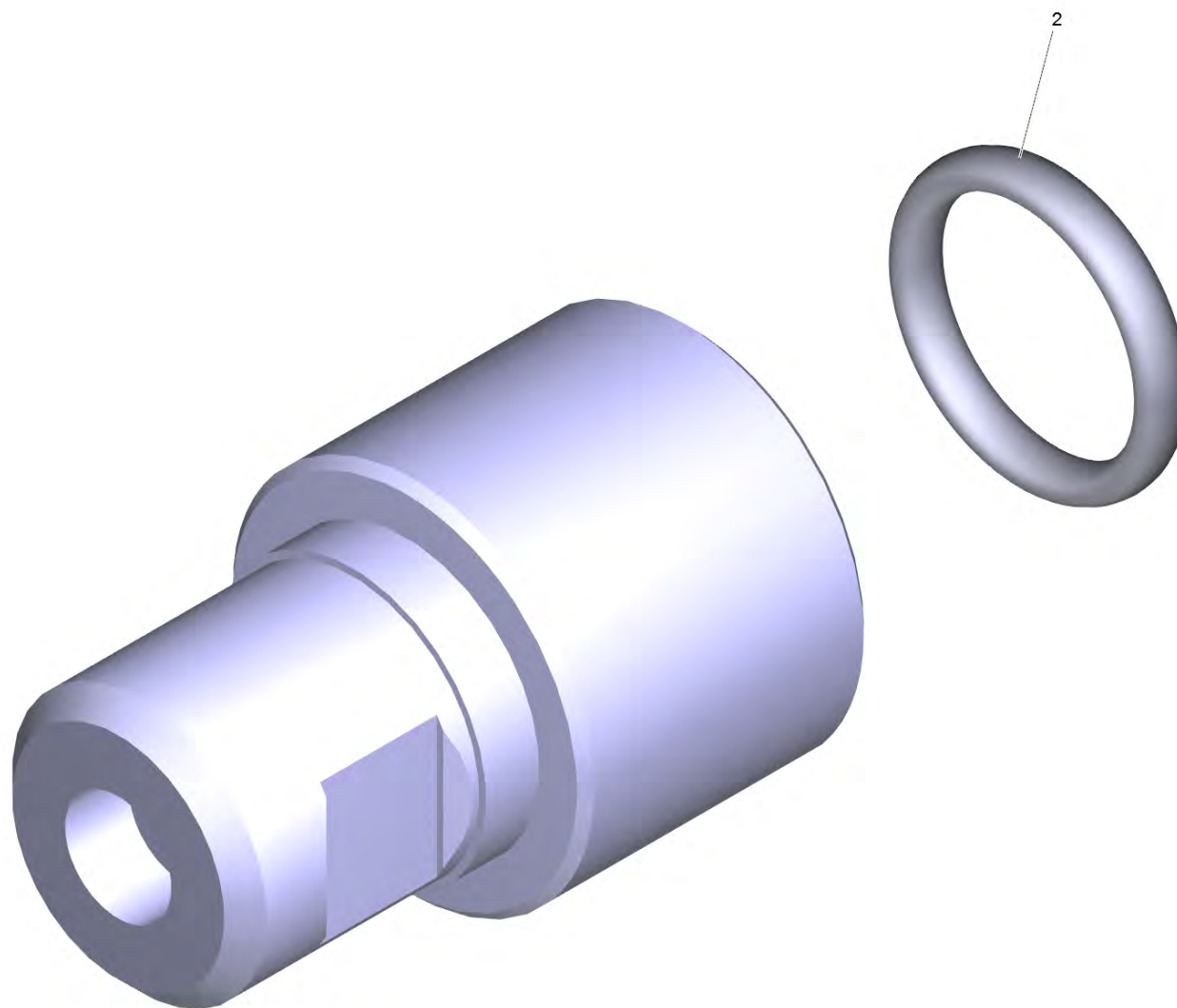
23 Шланг в сборе TR DN6 30МПа 10m (6.110-056.0)

POS	Описание	Количество
1	Шланговый провод TR вращающийся DN6 30MP	1



1 Шланговый провод TR вращающийся DN6 30MP

POS	Артикульный №	Описание	Количество
5	2.880-154.0	Комплект колец круглого сечения	1



25 Сопло TR 25040 (2.113-021.0)

POS	Артикульный №	Описание	Количество
2	2.880-001.0	Комплект уплотнений TR	1