

# **Список запасных частей**

(1.150-931.0) HD 6/15 MX Plus \*EU

## Содержание

---

HD 6/15 MX Plus *EU (1.150-931.0)	3
Перечень запасных деталей HD 6/15 MX	4
20 Единица HD 6/15 MX	6
10 Насосный агрегат HD 6/15 M *EU (D128)	8
1 HOUSING	10
3 Мотор в сборе HD 6/15 M *EU (4.100-634.3)	12
1 Мотор комплектный HD 6/15 M *EU (D128)	14
10 Мотор комплектный HD 6/15 M *EU (D128)	16
4 Головка цилиндра комплектный HD-M TK45 D	18
3 Подвод воды комплектный	20
900 Набор насосов HD-M (2.883-067.0)	22
1 Клапаны (3 шт.) (2.884-916.0)	24
9 Ось клапана в сборе (4.584-022.0)	26
32 Набор крышка для замены HD-MX (4.100-633.0)	28
33 Модуль ведущая дуга комплектный HD-MX	30
60 Барабан для намотки шланга комплектный H	32
2 Комплект запасных частей (2.884-858.0)	34
21 Разбрызгиватель EASY!Force Advanced (4.118-005.0)	36
9000 Набор установочных рычагов (2.885-483.0)	38
22 Струйная трубка TR 840 mm (4.112-006.0)	40
23 Шланговый провод TR DN6 30MPa 15m (6.110-026.0)	42
25 Жиклер полной мощности (замена 25033) (2.113-063.0)	44

HD 6/15 MX Plus \*EU (1.150-931.0)

---

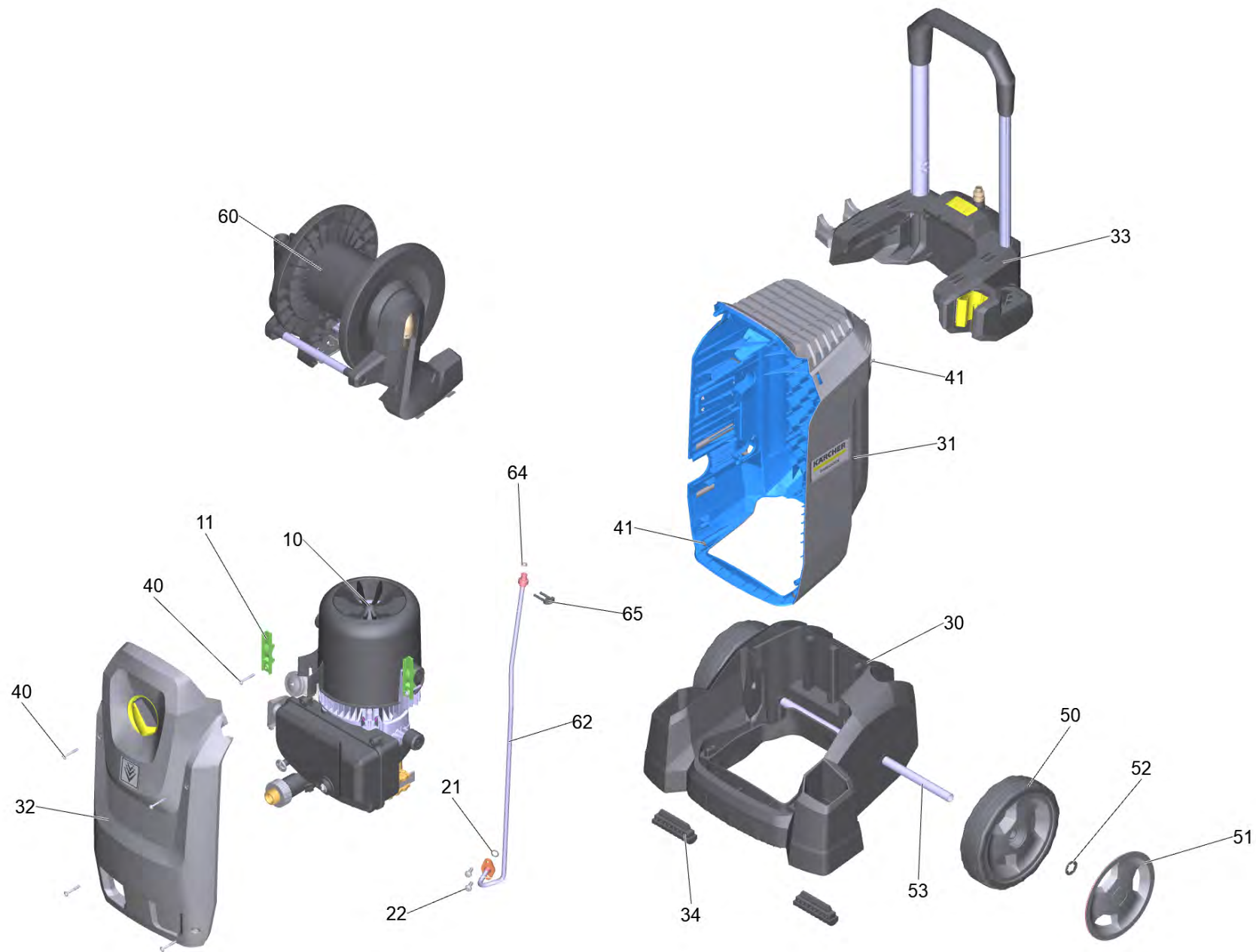
POS	Описание	Количество
0	Перечень запасных деталей HD 6/15 MX	1

---



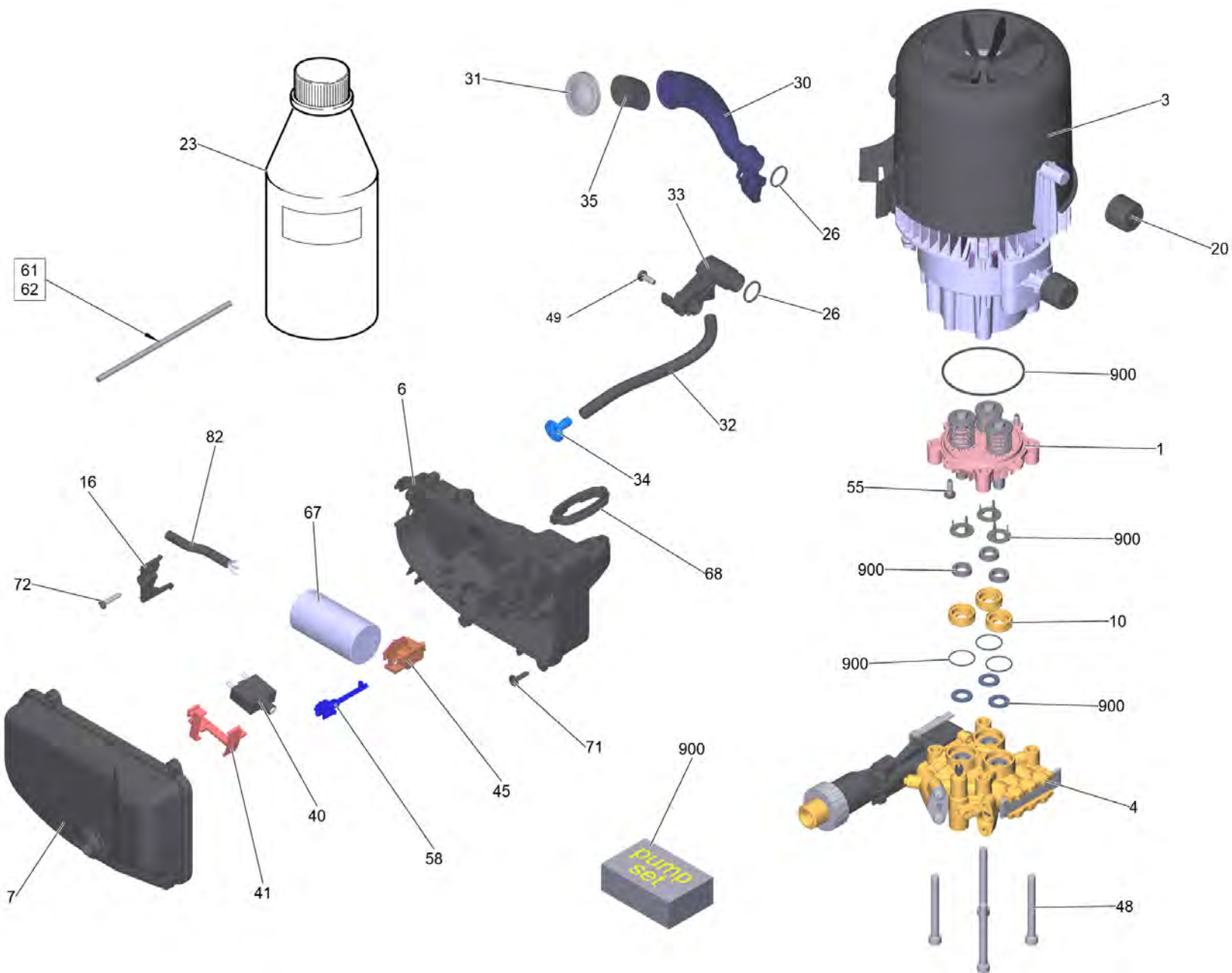
## Перечень запасных деталей HD 6/15 MX

POS	Артикульный №	Описание	Количество
6	5.387-620.0	Предупредительная надпись новый	1
20		Единица HD 6/15 MX	1
21	4.118-005.0	Разбрызгиватель EASY!Force Advanced	1
22	4.112-006.0	Струйная трубка TR 840 mm	1
23	6.110-026.0	Шланговый провод TR DN6 30MPa 15m	1
24	6.465-031.0	Соединительный элемент 3/4	1
25	2.113-063.0	Жиклер полной мощности (замена 25033)	1
26	4.114-019.0	Грязевая фреза TR 035	1



## 20 Единица HD 6/15 MX

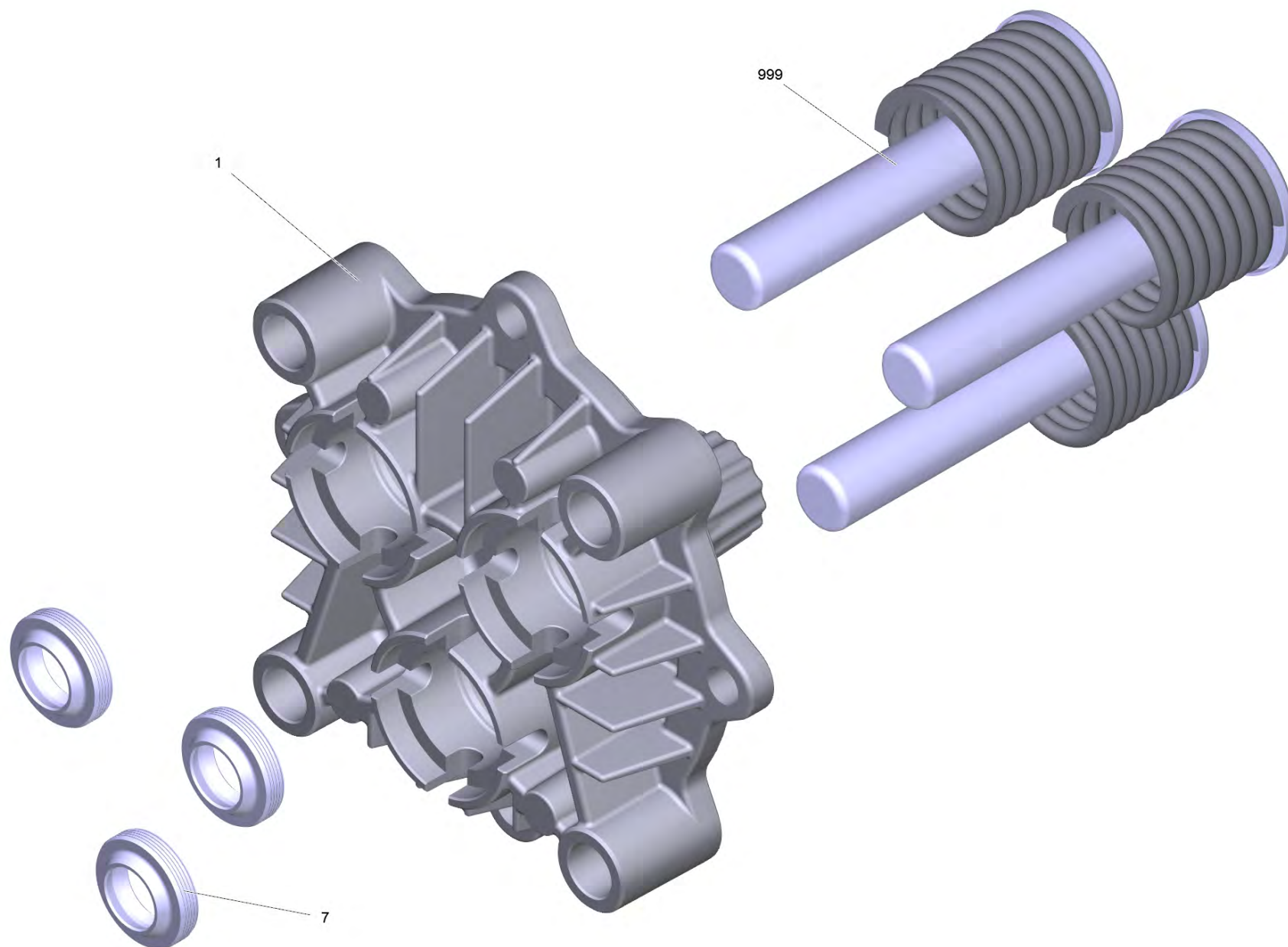
POS	Артикульный №	Описание	Количество
10		Насосный агрегат HD 6/15 M *EU (D128)	1
11	5.802-288.0	Монтажная деталь	2
21	6.362-151.0	Кольцо круглого сечения диам. 10 x 2 NBR	1
22	7.306-090.0	Винт М6х16 -8.8-R3R (In6Rd)	2
30	5.034-144.3	Шасси для замены	1
31	4.100-637.0	Набор корпус для замены	1
32	4.100-633.0	Набор крышка для замены HD-MX	1
33		Модуль ведущая дуга комплектный HD-MX	1
34	5.057-062.0	Опора	2
40	6.961-049.0	Винт	6
41	7.303-108.0	Винт 5x20 -10.9-R2R (In6Rd)	10
50	5.515-222.3	Колесо для замены D205	2
51	5.515-093.0	Колпак колеса большой RAL 7012	2
52	6.343-168.0	Стопорная шайба	2
53	5.105-128.0	Ось	1
60		Барaban для намотки шланга комплектный Н	1
62	4.423-156.0	Трубопровод комплектный HD 6/15 MX	1
64	4.363-691.0	Уплотнительное кольцо для замены	1
65	4.037-013.0	Крюк	1





## 10 Насосный агрегат HD 6/15 M \*EU (D128)

POS	Артикульный №	Описание	Количество
1		HOUSING	1
3	4.100-634.3	Мотор в сборе HD 6/15 M *EU	1
4		Головка цилиндра комплектный HD-M TK45 D	1
6	5.811-139.0	Распределительный щит	1
7	5.064-430.0	Крышка распределительный щит	1
10	5.112-726.0	Втулка	3
16	5.263-003.0	Натяжная часть	1
20	5.767-005.0	Резиновый буфер	4
23	6.288-050.0	Моторное масло (1 л)	1
26	6.362-161.0	Кольцо круглого сечения 19,3 x 2,4	2
30	5.070-176.0	Бак для масла	1
31	5.064-457.0	Крышка серая	1
32	6.389-610.0	Шланг топливо	205
33	5.443-029.0	Шланговый ниппель	1
34	5.443-030.0	Заглушка сливной шланг масло	1
35	5.132-187.0	Заглушка	1
40	6.630-995.3	Защитный выключатель (20A)	1
41	5.045-071.0	Скользющий контакт E-T-A	1
45	6.961-079.3	Микропереключатель К 7.200	1
48	7.306-242.0	Винт с цилиндрической головкой M8x75-8.8	4
49	7.303-047.0	Винт M6x16 -St-R3R (In6Rd)	1
55	7.303-048.0	Винт M6x20 -St-R3R (In6Rd)	2
58	5.100-990.0	Селекторный вал электрический 68мм	1
61	6.641-027.0	Кабель черный 1x 1,5mmB-H07V-K	180
62	7.777-999.0	Пополнение запасов прекращенный	2
67	6.661-158.0	Конденсатор 40 мкФ	1
68	5.363-761.0	Щиток уплотнения	1
71	6.303-125.0	Специальный винт 5x20 In6Rd с острием	4
72	7.303-086.0	Винт 5x30 -10.9-R2R (K-In6Rd)	1
82	6.650-655.3	Кабель с штепсель для замены *EU	1
900	2.883-067.0	Набор насосов HD-M	1



## 1 HOUSING

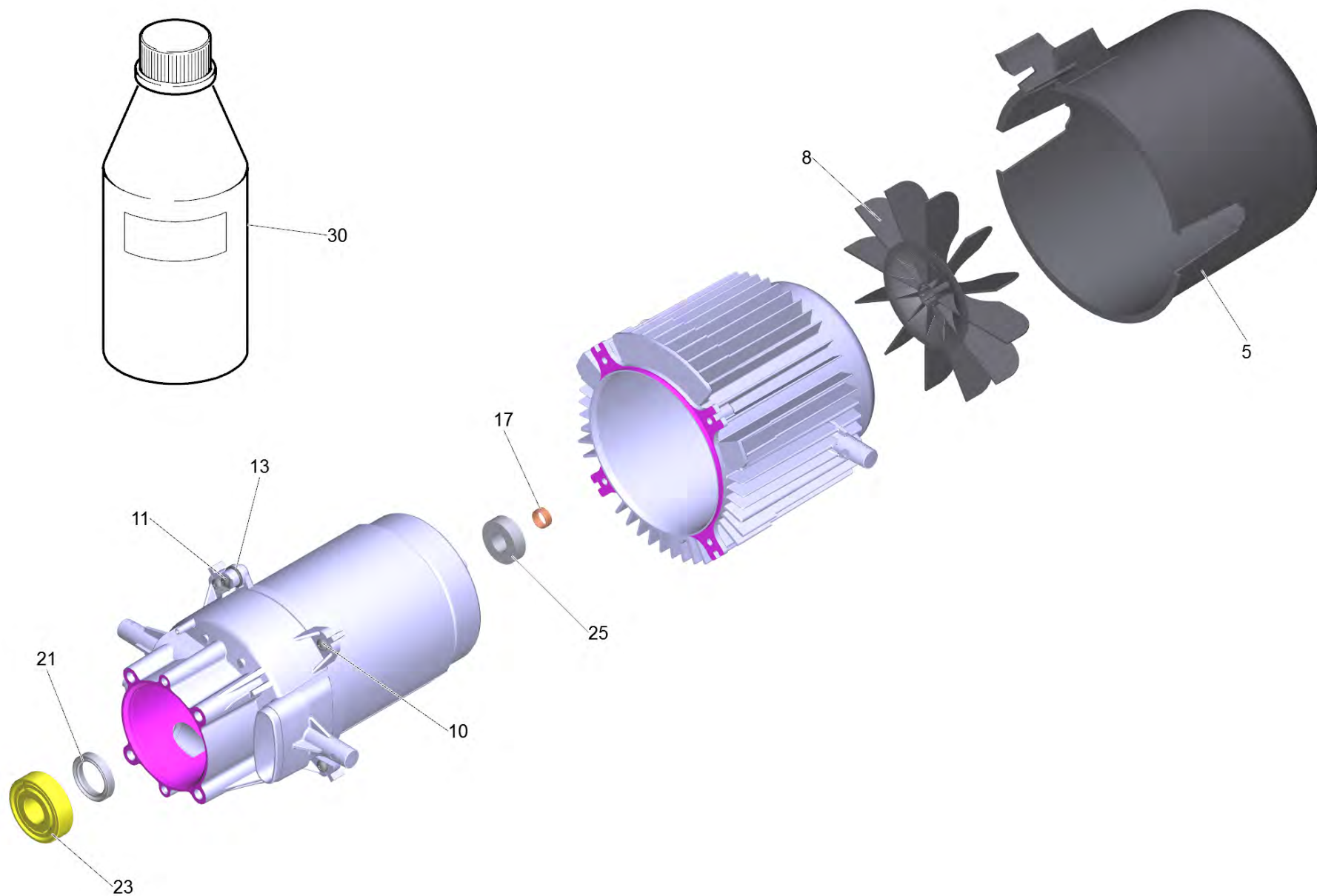
---

POS	Артикульный №	Описание	Количество
1	5.061-018.3	Прямолинейная направляющая	1
7	6.365-001.0	Кольцо с канавкой 12x20x4/6	3
999	4.553-231.0	Поршень в сборе	3



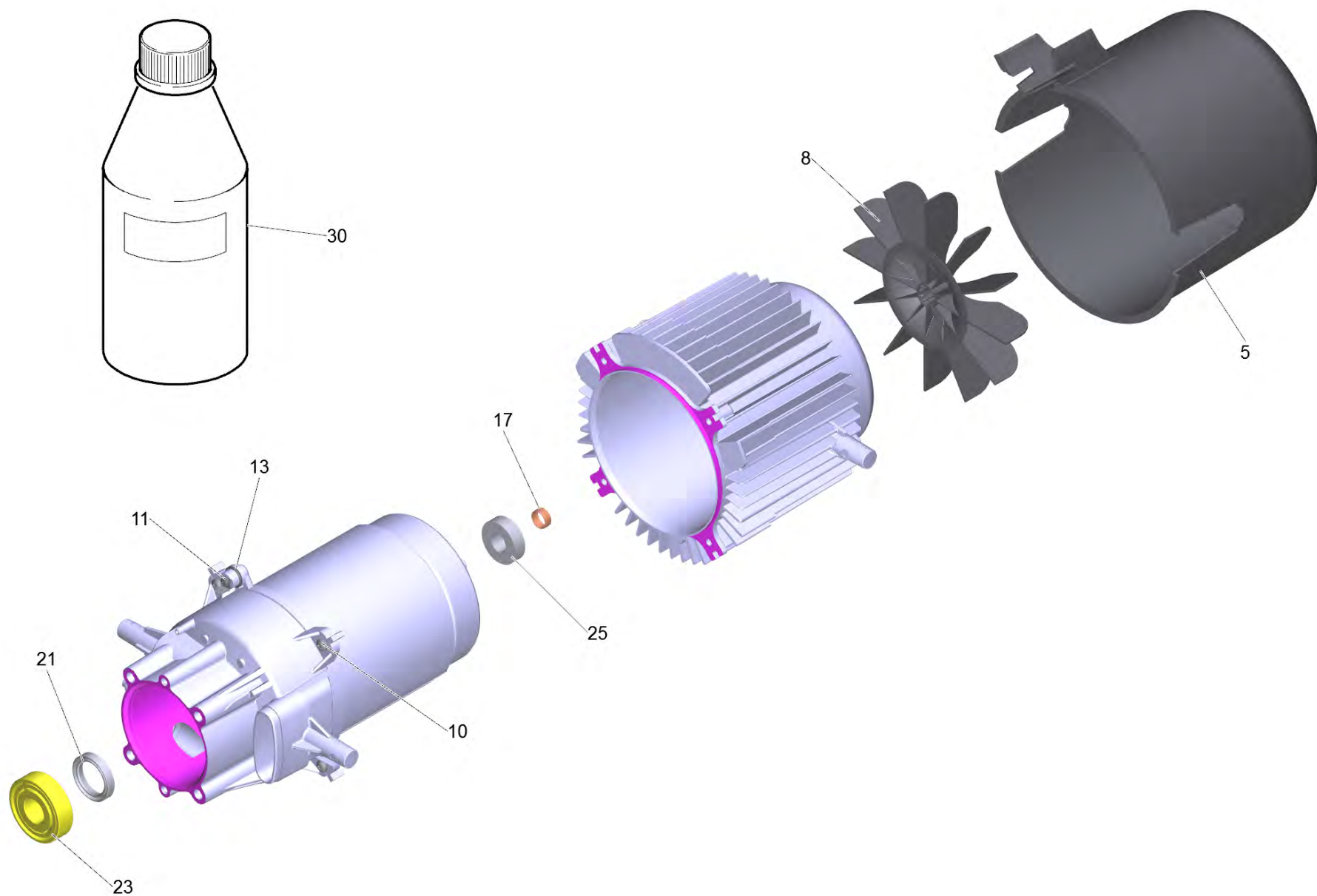
### 3 Мотор в сборе HD 6/15 М \*EU (4.100-634.3)

POS	Артикульный №	Описание	Количество
1		Мотор комплектный HD 6/15 М *EU (D128)	1
2	6.401-307.3	Косая шайба	1
3	5.116-144.0	Шайба	1
4	9.086-169.0	Болт с шайбой М8х16	1
10		Мотор комплектный HD 6/15 М *EU (D128)	1
12	4.120-030.3	Косая шайба комплектный 12°45' G7/2-Н	1
14	6.304-077.0	Винт косая шайба М8х34	1
901	2.100-052.0	Специальный инструмент мотор HD-М	1



## 1 Мотор комплектный HD 6/15 М \*EU (D128)

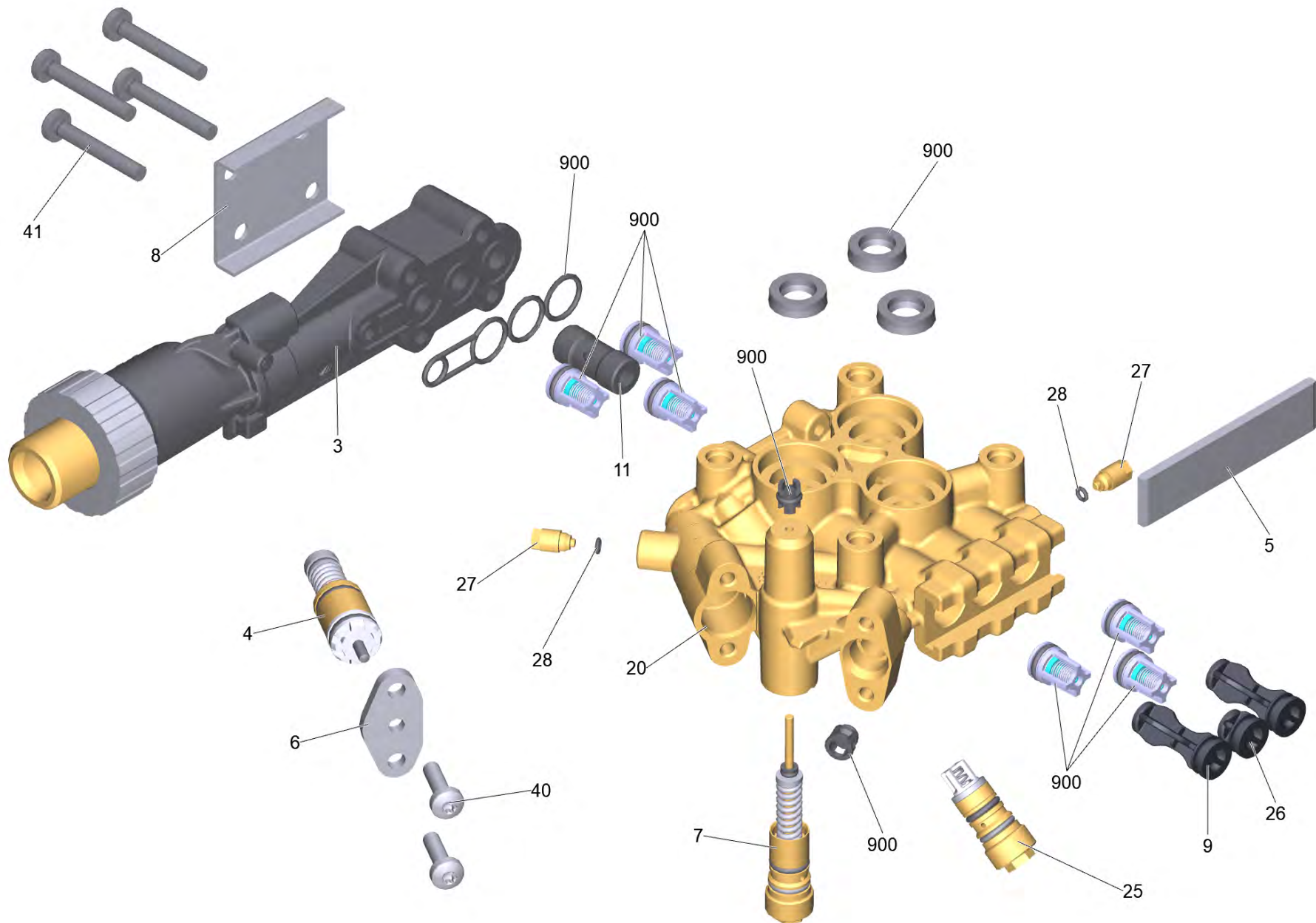
POS	Артикульный №	Описание	Количество	Текст ссылки
5	5.692-006.0	Воздухопровод D128	1	
8	5.600-105.0	Крыльчатка вентилятора	1	
10	6.303-320.0	Винт М 5х 20-St-R2R	4	
11	7.303-031.0	Винт М4х10 -St-P2R (In6Rd)	1	
13	6.362-381.0	Кольцо круглого сечения 13,0 x 2,0	1	
17	6.343-218.0	Распорное монтажное кольцо 15х6	1	
21	7.367-024.0	Уплотнит кольцо А26х37х7 -FKM DIN 3760	1	
23	6.401-427.3	Угловой шарикоподшипник	1	
25	4.401-198.0	Шарикоподшипник 6202-2RS	1	
30	6.288-050.0	Моторное масло (1 л)	1	ASSEMBLING AID





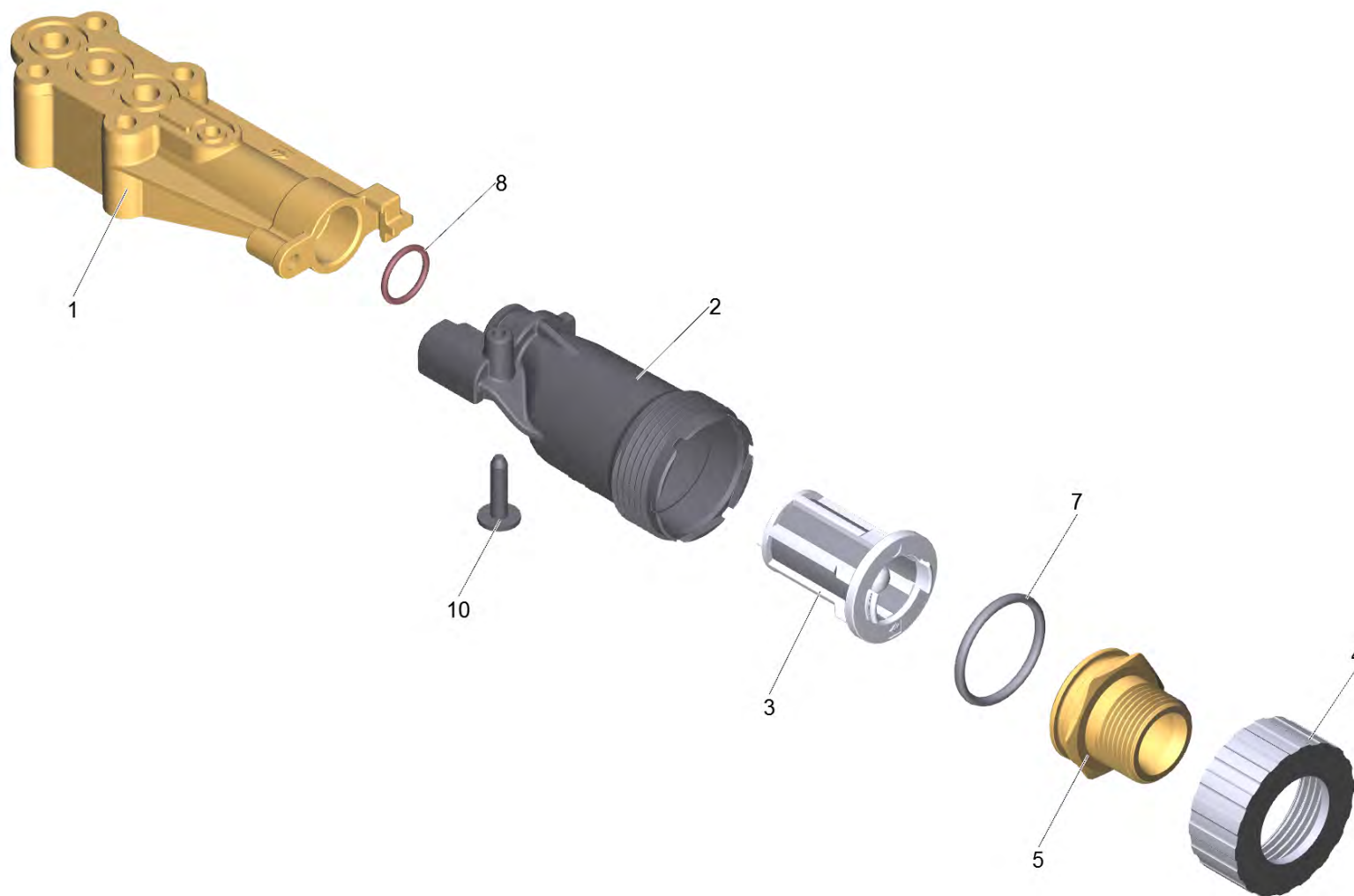
## 10 Мотор комплектный HD 6/15 M \*EU (D128)

POS	Артикульный №	Описание	Количество	Текст ссылки
5	5.692-006.0	Воздухопровод D128	1	
8	5.600-105.0	Крыльчатка вентилятора	1	
10	6.303-320.0	Винт М 5х 20-St-R2R	4	
11	7.303-031.0	Винт М4х10 -St-P2R (In6Rd)	1	
13	6.362-381.0	Кольцо круглого сечения 13,0 x 2,0	1	
17	6.343-218.0	Распорное монтажное кольцо 15х6	1	
21	7.367-024.0	Уплотнит кольцо A26х37х7 -FKM DIN 3760	1	
23	6.401-427.3	Угловой шарикоподшипник	1	
25	4.401-198.0	Шарикоподшипник 6202-2RS	1	
30	6.288-050.0	Моторное масло (1 л)	1	ASSEMBLING AID



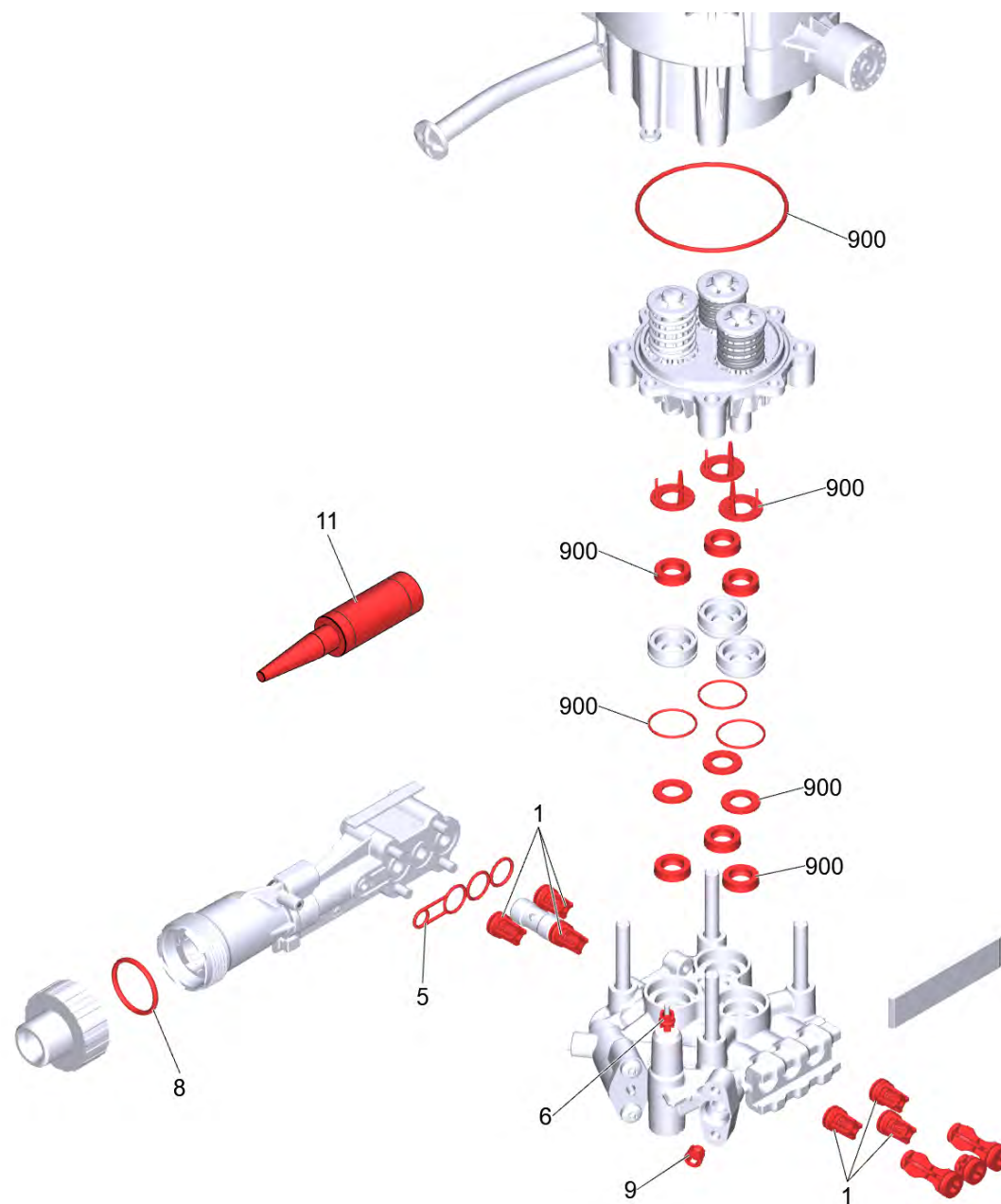
## 4 Головка цилиндра комплектный HD-M TK45 D

POS	Артикульный №	Описание	Количество
3		Подвод воды комплектный	1
4	4.580-792.3	Ограничитель перенапряжения комплектный для замены	1
5	5.003-062.0	Пластина	1
6	5.093-067.0	Защитная крышка	1
7	4.580-104.3	Распределительный золотник в сборе	1
8	5.005-314.0	Пластина всасывающей крышки	1
9	4.100-824.0	Набор запасных частей пробка в сб. 36mm	2
11	5.110-079.0	Распорка латунь D14,5 x 30	1
20	5.550-396.3	Головка цилиндра комплектный для замены HD-M TK45 D12	1
25	4.580-139.3	Пусковой клапан	1
26	4.100-825.0	Набор запасных частей пробка в сб. 12mm	1
27	5.443-024.3	Пробка для замены	2
28	6.362-984.0	Уплотнительное кольцо 3 x 1,5 NBR 80	2
40	7.306-090.0	Винт M6x16 -8.8-R3R (In6Rd)	2
41	7.306-129.0	Винт M6x40 -8.8-R3R (In6Rd)	4
900		Часть в набор насосов	1



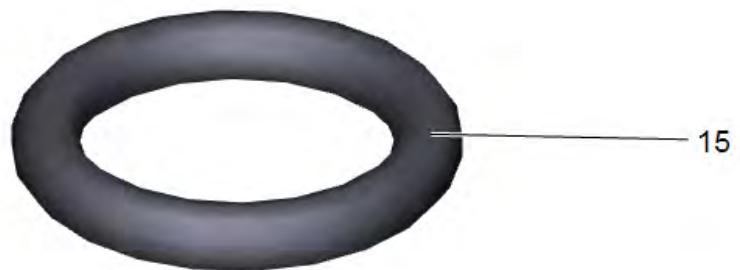
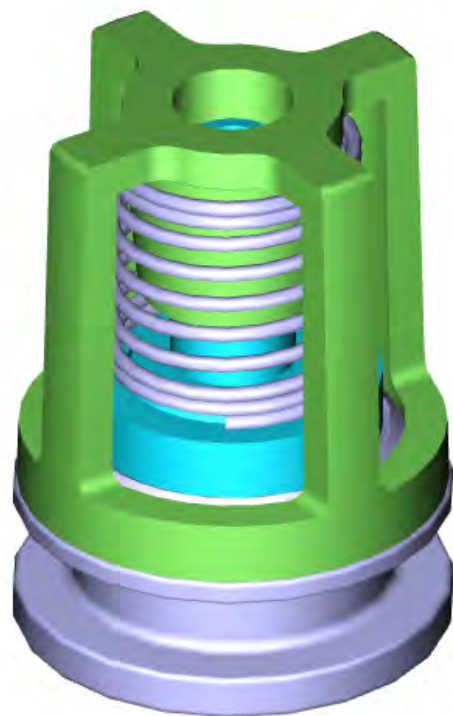
### 3 Подвод воды комплектный

POS	Артикульный №	Описание	Количество
1	5.064-230.0	Всасывающая крышка	1
2	5.045-246.0	Подвод воды выгнутый	1
3	5.731-059.0	Фильтровальная вставка с конус (mesh 100)	1
4	5.064-465.0	Гайка	1
5	5.064-517.0	Штуцер подвод воды G 3/4 A	1
7	6.363-437.0	Уплотнительное кольцо 30x3	1
8	6.362-481.0	Кольцо круглого сечения 14,0 x 2,0-NBR 8	1
10	6.303-125.0	Специальный винт 5x20 In6Rd с острием	1



900 Набор насосов HD-M (2.883-067.0)

POS	Артикульный №	Описание	Количество
1	2.884-916.0	Клапаны (3 шт.)	2
5	5.365-284.0	Профилированное уплотнение	1
6	5.363-245.3	Прокладка распределительный золотник для замены	1
8	6.363-437.0	Уплотнительное кольцо 30x3	1
9	4.584-022.0	Ось клапана в сборе	1
11	6.288-072.0	Силиконовая мазь (5 гр.)	1
900	4.100-770.0	Комплект уплотнителей	1

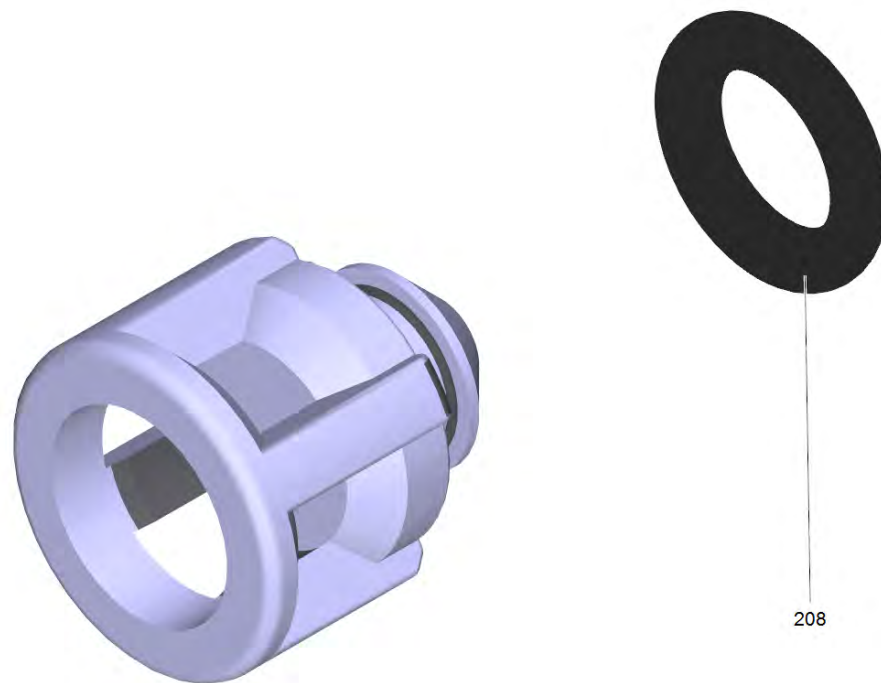




1 Клапаны (3 шт.) (2.884-916.0)

---

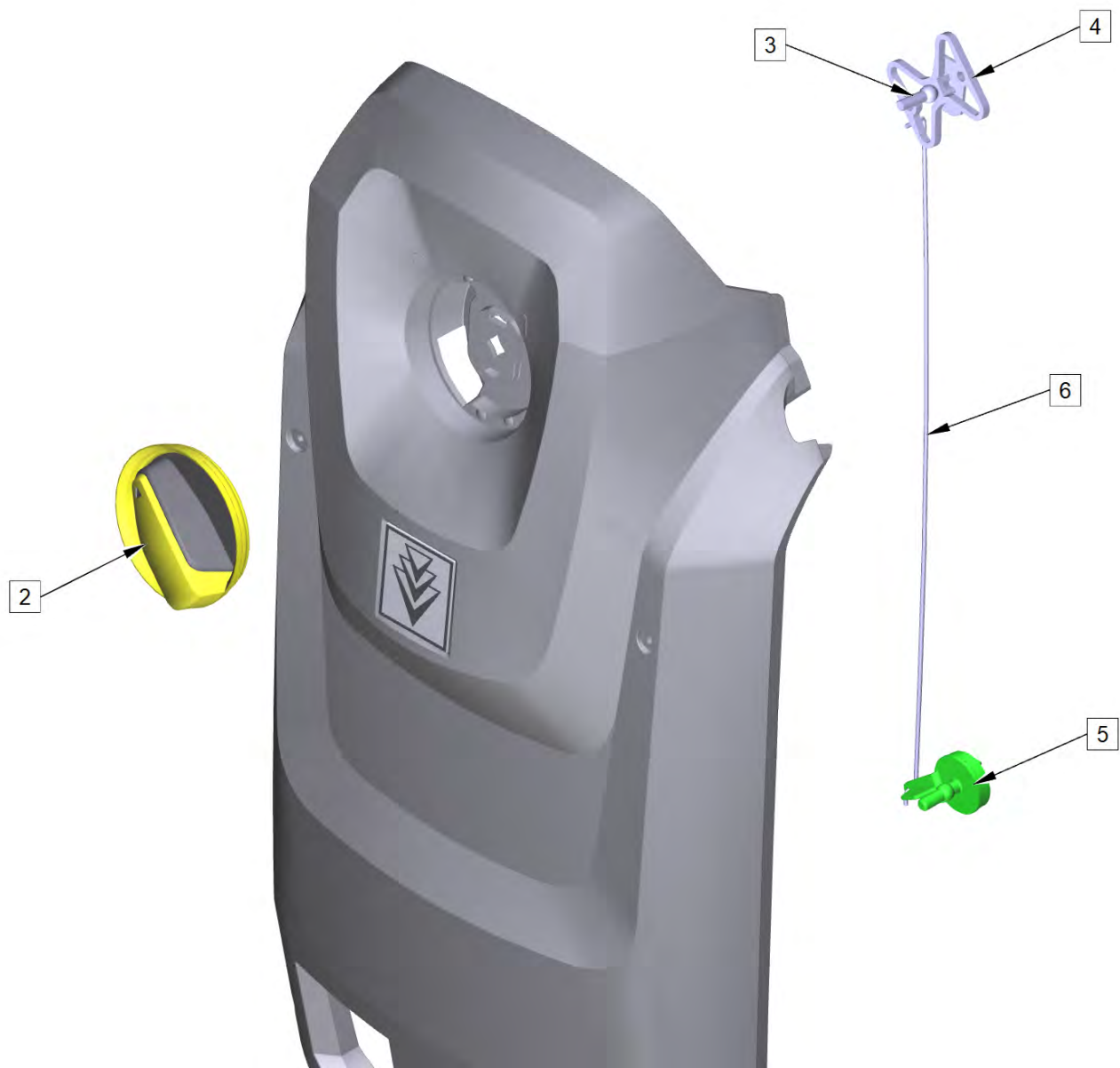
POS	Артикульный №	Описание	Количество
15	6.362-077.0	Кольцо круглого сечения 10 x 2,2	3



9 Ось клапана в сборе (4.584-022.0)

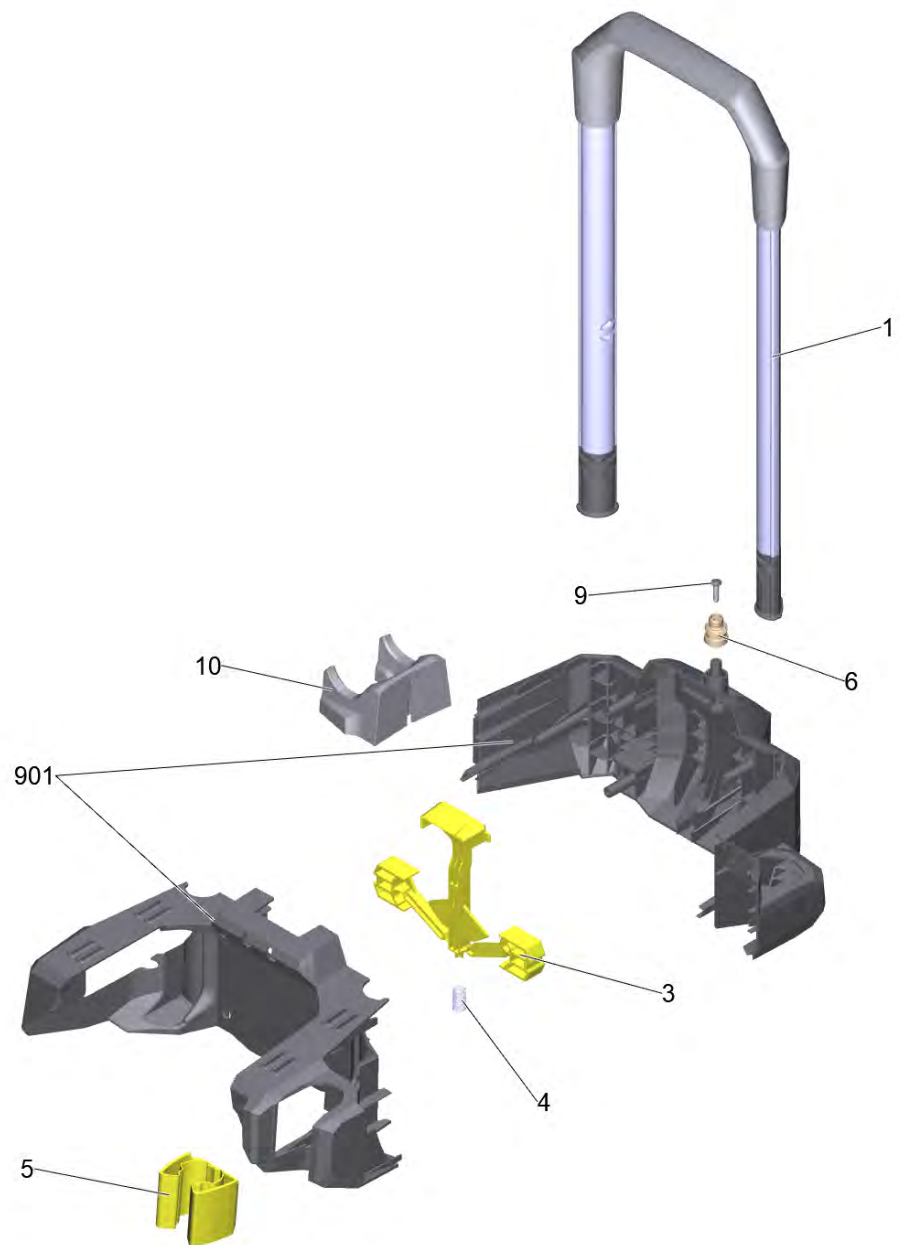
---

POS	Артикульный №	Описание	Количество
208	6.363-613.0	Кольцо круглого сечения 4 x 2 -NBR90	1



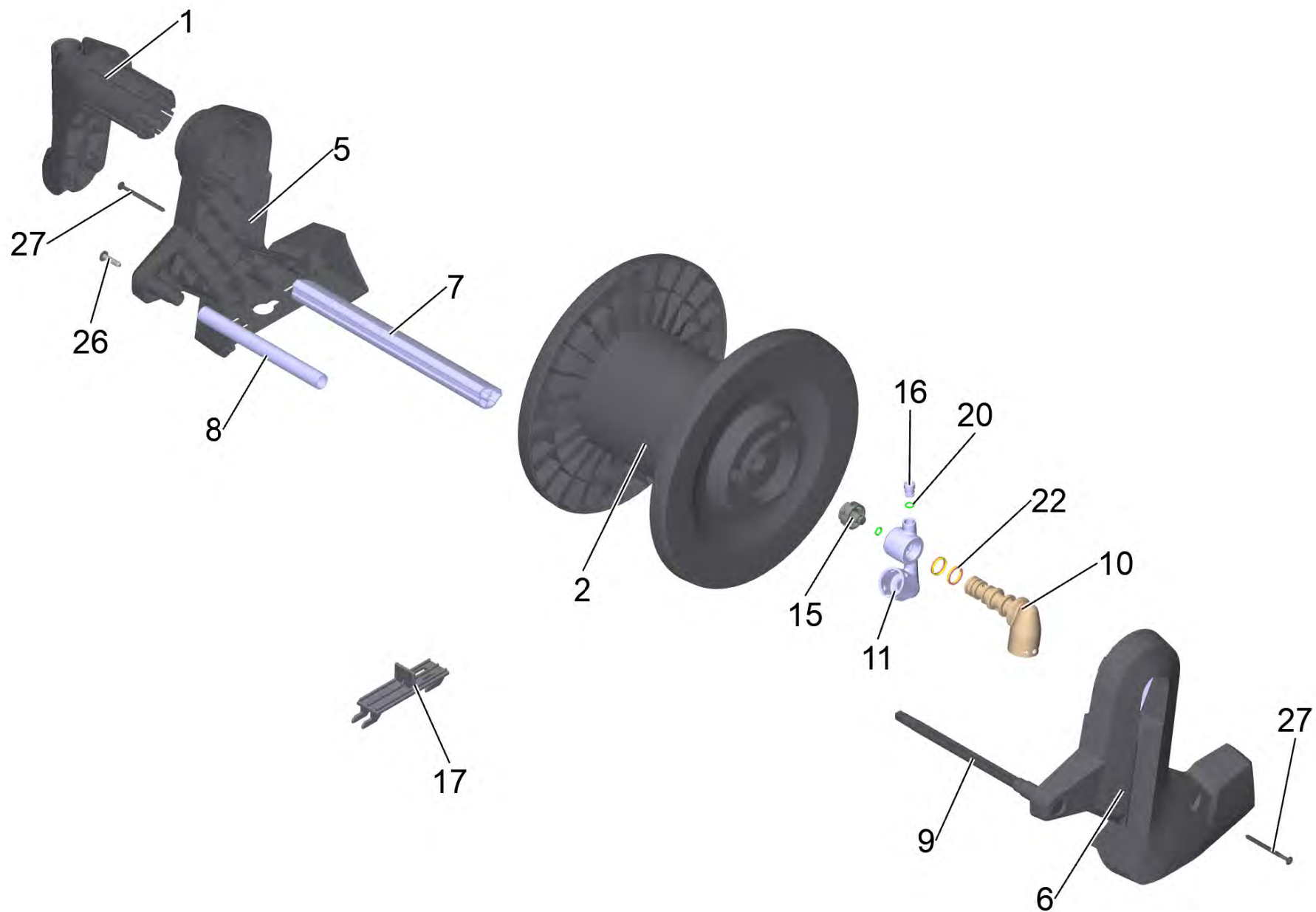
32 Набор крышка для замены HD-MX (4.100-633.0)

POS	Артикульный №	Описание	Количество
2	5.324-187.0	Вращающаяся ручка	1
3	5.034-241.0	Ось	1
4	5.105-693.0	Пружина отключающая часть	1
5	5.645-870.0	Выключатель	1
6	5.034-175.0	Шальштанга	1



### 33 Модуль ведущая дуга комплектный HD-MX

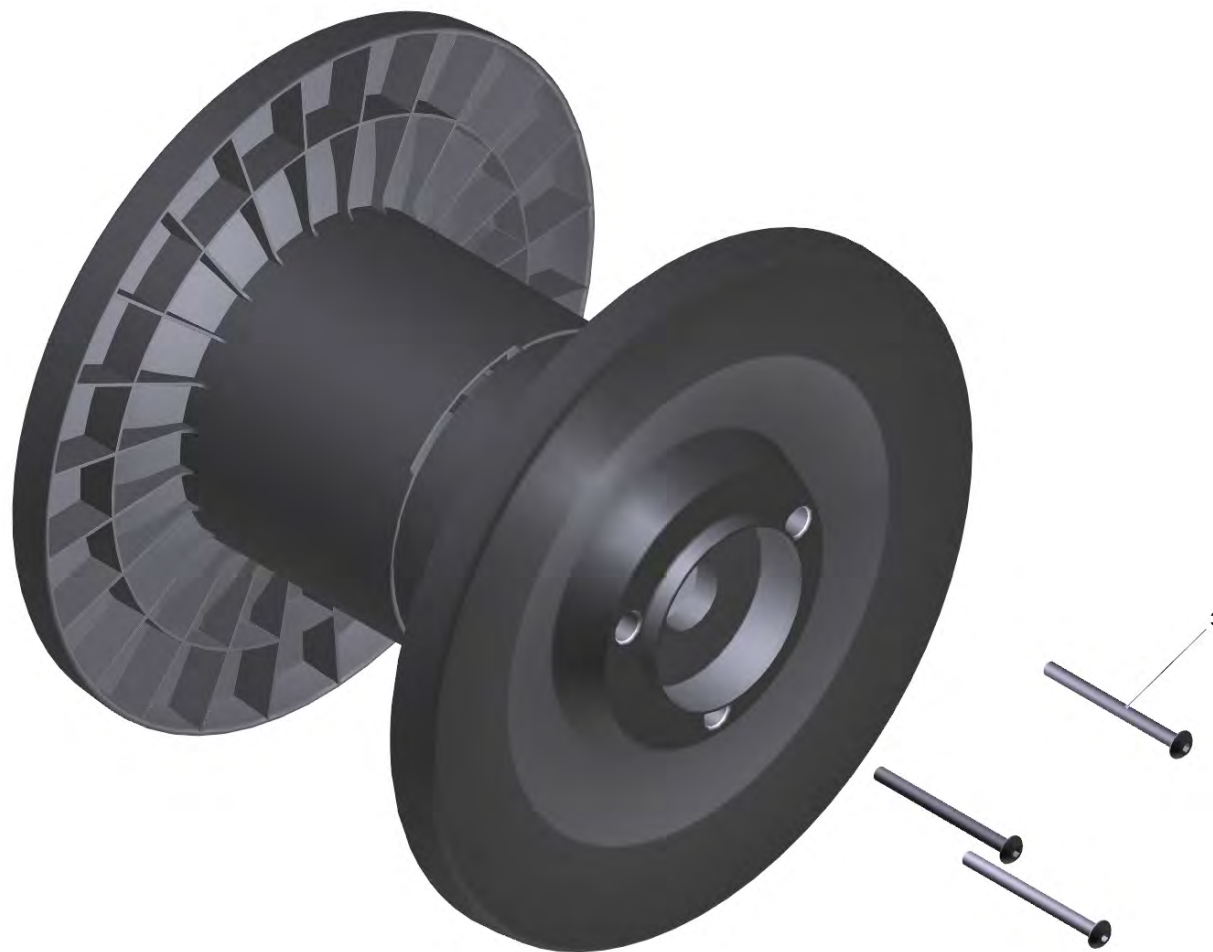
POS	Артикульный №	Описание	Количество
1	4.034-049.3	Ручка комплектный для замены HD-MX	1
3	5.034-170.0	Блокировка	1
4	5.332-001.0	Винтовая пружина	1
5	5.645-938.0	Держатель струйной трубки	1
6	5.646-035.0	Держатель принадлежности	1
9	7.303-108.0	Винт 5x20 -10.9-R2R (In6Rd)	1
10	5.034-230.3	Доковая станция пенная форсунка для замены HD-M	1
901	4.034-266.3	Держатель комплектный HD-M	1





## 60 Барабан для намотки шланга комплектный Н

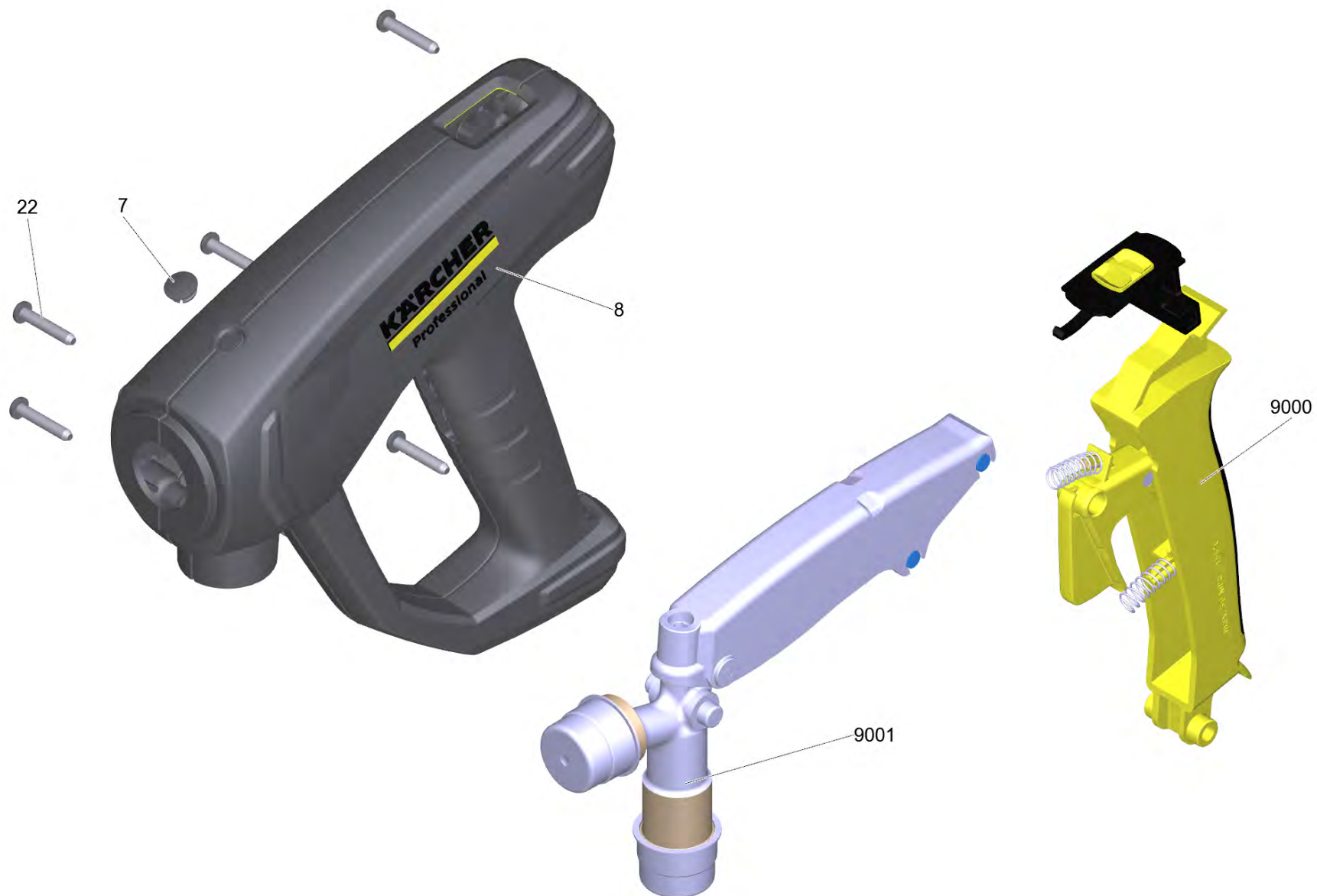
POS	Артикульный №	Описание	Количество
1	4.481-302.0	Рукоятка в сборе	1
2	2.884-858.0	Комплект запасных частей	1
5	5.034-201.3	Держатель барабан для намотки шланга слева	1
6	5.034-202.3	Держатель барабан для намотки шланга справа	1
7	5.034-210.3	Труба троллей для замены HD-M X	1
8	5.034-206.3	Втулка для замены	1
9	5.034-205.0	Болтовое соединение HD-M X	1
10	5.427-467.0	Узловая деталь	1
11	5.427-326.0	Соединительный элемент	1
15	4.411-012.0	Запорный винт комплектный M10x1	1
16	5.411-161.0	Резьбовая пробка	1
17	5.034-200.3	Монтажная деталь для замены	1
20	6.362-703.0	Кольцо круглого сечения 6,0 x 1,5	2
22	4.363-693.0	Уплотнительное кольцо	1
26	7.303-108.0	Винт 5x20 -10.9-R2R (In6Rd)	1
27	6.303-562.0	Винт с полупотайной головкой D4x55	2
30	6.288-044.0	Sintono MP 2 Силиконовая смазка (100гр)	1
31	6.288-079.0	Смазка PFAE (100 гр.)	1



2 Комплект запасных частей (2.884-858.0)

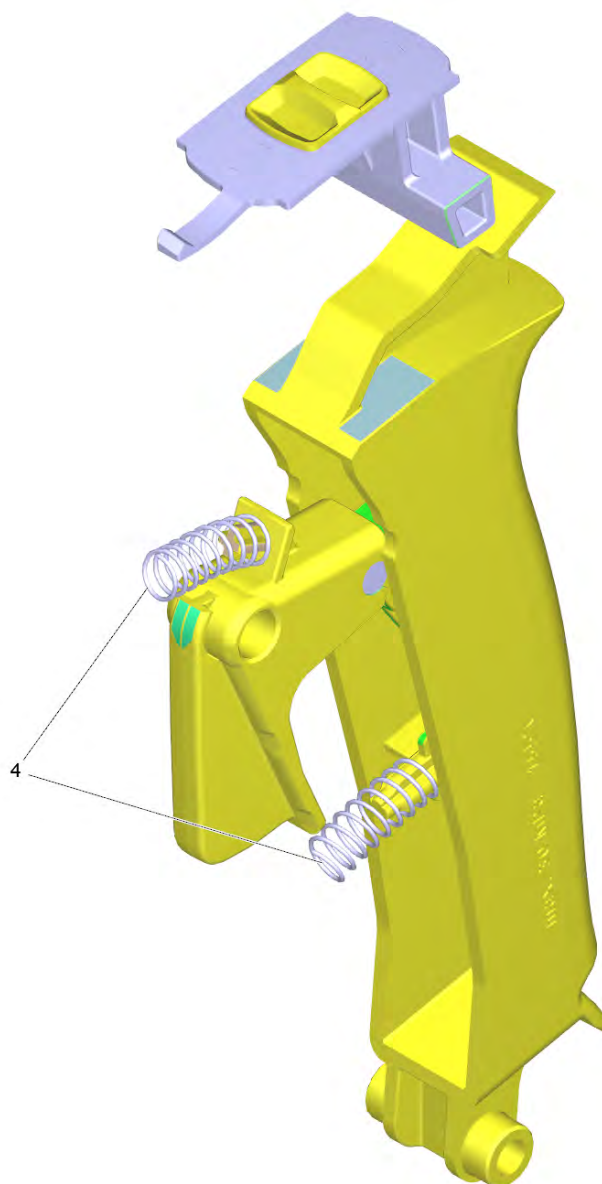
---

POS	Артикульный №	Описание	Количество
3	6.303-329.0	Винт 5x60 - St. verz. bl.	3



## 21 Разбрызгиватель EASY!Force Advanced (4.118-005.0)

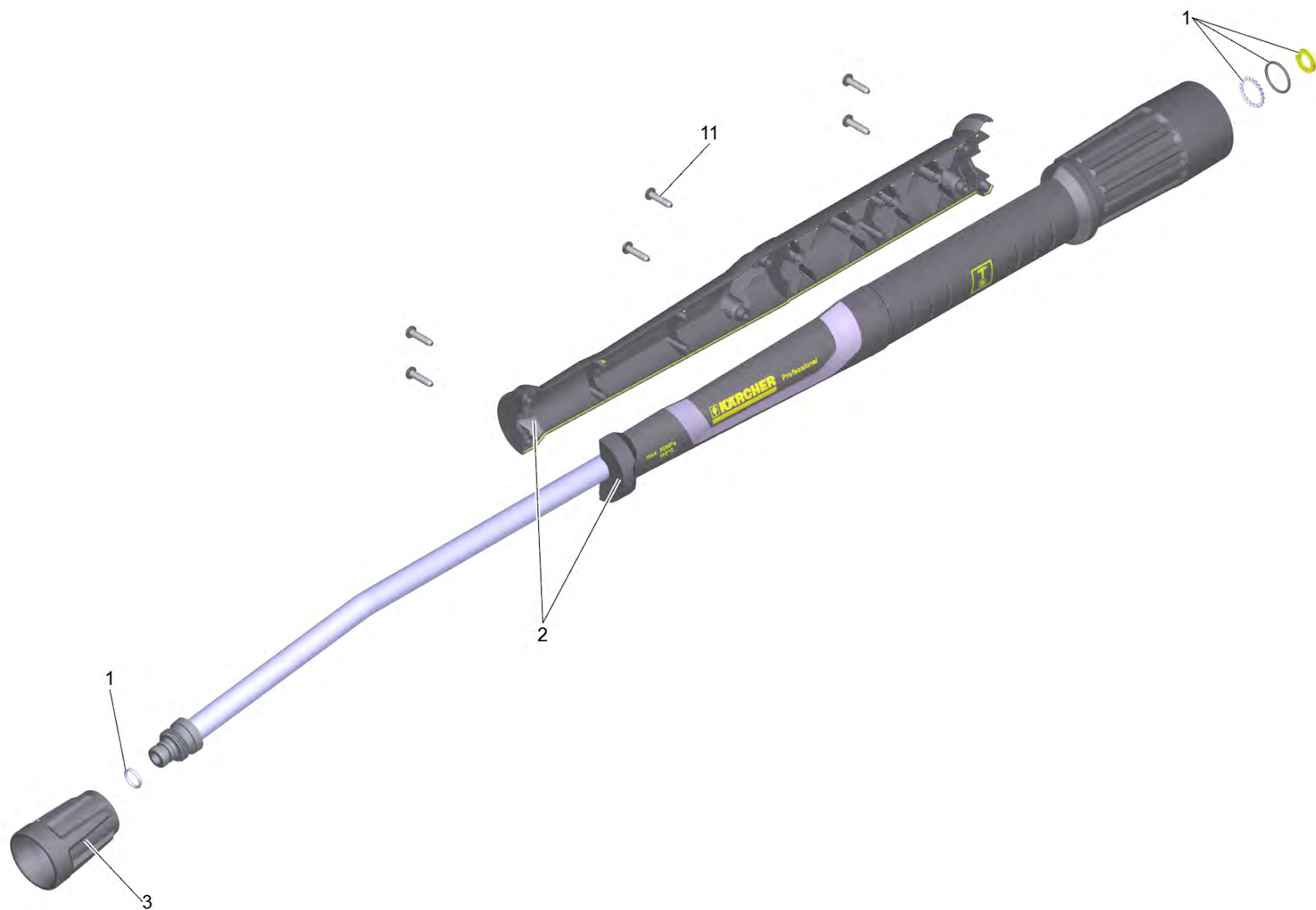
POS	Артикульный №	Описание	Количество
7	5.132-001.0	заглушка	1
8	5.321-136.3	Захватная пара EH 155 только для замены	1
22	7.303-096.0	Винт 4 x 22-St-10.9-A2R (IN6RD)	7
9000	2.885-483.0	Набор установочных рычагов	1
9001	4.427-014.0	Воздушный коллектор TR EH 155 для замены	1



9000 Набор установочных рычагов (2.885-483.0)

---

POS	Артикульный №	Описание	Количество
4	5.332-178.0	Винтовая пружина	2

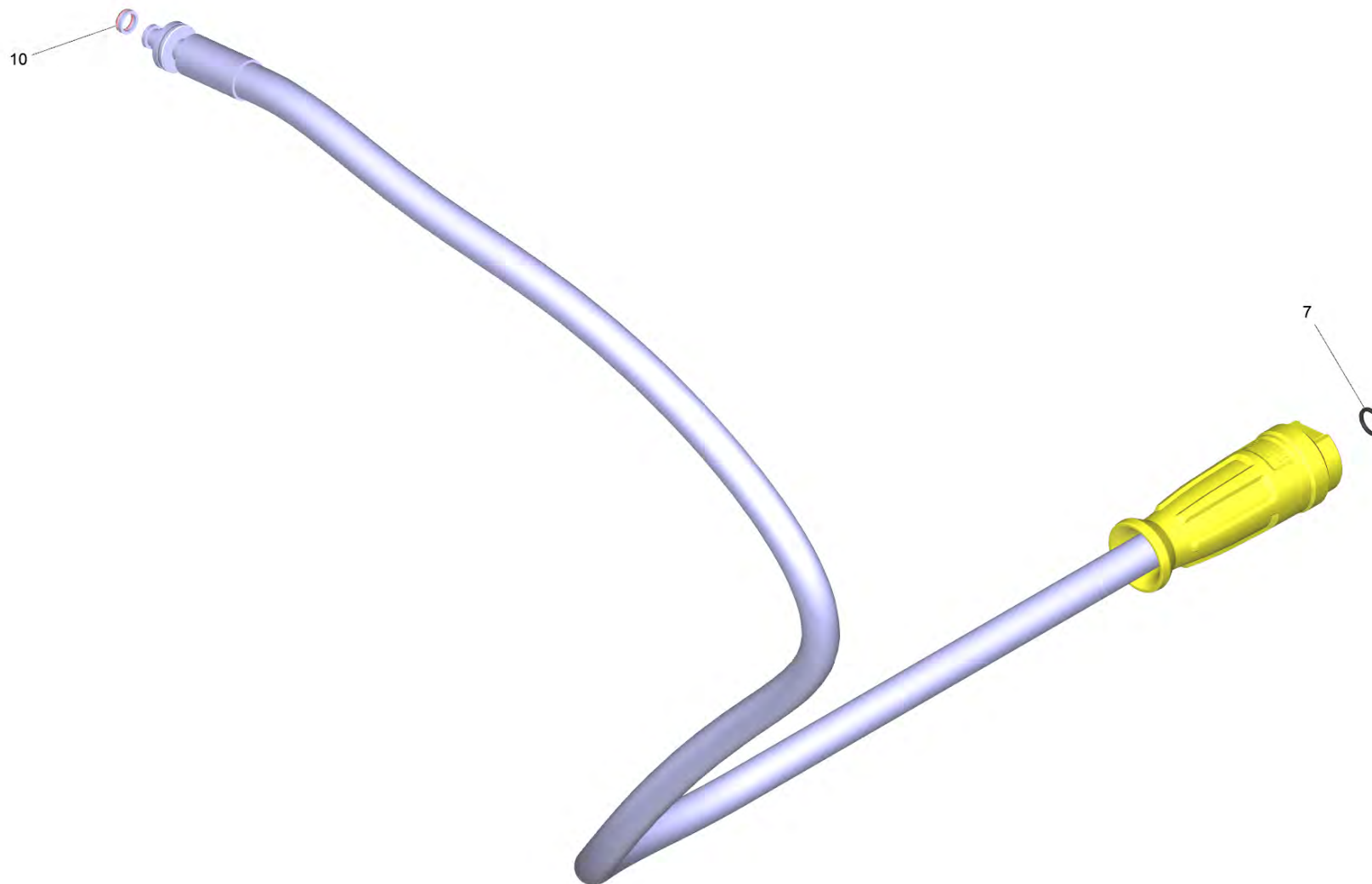




## 22 Струйная трубка TR 840 mm (4.112-006.0)

---

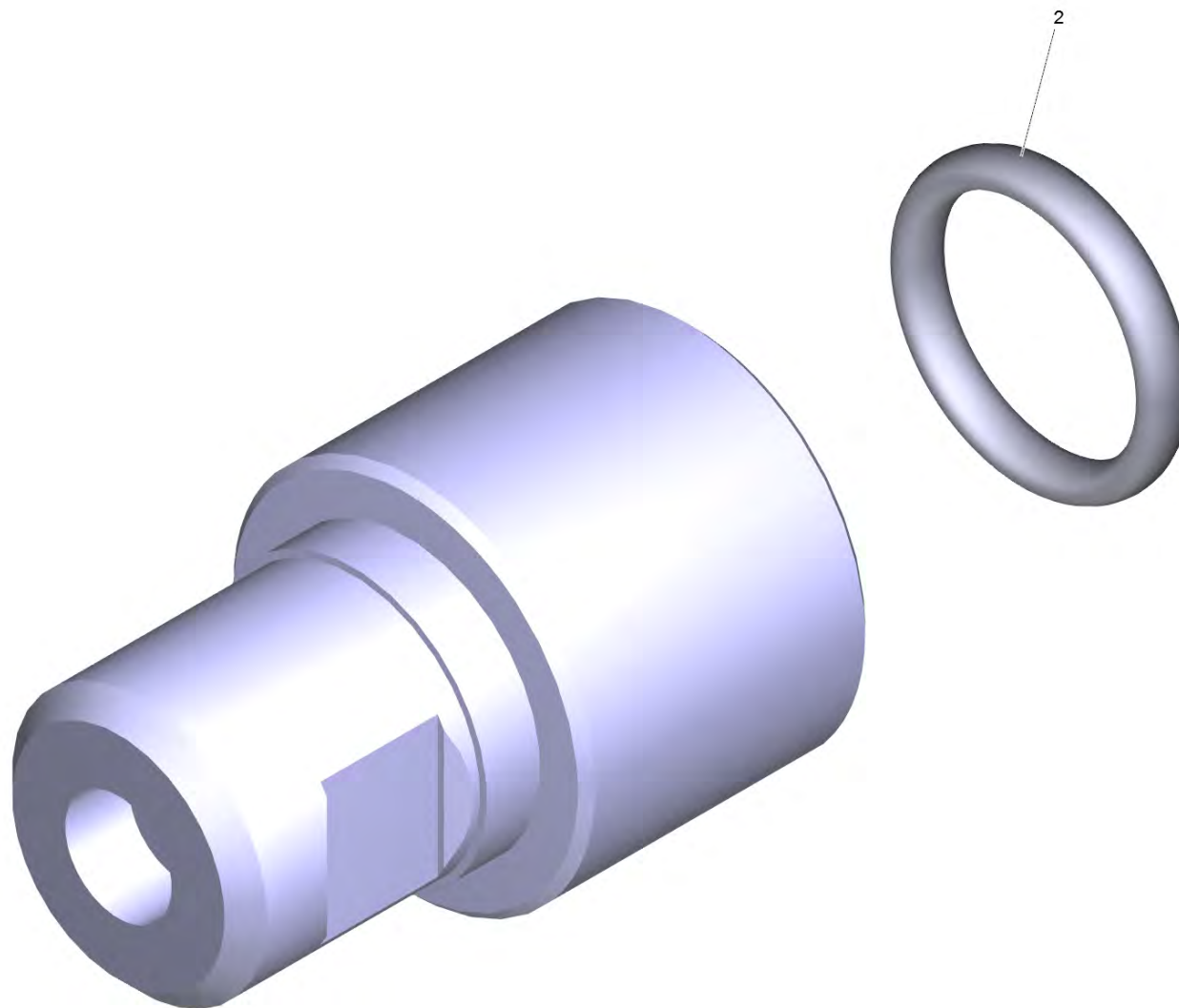
POS	Артикульный №	Описание	Количество
1	4.100-688.0	Комплект запасных частей прокладка TR	1
2	5.321-018.3	Пластиковый корпус струйной трубки	1
3	4.112-011.0	Защитная деталь TR на замену	1
11	7.303-129.0	Винт 4x16 -10.9-R2R (K-In6Rd)	6



23 Шланговый провод TR DN6 30MPa 15m (6.110-026.0)

---

<b>POS</b>	<b>Артикульный №</b>	<b>Описание</b>	<b>Количество</b>
7	2.880-154.0	Комплект колец круглого сечения	1
10	4.363-691.0	Уплотнительное кольцо для замены	1



25 Жиклер полной мощности (замена 25033) (2.113-063.0)

---

POS	Артикульный №	Описание	Количество
2	2.880-001.0	Комплект уплотнений TR	1