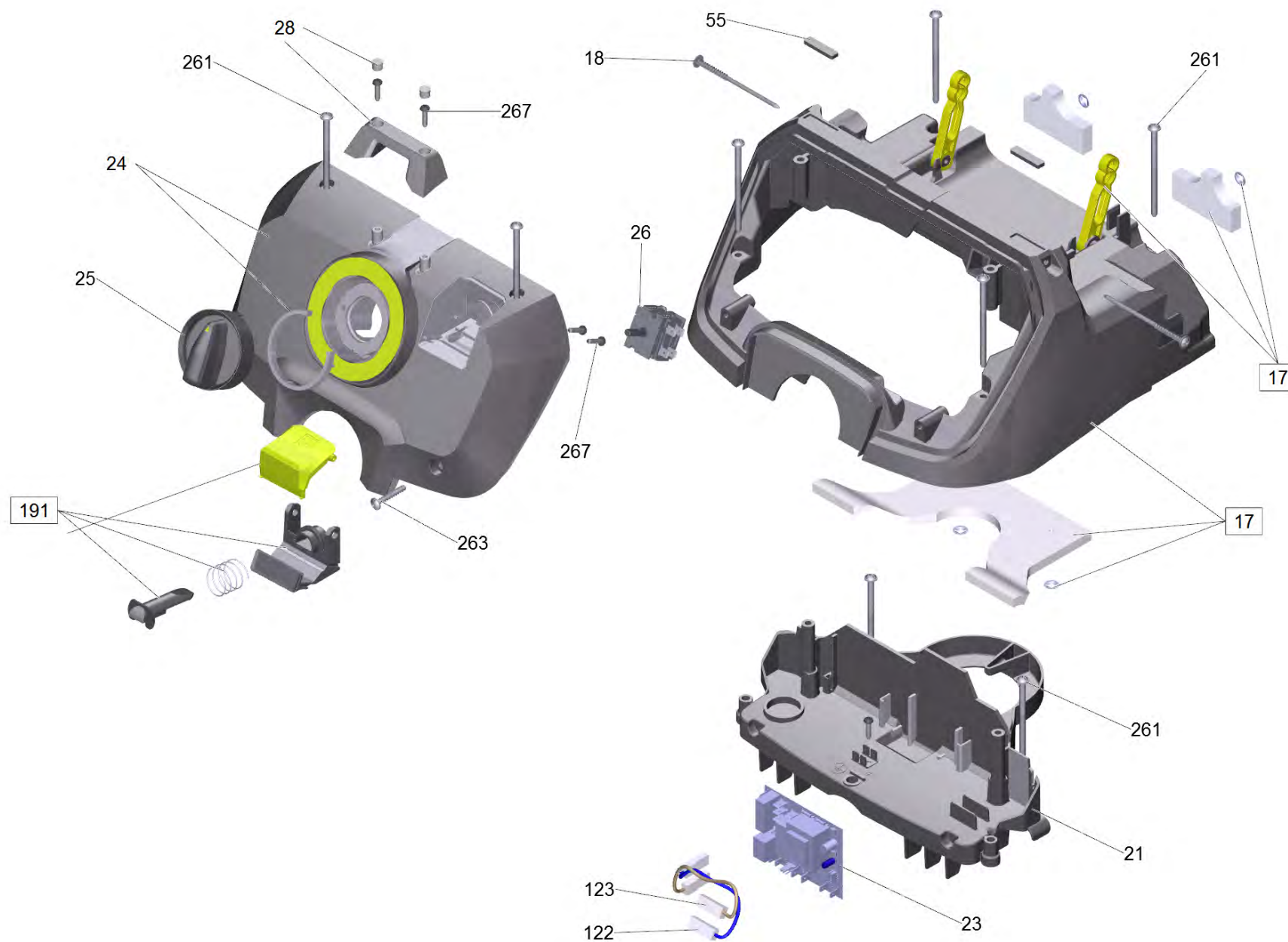


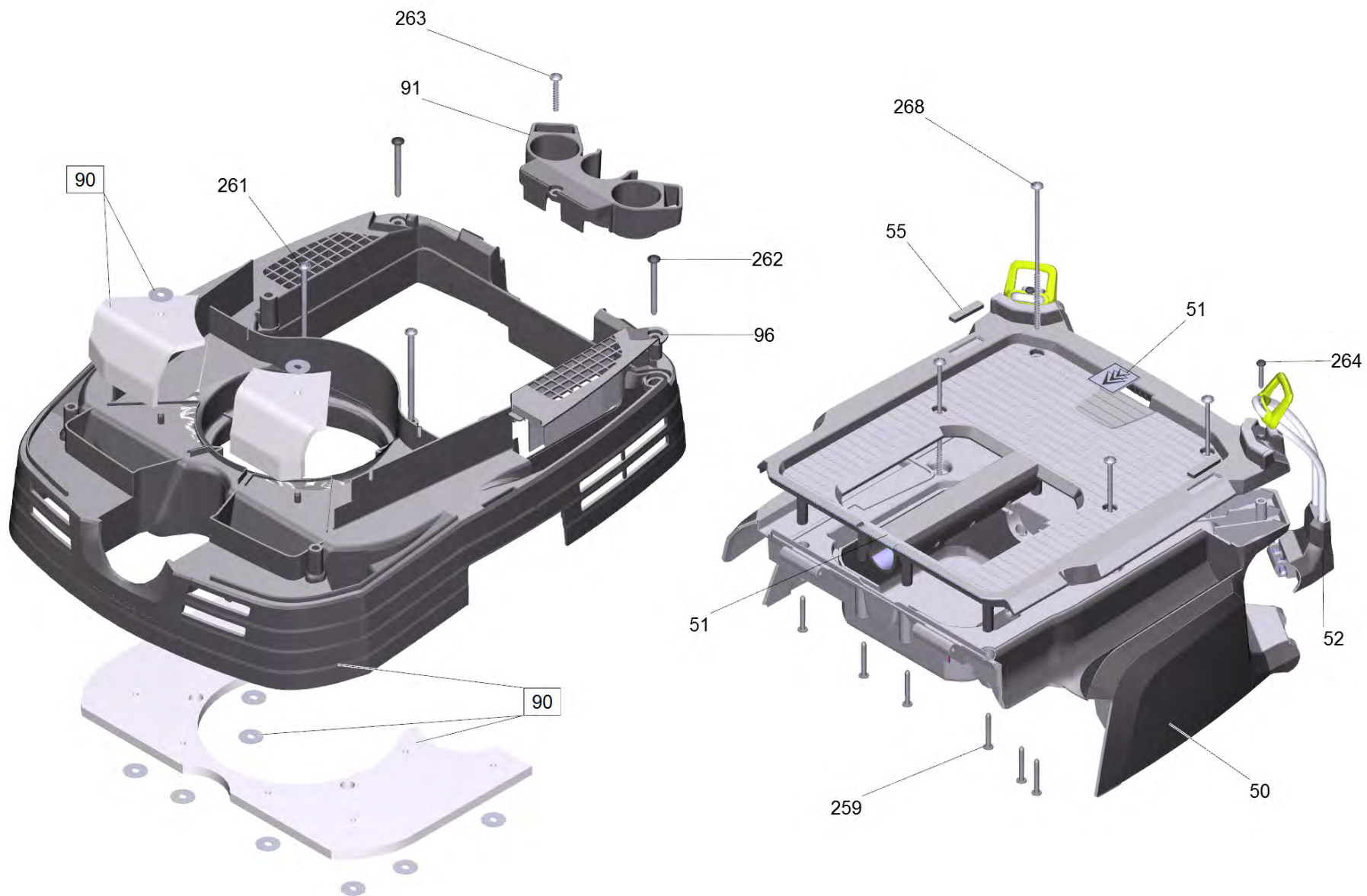
Список запасных частей

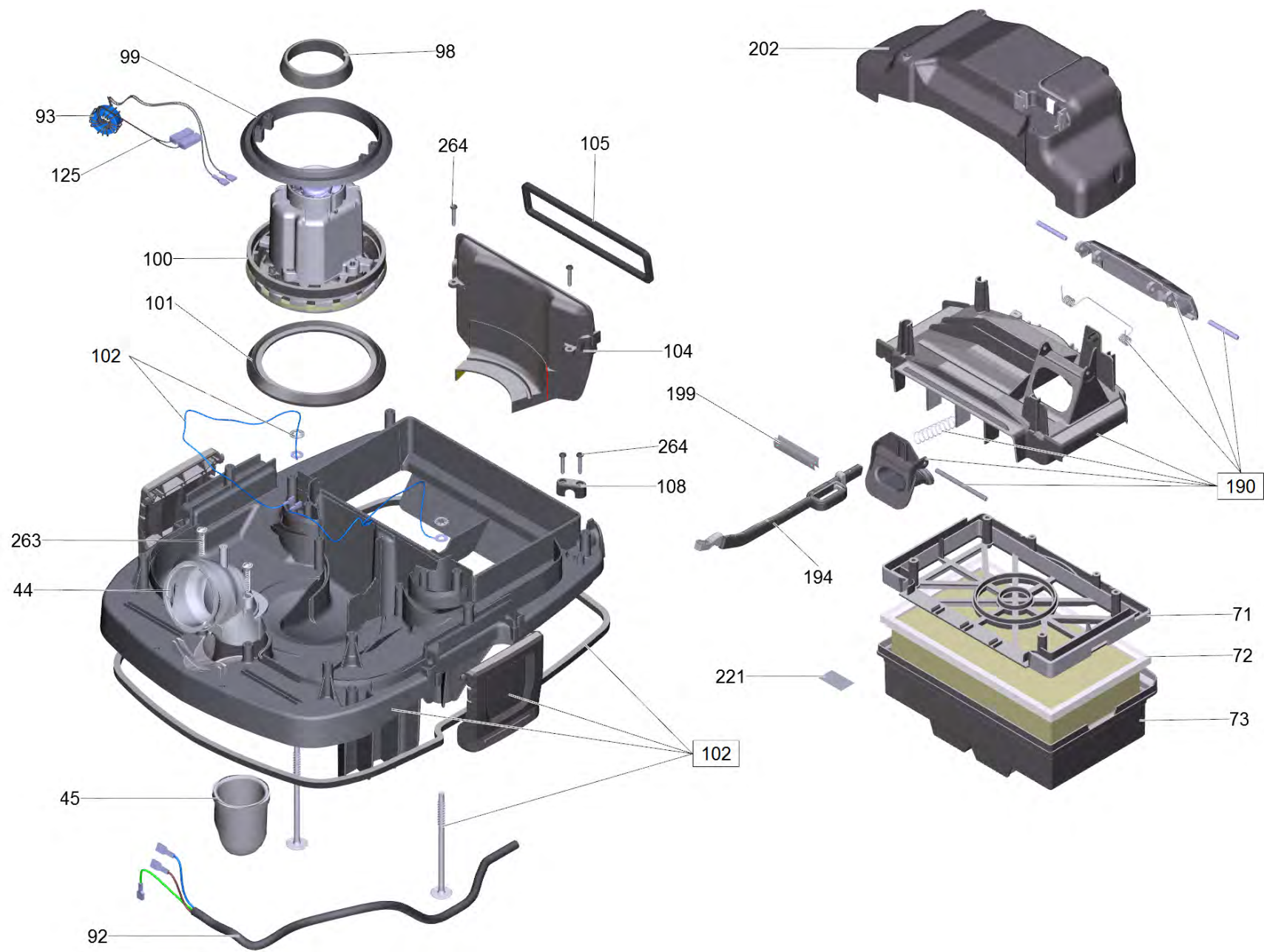
(1.148-321.0) NT 40/1 Ap L *EU

Содержание

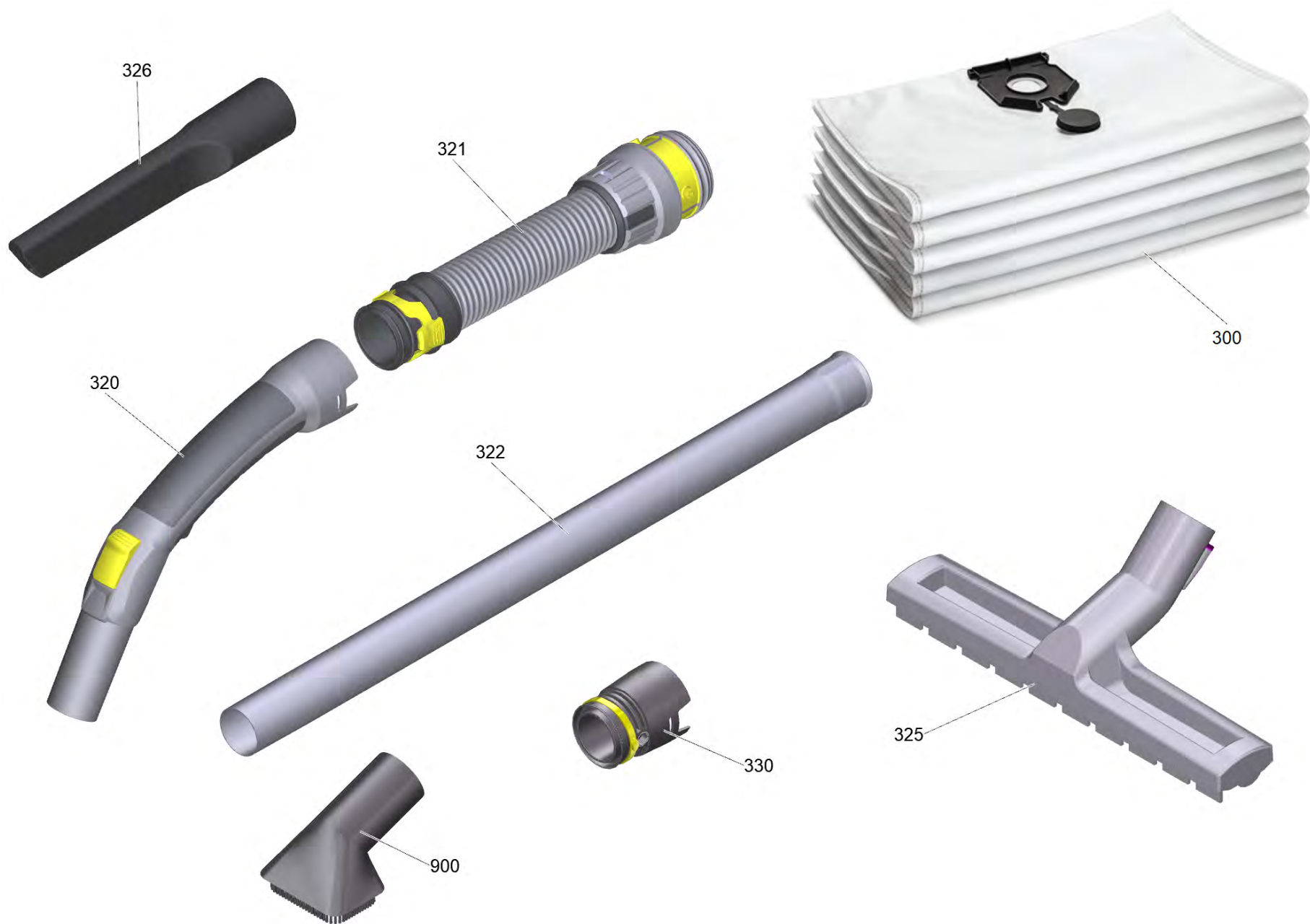
NT 40/1 Ар L *EU (1.148-321.0)	3
17 Крышка (4.071-315.0)	11
90 Корпус воздухопровода (4.070-395.0)	12
102 Корпус основной базы набор (4.070-385.0)	14
130 Емкость набор NT 40/1 Ар (4.071-325.0)	16
190 Корпус обратная промывка набор (4.071-321.0)	17
321 Шланг упакованный NW35 2.5m (2.889-134.0)	18
10 Всасывающий шланг NT DN35 2.5m	20
20 Рем.комплект, DN 35, с защелкой (2.889-149.0)	22
325 Форсунка для пола упакованный NT Entry Class NW35 (2.899-691.0)	24
330 Адаптер старый упакованный NW35 (2.889-312.0)	26
901 Компл.аксессуаров д/чистки автомоб.DN35 (2.862-166.0)	27

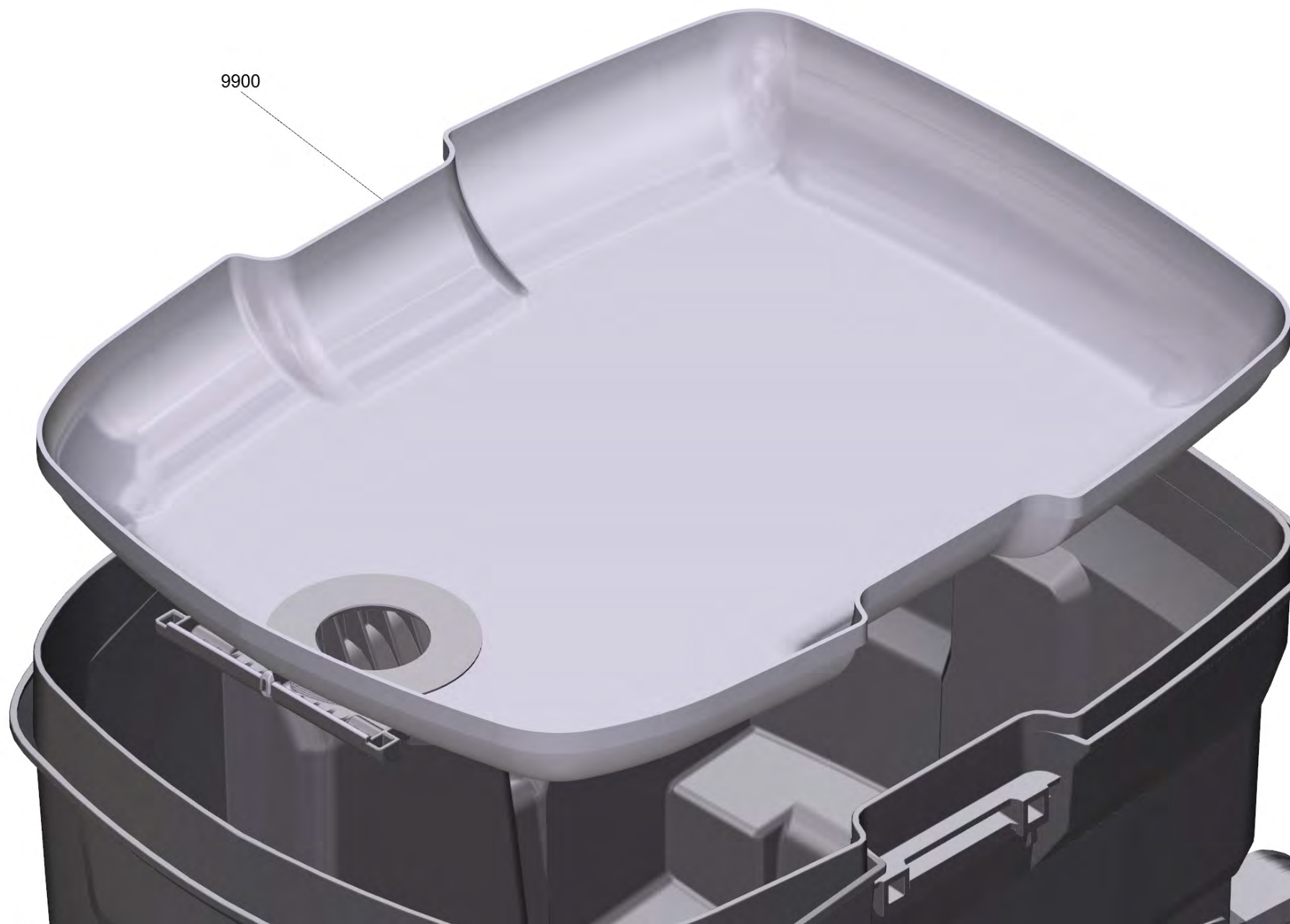












9900

POS	Артикульный №	Описание	Количество
17	4.071-315.0	Крышка	1
18	5.107-004.0	Направляющий винт	2
21	5.605-056.0	Корпус воздухопровод сверху Ap	1
23	4.071-327.0	Электроника управление заменитель AP 230V	1
24	4.071-316.0	Панель инструментов набор Ap	1
25	5.744-001.0	Вращающаяся ручка	1
26	6.630-814.3	Поворотный переключатель Ap	1
28	4.070-345.0	Фиксация корпуса	1
44	5.033-032.0	Всасывающий патрубок	1
45	5.033-994.0	Всасывающий патрубок под	1
50	4.071-022.0	Крышка фильтра NT Tact	1
51	4.071-318.0	Крышка фильтра верхняя часть набор Ap	1
52	4.071-784.0	Набор крючок	2
55	4.070-360.0	Противоскользкая резина	4
71	5.064-056.3	Держатель плоский фильтр	1
72	6.904-367.0	Плоский фильтр только для замены	1
73	5.064-055.0	Рамка плоского складчатого фильтра	1
90	4.070-395.0	Корпус воздухопровода	1
91	5.033-038.0	Держатель принадлежности NW35	1
92	6.650-866.3	Сетевой шнур 7,5m PVC *EU	1
93	6.346-043.0	Ферритовое кольцо	1
96	5.605-058.0	Крышка корпуса воздухопровода	1
98	5.363-735.0	Уплотнитель всасывающей турбины	1
99	5.363-795.0	Уплотнение всасывающей турбины	1
100	6.490-245.0	Всасывающая турбина 230V	1
101	5.363-256.0	Прокладка под	1
102	4.070-385.0	Корпус основной базы набор	1
104	5.064-057.0	Воздухопровод	1
105	5.363-187.0	Прокладка приточного воздуха	1
108	5.031-381.0	Тяговая разгрузка Ap	1
122	6.650-670.0	Кабель синий 1mm ² х270mm	1
123	6.650-671.0	Кабель коричневый 1mm ² х270mm	1
125	6.650-667.0	Кабель турбина	2

POS	Артикульный №	Описание	Количество
130	4.071-325.0	Емкость набор NT 40/1 Ap	1
131	5.105-025.0	Ось	1
132	5.044-456.0	Держатель оси	2
133	5.044-442.0	Держатель форсунки для пола	1
134	5.515-361.0	Колесо	2
135	6.343-168.0	Стопорная шайба	2
136	5.515-386.0	Колесный колпак большой RAL 7012	2
137	6.435-892.0	Двойной поворотный ролик	1
138	6.435-893.0	Двойная рулевая стойка	1
190	4.071-321.0	Корпус обратная промывка набор	1
191	4.071-322.0	Микропереключатель набор Ap	1
194	5.107-320.0	Operating rod rear Ap	1
199	5.332-120.0	Хомут рессоры	2
202	5.605-023.0	Воздухопровод Ap	1
220	5.392-837.0	Табличка наклейка «У» (ученик)	1
221	5.397-249.0	Табличка плоский складчатый фильтр L	1
259	7.303-285.0	Винт 4x30-10.9-R2R (K-In6Rd)	6
261	7.303-171.0	Винт 5x80 -10.9-R2R (K-In6Rd)	10
262	7.303-111.0	Винт 5x50 -10.9-R2R (K-In6Rd)	2
263	7.303-086.0	Винт 5x30 -10.9-R2R (K-In6Rd)	7
264	7.303-096.0	Винт 4 x 22-St-10.9-A2R (IN6RD)	8
267	7.303-129.0	Винт 4x16 -10.9-R2R (K-In6Rd)	4
268	7.303-323.0	Винт 5x130-10.9-R2R (K-In6Rd)	4
300	2.889-155.0	Флисовый фильтр-мешок 5 шт 40-50 литров	1
320	2.889-170.0	Колено трубы упакованное NW35 2K	1
321	2.889-134.0	Шланг упакованный NW35 2.5m	1
322	2.889-191.0	Набор всасывающая трубка, хромированный NW35 550mm	1
325	2.899-691.0	Форсунка для пола упакованный NT Entry Class NW35	1
326	2.889-159.0	Щелевая насадка влаж и сух уборк уп NW35	1
330	2.889-312.0	Адаптер старый упакованный NW35	1
900	6.903-862.0	Насадка-кисть DN35	1
901	2.862-166.0	Компл.аксессуаров д/чистки авто. DN35	1
9900	2.889-281.0	Мембранный фильтр упакованный Kärcher	1

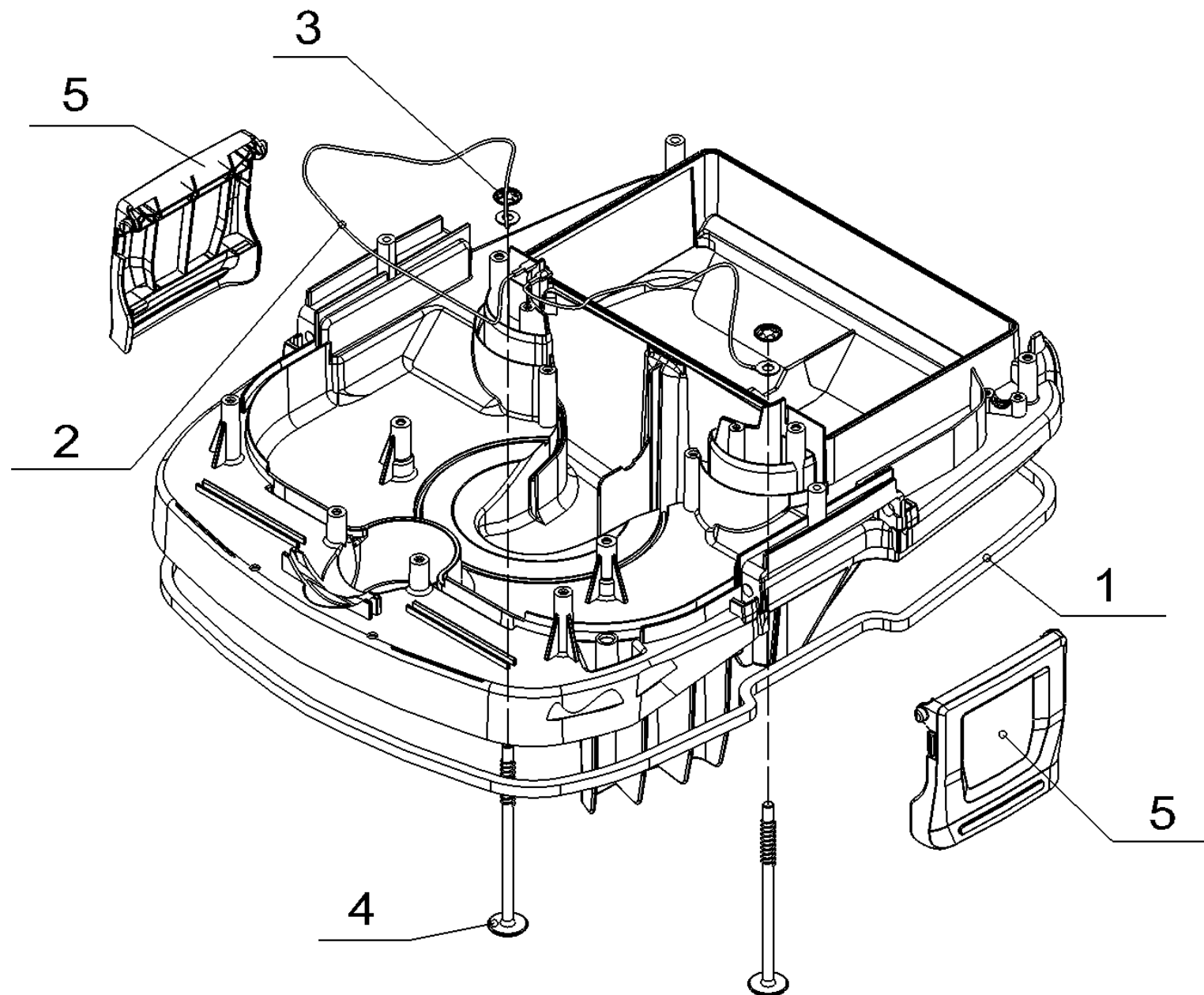
17 Крышка (4.071-315.0)

POS	Артикульный №	Описание	Количество
1	6.343-145.0	Стопорная шайба 5	4



90 Корпус воздухопровода (4.070-395.0)

POS	Артикульный №	Описание	Количество
3	6.343-145.0	Стопорная шайба 5	10



102 Корпус основной базы набор (4.070-385.0)

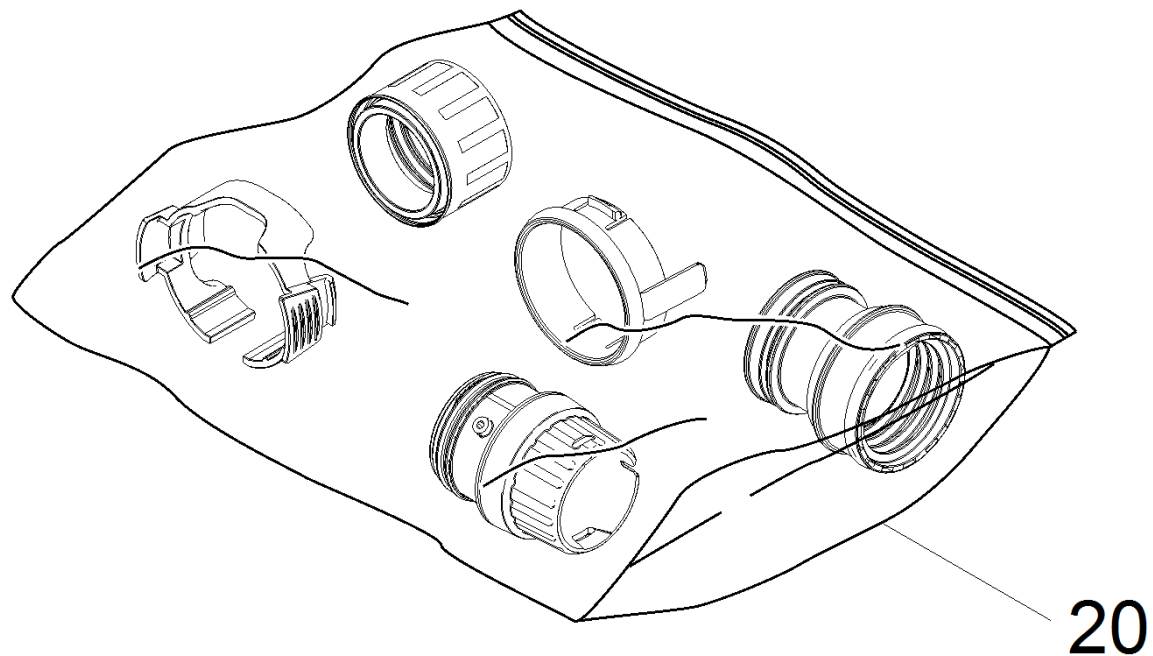
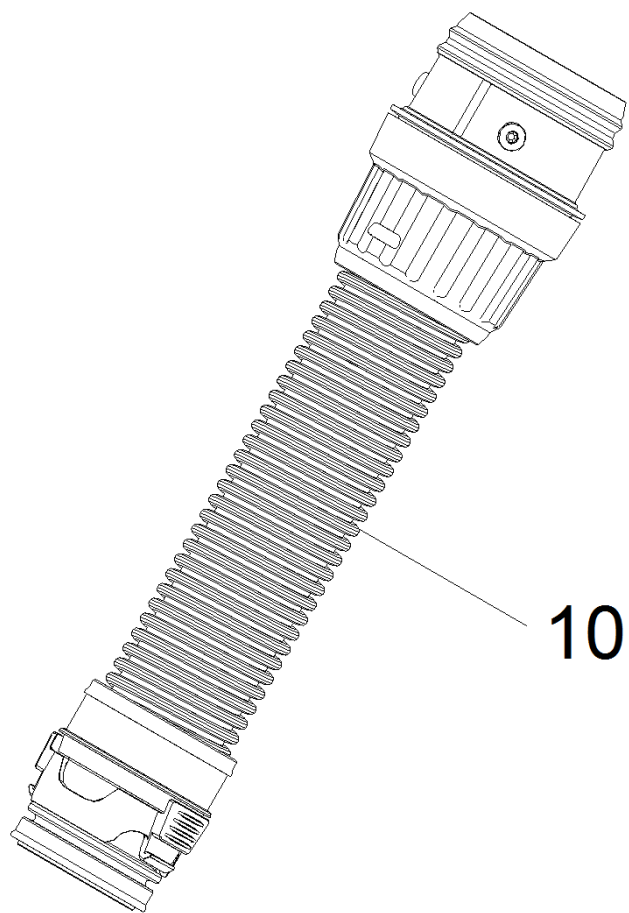
POS	Артикульный №	Описание	Количество
1	6.273-018.3	Уплотнительный шнур корпус основная пластина	1
2	6.650-666.0	Кабель светло-синий 0,5мм ² х490мм	2
3	6.343-119.0	Стопорная шайба	2
4	5.107-002.0	Зонд	2
5	5.033-034.0	Замочный клин	2

130 Емкость набор NT 40/1 Ар (4.071-325.0)

POS	Артикульный №	Описание	Количество
1	7.303-096.0	Винт 4 x 22-St-10.9-A2R (IN6RD)	8

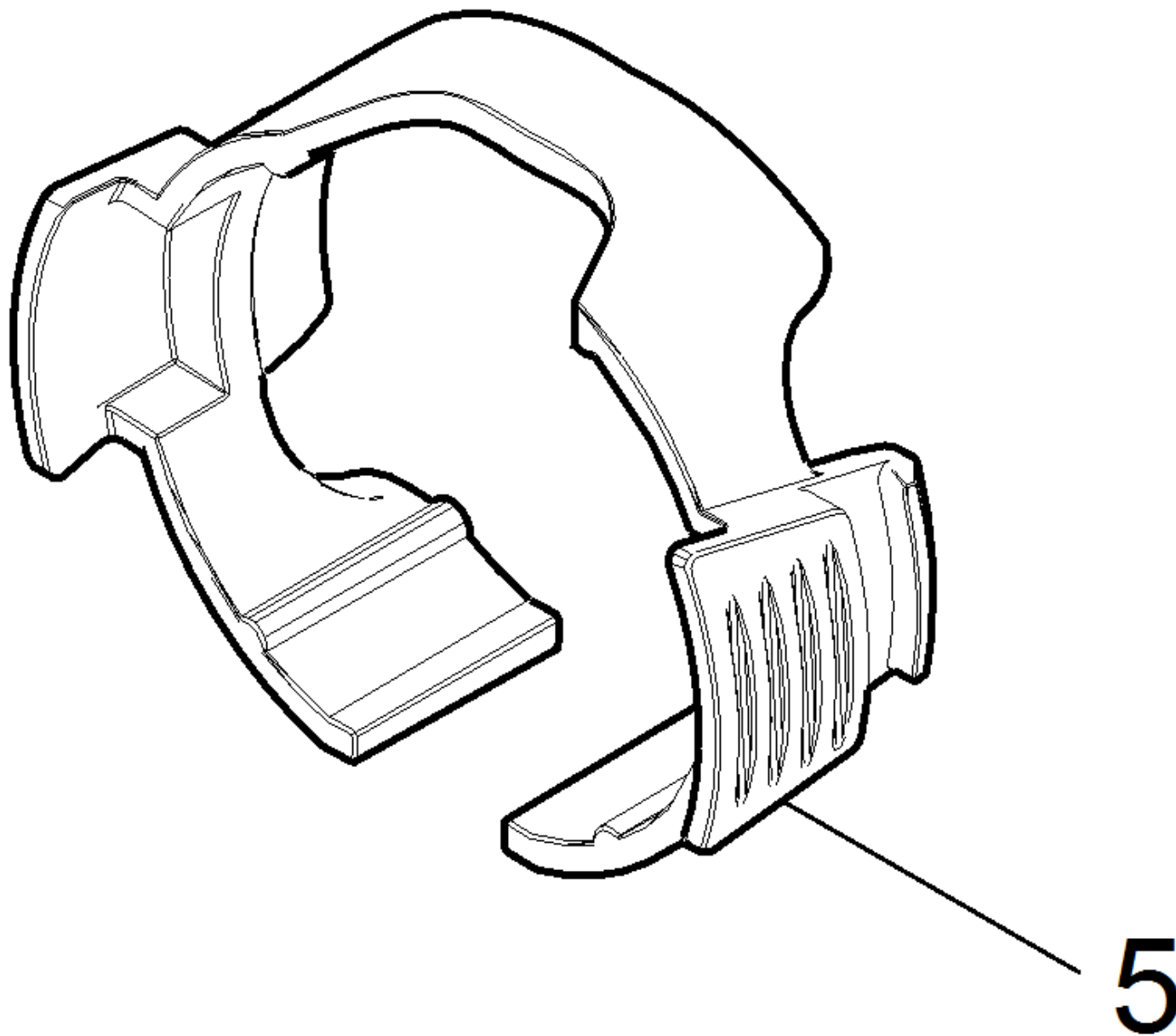
190 Корпус обратная промывка набор (4.071-321.0)

POS	Артикульный №	Описание	Количество
1	5.322-157.0	Крышка фильтра замок	1
2	5.317-231.0	Крюк-болт	2
3	5.333-221.0	Пружина	1
4	5.031-355.0	Крышка Ар	1



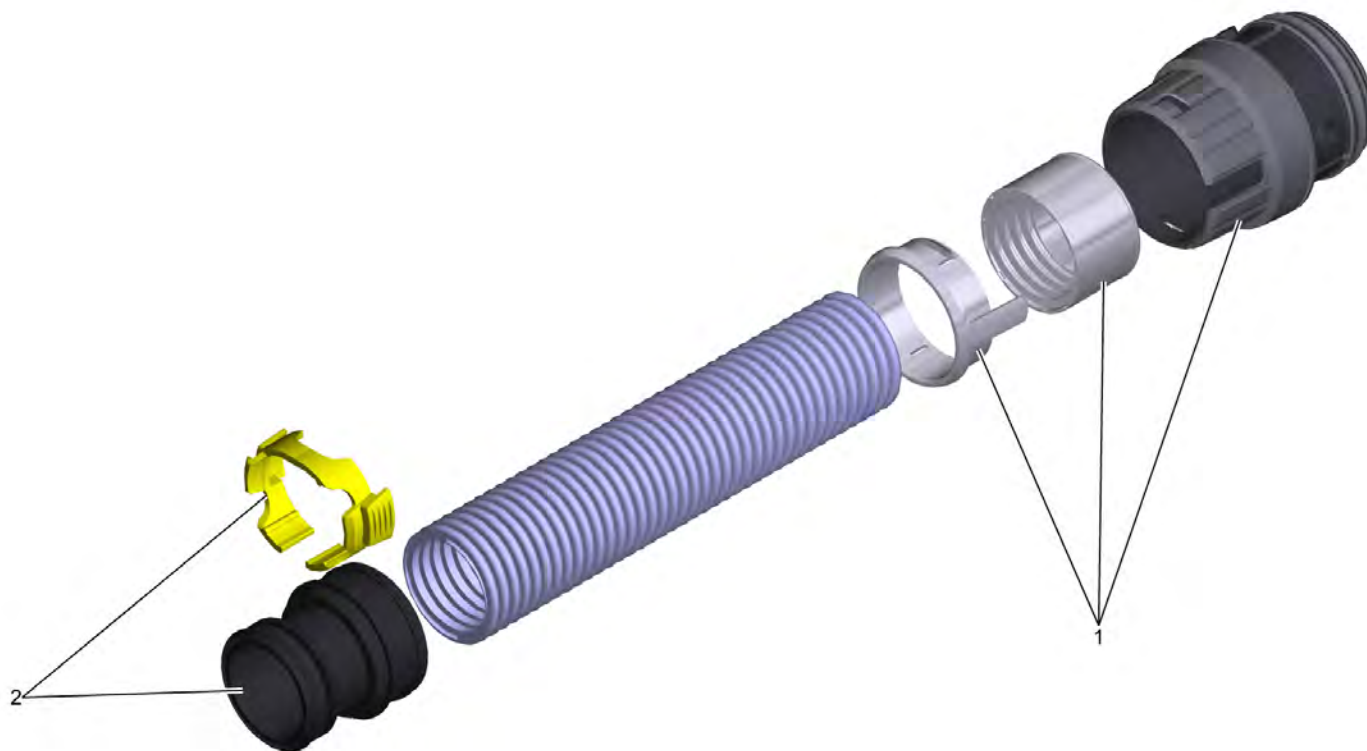
321 Шланг упакованный NW35 2.5m (2.889-134.0)

POS	Артикульный №	Описание	Количество
10		Всасывающий шланг NT DN35 2.5m	1
20	2.889-149.0	Рем.комплект, DN 35, с защелкой	1



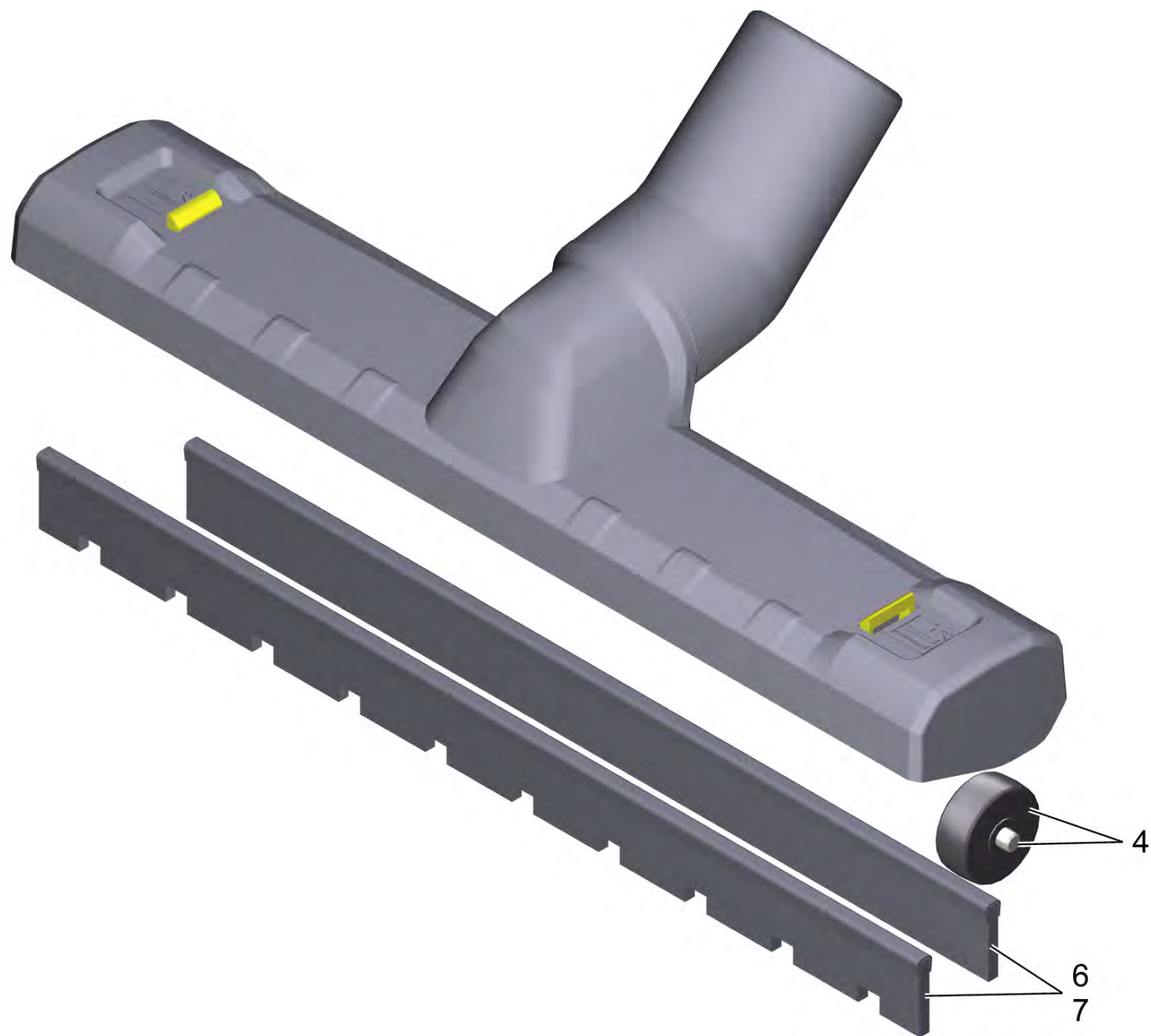
10 Всасывающий шланг NT DN35 2.5m

POS	Артикульный №	Описание	Количество
5	5.031-140.0	Зажимное кольцо NW35	1



20 Рем.комплект, DN 35, с защелкой (2.889-149.0)

POS	Артикульный №	Описание	Количество
1	4.440-145.0	Рем.комплект, DN 35, с защелкой	1
2	4.440-146.0	Рем.комплект, DN 35, с защелкой	1

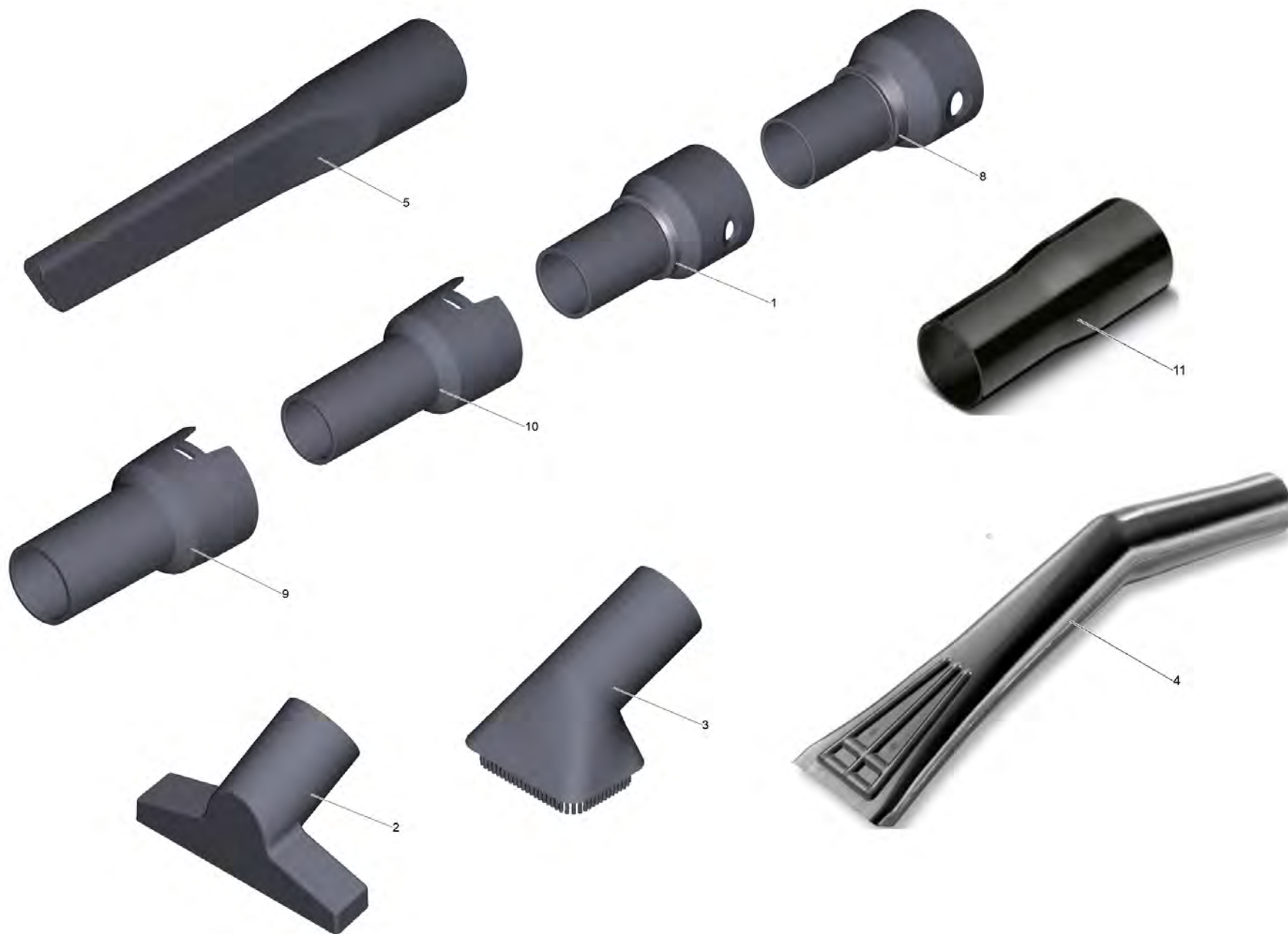


325 Форсунка для пола упакованный NT Entry Class NW35 (2.899-691.0)

POS	Артикульный №	Описание	Количество
4	4.515-342.0	Ходовой ролик с осью компл.	2
6	6.273-144.0	Щеточная полоса	1
7	6.273-154.0	Резиновые кромки	1

330 Адаптер старый упакованный NW35 (2.889-312.0)

POS	Артикульный №	Описание	Количество
2	5.031-703.0	Зажимное кольцо	1



901 Компл.аксессуаров д/чистки автомоб.DN35 (2.862-166.0)

POS	Артикульный №	Описание	Количество
1	5.407-112.0	Соединительная муфта	1
2	6.905-998.0	Насадка д/мягк мебели NW35	1
3	6.903-862.0	Насадка-кисть DN35	1
4	6.906-385.0	Насадка пылесоса для авто DN35	1
5	6.906-240.0	Щелевая насадка DN35	1
8	5.407-109.0	Муфта С40/DN35	1
9	5.407-006.0	Подсоединение конусное NW40	1
10	5.407-005.0	Соединение конусовидное NW35	1
11	6.902-017.0	Переходник	1