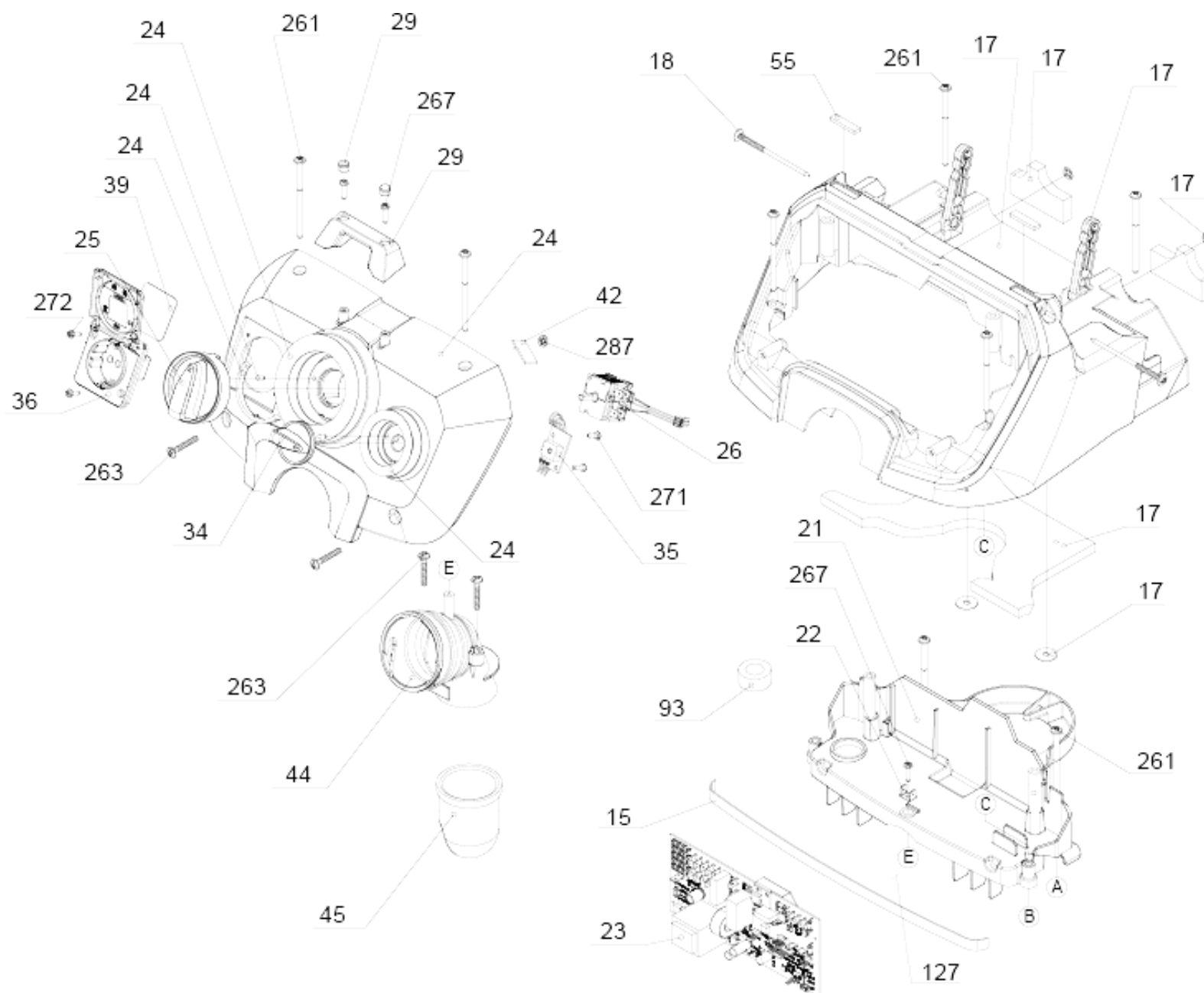


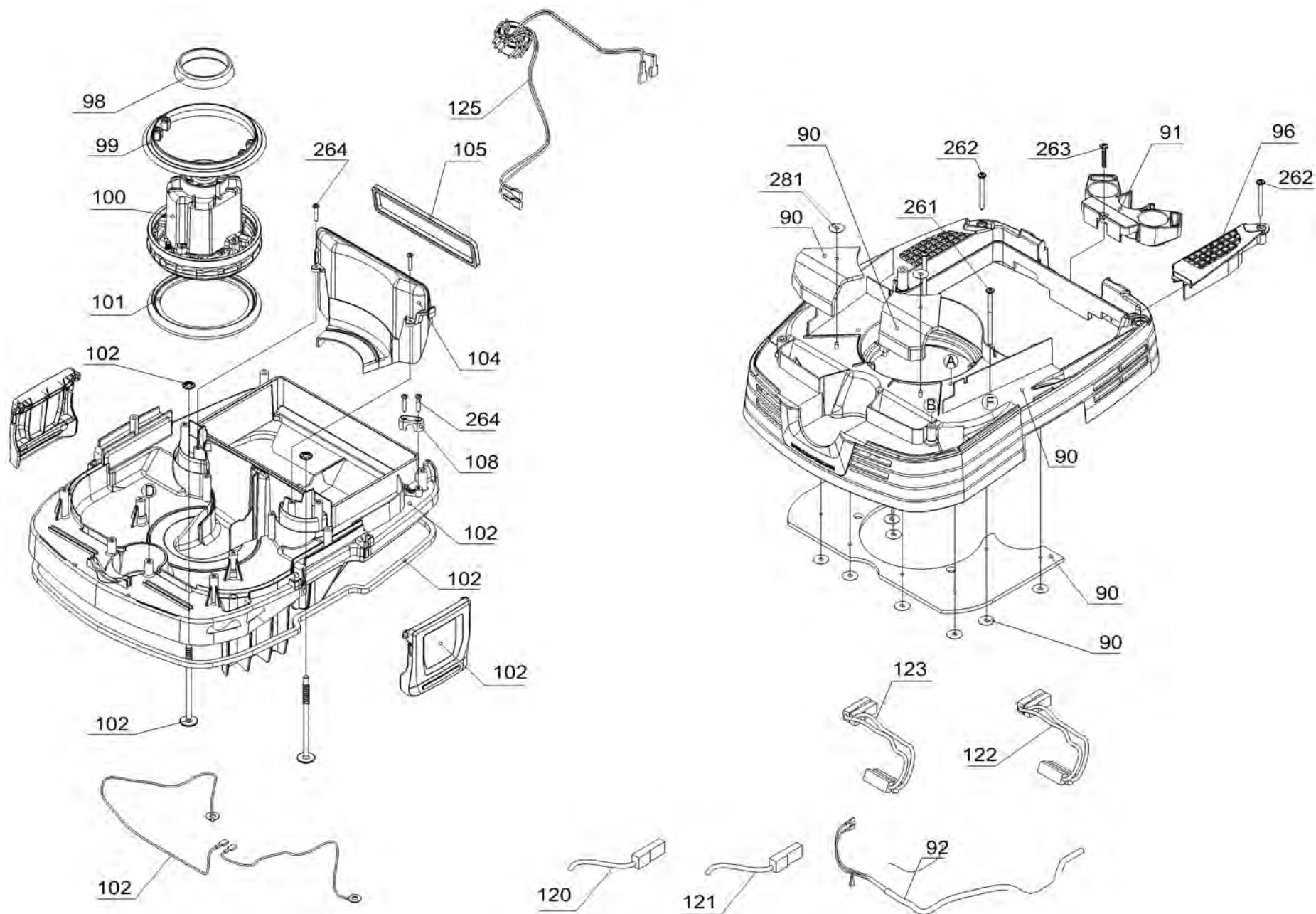
Список запасных частей

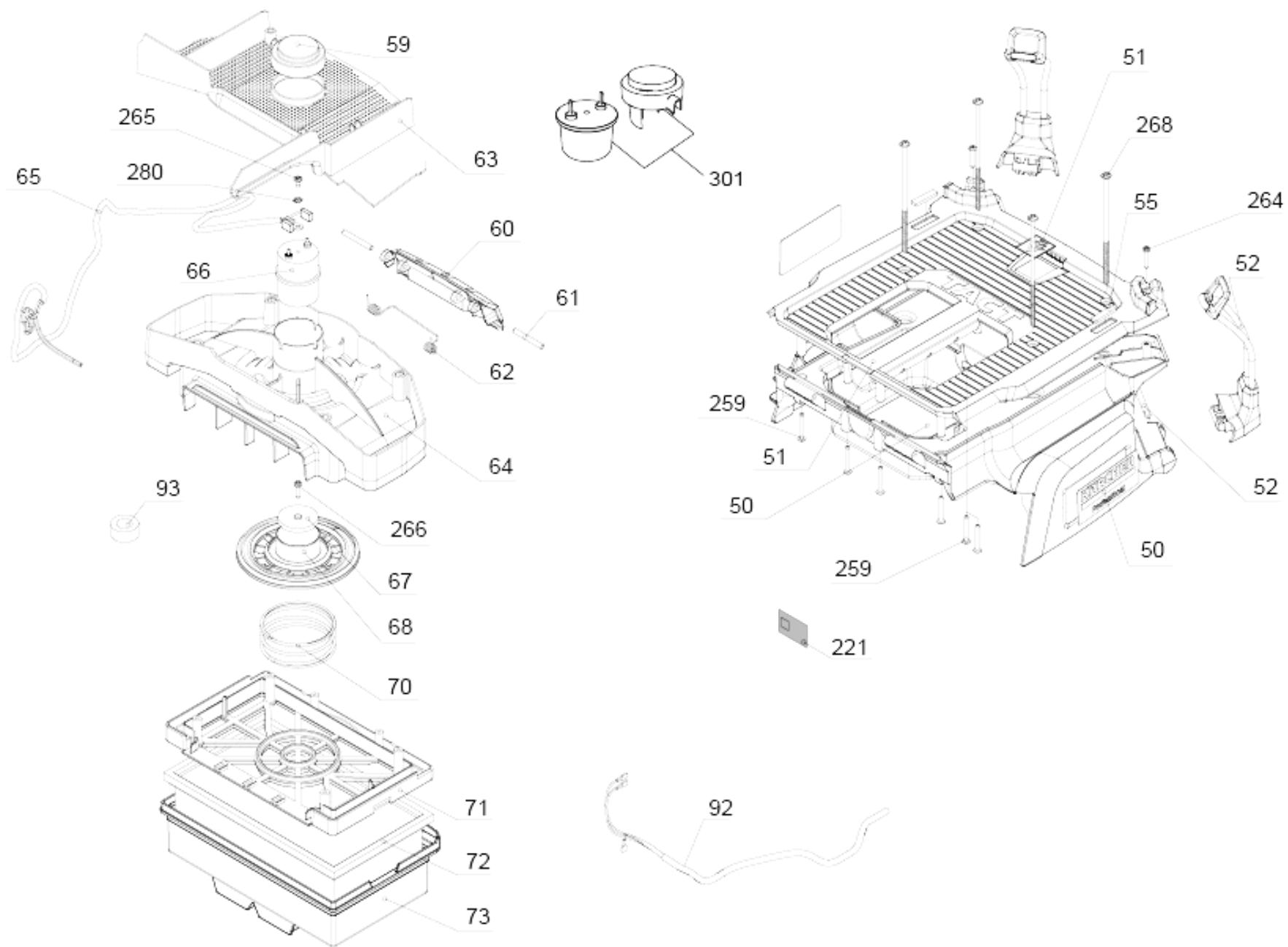
(1.148-311.0) NT 40/1 Tact Te L *EU

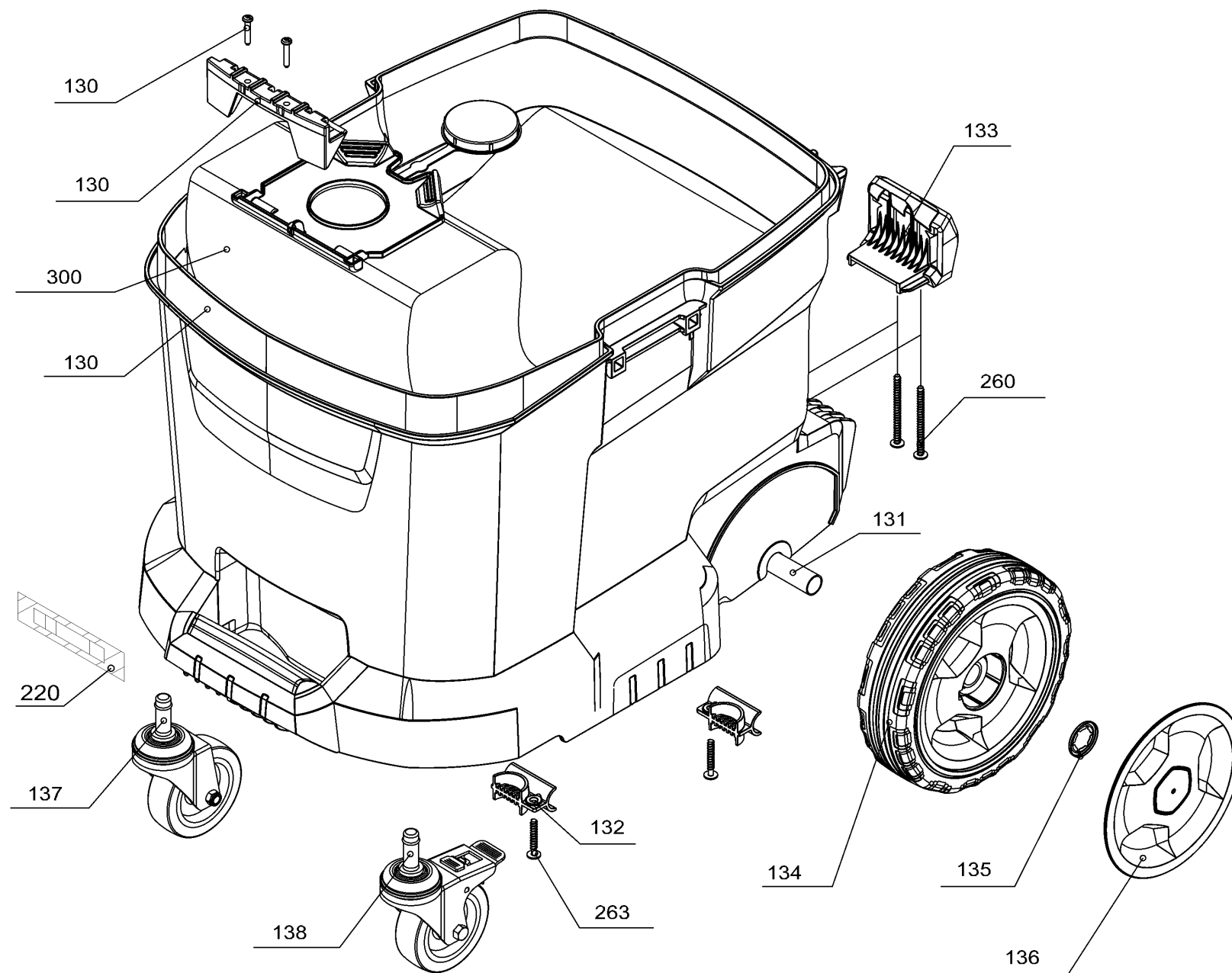
Содержание

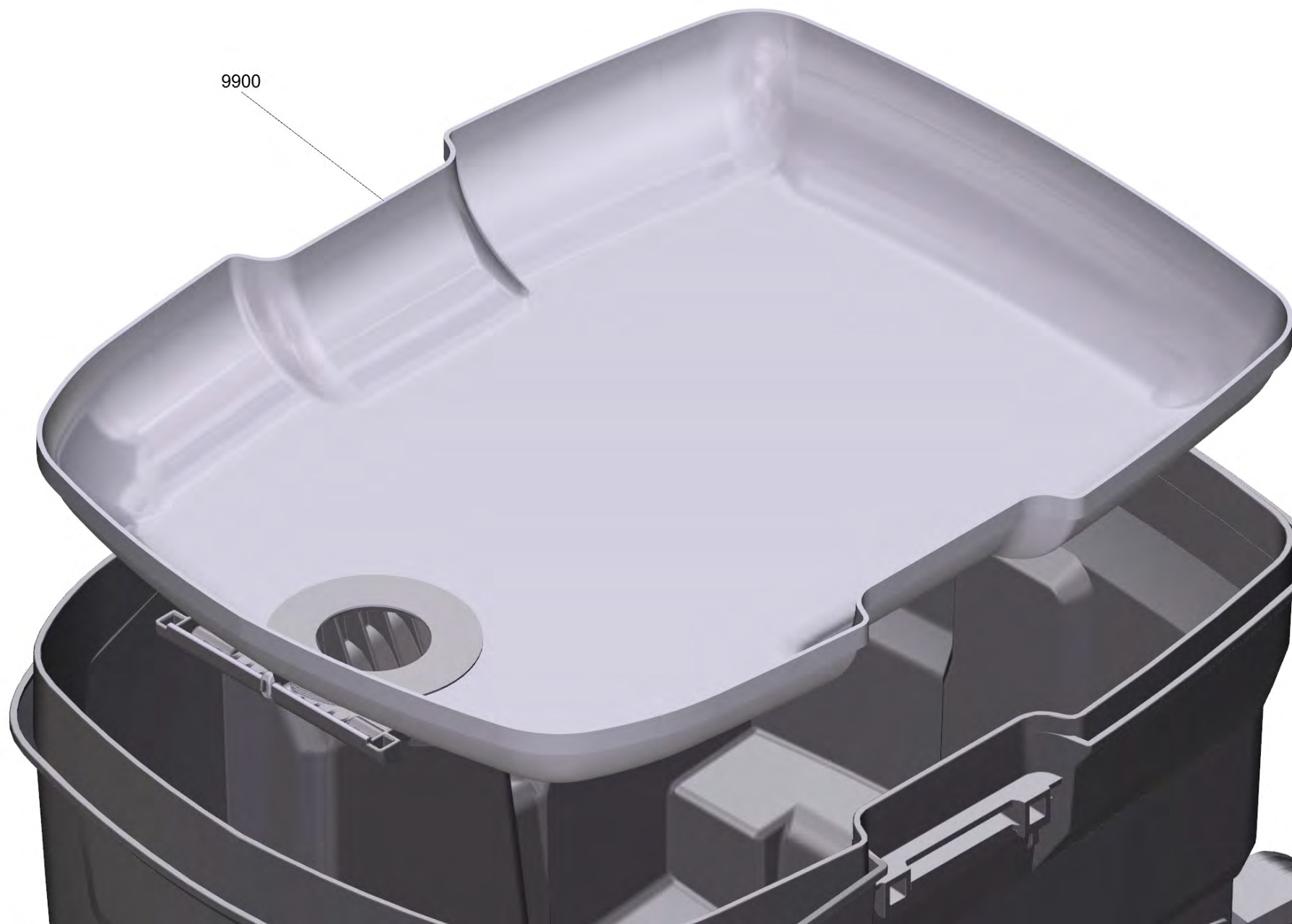
NT 40/1 Tact Te L *EU (1.148-311.0)	3
17 Крышка в комплекте (4.070-384.0)	11
42 Комплект магнитных датчиков (4.071-101.0)	13
90 Корпус воздухопровода (4.070-395.0)	14
102 Корпус основной базы набор (4.070-385.0)	16
130 Бак в сборе NT 40/1 (4.071-079.0)	18
900 Принадлежности	20
20 Всасывающий шланг NW35 4.0m (2.889-135.0)	22
10 Всасывающий шланг NT DN35 4m (4.440-040.0)	24
20 Рем.комплект, DN 35, с защелкой (2.889-149.0)	26
40 Сопло для пола упакованное NW35 360mm (2.889-152.0)	28
10 Держатель в сборе резиновые полосы (4.862-020.0)	30
20 Монтажные щетки (4.862-017.0)	32
40 Сопло NW40 360 мм (2.889-153.0)	34
10 Держатель в сборе резиновые полосы (4.862-020.0)	36
20 Монтажные щетки (4.862-017.0)	38
100 Адаптер старый упакованный NW35 (2.889-312.0)	40
120 Всасывающий шланг NW35 4.0m (2.889-135.0)	41
10 Всасывающий шланг NT DN35 4m (4.440-040.0)	43
20 Рем.комплект, DN 35, с защелкой (2.889-149.0)	45
901 Компл.аксессуаров д/чистки автомоб.DN35 (2.862-166.0)	47











NT 40/1 Tact Te L *EU (1.148-311.0)

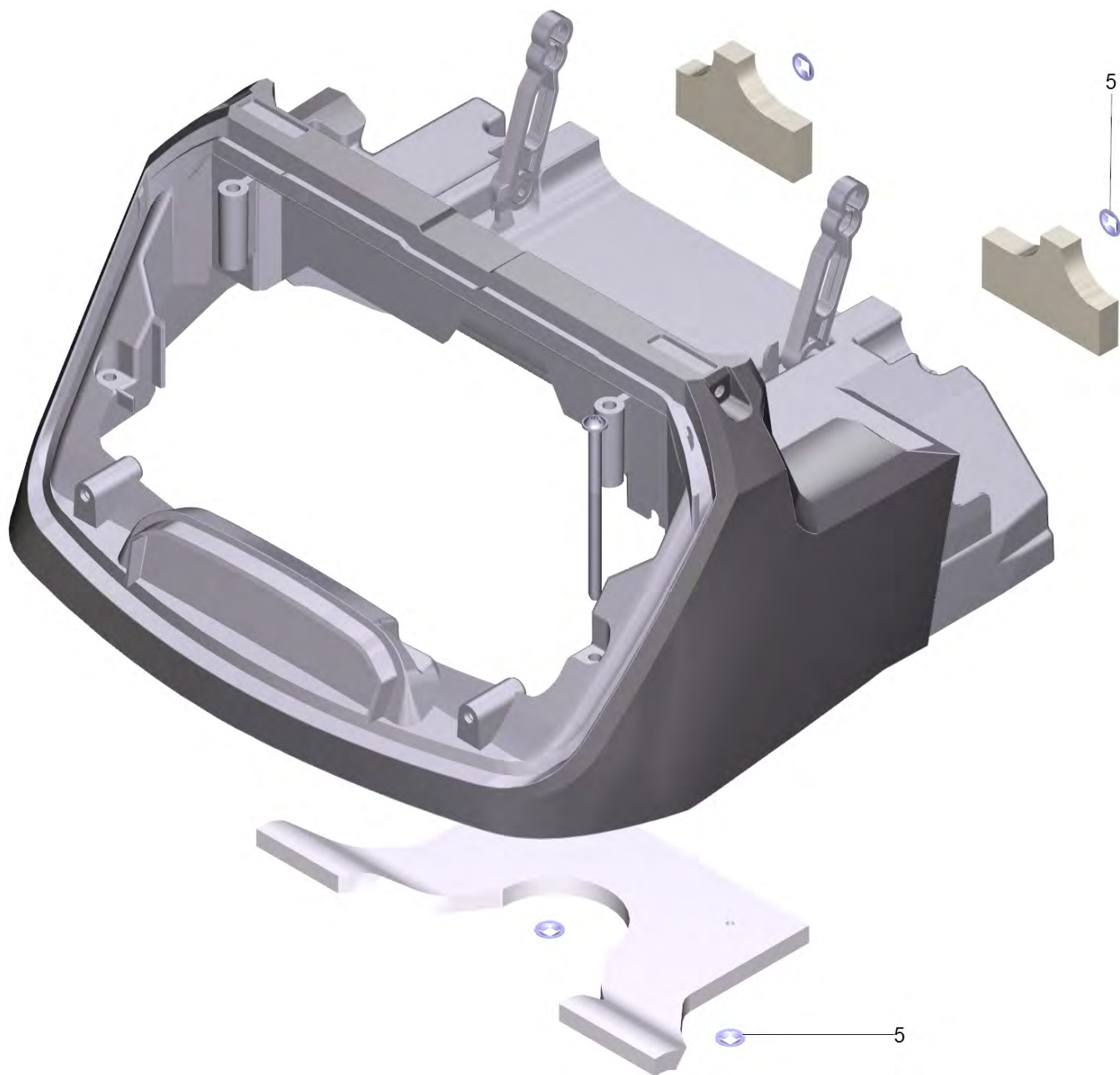
POS	Артикульный №	Описание	Количество	Примечание
15	6.273-356.0	Уплотнительная лента	1	
17	4.070-384.0	Крышка в комплекте	1	
18	5.107-004.0	Направляющий винт	2	
21	5.605-030.0	Корпус воздуховода верхний Те	1	
22	6.649-914.0	Плоский штепсель	1	
23	4.071-087.0	Электронная система управления Tact Te	1	
24	4.070-344.0	Панель управления	1	
25	5.744-001.0	Вращающаяся ручка	1	
26	6.630-806.3	Поворотный переключатель	1	
29	4.070-345.0	Фиксация корпуса	1	
34	5.744-002.0	Вращающаяся ручка	1	
35	4.682-125.0	Пластина регулировки числа оборотов	1	
36	6.645-834.0	Штепсельная розетка *EU	1	
39	5.401-934.3	Табличка штепсельная розетка 2200W	1	
42	4.071-101.0	Комплект магнитных датчиков	1	
44	5.034-097.0	Всасывающий патрубок проводящий электрич	1	
45	5.033-994.0	Всасывающий патрубок под	1	
50	4.070-488.0	Комплект крышек фильтра NT Tact Te	1	
51	4.070-471.0	Верхняя часть крышки фильтра	1	
52	4.071-784.0	Набор крючок	2	
55	4.070-360.0	Противоскользящая резина	4	
59	5.064-101.0	Магнитный кожух	1	
60	5.322-157.0	Крышка фильтра замок	1	
61	5.317-231.0	Крюк-болт	2	
62	5.333-221.0	Пружина	1	
63	5.031-100.3	Фасонная деталь крышка фильтр	1	
64	5.044-233.0	Держатель магнит	1	
65	6.650-540.0	Кабель магнит	1	
66	6.653-012.0	Магнит 200V	1	Version 1
67	5.005-277.3	Плита магнит	1	
68	5.582-140.0	Головка клапана	1	
70	5.332-975.0	Мягкая пружина	1	
71	5.064-056.3	Держатель плоский фильтр	1	

NT 40/1 Tact Te L *EU (1.148-311.0)

POS	Артикульный №	Описание	Количество	Примечание
72	6.907-662.0	Плоский складчатый фильтр упакованный PES	1	
73	5.064-055.0	Рамка плоского складчатого фильтра	1	
90	4.070-395.0	Корпус воздухопровода	1	
91	5.033-038.0	Держатель принадлежности NW35	1	
92	6.650-665.3	Сетевой шнур 7,5m	1	
93	6.346-043.0	Ферритовое кольцо	2	
96	5.605-058.0	Крышка корпуса воздухопровода	1	
98	5.363-735.0	Уплотнитель всасывающей турбины	1	
99	5.363-795.0	Уплотнение всасывающей турбины	1	
100	6.490-245.0	Всасывающая турбина 230V	1	
101	5.363-256.0	Прокладка под	1	
102	4.070-385.0	Корпус основной базы набор	1	
104	5.064-057.0	Воздухопровод	1	
105	5.363-187.0	Прокладка приточного воздуха	1	
108	5.031-474.0	Тяговая разгрузка Tact	1	
120	6.650-668.0	Кабель коричневый 1,5mm ² x200mm	1	
121	6.650-669.0	Кабель синий 1,5mm ² x200mm	1	
122	6.650-670.0	Кабель синий 1mm ² x270mm	2	
123	6.650-671.0	Кабель коричневый 1mm ² x270mm	2	
125	6.650-667.0	Кабель турбина	2	
127	6.650-672.0	Кабель зелено/жёлтый 1,5mm ² x180mm	1	
130	4.071-079.0	Бак в сборе NT 40/1	1	
131	5.105-025.0	Ось	1	
132	5.044-456.0	Держатель оси	2	
133	5.044-317.0	Держатель форсунки для пола	1	
134	5.515-361.0	Колесо	2	
135	6.343-168.0	Стопорная шайба	2	
136	5.515-386.0	Колесный колпак большой RAL 7012	2	
137	6.435-894.0	Рулевая стойка Ø75	1	
138	6.435-895.0	Рулевая стойка с тормоза Ø75	1	
220	5.392-837.0	Табличка наклейка «У» (ученик)	1	
221	5.397-249.0	Табличка плоский складчатый фильтр L	1	
259	7.303-285.0	Винт 4x30-10.9-R2R (K-In6Rd)	6	

NT 40/1 Tact Te L *EU (1.148-311.0)

POS	Артикульный №	Описание	Количество	Примечание
260	7.303-111.0	Винт 5x50 -10.9-R2R (K-In6Rd)	2	
261	7.303-171.0	Винт 5x80 -10.9-R2R (K-In6Rd)	10	
262	7.303-111.0	Винт 5x50 -10.9-R2R (K-In6Rd)	2	
263	7.303-086.0	Винт 5x30 -10.9-R2R (K-In6Rd)	7	
264	7.303-096.0	Винт 4 x 22-St-10.9-A2R (IN6RD)	8	
265	7.303-030.0	Винт M4x8 -St-P2R (In6Rd)	1	
266	6.303-568.0	Винт 4x16	1	
267	7.303-129.0	Винт 4x16 -10.9-R2R (K-In6Rd)	3	
268	7.303-323.0	Винт 5x130-10.9-R2R (K-In6Rd)	4	
271	6.303-318.0	Винт 3,5x12-10.9-R2R (IN6RD)	2	
272	7.303-206.0	Винт 3,5x16 -10.9-A2E (In6Rd)	2	
280	7.312-039.0	Стопорная шайба A4,3-1.4310 DIN 6798	1	
281	6.343-145.0	Стопорная шайба 5	12	
287	6.343-139.0	Стопорная шайба	1	
300	2.889-155.0	Флисовый фильтр-мешок 5 шт 40-50 литров	1	
301	4.071-351.0	Магнит небольшой комплектный	1	Version 2
900		Принадлежности	1	
901	2.862-166.0	Компл.аксессуаров д/чистки авто. DN35	1	
9900	2.889-281.0	Мембранный фильтр упакованный Kärcher	1	

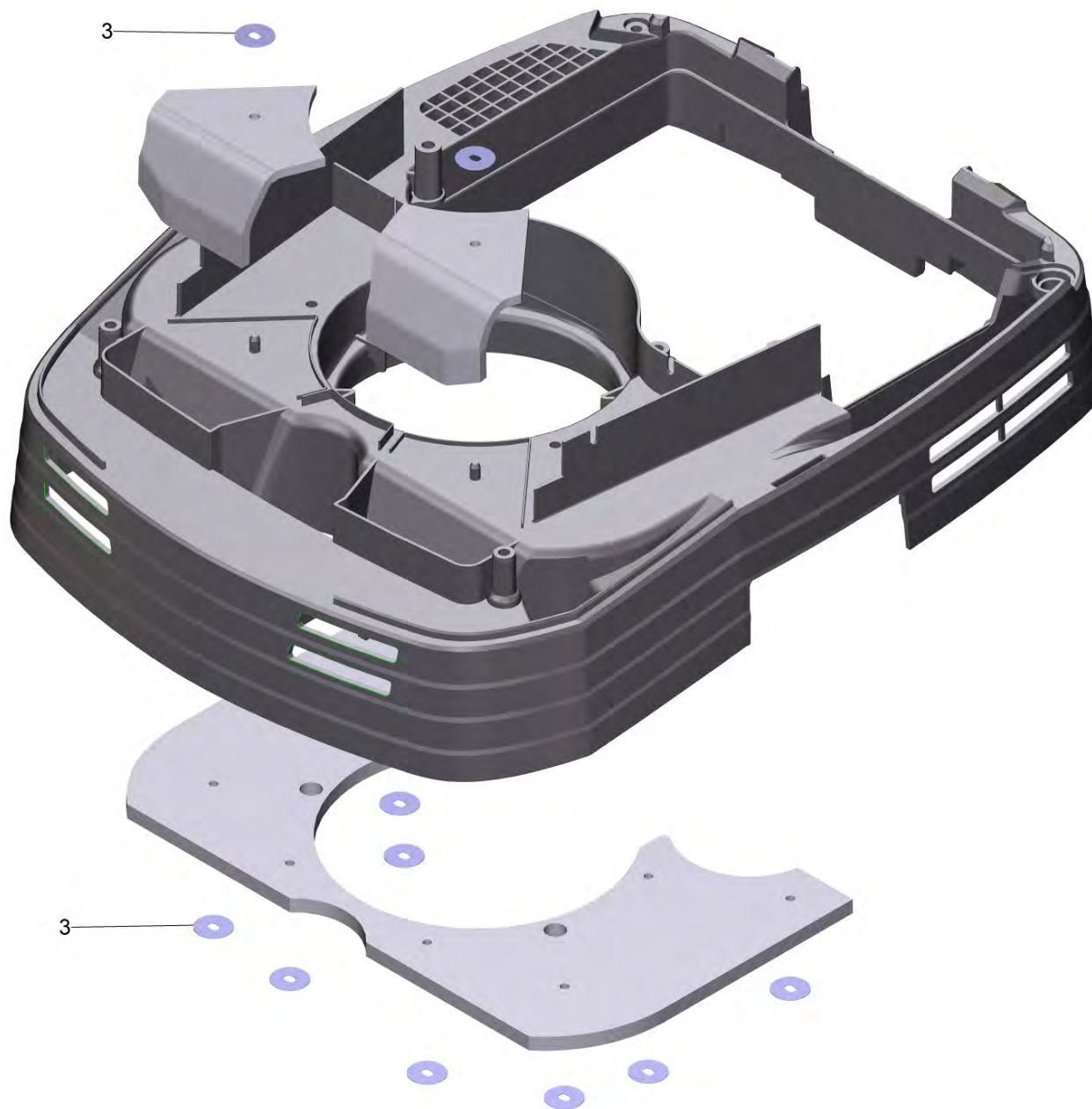


17 Крышка в комплекте (4.070-384.0)

POS	Артикульный №	Описание	Количество
5	6.343-145.0	Стопорная шайба 5	4

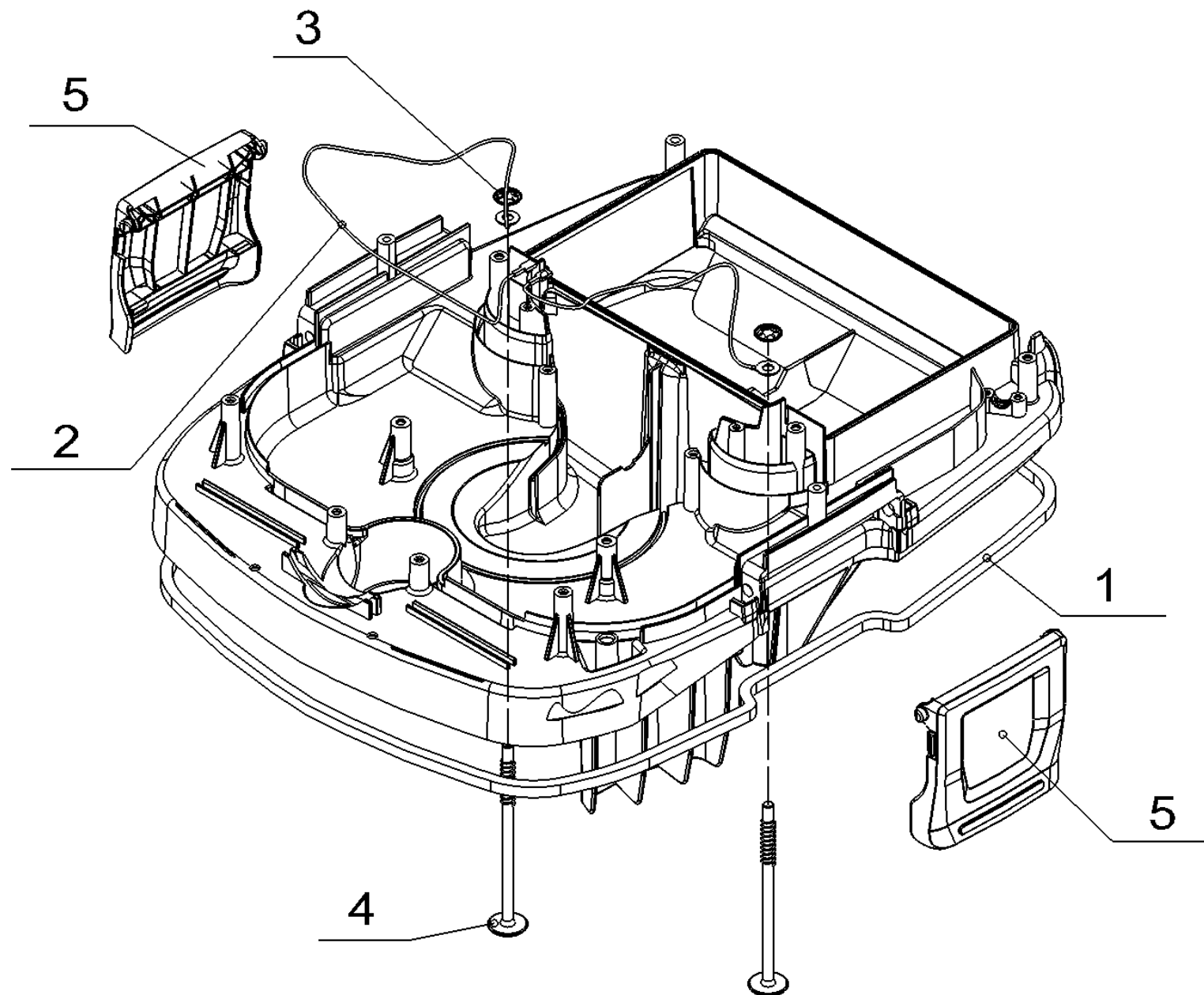
42 Комплект магнитных датчиков (4.071-101.0)

POS	Артикульный №	Описание	Количество
2	6.343-139.0	Стопорная шайба	1



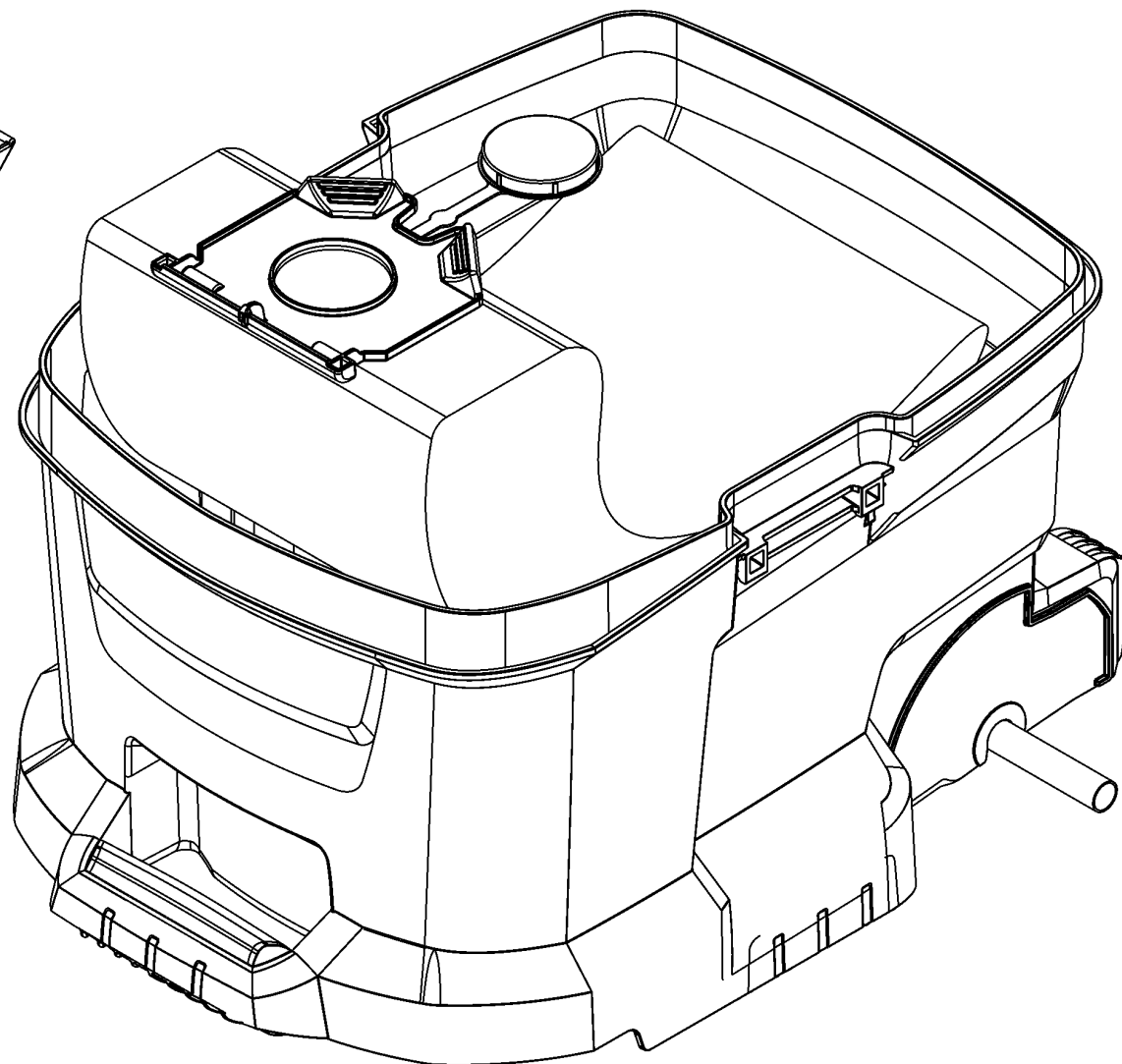
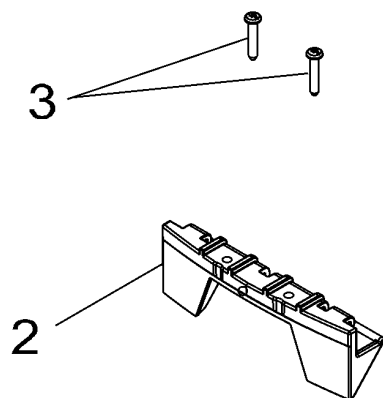
90 Корпус воздухопровода (4.070-395.0)

POS	Артикульный №	Описание	Количество
3	6.343-145.0	Стопорная шайба 5	10



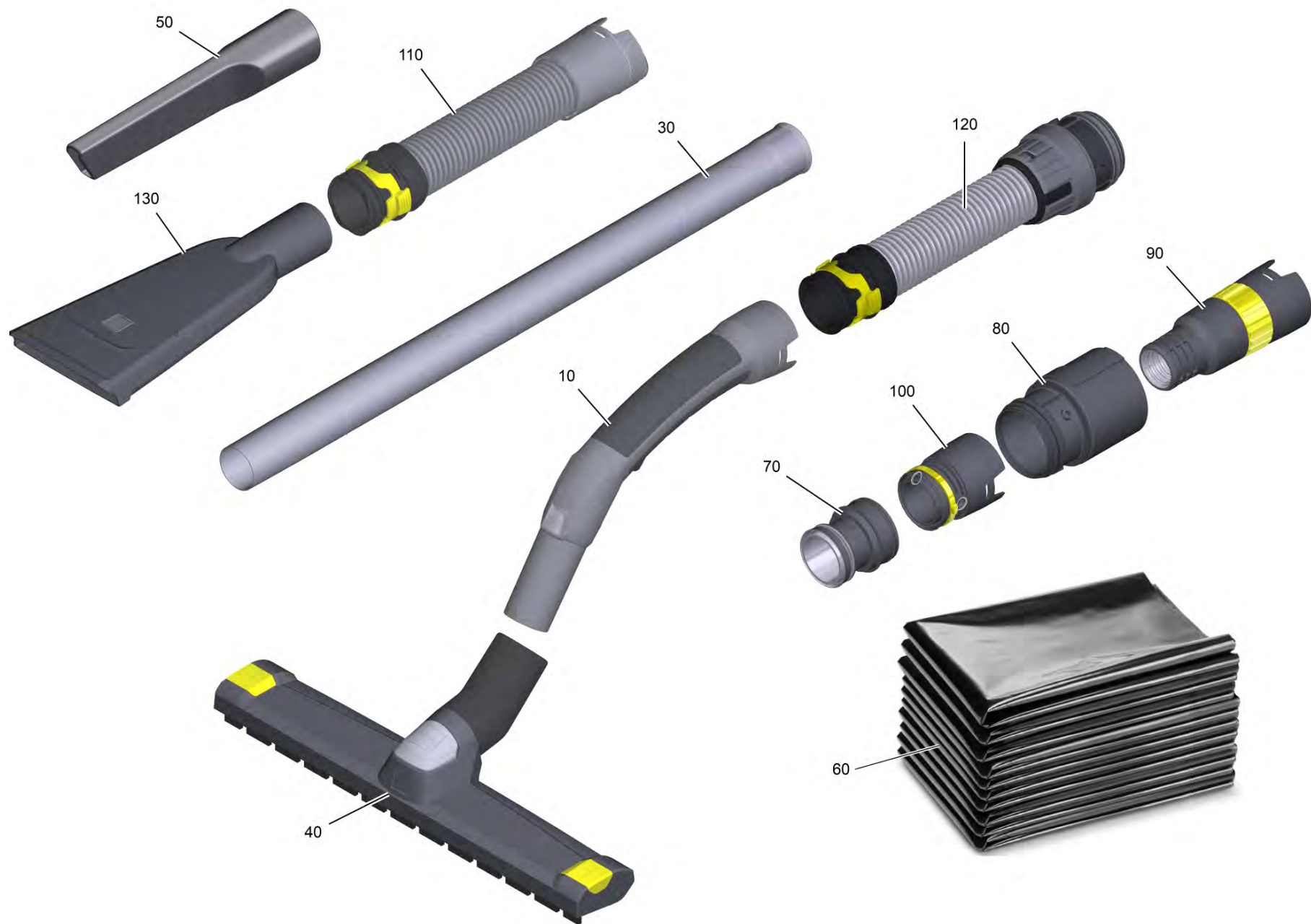
102 Корпус основной базы набор (4.070-385.0)

POS	Артикульный №	Описание	Количество
1	6.273-018.3	Уплотнительный шнур корпус основная пластина	1
2	6.650-666.0	Кабель светло-синий 0,5мм ² х490мм	2
3	6.343-119.0	Стопорная шайба	2
4	5.107-002.0	Зонд	2
5	5.033-034.0	Замочный клин	2



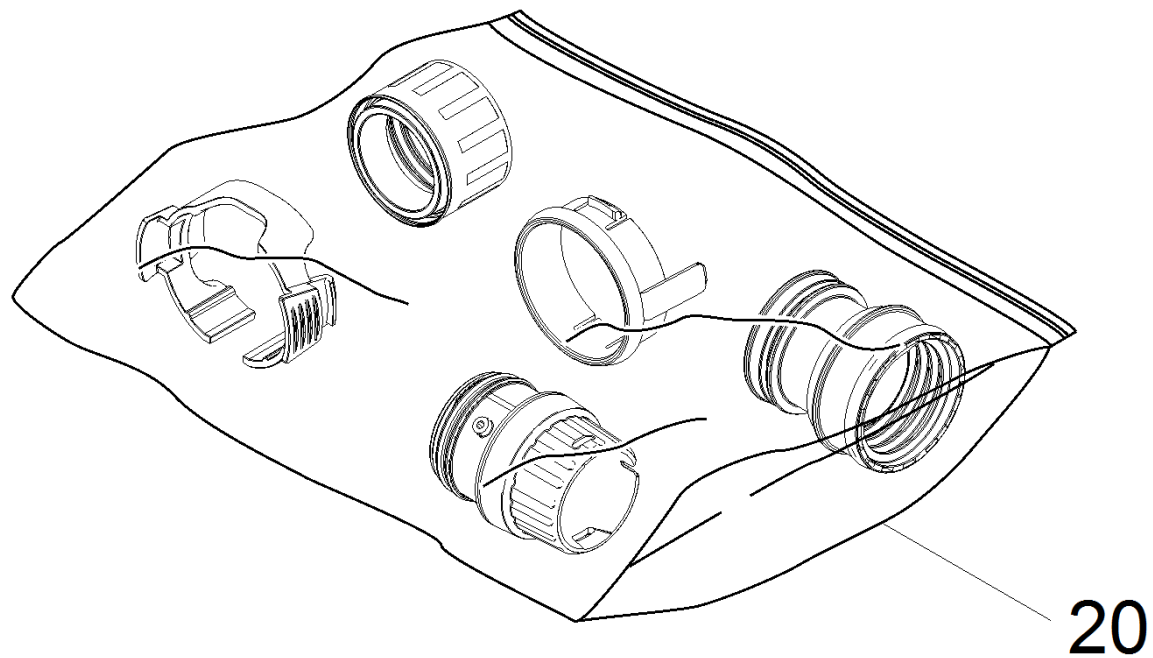
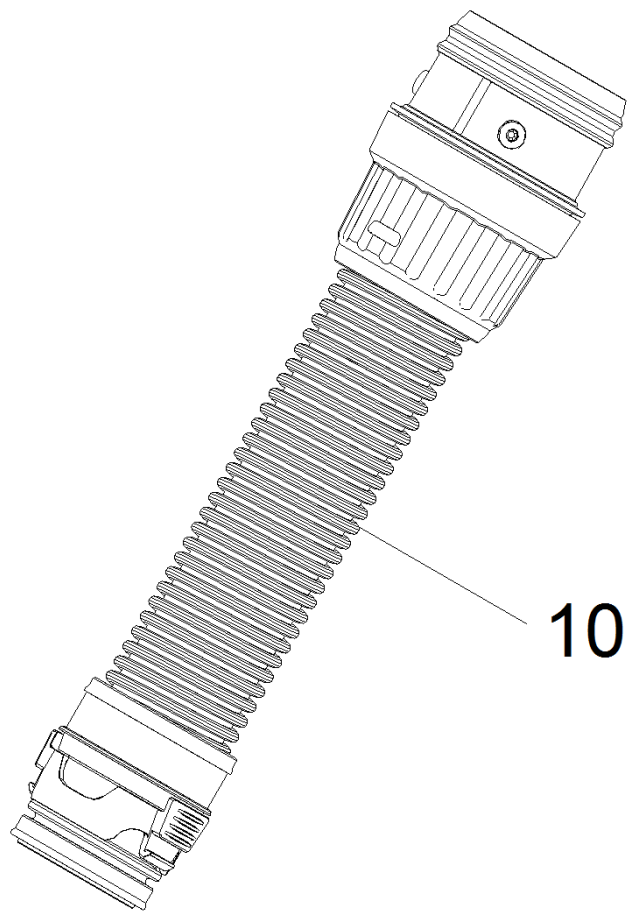
130 Бак в сборе NT 40/1 (4.071-079.0)

POS	Артикульный №	Описание	Количество
2	5.064-099.0	Фиксатор фильтровального мешка	1
3	7.303-096.0	Винт 4 x 22-St-10.9-A2R (IN6RD)	2



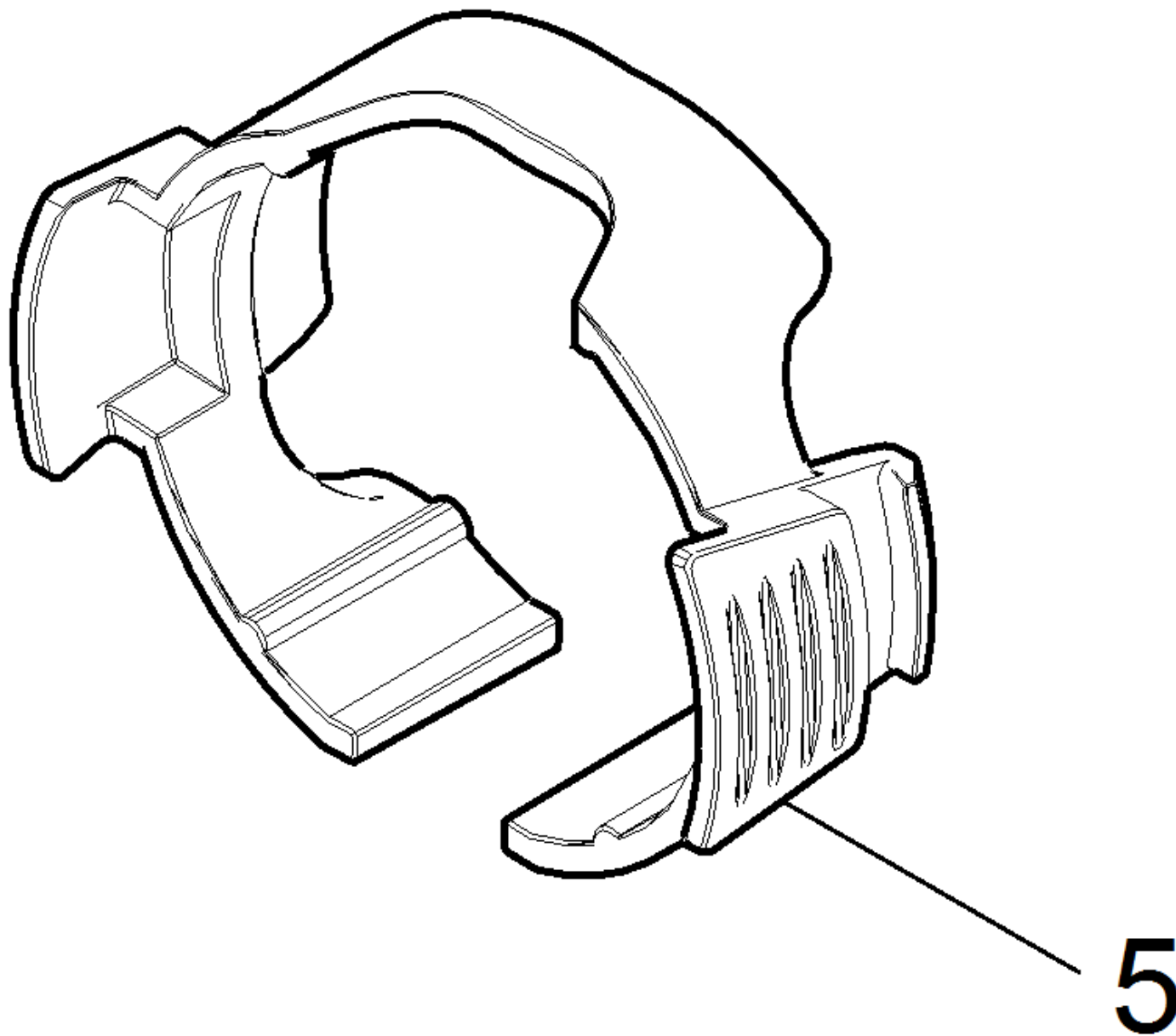
900 Принадлежности

POS	Артикульный №	Описание	Количество	Текст ссылки
10	2.889-168.0	Эргономичное колено NW35 2K	1	
10	2.889-170.0	Колено трубы упакованное NW35 2K	1	
10	2.889-171.0	Изогнутый переходник упакованный NW40 1K	1	
10	2.889-172.0	Изогнутый переходник проводящий электрич	1	
20	2.889-135.0	Всасывающий шланг NW35 4.0m	1	
30	2.889-177.0	Набор всасывающая трубка, хромированный	1	
30	2.889-182.0	Набор всасывающая трубка, высококачестве	1	
30	2.889-192.0	Набор всасывающая трубка, 550mm	1	
30	2.889-194.0	Набор труб из нержавеющей стали NW40 550mm	1	
40	2.889-152.0	Сопло для пола упакованное NW35 360mm	1	
40	2.889-153.0	Сопло NW40 360 мм	1	
50	2.889-159.0	Щелевая насадка влаж и сух уборк уп NW35	1	
50	2.889-160.0	Насадка для щелей	1	
60	2.889-158.0	Мешок для мусора 10 шт. PE	1	СПЕЦИАЛЬНЫЕ ПРИНАДЛЕЖНОСТИ
70	5.406-005.0	Резьбовое кольцо проводящее электрич-во	1	
70	5.406-006.0	Резьбовое кольцо проводящее электрич-во	1	
80	5.031-436.0	Адаптер старый проводящий электричество	1	
90	2.889-151.0	Муфта упакованный	1	
100	2.889-312.0	Адаптер старый упакованный NW35	1	
110	2.889-145.0	Удлинительный шланг NW35 2,5 м	1	
120	2.889-135.0	Всасывающий шланг NW35 4.0m	1	
130	2.889-356.0	Насадка пылесоса для авто упакованный с Signet	1	



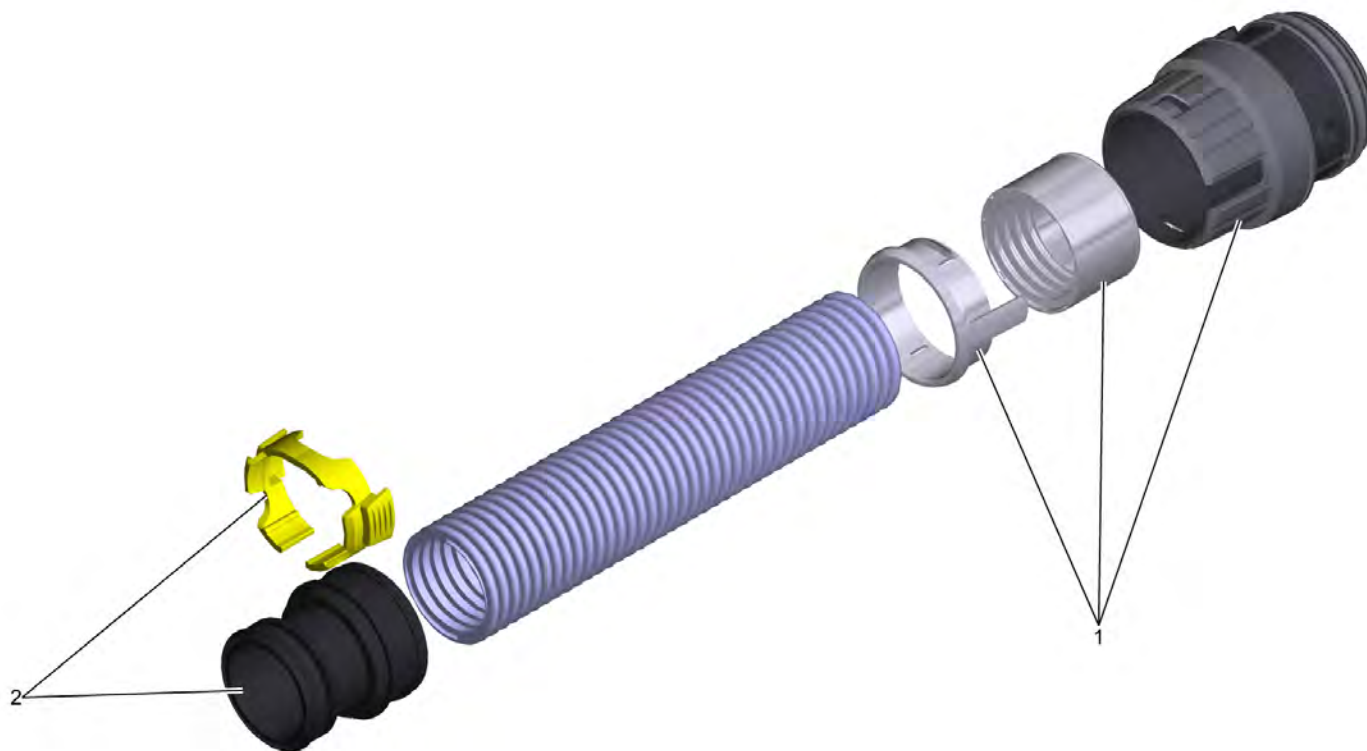
20 Всасывающий шланг NW35 4.0m (2.889-135.0)

POS	Артикульный №	Описание	Количество
10	4.440-040.0	Всасывающий шланг NT DN35 4m	1
20	2.889-149.0	Рем.комплект, DN 35, с защелкой	1



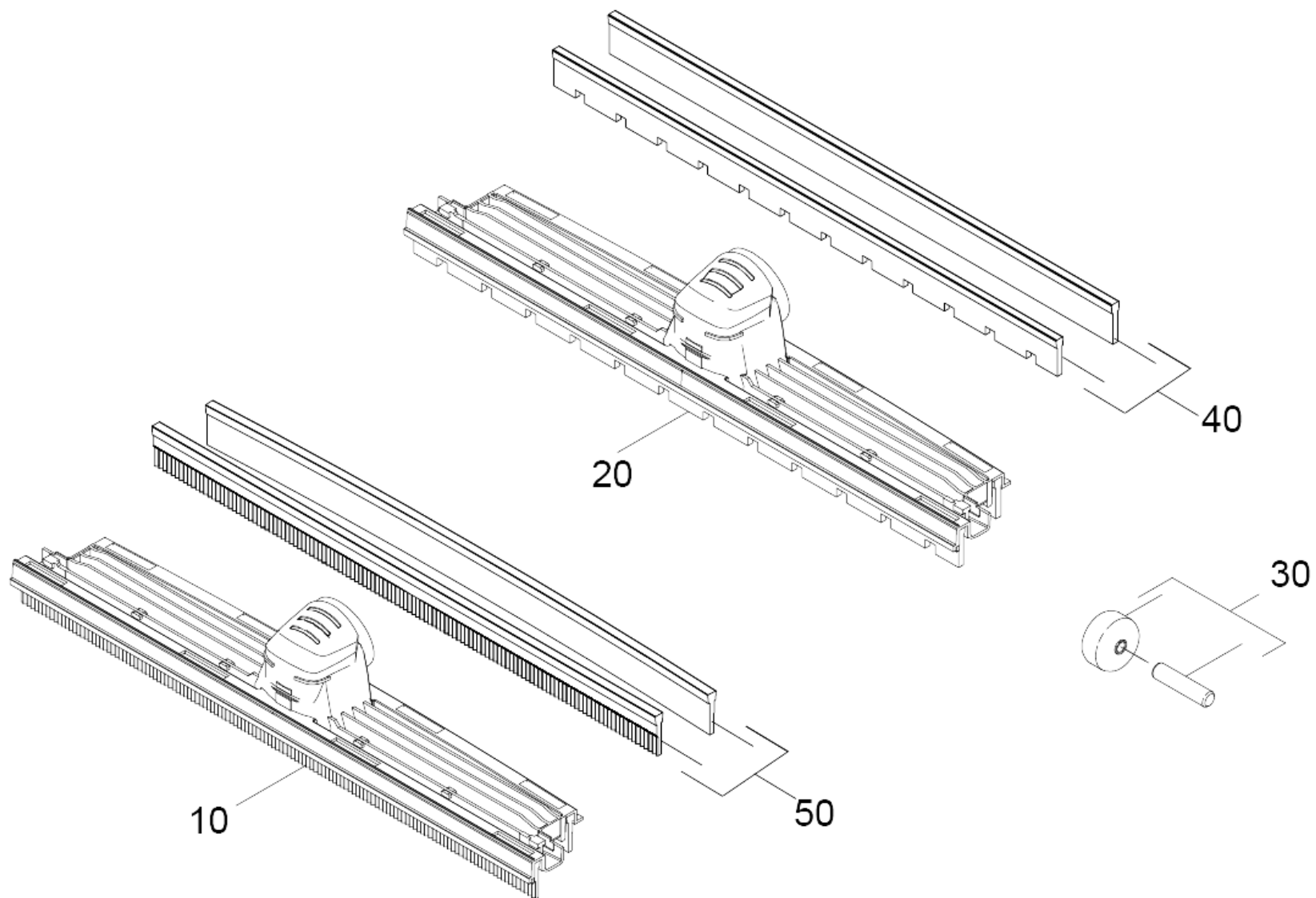
10 Всасывающий шланг NT DN35 4m (4.440-040.0)

POS	Артикульный №	Описание	Количество
5	5.031-140.0	Зажимное кольцо NW35	1



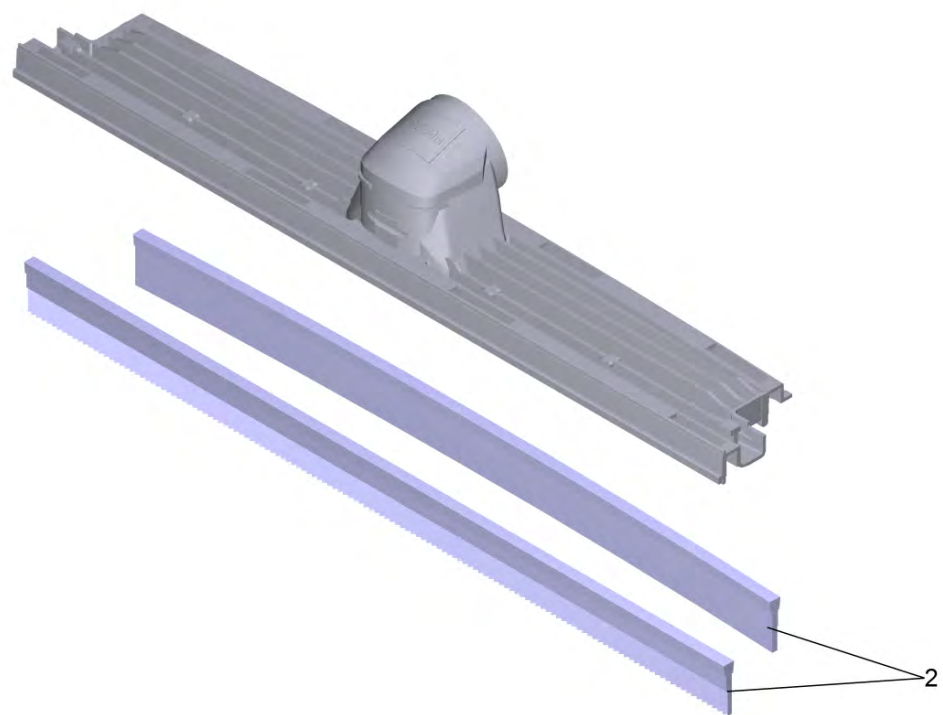
20 Рем.комплект, DN 35, с защелкой (2.889-149.0)

POS	Артикульный №	Описание	Количество
1	4.440-145.0	Рем.комплект, DN 35, с защелкой	1
2	4.440-146.0	Рем.комплект, DN 35, с защелкой	1



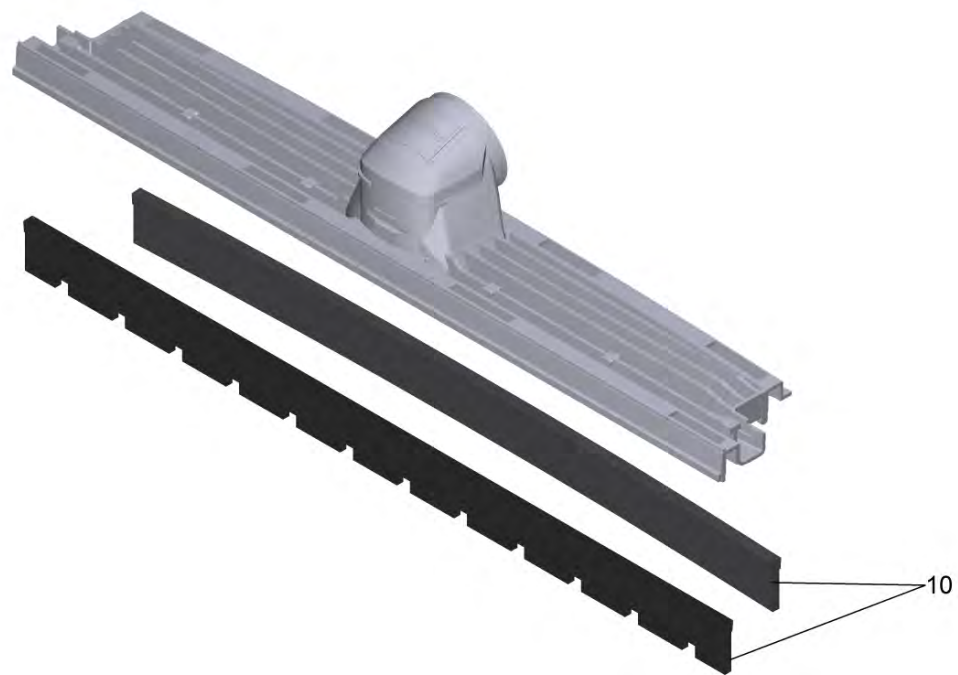
40 Сопло для пола упакованное NW35 360mm (2.889-152.0)

POS	Артикульный №	Описание	Количество
10	4.862-020.0	Держатель в сборе резиновые полосы	1
20	4.862-017.0	Монтажные щетки	1
30	4.515-342.0	Ходовой ролик с осью компл.	2
40	4.071-606.0	Набор запасных частей щеточная полоса упакованный	1
50	4.071-607.0	Резиновые кромки упакованный	1



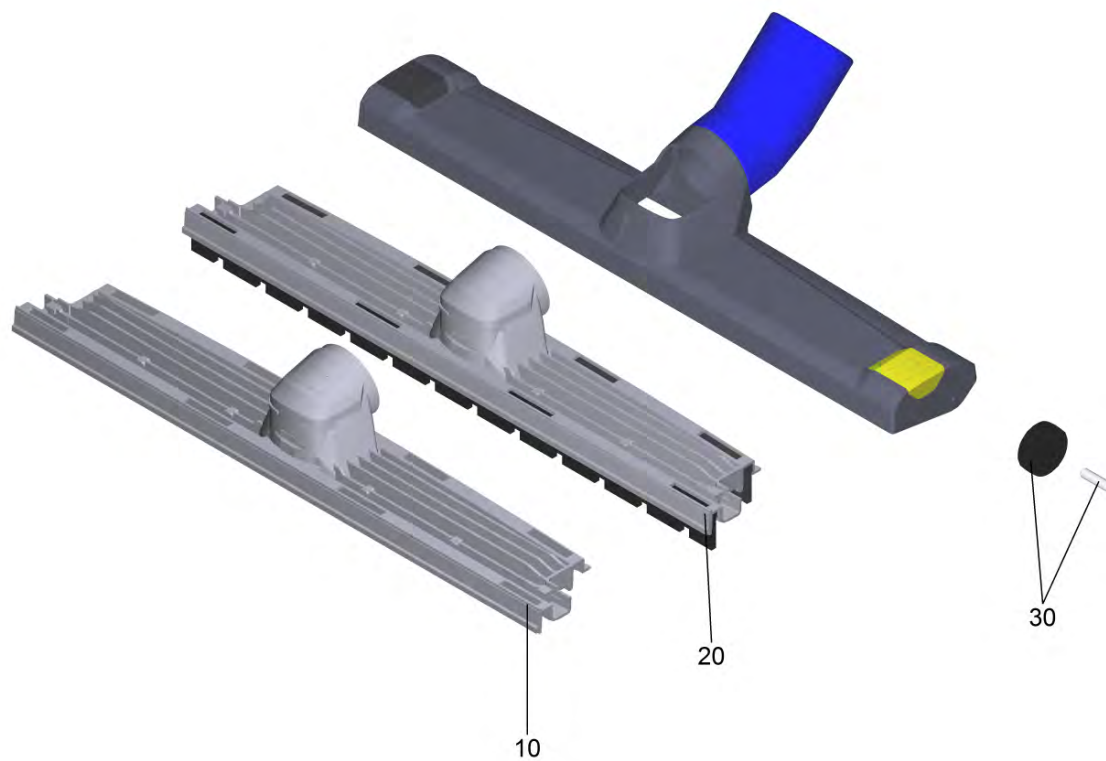
10 Держатель в сборе резиновые полосы (4.862-020.0)

POS	Артикульный №	Описание	Количество
2	4.071-607.0	Резиновые кромки упакованный	1



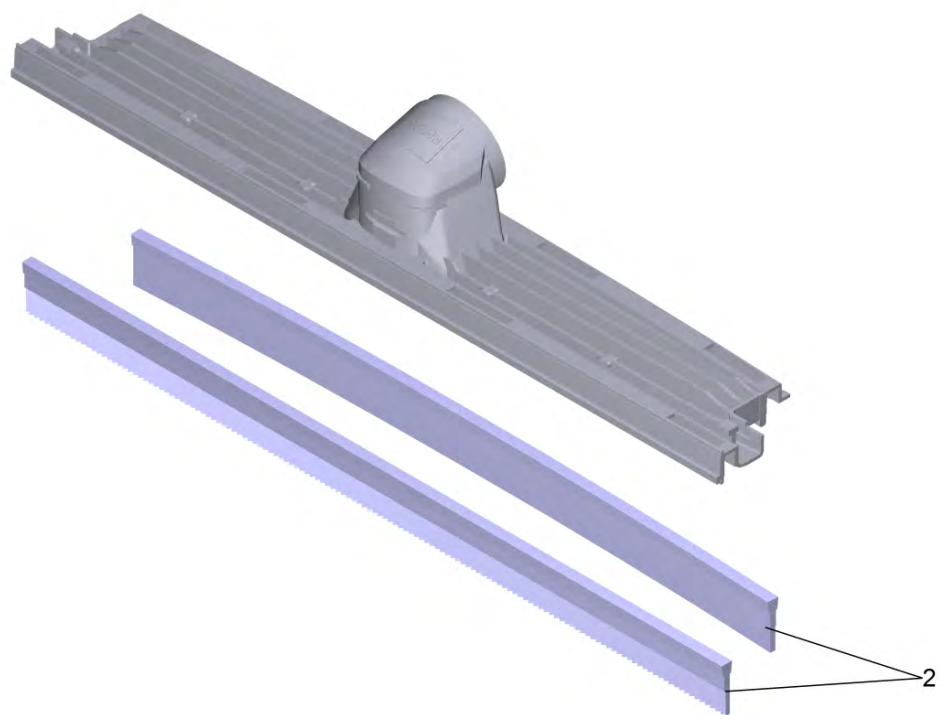
20 Монтажные щетки (4.862-017.0)

POS	Артикульный №	Описание	Количество
10	4.071-606.0	Набор запасных частей щеточная полоса упакованный	1



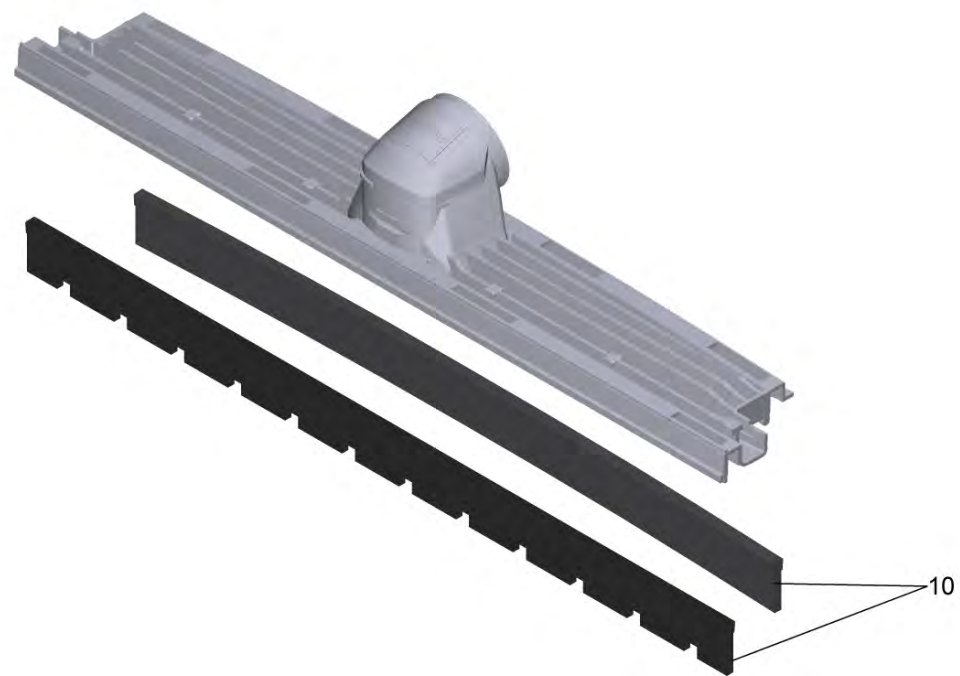
40 Сопло NW40 360 мм (2.889-153.0)

POS	Артикульный №	Описание	Количество
10	4.862-020.0	Держатель в сборе резиновые полосы	1
20	4.862-017.0	Монтажные щетки	1
30	4.515-342.0	Ходовой ролик с осью компл.	1



10 Держатель в сборе резиновые полосы (4.862-020.0)

POS	Артикульный №	Описание	Количество
2	4.071-607.0	Резиновые кромки упакованный	1

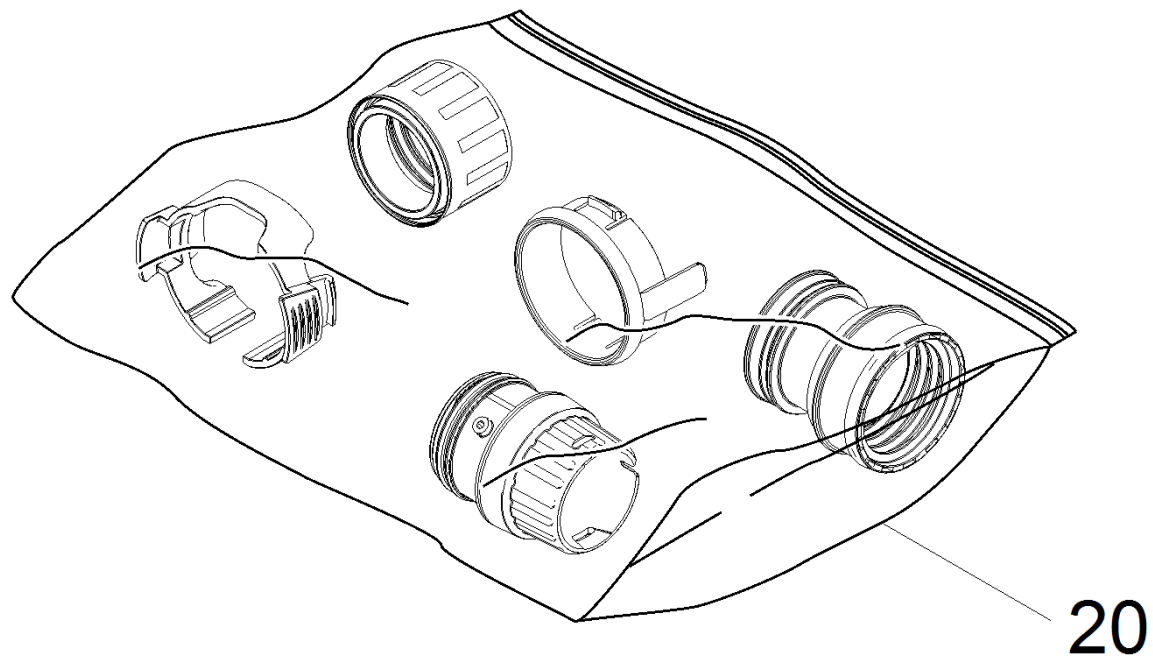
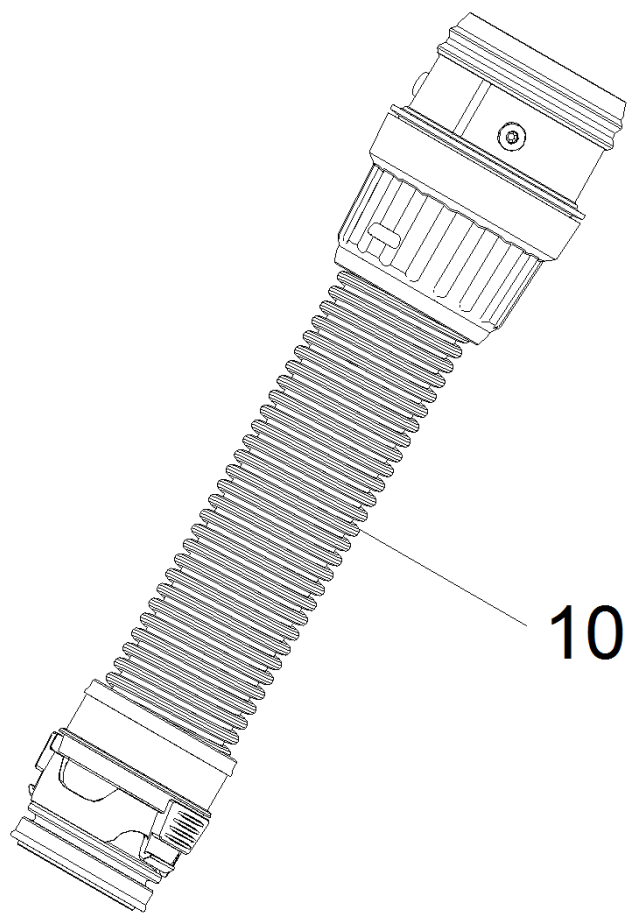


20 Монтажные щетки (4.862-017.0)

POS	Артикульный №	Описание	Количество
10	4.071-606.0	Набор запасных частей щеточная полоса упакованный	1

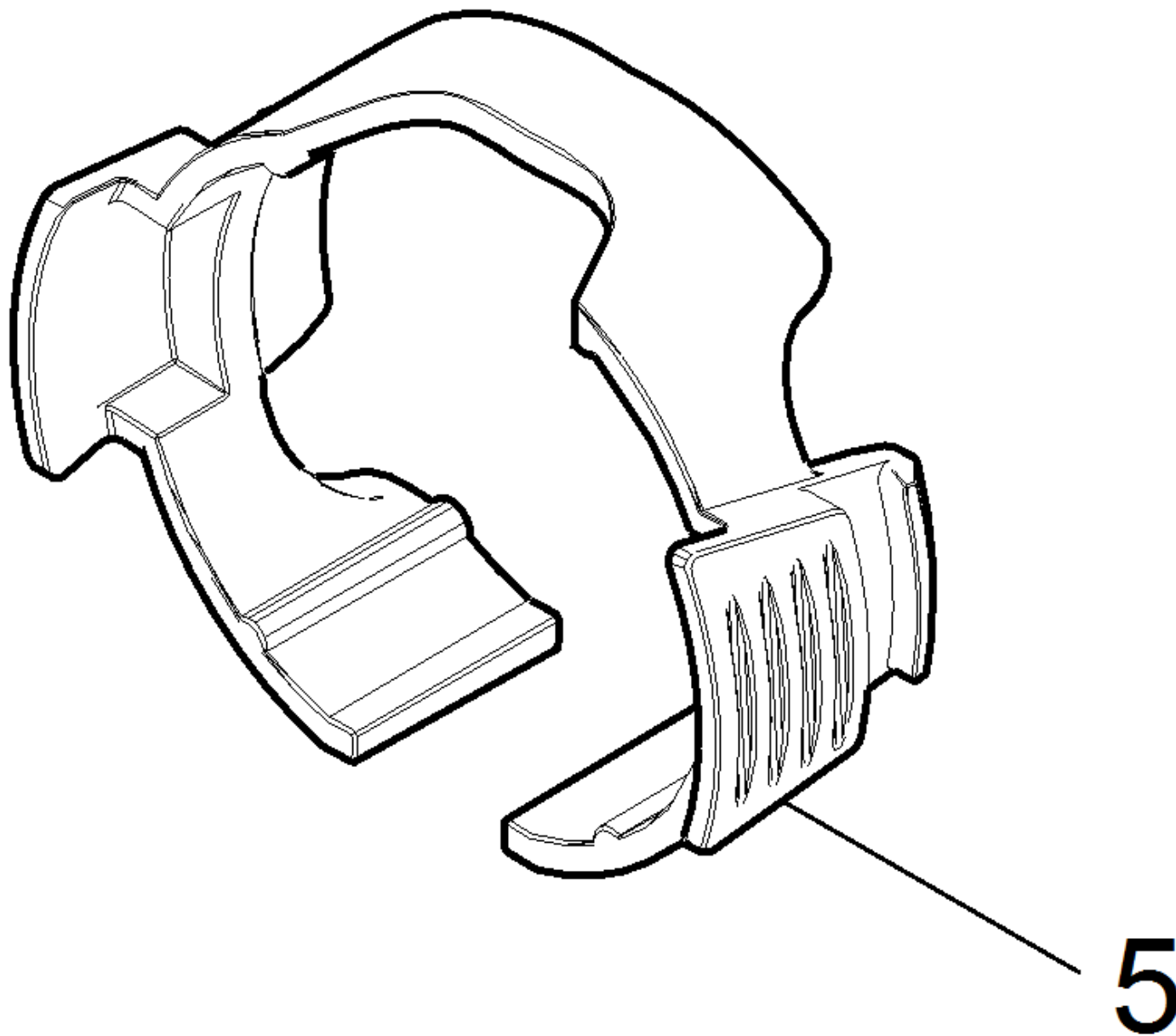
100 Адаптер старый упакованный NW35 (2.889-312.0)

POS	Артикульный №	Описание	Количество
2	5.031-703.0	Зажимное кольцо	1



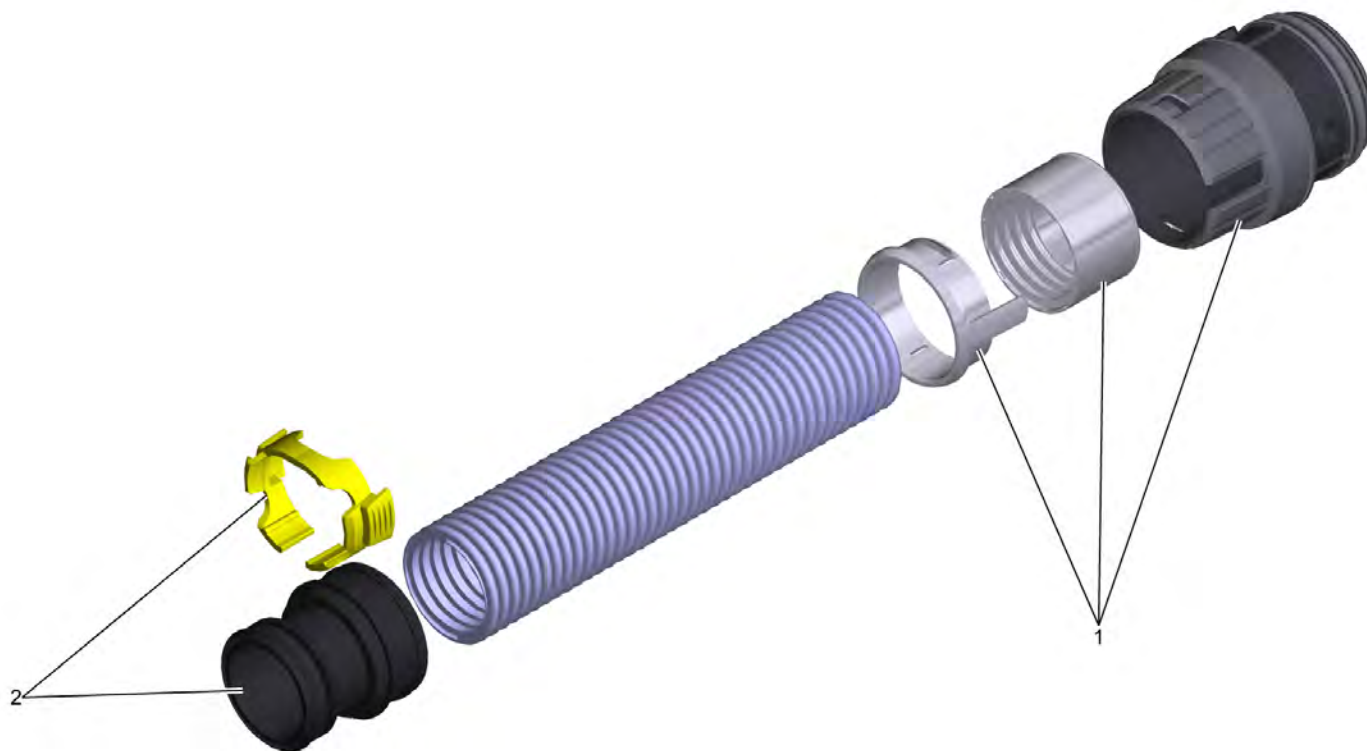
120 Всасывающий шланг NW35 4.0m (2.889-135.0)

POS	Артикульный №	Описание	Количество
10	4.440-040.0	Всасывающий шланг NT DN35 4m	1
20	2.889-149.0	Рем.комплект, DN 35, с защелкой	1



10 Всасывающий шланг NT DN35 4m (4.440-040.0)

POS	Артикульный №	Описание	Количество
5	5.031-140.0	Зажимное кольцо NW35	1



20 Рем.комплект, DN 35, с защелкой (2.889-149.0)

POS	Артикульный №	Описание	Количество
1	4.440-145.0	Рем.комплект, DN 35, с защелкой	1
2	4.440-146.0	Рем.комплект, DN 35, с защелкой	1



901 Компл.аксессуаров д/чистки автомоб.DN35 (2.862-166.0)

POS	Артикульный №	Описание	Количество
1	5.407-112.0	Соединительная муфта	1
2	6.905-998.0	Насадка д/мягк мебели NW35	1
3	6.903-862.0	Насадка-кисть DN35	1
4	6.906-385.0	Насадка пылесоса для авто DN35	1
5	6.906-240.0	Щелевая насадка DN35	1
8	5.407-109.0	Муфта С40/DN35	1
9	5.407-006.0	Подсоединение конусное NW40	1
10	5.407-005.0	Соединение конусовидное NW35	1
11	6.902-017.0	Переходник	1