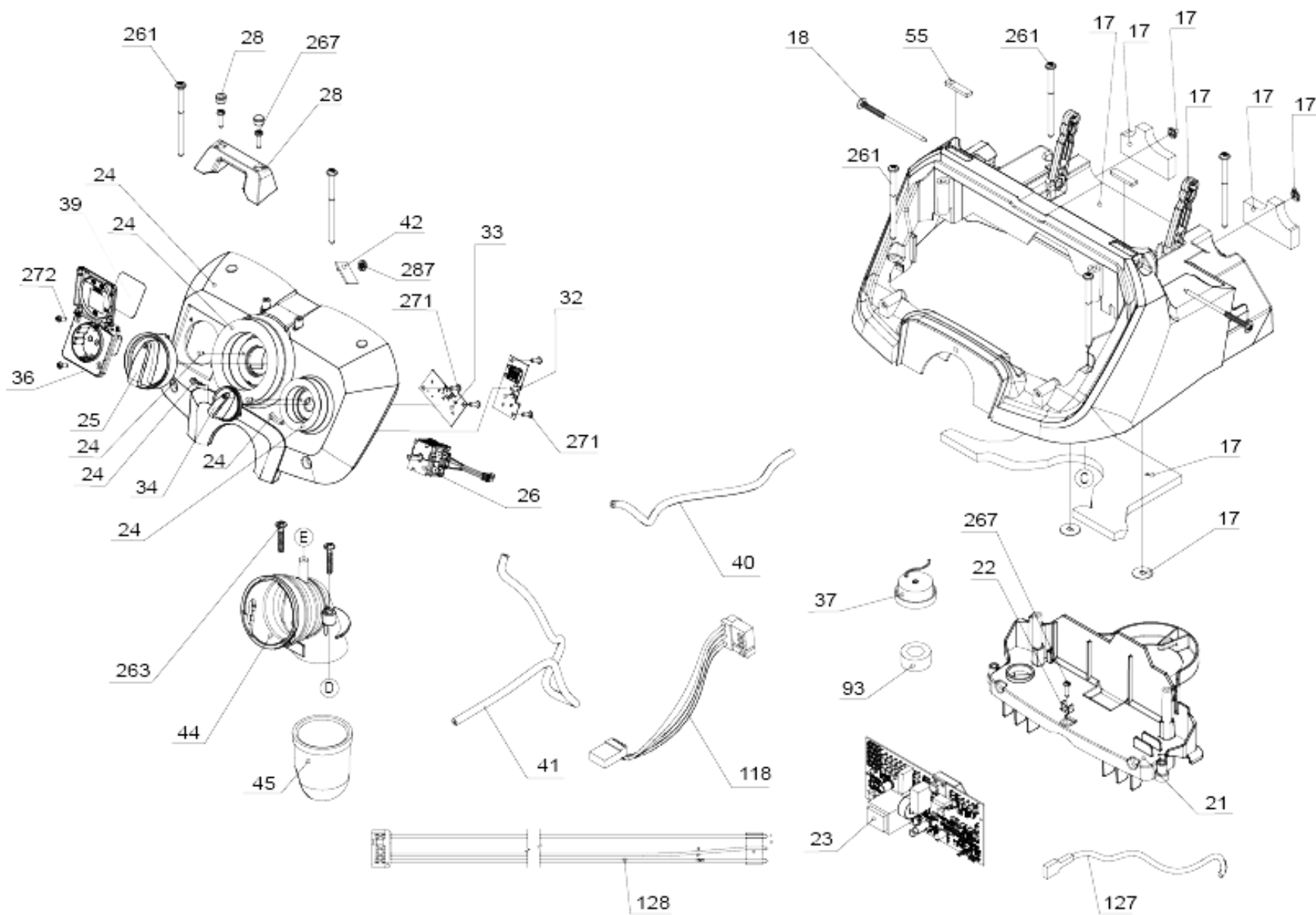


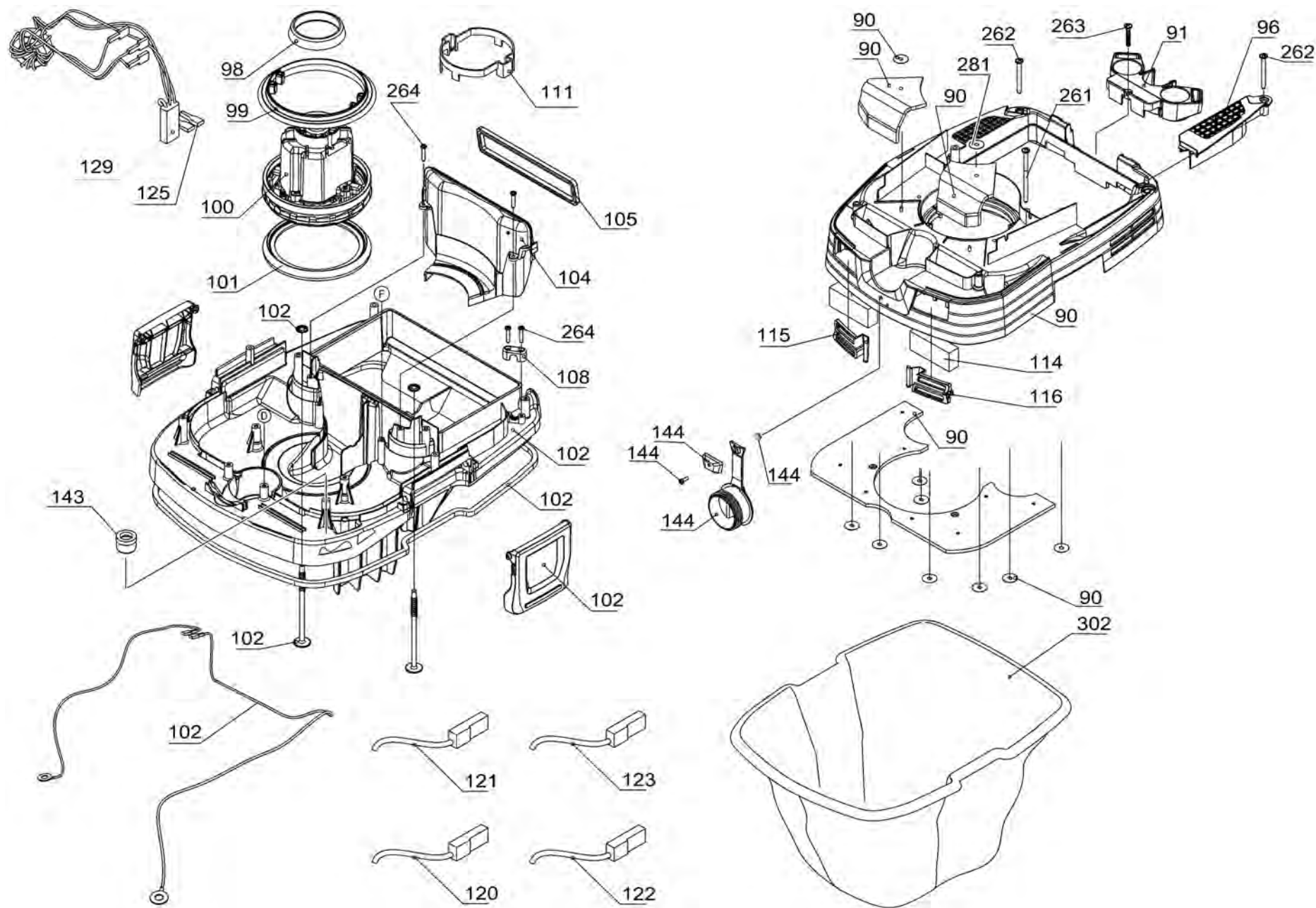
Список запасных частей

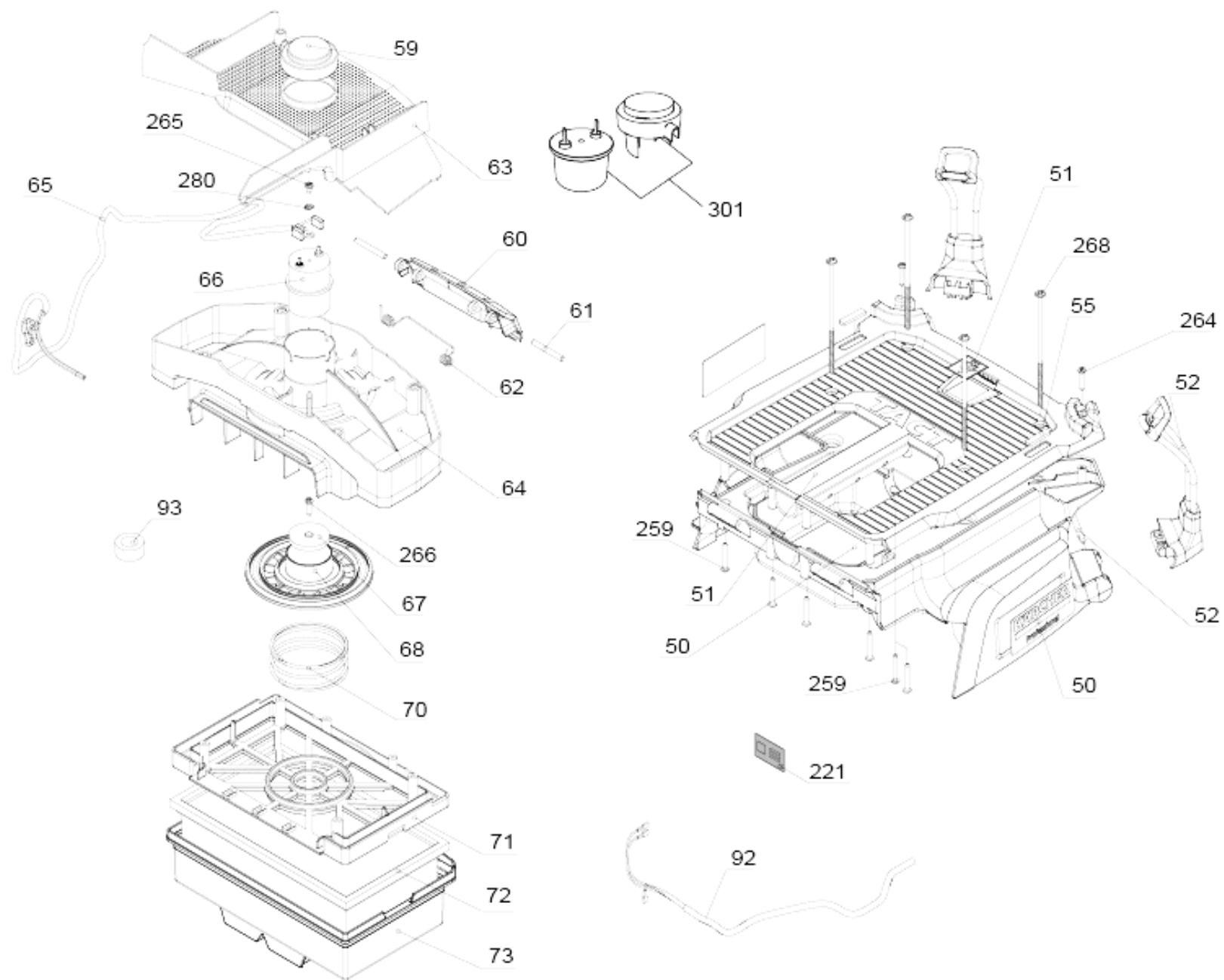
(1.148-235.0) NT 30/1 Tact Te M*EU

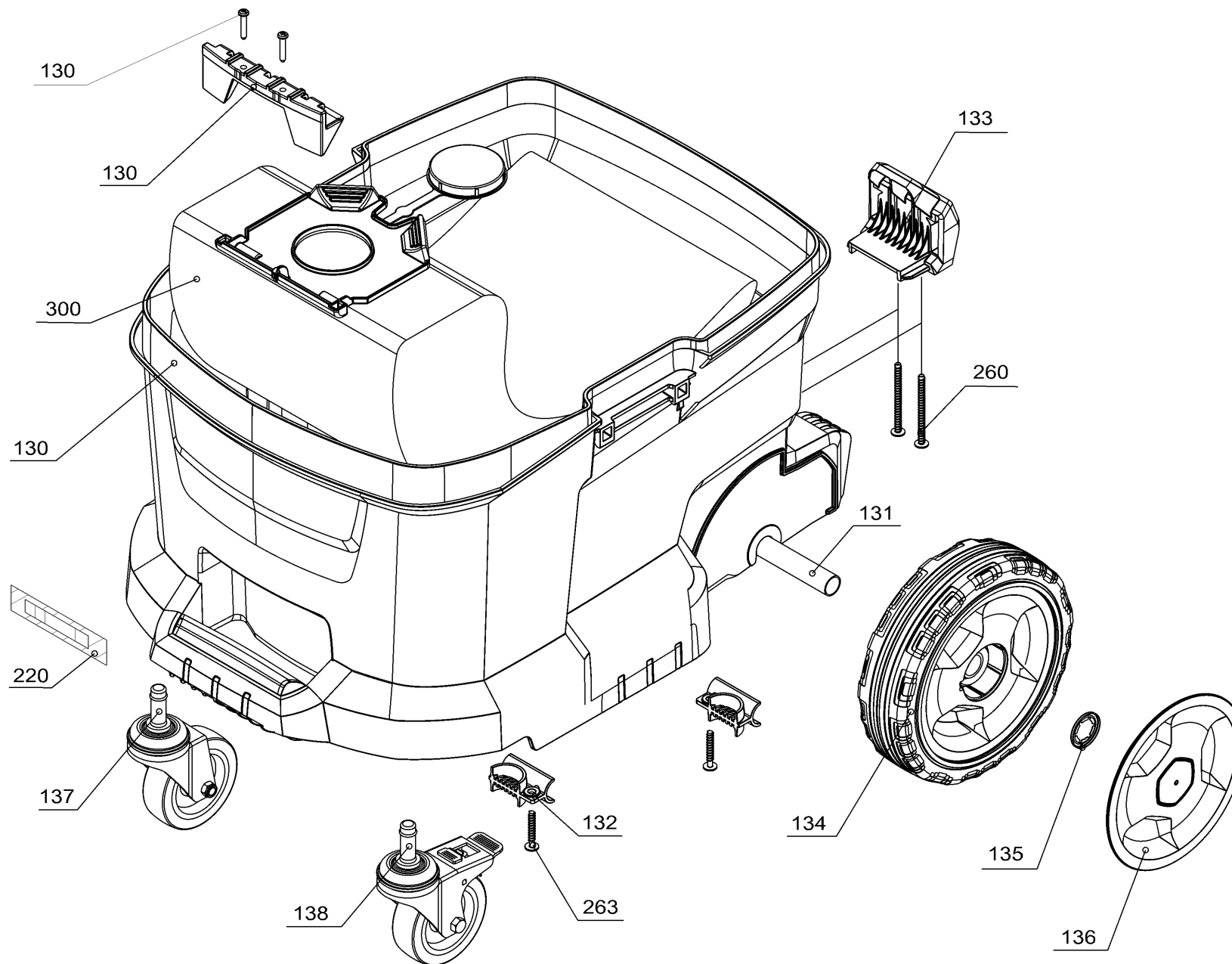
Содержание

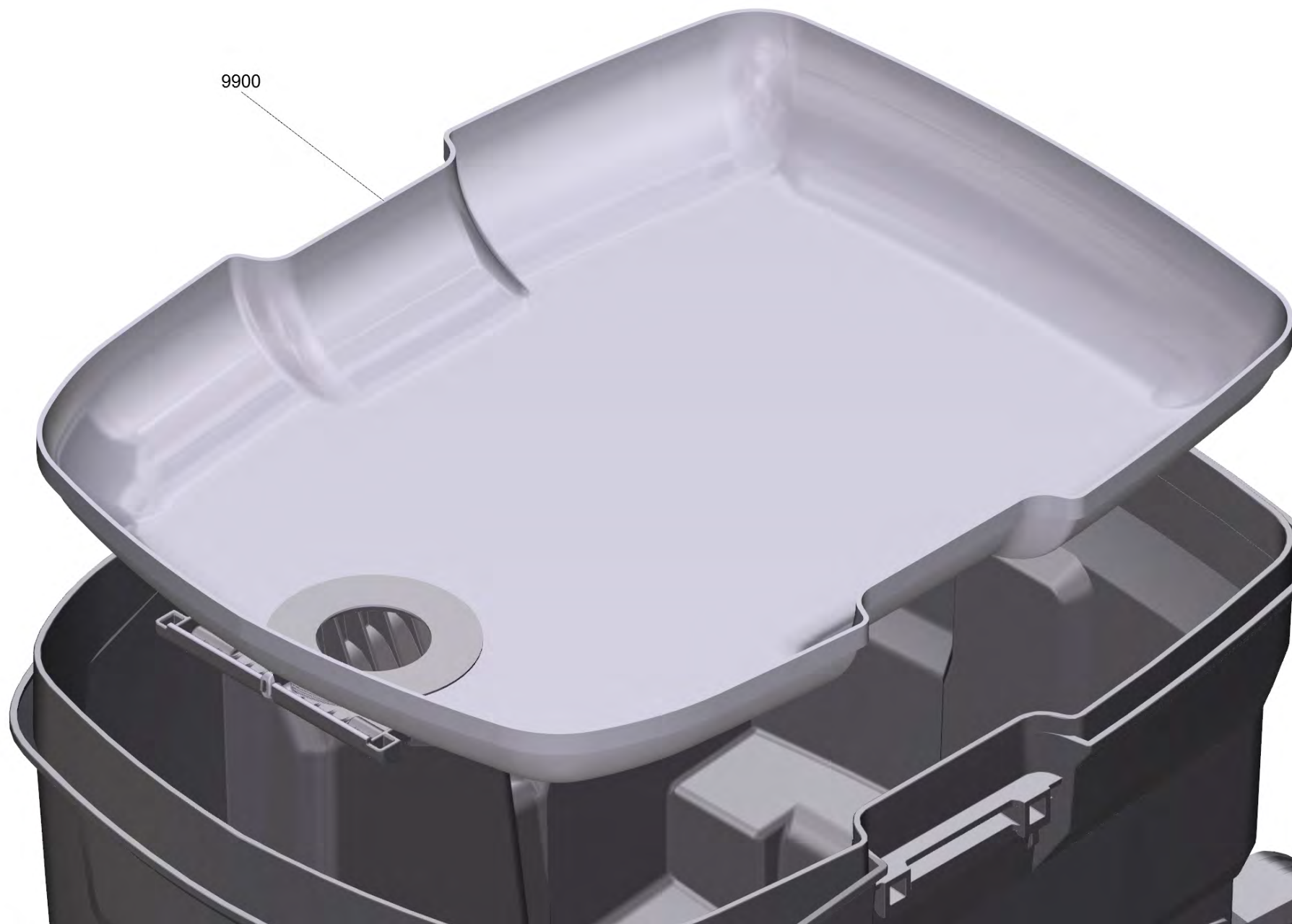
NT 30/1 Tact Te M*EU (1.148-235.0)	3
17 Крышка в комплекте (4.070-384.0)	11
24 Панель инструментов набор Tact Te M (4.071-023.0)	13
42 Комплект магнитных датчиков (4.071-101.0)	15
90 Корпус воздухопровод набор M (4.071-027.0)	16
102 Корпус основная пластина набор M (4.071-029.0)	18
130 Емкость набор NT 30/1 (4.070-338.0)	20
144 Заглушка пылесос. набор M (4.071-028.0)	22
900 Принадлежности	24
20 Шланг проводящий электричество упакованн (2.889-137.0)	26
10 Всасывающий шланг NT DN35 4m EC	28
20 Рем.комплект, DN 35, с защелкой (2.889-149.0)	30
40 Сопло для пола упакованное NW35 360mm (2.889-152.0)	32
10 Держатель в сборе резиновые полосы (4.862-020.0)	34
20 Монтажные щетки (4.862-017.0)	36
40 Сопло NW40 360 мм (2.889-153.0)	38
10 Держатель в сборе резиновые полосы (4.862-020.0)	40
20 Монтажные щетки (4.862-017.0)	42
100 Адаптер старый упакованный NW35 (2.889-312.0)	44











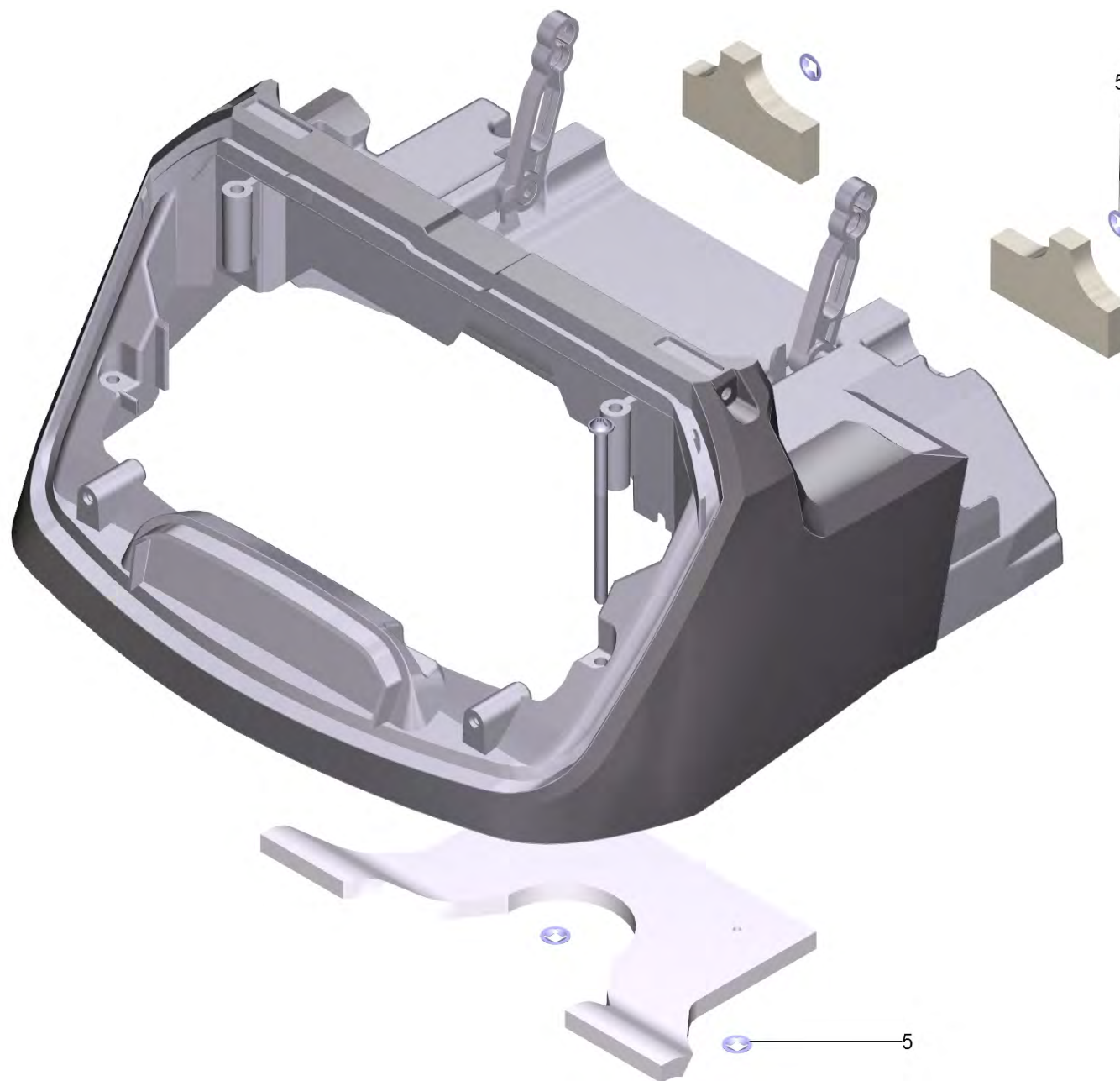
NT 30/1 Tact Te M*EU (1.148-235.0)

POS	Артикульный №	Описание	Количество	Примечание
15	6.273-356.0	Уплотнительная лента	1	
17	4.070-384.0	Крышка в комплекте	1	
18	5.107-004.0	Направляющий винт	2	
21	5.605-070.0	Корпус воздухопровод сверху М	1	
22	6.649-914.0	Плоский штепсель	1	
23	4.071-092.0	Система управления Tact Te M/H	1	
24	4.071-023.0	Панель инструментов набор Tact Te М	1	
25	5.744-001.0	Вращающаяся ручка	1	
26	6.630-813.0	Поворотный переключатель М & Н	1	
28	4.070-345.0	Фиксация корпуса	1	
32	4.683-383.0	Пластина переключателя	1	
33	4.071-131.0	Электроника переключатель выбора шлангов	1	
34	5.744-002.0	Вращающаяся ручка	1	
36	6.645-834.0	Штепсельная розетка *EU	1	
37	6.630-417.0	Звуковой сигнал	1	
39	5.401-934.3	Табличка штепсельная розетка 2200W	1	
40	6.392-407.0	Шланг чёрный D2x1,35 350mm	1	
41	6.392-408.0	Шланг красный D2,2x1,5 275mm	1	
42	4.071-101.0	Комплект магнитных датчиков	1	
44	5.034-097.0	Всасывающий патрубок проводящий электрич	1	
45	5.033-994.0	Всасывающий патрубок под	1	
50	4.070-488.0	Комплект крышек фильтра NT Tact Te	1	
51	4.070-471.0	Верхняя часть крышки фильтра	1	
52	4.071-784.0	Набор крючок	2	
55	4.070-360.0	Противоскользкая резина	4	
59	5.064-101.0	Магнитный кожух	1	Version 1
60	5.322-157.0	Крышка фильтра замок	1	
61	5.317-231.0	Крюк-болт	2	
62	5.333-221.0	Пружина	1	
63	5.031-100.3	Фасонная деталь крышка фильтр	1	
64	5.044-233.0	Держатель магнит	1	
65	6.650-540.0	Кабель магнит	1	
66	6.653-012.0	Магнит 200V	1	Version 1

NT 30/1 Tact Te M*EU (1.148-235.0)

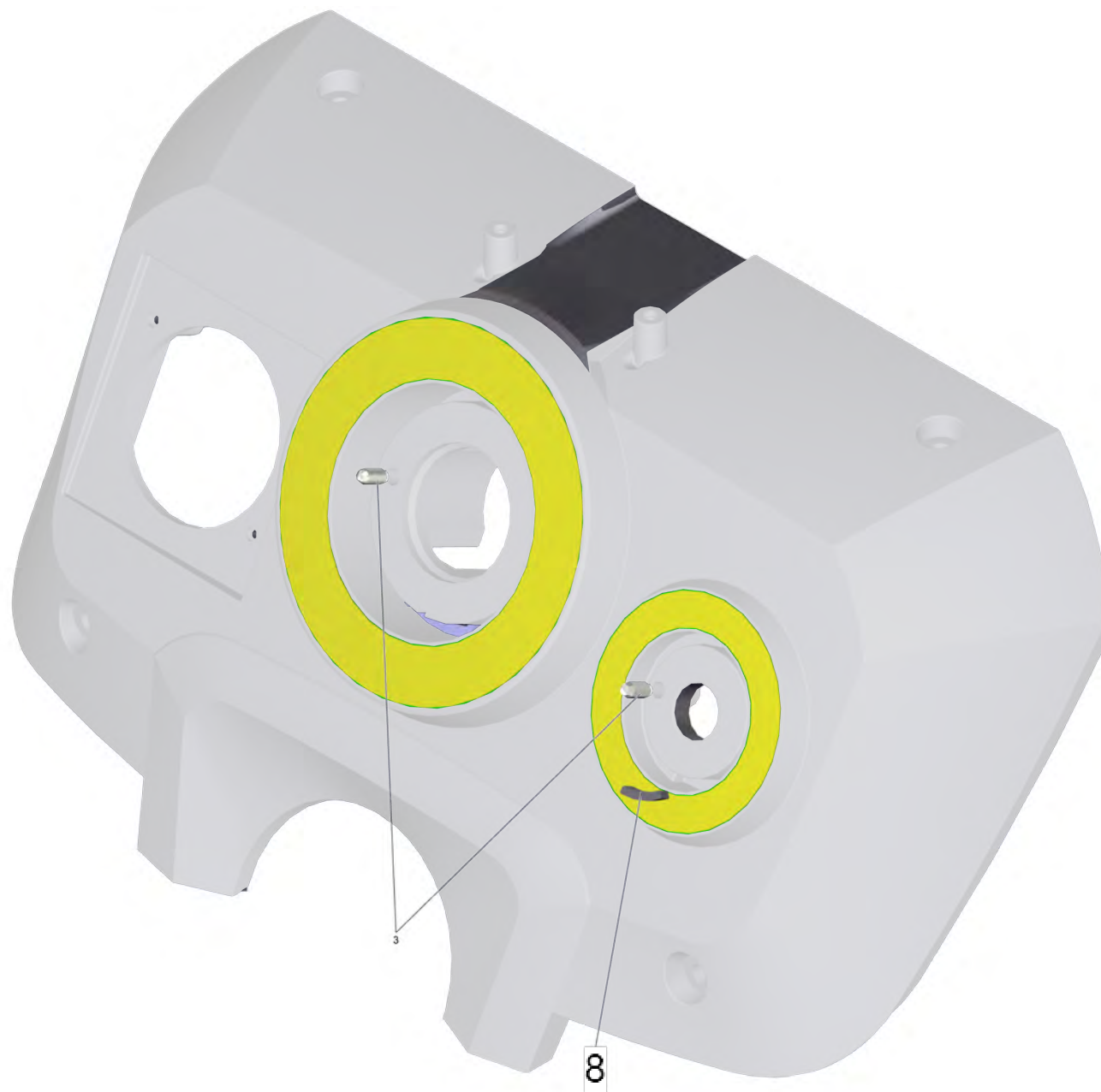
POS	Артикульный №	Описание	Количество	Примечание
67	5.005-277.3	Плита магнит	1	
68	5.582-140.0	Головка клапана	1	
70	5.332-975.0	Мягкая пружина	1	
71	5.064-056.3	Держатель плоский фильтр	1	
72	6.907-662.0	Плоский складчатый фильтр упакованный PES	1	
73	5.064-055.0	Рамка плоского складчатого фильтра	1	
90	4.071-027.0	Корпус воздухопровод набор M	1	
91	5.033-038.0	Держатель принадлежности NW35	1	
92	6.650-665.3	Сетевой шнур 7,5m	1	
93	6.346-043.0	Ферритовое кольцо	2	
96	5.605-058.0	Крышка корпуса воздухопровода	1	
98	5.363-735.0	Уплотнитель всасывающей турбины	1	
99	5.363-795.0	Уплотнение всасывающей турбины	1	
100	6.490-245.0	Всасывающая турбина 230V	1	
101	5.363-256.0	Прокладка под	1	
102	4.071-029.0	Корпус основная пластина набор M	1	
104	5.064-490.0	Воздухопровод M	1	
105	5.363-187.0	Прокладка приточного воздуха	1	
108	5.031-474.0	Тяговая разгрузка Tact	1	
111	6.042-010.0	Держатель термальная защита	1	
114	4.071-024.0	Фильтр пылесос. набор M	2	
115	5.605-059.0	Крышка подвод охлаждающего воздуха справ	1	
116	5.605-060.0	Крышка подвод охлаждающего воздуха слева	1	
118	6.650-299.3	Кабель переключатель выбора шлангов	1	
120	6.650-668.0	Кабель коричневый 1,5mm ² x200mm	1	
121	6.650-669.0	Кабель синий 1,5mm ² x200mm	1	
122	6.650-670.0	Кабель синий 1mm ² x270mm	2	
123	6.650-671.0	Кабель коричневый 1mm ² x270mm	2	
125	6.650-674.0	Кабель турбина с Thermoprotektor	1	
127	6.650-672.0	Кабель зелено/жёлтый 1,5mm ² x180mm	1	
128	6.650-673.0	Кабель переключатель выбора шлангов без	1	
129	6.650-674.0	Кабель турбина с Thermoprotektor	1	
130	4.070-338.0	Емкость набор NT 30/1	1	

POS	Артикульный №	Описание	Количество	Примечание
131	5.105-025.0	Ось	1	
132	5.044-456.0	Держатель оси	2	
133	5.044-317.0	Держатель форсунки для пола	1	
134	5.515-361.0	Колесо	2	
135	6.343-168.0	Стопорная шайба	2	
136	5.515-386.0	Колесный колпак большой RAL 7012	2	
137	6.435-894.0	Рулевая стойка Ø75	1	
138	6.435-895.0	Рулевая стойка с тормоза Ø75	1	
143	5.132-199.0	Пробка	1	
144	4.071-028.0	Заглушка пылесос. набор M	1	
220	5.393-864.3	Табличка этикетка M	1	
221	5.397-106.0	Табличка плоский складчатый фильтр M	1	
259	7.303-285.0	Винт 4x30-10.9-R2R (K-In6Rd)	6	
260	7.303-111.0	Винт 5x50 -10.9-R2R (K-In6Rd)	2	
261	7.303-171.0	Винт 5x80 -10.9-R2R (K-In6Rd)	10	
262	7.303-111.0	Винт 5x50 -10.9-R2R (K-In6Rd)	2	
263	7.303-086.0	Винт 5x30 -10.9-R2R (K-In6Rd)	7	
264	7.303-096.0	Винт 4 x 22-St-10.9-A2R (IN6RD)	8	
265	7.303-030.0	Винт M4x8 -St-P2R (In6Rd)	1	
266	6.303-568.0	Винт 4x16	1	
267	7.303-129.0	Винт 4x16 -10.9-R2R (K-In6Rd)	3	
268	7.303-323.0	Винт 5x130-10.9-R2R (K-In6Rd)	4	
271	6.303-318.0	Винт 3,5x12-10.9-R2R (IN6RD)	4	
272	7.303-206.0	Винт 3,5x16 -10.9-A2E (In6Rd)	2	
280	7.312-039.0	Стопорная шайба A4,3-1.4310 DIN 6798	1	
281	6.343-145.0	Стопорная шайба 5	12	
287	6.343-139.0	Стопорная шайба	1	
300	2.889-154.0	Флисовый фильтр-мешок 5 шт 30 литров	1	
301	4.071-351.0	Магнит небольшой комплектный	1	Version 2
302	2.889-231.0	Мешок для отходов 10-частичное PE	1	
900		Принадлежности	1	
9900	2.889-281.0	Мембранный фильтр упакованный Kärcher	1	



17 Крышка в комплекте (4.070-384.0)

POS	Артикульный №	Описание	Количество
5	6.343-145.0	Стопорная шайба 5	4

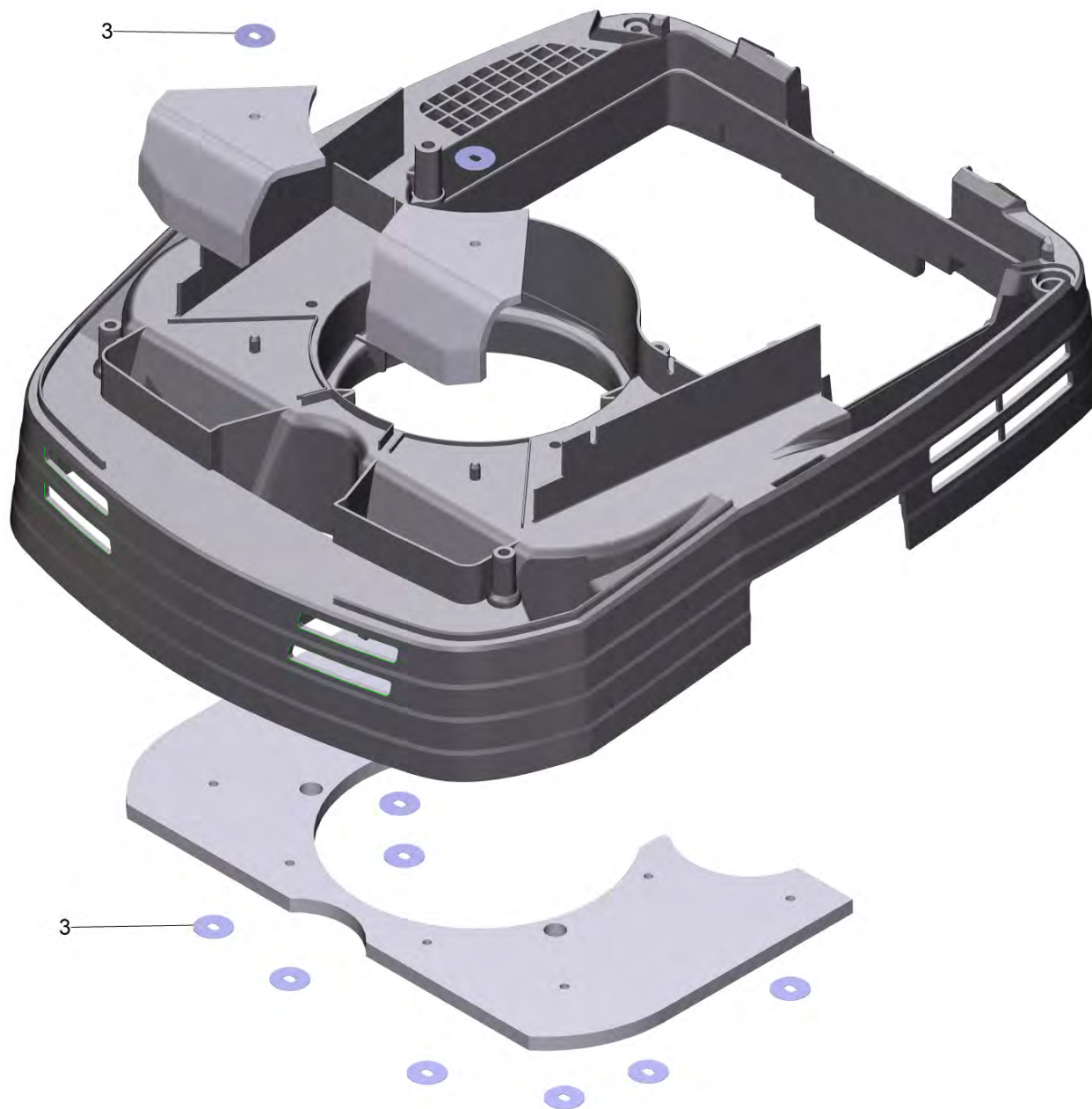


24 Панель инструментов набор Tact Te M (4.071-023.0)

POS	Артикульный №	Описание	Количество
3	6.330-169.0	Направляющая втулка пружины	2
8	5.031-192.0	Блокировка поворотный переключатель	1

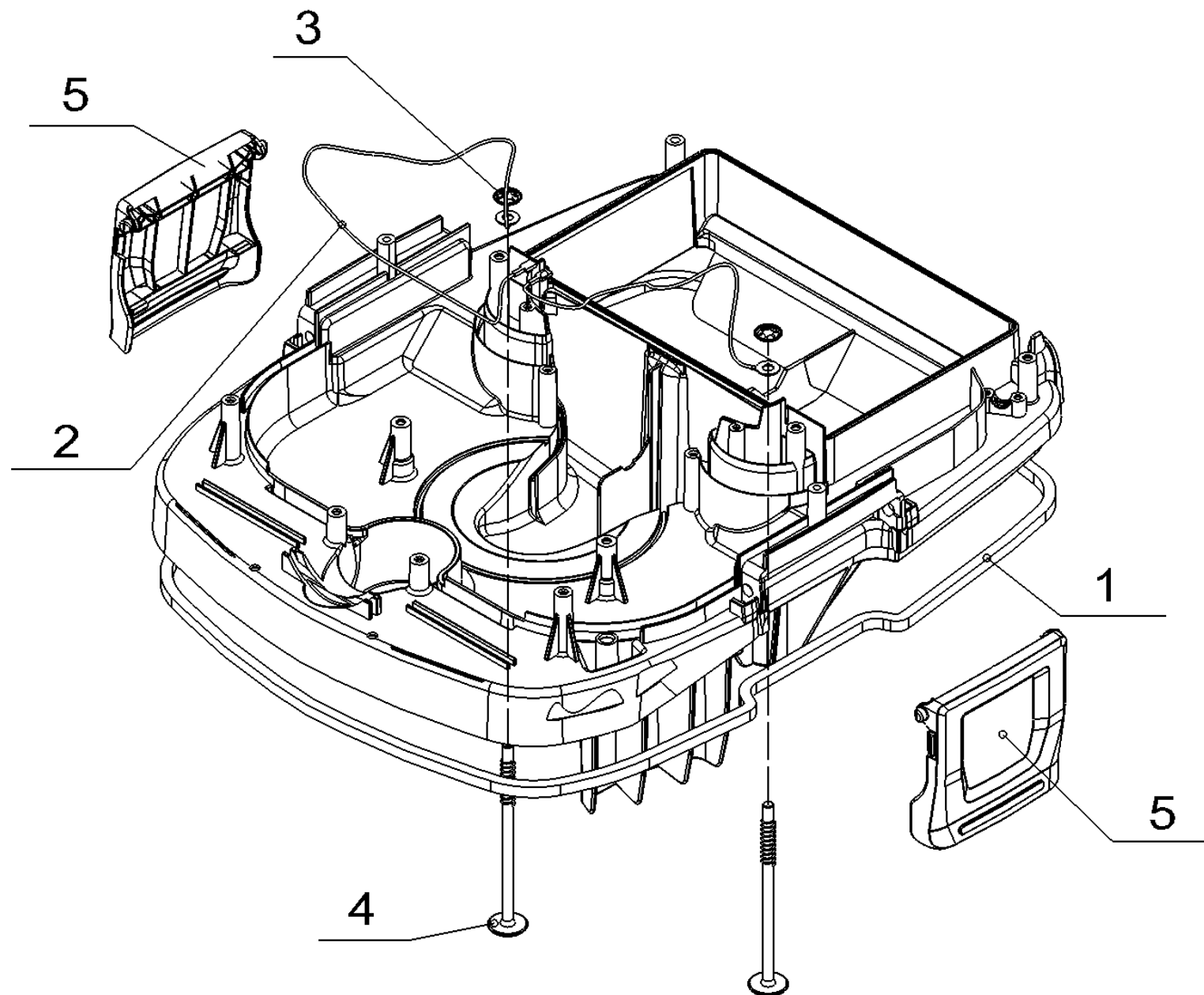
42 Комплект магнитных датчиков (4.071-101.0)

POS	Артикульный №	Описание	Количество
2	6.343-139.0	Стопорная шайба	1



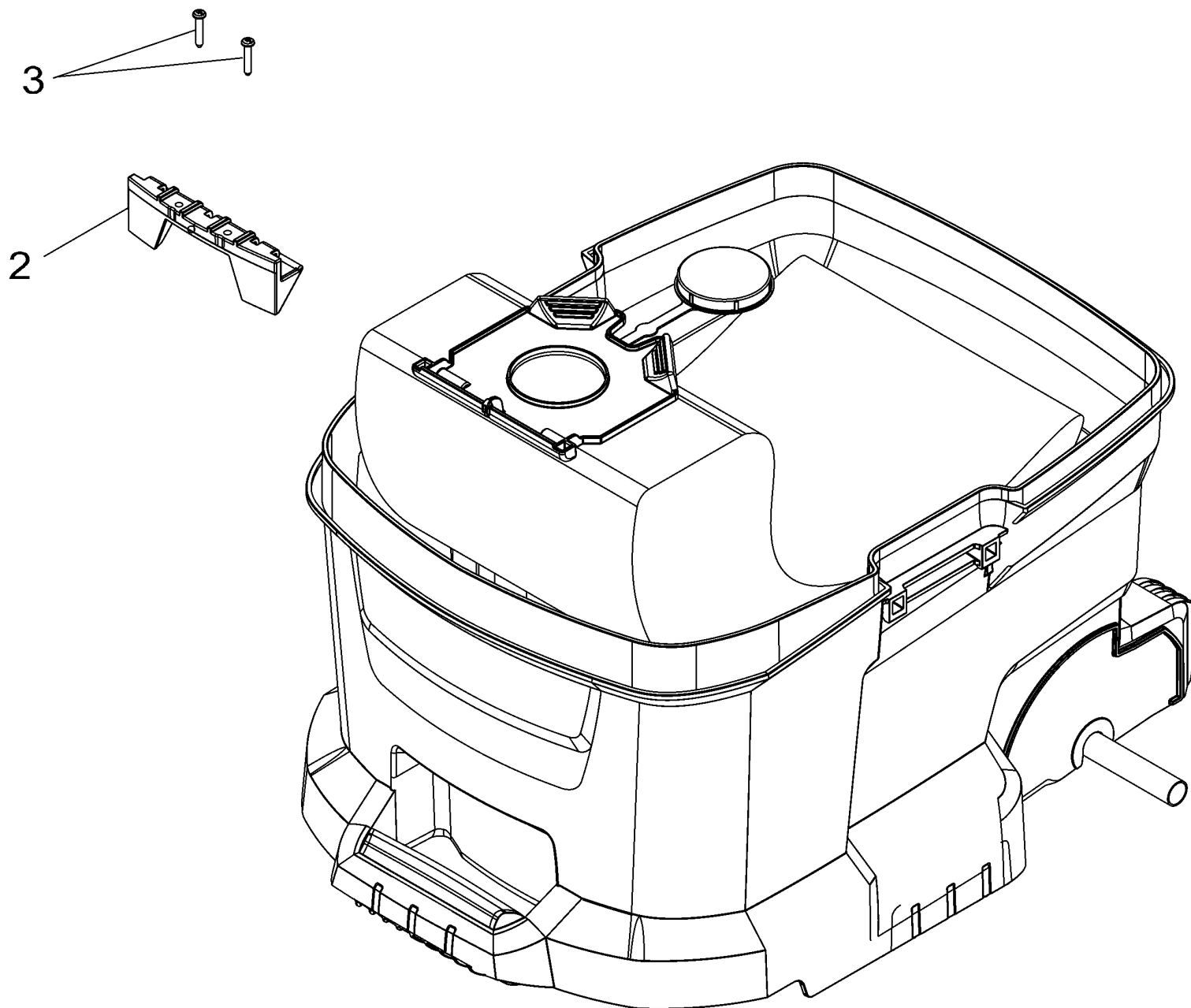
90 Корпус воздухопровод набор М (4.071-027.0)

POS	Артикульный №	Описание	Количество
3	6.343-145.0	Стопорная шайба 5	10



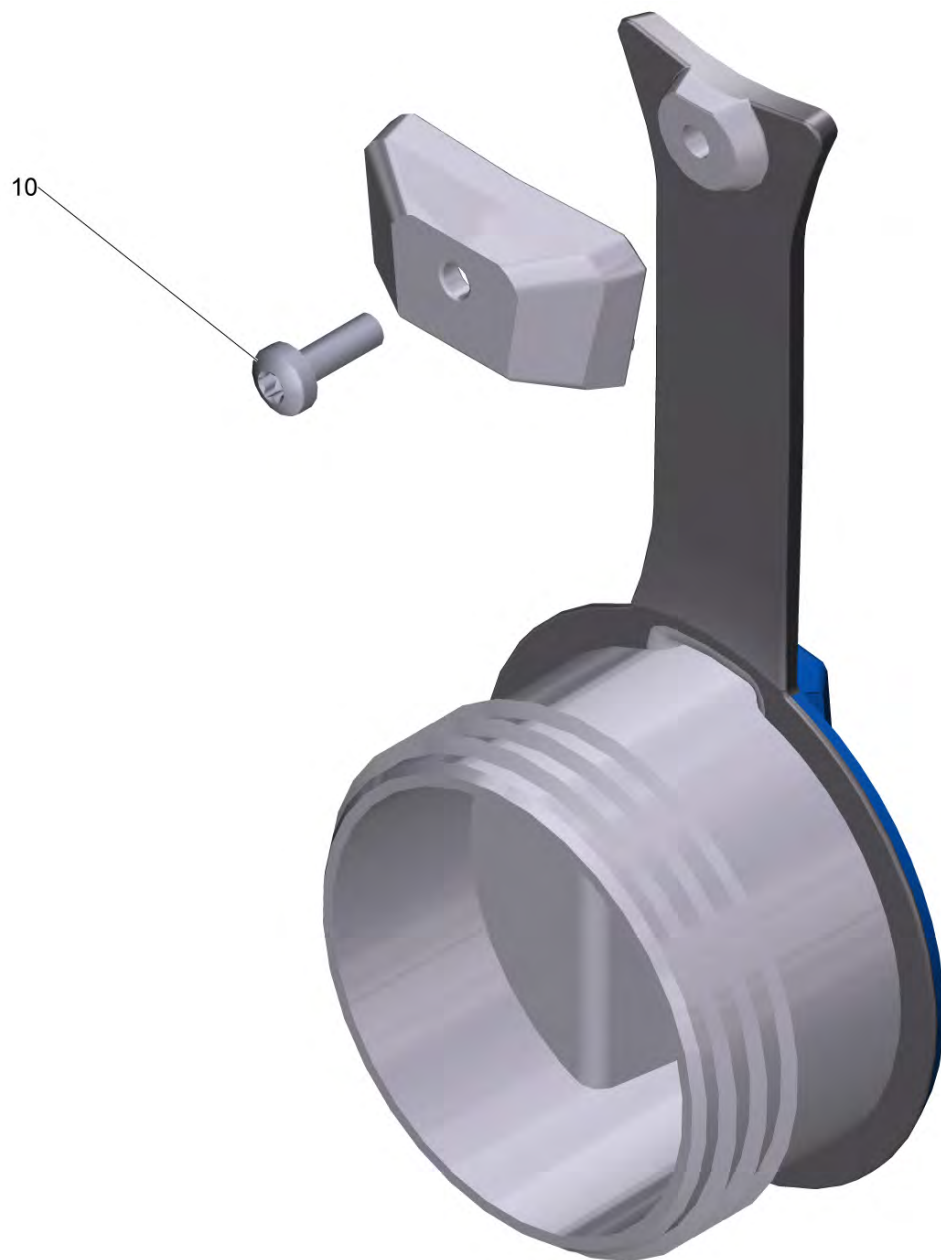
102 Корпус основная пластина набор М (4.071-029.0)

POS	Артикульный №	Описание	Количество
1	6.273-018.3	Уплотнительный шнур корпус основная пластина	1
2	6.650-666.0	Кабель светло-синий 0,5мм ² х490мм	2
3	6.343-119.0	Стопорная шайба	2
4	5.107-002.0	Зонд	2
5	5.033-034.0	Замочный клин	2



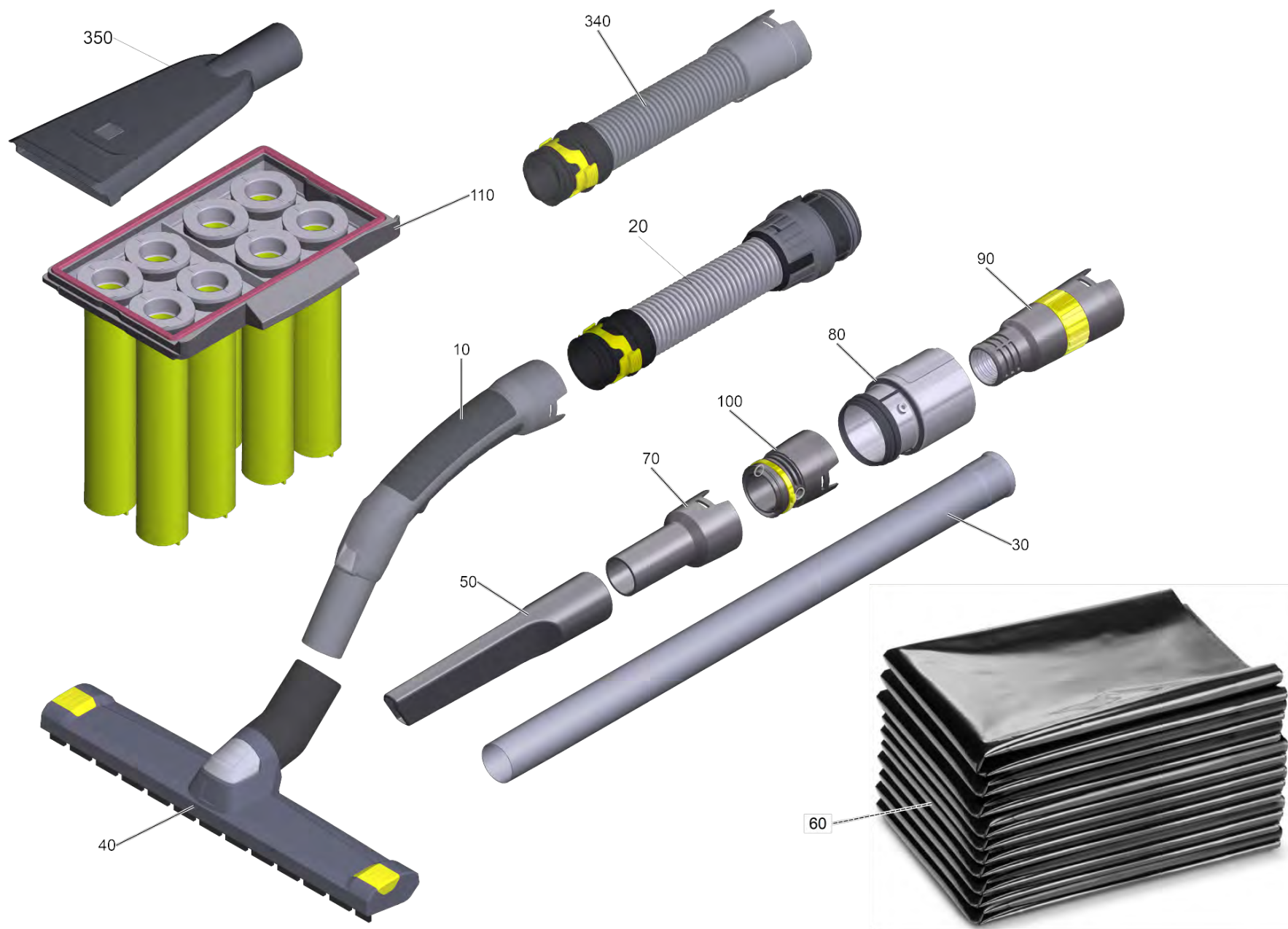
130 Емкость набор NT 30/1 (4.070-338.0)

POS	Артикульный №	Описание	Количество
2	5.064-099.0	Фиксатор фильтровального мешка	1
3	7.303-096.0	Винт 4 x 22-St-10.9-A2R (IN6RD)	2



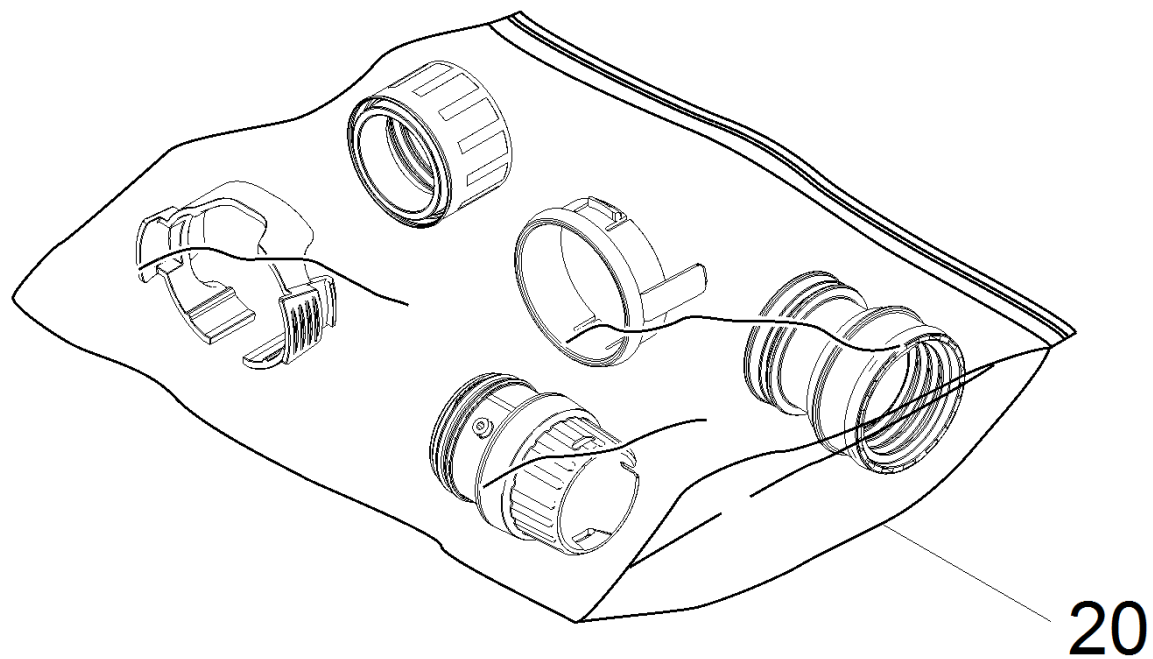
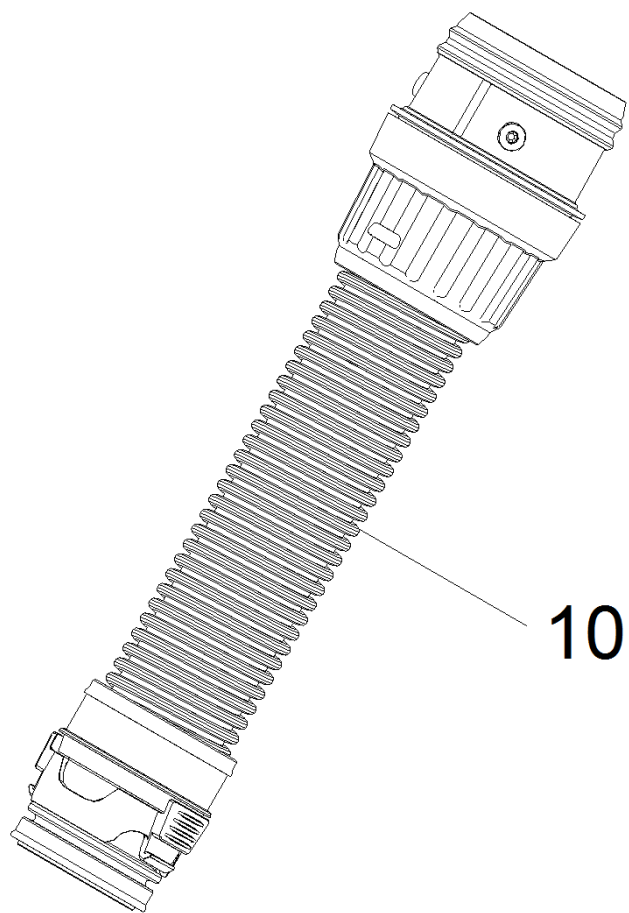
144 Заглушка пылесос. набор М (4.071-028.0)

POS	Артикульный №	Описание	Количество
10	7.306-058.0	Винт М4Х12-8.8-R2R K-IN6RD	1



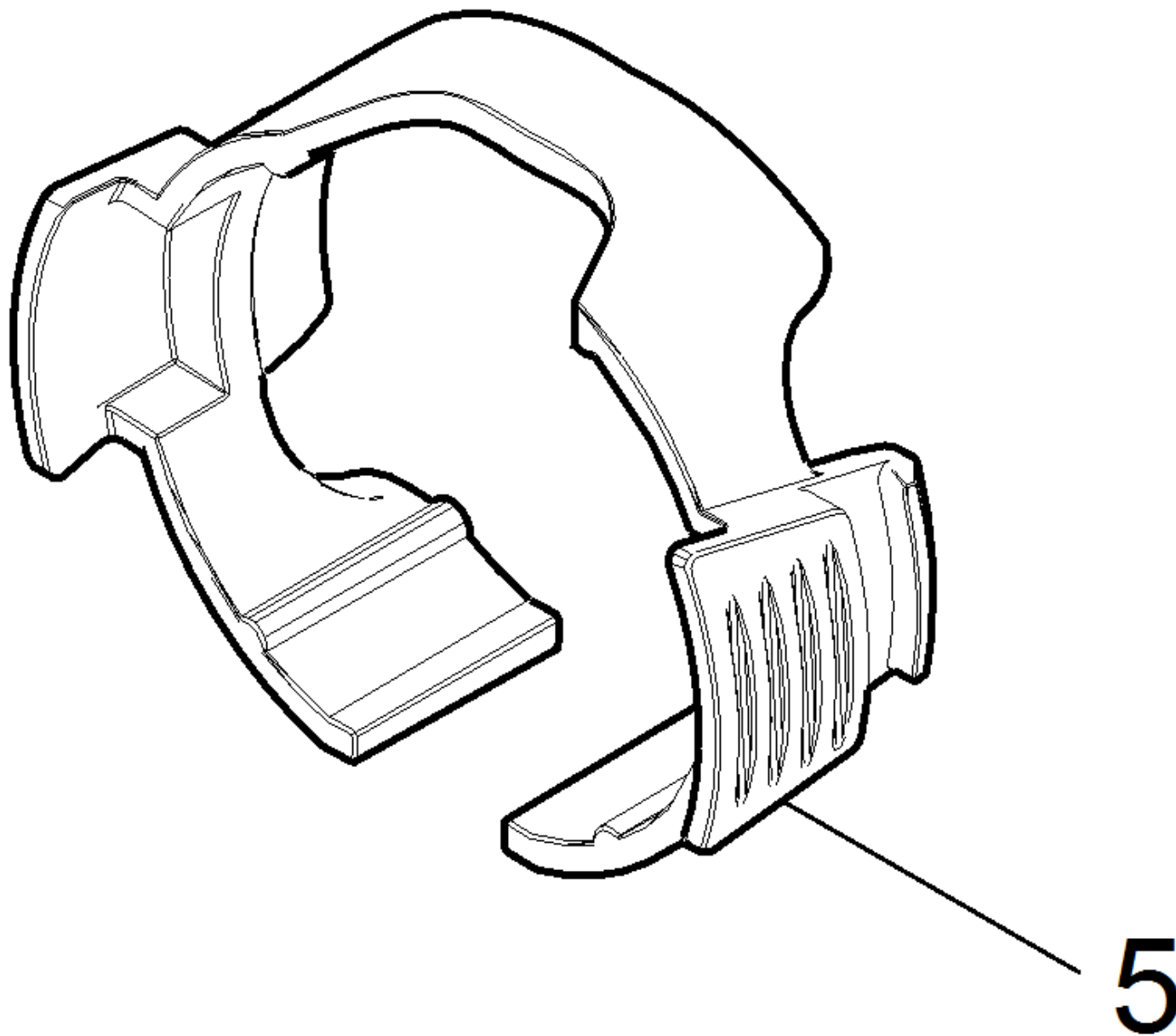
900 Принадлежности

POS	Артикульный №	Описание	Количество
10	2.889-168.0	Эргономичное колено NW35 2K	1
10	2.889-171.0	Изогнутый переходник упакованный NW40 1K	1
10	2.889-172.0	Изогнутый переходник проводящий электрич	1
20	2.889-137.0	Шланг проводящий электричество упакованн	1
30	2.889-177.0	Набор всасывающая трубка, хромированный	1
30	2.889-182.0	Набор всасывающая трубка, высококачестве	1
30	2.889-192.0	Набор всасывающая трубка, 550mm	1
30	2.889-194.0	Набор труб из нержавеющей стали NW40 550mm	1
40	2.889-152.0	Сопло для пола упакованное NW35 360mm	1
40	2.889-153.0	Сопло NW40 360 мм	1
50	2.889-160.0	Насадка для щелей	1
50	2.889-159.0	Щелевая насадка влаж и сух уборк уп NW35	1
60	2.889-158.0	Мешок для мусора 10 шт. PE	1
70	5.407-005.0	Соединение конусовидное NW35	1
70	5.407-006.0	Подсоединение конусное NW40	1
80	5.031-436.0	Адаптер старый проводящий электричество	1
90	2.889-151.0	Муфта упакованный	1
100	2.889-312.0	Адаптер старый упакованный NW35	1
110	2.414-000.0	Фильтр свечи упакованный	1
340	2.889-145.0	Удлинительный шланг NW35 2,5 м	1
340	2.889-343.0	Удлинительный шланг T/NT DN35 2.5m EC	1
350	2.889-356.0	Насадка пылесоса для авто упакованный с Signet	1



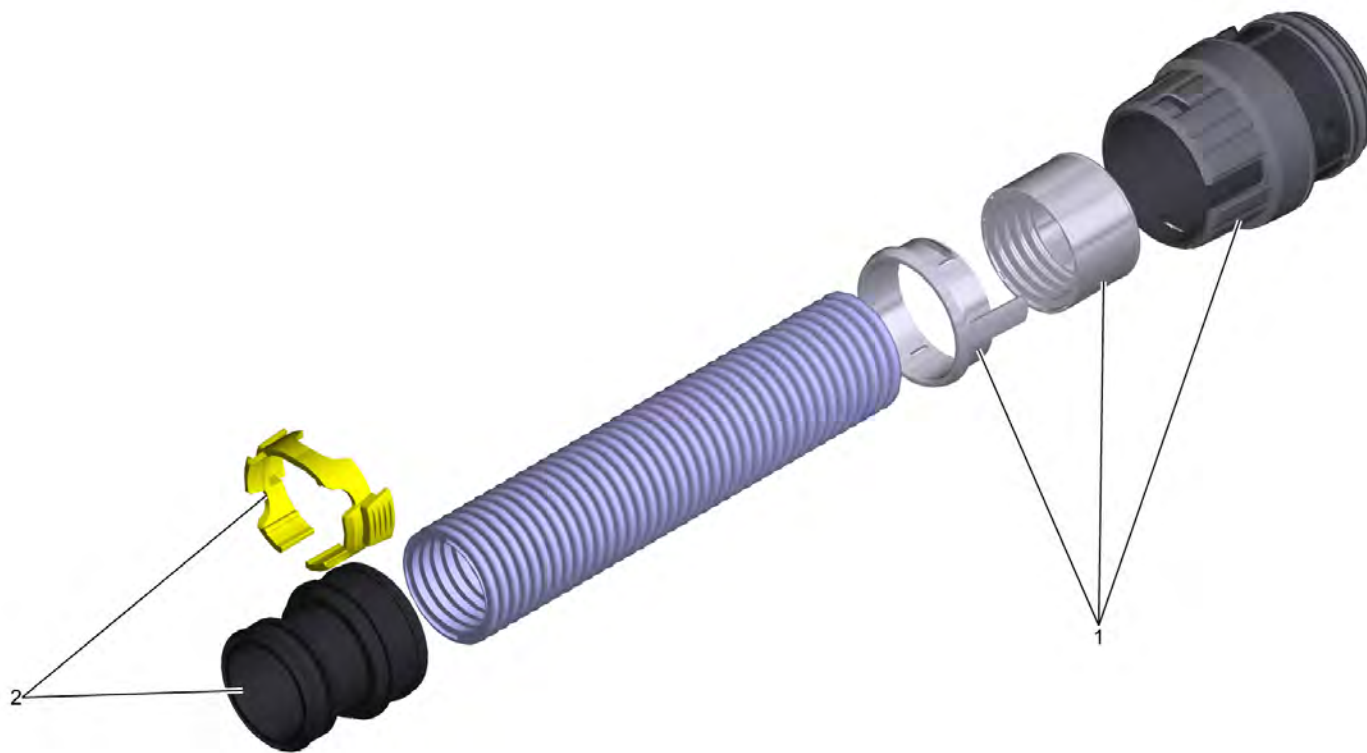
20 Шланг проводящий электричество упакованн (2.889-137.0)

POS	Артикульный №	Описание	Количество
10		Всасывающий шланг NT DN35 4m EC	1
20	2.889-149.0	Рем.комплект, DN 35, с защелкой	1



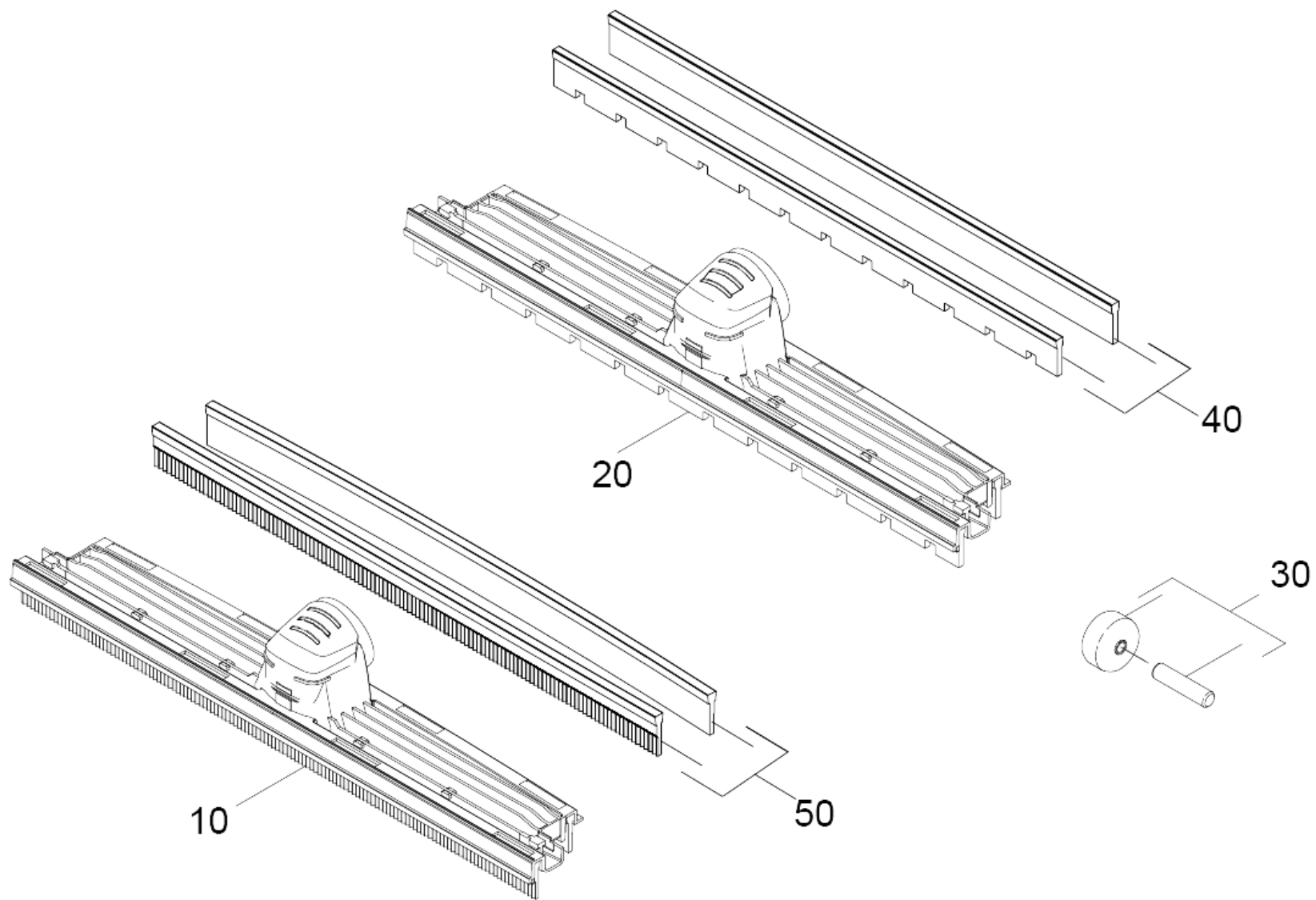
10 Всасывающий шланг NT DN35 4m EC

POS	Артикульный №	Описание	Количество
5	5.031-140.0	Зажимное кольцо NW35	1



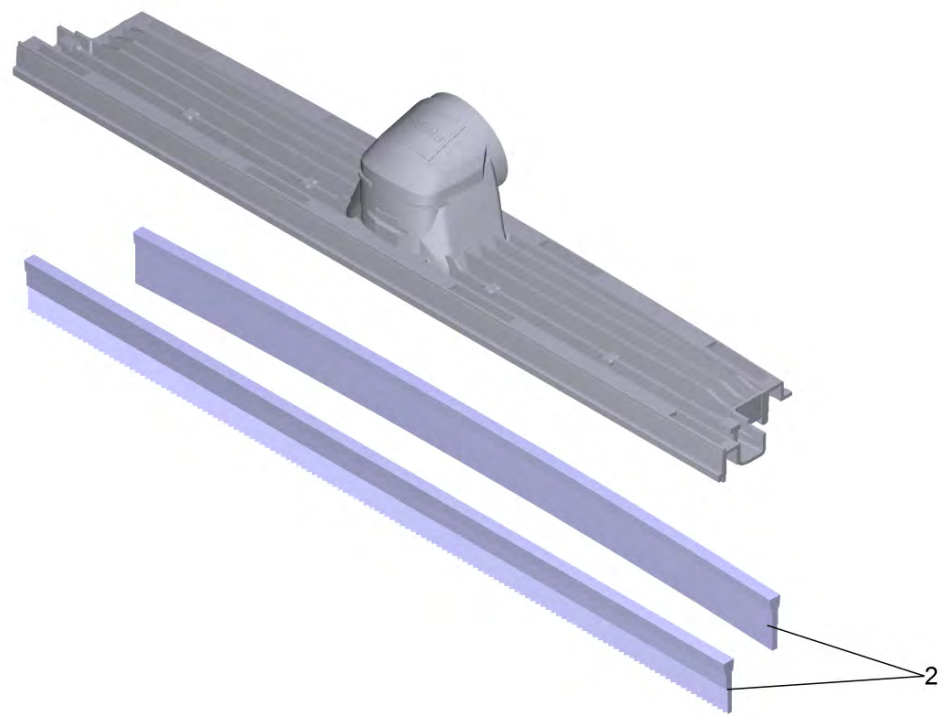
20 Рем.комплект, DN 35, с защелкой (2.889-149.0)

POS	Артикульный №	Описание	Количество
1	4.440-145.0	Рем.комплект, DN 35, с защелкой	1
2	4.440-146.0	Рем.комплект, DN 35, с защелкой	1



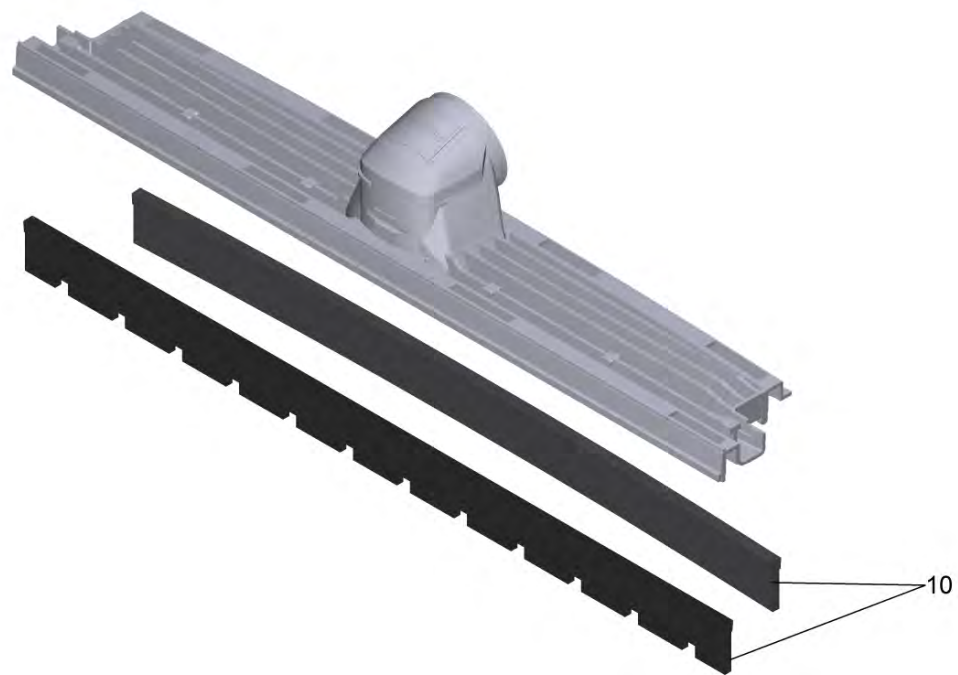
40 Сопло для пола упакованное NW35 360mm (2.889-152.0)

POS	Артикульный №	Описание	Количество
10	4.862-020.0	Держатель в сборе резиновые полосы	1
20	4.862-017.0	Монтажные щетки	1
30	4.515-342.0	Ходовой ролик с осью компл.	2
40	4.071-606.0	Набор запасных частей щеточная полоса упакованный	1
50	4.071-607.0	Резиновые кромки упакованный	1



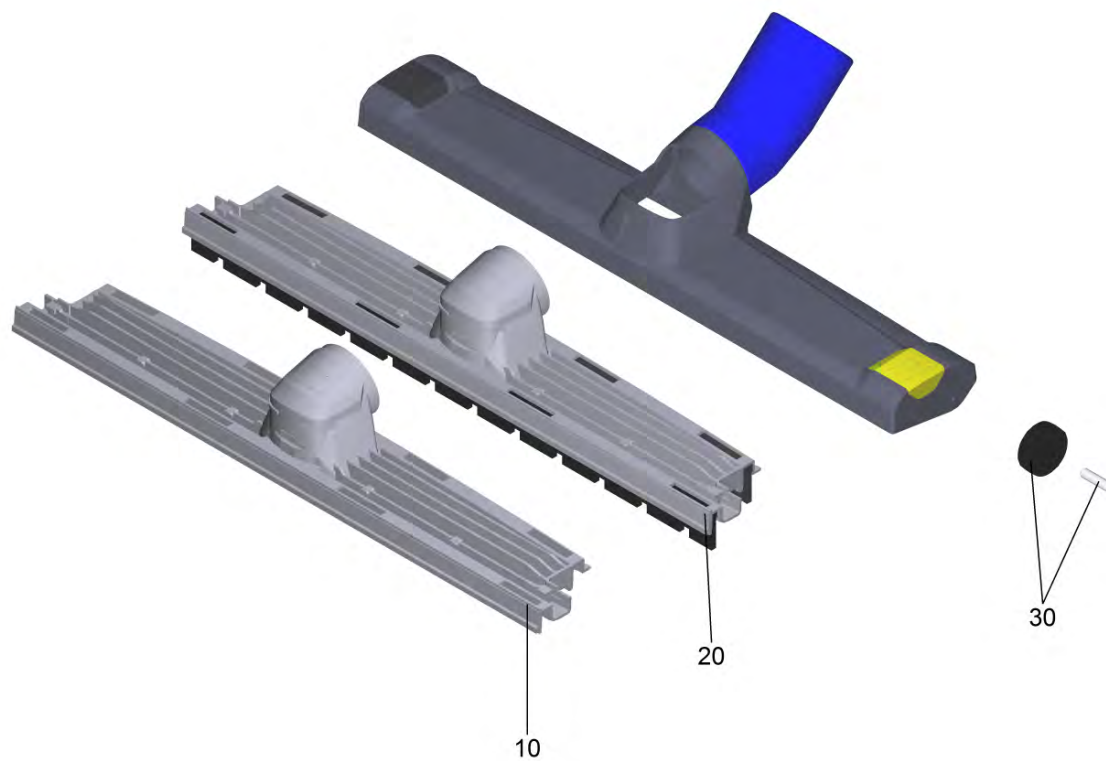
10 Держатель в сборе резиновые полосы (4.862-020.0)

POS	Артикульный №	Описание	Количество
2	4.071-607.0	Резиновые кромки упакованный	1



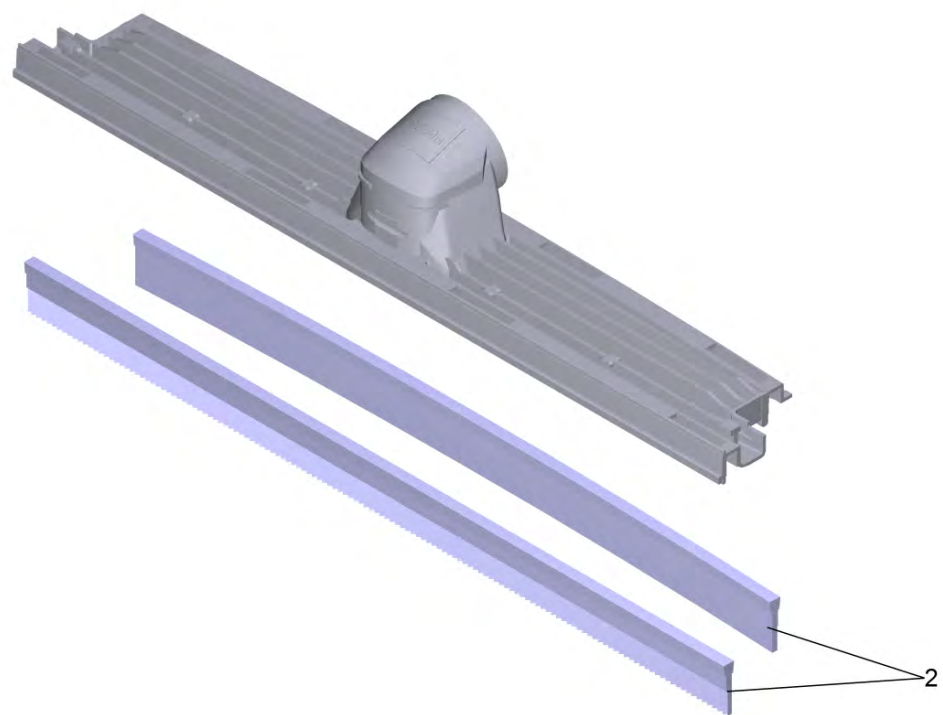
20 Монтажные щетки (4.862-017.0)

POS	Артикульный №	Описание	Количество
10	4.071-606.0	Набор запасных частей щеточная полоса упакованный	1



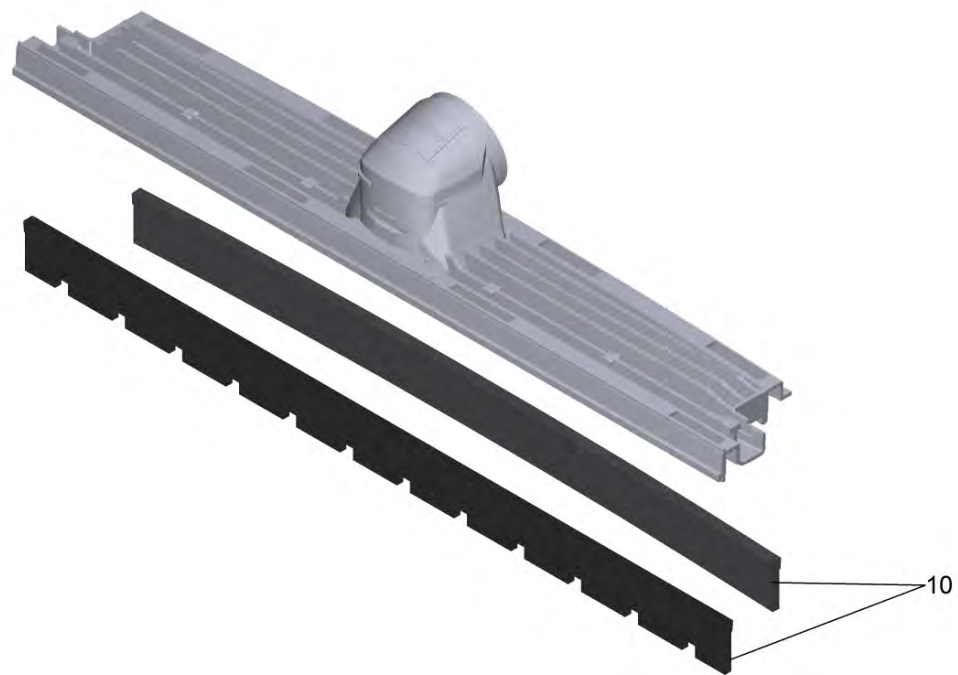
40 Сопло NW40 360 мм (2.889-153.0)

POS	Артикульный №	Описание	Количество
10	4.862-020.0	Держатель в сборе резиновые полосы	1
20	4.862-017.0	Монтажные щетки	1
30	4.515-342.0	Ходовой ролик с осью компл.	1



10 Держатель в сборе резиновые полосы (4.862-020.0)

POS	Артикульный №	Описание	Количество
2	4.071-607.0	Резиновые кромки упакованный	1



20 Монтажные щетки (4.862-017.0)

POS	Артикульный №	Описание	Количество
10	4.071-606.0	Набор запасных частей щеточная полоса упакованный	1

100 Адаптер старый упакованный NW35 (2.889-312.0)

POS	Артикульный №	Описание	Количество
2	5.031-703.0	Зажимное кольцо	1
