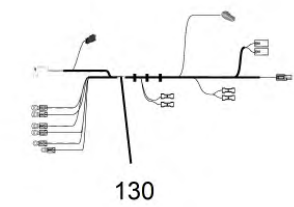
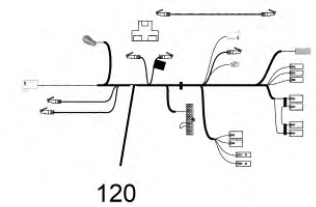
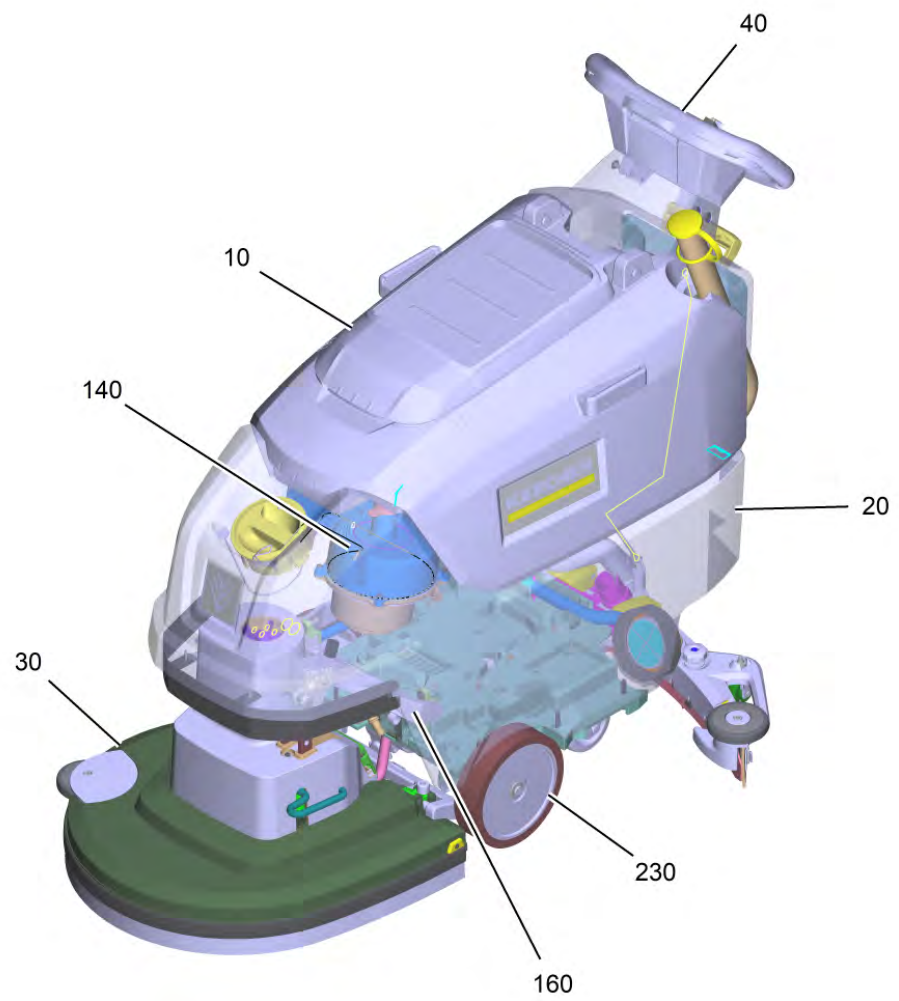
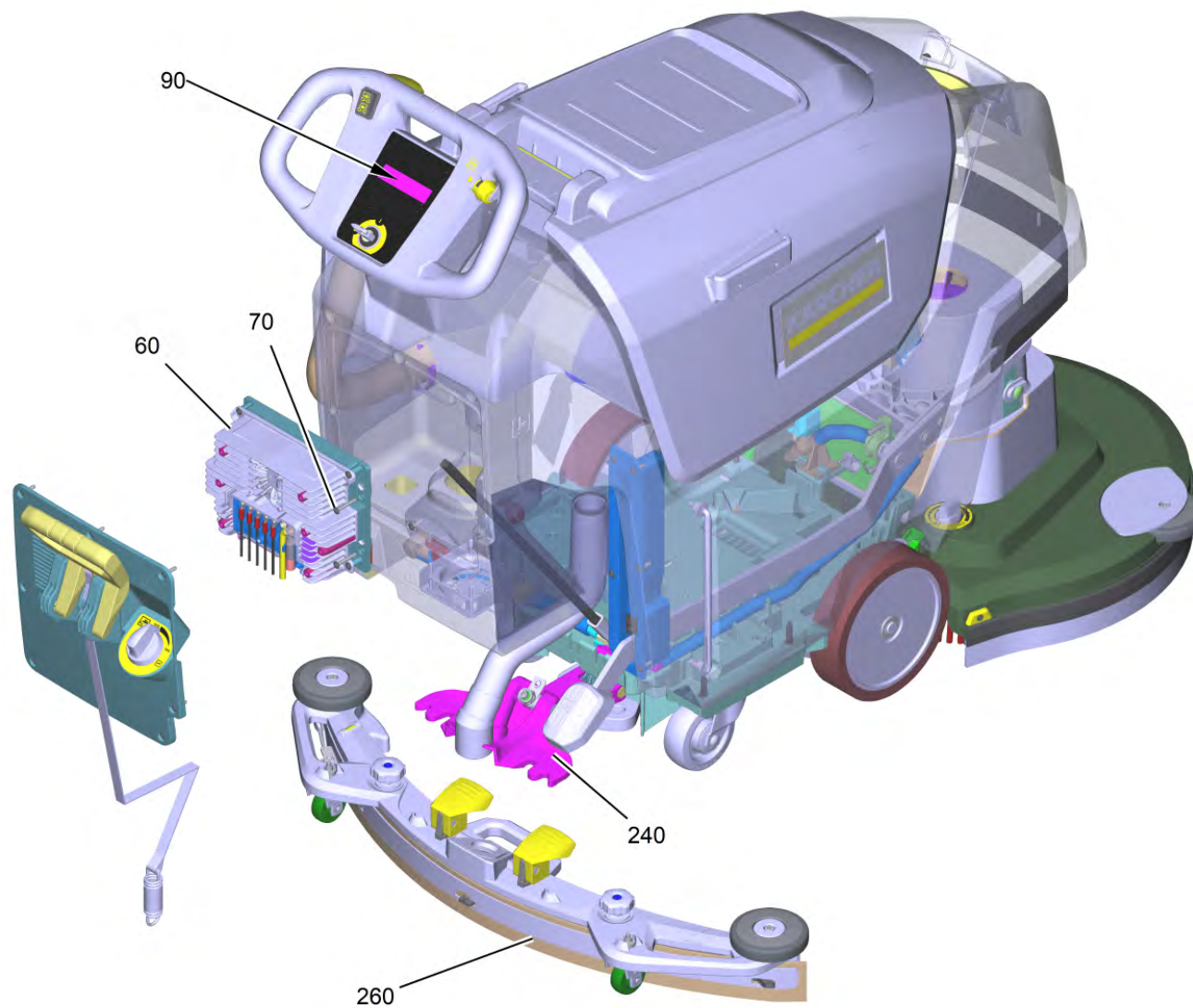


# **Список запасных частей**

(1.127-055.0) BD 50/55 W Classic Bp

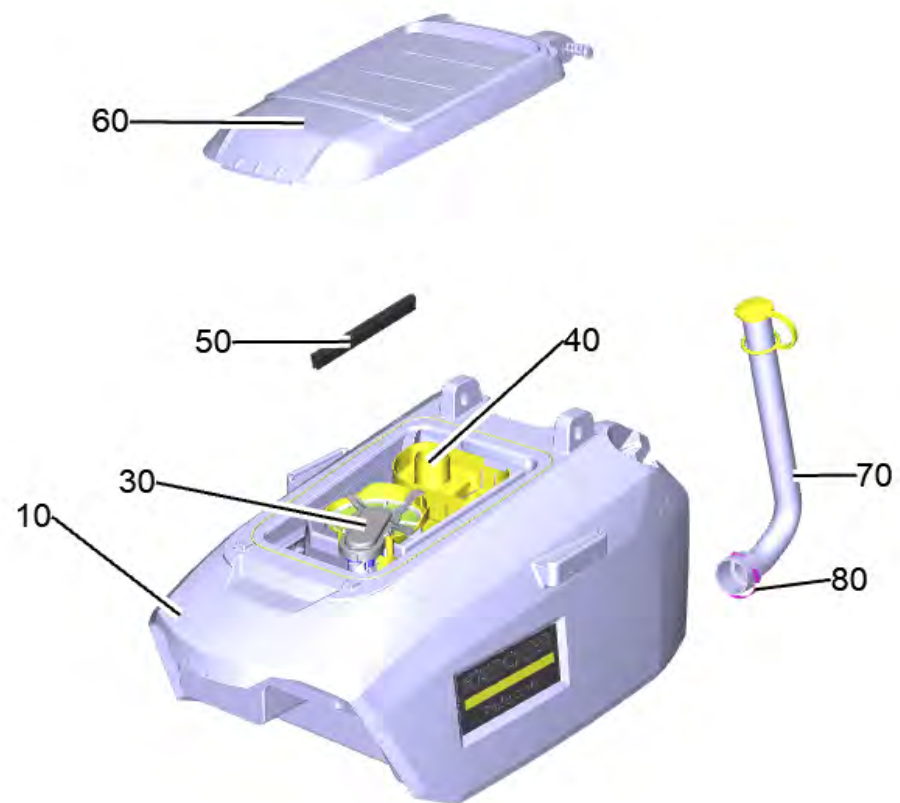
BD 50/55 W Classic Bp (1.127-055.0)	3
10 Бак для сточных вод комплектный BD50/55 classic	6
10 Бак для сточных вод с табличка BD 50/55 (9.753-322.0)	8
10 Табличка с скоба Logo XL (4.385-001.0)	9
30 Поплавковый выключатель в сборе (9.753-001.0)	11
60 Крышка д/бака грязной воды (9.755-479.0)	13
70 Сливной шланг с крышка Yellow PU (9.753-293.0)	15
20 Бак для чистой воды комплектный с fan BD55	16
10 Бак для чистой воды с табличка BD50/55 (9.753-318.0)	21
10 Табличка с скоба signet XL (4.385-004.0)	22
210 Клапан комплектный BD50/55 classic (9.753-266.0)	23
30 Верхняя часть щетки комплектный для замены BD50/55 EU (9.753-285.3)	25
480 Дисковая щетка в сборе красная D51 (4.905-026.0)	30
480 Дисковая щетка комплектный красный D51	32
40 Пульт управления комплектный BD55 W EU/КАР	34
140 Держатель турбина комплектный BD50/55 classic (9.753-255.0)	36
151 Противовес компоненты (9.753-383.0)	38
160 Грузоподъемный механизм верхняя часть щетки комплектный BD50/55 classic (9.753-261.0)	40
220 Клапан комплектный BD50/55 classic (9.753-266.0)	42
230 Устройство передвижения комплектный BD50/55 KAP traction	44
20 Тяговый двигатель B40W (6.613-512.3)	46
240 Оправа всасывающая планка комплектный BD50/55 EU	47
260 Всасывающая планка 850mm/33in (4.778-008.0)	49
10 Всасывающая планка верхняя часть комплек	51
20 Опорный ролик в сб. (4.039-313.3)	53
40 Эксцентриковый прижим комплектный (4.035-601.0)	55
9500 Монтажный комплект дефлекторный ролик шт (2.644-228.0)	57
20 Всасывающая планка нижняя часть комплект	59





## BD 50/55 W Classic Bp (1.127-055.0)

POS	Артикульный №	Описание	Количество
10		Бак для сточных вод комплектный BD50/55 classic	1
20		Бак для чистой воды комплектный с fan BD55	1
30	9.753-285.3	Верхняя часть щетки комплектный для замены BD50/55 EU	1
40		Пульт управления комплектный BD55 W EU/КАР	1
60	4.683-349.0	Управление CCN B50W	1
70	7.303-086.0	Винт 5x30 -10.9-R2R (K-In6Rd)	4
80	6.640-751.0	Адаптер штепсель на Y CAN	1
90	4.683-344.0	Управление HMI Baseboard advanced + small Display	1
110	6.684-130.0	Нагрузочный резистор штепсель RJ45 CAN	2
120	4.823-234.0	Кабельный ствол CCN to HMI BD55 EU-W	1
130	4.823-235.0	Кабельный ствол бак BD55 EU-W	1
140	9.753-255.0	Держатель турбина комплектный BD50/55 classic	1
151	9.753-383.0	Противовес компоненты	1
160	9.753-261.0	Грузоподъемный механизм верхняя часть щетки комплектный BD50/55 classic	1
180	6.644-530.0	Зажим батареи	2
190	6.644-363.0	Предохранитель 100A KM120/150 BAT	1
200	6.644-348.0	Гайка с фланцем	1
210	5.035-239.0	Кожух полюса аккумулятора +	1
220	9.753-266.0	Клапан комплектный BD50/55 classic	1
230		Устройство передвижения комплектный BD50/55 KAP traction	1
240		Оправа всасывающая планка комплектный BD50/55 EU	1
260	4.778-008.0	Всасывающая планка 850mm/33in	1



## 10 Бак для сточных вод комплектный BD50/55 classic

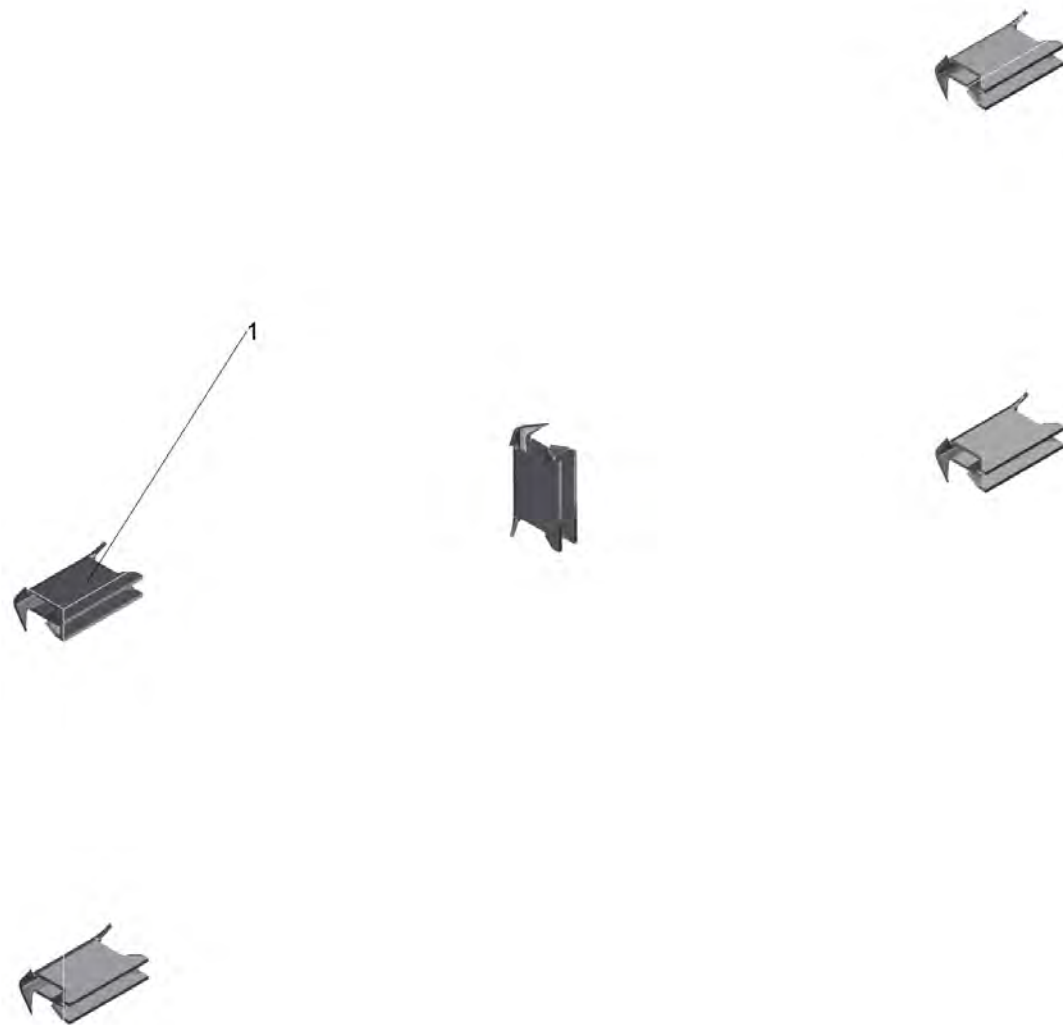
POS	Артикульный №	Описание	Количество
10	9.753-322.0	Бак для сточных вод с табличка BD 50/55	1
30	9.753-001.0	Поплавковый выключатель в сборе	1
40	5.037-591.0	Емкость крупногабаритный мусор жёлтый	1
50	9.755-482.0	Накладка	1
60	9.755-479.0	Крышка д/бака грязной воды	1
70	9.753-293.0	Сливной шланг с крышка Yellow PU	1
80	6.388-713.0	Хомут для шланга	1

10 Бак для сточных вод с табличка BD 50/55 (9.753-322.0)

---

POS	Артикульный №	Описание	Количество
10	4.385-001.0	Табличка с скоба Logo XL	2

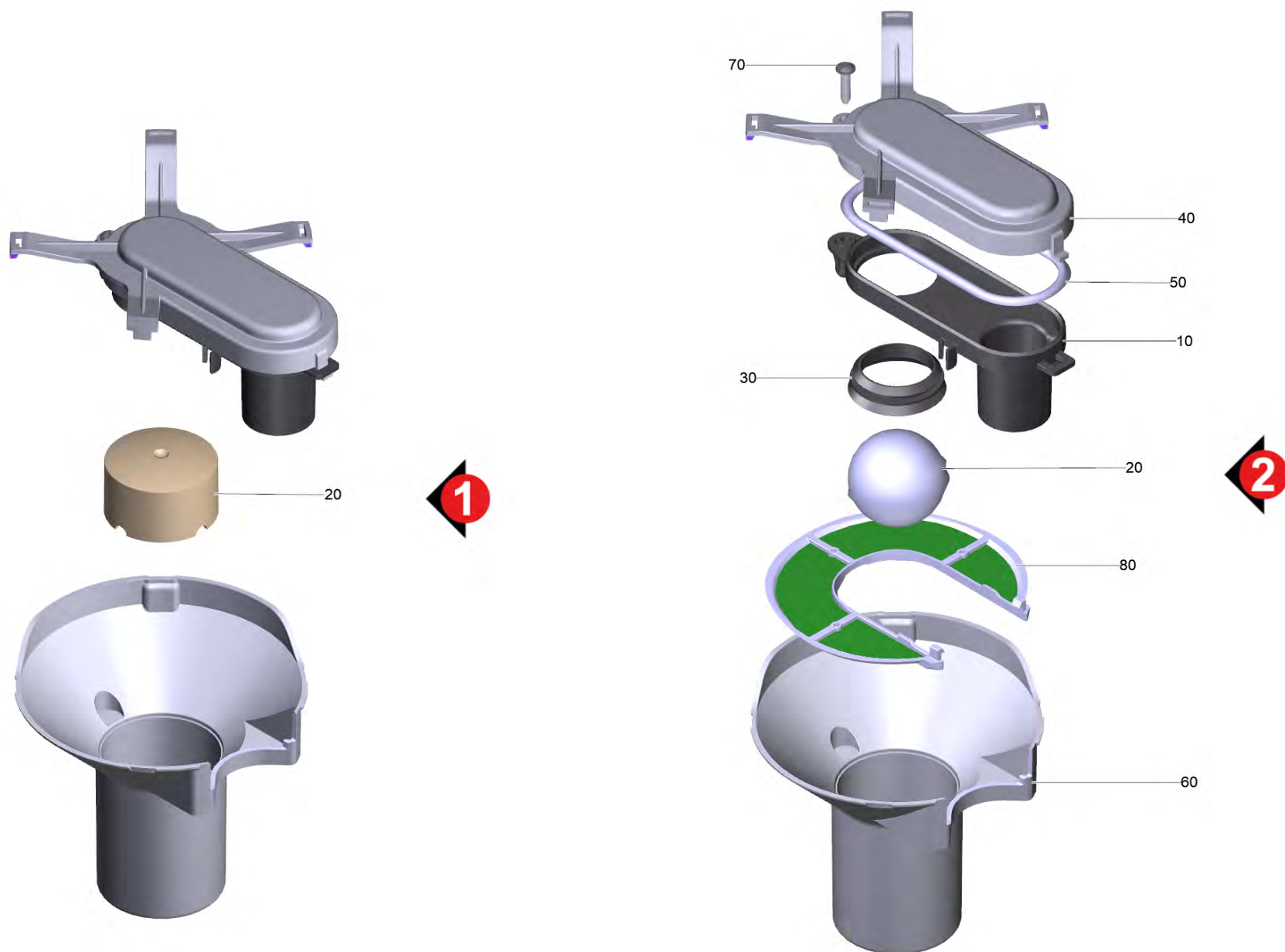




10 Табличка с скоба Logo XL (4.385-001.0)

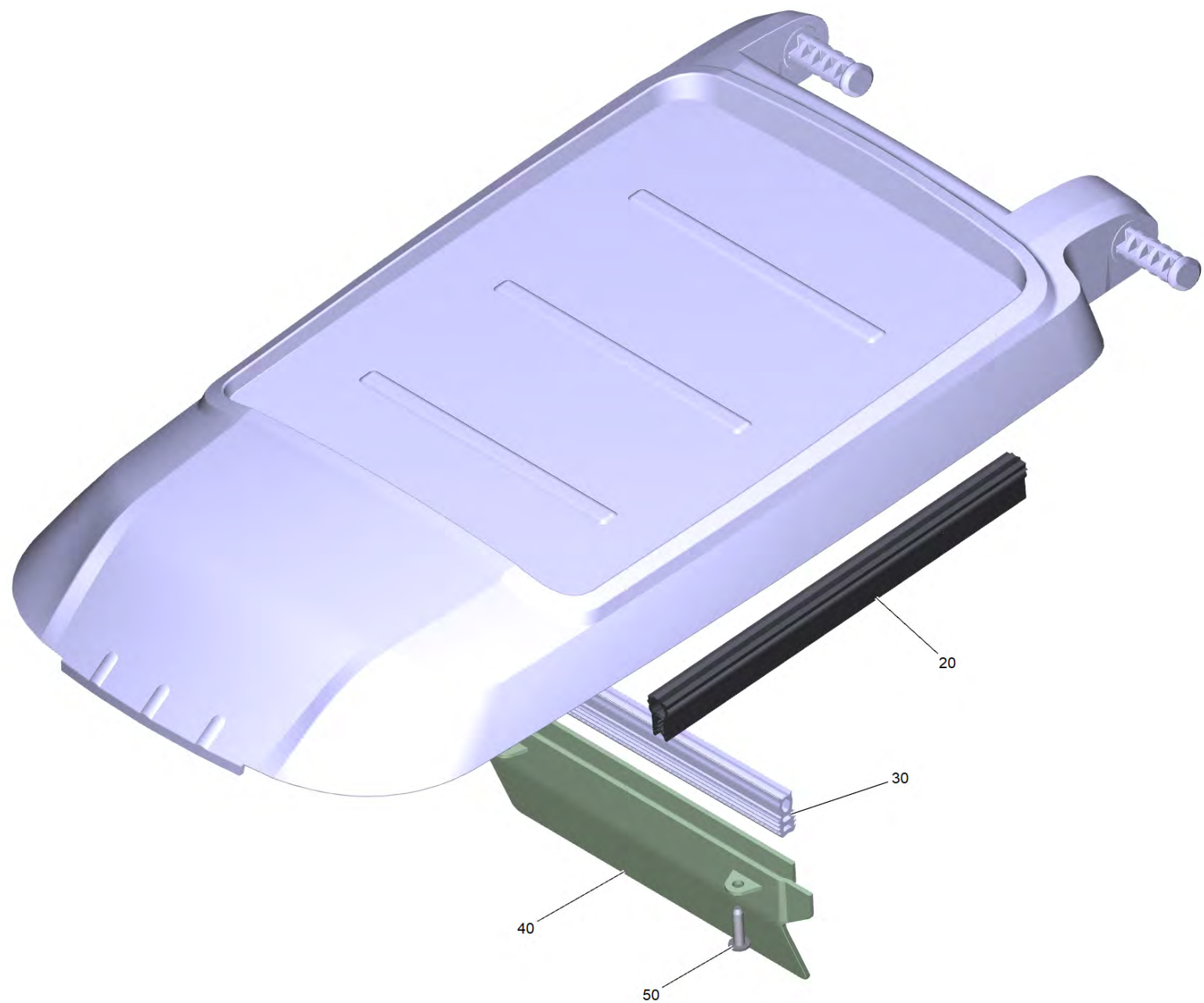
---

POS	Артикульный №	Описание	Количество
1	6.385-523.0	Скоба	5



### 30 Поплавковый выключатель в сборе (9.753-001.0)

POS	Артикульный №	Описание	Количество	Текст ссылки
10	9.763-003.0	Поплавковый выключатель	1	
20	9.763-034.0	Конусовидный поплавковый выключатель	1	ВЕРСИЯ 1
20	9.763-333.0	Шарик поплавка	1	ВЕРСИЯ 2
30	9.763-004.0	Уплотнение д/поплавка	1	
40	9.763-959.0	Крышка поплавкового выключателя желтая	1	
50	9.763-044.0	Уплотнительная колонна из ячеистой резин	1	
60	9.763-047.0	Кожух поплавка	1	
70	7.303-108.0	Винт 5x20 -10.9-R2R (In6Rd)	1	
80	9.763-958.0	Поплавков.выключатель сетч-ого фильтра ж	1	



## 60 Крышка д/бака грязной воды (9.755-479.0)

---

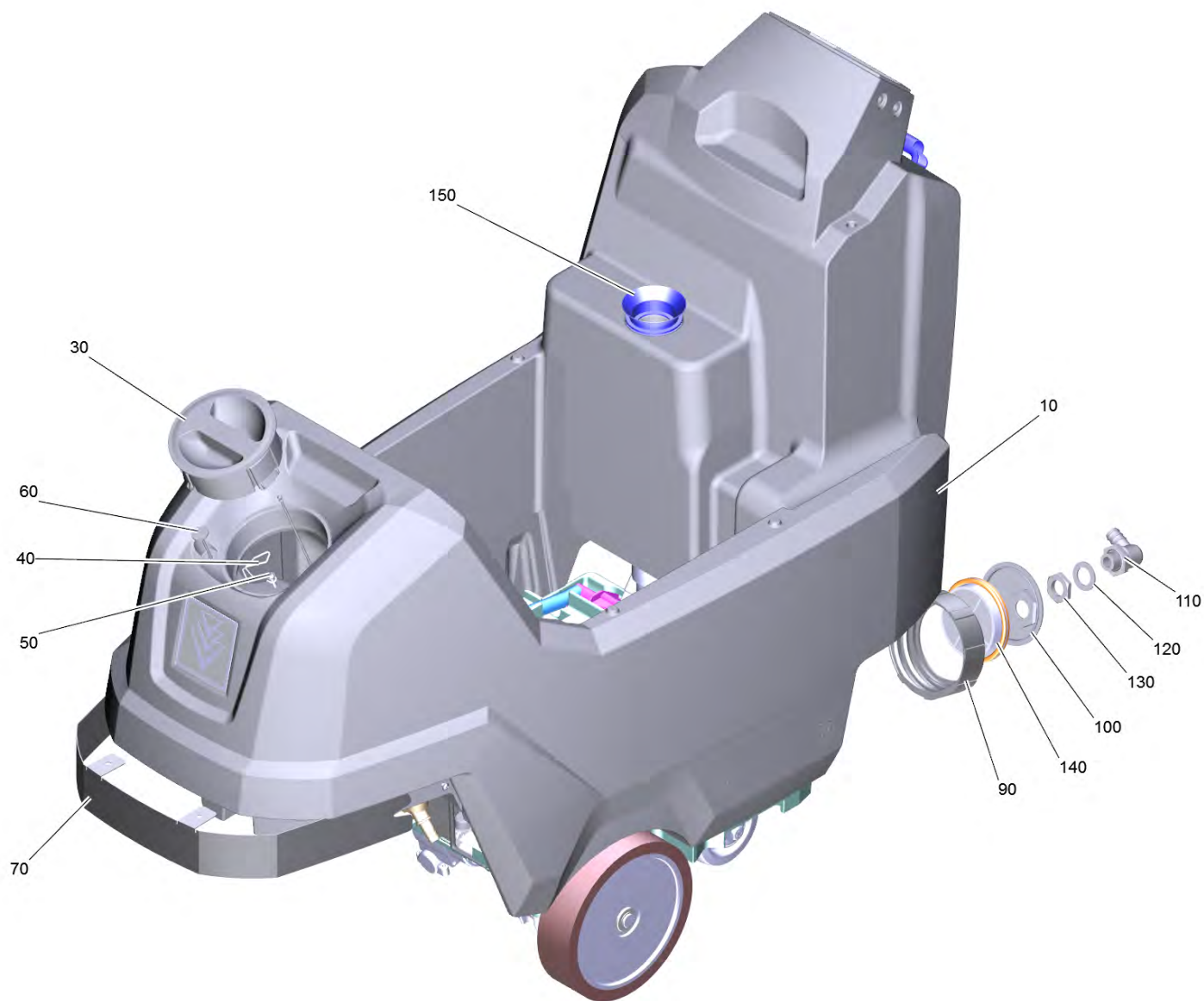
POS	Артикульный №	Описание	Количество
20	9.755-482.0	Накладка	1
30	9.763-872.0	Накладка отражательная пластина 184mm	1
40	9.763-871.0	Противопожарная перегородка крышка резервуар грязной воды	1
50	7.303-108.0	Винт 5x20 -10.9-R2R (In6Rd)	2

70 Сливной шланг с крышка Yellow PU (9.753-293.0)

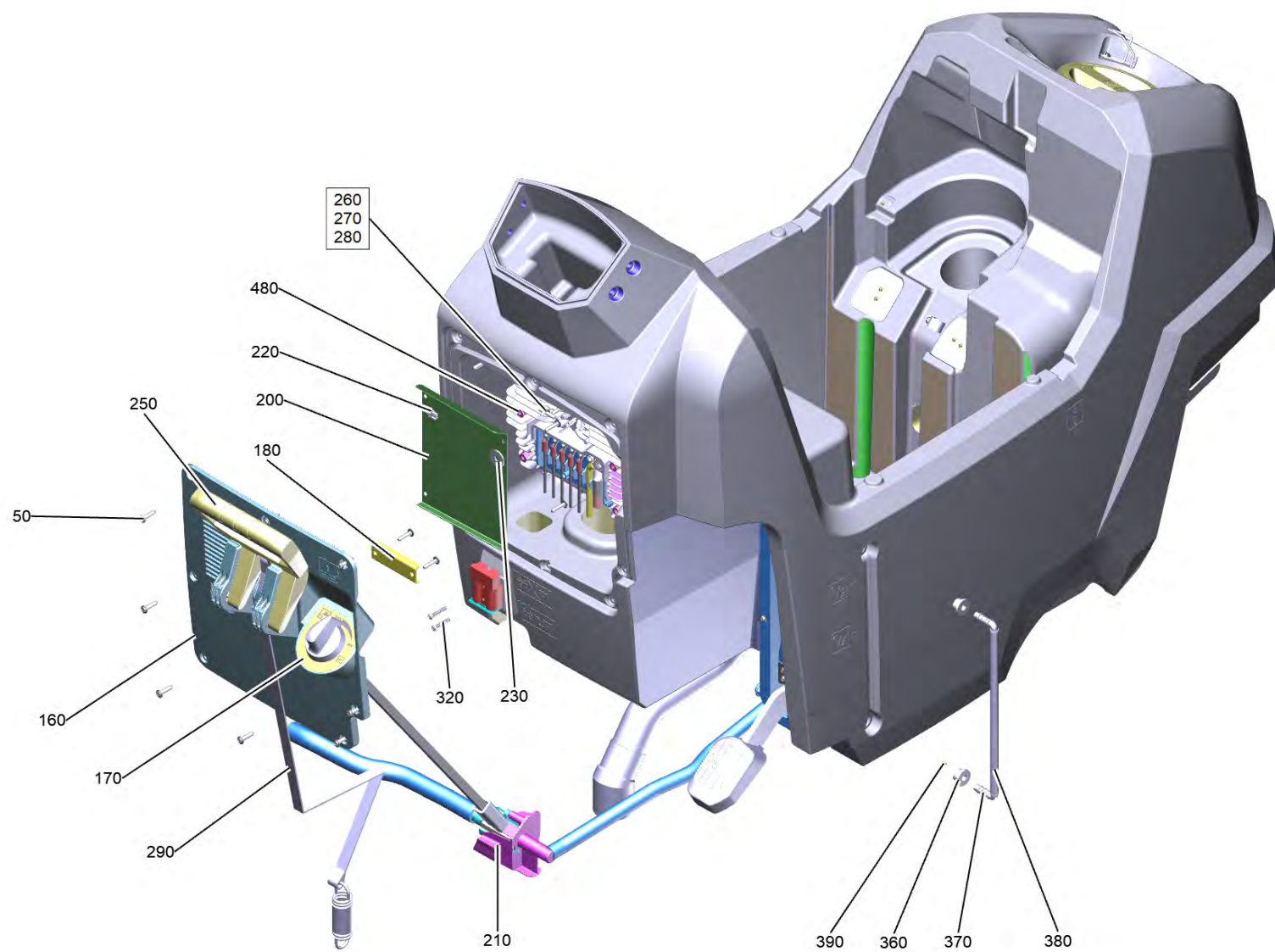
---

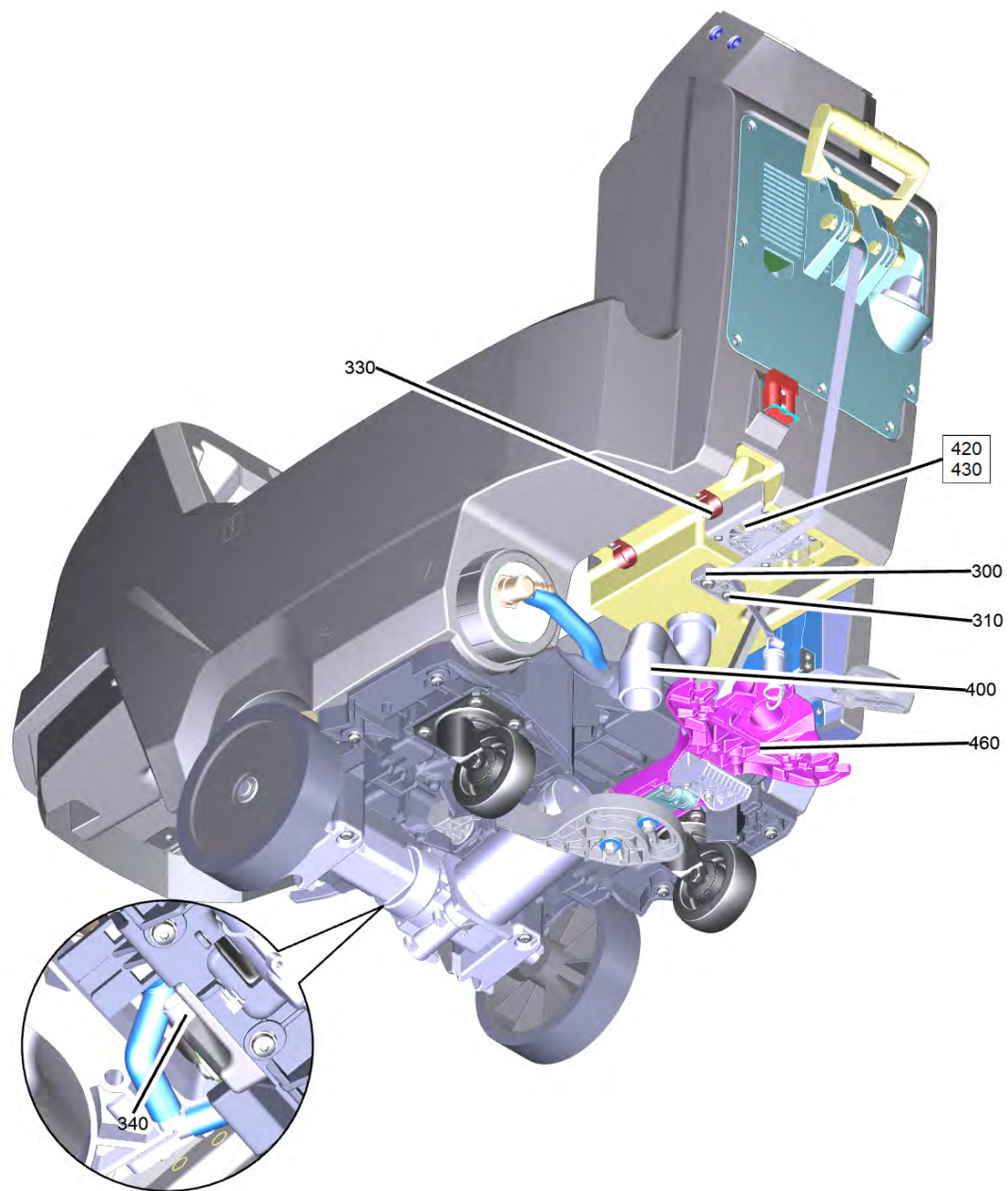
POS	Артикульный №	Описание	Количество
10	9.763-831.0	Крышка сливной шланг Yellow PU	1

---









## 20 Бак для чистой воды комплектный с fan BD55

POS	Артикульный №	Описание	Количество	Текст ссылки
10	9.753-318.0	Бак для чистой воды с табличка BD50/55	1	
30	9.763-925.0	Крышка чистая вода дозировка RM	1	
40	9.763-425.0	Провод зажим шланг	1	
50	7.303-108.0	Винт 5x20 -10.9-R2R (In6Rd)	26	
60	5.035-358.3	Монтажный трос крышки бака чистой воды	1	
70	9.763-763.0	Крышка передний щиток BD50/55 classic	1	
90	5.035-341.0	Крышка бака для чистой воды	1	
100	5.035-342.0	Крепление шланга слива чистой воды	1	
110	6.395-163.3	Угловая втулка G1-2	1	
120	5.515-253.0	Уплотнение D75	1	
130	6.310-004.0	Шестигранная гайка G1/2""	1	
140	5.035-376.3	Сливной фильтр	1	
150	9.763-043.0	Уплотнение д/всасыв балки	1	
160	9.763-766.0	Крышка электроника переключения	1	
161		Табличка EUnited	1	
170	9.763-418.0	Табличка вода регулирование	1	
180	9.763-259.0	Держатель кабеля листовой металл	1	
200	9.763-767.0	Листовой металл гидрлоток электроника переключения	1	
210	9.753-266.0	Клапан комплектный BD50/55 classic	1	
220	9.763-885.0	Герконовое реле с resistance	1	
230	7.312-266.0	Шайба 6-A2 ISO 7094	1	
250	9.763-547.0	Рычаг всасывающая планка алюминий	1	
260	7.312-293.0	Шайба 4-A2 ISO 7093-1	1	
270	9.086-218.0	Screw M4X10 TORX T20 TAP-TITE THREAD	1	
280	9.763-901.0	Цилиндр магнит D5x24	1	
290	9.753-303.0	Лента пружина комплектный	1	
300	9.763-771.0	Отжимный вал подъемная опора	1	
310	6.303-315.0	Винт 8 x 35	4	
320	7.303-086.0	Винт 5x30 -10.9-R2R (K-In6Rd)	2	
330	9.763-498.0	Зажим 22,0	2	
340	9.763-116.0	Скоба для крепления кабеля 16	3	
360	5.035-608.0	Защитная муфта	2	
370	9.763-833.0	Угловой штуцер	2	

## 20 Бак для чистой воды комплектный с fan BD55

POS	Артикульный №	Описание	Количество	Текст ссылки
380	9.763-827.0	Силикон шланг датчик уровня	1	
390	6.035-072.0	Шар индикатор уровня D6	1	
400	9.763-880.0	Всасывающий шланг DN32 BD50/55 EU	1	
410	6.042-030.0	Вентилятор осевой 80×80	1	ВЕРСИЯ 1
420	9.763-834.0	Плита электроника вентилятор	1	ВЕРСИЯ 1
420	9.763-950.0	Листовой металл вентиляция fixed wiring	1	ВЕРСИЯ 2
430	7.303-108.0	Винт 5x20 -10.9-R2R (In6Rd)	4	
460	9.763-945.0	Опорная стойка всасывать шланг	1	
480	7.303-086.0	Винт 5x30 -10.9-R2R (K-In6Rd)	4	

10 Бак для чистой воды с табличка BD50/55 (9.753-318.0)

---

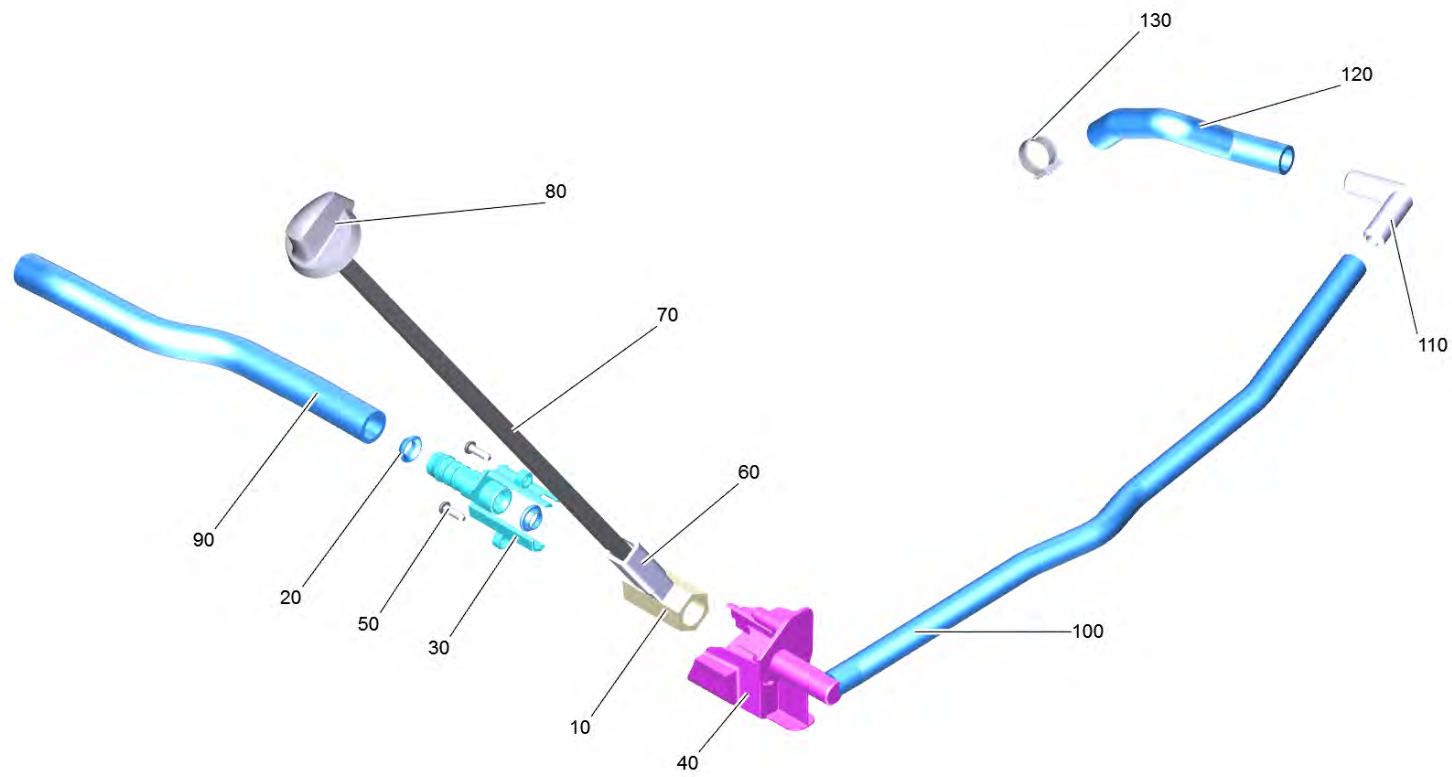
POS	Артикульный №	Описание	Количество
10	4.385-004.0	Табличка с скоба signet XL	1

10 Табличка с скоба signet XL (4.385-004.0)

---

POS	Артикульный №	Описание	Количество
1	6.385-523.0	Скоба	5

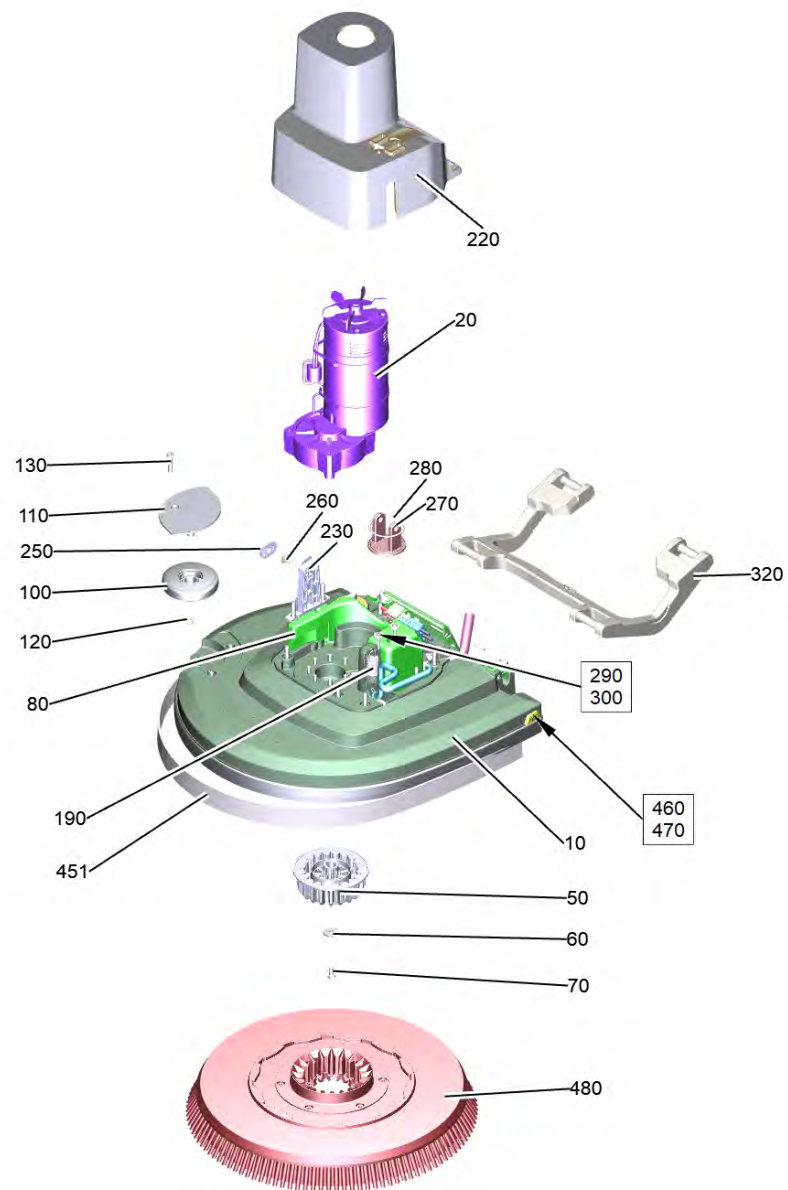
---

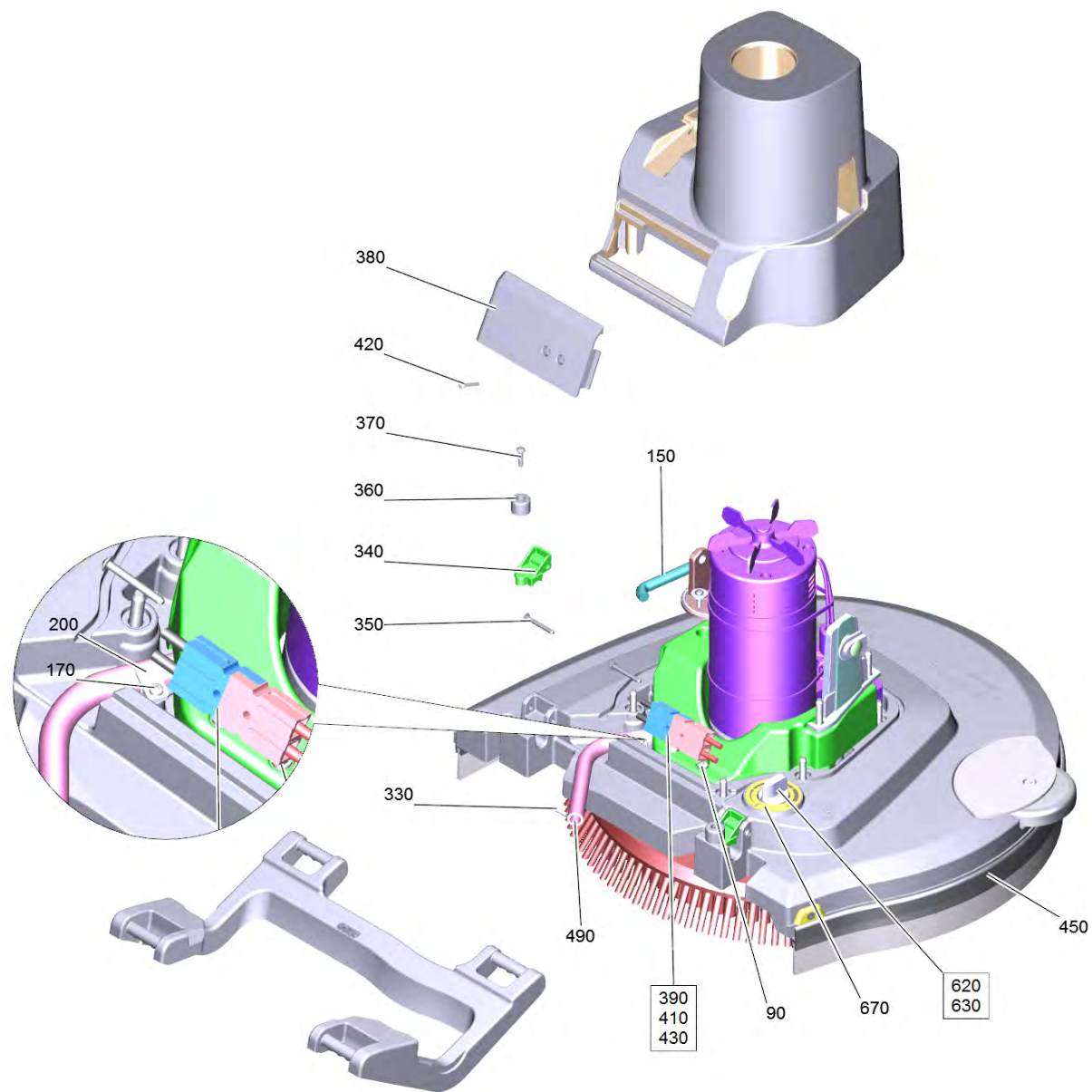


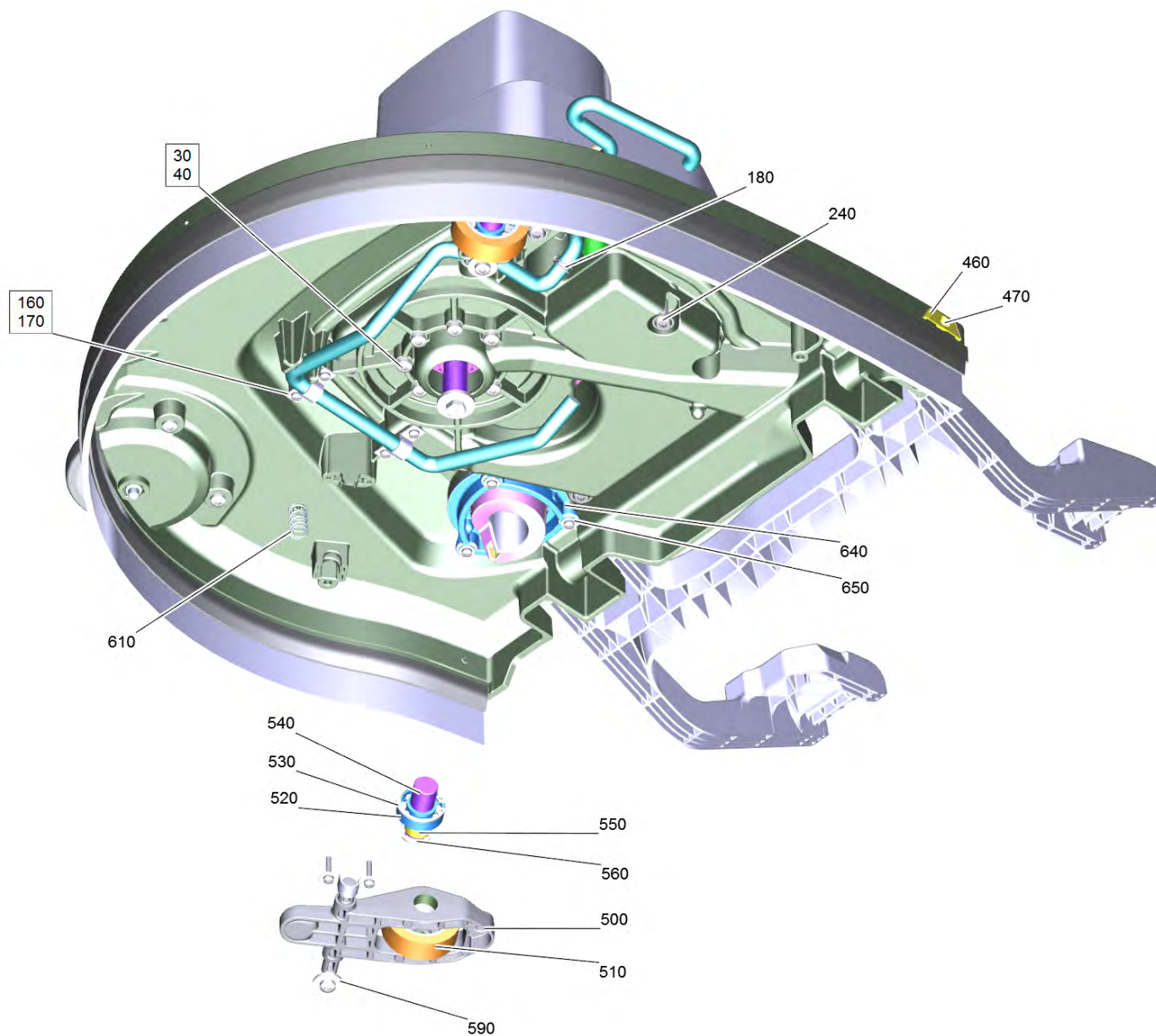
## 210 Клапан комплектный BD50/55 classic (9.753-266.0)

POS	Артикульный №	Описание	Количество	Текст ссылки
10	9.753-417.0	Шаровой кран G 1/2" для замены	1	ВЕРСИЯ 2
10	9.763-084.0	Шаровой кран G 1/2 "	1	ВЕРСИЯ 1
20	9.763-518.0	Прокладка шаровой кран	2	
30	5.400-136.0	Держатель шаровой кран DN16	1	
40	9.763-764.0	Держатель шаровой кран	1	
50	7.303-104.0	Винт 5x16	2	
60	5.035-459.0	Шаровый кран	1	
70	9.763-765.0	Штанга вода шаровой кран	1	
80	5.035-404.0	Вращающаяся рукоятка	1	
90	6.390-324.0	Шланг DN15	0,26	
100	6.390-892.0	Спиральный шланг	0,47	
110	6.388-628.0	Коннектор угловой 1/2"	1	
120	6.390-892.0	Спиральный шланг	0,18	
130	6.641-474.0	Ленточный хомут для крепления кабелей 8-	7	







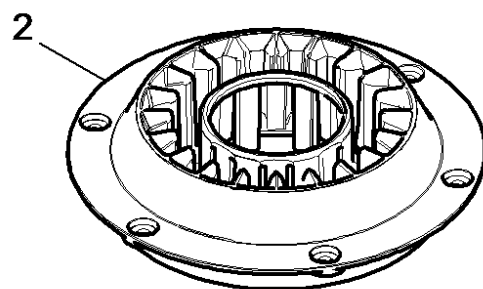


## 30 Верхняя часть щетки комплектный для замены BD50/55 EU (9.753-285.3)

POS	Артикульный №	Описание	Количество	Текст ссылки
10	5.400-700.0	Крышка диск обработанный D51	1	
20	6.613-560.0	Редукторный двигатель цилиндрическое зубчатое колесо 24V	1	
30	7.312-026.0	Шайба 6-A2 ISO 7089	7	
40	7.306-379.0	Винт М6х30 -A2-70 ISO 14583*	7	
50	9.772-079.0	Держатель привод для замены	1	
60	7.312-268.0	Шайба 8-A2 ISO 7094	1	
61	5.037-490.0	Направляющая втулка D-Kopf	1	
70	7.304-395.0	Винт с 6-гранной головкой М8х16 -8.8-A2E	1	
80	5.400-320.0	Добавочный вес	1	
90	9.763-194.0	Винт М6х20 -A2-70 Scotchgrip	7	
100	5.039-312.0	Дефлекторный ролик D100	1	
110	9.763-412.0	Держатель дефлекторный ролик обработанный	1	
120	7.311-432.0	6-гранная гайка М8-1.4305 DIN 985	1	
130	7.306-392.0	Винт с цилиндрической головкой М 8х35 А2 DIN 7984	1	
150	5.400-116.0	Бугель выброс	1	
160	6.373-689.0	Хомут трубы	3	
170	7.306-209.0	Болт М 4X 20-A2-70 (In6Rd)	10	
180	6.388-559.0	Фиксатор шланга	1	
190	9.763-076.0	Пружина растяжения	1	
200	9.763-501.0	Зажимная скоба	1	
220	5.400-133.0	Крышка BD	1	
230	5.400-168.0	Крепежная пластина верхняя часть щетки	1	
240	6.303-315.0	Винт 8 x 35	9	
250	5.035-673.0	Ползун	1	
260	6.343-261.0	Средство для быстрого соединения	1	
270	5.400-165.0	Навеска верхняя часть щетки	1	
280	6.363-428.0	Уплотнительное кольцо 58х3	1	
290	7.312-266.0	Шайба 6-A2 ISO 7094	2	
291	7.313-018.0	Разрезное кольцо В 6-1.4310 DIN 127	2	
300	7.306-105.0	Винт М6х30 -8.8-R3R (In6Rd)	2	
320	5.400-113.0	Бугель шатун	1	
330	9.763-901.0	Цилиндр магнит D5х24	1	
340	9.763-840.0	Кожух шатун	2	

## 30 Верхняя часть щетки комплектный для замены BD50/55 EU (9.753-285.3)

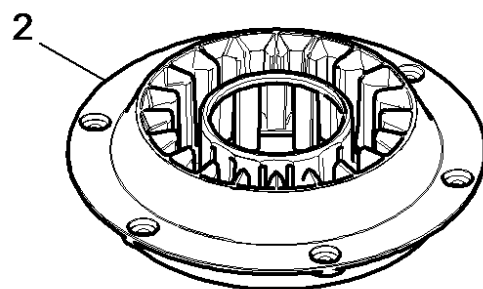
POS	Артикульный №	Описание	Количество	Текст ссылки
350	7.303-118.0	Винт 5x40 -A2-70 (IN6Rd)	3	
360	6.339-007.0	Резиновый буфер	2	
370	6.303-320.0	Винт М 5x 20-St-R2R	2	
380	5.400-135.0	Крышка распределительный щит	1	
390	9.753-320.0	Корпус штепселя монтаж	2	
410	9.763-489.0	Контакт штекера 6 mm <sup>2</sup>	4	
420	7.306-211.0	Винт М 4X 25	2	
430	7.311-028.0	Шестигранная гайка М 4-04-A2E ISO 403	2	
450	5.400-331.0	Брызговик 1316mm	1	
451	5.400-867.3	Брызговик щетка 1316mm	1	
460	9.763-742.0	Фиксация брызговик верхняя часть щетки	2	
470	7.305-048.0	Винт с потайной головкой M5x12-A2-70	2	
480	4.905-026.0	Дисковая щетка в сборе красная D51	1	
480		Дисковая щетка комплектный красный D51	1	только для Азии
490	6.390-892.0	Спиральный шланг	0,23	
500	5.400-451.0	Рычаг ролик	1	
510	9.772-078.0	Ролик D56 для замены	2	
520	7.777-999.0	Пополнение запасов прекращенный	2	
530	7.343-134.0	Стопорное кольцо 35x1,5 -ST RF DIN 472	2	
540	5.400-309.0	Вал ролик	2	
550	5.400-828.0	Дистанция втулка 15x20x8	2	
560	7.343-076.0	Стопорная шайба 12-A2 DIN 6799	1	
570	6.373-689.0	Хомут трубы	1	
580	7.306-209.0	Болт М 4X 20-A2-70 (In6Rd)	1	
590	7.312-266.0	Шайба 6-A2 ISO 7094	3	
610	6.400-009.0	Нажимная пружина VD 218	1	
620	5.400-169.0	Кнопка регулировка высоты	1	
630	6.330-169.0	Направляющая втулка пружины	2	
640	5.400-141.0	Прижимное устройство вращающаяся ручка	1	
650	7.312-293.0	Шайба 4-A2 ISO 7093-1	3	
670	5.400-452.0	Этикетка настройка верхняя часть щетки	1	



480 Дисконвая щетка в сборе красная D51 (4.905-026.0)

---

POS	Артикульный №	Описание	Количество
2	5.033-002.0	Фиксатор щётки SWS	1

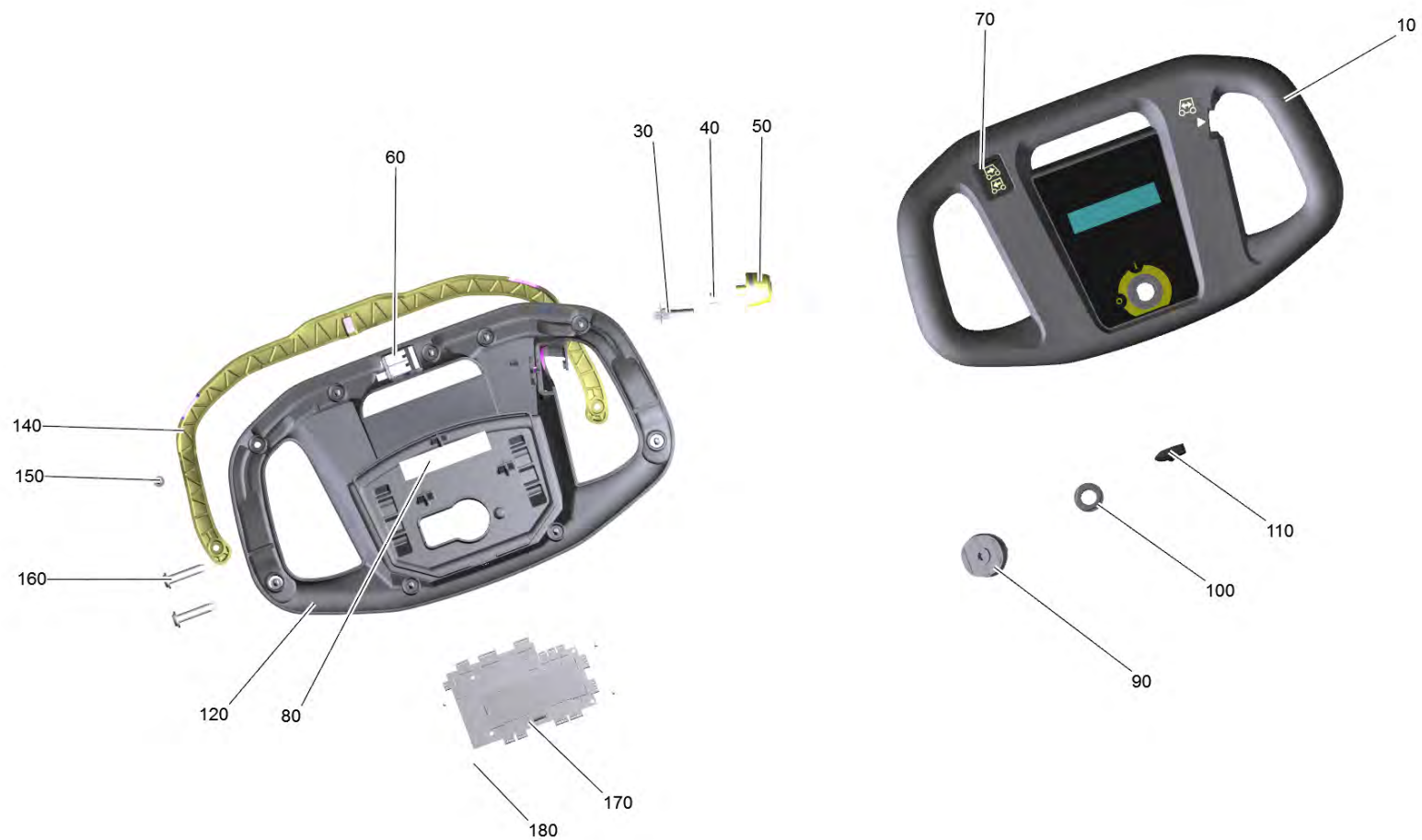




480 Дисконвая щетка комплектный красный D51

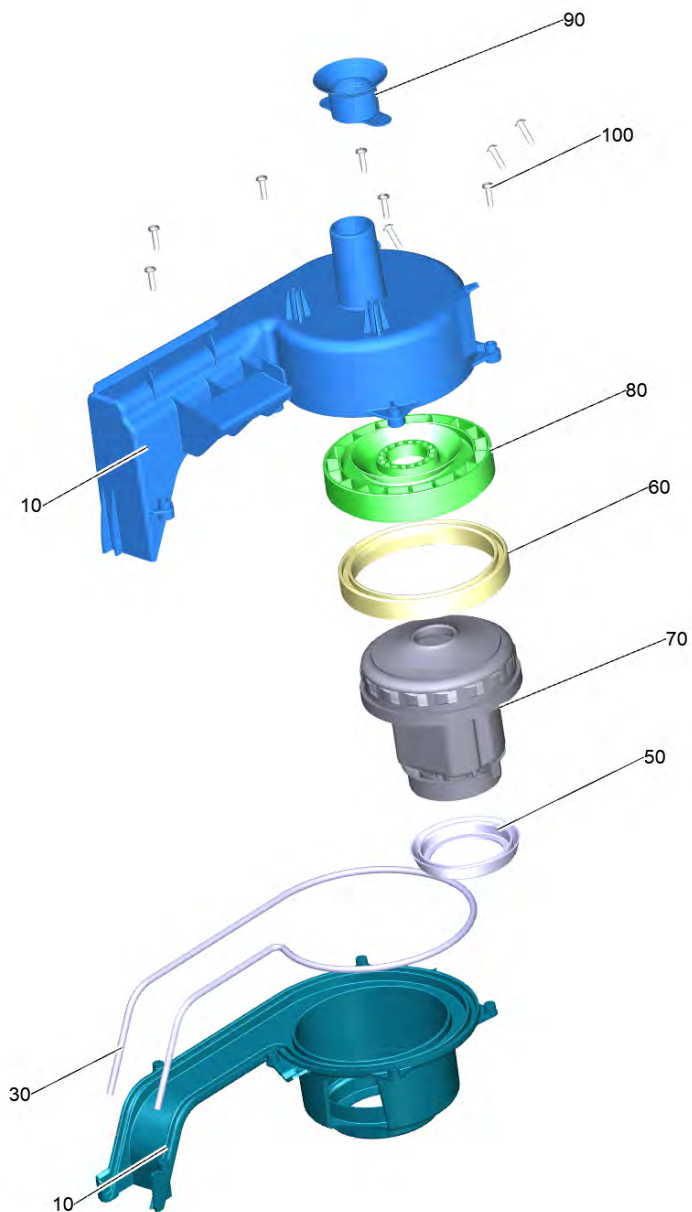
---

POS	Артикульный №	Описание	Количество
2	5.033-002.0	Фиксатор щётки SWS	1



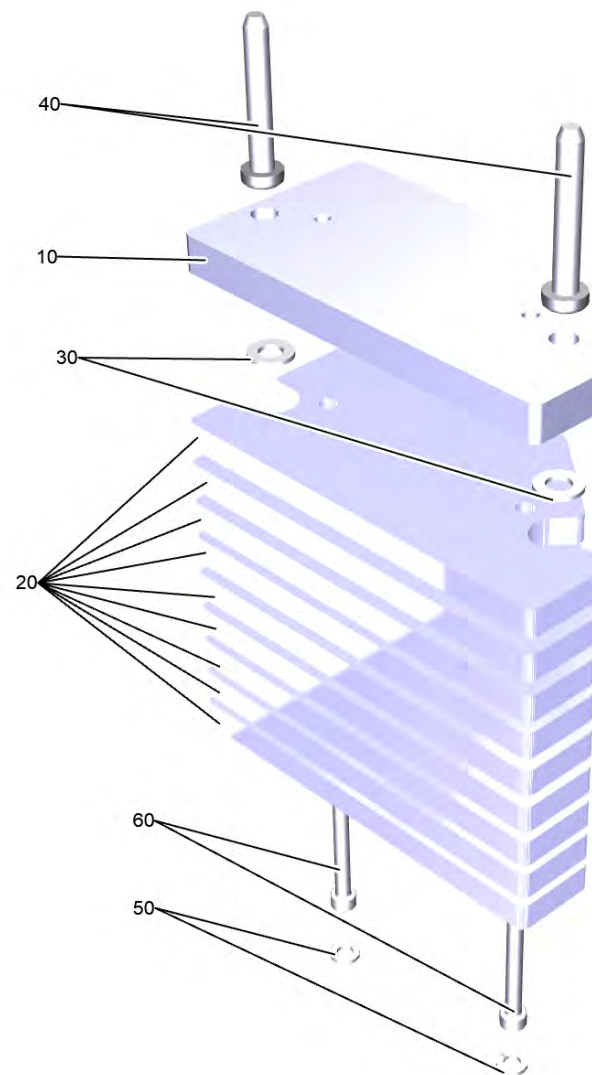
## 40 Пульт управления комплектный BD55 W EU/КАР

POS	Артикульный №	Описание	Количество
10	9.753-323.0	Пульт управления верхняя часть набивной BD50/55 W with foil	1
30	4.683-203.0	Управление потенциометр платина	1
40	6.388-958.0	Шланг	0,006
50	9.763-573.0	Вращающаяся ручка скорость набивной	1
60	9.763-051.0	Микропереключатель Вр	2
70	9.763-928.0	Выключатель направление движения	1
80	9.763-853.0	Дисплей	1
90	6.037-143.0	Нижняя часть ключ.переключателя в сборе	1
100	5.641-008.0	Гайка M16x1.5	1
110	4.037-142.0	Ключ комплектный главный выключатель	1
120	9.763-397.0	Панель управления нижняя часть	1
140	9.763-398.0	Аварийный выключатель в случае бездейств	1
150	7.303-108.0	Винт 5x20 -10.9-R2R (In6Rd)	2
160	6.303-315.0	Винт 8 x 35	4
170	4.683-344.0	Управление HMI Baseboard advanced + small Display	1
180	7.303-334.0	Винт 3x6 -A2-70 (In6Rd)	4
190	6.684-130.0	Нагрузочный резистор штепсель RJ45 CAN	2
200		Кабельный ствол адаптер Key-Switch BD55	1
210	6.037-143.0	Нижняя часть ключ.переключателя в сборе	1



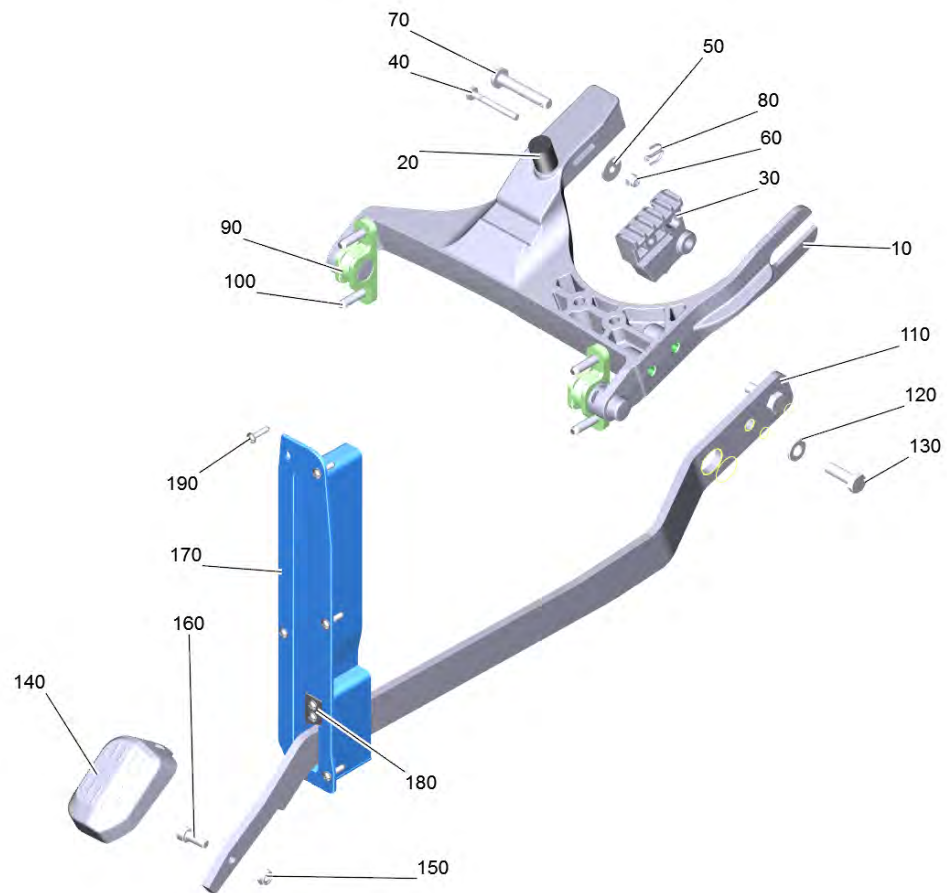
## 140 Держатель турбина комплектный BD50/55 classic (9.753-255.0)

POS	Артикульный №	Описание	Количество
10	9.753-319.0	Коробка турбина монтаж	1
30	6.273-196.0	Уплотнительный шнур из пористой резины	0,95
50	5.363-395.0	Прокладка	1
60	5.400-330.0	Уплотнительное кольцо всасывающая турбина	1
70	6.490-364.0	Двигатель воздухоудвки	1
80	5.400-329.0	Хранение всасывающая турбина	1
90	9.763-835.0	Прокладка	1
100	7.303-109.0	Винт	9



## 151 Противовес компоненты (9.753-383.0)

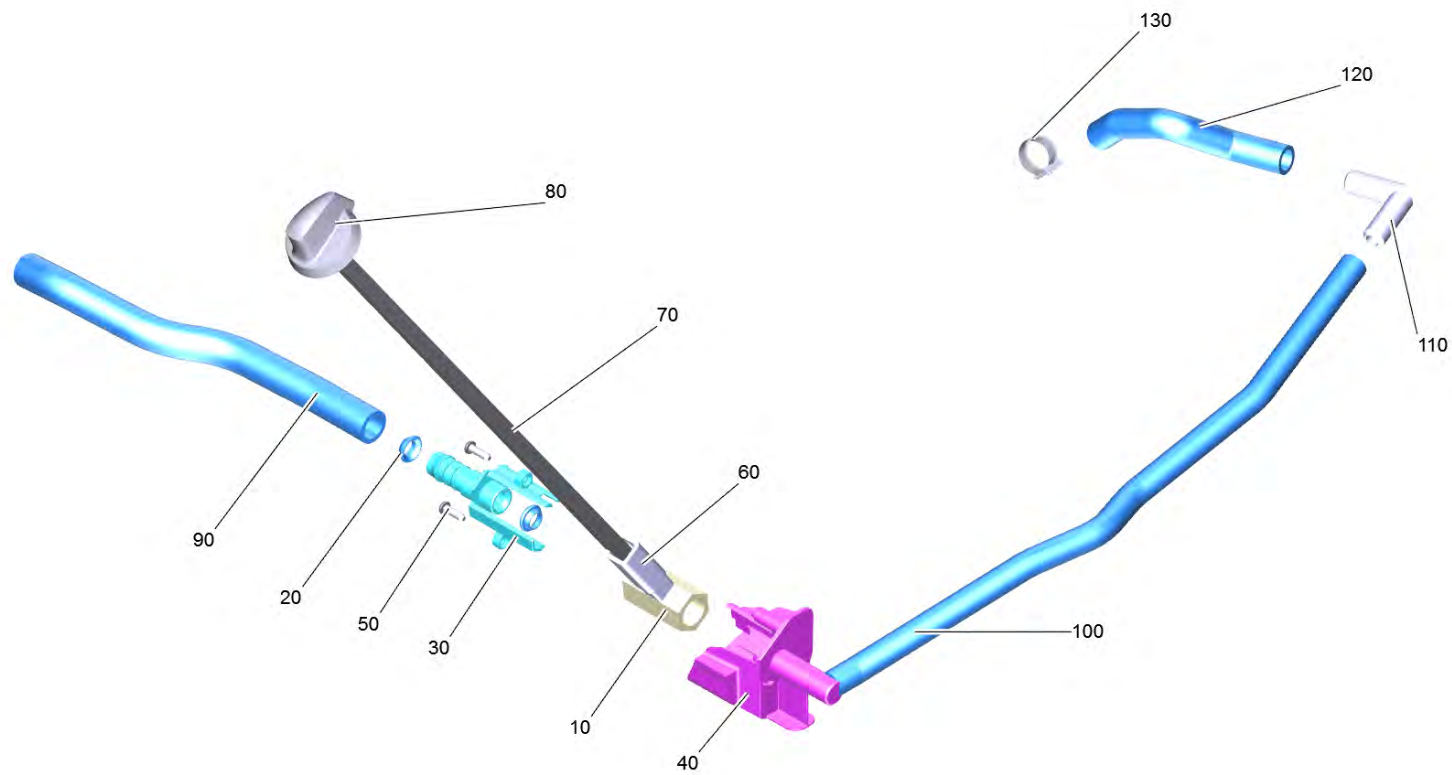
POS	Артикульный №	Описание	Количество
10	9.763-960.0	Counterweight постоянный листовой металл	1
20	9.763-961.0	Counterweight плита	9
30	7.312-017.0	Шайба 8-A2 EN ISO 7089	2
40	7.303-275.0	Болт 8x50 -10.9-A3E (In6Rd)	2
50	7.313-018.0	Разрезное кольцо В 6-1.4310 DIN 127	2
60	6.303-556.0	Винт с внутренним шестигранником M6x100	2





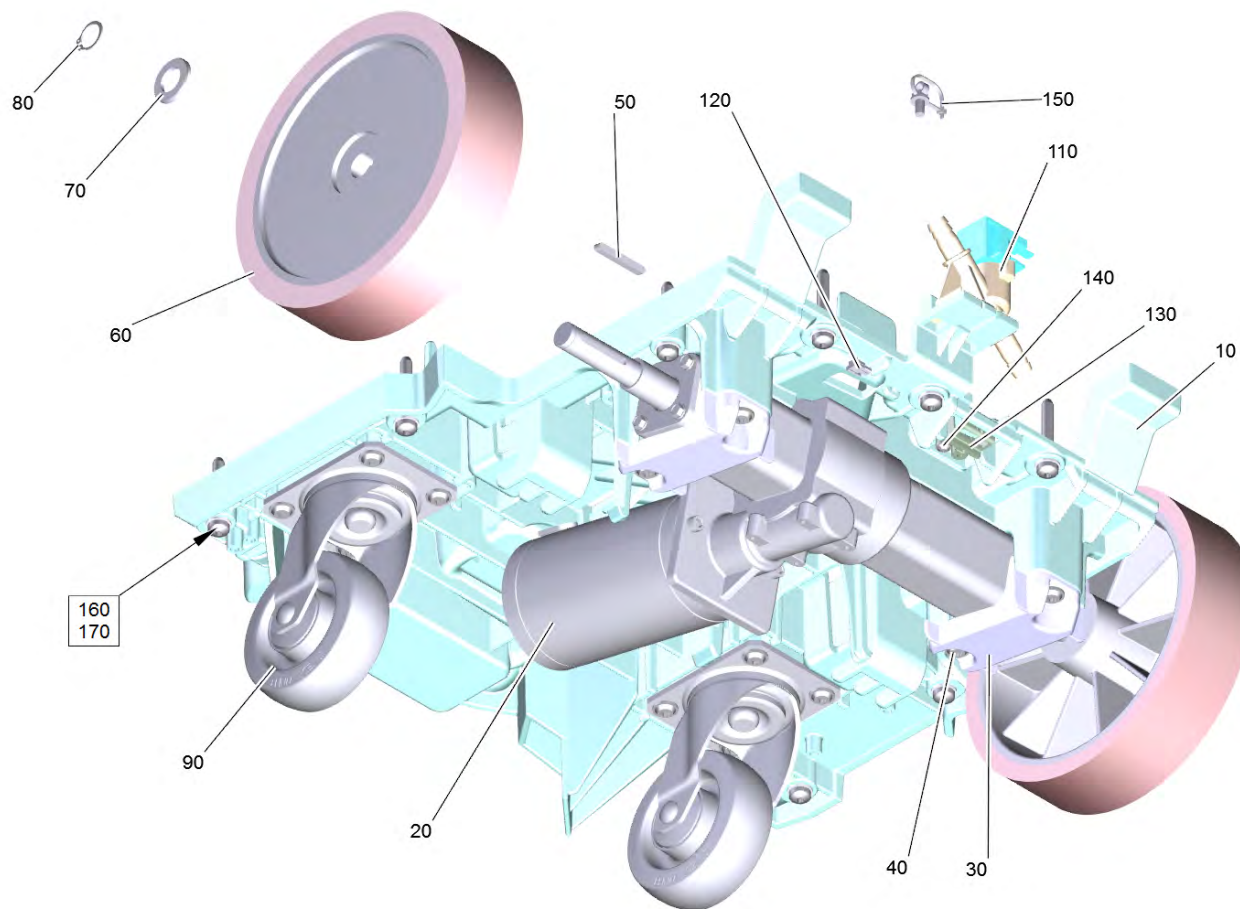
## 160 Грузоподъемный механизм верхняя часть щетки комплектный BD50/55 classic (9.753-261.0)

POS	Артикульный №	Описание	Количество
10	5.400-766.0	Навеска верхняя часть щетки обработанный	1
20	6.339-108.0	Резиновый буфер	1
30	9.763-838.0	Пазовый сухарь обработанный	1
40	7.306-131.0	Винт М6х45 -8.8-P2R (In6Rd)	1
50	7.312-260.0	Шайба 6-100HV-A3E ISO 7094	1
60	7.311-512.0	6-гранная гайка М6-8-A2E ISO 7040	1
70	7.316-209.0	Болт В10,0х55-ST-A2E ISO 2341	1
80	7.316-345.0	Шплинт 3,2х32-St-A2E ISO 1234	1
90	5.400-120.0	Опорная втулка	2
100	6.303-315.0	Винт 8 x 35	4
110	9.763-740.0	Листовой металл вербовка brush head	1
120	7.312-005.0	Шайба 10-200HV-A3E ISO 7089	2
130	7.304-417.0	Винт с 6-гранной головк.М10х30-8.8-A3E	2
140	5.400-151.0	Педадь верхняя часть щетки	1
150	7.311-432.0	6-гранная гайка М8-1.4305 DIN 985	1
160	7.306-041.0	Винт с цилиндрической головкой М8х20 -8.	1
170	5.400-129.0	Направляющая вербовка верхняя часть щетки	1
180	5.400-822.0	Упор поднятие верхняя часть щетки	1
190	7.303-108.0	Винт 5х20 -10.9-R2R (In6Rd)	7



## 220 Клапан комплектный BD50/55 classic (9.753-266.0)

POS	Артикульный №	Описание	Количество	Текст ссылки
10	9.753-417.0	Шаровой кран G 1/2" для замены	1	ВЕРСИЯ 2
10	9.763-084.0	Шаровой кран G 1/2 "	1	ВЕРСИЯ 1
20	9.763-518.0	Прокладка шаровой кран	2	
30	5.400-136.0	Держатель шаровой кран DN16	1	
40	9.763-764.0	Держатель шаровой кран	1	
50	7.303-104.0	Винт 5x16	2	
60	5.035-459.0	Шаровый кран	1	
70	9.763-765.0	Штанга вода шаровой кран	1	
80	5.035-404.0	Вращающаяся рукоятка	1	
90	6.390-324.0	Шланг DN15	0,26	
100	6.390-892.0	Спиральный шланг	0,47	
110	6.388-628.0	Коннектор угловой 1/2"	1	
120	6.390-892.0	Спиральный шланг	0,18	
130	6.641-474.0	Ленточный хомут для крепления кабелей 8-	7	



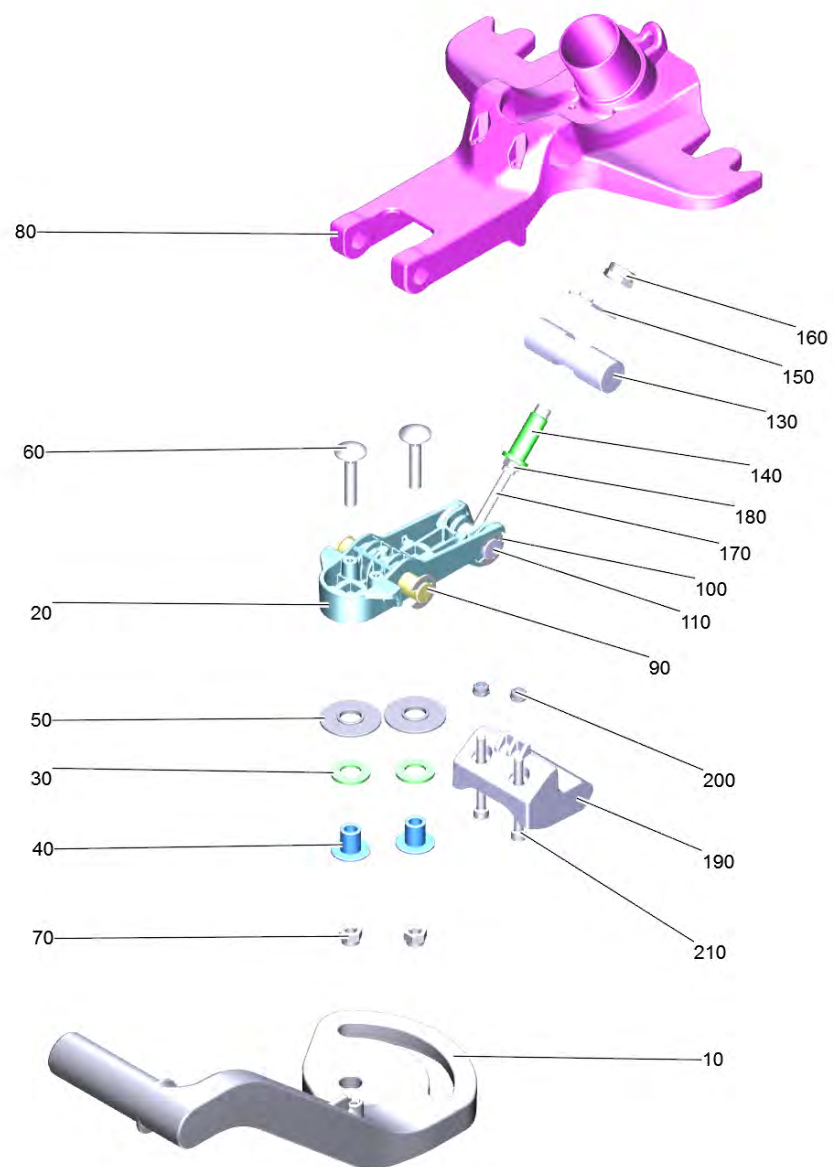
## 230 Устройство передвижения комплектный BD50/55 KAP traction

POS	Артикульный №	Описание	Количество
10	5.400-102.3	Устройство передвижения для замены B50	1
20	6.613-512.3	Тяговый двигатель B40W	1
30	5.035-351.0	Держатель тягового двигателя	2
40	6.303-315.0	Винт 8 x 35	12
50	7.318-009.0	Призматическая шпонка 5x5x40-C45K DIN 6885	2
60	6.035-055.0	Колесо привода	2
70	7.312-057.0	Шайба 16-A2 ISO 7089	2
80	7.343-029.0	Стопорное кольцо 17x1-FST-RF DIN 471	2
90	9.763-826.0	Рулевая стойка	2
110	6.472-010.3	Магнитный клапан 24 V Deltrol	1
120	9.763-885.0	Герконовое реле с resistance	1
130	5.400-159.0	Держатель сенсор	1
140	7.303-108.0	Винт 5x20 -10.9-R2R (In6Rd)	1
150	6.650-605.0	Связка кабеля с зажим	4
160	7.312-017.0	Шайба 8-A2 EN ISO 7089	9
170	7.303-275.0	Болт 8x50 -10.9-A3E (In6Rd)	9

20 Тяговый двигатель В40W (6.613-512.3)

---

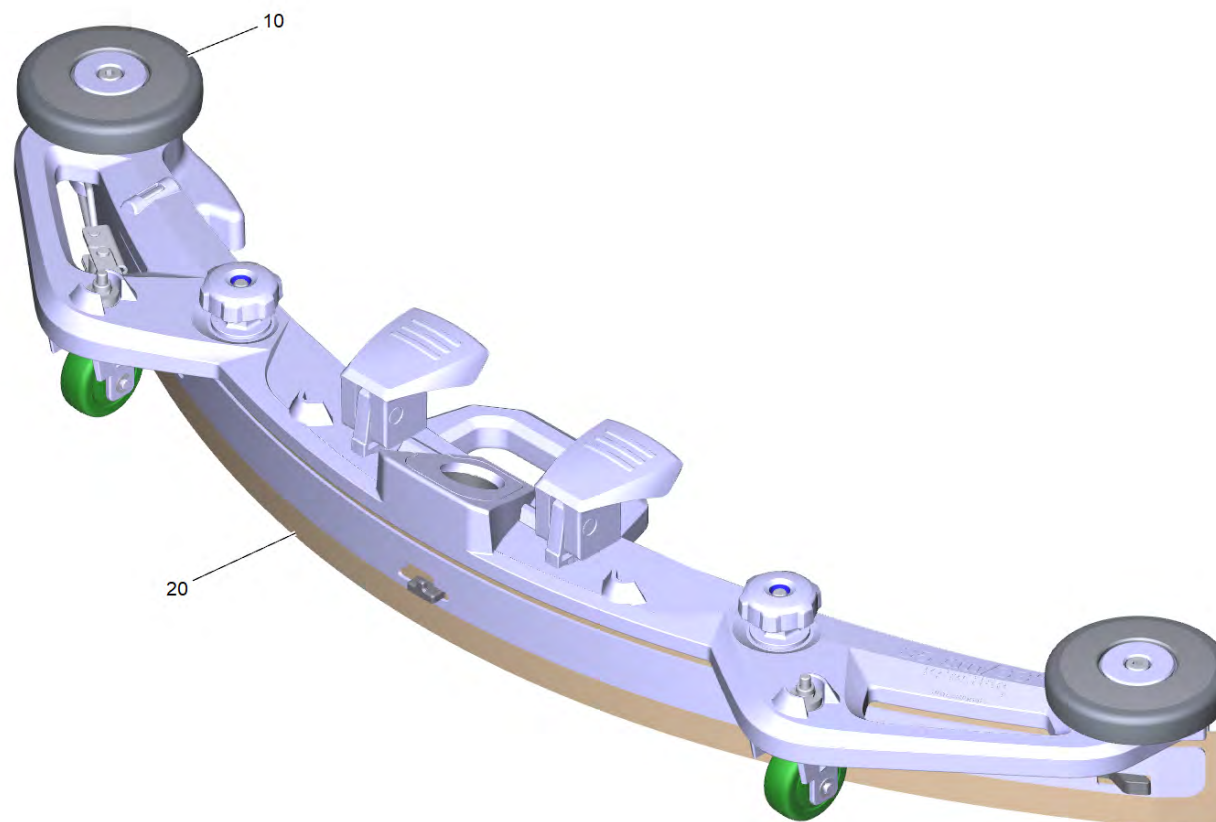
POS	Артикульный №	Описание	Количество
10	6.490-069.0	Набор угольных щеток	1



## 240 Оправа всасывающая планка комплектный BD50/55 EU

POS	Артикульный №	Описание	Количество
10	5.400-066.0	Балансир вербовка всасывающая планка	1
20	5.400-730.0	Шарнир всасывающая планка обработанный	1
30	5.400-537.0	Шайба POM	2
40	5.400-310.0	Втулка кольцо	2
50	5.400-132.0	Шайба	2
60	7.303-186.0	Винт с полупотайной головкой M8x40 -St-A	2
70	7.311-510.0	Шестигранная гайка M 8-8-A2E ISO 7040	2
80	5.400-729.0	Держатель всасывающая планка обработанный	1
90	5.400-306.0	Болт D14x71	1
100	7.343-306.0	Шайба 12-St-A2E DIN 6799	3
110	5.400-307.0	Болт D14 x 38	1
130	9.763-855.0	Болт D14x59	1
140	9.753-382.0	Сварочная муфта клеммы	1
150	9.763-824.0	Оправа связь поднятие	1
160	7.311-026.0	Шестигранная гайка M12-1.4305 ISO10511	1
190	5.039-303.0	Держатель ручка всасывающая планка	1

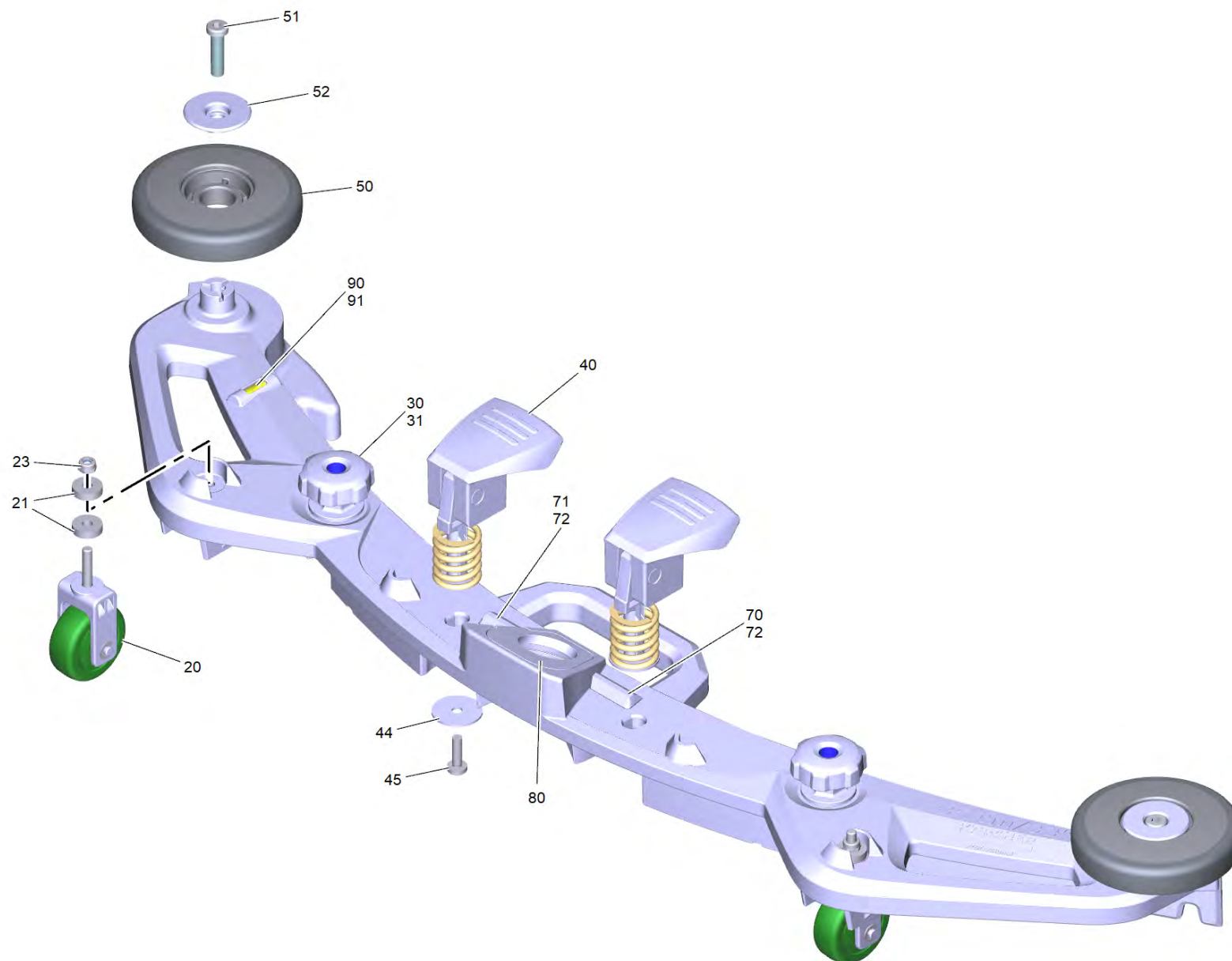




260 Всасывающая планка 850mm/33in (4.778-008.0)

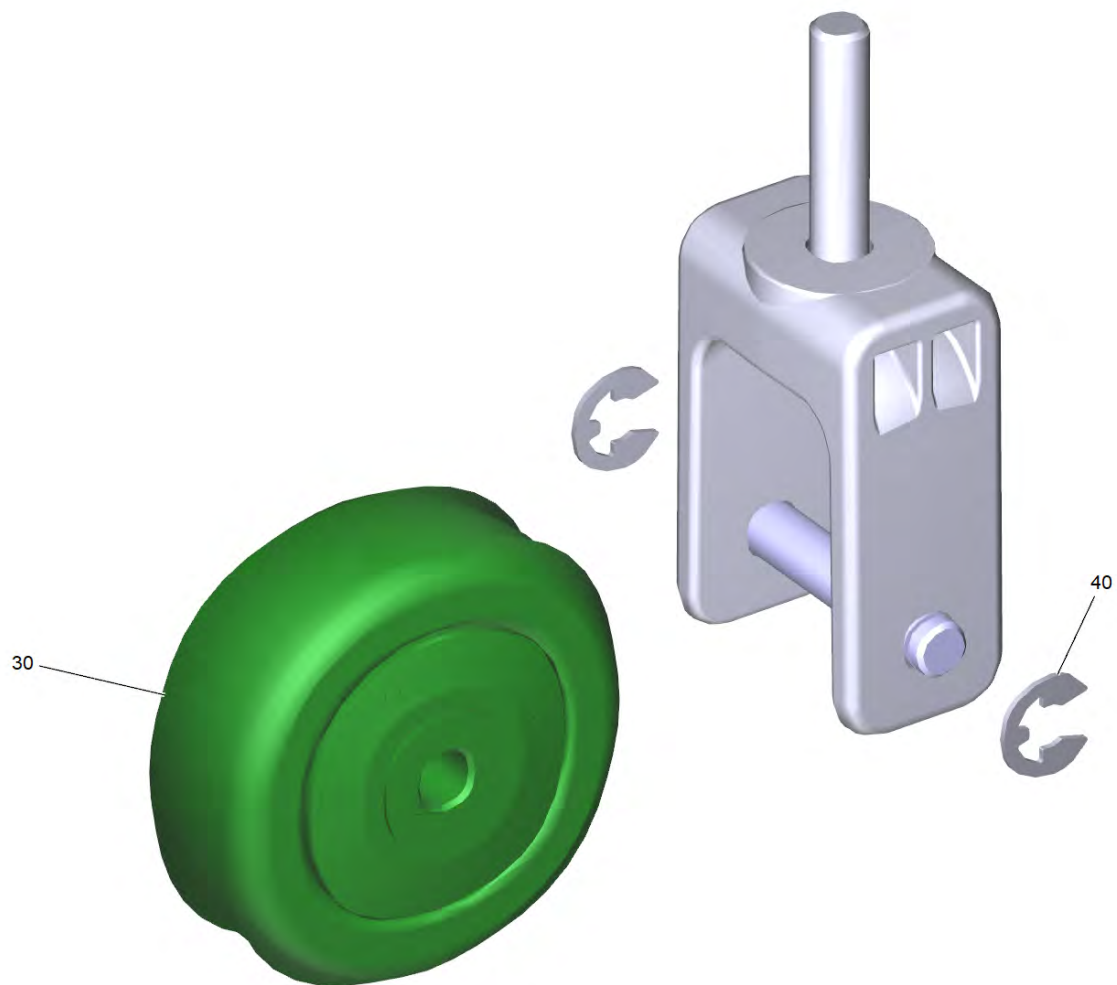
---

<b>POS</b>	<b>Описание</b>	<b>Количество</b>
10	Всасывающая планка верхняя часть комплек	1
20	Всасывающая планка нижняя часть комплект	1



## 10 Всасывающая планка верхняя часть комплек

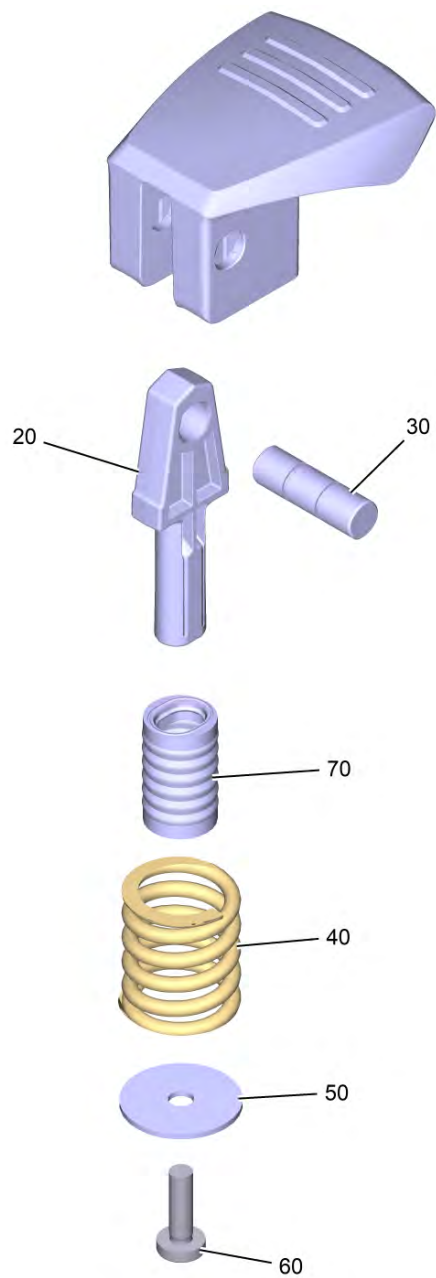
POS	Артикульный №	Описание	Количество
20	4.039-313.3	Опорный ролик в сб.	2
21	7.312-292.0	Шайба 6-A2 ISO 7093-1	12
23	7.311-422.0	6-гранная гайка М 6-1.4305 ISO 10511	2
30	5.039-314.0	Вращающаяся ручка	2
31	7.343-304.0	Стопорная шайба 15-A2 DIN 6799	2
40	4.035-601.0	Эксцентриковый прижим комплектный	2
44	7.312-007.0	Шайба 6,4x30x1,5 -A2-70 DIN 522-C	2
45	7.306-194.0	Винт М6x20 -A2-70 ISO 14583	2
50	5.039-312.0	Дефлекторный ролик D100	2
51	7.306-245.0	Винт с цилиндрической головкой М 8x30 A2-70 DIN 7984	2
52	5.400-800.0	Крепежная шайба дефлекторный ролик М8	2
70	5.039-367.0	Вкладная деталь опорный крючок справа	1
71	5.039-368.0	Вкладная деталь опорный крючок слева	1
72	7.303-212.0	Винт 5x20 -A2-70 (In6Rd)	2
80	5.039-311.0	Прокладка всасывающая планка	1
90	6.803-073.0	Уровень	1
91	5.039-310.0	Прокладка	1
9500	2.644-228.0	Монтажный комплект дефлекторный ролик шт	1



20 Опорный ролик в сб. (4.039-313.3)

---

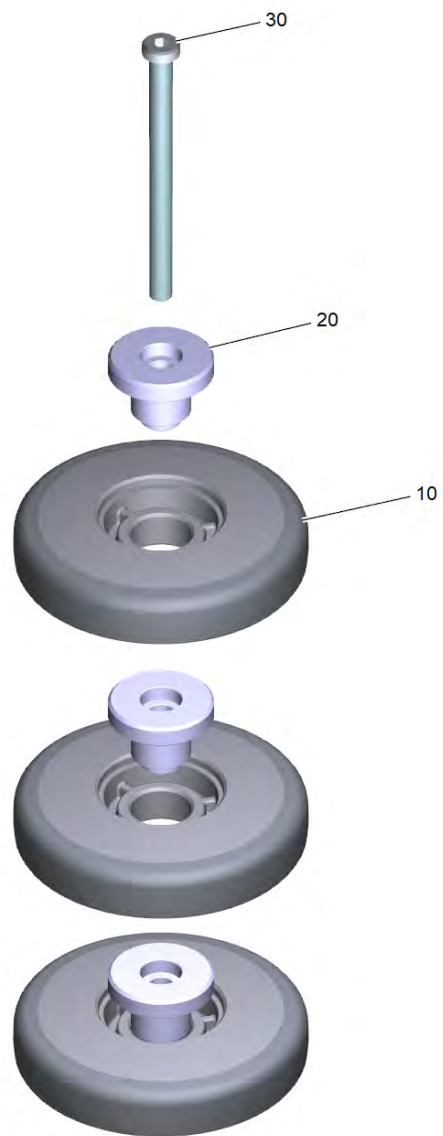
POS	Артикульный №	Описание	Количество
30	6.435-532.0	Колесо D 50mm	1
40	7.343-202.0	Предохранительная шайба 5-A2 DIN 6799	2



#### 40 Эксцентриковый прижим комплектный (4.035-601.0)

POS	Артикульный №	Описание	Количество
20	5.039-408.0	Эксцентриковый прижим линейная направляющая готовая деталь	1
30	5.039-302.0	Болт	1
40	5.039-372.0	Нажимная пружина	1
50	7.312-007.0	Шайба 6,4x30x1,5 -A2-70 DIN 522-C	1
60	7.306-194.0	Винт М6x20 -A2-70 ISO 14583	1
70	5.039-513.0	Прокладка линейная направляющая эксцентрик	1

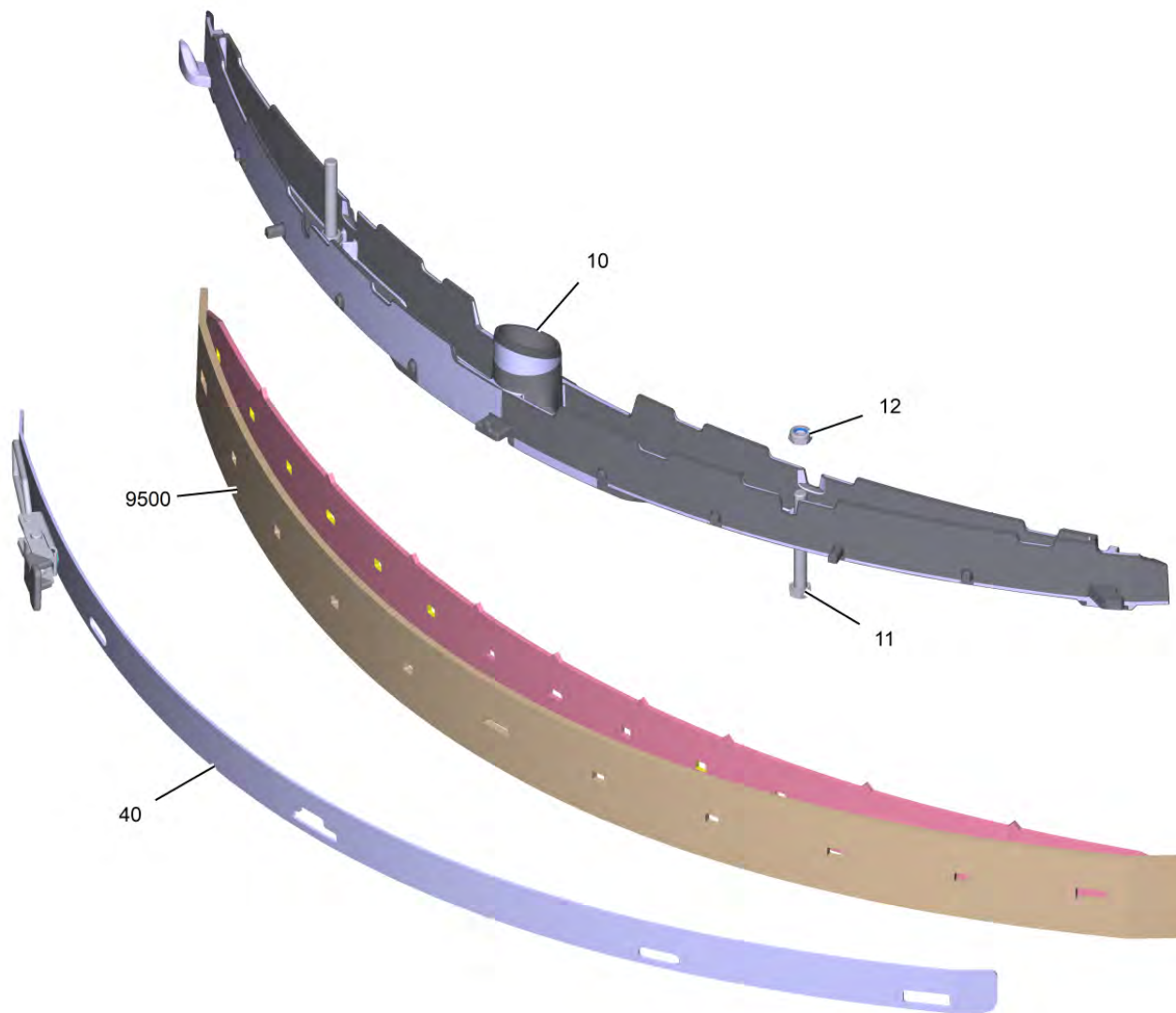




9500 Монтажный комплект дефлекторный ролик шт (2.644-228.0)

---

POS	Артикульный №	Описание	Количество
10	5.039-312.0	Дефлекторный ролик D100	6
20	5.400-801.0	Распорная втулка	6
30	7.306-246.0	Винт с цилиндрической головкой M 8x100 A2-70 DIN 7984	2



## 20 Всасывающая планка нижняя часть комплект

POS	Артикульный №	Описание	Количество
10	5.400-063.0	Внутренняя деталь всасывающая планка 850mm/33in	1
11	7.304-262.0	Шестигранный винт M8x60-A4-70 ISO 401	2
12	7.311-427.0	6-гранная гайка M8-04-A2E DIN 985	2
40	4.400-044.0	Ленточная растяжка 850mm/33in	1
9500	4.400-011.0	Всасывающий язычок набор Linatex 850mm/33in	1
9510	4.400-005.0	Всасывающий язычок набор PU 850mm/33in	1