

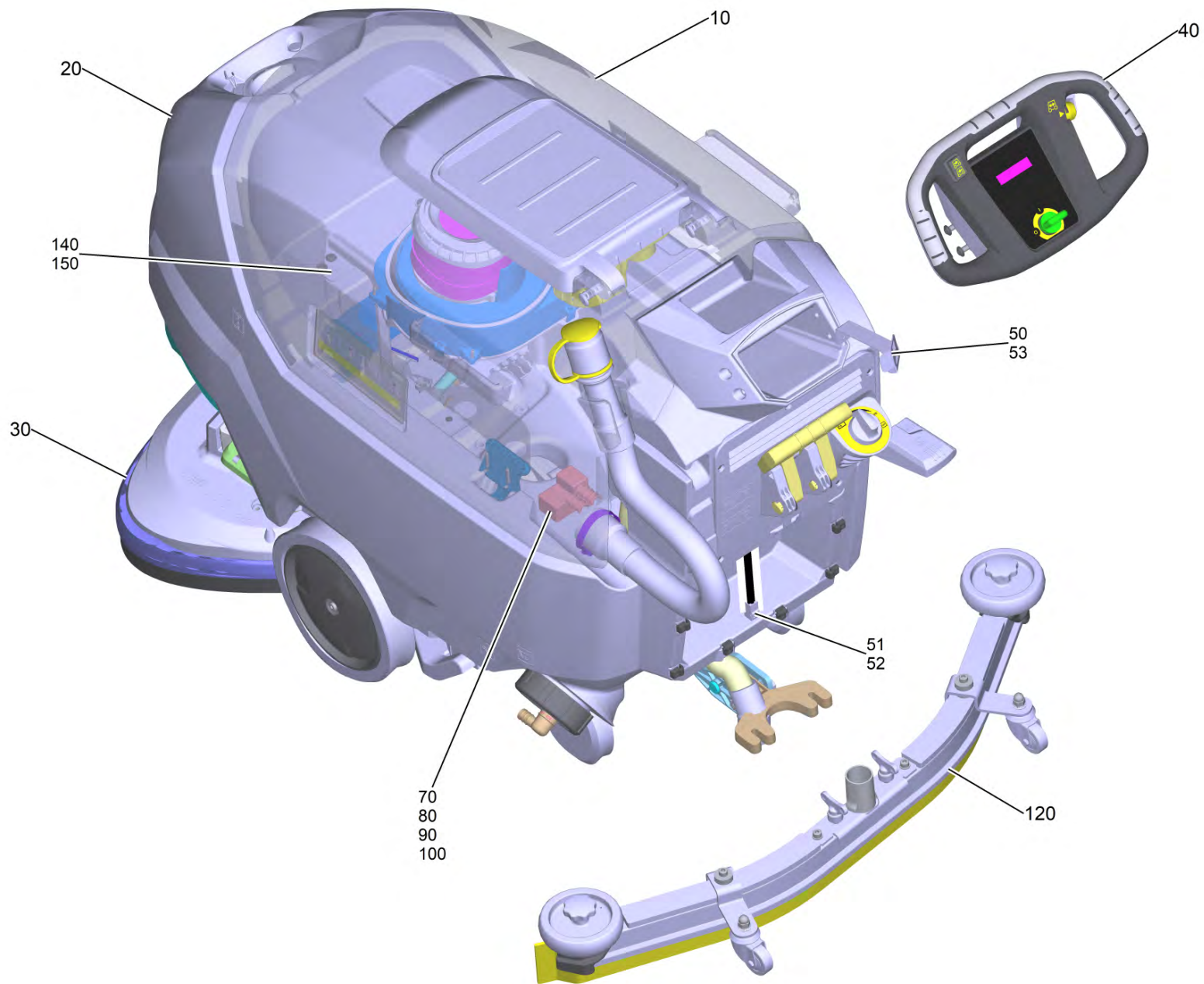
# **Список запасных частей**

(1.127-013.0) BD 70/75 W Classic Bp

BD 70/75 W Classic Bp (1.127-013.0)	4
10 Резервуар грязной воды B75	6
10 Турбина комплектный (9.753-105.0)	8
10 Всасывающая турбина (4.035-006.0)	10
30 Поплавковый выключатель в сборе (9.753-001.0)	11
40 Крышка д/бака грязной воды (9.755-479.0)	13
80 Сливной шланг комплектный PU (9.753-111.0)	15
130 Резервуар грязной воды комплектный BD 70/75 (4.035-591.0)	17
10 Табличка с скоба Logo XL (4.385-001.0)	19
20 Бак для чистой воды B75	21
10 Бак для чистой воды комплектный BD 70/75 (4.035-592.0)	27
10 Табличка с скоба signet XL (4.385-004.0)	29
370 Всасывающая планка поднятие комплектный	30
390 Вербовка верхняя часть щетки монтаж B75	32
420 Микровыключатель верхняя часть щетки монтаж	34
430 Электроника комплектный B100 Fleet	36
10 Электроника комплектный NVE	38
30 Реле 120A (6.633-058.3)	40
30 Верхняя часть щетки B75 (9.753-185.0)	41
300 Щетка дисковая в сборе красная BD65 (4.905-010.0)	45
300 Щетка дисковая в сборе белая D65 (4.905-011.0)	47
300 Щетка дисковая в сборе натур. BD65 (4.905-012.0)	49
300 Щетка дисковая в сборе черная BD65 (4.905-013.0)	51
9509 Монтажный комплект дефлекторный ролик штабелирующийся B100/B75 (2.644-168.0)	53
40 Блок панель управления B100	55
10 Верхняя часть панели управления (замена) (4.035-560.0)	57
120 Замок-выключатель (6.630-106.0)	59
9500 Монтажный комплект авария B100/B75 (2.644-139.0)	61
120 Всасывающая планка изогнутый 1030mm/40in (4.777-108.0)	63
10 Всасывающая планка изогнутый 1030mm/40in	64
200 Всасывающая планка предварительно смонтированный изогнутый 1050	66
9001 Опорный ролик металл заменитель SB (4.035-317.0)	67
9500 КЕМ Machine Connect BD 80/100 *EU (2.644-113.0)	69
9510 Монтажный комплект Крепежные проушины B100/B75 (2.644-219.0)	71
9520 Монтажный комплект круговой сигнально-отличительный огонь B100/B75 (2.644-140.0)	73
40 Защита светильник листовой металл (9.763-605.0)	75
9530 Монтажный комплект тормоза B75 (2.644-247.0)	76
9551 Встроенный комплект комплект аккумуляторов (2.638-162.0)	78

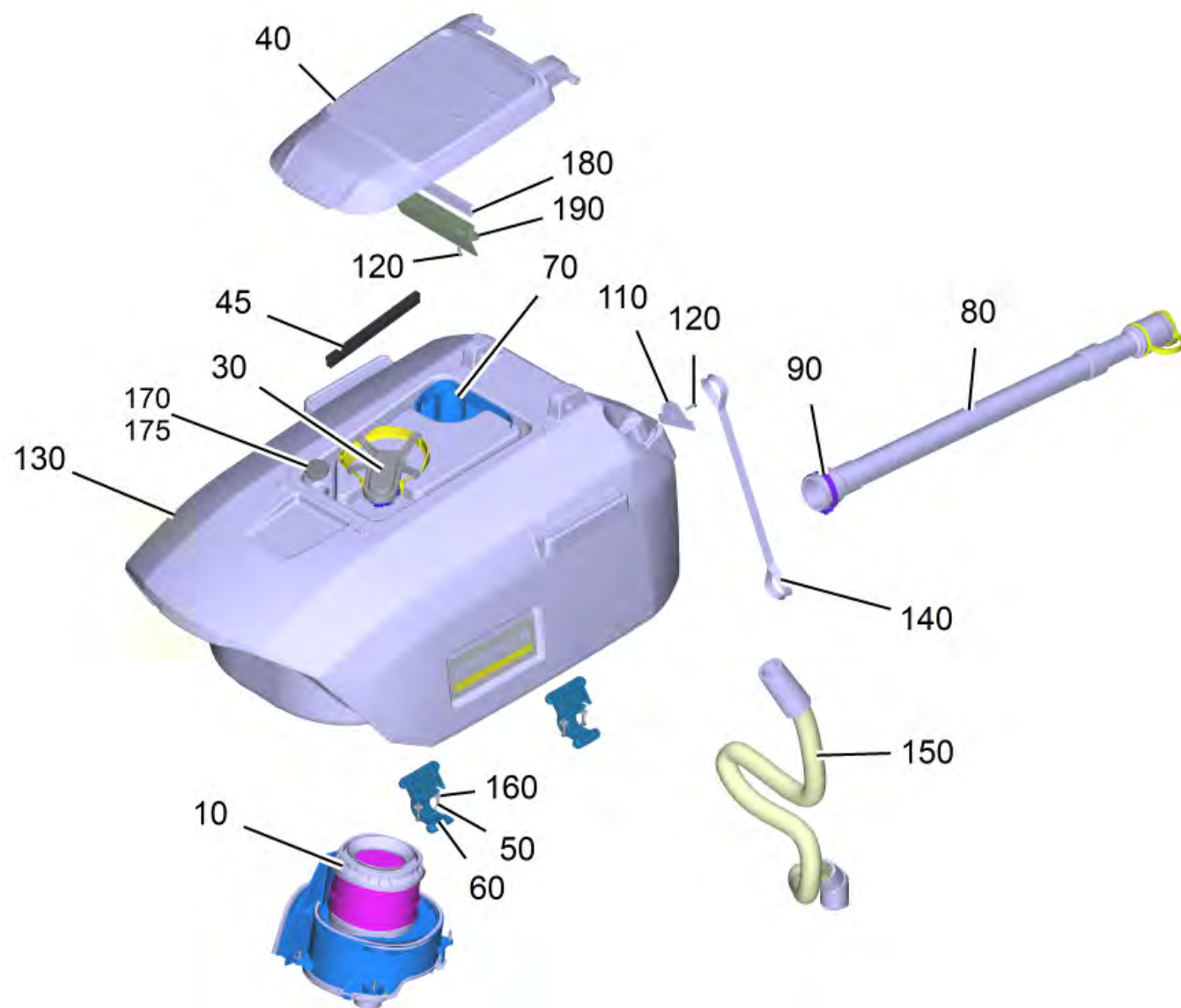
9561 Встроенный комплект комплект аккумуляторов (2.638-198.0)

80



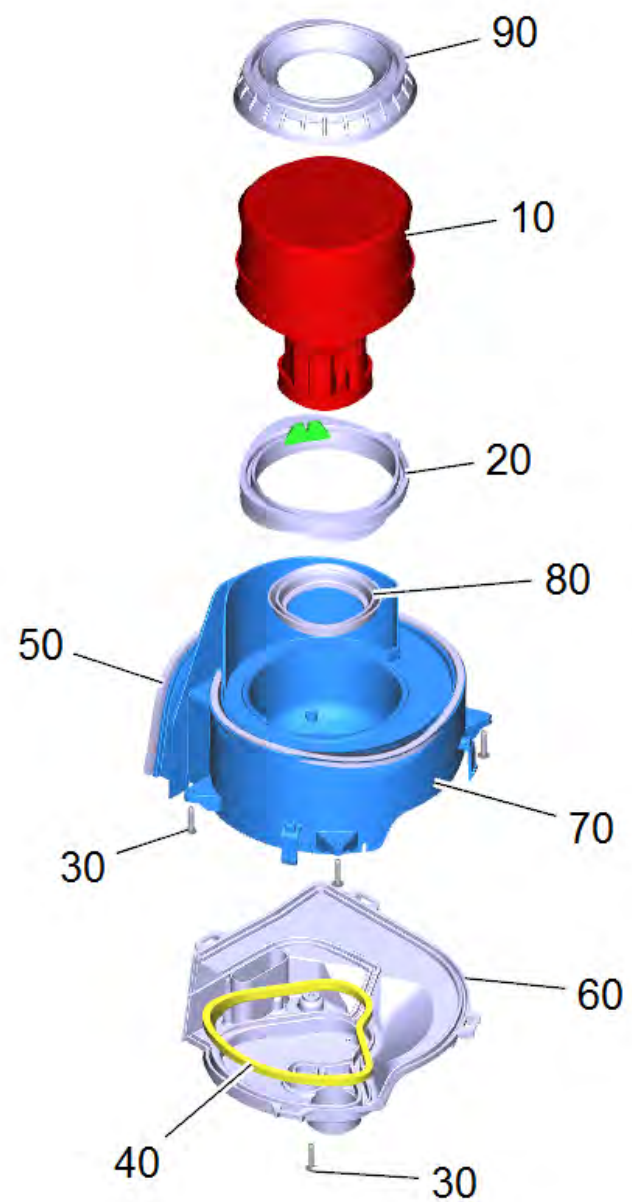
## BD 70/75 W Classic Bp (1.127-013.0)

POS	Артикульный №	Описание	Количество
10		Резервуар грязной воды B75	1
20		Бак для чистой воды B75	1
30	9.753-185.0	Верхняя часть щетки B75	1
40		Блок панель управления B100	1
50	9.763-459.0	Листовой металл штепсель панель управления	1
51	6.330-114.0	Адаптер RJ45	1
52	6.882-002.0	Кабель синий Patch RJ45 0,3m	1
53	7.303-108.0	Винт 5x20 -10.9-R2R (In6Rd)	1
70	6.644-530.0	Зажим батареи	1
80	5.035-239.0	Кожух полюса аккумулятора +	1
90	6.644-348.0	Гайка с фланцем	1
100	6.644-363.0	Предохранитель 100А KM120/150 ВАТ	1
120	4.777-108.0	Всасывающая планка изогнутый 1030mm/40in	1
140	9.763-731.0	Листовой металл аккумулятор фиксация	2
150	6.303-315.0	Винт 8 x 35	4
9500	2.644-113.0	КЕМ Machine Connect BD 80/100 *EU	1
9502	6.654-367.0	Зарядное устройство не требующий обслужи	1
9502	6.654-436.0	BC offb 24V/50A 230V/50-60Hz	1
9510	2.644-219.0	Монтажный комплект Крепежные проушины B100/B75	1
9520	2.644-140.0	Монтажный комплект круговой сигнально-отличительный огонь B100/B75	1
9530	2.644-247.0	Монтажный комплект тормоза B75	1
9540	2.644-258.0	Монтажный комплект зуммер B100/B75	1
9550	2.815-092.0	Комплект аккумуляторов AGM 4x 6V/170Ah	1
9551	2.638-162.0	Встроенный комплект комплект аккумуляторов	1
9560	2.815-091.0	Комплект аккумуляторов AGM 2x 12V/115Ah	1
9561	2.638-198.0	Встроенный комплект комплект аккумуляторов	1



## 10 Резервуар грязной воды В75

POS	Артикульный №	Описание	Количество	Текст ссылки
10	9.753-105.0	Турбина комплектный	1	
30	9.753-001.0	Поплавковый выключатель в сборе	1	
40	9.755-479.0	Крышка д/бака грязной воды	1	
45	9.755-482.0	Накладка	1	
50	7.303-110.0	Винт 5x35 -10.9-R2R (In6Rd)	4	
60	5.035-610.0	Поворотный рычаг бак	2	
70	5.037-591.0	Емкость крупногабаритный мусор жёлтый	1	
80	9.753-111.0	Сливной шланг комплектный PU	1	
90	6.388-713.0	Хомут для шланга	1	
110	9.763-407.0	Плита крепление лента 5x56x2	1	
120	7.303-108.0	Винт 5x20 -10.9-R2R (In6Rd)	3	
130	4.035-591.0	Резервуар грязной воды комплектный BD 70/75	1	
140	9.763-408.0	Лента резервуар грязной воды	1	
150	9.763-659.0	Всасывающий шланг DN 38 - В75	1	
160	7.312-282.0	Шайба 5-A2 ISO 7093-1	4	
170	6.368-189.0	Пробка	1	
175	6.365-017.0	О-Кольцо	1	
180	9.763-872.0	Накладка отражательная пластина 184mm	1	ВЕРСИЯ 2
190	9.763-871.0	Противопожарная перегородка крышка резервуар грязной воды	1	ВЕРСИЯ 2





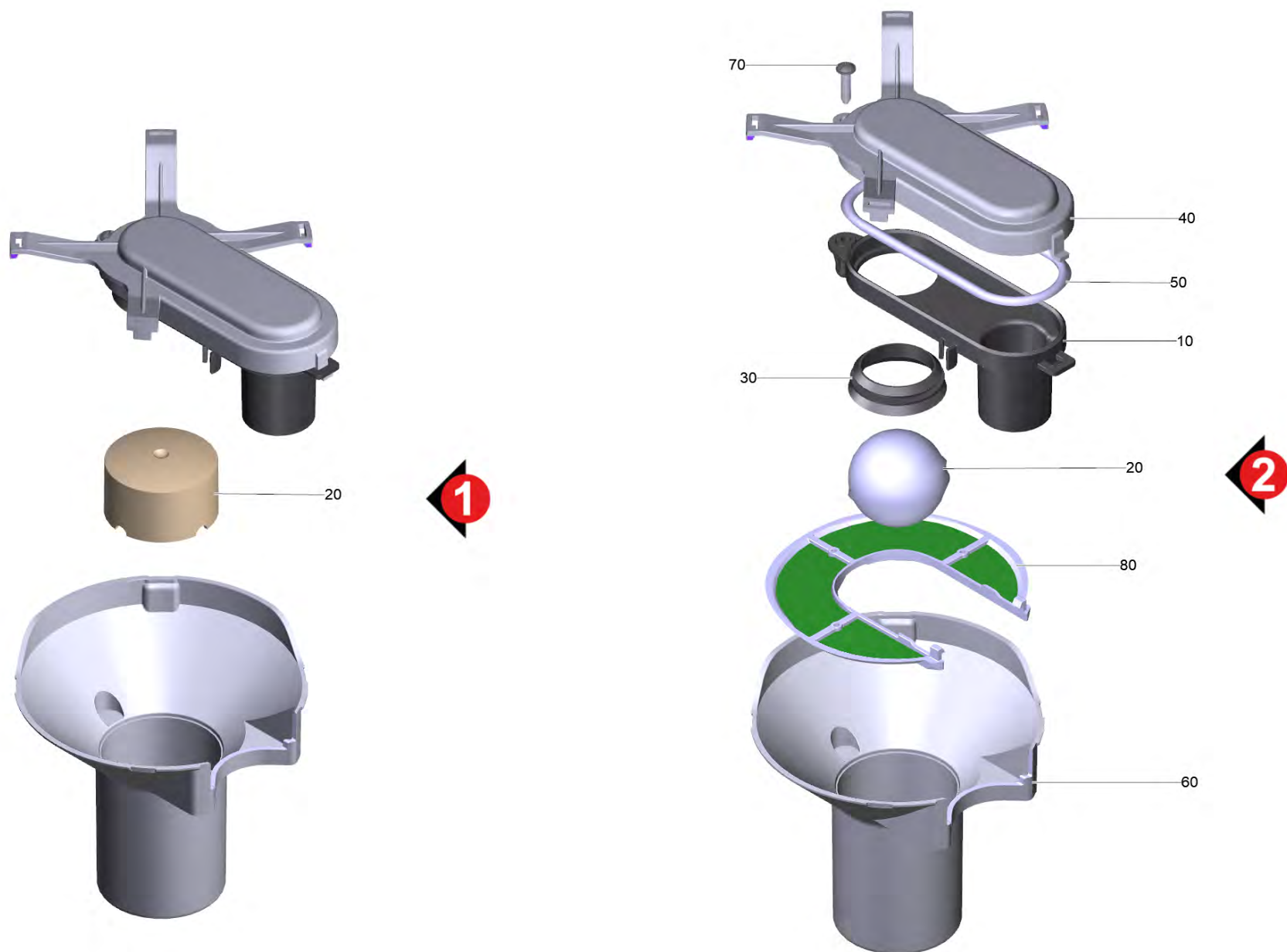
## 10 Турбина комплектный (9.753-105.0)

POS	Артикульный №	Описание	Количество
10	4.035-006.0	Всасывающая турбина	1
20	5.039-274.0	Уплотнительное кольцо турбина	1
30	7.303-109.0	Винт	5
40	6.273-196.0	Уплотнительный шнур из пористой резины	0,46
50	6.273-196.0	Уплотнительный шнур из пористой резины	0,92
60	5.039-226.0	Крышка турбина	1
70	5.039-231.0	Коробка турбина	1
80	5.363-395.0	Прокладка	1
90	5.035-333.0	Опора всасывающей турбины	1

10 Всасывающая турбина (4.035-006.0)

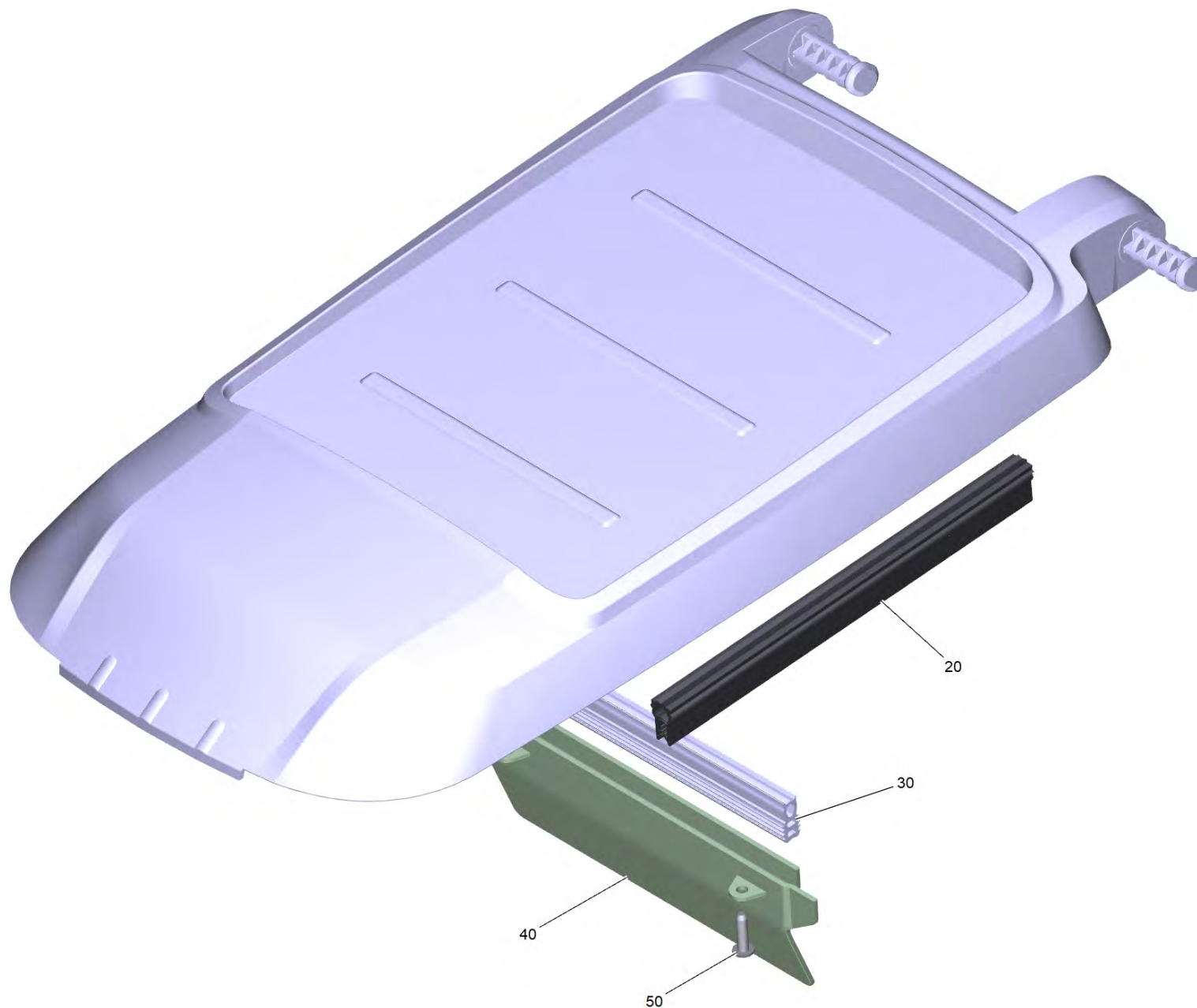
---

POS	Артикульный №	Описание	Количество
10	6.490-008.0	Набор угольных щеток	1



### 30 Поплавковый выключатель в сборе (9.753-001.0)

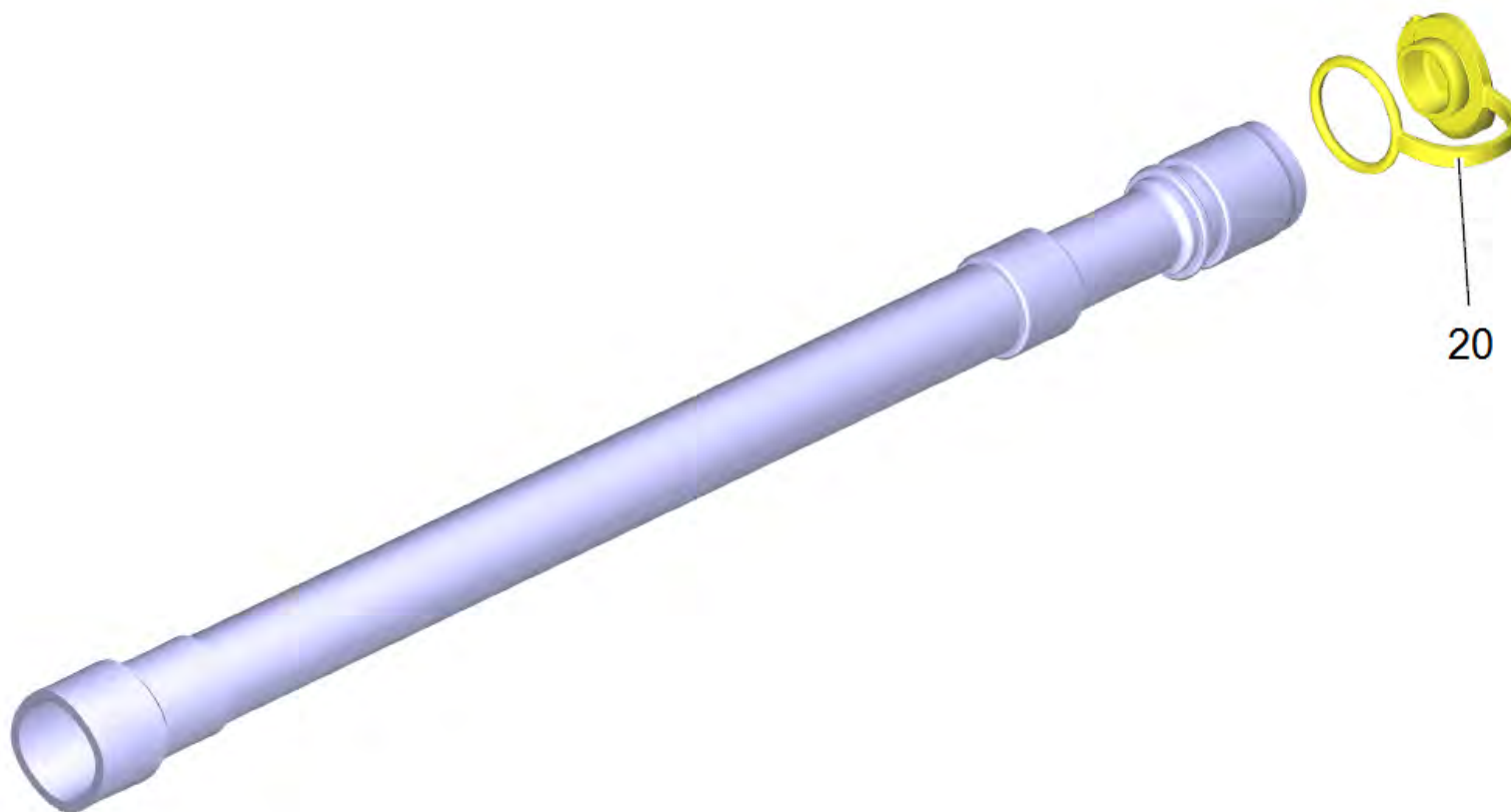
POS	Артикульный №	Описание	Количество	Текст ссылки
10	9.763-003.0	Поплавковый выключатель	1	
20	9.763-034.0	Конусовидный поплавковый выключатель	1	ВЕРСИЯ 1
20	9.763-333.0	Шарик поплавка	1	ВЕРСИЯ 2
30	9.763-004.0	Уплотнение д/поплавка	1	
40	9.763-959.0	Крышка поплавкового выключателя желтая	1	
50	9.763-044.0	Уплотнительная колонна из ячеистой резин	1	
60	9.763-047.0	Кожух поплавка	1	
70	7.303-108.0	Винт 5x20 -10.9-R2R (In6Rd)	1	
80	9.763-958.0	Поплавков.выключатель сетч-ого фильтра ж	1	



#### 40 Крышка д/бака грязной воды (9.755-479.0)

---

POS	Артикульный №	Описание	Количество
20	9.755-482.0	Накладка	1
30	9.763-872.0	Накладка отражательная пластина 184mm	1
40	9.763-871.0	Противопожарная перегородка крышка резервуар грязной воды	1
50	7.303-108.0	Винт 5x20 -10.9-R2R (In6Rd)	2

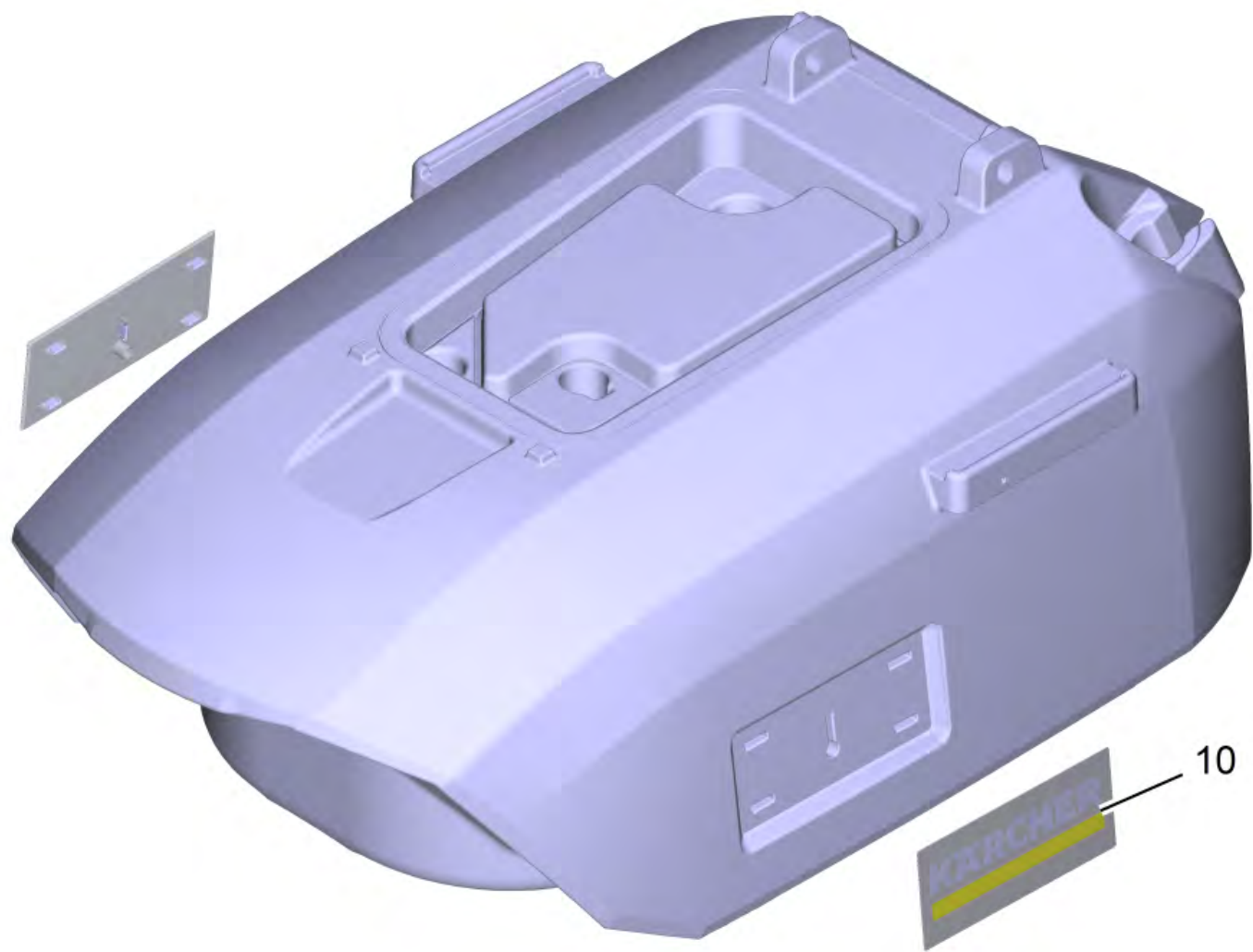


80 Сливной шланг комплектный PU (9.753-111.0)

---

POS	Артикульный №	Описание	Количество
20	5.036-249.0	Крышка сливной шланг жёлтый PU	1

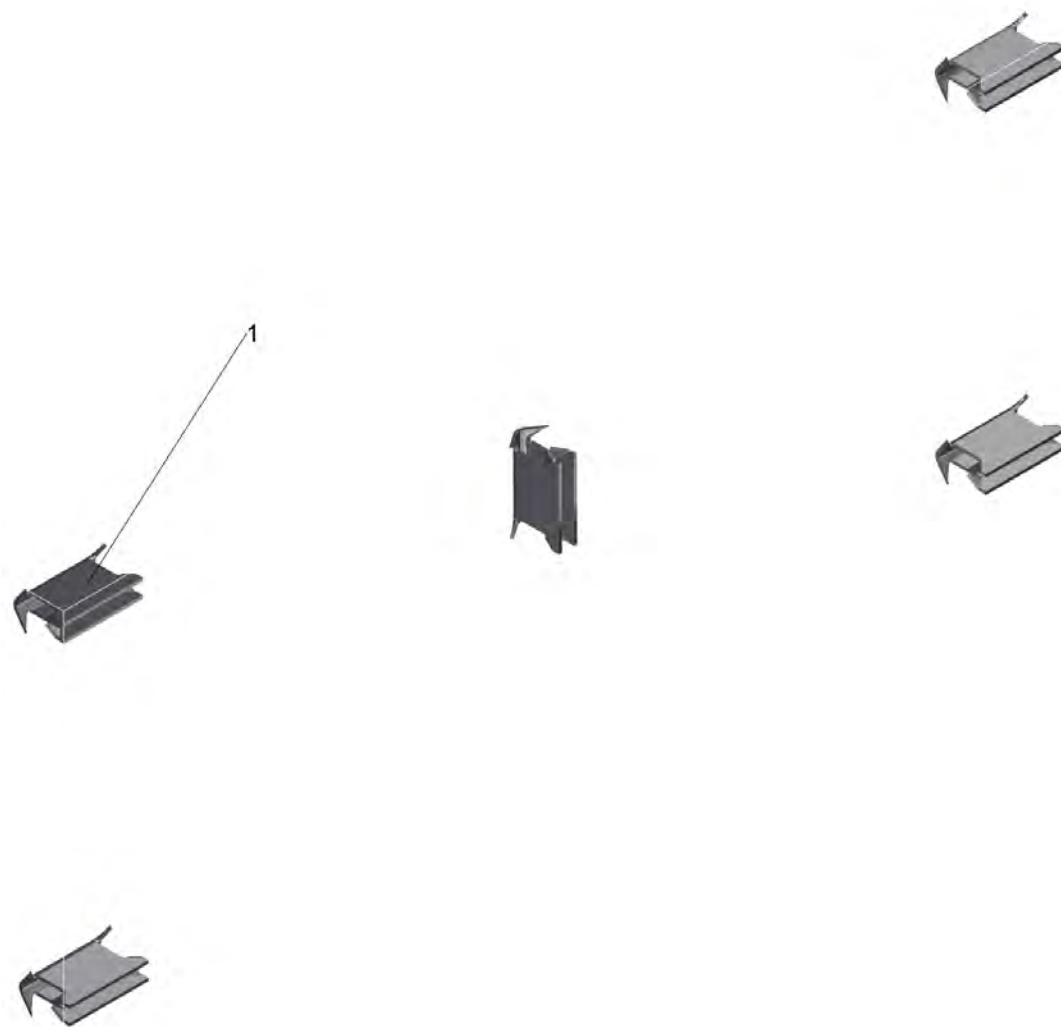




130 Резервуар грязной воды комплектный BD 70/75 (4.035-591.0)

---

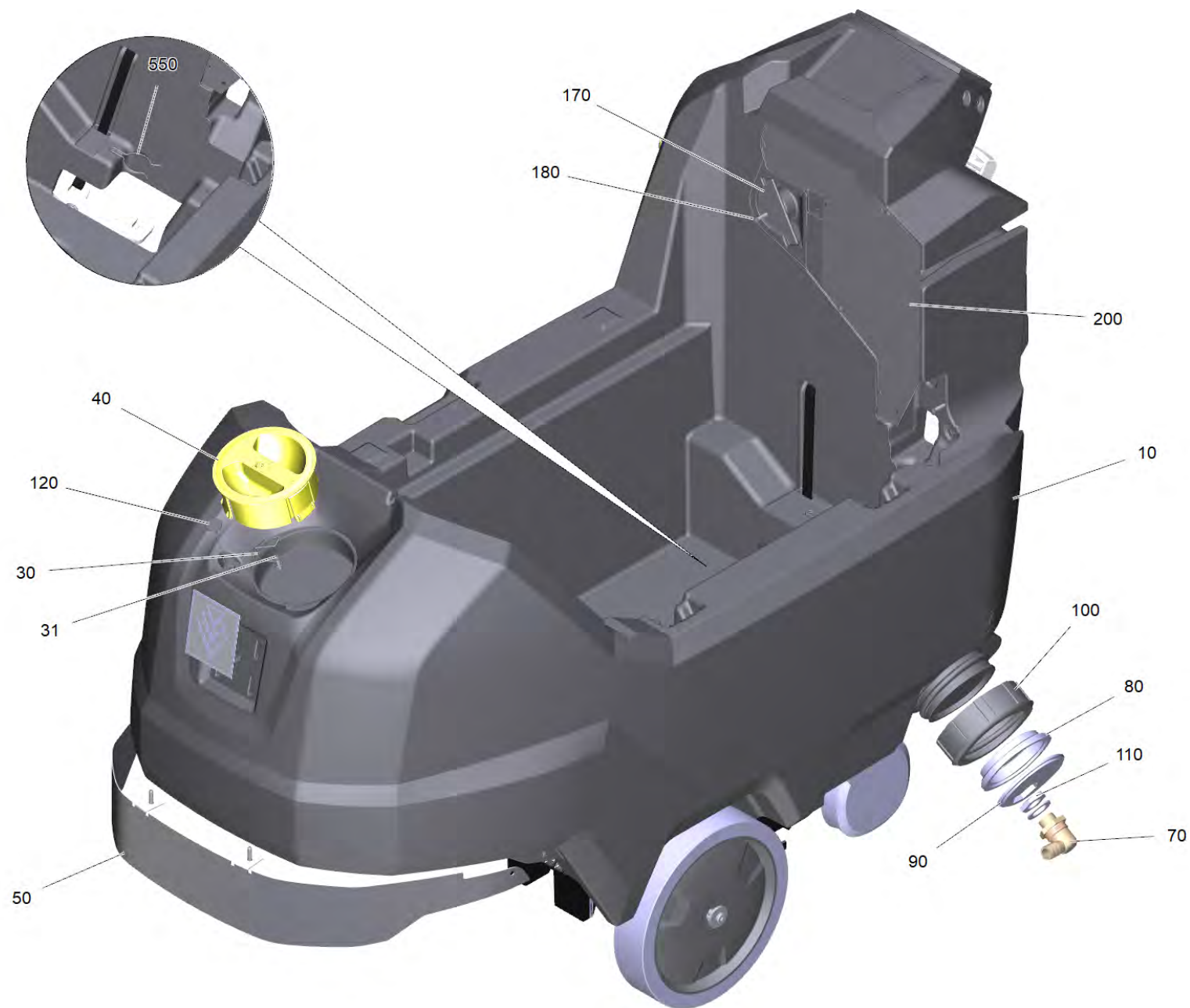
POS	Артикульный №	Описание	Количество
10	4.385-001.0	Табличка с скоба Logo XL	2

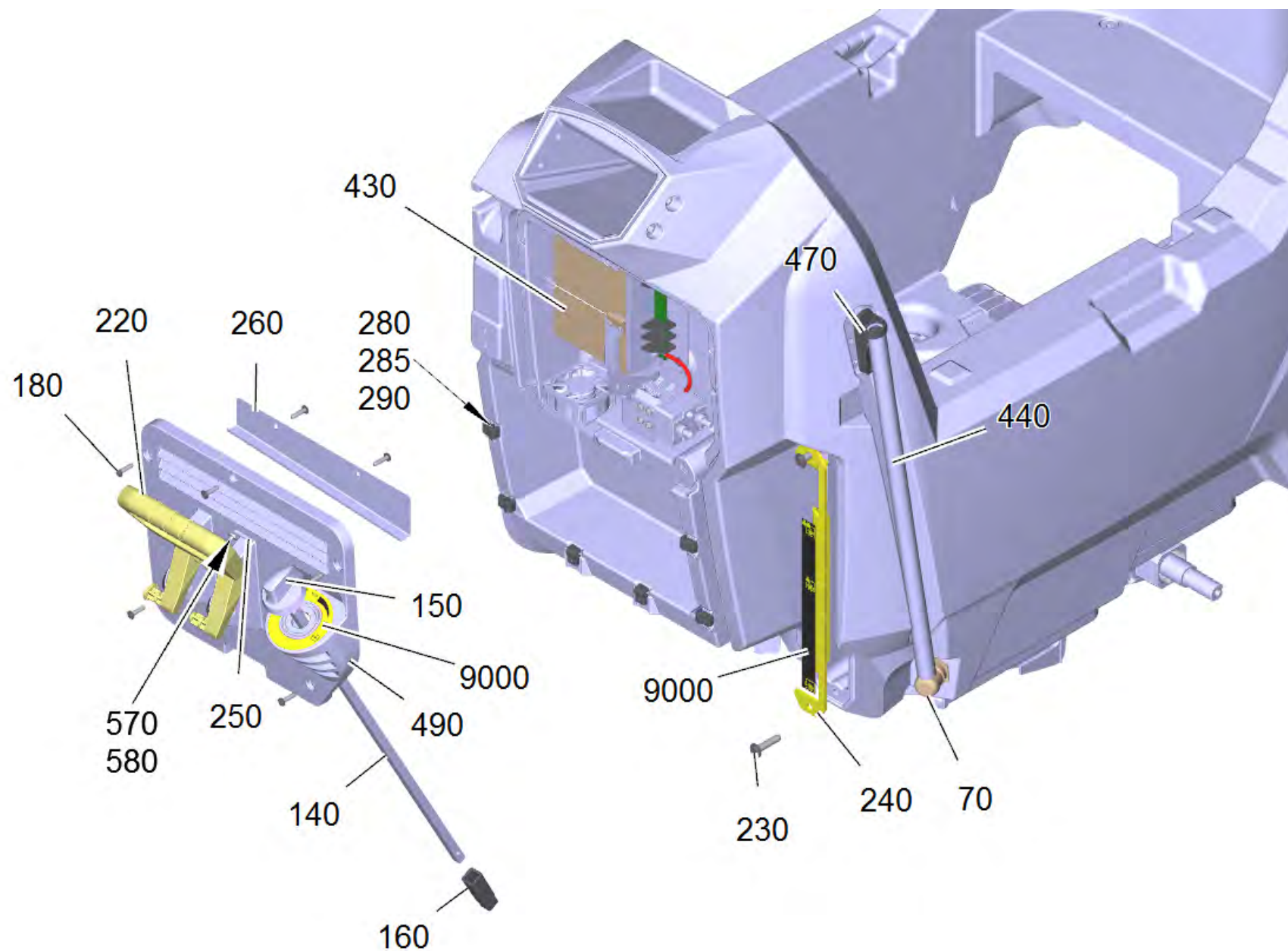


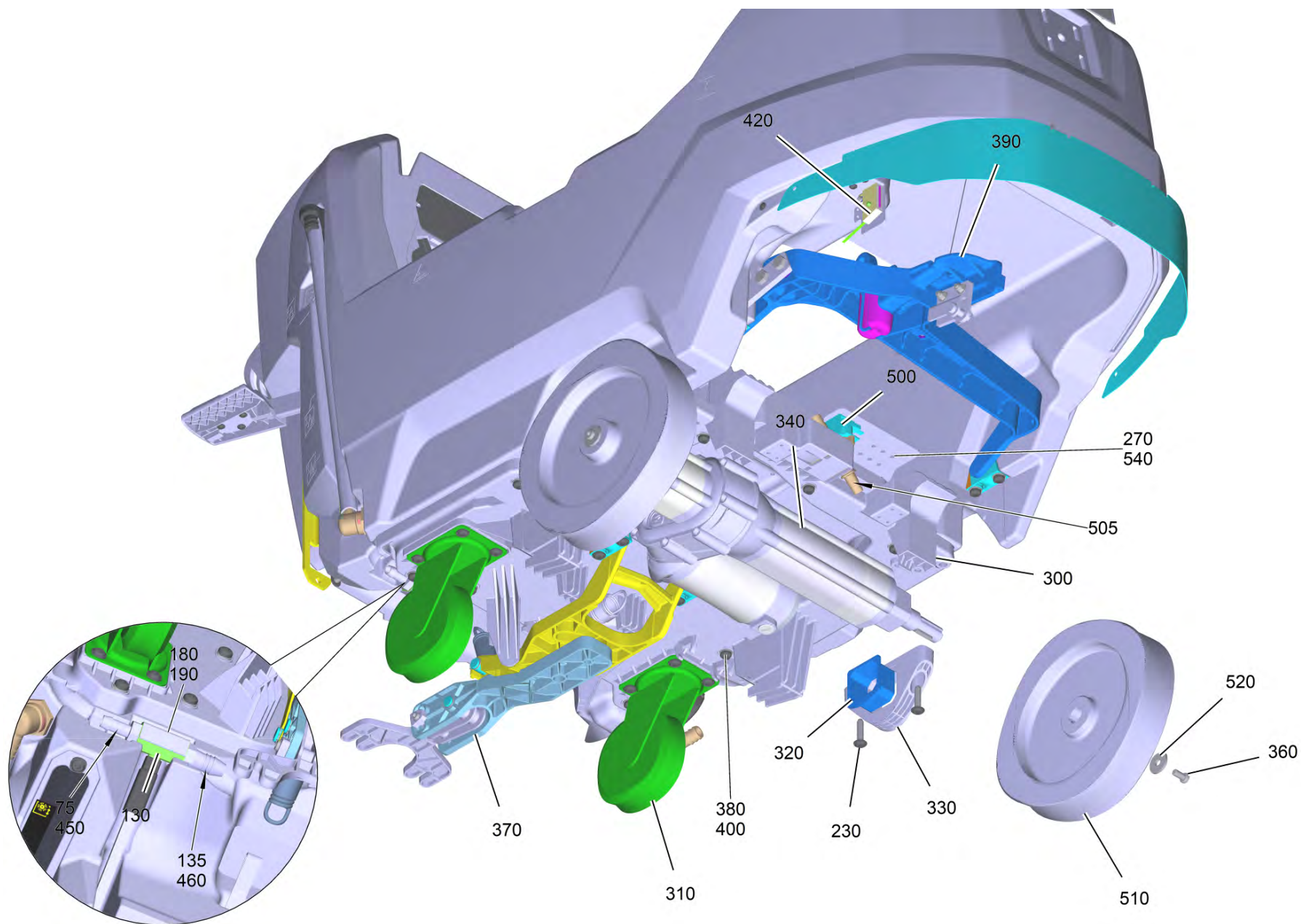
10 Табличка с скоба Logo XL (4.385-001.0)

---

POS	Артикульный №	Описание	Количество
1	6.385-523.0	Скоба	5







## 20 Бак для чистой воды В75

POS	Артикульный №	Описание	Количество	Примечание	Текст ссылки
10	4.035-592.0	Бак для чистой воды комплектный BD 70/75	1		
30	9.763-425.0	Провод зажим шланг	1		
31	7.303-212.0	Винт 5x20 -A2-70 (In6Rd)	1		
40	9.763-925.0	Крышка чистая вода дозировка RM	1		
50	9.763-613.0	Кожух фасада	1		
70	6.395-163.3	Угловая втулка G1-2	2		
75	6.390-324.0	Шланг DN15	0,64		
80	5.035-376.3	Сливной фильтр	1		
90	5.035-342.0	Крепление шланга слива чистой воды	1		
100	5.035-341.0	Крышка бака для чистой воды	1		
110	6.310-004.0	Шестигранная гайка G1/2""	1		
120	5.035-358.3	Монтажный трос крышки бака чистой воды	1		
130	9.753-417.0	Шаровой кран G 1/2" для замены	1		ВЕРСИЯ 2
130	9.763-084.0	Шаровой кран G 1/2 "	1		
135	6.390-892.0	Спиральный шланг	0,825		ЗАКАЗЫВАТЬ МЕТРАЖОМ
140	9.763-443.0	Штанга вода шаровой кран	1		
150	5.035-404.0	Вращающаяся рукоятка	1		
160	5.035-459.0	Шаровый кран	1		
170	9.763-407.0	Плита крепление лента 5x56x2	1		
180	7.303-108.0	Винт 5x20 -10.9-R2R (In6Rd)	27		
190	9.763-442.0	Листовой металл крепление шаровой кран	1		
200	9.763-653.0	Листовой металл кожух кабельный ствол В75	1		
220	9.763-547.0	Рычаг всасывающая планка алюминий	1		
230	6.303-315.0	Винт 8 x 35	14		
240	4.035-593.0	Листовой металл регулировка верхняя част	1		
250	9.763-901.0	Цилиндр магнит D5x24	1		
260	9.763-440.0	Листовой металл гидрлоток электроника	1		
270	9.763-446.0	Листовой металл опора штепсель	1		
280	6.763-002.0	Крепление сеть	6		



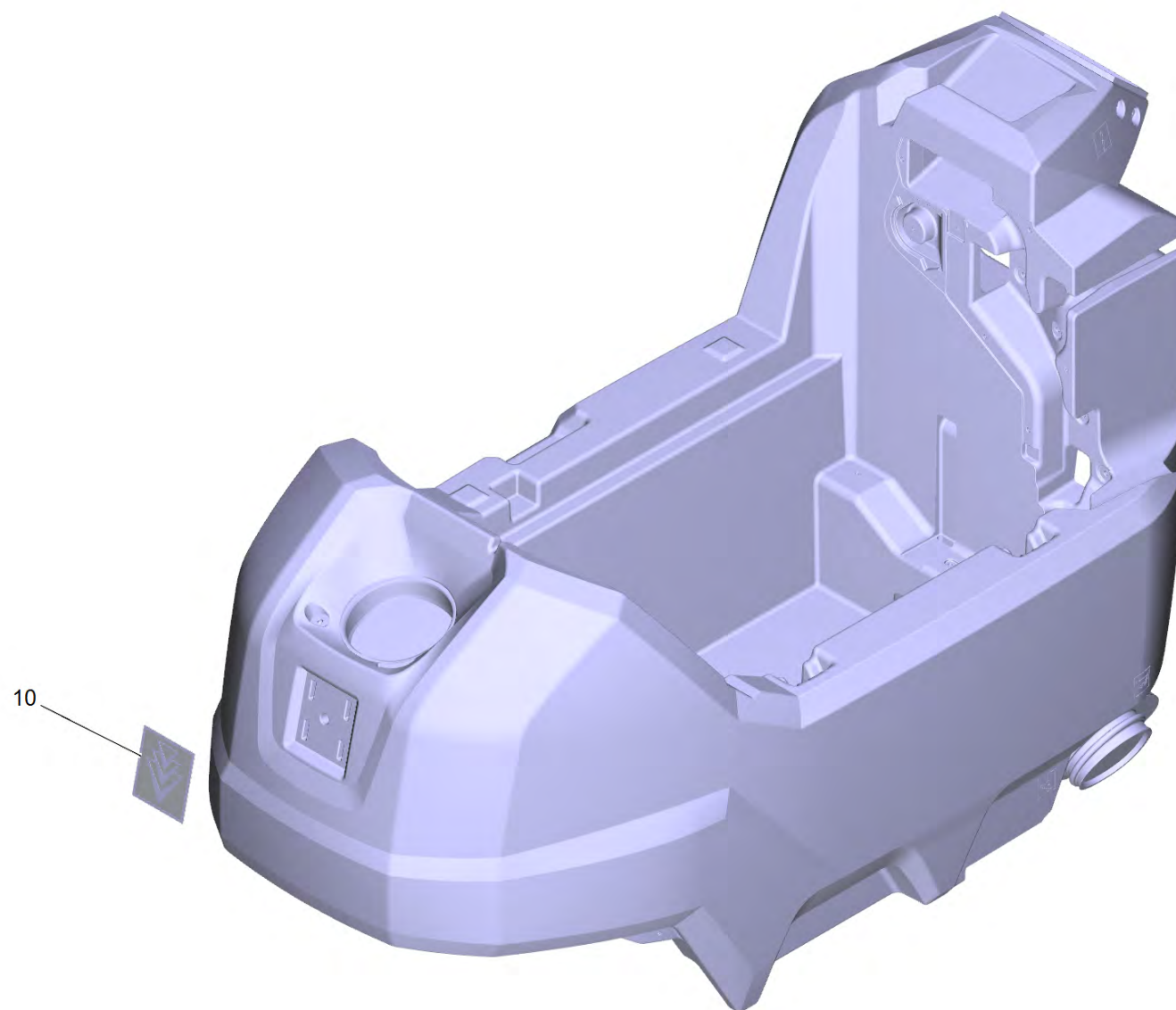
## 20 Бак для чистой воды В75

POS	Артикульный №	Описание	Количество	Примечание	Текст ссылки
285	9.763-429.0	Принадлежности сеть 12x23	1		
290	7.303-126.0	Винт с потайной головкой 4x20 -10.9-R2R (In6Rd)	6		
300	9.763-672.0	Шасси рамка В75	1		
310	9.763-608.0	Рулевая стойка Swede	2		
320	9.763-422.0	Резина хранение тяговый двигатель	2		
330	9.763-411.0	Крепление привод движения (Hengye)	2		
340	9.763-546.0	Привод движения В75 - 24V	1		
360	7.306-218.0	Винт М8x16-A2-70 DIN 7984	2		
370		Всасывающая планка поднятие комплектный	1		
380	7.303-275.0	Болт 8x50 -10.9-A3E (In6Rd)	16		
390		Вербовка верхняя часть щетки монтаж В75	1		
400	7.312-017.0	Шайба 8-A2 EN ISO 7089	16		
420		Микровыключатель верхняя часть щетки монтаж	1		
430		Электроника комплектный В100 Fleet	1		
435	6.684-088.0	Кабель адаптера Molex Mizu	1		
440	9.763-454.0	Шланг индикация чистая вода	1		
450	6.389-201.0	Шланговый ниппель	1		
460	6.389-221.0	Шланговый ниппель 1/2"	1		
470	4.035-563.0	Зажим уровень заполнения заменитель	1		
490	4.035-562.0	Кожух электроника заменитель	1		
500	6.472-010.3	Магнитный клапан 24 V Deltrol	1		
505	6.390-892.0	Спиральный шланг	0,35		
510	4.435-006.0	Колесо в сб. для замены	2	with 7.312-268.0	
520	9.763-676.0	Шайба колесо D28	2		
530	5.515-253.0	Уплотнение D75	1		
540	6.594-709.0	Соединение кабеля	2		
550	9.763-539.0	Зажим всасывающий шланг	1		
570	7.303-031.0	Винт М4x10 -St-P2R (In6Rd)	1		
580	7.312-293.0	Шайба 4-A2 ISO 7093-1	1		
640	9.763-649.0	Клейкая лента односторонний EPDM	0,14		

## 20 Бак для чистой воды В75

---

POS	Артикульный №	Описание	Количество	Примечание	Текст ссылки
660	6.641-474.0	Ленточный хомут для крепления кабелей 6 8-	6		
9000	2.885-739.0	Набор этикетка	1		



10 Бак для чистой воды комплектный BD 70/75 (4.035-592.0)

---

POS	Артикульный №	Описание	Количество
10	4.385-004.0	Табличка с скоба signet XL	1

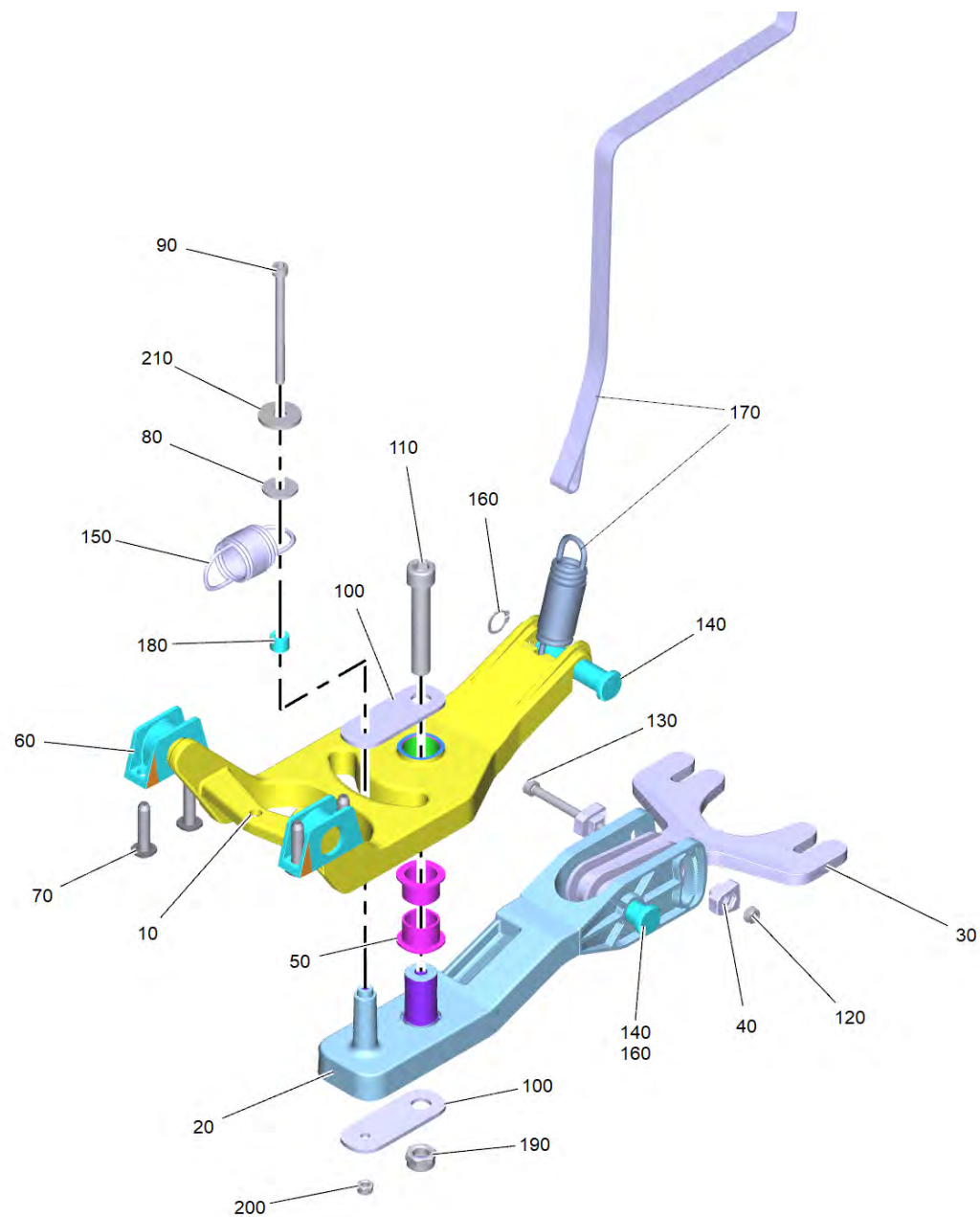
---

10 Табличка с скоба signet XL (4.385-004.0)

---

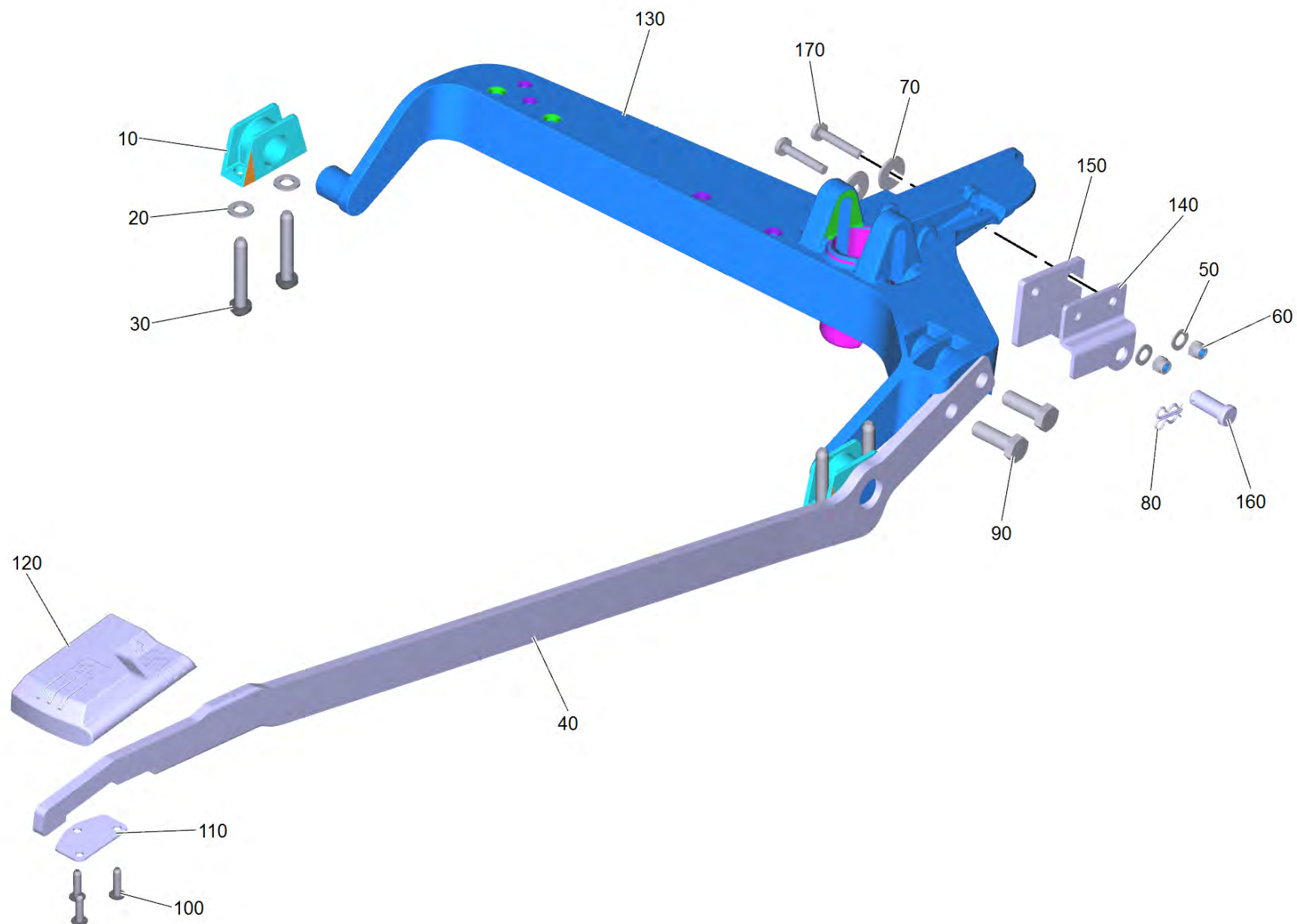
POS	Артикульный №	Описание	Количество
1	6.385-523.0	Скоба	5

---



## 370 Всасывающая планка поднятие комплектный

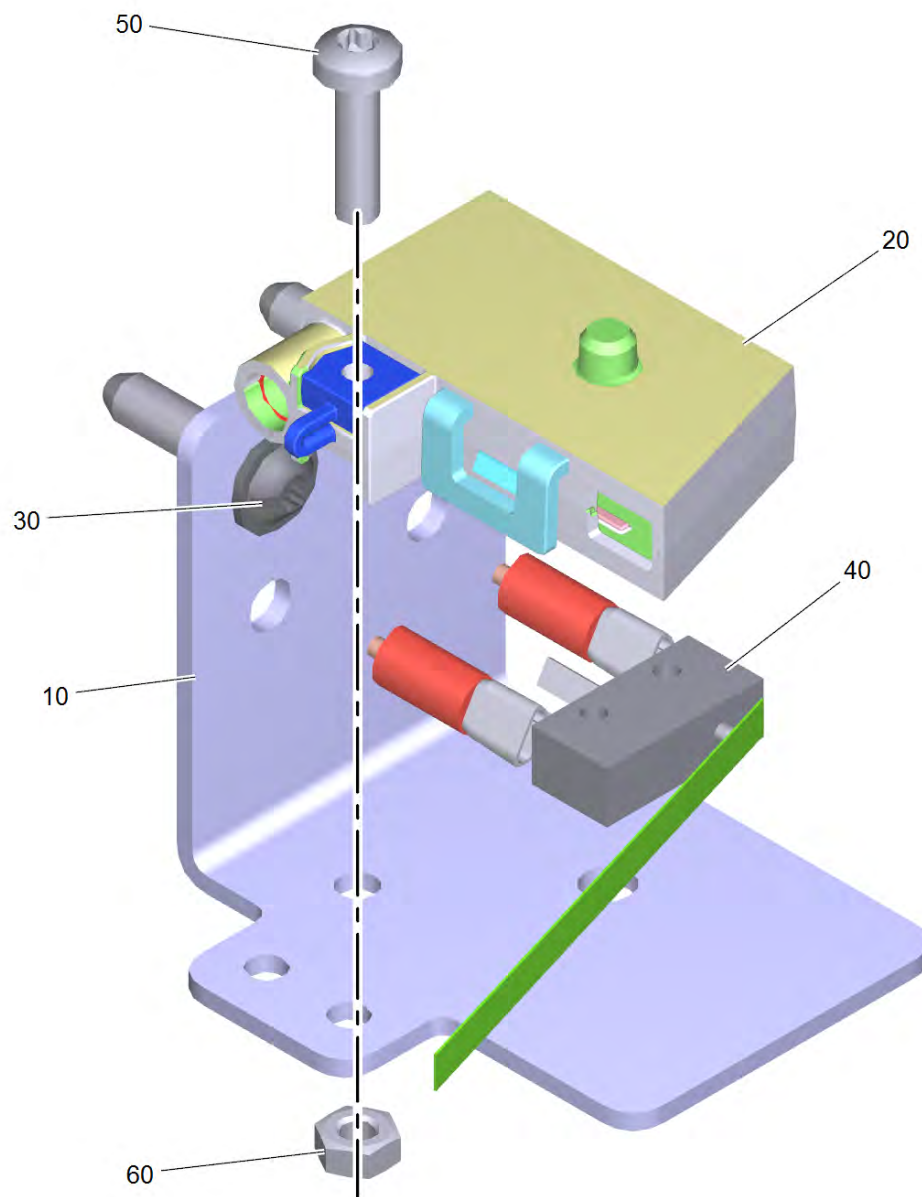
POS	Артикульный №	Описание	Количество
10	9.763-400.0	Вербовка всасывающая планка	1
20	9.763-401.0	Поворотный рычаг всасывающая планка	1
30	9.763-402.0	Балансир всасывающая планка	1
40	9.763-416.0	Фиксация всасывающая планка угол	2
50	6.403-047.0	Подшипник скольжения	2
60	5.035-576.0	Втулка подшипника	2
70	6.303-315.0	Винт 8 x 35	4
80	7.312-266.0	Шайба 6-A2 ISO 7094	1
90	7.306-277.0	Винт с цилиндрической головкой M6x85	1
100	9.763-570.0	Листовой металл зажим винты	2
110	7.306-146.0	Винт с цилиндр.головкой M12x70 -A	1
120	7.311-425.0	Шестигранная гайка M6-04-A2E DIN 985	1
130	7.306-032.0	Винт с цилиндрической головкой M 6x70	1
140	9.763-447.0	Болт D20x63	2
150	6.763-005.0	Пружина растяжения	1
160	7.343-036.0	Стопорное кольцо 14x1-FST-RF DIN 471	2
170	9.753-113.0	Блок лента пружина растяжения	1
180	9.763-571.0	Втулка пружина	1
190	7.311-026.0	Шестигранная гайка M12-1.4305 ISO10511	1
200	7.311-422.0	6-гранная гайка M 6-1.4305 ISO 10511	1
210	7.312-268.0	Шайба 8-A2 ISO 7094	1





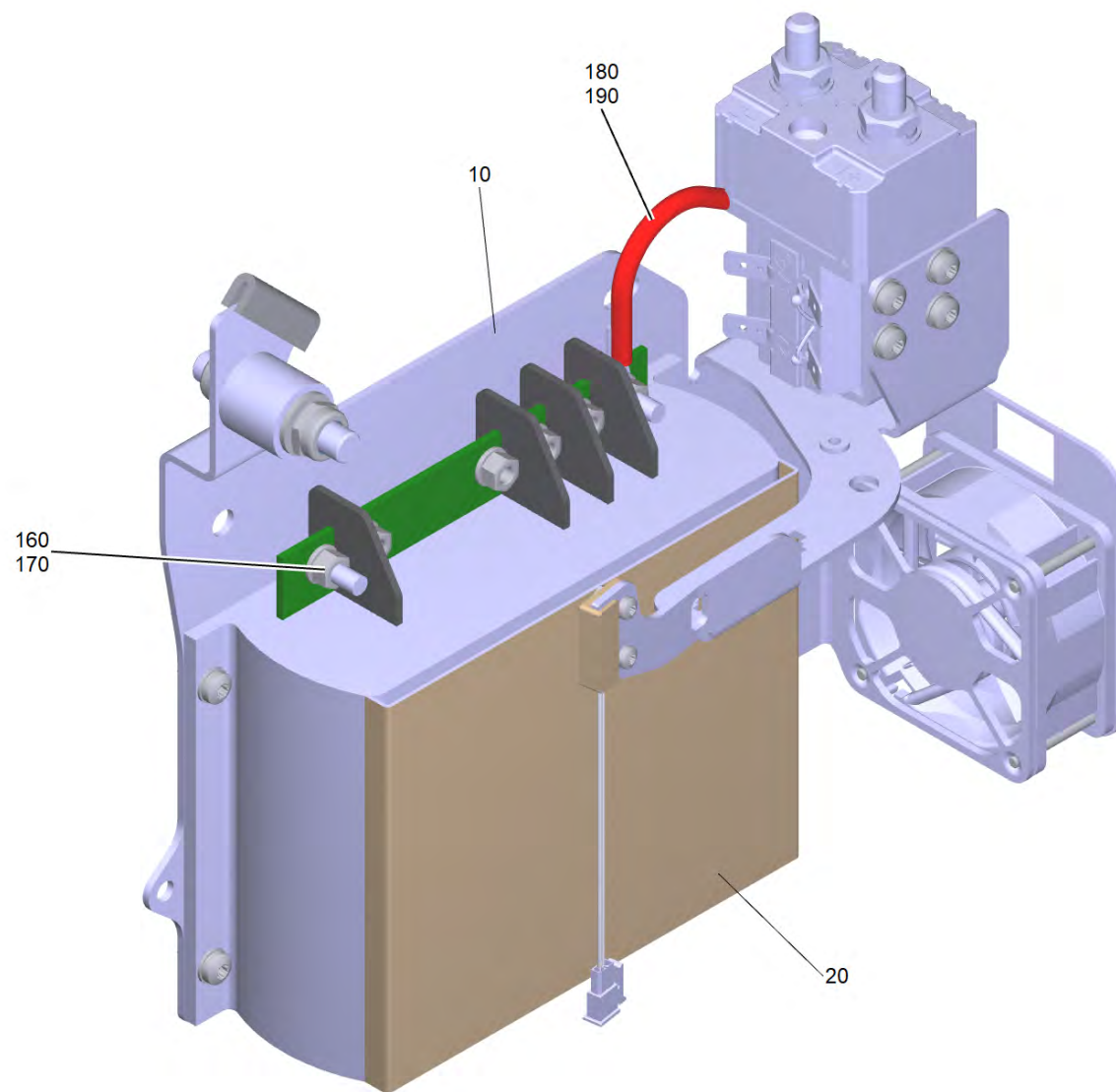
## 390 Вербовка верхняя часть щетки монтаж В75

POS	Артикульный №	Описание	Количество
10	5.035-576.0	Втулка подшипника	2
20	7.312-017.0	Шайба 8-A2 EN ISO 7089	4
30	7.303-275.0	Болт 8x50 -10.9-A3E (In6Rd)	4
40	9.763-449.0	Листовой металл поднятие верхняя часть щетки	1
50	7.343-107.0	Пригнанная шайба 8x14x1 -A2 DIN 988	2
60	7.311-512.0	6-гранная гайка M6-8-A2E ISO 7040	2
70	7.312-260.0	Шайба 6-100HV-A3E ISO 7094	2
80	6.035-047.0	Пружинный штекер двойной	1
90	7.304-417.0	Винт с 6-гранной головк. M10x30-8.8-A3E	2
100	7.303-108.0	Винт 5x20 -10.9-R2R (In6Rd)	3
110	9.763-450.0	Листовой металл крепление педаль	1
120	9.763-420.0	Педаль ручка верхняя часть щетки	1
130	5.035-573.0	Верхняя часть щёточной головки	1
140	9.763-656.0	Верхняя часть щетки крепление снаружи В75	1
150	9.763-655.0	Верхняя часть щетки крепление внутри В75	1
160	6.763-007.0	Болт 10x28	1
170	7.304-088.0	Шестигранный винт M 6x35-10.9-A2E ISO 4014	2



#### 420 Микровыключатель верхняя часть щетки монтаж

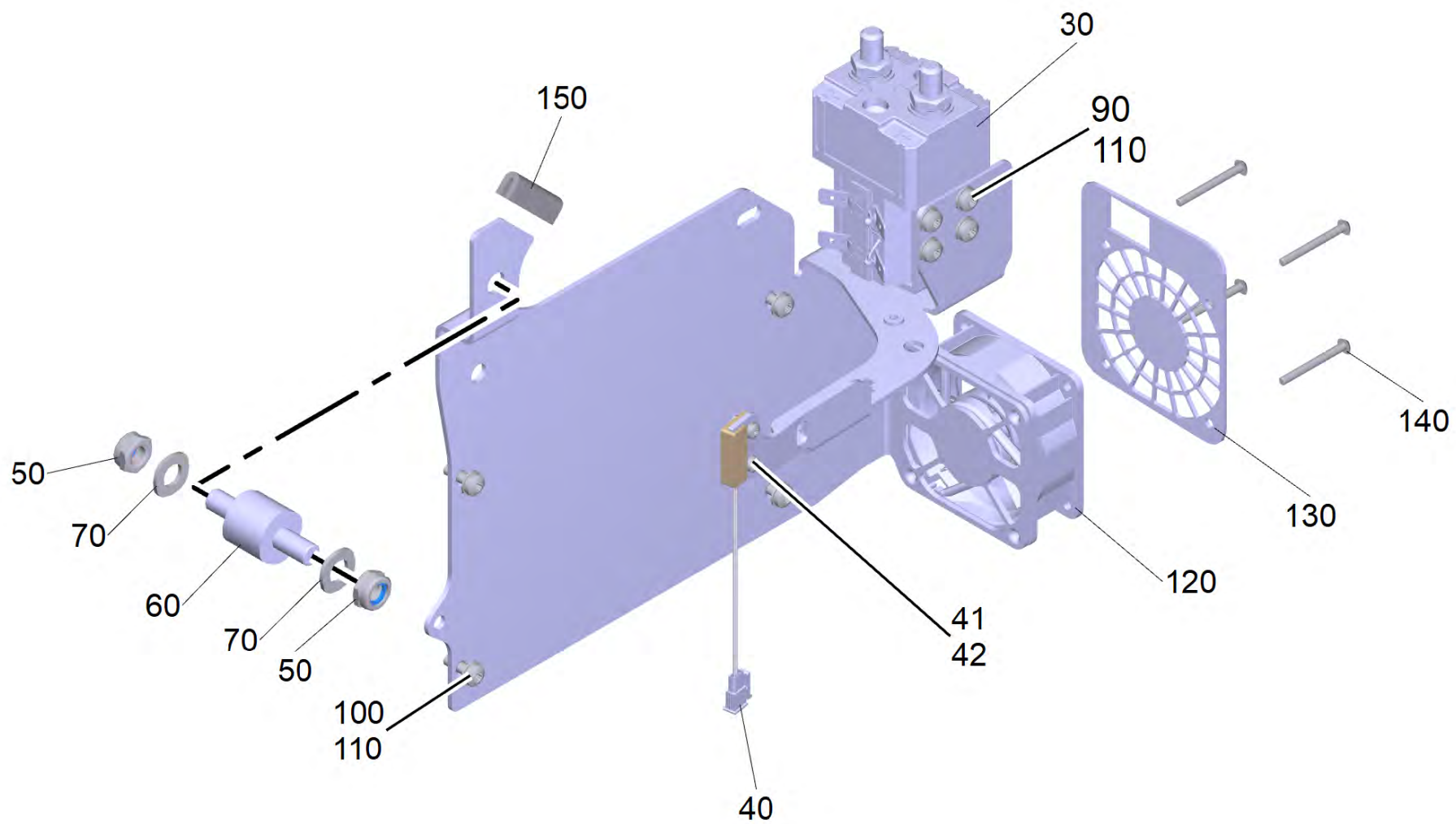
POS	Артикульный №	Описание	Количество
10	9.763-451.0	Листовой металл держатель выключатель	1
20	5.060-998.0	Корпус микропереключателя	1
30	7.303-108.0	Винт 5x20 -10.9-R2R (In6Rd)	2
40	6.630-398.0	Микропереключатель	1
50	7.306-059.0	Винт M4x16 -8.8-R2R (In6Rd)	1
60	7.311-001.0	6-гранная гайка M4 -6-A2E ISO 4032	1



## 430 Электроника комплектный B100 Fleet

---

POS	Артикульный №	Описание	Количество
10		Электроника комплектный NVE	1
20	4.683-188.0	Электроника параметры B100 B75	1
160	7.311-002.0	6-гранная гайка M5 -6-A2E ISO 4032	6
170	7.312-002.0	Шайба 5-200HV-A3E ISO 7089	6
180	6.641-463.0	Ленточный хомут для крепления кабелей	6
190	6.650-605.0	Связка кабеля с зажим	14



## 10 Электроника комплектный NVE

POS	Артикульный №	Описание	Количество
10	9.763-404.0	Электроника листовая металл	1
30	6.633-058.3	Реле 120А	1
40	6.630-763.0	Датчик	1
41	7.306-350.0	Винт М3х8 -4.8-ZNSHL ISO 14583	2
42	7.311-000.0	Шестигранная гайка М3 -6-A2E ISO 4032	2
50	7.311-427.0	6-гранная гайка М8-04-A2E DIN 985	2
60	6.652-033.0	Диэлектрик	1
70	7.312-017.0	Шайба 8-A2 EN ISO 7089	2
80	4.823-084.0	Кабельный ствол машина В75W_В100W	1
90	7.306-236.0	Болт М4х6 -8.8 (In6Rd)	4
100	7.306-057.0	Винт М4х10 -8.8-ZNBHL (In6Rd)	4
110	7.312-001.0	Шайба 4-200HV-A3E ISO 7089	8
120	6.763-003.0	Вентилятор 60х60х25,4	1
130	9.763-434.0	Листовой металл электроника вентилятор	1
140	7.306-262.0	Винт М3х30 -A2-70 ISO 7380-1	4
150	6.368-089.0	Защита кромок	0,025

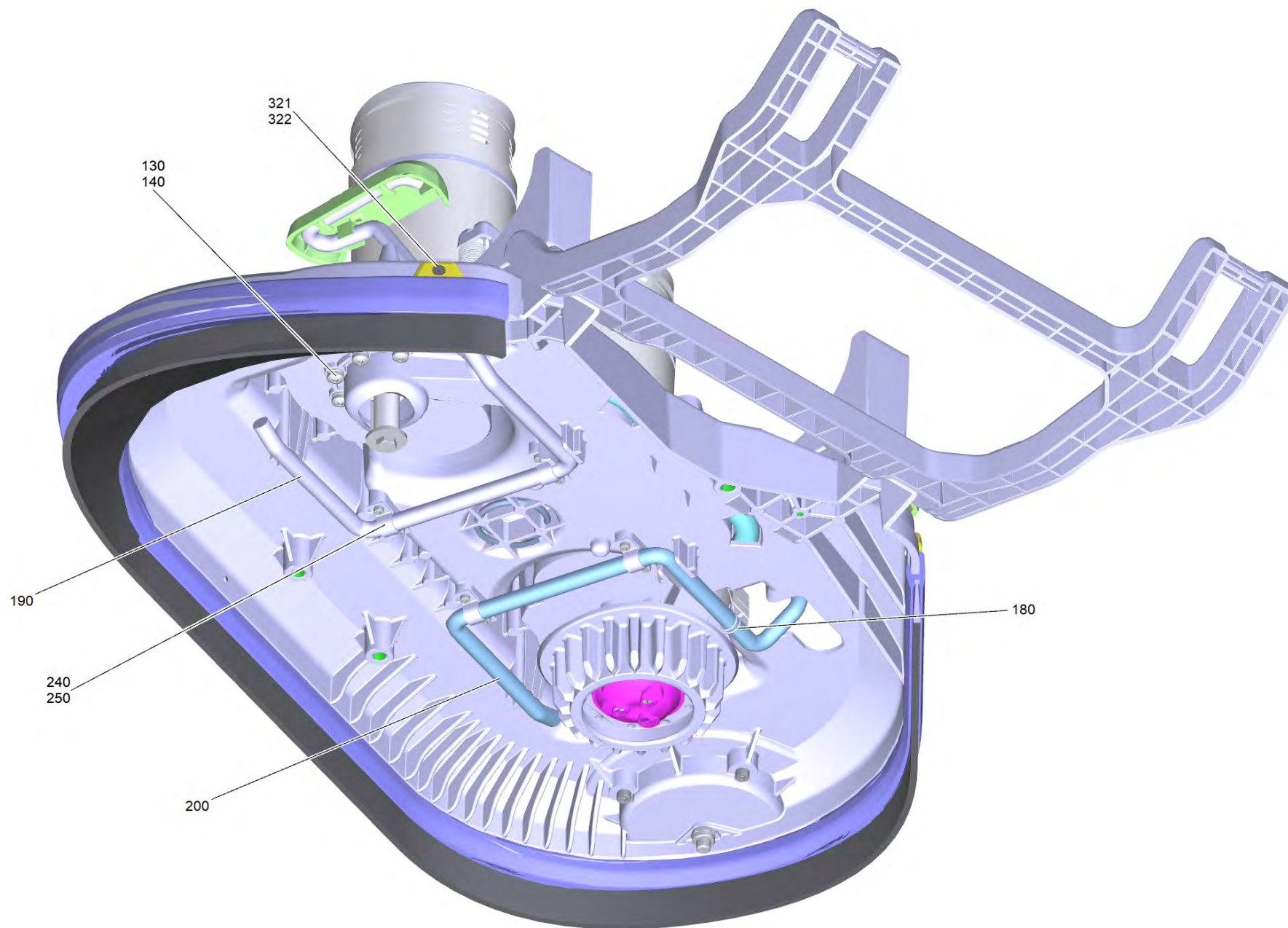
30 Реле 120А (6.633-058.3)

---

POS	Артикульный №	Описание	Количество
10	6.664-015.0	Диод 1 N 4007	1





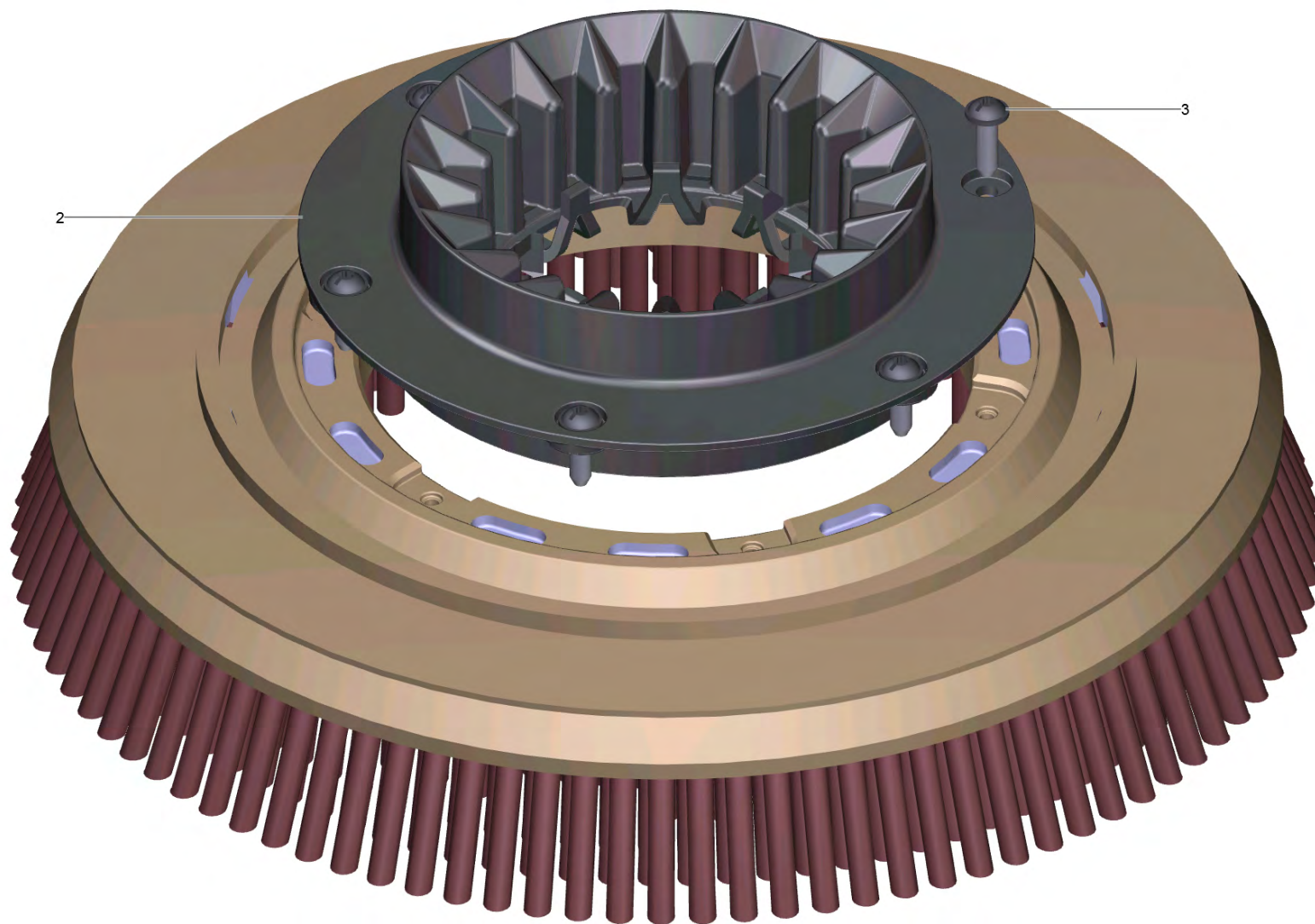


## 30 Верхняя часть щетки В75 (9.753-185.0)

POS	Артикульный №	Описание	Количество
10	9.763-630.0	Верхняя часть щетки алюминий D70	1
20	5.039-312.0	Дефлекторный ролик D100	1
30	9.763-412.0	Держатель дефлекторный ролик обработанный	1
31	7.306-090.0	Винт М6х16 -8.8-R3R (In6Rd)	2
40	6.763-001.0	Двигатель постоянного тока 500W - 24V - 140RPM	2
50	6.388-408.0	Т-образн.насадка к шлангу 1/2"	1
60	6.650-605.0	Связка кабеля с зажим	3
70	9.763-438.0	Кольцо давление пружина	1
80	9.763-419.0	Нажимная пружина В100	1
90	9.763-437.0	Ползун верхняя часть щетки	1
100	7.343-007.0	Стопорное кольцо 20x1,2-FST-RF DIN 471	1
110	7.312-268.0	Шайба 8-A2 ISO 7094	2
120	7.304-395.0	Винт с 6-гранной головкой М8х16 -8.8-A2E	2
130	9.763-194.0	Винт М6х20 -A2-70 Scotchgrip	14
140	7.312-026.0	Шайба 6-A2 ISO 7089	14
150	9.772-079.0	Держатель привод для замены	2
155	5.037-490.0	Направляющая втулка D-Kopf	2
160	7.343-001.0	Стопорное кольцо 10x1-Rf-St DIN 471	1
170	9.763-456.0	Болт 10x30	1
180	6.388-559.0	Фиксатор шланга	2
190	9.763-431.0	Бугель выброс слева	1
200	9.763-430.0	Бугель выброс справа	1
220	7.311-432.0	6-гранная гайка М8-1.4305 DIN 985	1
230	7.306-392.0	Винт с цилиндрической головкой М 8х35 А2 DIN 7984	1
240	7.306-108.0	Винт с цилиндрической головкой М4х20-А4-	8
250	6.373-689.0	Хомут трубы	4
260	9.763-076.0	Пружина растяжения	2
280	9.763-417.0	Крепление шатун верхняя часть щетки	2
290	9.763-395.0	Шатун	1
300	4.905-010.0	Щетка дисковая в сборе красная BD65	2
300	4.905-011.0	Щетка дисковая в сборе белая D65	2
300	4.905-012.0	Щетка дисковая в сборе натур. BD65	2
300	4.905-013.0	Щетка дисковая в сборе черная BD65	2

## 30 Верхняя часть щетки В75 (9.753-185.0)

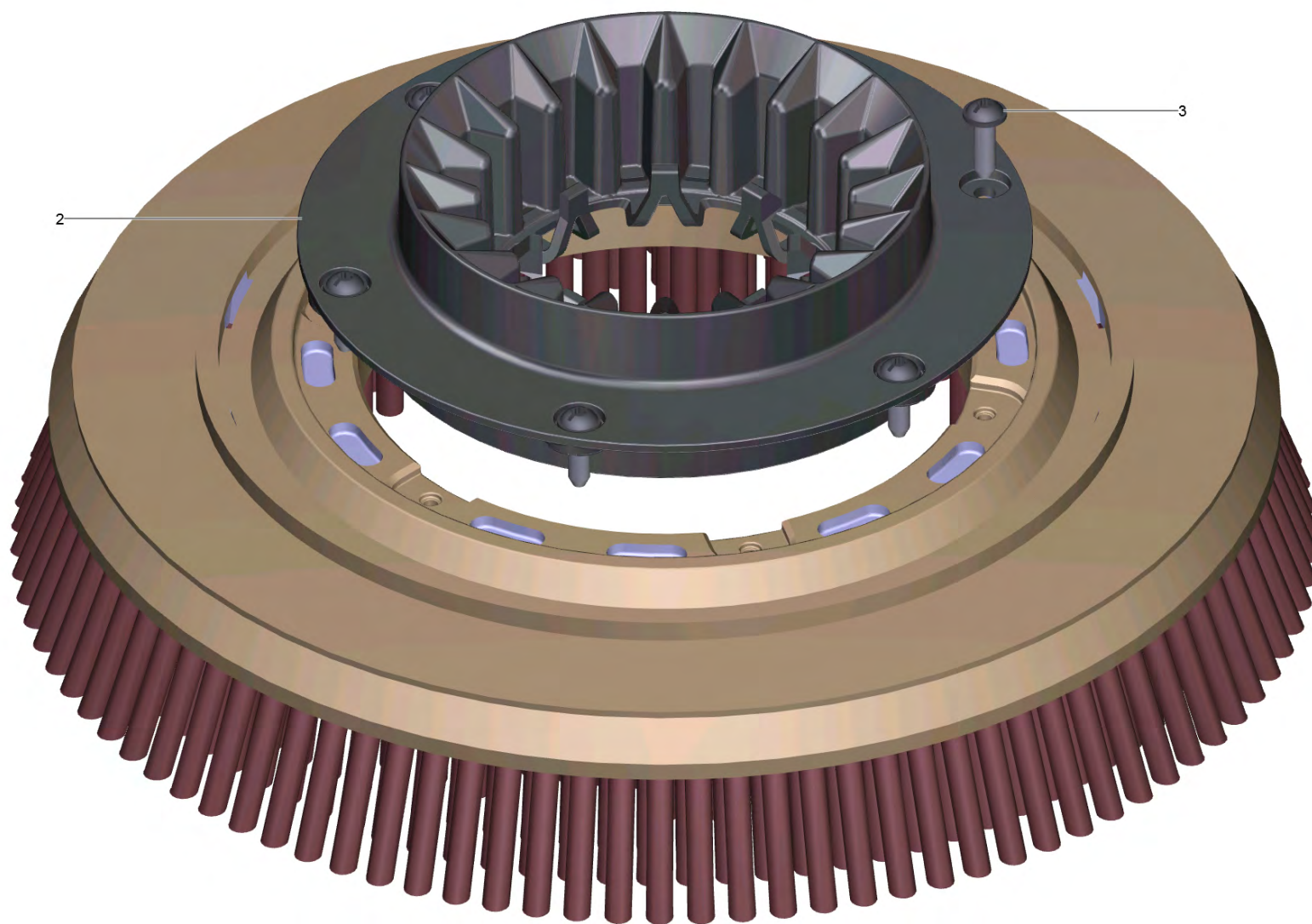
POS	Артикульный №	Описание	Количество
310	7.306-295.0	Винт с цилиндрической головкой М 6х20-А2-70 ISO 14579	4
320	9.763-657.0	Защитный профиль верхняя часть щетки В75	1
321	9.763-742.0	Фиксация брызговик верхняя часть щетки	4
322	7.305-048.0	Винт с потайной головкой М5х12-А2-70	4
325	9.763-658.0	Линейчатая щетка В75	1
330	6.390-892.0	Спиральный шланг	0,23
340	6.641-474.0	Ленточный хомут для крепления кабелей 8-	2
341	7.373-021.0	Зажимная скоба А-12-22х9 -W2-2 DIN301	1
9500	2.639-290.0	Накладка SPP набор 2х, 356mm / 14in	1
9500	6.369-001.0	Пад чёрный набор 5 шт.	1
9500	6.369-002.0	Пад зеленый	1
9500	6.369-003.0	Пад красный (5 шт.)	1
9500	6.371-021.0	Накладка набор 2х D 356 Melamin	1
9509	2.644-168.0	Монтажный комплект дефлекторный ролик штабелирующийся В100/В75	1



300 Щетка дисковая в сборе красная BD65 (4.905-010.0)

---

POS	Артикульный №	Описание	Количество
2	5.033-002.0	Фиксатор щётки SWS	1
3	6.303-174.0	Винт 6,0x20 стальной A2R	6

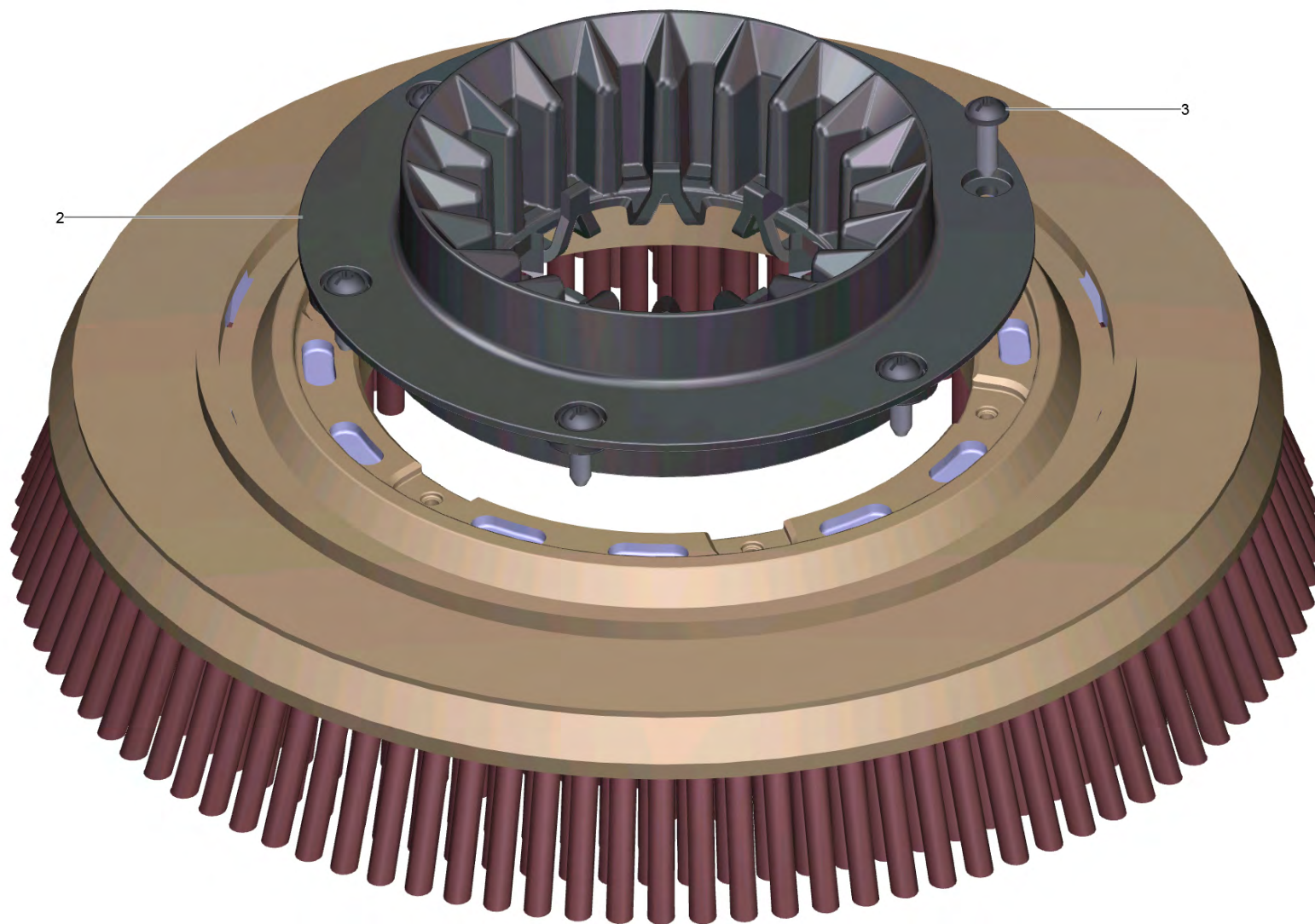


300 Щетка дисковая в сборе белая D65 (4.905-011.0)

---

<b>POS</b>	<b>Артикульный №</b>	<b>Описание</b>	<b>Количество</b>
2	5.033-002.0	Фиксатор щётки SWS	1
3	6.303-174.0	Винт 6,0x20 стальной A2R	6

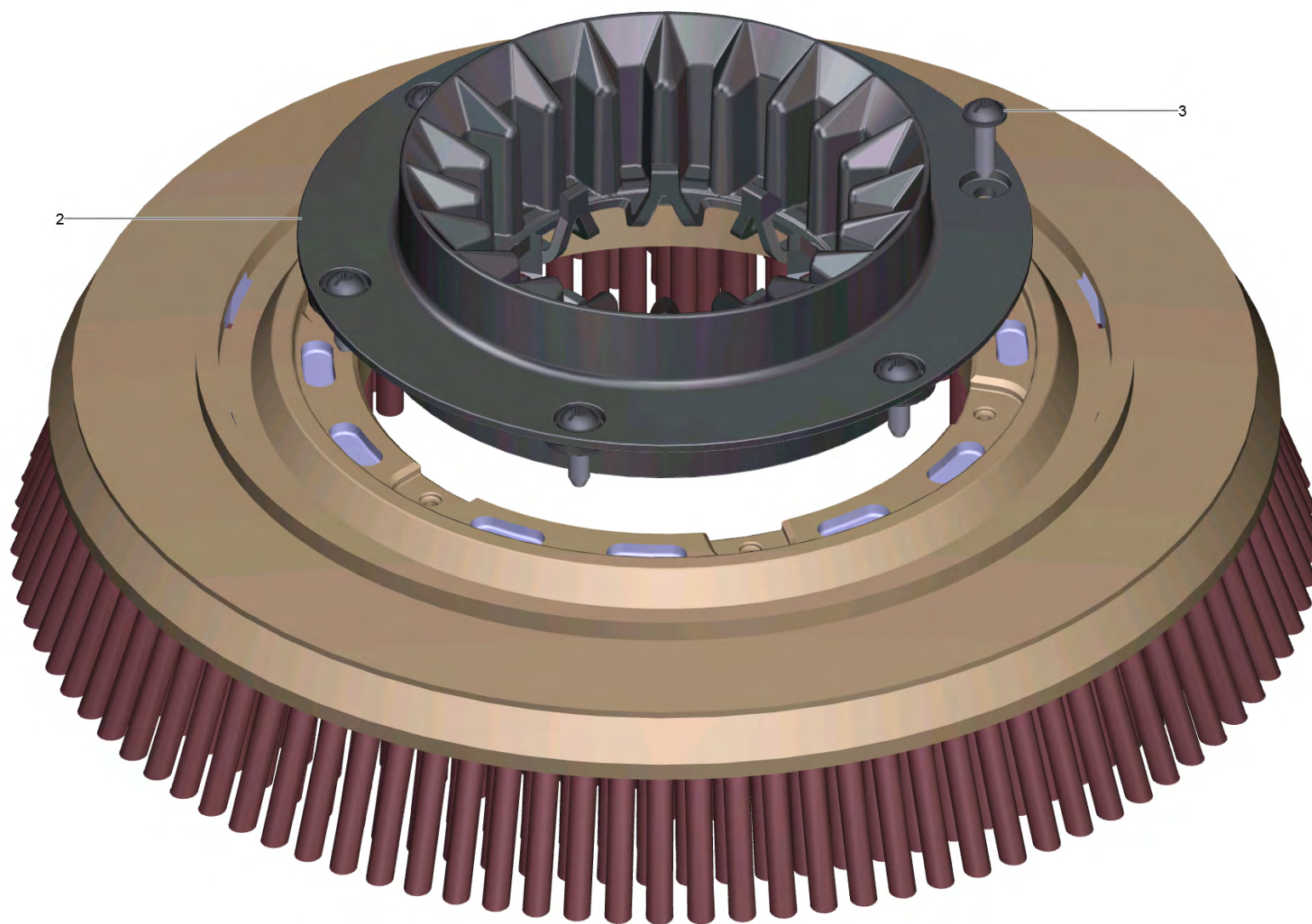




300 Щетка дисковая в сборе натур. BD65 (4.905-012.0)

---

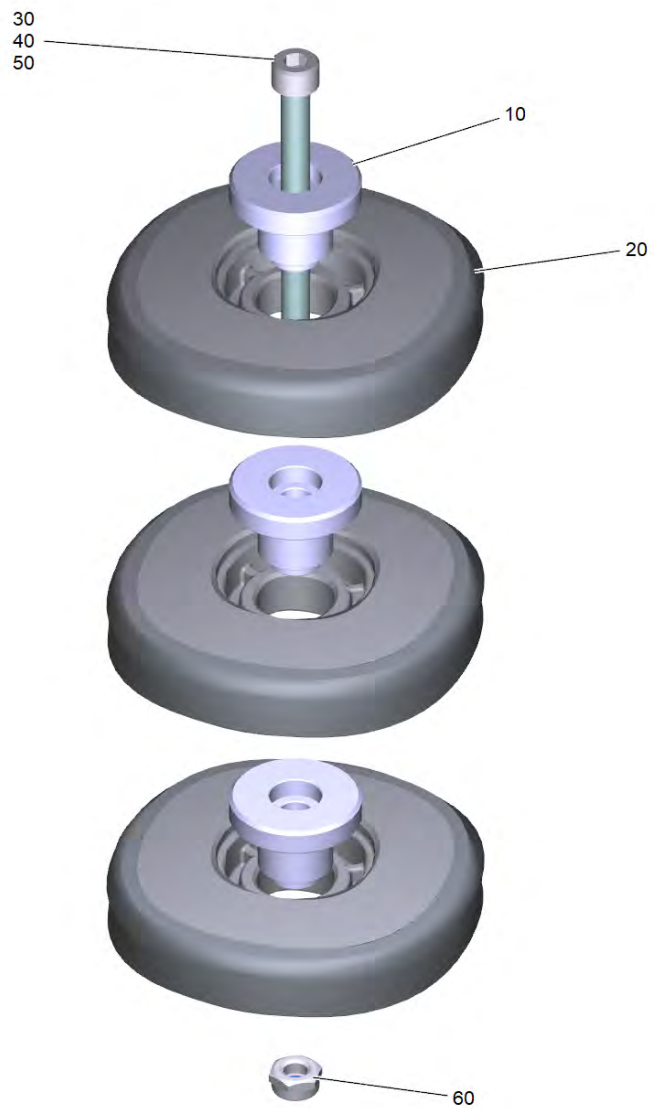
POS	Артикульный №	Описание	Количество
2	5.033-002.0	Фиксатор щётки SWS	1
3	6.303-174.0	Винт 6,0x20 стальной A2R	6



300 Щетка дисковая в сборе черная BD65 (4.905-013.0)

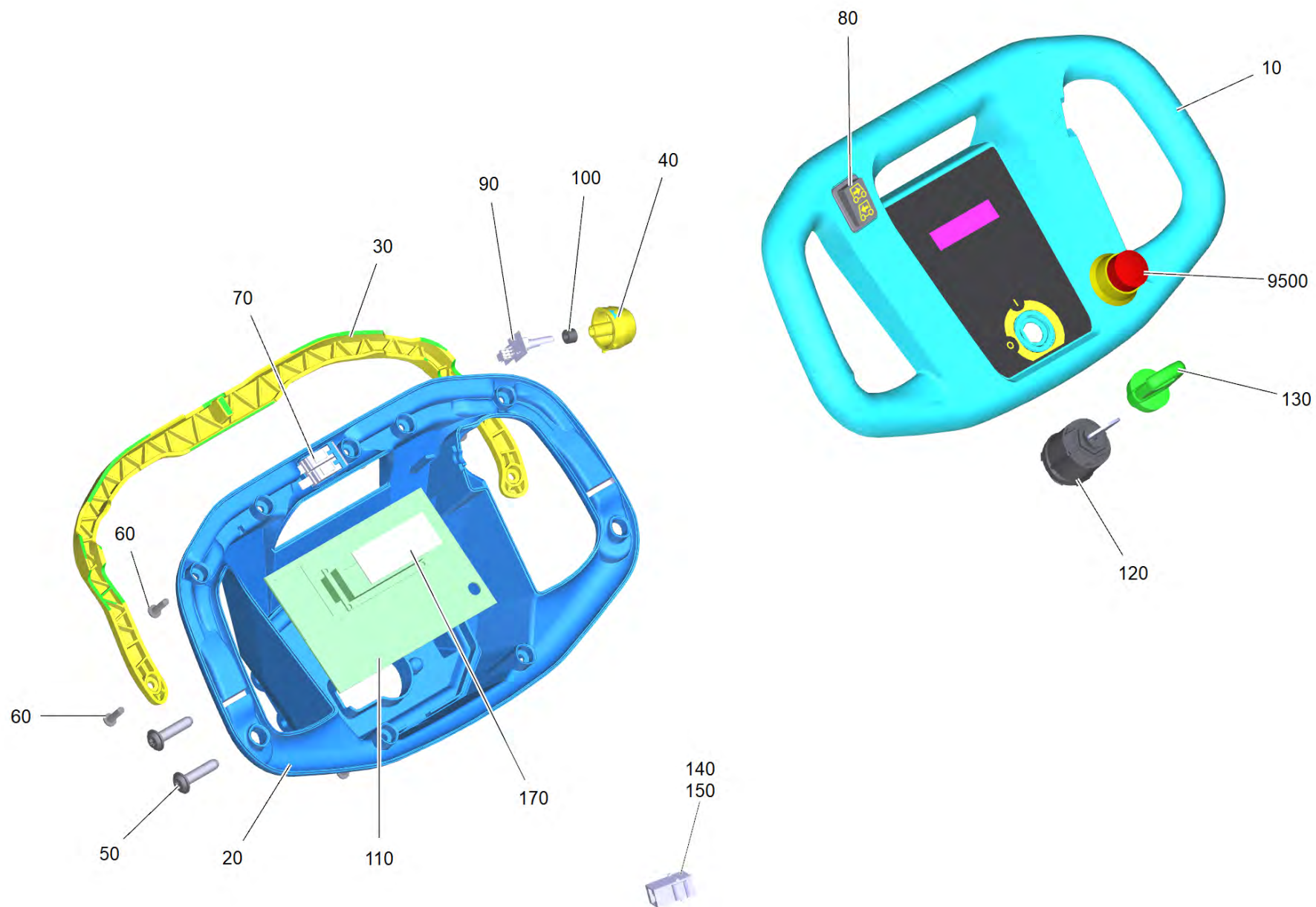
---

<b>POS</b>	<b>Артикульный №</b>	<b>Описание</b>	<b>Количество</b>
2	5.033-002.0	Фиксатор щётки SWS	1
3	6.303-174.0	Винт 6,0x20 стальной A2R	6



9509 Монтажный комплект дефлекторный ролик штабелирующийся В100/В75 (2.644-168.0)

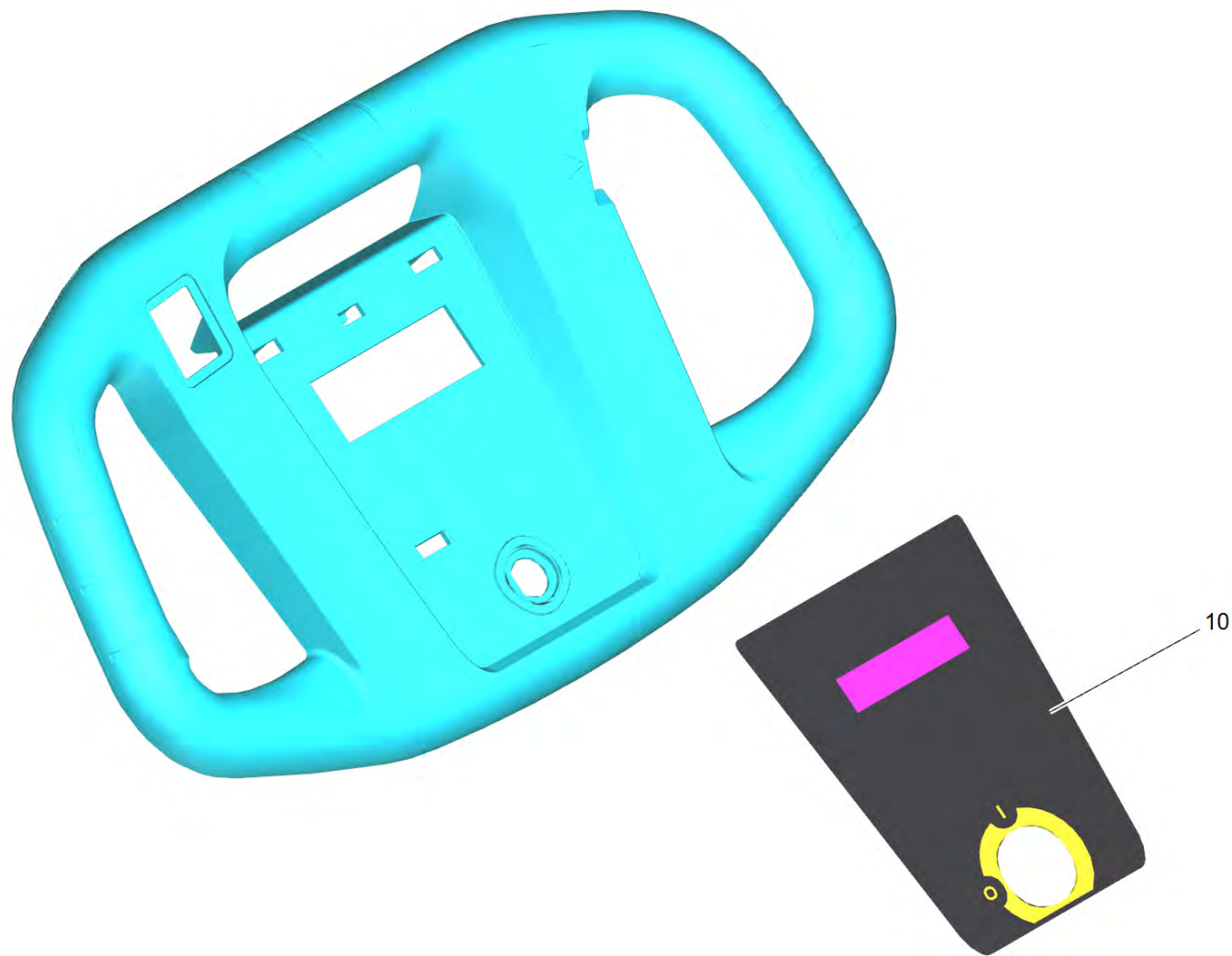
POS	Артикульный №	Описание	Количество
10	5.400-801.0	Распорная втулка	3
20	5.039-312.0	Дефлекторный ролик D100	3
30	7.306-431.0	Винт с цилиндрической головкой М 8х110-А2-70 ISO 4762	1
40	7.306-433.0	Винт с цилиндрической головкой М 8х80-А2-70 ISO 4762	1
50	7.306-432.0	Винт с цилиндрической головкой М 8х60-А2-70 ISO 4762	1
60	7.311-432.0	6-гранная гайка М8-1.4305 DIN 985	1



## 40 Блок панель управления В100

POS	Артикульный №	Описание	Количество	Текст ссылки
10	4.035-560.0	Верхняя часть панели управления (замена)	1	
20	9.763-397.0	Панель управления нижняя часть	1	
30	9.763-398.0	Аварийный выключатель в случае бездейств	1	
40	9.763-573.0	Вращающаяся ручка скорость набивной	1	
50	6.303-315.0	Винт 8 x 35	4	
60	7.303-108.0	Винт 5x20 -10.9-R2R (In6Rd)	9	
70	9.763-051.0	Микропереключатель Вр	2	
80	9.763-928.0	Выключатель направление движения	1	
90	4.683-203.0	Управление потенциометр платина	1	
100	6.388-958.0	Шланг	0,007	ЗАКАЗЫВАТЬ МЕТРАЖОМ
110	4.683-189.0	Электроника блок управления В75W	1	
120	6.630-106.0	Замок-выключатель	1	
130	5.032-326.0	Крышка ключа	1	
140	4.823-085.0	Кабельный ствол блок управления В75W	1	
150	6.330-114.0	Адаптер RJ45	1	
170	5.039-188.0	Дисплей t=1	1	
9500	2.644-139.0	Монтажный комплект авария В100/В75	1	

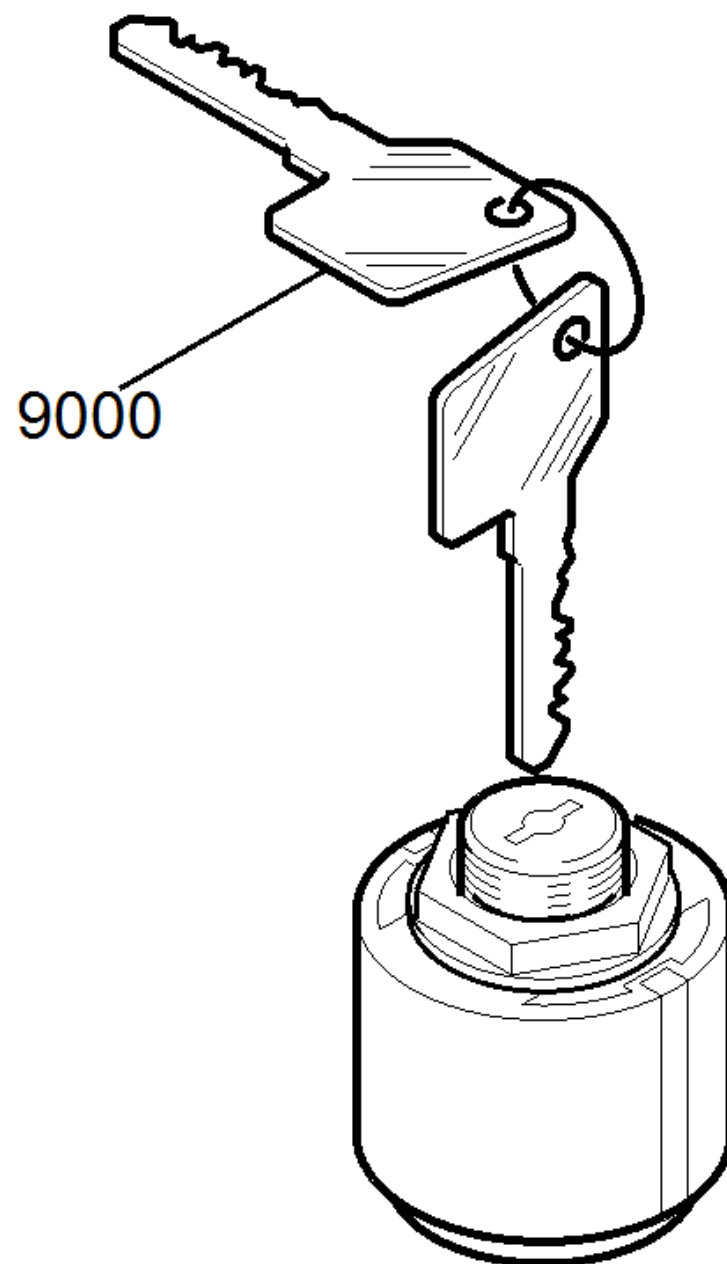




10 Верхняя часть панели управления (замена) (4.035-560.0)

---

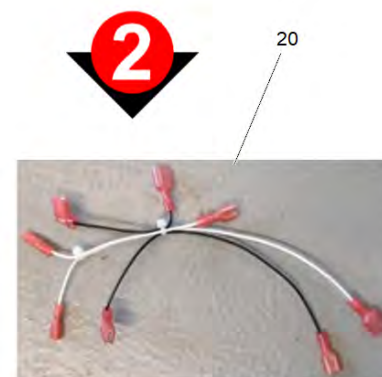
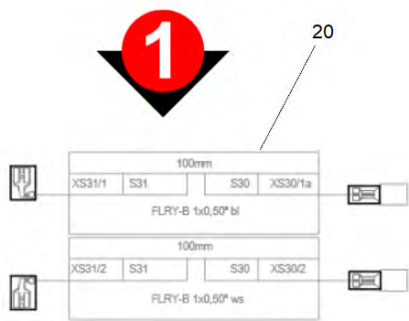
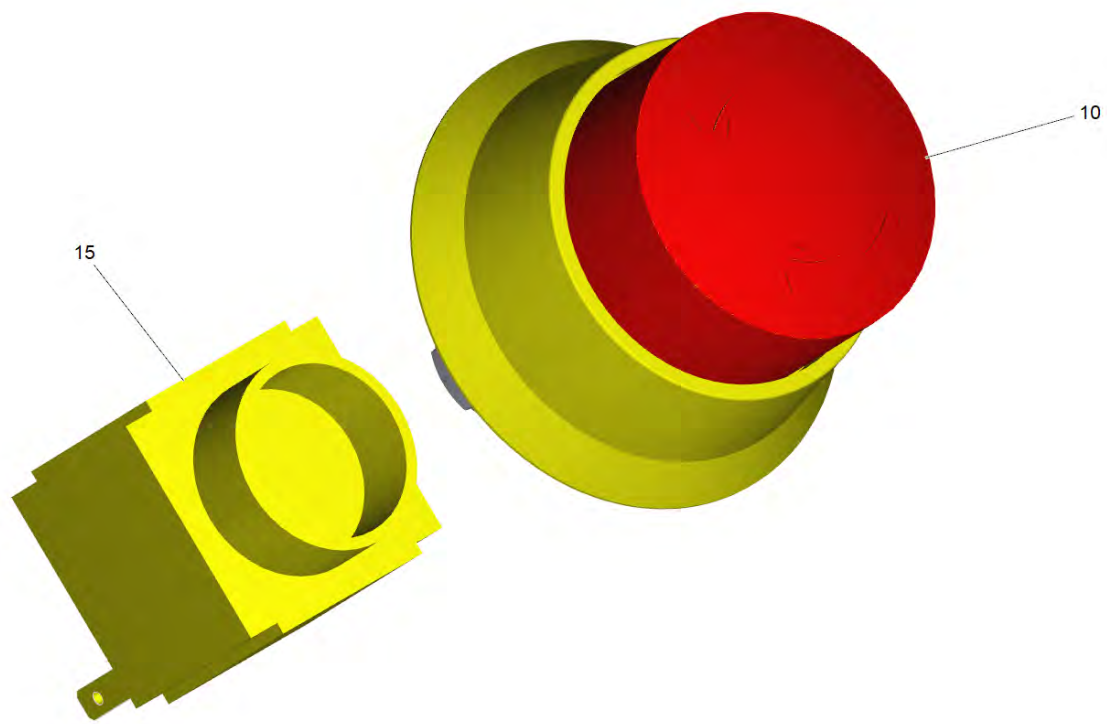
POS	Артикульный №	Описание	Количество
10	9.763-433.0	Плѐнка панель управления В100	1



## 120 Замок-выключатель (6.630-106.0)

---

POS	Артикульный №	Описание	Количество
9000	6.600-210.0	Запасной ключ	1
9010		Гайка синтетический материал 9252-ВК	1
9020		Корпус главный выключатель 6850-22	1



## 9500 Монтажный комплект авария В100/В75 (2.644-139.0)

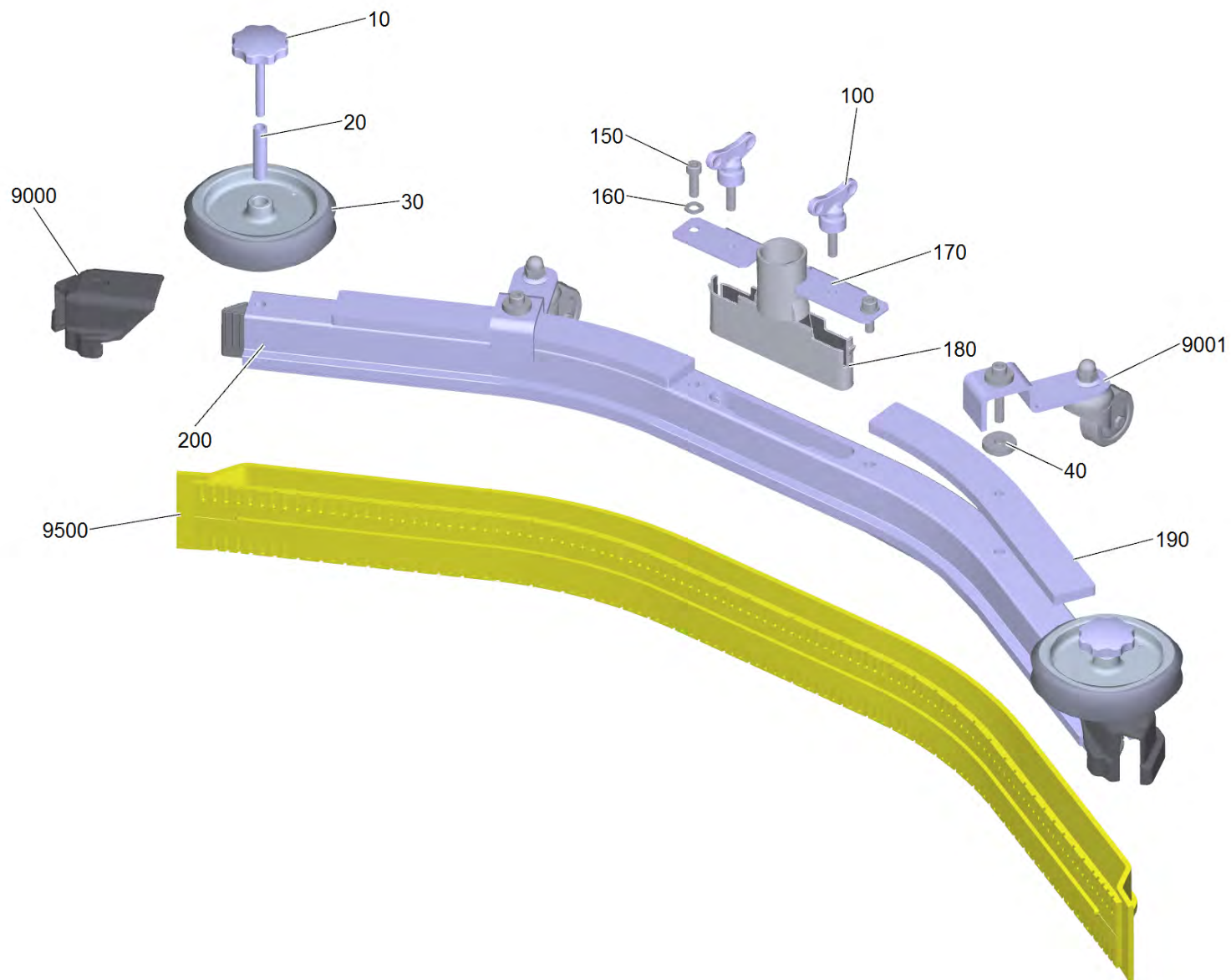
POS	Артикульный №	Описание	Количество	Текст ссылки
10	6.600-344.0	Кнопка аварийной остановки	1	
15	6.600-114.0	Коммутационный элемент	1	
20	6.684-105.0	Кабель адаптера аварийное выключение В70_В100W	1	ВЕРСИЯ 1
20	6.684-270.0	Кабель адаптера аварийное выключение В80_100W Inventus	1	ВЕРСИЯ 2

120 Всасывающая планка изогнутый 1030mm/40in (4.777-108.0)

---

POS	Описание	Количество
10	Всасывающая планка изогнутый 1030mm/40in	1

---





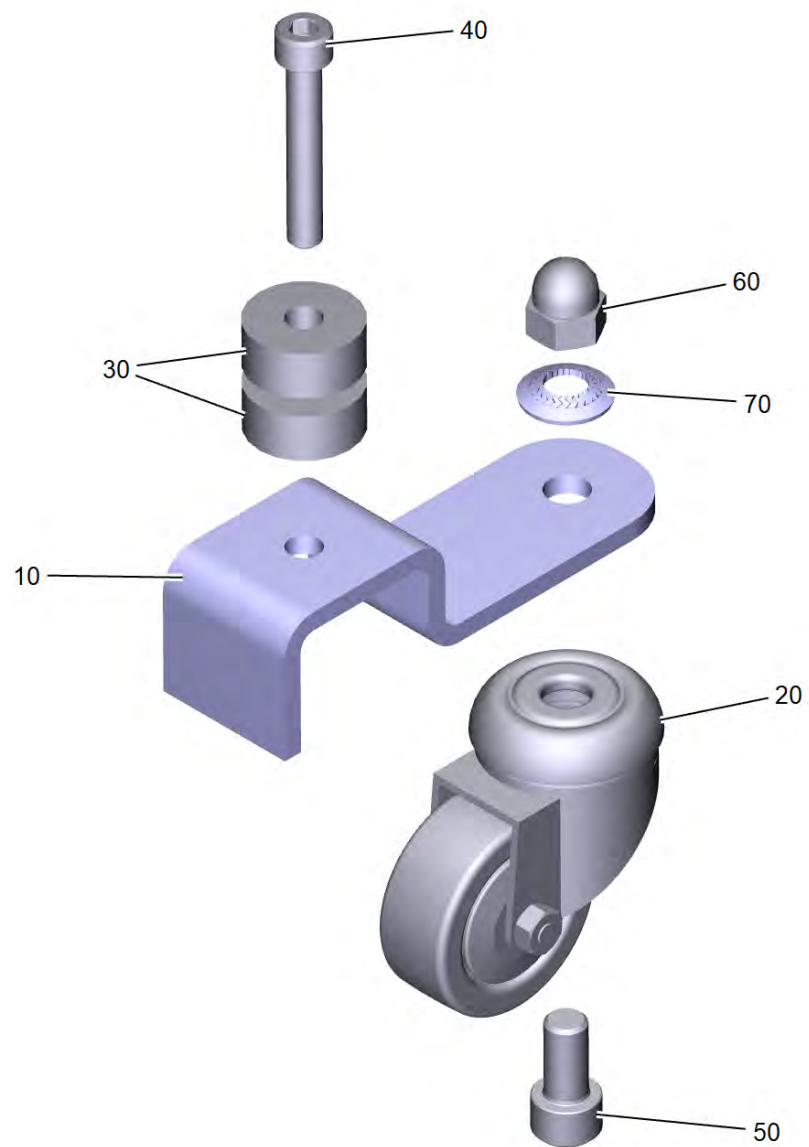
## 10 Всасывающая планка изогнутый 1030mm/40in

POS	Артикульный №	Описание	Количество
10	9.772-073.0	Грибковая ручка M8X70 - VA	2
20	5.032-050.0	Втулка	2
30	6.435-541.0	Дефлекторный ролик D125	2
40	7.312-261.0	Шайба 8 -100HV-A3E ISO 7094	12
100	5.305-008.0	Барашковый винт M8x30 VA	2
150	7.306-142.0	Винт с цилиндрической головкой M 8x25-A4	2
160	7.312-017.0	Шайба 8-A2 EN ISO 7089	2
170	9.753-423.0	Всасывающая планка поддерживающая жестяная пластина 4mm with nut	1
180	5.033-601.0	Всасывающий патрубок	1
190	9.763-666.0	Листовой металл вес всасывающая планка	2
200		Всасывающая планка предварительно смонтированный изогнутый 1050	1
9000	2.885-294.0	Задняя опора цапфа левая/правая запасн	1
9001	4.035-317.0	Опорный ролик металл заменитель SB	2
9500	4.037-144.0	Набор резиновых губок натуральная резина 1030mm/40in	1
9500	4.037-145.0	Набор резиновых губок PU 1030mm/40in	1

200 Всасывающая планка предварительно смонтированный изогнутый 1050

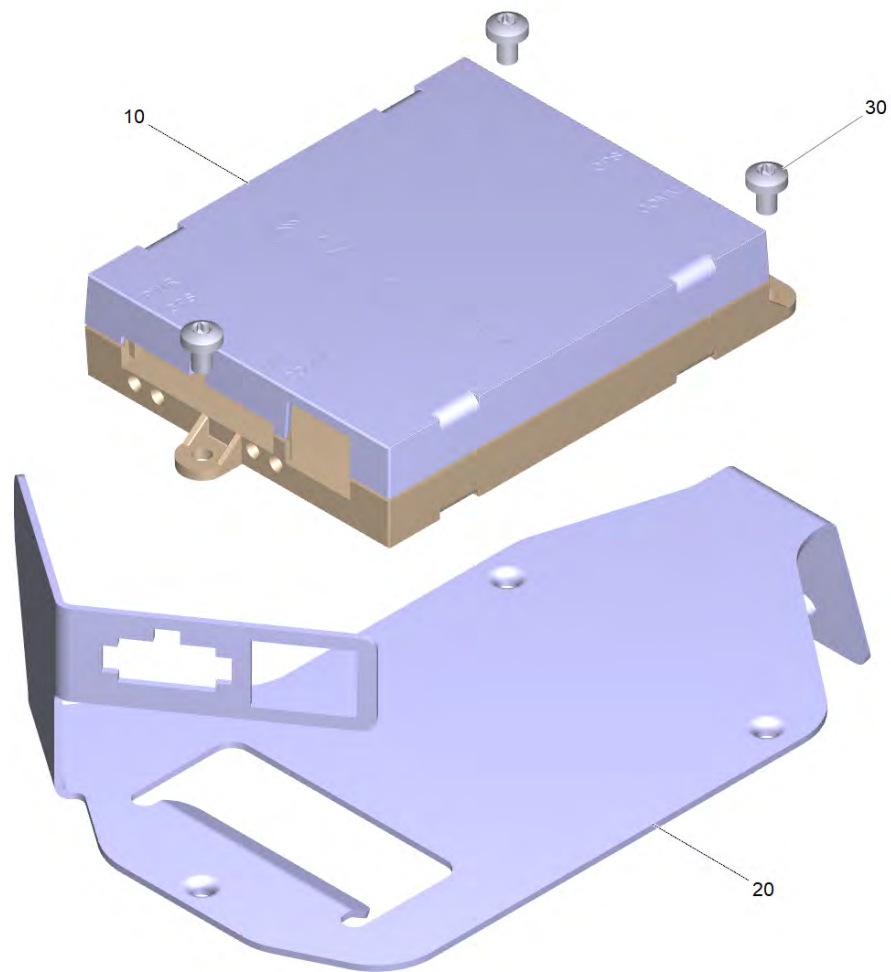
---

POS	Артикульный №	Описание	Количество
30	5.033-579.0	Заглушка внутренняя правая	1
40	5.033-578.0	Заглушка внутренняя левая	1



## 9001 Опорный ролик металл заменитель SB (4.035-317.0)

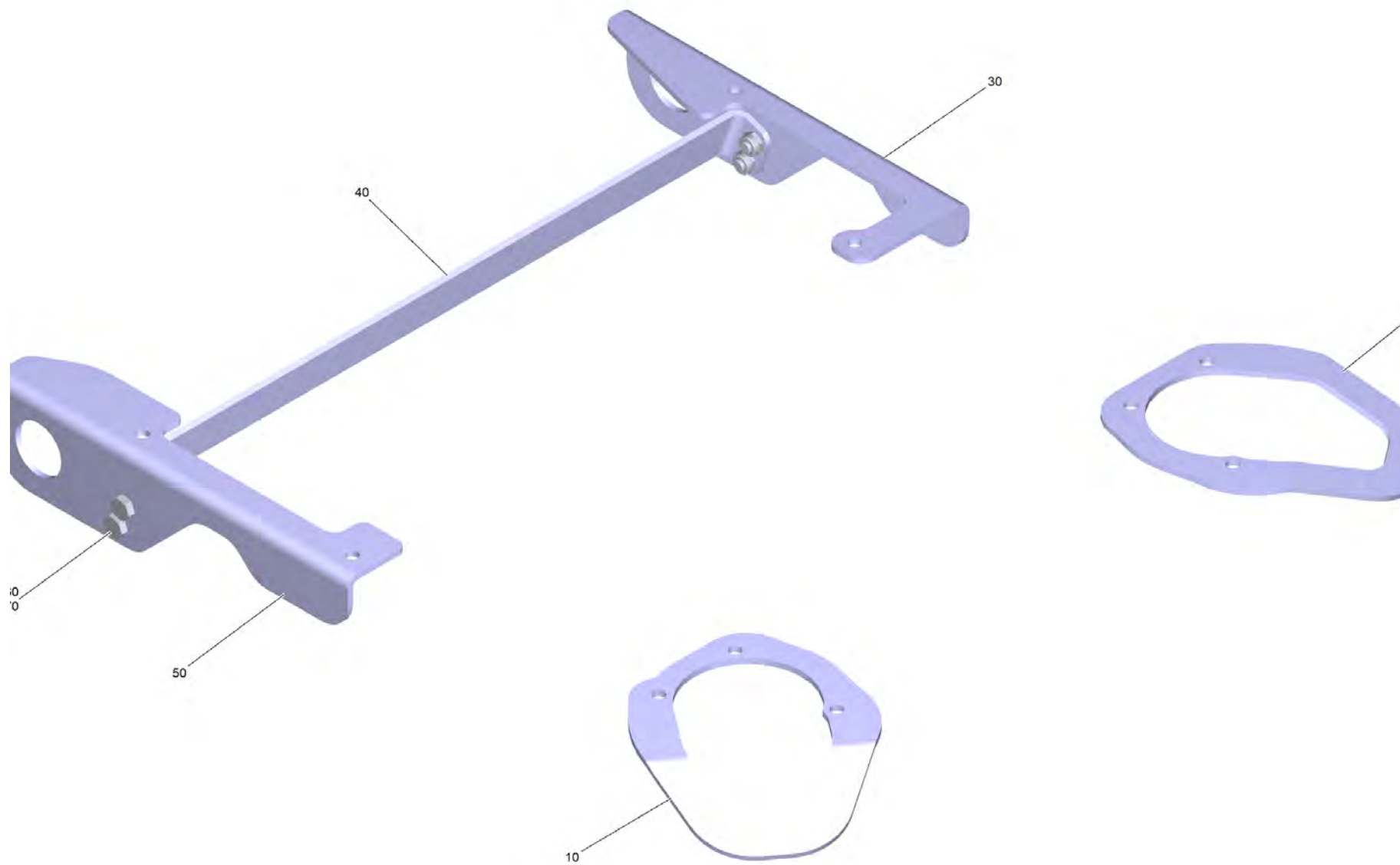
POS	Артикульный №	Описание	Количество
10	5.013-469.0	Удерживающая пластина рулевая стойка всасывающая планка	1
20	6.435-179.0	Рулевая стойка для отводной прут	1
30	7.312-261.0	Шайба 8 -100HV-A3E ISO 7094	8
40	7.306-112.0	Винт с цилиндрической головкой M8x50-A2-	1
50	7.306-234.0	Винт с цилиндрической головкой M10x20-A4	1
60	7.311-382.0	Колпачковая гайка M10-6-A3E DIN 1587	1
70	6.996-526.0	Стопорная шайба d.10	1



9500 KEM Machine Connect BD 80/100 \*EU (2.644-113.0)

---

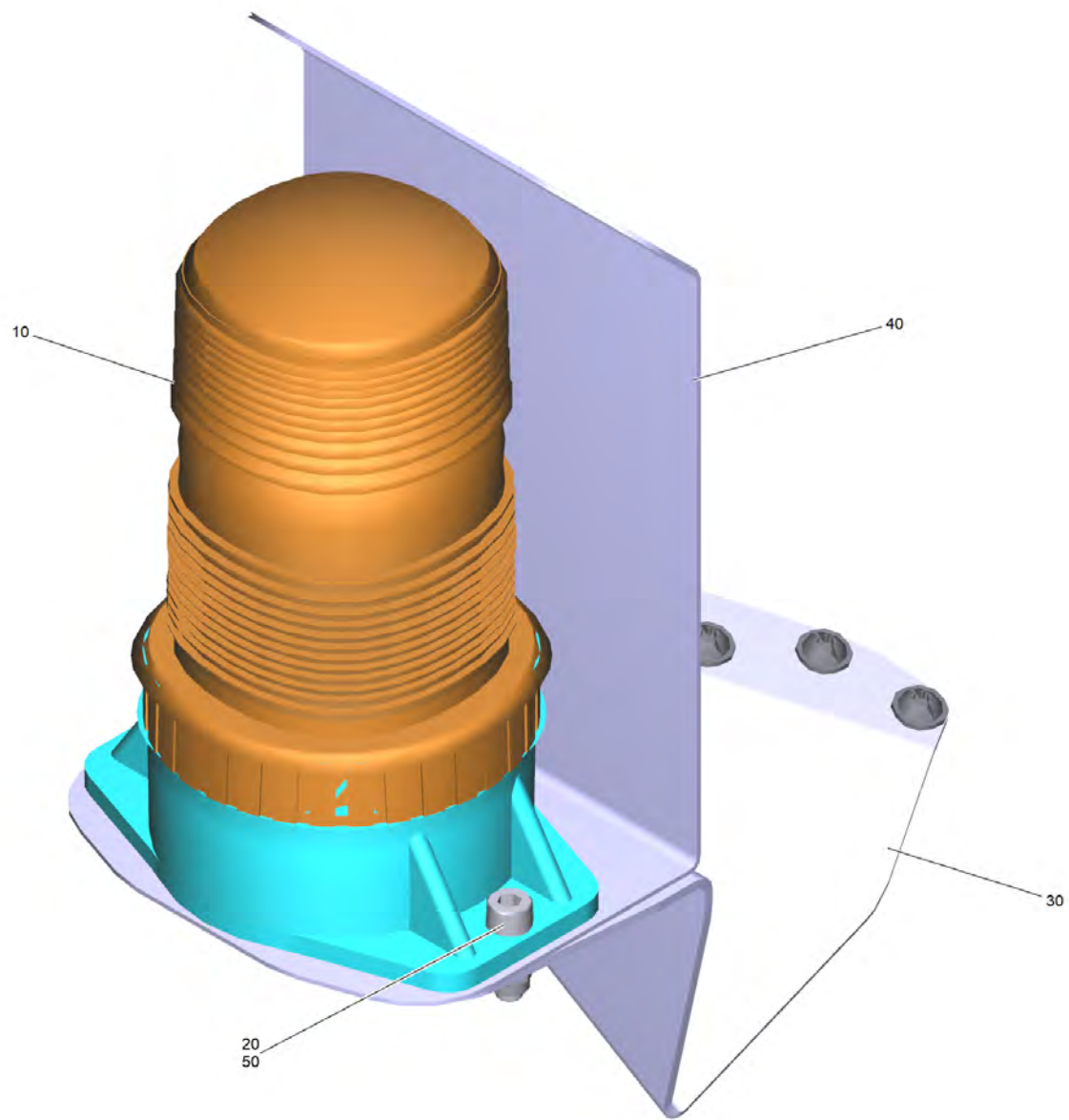
POS	Артикульный №	Описание	Количество
10	4.683-351.0	KEM Machine Connect модуль V1.5-1 FC *EU	1
20	9.763-458.0	Листовой металл крепление Fleet-Modul	1
30	7.306-236.0	Болт M4x6 -8.8 (In6Rd)	3



9510 Монтажный комплект Крепежные проушины B100/B75 (2.644-219.0)

POS	Артикульный №	Описание	Количество
10	9.763-729.0	Крепление позади слева	1
20	9.763-730.0	Крепление позади справа	1
30	9.763-727.0	Крепление впереди справа	1
40	9.763-728.0	Крепление поперечный ригель	1
50	9.763-726.0	Крепление впереди слева	1
60	7.304-395.0	Винт с 6-гранной головкой M8x16 -8.8-A2E	4
70	7.311-427.0	6-гранная гайка M8-04-A2E DIN 985	4





9520 Монтажный комплект круговой сигнально-отличительный огонь В100/В75 (2.644-140.0)

---

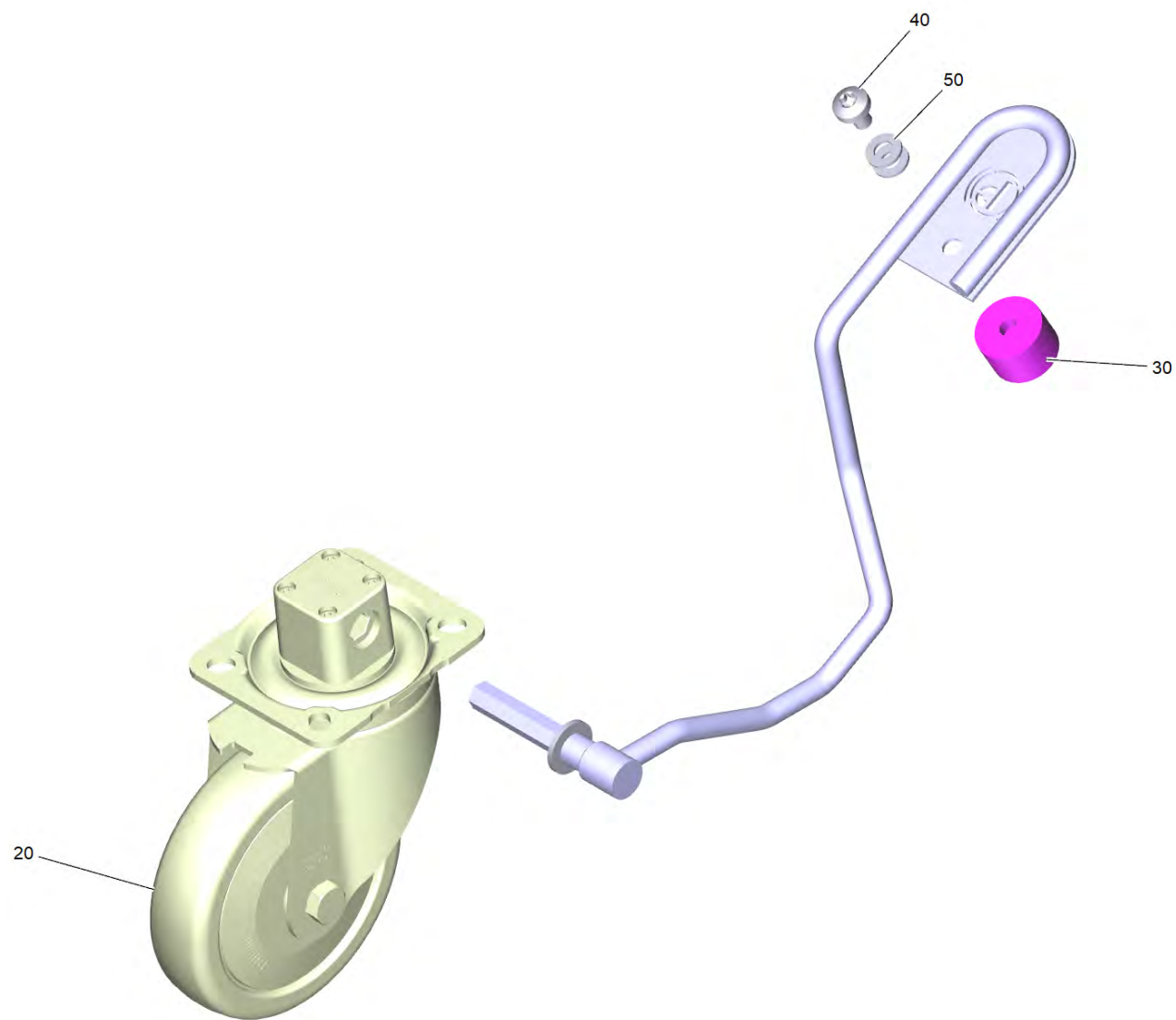
<b>POS</b>	<b>Артикульный №</b>	<b>Описание</b>	<b>Количество</b>
10	9.763-674.0	Круговой сигнально-отличительный огонь апельсин 1700mm	1
20	7.311-124.0	Шестигранная гайка М5 8-А2Е ISO 7040	2
30	9.763-569.0	Зажим круговой сигнально-отличительный огонь В100	1
40	9.763-605.0	Защита светильник листовой металл	1
50	7.306-182.0	Шуруп М5х16 -А2-70	2

40 Защита светильник листовой металл (9.763-605.0)

---

POS	Описание	Количество
10	Листовой металл 1,0-DC01-A EN 10131	1

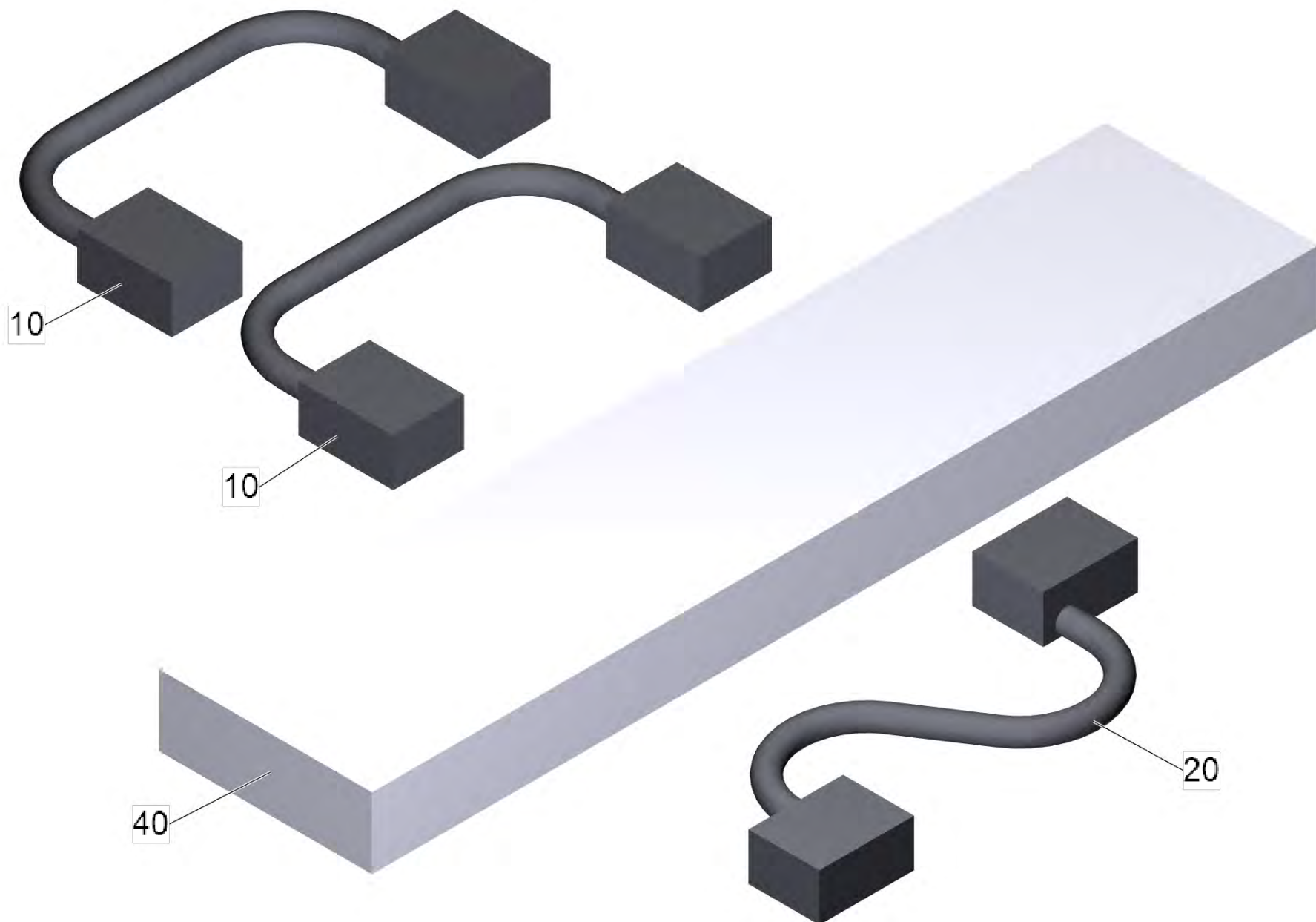
---



9530 Монтажный комплект тормоза В75 (2.644-247.0)

---

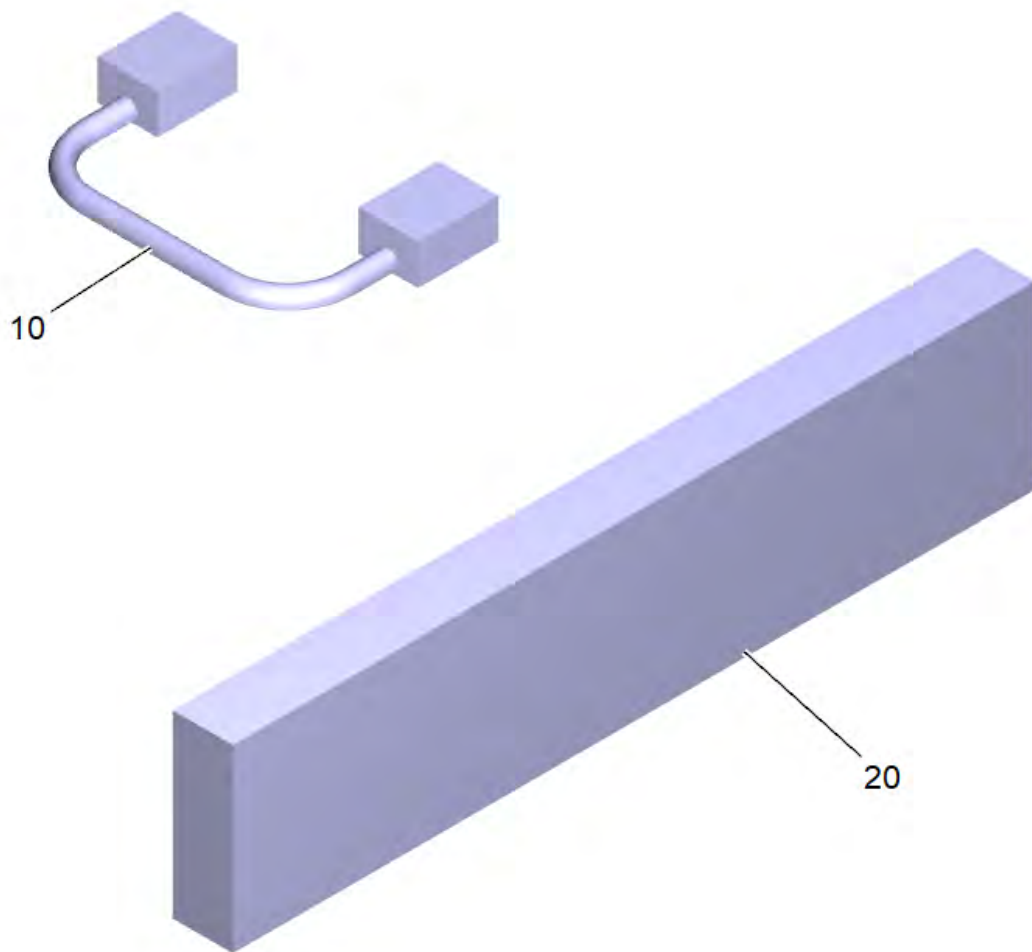
<b>POS</b>	<b>Артикульный №</b>	<b>Описание</b>	<b>Количество</b>
20	6.435-533.0	Рулевая стойка стояночный тормоз	1
30	6.339-081.0	Резиновый буфер D30 X 20	1
40	7.306-223.0	Винт М8х12 -А2-70 (In6Rd)	1
50	7.312-017.0	Шайба 8-А2 EN ISO 7089	2



9551 Встроенный комплект комплект аккумуляторов (2.638-162.0)

---

POS	Артикульный №	Описание	Количество
10	6.649-601.0	Кабель аккумуляторный короткий Норреске	2
20	6.649-602.0	Кабель аккумулятора Норреске	1
40	9.763-699.0	Разделитель аккумуляторы пеноматериал 30x90x400	2





9561 Встроенный комплект комплект аккумуляторов (2.638-198.0)

---

POS	Артикульный №	Описание	Количество
10	6.641-947.0	Кабель аккумулятор BD 50 и 25 Норреке	1
20	9.763-699.0	Разделитель аккумуляторы пеноматериал 30x90x400	2