

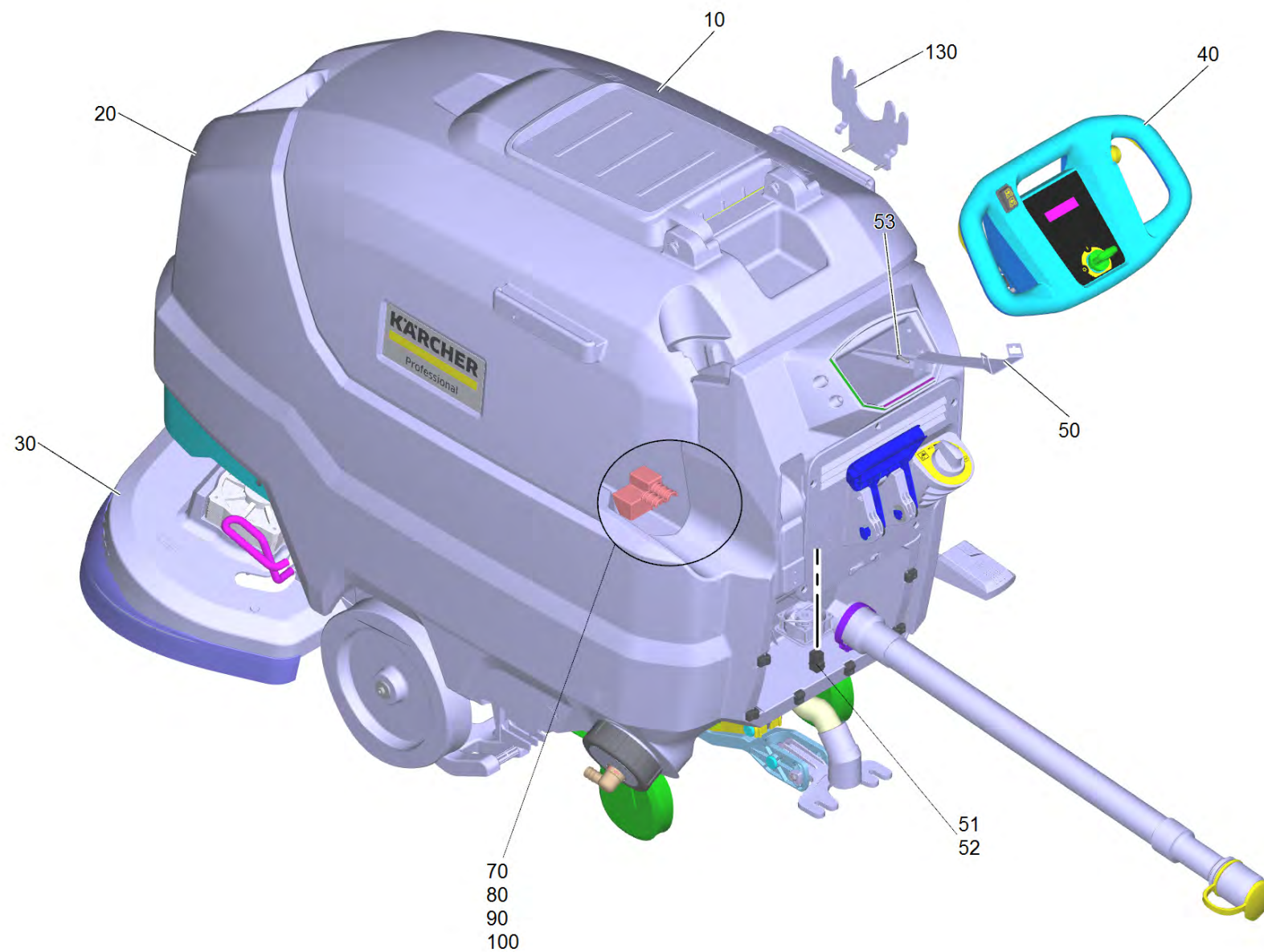
Список запасных частей

(1.127-011.0) BD 80/100 W Classic Bp*

BD 80/100 W Classic Bp* (1.127-011.0)	4
10 Резервуар грязной воды комплектный B100	6
10 Турбина комплектный (9.753-105.0)	8
10 Всасывающая турбина (4.035-006.0)	10
30 Поплавковый выключатель в сборе (9.753-001.0)	11
40 Крышка д/бака грязной воды (9.755-479.0)	13
80 Сливной шланг комплектный PU (9.753-111.0)	15
130 Резервуар грязной воды комплектный B 100 (4.035-558.0)	17
10 Табличка с скоба Logo XL (4.385-001.0)	19
20 Бак для чистой воды B100	21
10 Бак для чистой воды комплектный B 100 (4.035-559.0)	26
10 Табличка с скоба signet XL (4.385-004.0)	28
340 Двигатель постоянного тока 300W - 24V - 130RPM (6.763-000.0)	29
370 Всасывающая планка поднятие комплектный	30
390 Вербовка верхняя часть щетки монтаж	32
420 Микровыключатель верхняя часть щетки монтаж	34
430 Электроника комплектный B100 Fleet	36
10 Электроника комплектный NVE	38
30 Реле 120A (6.633-058.3)	40
30 Верхняя часть щетки комплектный 200lbs - B100 (9.753-128.0)	41
300 Дисковая щетка средний красный 406 mm (4.905-000.0)	45
9500 Дисковая щетка белый 406 mm (4.905-030.0)	47
9501 Дисковая щетка мягкая натуральный 406 mm (4.905-031.0)	49
9502 Дисковая щетка жесткий чёрный 406 mm (4.905-032.0)	51
9509 Монтажный комплект дефлекторный ролик штабелирующийся B100/B75 (2.644-168.0)	53
40 Блок панель управления B100	55
10 Верхняя часть панели управления (замена) (4.035-560.0)	57
120 Замок-выключатель (6.630-106.0)	59
9500 Монтажный комплект авария B100/B75 (2.644-139.0)	61
120 Всасывающая планка изогнутый 1100mm/43in (4.777-102.0)	63
10 Всасывающая планка изогнутый 1100/43in	64
10 Всасывающая планка предварительно смонтированный gebogen 1100	66
9000 Набор для переоборудования опорный ролик глубокий (4.035-281.0)	68
9001 Опорный ролик металл заменитель SB (4.035-317.0)	70
9020 Дефлекторный ролик всасывающая планка комплектный (4.435-005.0)	72
9510 Набор дефлекторный ролик стапельное сооружение SB (4.035-619.0)	74
130 Держатель всасывающая планка комплектный (9.753-088.0)	76
9520 Монтажный комплект круговой сигнально-отличительный огонь B100/B75 (2.644-140.0)	77

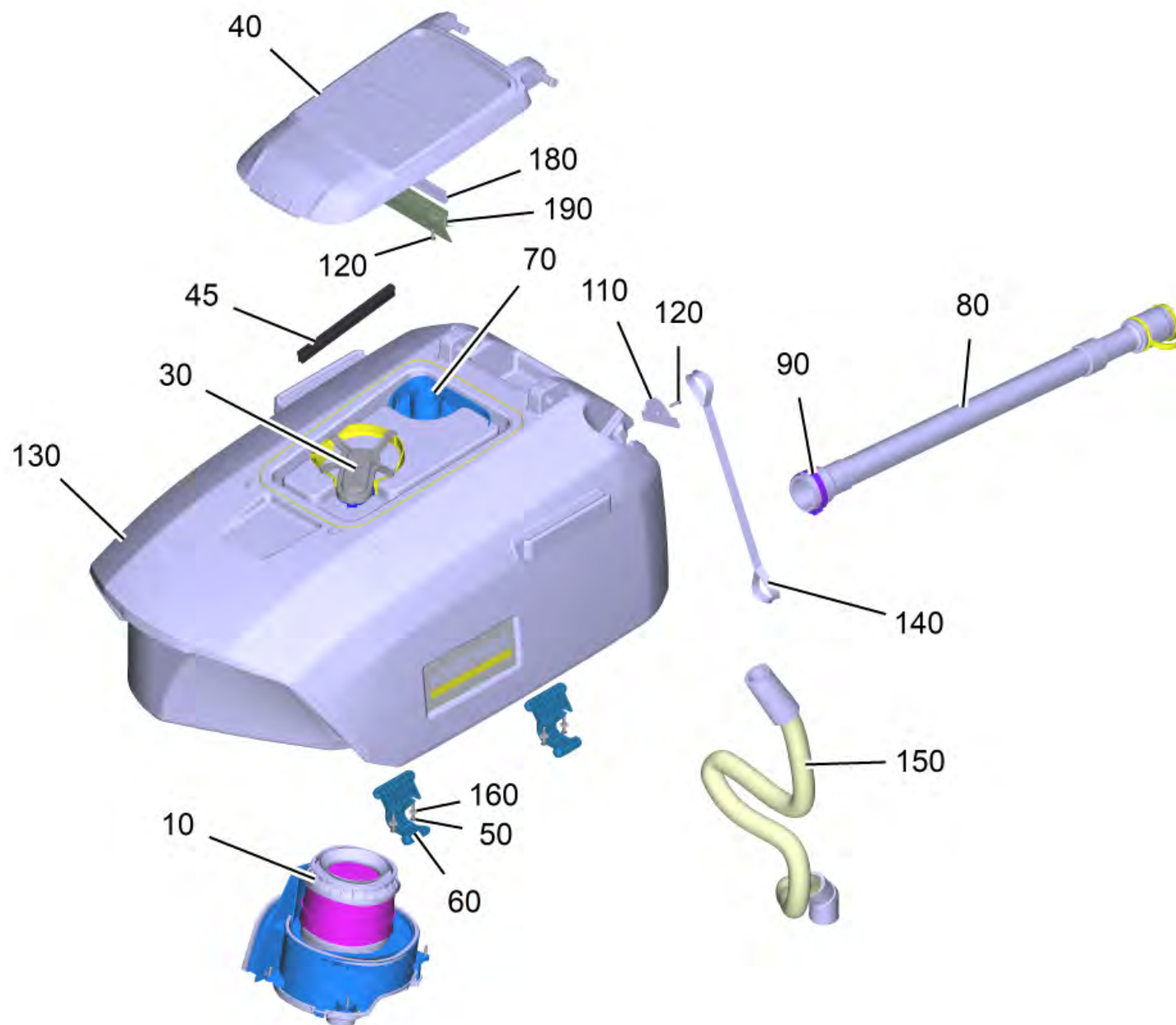
Содержание

40 Защита светильник листовой металл (9.763-605.0)	79
9551 Встроенный комплект комплект аккумуляторов (2.638-162.0)	80
9561 Встроенный комплект комплект аккумуляторов (2.638-197.0)	82



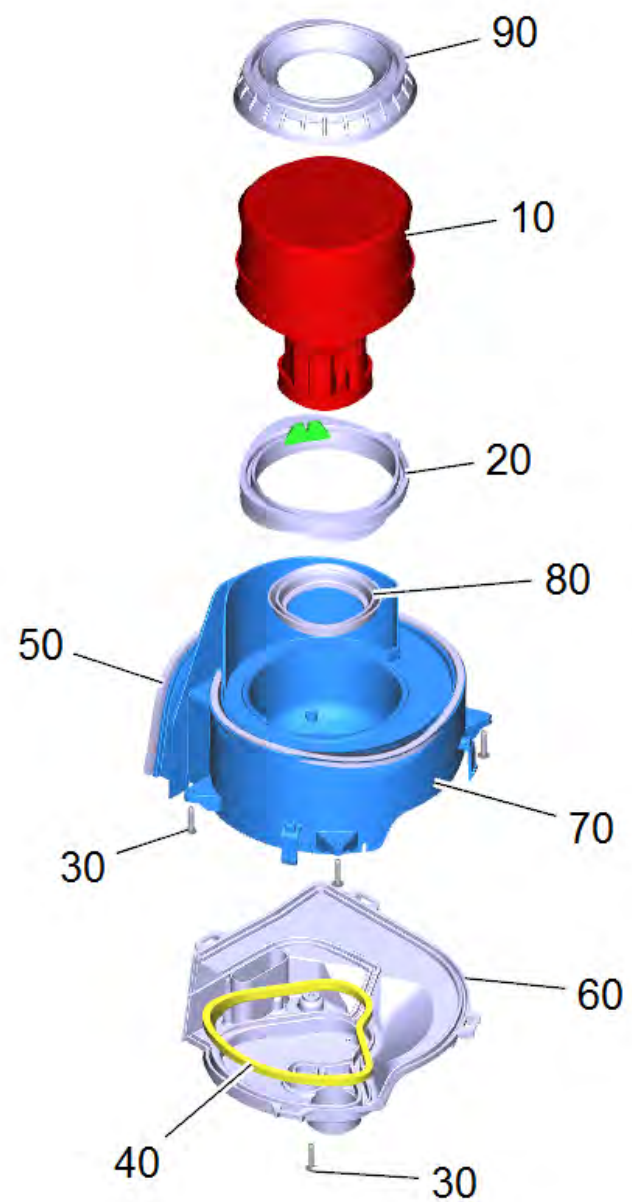
BD 80/100 W Classic Bp* (1.127-011.0)

POS	Артикульный №	Описание	Количество
10		Резервуар грязной воды комплектный B100	1
20		Бак для чистой воды B100	1
30	9.753-128.0	Верхняя часть щетки комплектный 200lbs - B100	1
40		Блок панель управления B100	1
50	9.763-459.0	Листовой металл штепсель панель управления	1
51	6.330-114.0	Адаптер RJ45	1
52	6.882-002.0	Кабель синий Patch RJ45 0,3m	1
53	7.303-108.0	Винт 5x20 -10.9-R2R (In6Rd)	1
70	6.644-530.0	Зажим батареи	1
80	5.035-239.0	Кожух полюса аккумулятора +	1
90	6.644-348.0	Гайка с фланцем	1
100	6.644-363.0	Предохранитель 100A KM120/150 BAT	1
120	4.777-102.0	Всасывающая планка изогнутый 1100mm/43in	1
130	9.753-088.0	Держатель всасывающая планка комплектный	1
9500	2.644-114.0	КЕМ Machine Connect BD 80/100 *NA	1
9502	6.654-367.0	Зарядное устройство не требующий обслужи	1
9502	6.654-436.0	BC offb 24V/50A 230V/50-60Hz	1
9520	2.644-140.0	Монтажный комплект круговой сигнально-отличительный огонь B100/B75	1
9540	2.644-258.0	Монтажный комплект зуммер B100/B75	1
9550	2.815-092.0	Комплект аккумуляторов AGM 4x 6V/170Ah	1
9551	2.638-162.0	Встроенный комплект комплект аккумуляторов	1
9560	2.815-095.0	Комплект аккумуляторов AGM 4x 6V/285Ah	1
9561	2.638-197.0	Встроенный комплект комплект аккумуляторов	1



10 Резервуар грязной воды комплектный В100

POS	Артикульный №	Описание	Количество	Текст ссылки
10	9.753-105.0	Турбина комплектный	1	
30	9.753-001.0	Поплавковый выключатель в сборе	1	
40	9.755-479.0	Крышка д/бака грязной воды	1	
45	9.755-482.0	Накладка	1	
50	7.303-110.0	Винт 5x35 -10.9-R2R (In6Rd)	4	
60	5.035-610.0	Поворотный рычаг бак	2	
70	5.037-591.0	Емкость крупногабаритный мусор жёлтый	1	
80	9.753-111.0	Сливной шланг комплектный PU	1	
90	6.388-713.0	Хомут для шланга	1	
110	9.763-407.0	Плита крепление лента 5x56x2	1	
120	7.303-108.0	Винт 5x20 -10.9-R2R (In6Rd)	3	
130	4.035-558.0	Резервуар грязной воды комплектный В 100	1	
140	9.763-408.0	Лента резервуар грязной воды	1	
150	9.763-480.0	Всасывающий шланг DN 38 - В 100	1	
160	7.312-282.0	Шайба 5-A2 ISO 7093-1	4	
180	9.763-872.0	Накладка отражательная пластина 184mm	1	ВЕРСИЯ 2
190	9.763-871.0	Противопожарная перегородка крышка резервуар грязной воды	1	ВЕРСИЯ 2

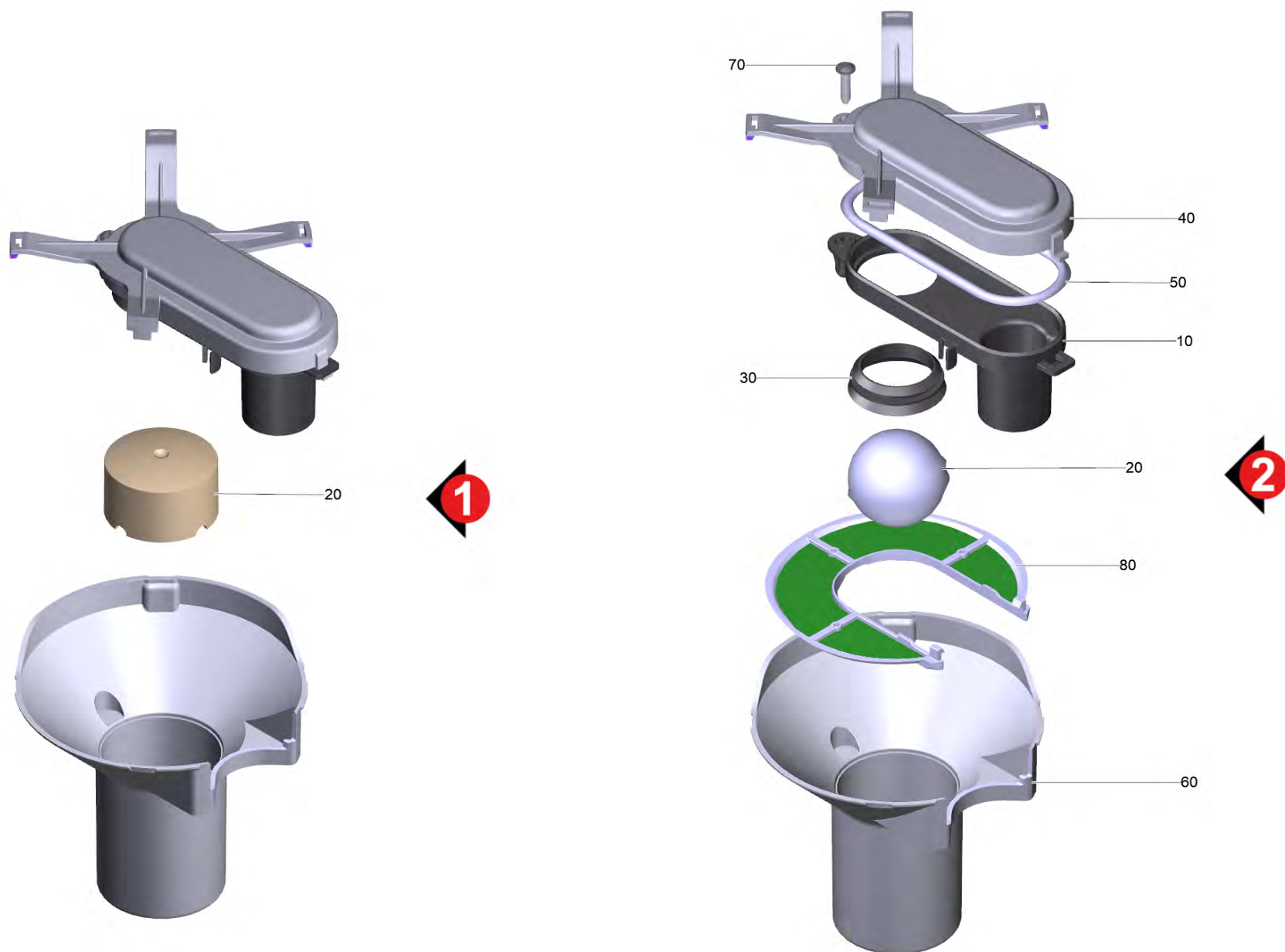


10 Турбина комплектный (9.753-105.0)

POS	Артикульный №	Описание	Количество
10	4.035-006.0	Всасывающая турбина	1
20	5.039-274.0	Уплотнительное кольцо турбина	1
30	7.303-109.0	Винт	5
40	6.273-196.0	Уплотнительный шнур из пористой резины	0,46
50	6.273-196.0	Уплотнительный шнур из пористой резины	0,92
60	5.039-226.0	Крышка турбина	1
70	5.039-231.0	Коробка турбина	1
80	5.363-395.0	Прокладка	1
90	5.035-333.0	Опора всасывающей турбины	1

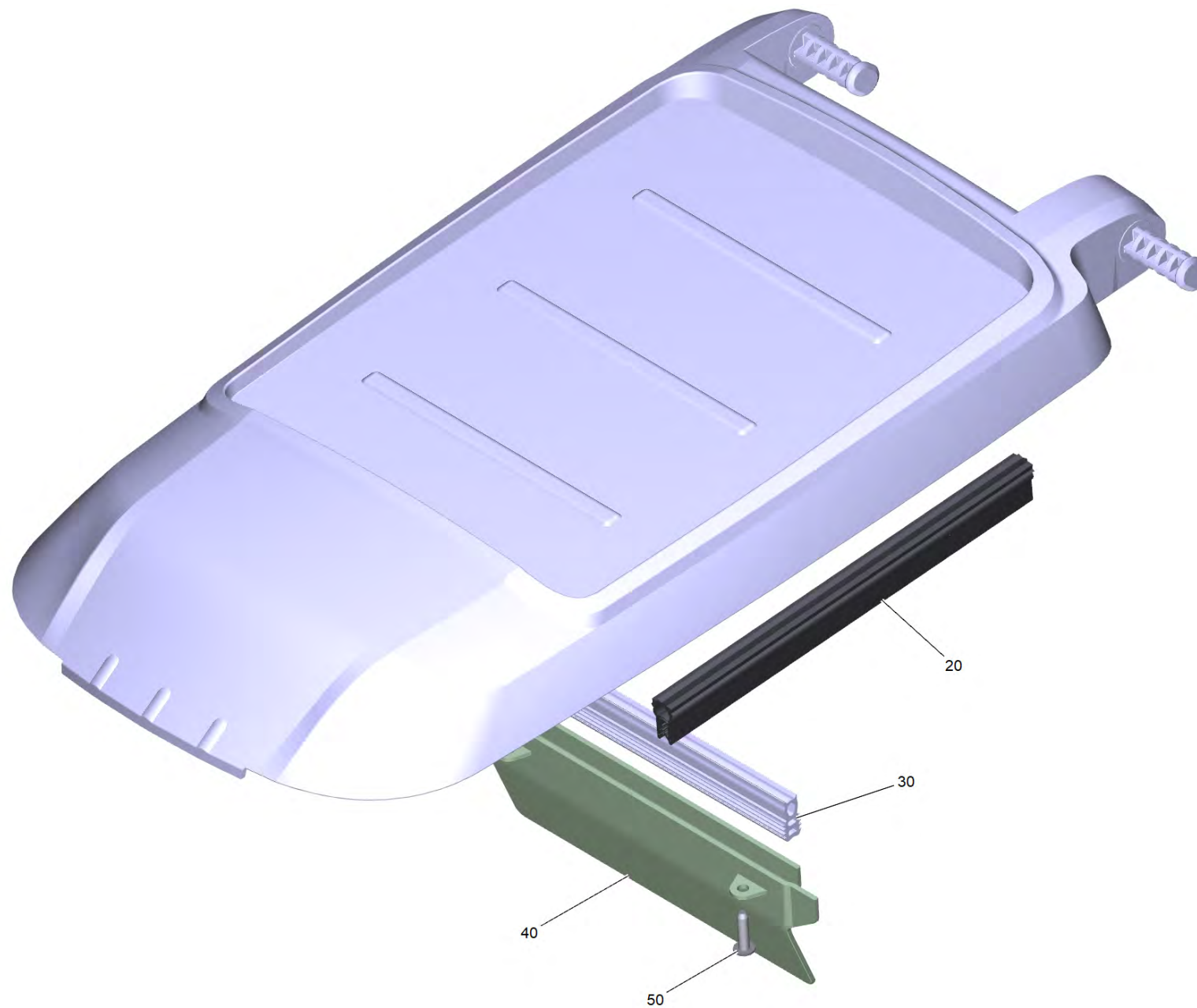
10 Всасывающая турбина (4.035-006.0)

POS	Артикульный №	Описание	Количество
10	6.490-008.0	Набор угольных щеток	1



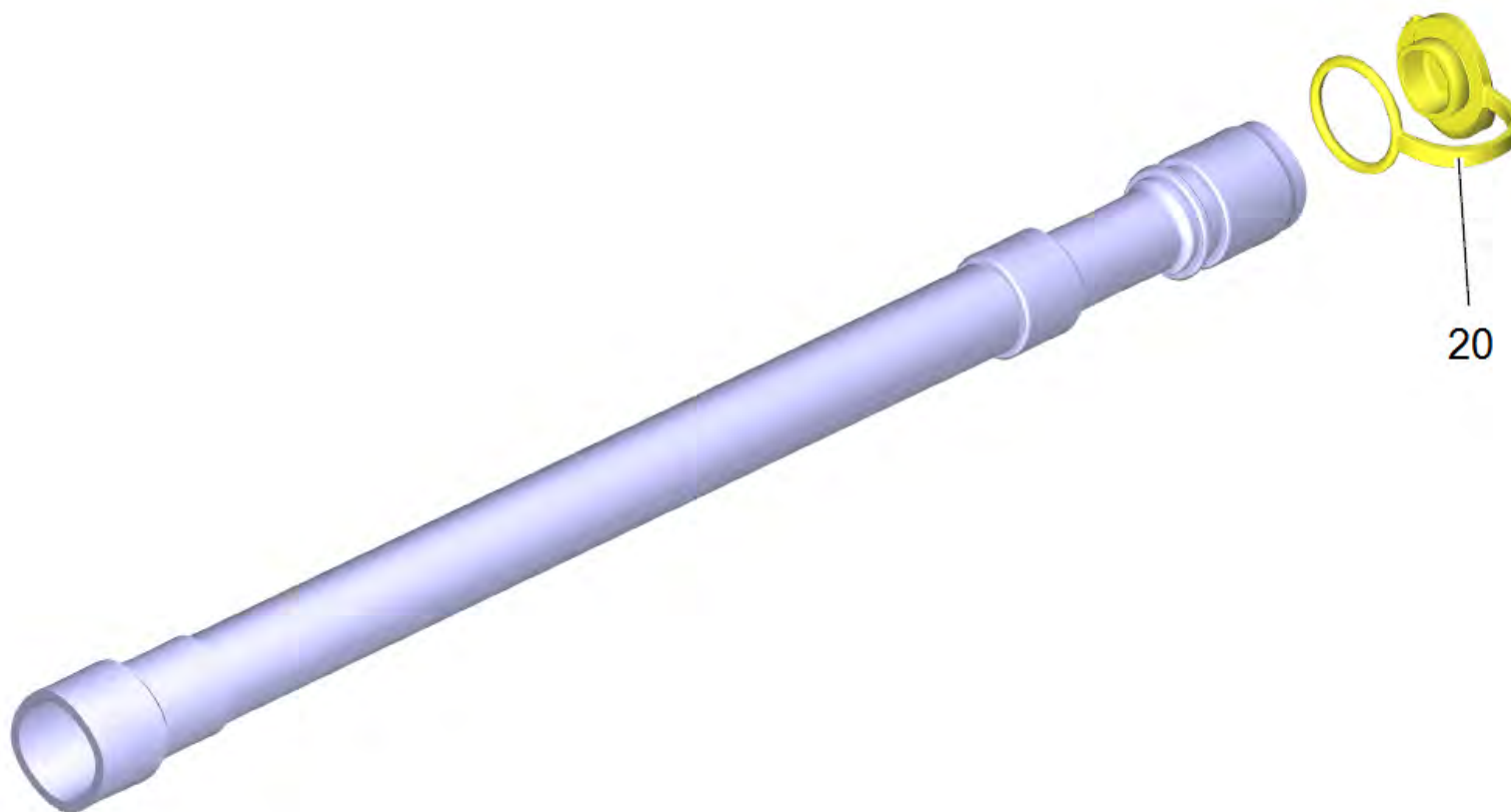
30 Поплавковый выключатель в сборе (9.753-001.0)

POS	Артикульный №	Описание	Количество	Текст ссылки
10	9.763-003.0	Поплавковый выключатель	1	
20	9.763-034.0	Конусовидный поплавковый выключатель	1	ВЕРСИЯ 1
20	9.763-333.0	Шарик поплавка	1	ВЕРСИЯ 2
30	9.763-004.0	Уплотнение д/поплавка	1	
40	9.763-959.0	Крышка поплавкового выключателя желтая	1	
50	9.763-044.0	Уплотнительная колонна из ячеистой резин	1	
60	9.763-047.0	Кожух поплавка	1	
70	7.303-108.0	Винт 5x20 -10.9-R2R (In6Rd)	1	
80	9.763-958.0	Поплавков.выключатель сетч-ого фильтра ж	1	



40 Крышка д/бака грязной воды (9.755-479.0)

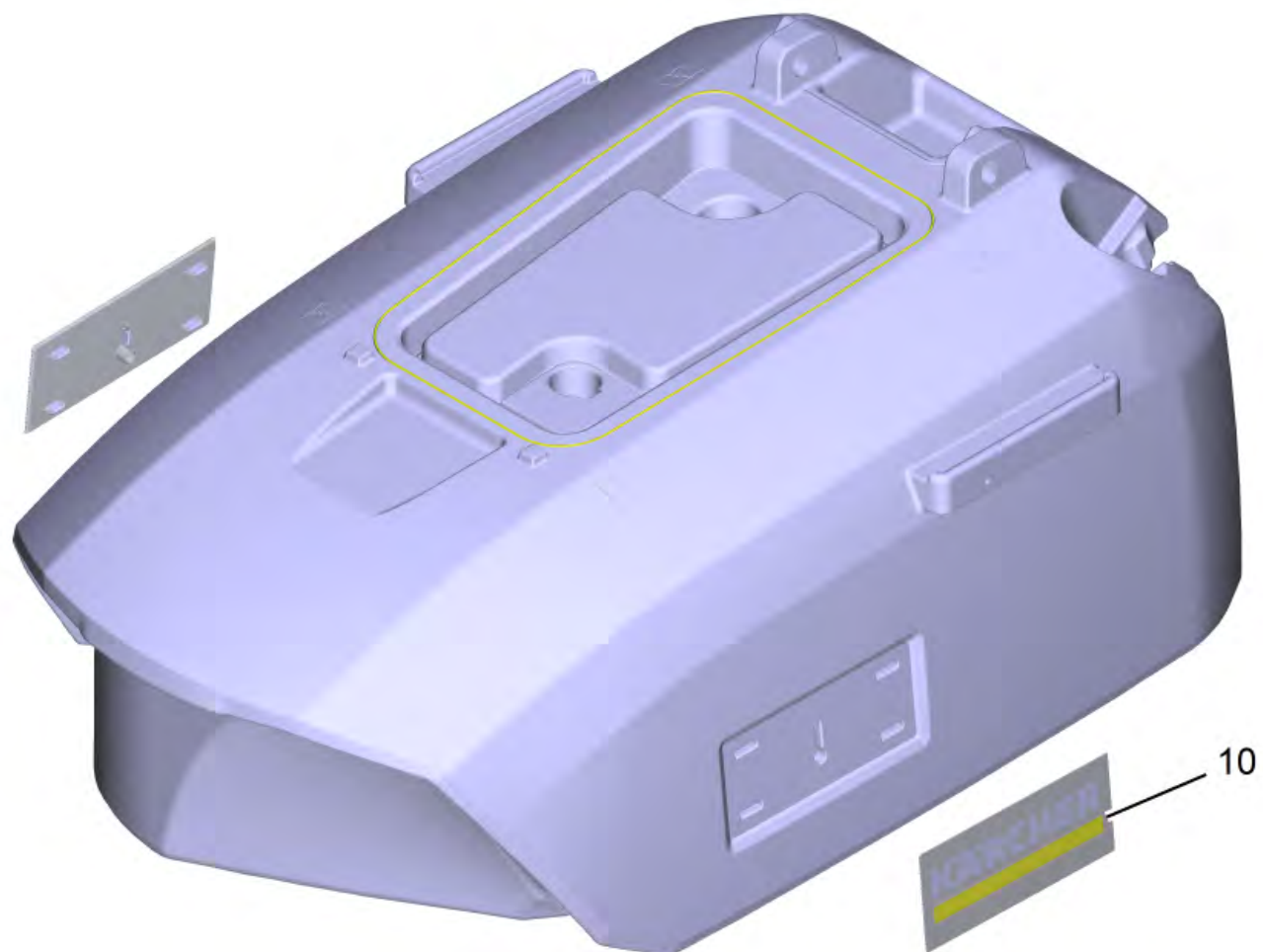
POS	Артикульный №	Описание	Количество
20	9.755-482.0	Накладка	1
30	9.763-872.0	Накладка отражательная пластина 184mm	1
40	9.763-871.0	Противопожарная перегородка крышка резервуар грязной воды	1
50	7.303-108.0	Винт 5x20 -10.9-R2R (In6Rd)	2



20

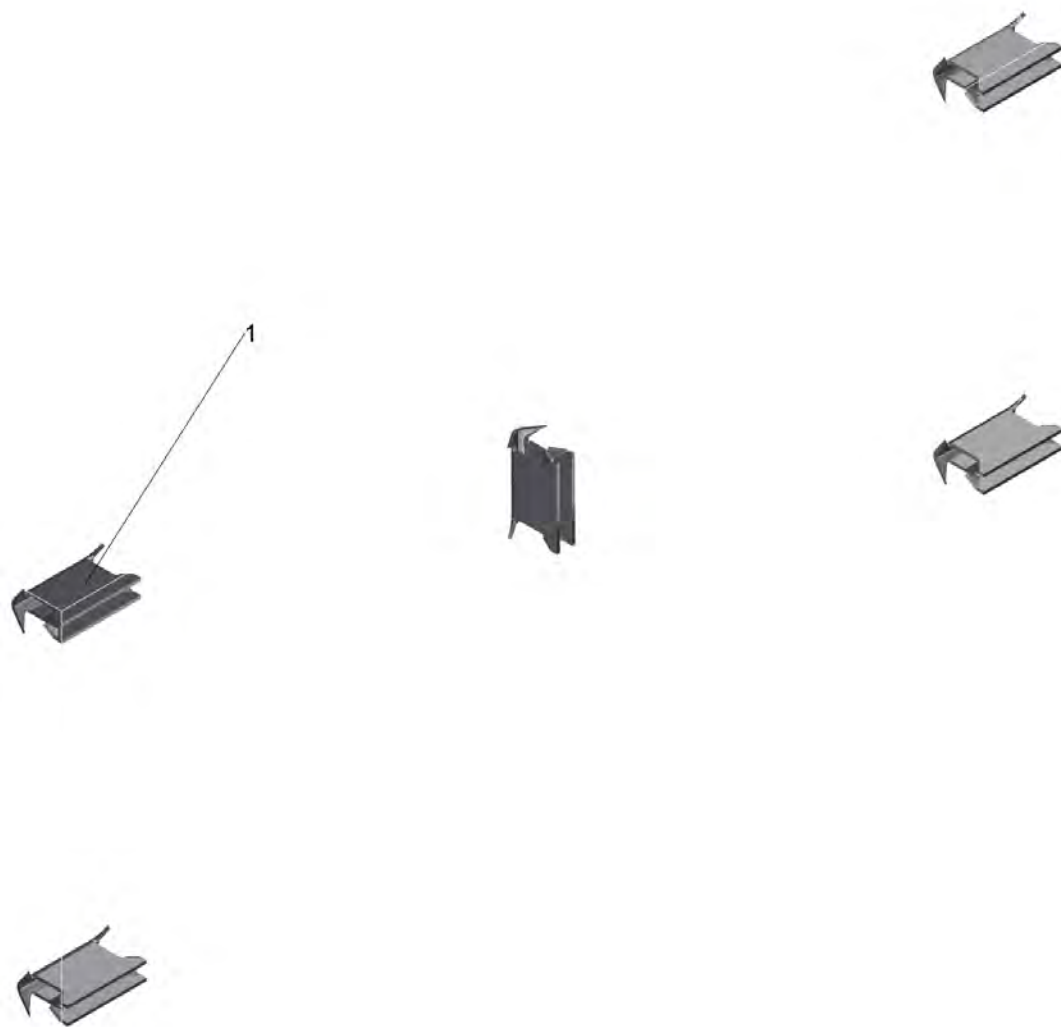
80 Сливной шланг комплектный PU (9.753-111.0)

POS	Артикульный №	Описание	Количество
20	5.036-249.0	Крышка сливной шланг жёлтый PU	1



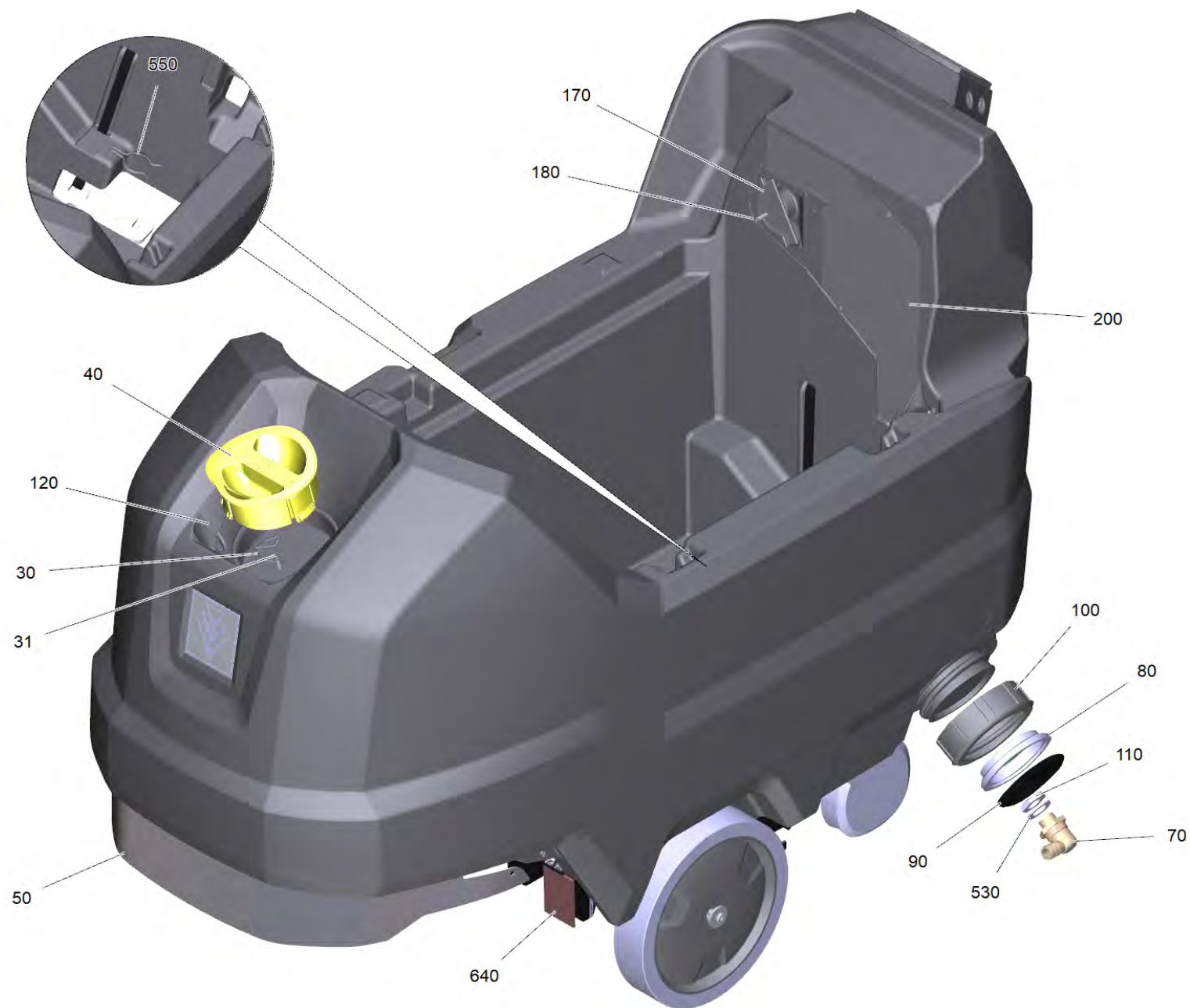
130 Резервуар грязной воды комплектный В 100 (4.035-558.0)

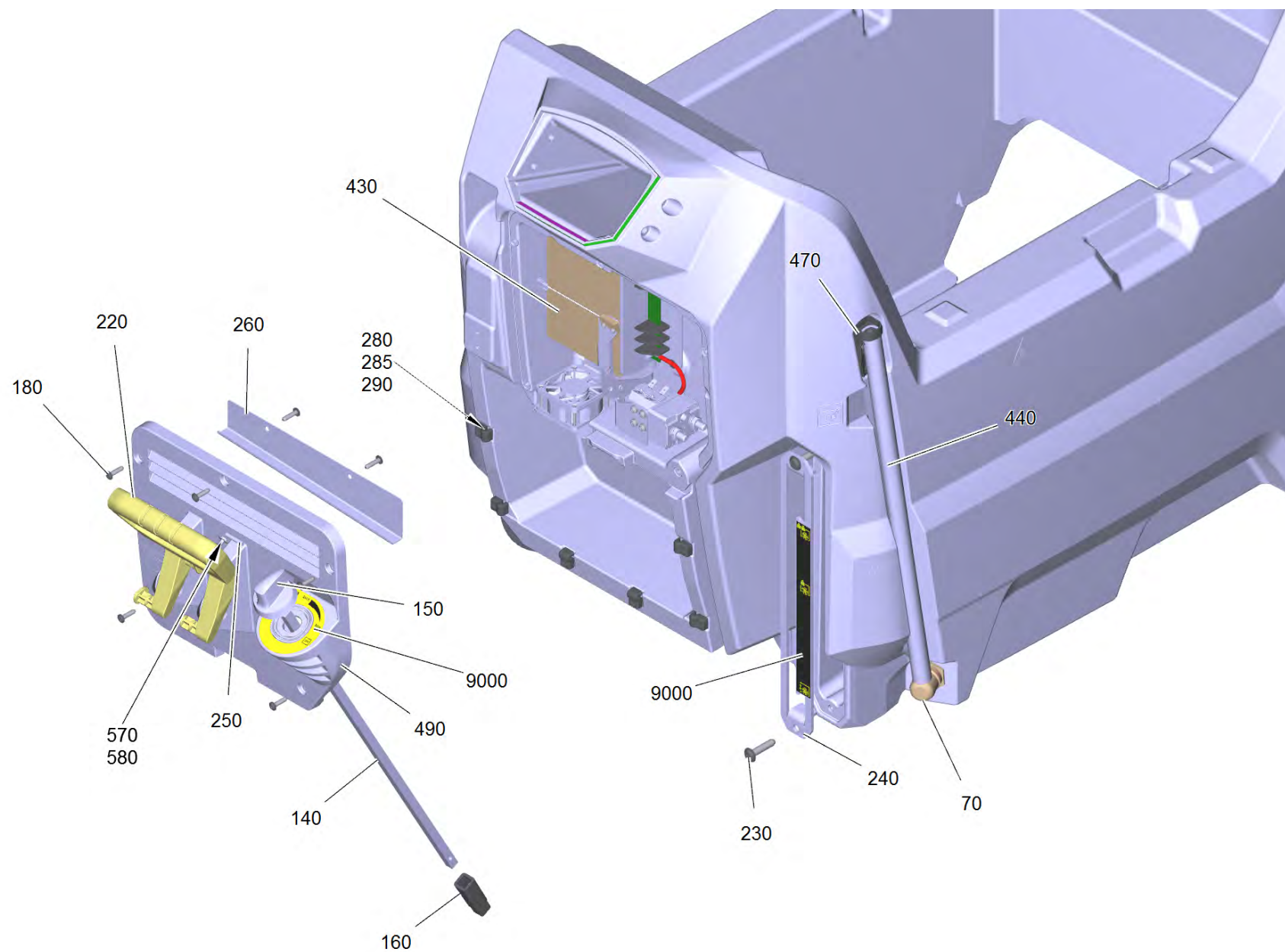
POS	Артикульный №	Описание	Количество
10	4.385-001.0	Табличка с скоба Logo XL	2

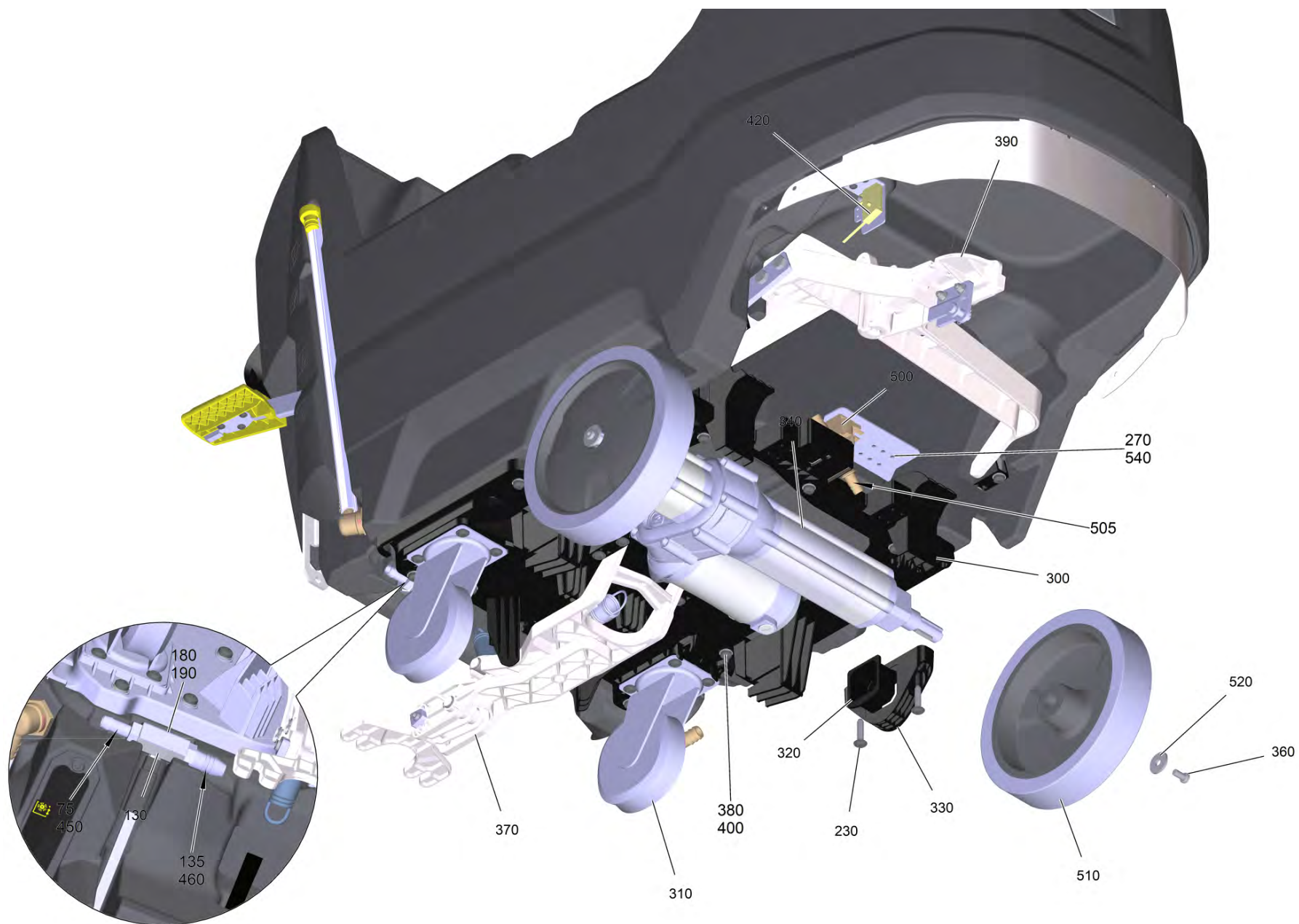


10 Табличка с скоба Logo XL (4.385-001.0)

POS	Артикульный №	Описание	Количество
1	6.385-523.0	Скоба	5





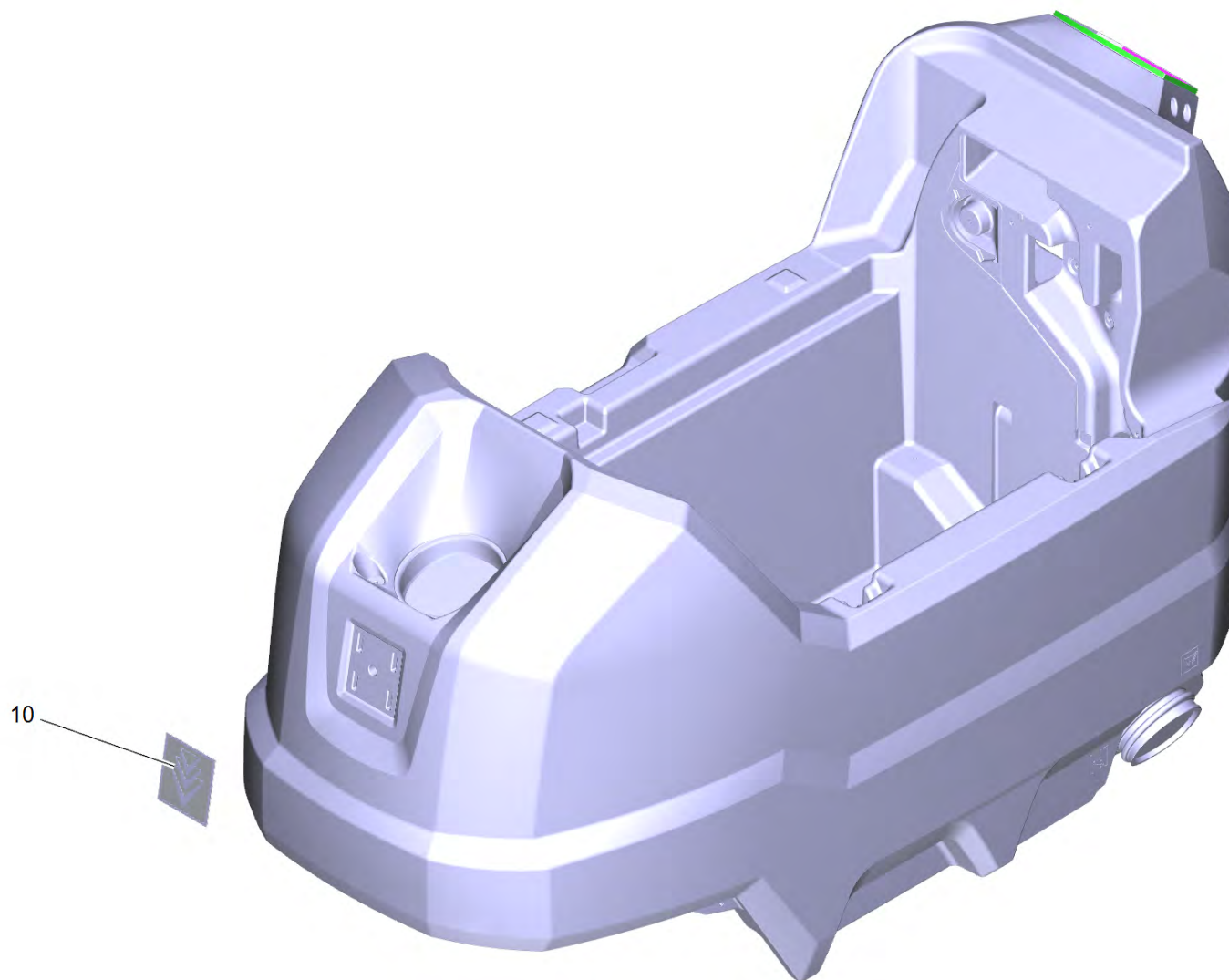


20 Бак для чистой воды В100

POS	Артикульный №	Описание	Количество	Примечание	Текст ссылки
10	4.035-559.0	Бак для чистой воды комплектный В 100	1		
30	9.763-425.0	Провод зажим шланг	1		
31	7.303-212.0	Винт 5x20 -A2-70 (In6Rd)	1		
40	9.763-925.0	Крышка чистая вода дозировка RM	1		
50	9.763-428.0	Кожух фасад листовой металл	1		
70	6.395-163.3	Угловая втулка G1-2	2		
75	6.390-324.0	Шланг DN15	0,64		
80	5.035-376.3	Сливной фильтр	1		
90	5.035-342.0	Крепление шланга слива чистой воды	1		
100	5.035-341.0	Крышка бака для чистой воды	1		
110	6.310-004.0	Шестигранная гайка G1/2""	1		
120	5.035-358.3	Монтажный трос крышки бака чистой воды	1		
130	9.753-417.0	Шаровой кран G 1/2" для замены	1		ВЕРСИЯ 2
130	9.763-084.0	Шаровой кран G 1/2 "	1		ВЕРСИЯ 1
135	6.390-892.0	Спиральный шланг	0,825		ЗАКАЗЫВАТЬ МЕТРАЖОМ
140	9.763-443.0	Штанга вода шаровой кран	1		
150	5.035-404.0	Вращающаяся рукоятка	1		
160	5.035-459.0	Шаровый кран	1		
170	9.763-407.0	Плита крепление лента 5x56x2	1		
180	7.303-108.0	Винт 5x20 -10.9-R2R (In6Rd)	27		
190	9.763-442.0	Листовой металл крепление шаровой кран	1		
200	9.763-444.0	Листовой металл защитная оболочка кабельный ствол	1		
220	9.763-547.0	Рычаг всасывающая планка алюминий	1		
230	6.303-315.0	Винт 8 x 35	14		
240	4.035-561.0	Листовой металл регулировка верхняя часть щетки	1		
250	9.763-901.0	Цилиндр магнит D5x24	1		
260	9.763-440.0	Листовой металл гидрлоток электроника	1		
270	9.763-446.0	Листовой металл опора штепсель	1		
280	6.763-002.0	Крепление сеть	6		

20 Бак для чистой воды B100

POS	Артикульный №	Описание	Количество	Примечание	Текст ссылки
285	9.763-429.0	Принадлежности сеть 12x23	1		
290	7.303-126.0	Винт с потайной головкой 4x20 -10.9-R2R (In6Rd)	6		
300	9.763-393.0	Рама BD 80*	1		
310	9.763-608.0	Рулевая стойка Swede	2		
320	9.763-422.0	Резина хранение тяговый двигатель	2		
330	9.763-411.0	Крепление привод движения (Hengye)	2		
340	6.763-000.0	Двигатель постоянного тока 300W - 24V - 130RPM	1		
360	7.306-218.0	Винт M8x16-A2-70 DIN 7984	2		
370		Всасывающая планка поднятие комплектный	1		
380	7.303-275.0	Болт 8x50 -10.9-A3E (In6Rd)	16		
390		Вербовка верхняя часть щетки монтаж	1		
400	7.312-017.0	Шайба 8-A2 EN ISO 7089	16		
420		Микровыключатель верхняя часть щетки монтаж	1		
430		Электроника комплектный B100 Fleet	1		
440	9.763-454.0	Шланг индикация чистая вода	1		
450	6.389-201.0	Шланговый ниппель	1		
460	6.389-221.0	Шланговый ниппель 1/2"	1		
470	4.035-563.0	Зажим уровень заполнения заменитель	1		
490	4.035-562.0	Кожух электроника заменитель	1		
500	6.472-010.3	Магнитный клапан 24 V Deltrol	1		
505	6.390-892.0	Спиральный шланг	0,285		
510	4.435-006.0	Колесо в сб. для замены	2	with 7.312-268.0	
520	9.763-676.0	Шайба колесо D28	2		
530	5.515-253.0	Уплотнение D75	1		
540	6.594-709.0	Соединение кабеля	2		
550	9.763-539.0	Зажим всасывающий шланг	1		
570	7.303-031.0	Винт M4x10 -St-P2R (In6Rd)	1		
580	7.312-293.0	Шайба 4-A2 ISO 7093-1	1		
640	9.763-649.0	Клейкая лента односторонний EPDM	0,14		
9000	2.885-739.0	Набор этикетка	1		



10 Бак для чистой воды комплектный В 100 (4.035-559.0)

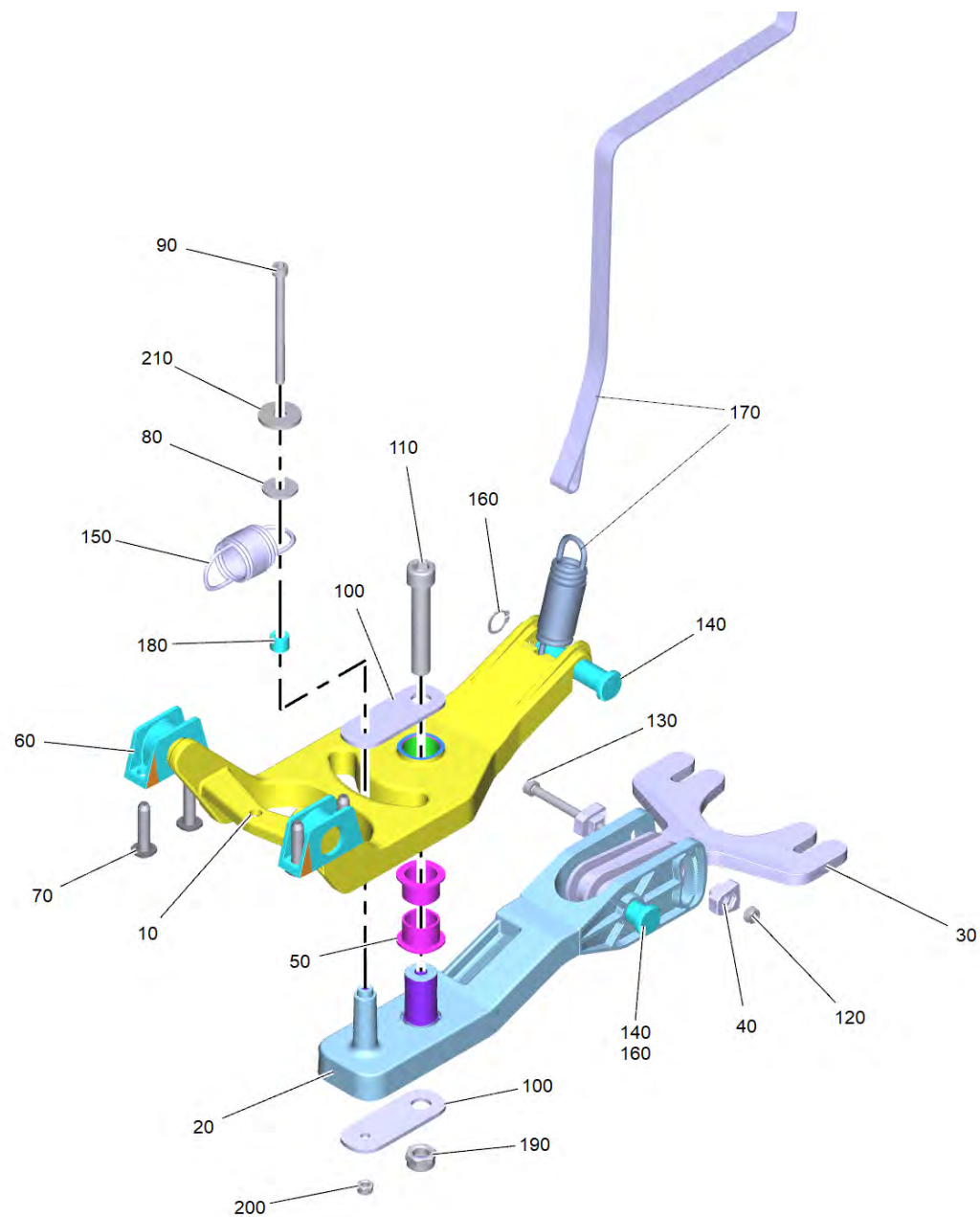
POS	Артикульный №	Описание	Количество
10	4.385-004.0	Табличка с скоба signet XL	1

10 Табличка с скоба signet XL (4.385-004.0)

POS	Артикульный №	Описание	Количество
1	6.385-523.0	Скоба	5

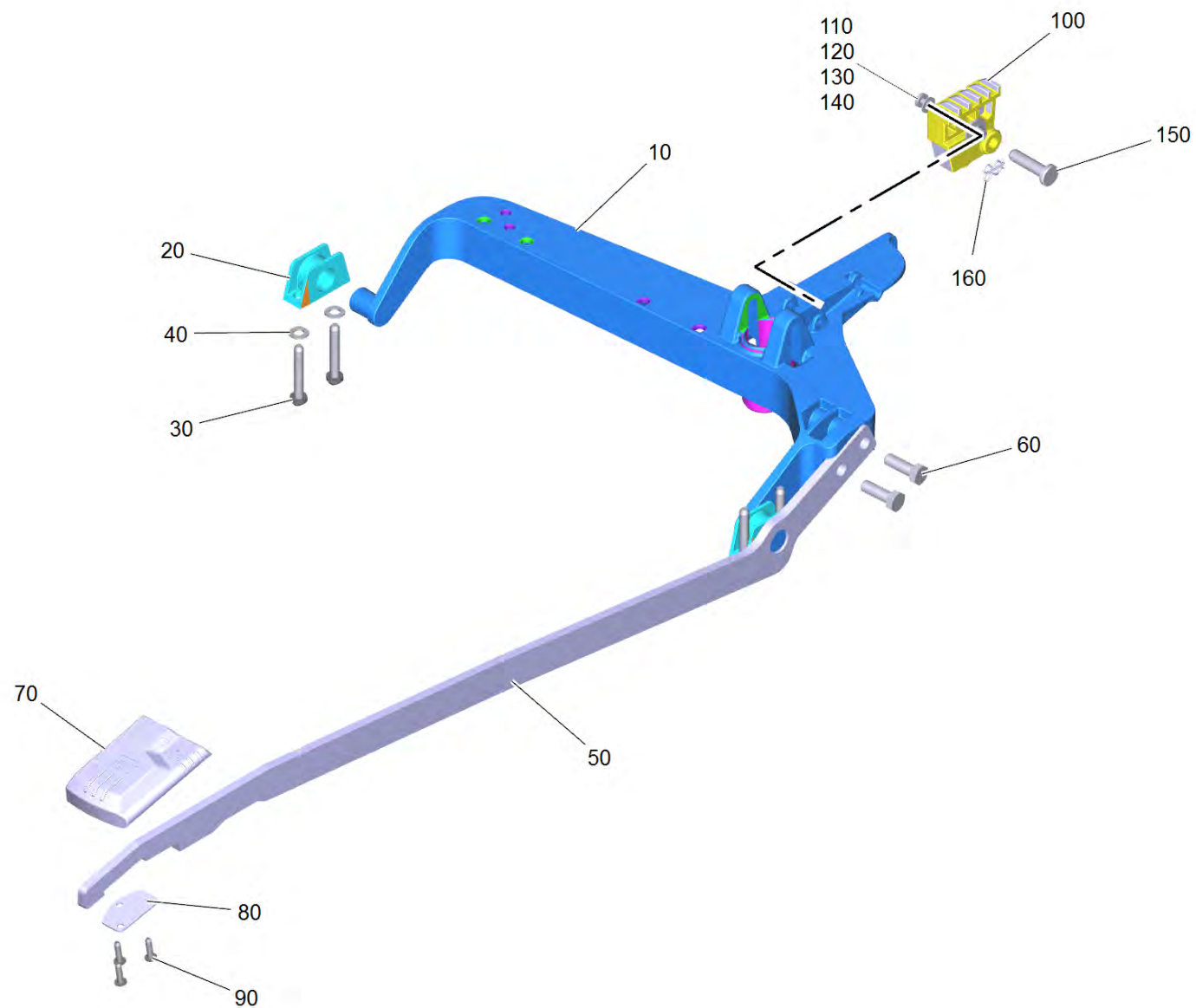
340 Двигатель постоянного тока 300W - 24V - 130RPM (6.763-000.0)

POS	Артикульный №	Описание	Количество
10	7.318-031.0	Призматическая шпонка 6x6x28-C45K DIN 68	2



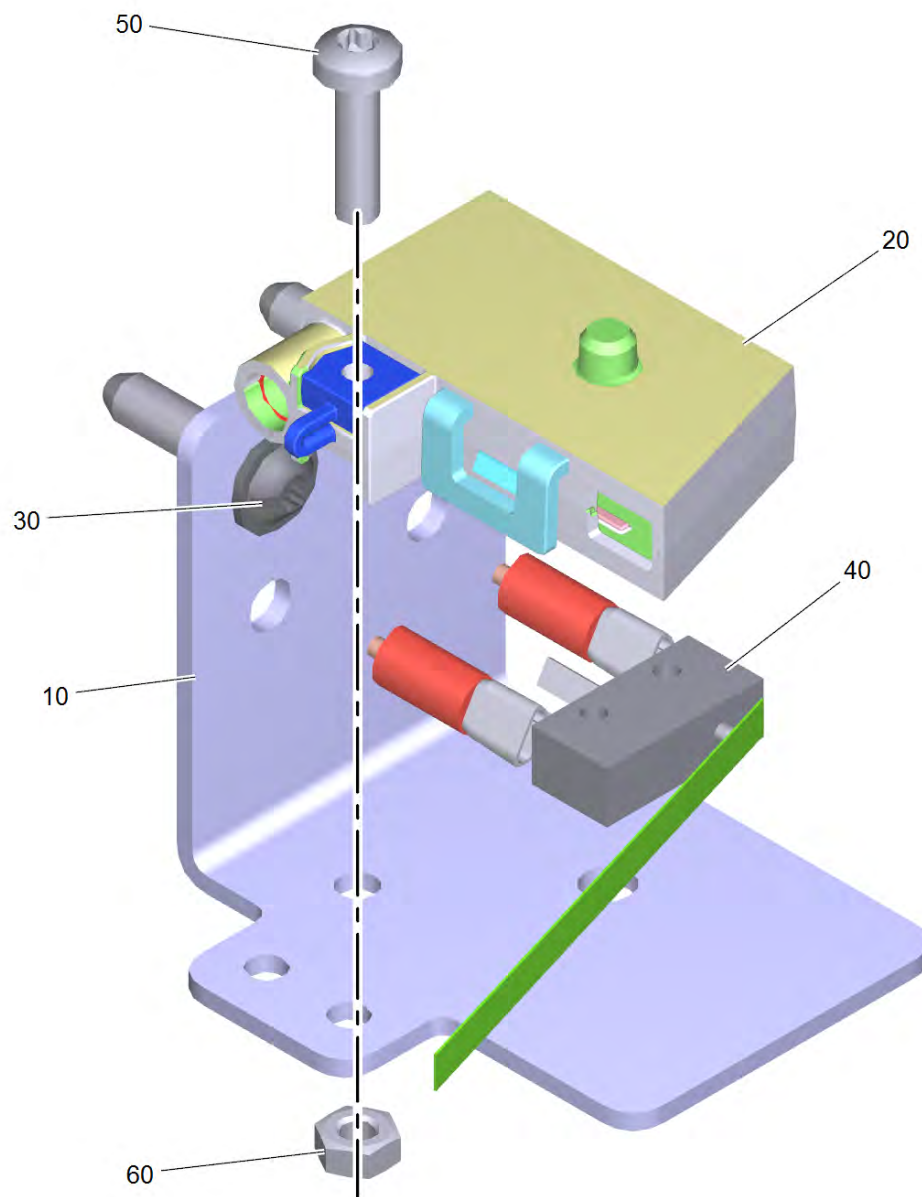
370 Всасывающая планка поднятие комплектный

POS	Артикульный №	Описание	Количество
10	9.763-400.0	Вербовка всасывающая планка	1
20	9.763-401.0	Поворотный рычаг всасывающая планка	1
30	9.763-402.0	Балансир всасывающая планка	1
40	9.763-416.0	Фиксация всасывающая планка угол	2
50	6.403-047.0	Подшипник скольжения	2
60	5.035-576.0	Втулка подшипника	2
70	6.303-315.0	Винт 8 x 35	4
80	7.312-266.0	Шайба 6-A2 ISO 7094	1
90	7.306-277.0	Винт с цилиндрической головкой M6x85	1
100	9.763-570.0	Листовой металл зажим винты	2
110	7.306-146.0	Винт с цилиндр.головкой M12x70 -A	1
120	7.311-425.0	Шестигранная гайка M6-04-A2E DIN 985	1
130	7.306-032.0	Винт с цилиндрической головкой M 6x70	1
140	9.763-447.0	Болт D20x63	2
150	6.763-005.0	Пружина растяжения	1
160	7.343-036.0	Стопорное кольцо 14x1-FST-RF DIN 471	2
170	9.753-113.0	Блок лента пружина растяжения	1
180	9.763-571.0	Втулка пружина	1
190	7.311-026.0	Шестигранная гайка M12-1.4305 ISO10511	1
200	7.311-422.0	6-гранная гайка M 6-1.4305 ISO 10511	1
210	7.312-268.0	Шайба 8-A2 ISO 7094	1



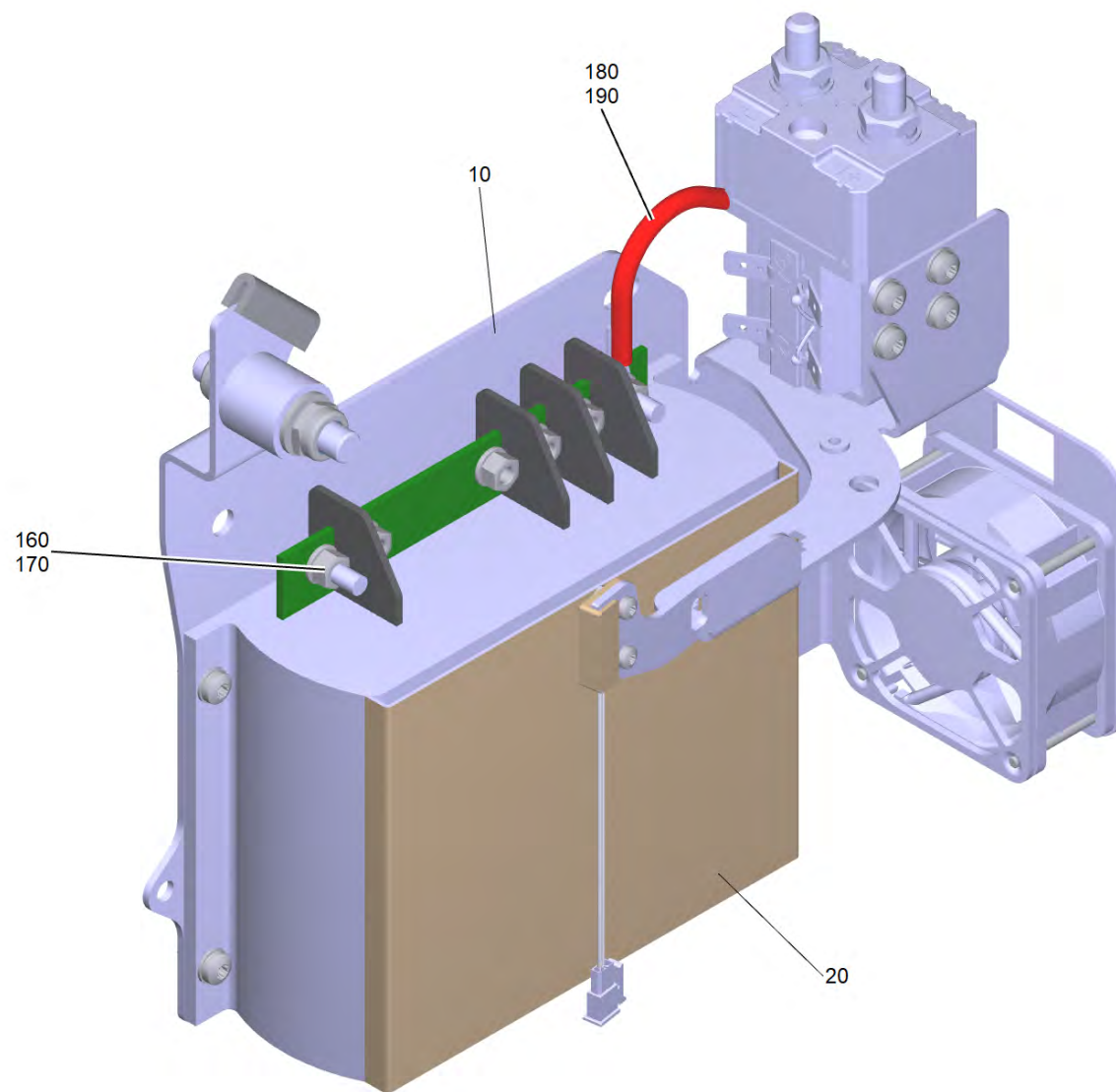
390 Вербовка верхняя часть щетки монтаж

POS	Артикульный №	Описание	Количество
10	5.035-573.0	Верхняя часть щёточной головки	1
20	5.035-576.0	Втулка подшипника	2
30	7.303-275.0	Болт 8x50 -10.9-A3E (In6Rd)	4
40	7.312-017.0	Шайба 8-A2 EN ISO 7089	4
50	9.763-449.0	Листовой металл поднятие верхняя часть щетки	1
60	7.304-417.0	Винт с 6-гранной головк.М10x30-8.8-A3E	2
70	9.763-420.0	Педаля ручка верхняя часть щетки	1
80	9.763-450.0	Листовой металл крепление педаля	1
90	7.303-108.0	Винт 5x20 -10.9-R2R (In6Rd)	3
100	5.035-994.0	Установочная шпонка	1
110	7.306-133.0	Винт М6x50 -8.8-R3R (In6Rd)	1
120	7.343-107.0	Пригнанная шайба 8x14x1 -A2 DIN 988	1
130	7.311-512.0	6-гранная гайка М6-8-A2E ISO 7040	1
140	7.312-260.0	Шайба 6-100HV-A3E ISO 7094	1
150	7.316-210.0	Болт В10,0x40	1
160	6.035-047.0	Пружинный штекер двойной	1



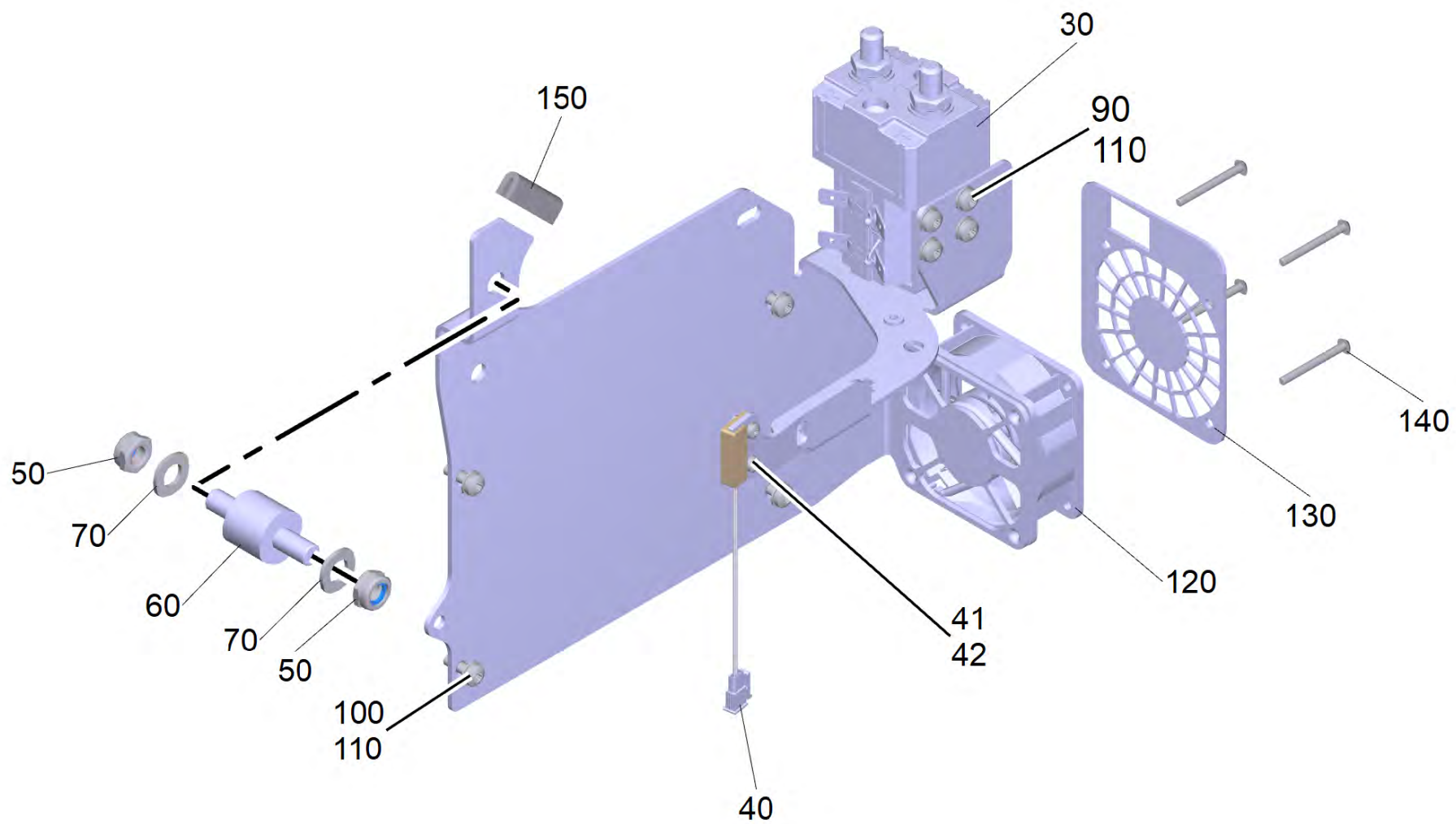
420 Микровыключатель верхняя часть щетки монтаж

POS	Артикульный №	Описание	Количество
10	9.763-451.0	Листовой металл держатель выключатель	1
20	5.060-998.0	Корпус микропереключателя	1
30	7.303-108.0	Винт 5x20 -10.9-R2R (In6Rd)	2
40	6.630-398.0	Микропереключатель	1
50	7.306-059.0	Винт M4x16 -8.8-R2R (In6Rd)	1
60	7.311-001.0	6-гранная гайка M4 -6-A2E ISO 4032	1



430 Электроника комплектный B100 Fleet

POS	Артикульный №	Описание	Количество
10		Электроника комплектный NVE	1
20	4.683-188.0	Электроника параметры B100 B75	1
160	7.311-002.0	6-гранная гайка M5 -6-A2E ISO 4032	6
170	7.312-002.0	Шайба 5-200HV-A3E ISO 7089	6
180	6.641-463.0	Ленточный хомут для крепления кабелей	6
190	6.650-605.0	Связка кабеля с зажим	14

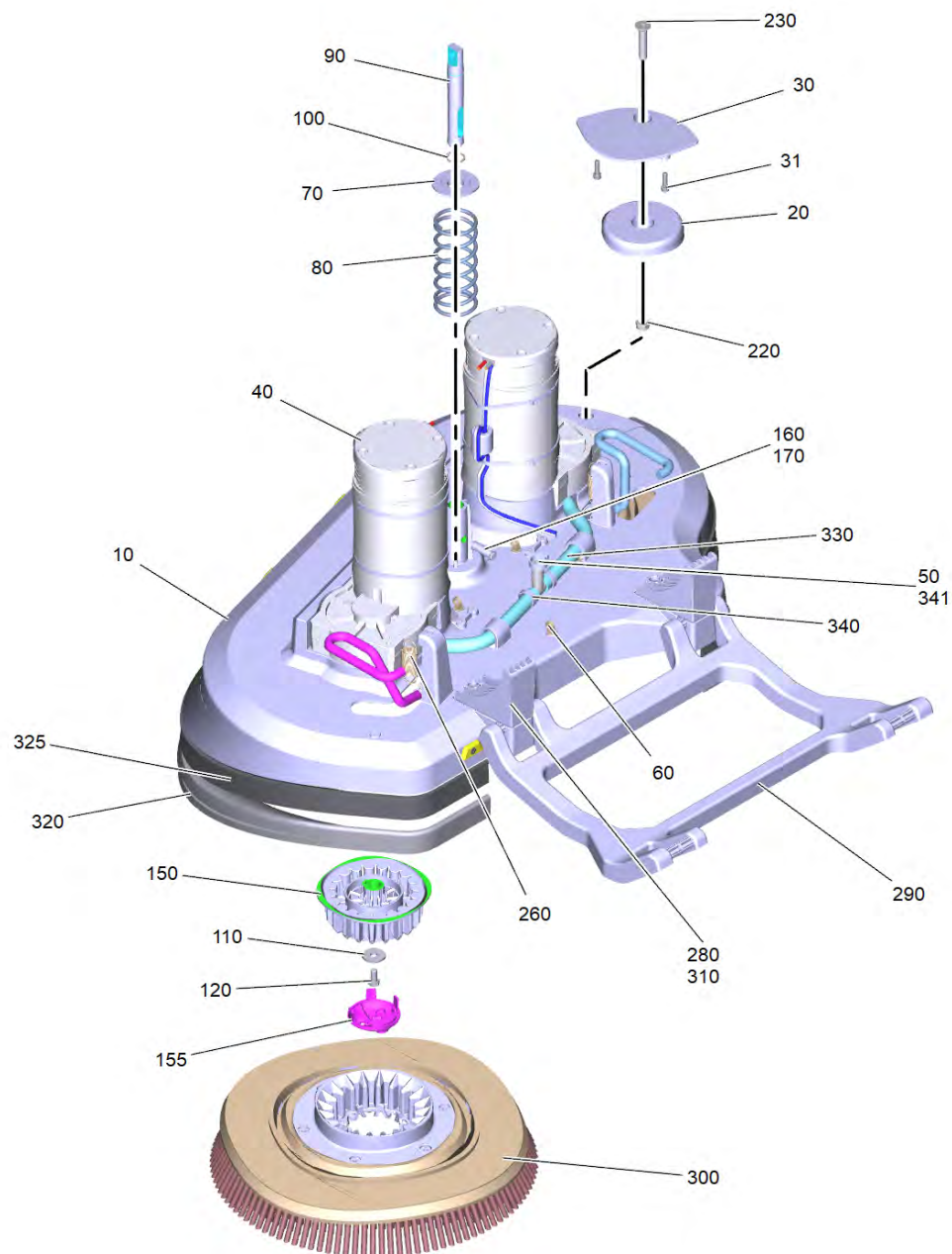


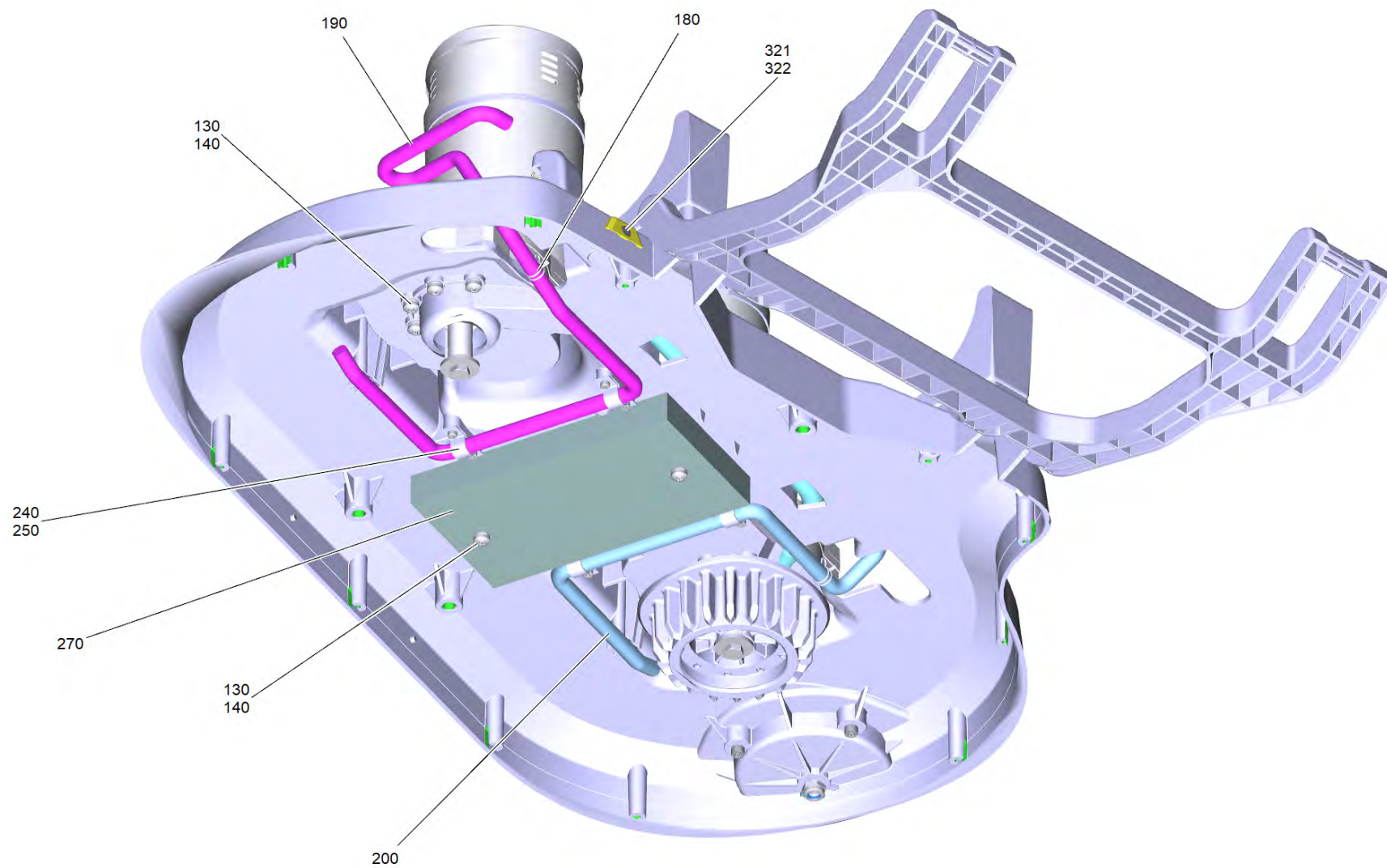
10 Электроника комплектный NVE

POS	Артикульный №	Описание	Количество
10	9.763-404.0	Электроника листовая металл	1
30	6.633-058.3	Реле 120А	1
40	6.630-763.0	Датчик	1
41	7.306-350.0	Винт М3х8 -4.8-ZNSHL ISO 14583	2
42	7.311-000.0	Шестигранная гайка М3 -6-A2E ISO 4032	2
50	7.311-427.0	6-гранная гайка М8-04-A2E DIN 985	2
60	6.652-033.0	Диэлектрик	1
70	7.312-017.0	Шайба 8-A2 EN ISO 7089	2
80	4.823-347.0	Кабельный ствол машина управление BR75/BR100	1
90	7.306-236.0	Болт М4х6 -8.8 (In6Rd)	4
100	7.306-057.0	Винт М4х10 -8.8-ZNBHL (In6Rd)	4
110	7.312-001.0	Шайба 4-200HV-A3E ISO 7089	8
120	6.763-003.0	Вентилятор 60х60х25,4	1
130	9.763-434.0	Листовой металл электроника вентилятор	1
140	7.306-262.0	Винт М3х30 -A2-70 ISO 7380-1	4
150	6.368-089.0	Защита кромок	0,025

30 Реле 120А (6.633-058.3)

POS	Артикульный №	Описание	Количество
10	6.664-015.0	Диод 1 N 4007	1



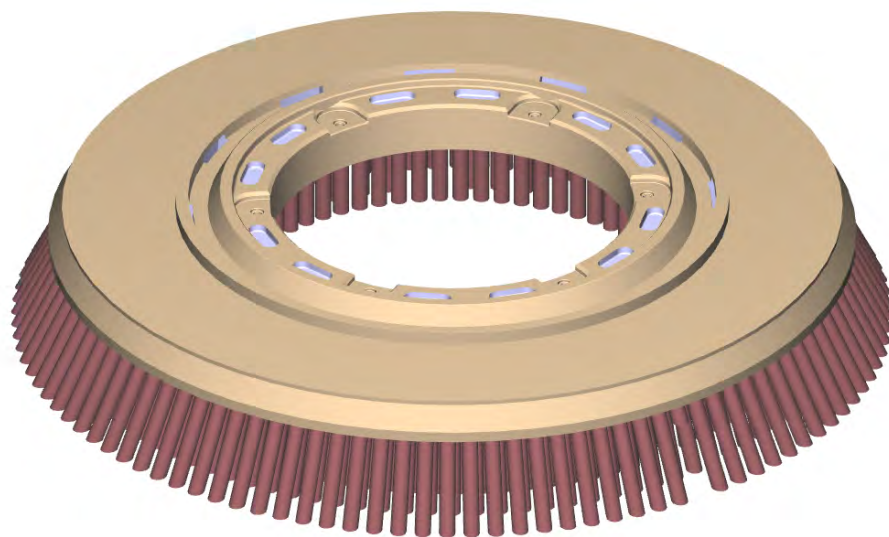
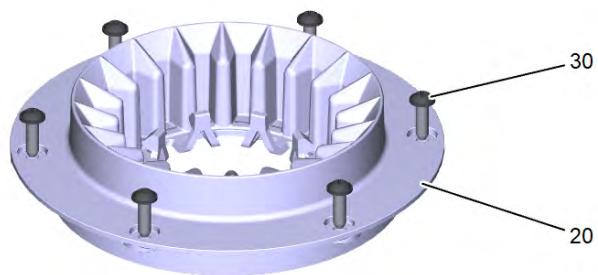


30 Верхняя часть щетки комплектный 200lbs - B100 (9.753-128.0)

POS	Артикульный №	Описание	Количество
10	9.763-394.0	Верхняя часть щетки алюминий	1
20	5.039-312.0	Дефлекторный ролик D100	1
30	9.763-412.0	Держатель дефлекторный ролик обработанный	1
31	7.306-090.0	Винт М6х16 -8.8-R3R (In6Rd)	2
40	6.763-001.0	Двигатель постоянного тока 500W - 24V - 140RPM	2
50	6.388-408.0	Т-образн.насадка к шлангу 1/2"	1
60	6.650-605.0	Связка кабеля с зажим	3
70	9.763-438.0	Кольцо давление пружина	1
80	9.763-435.0	Нажимная пружина 200lbs	1
90	9.763-437.0	Ползун верхняя часть щетки	1
100	7.343-007.0	Стопорное кольцо 20x1,2-FST-RF DIN 471	1
110	7.312-268.0	Шайба 8-A2 ISO 7094	2
120	7.304-395.0	Винт с 6-гранной головкой М8х16 -8.8-A2E	2
130	9.763-194.0	Винт М6х20 -A2-70 Scotchgrip	16
140	7.312-026.0	Шайба 6-A2 ISO 7089	16
150	5.037-537.0	Держатель привод	2
155	5.037-490.0	Направляющая втулка D-Kopf	2
160	7.343-001.0	Стопорное кольцо 10x1-Rf-St DIN 471	1
170	9.763-456.0	Болт 10x30	1
180	6.388-559.0	Фиксатор шланга	2
190	9.763-431.0	Бугель выброс слева	1
200	9.763-430.0	Бугель выброс справа	1
220	7.311-432.0	6-гранная гайка М8-1.4305 DIN 985	1
230	7.306-392.0	Винт с цилиндрической головкой М 8х35 А2 DIN 7984	1
240	7.306-108.0	Винт с цилиндрической головкой М4х20-А4-	8
250	6.373-689.0	Хомут трубы	4
260	9.763-076.0	Пружина растяжения	2
270	9.763-436.0	Добавка вес	1
280	9.763-417.0	Крепление шатун верхняя часть щетки	2
290	9.763-395.0	Шатун	1
300	4.762-591.0	Накладка диск комплектный STRONG BD75	2
300	4.905-000.0	Дисковая щетка средний красный 406 mm	2
310	7.306-295.0	Винт с цилиндрической головкой М 6х20-А2-70 ISO 14579	4

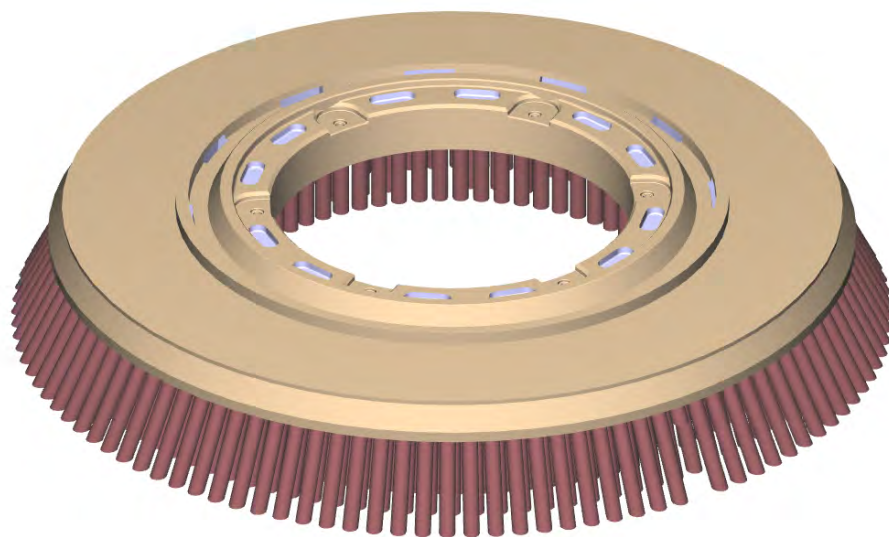
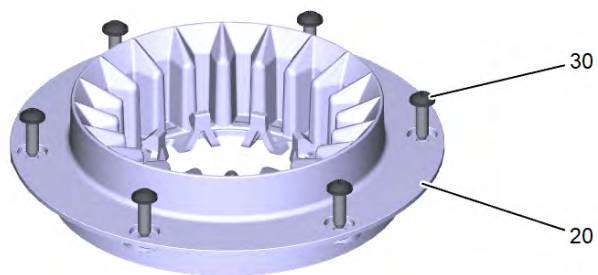
30 Верхняя часть щетки комплектный 200lbs - B100 (9.753-128.0)

POS	Артикульный №	Описание	Количество
320	9.763-457.0	Защитный профиль верхняя часть щетки B100	1
321	9.763-742.0	Фиксация брызговик верхняя часть щетки	4
322	7.305-048.0	Винт с потайной головкой M5x12-A2-70	4
325	9.763-576.0	Линейчатая щетка	1
330	6.390-892.0	Спиральный шланг	0,23
340	6.641-474.0	Ленточный хомут для крепления кабелей 8-	2
341	7.373-021.0	Зажимная скоба A-12-22x9 -W2-2 DIN301	1
9500	4.905-030.0	Дисковая щетка белый 406 mm	1
9501	4.905-031.0	Дисковая щетка мягкая натуральный 406 mm	1
9502	4.905-032.0	Дисковая щетка жесткий чёрный 406 mm	1
9503	6.371-331.0	Накладка белый набор 5x, 406 mm / 16 in	1
9504	6.371-147.0	Пад, красный	1
9505	6.371-148.0	Накладка зелено набор 5x, 406 mm / 16 in	1
9506	6.371-169.0	Накладка чёрный набор 5x, 406 mm / 16 in	1
9507	2.639-288.0	Накладка SPP 41 Set 2x	1
9508	6.371-336.0	Набор D41 2x	1
9509	2.644-168.0	Монтажный комплект дефлекторный ролик штабелирующийся B100/B75	1



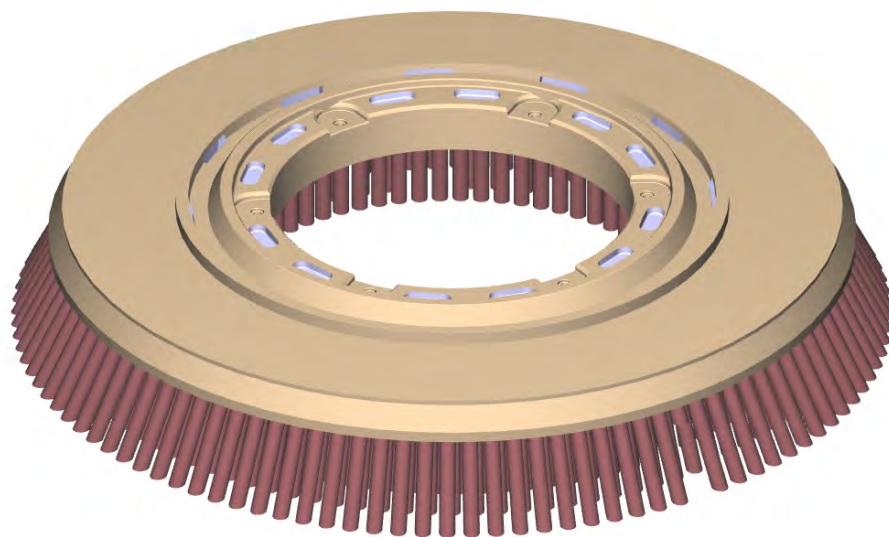
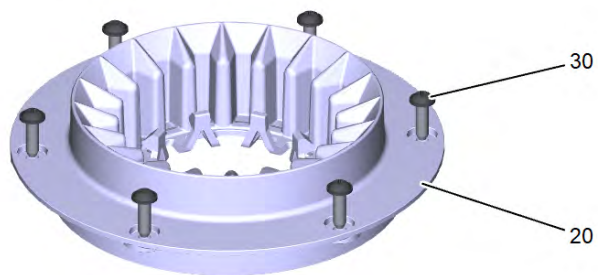
300 Дисконвая щетка среднй краснй 406 mm (4.905-000.0)

POS	Артикульнй №	Описание	Количество
20	5.033-002.0	Фиксатор щётки SWS	1
30	6.303-174.0	Винт 6,0x20 стальной A2R	6



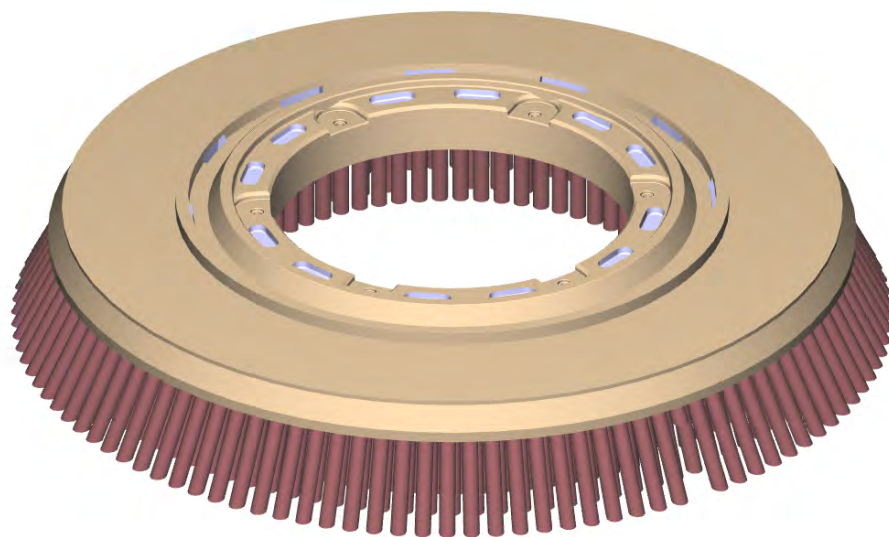
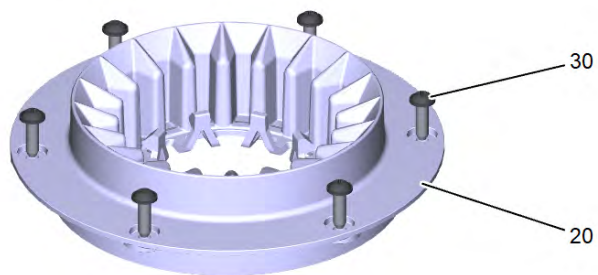
9500 Дискосвая щетка белый 406 mm (4.905-030.0)

POS	Артикульный №	Описание	Количество
20	5.033-002.0	Фиксатор щётки SWS	1
30	6.303-174.0	Винт 6,0x20 стальной A2R	6



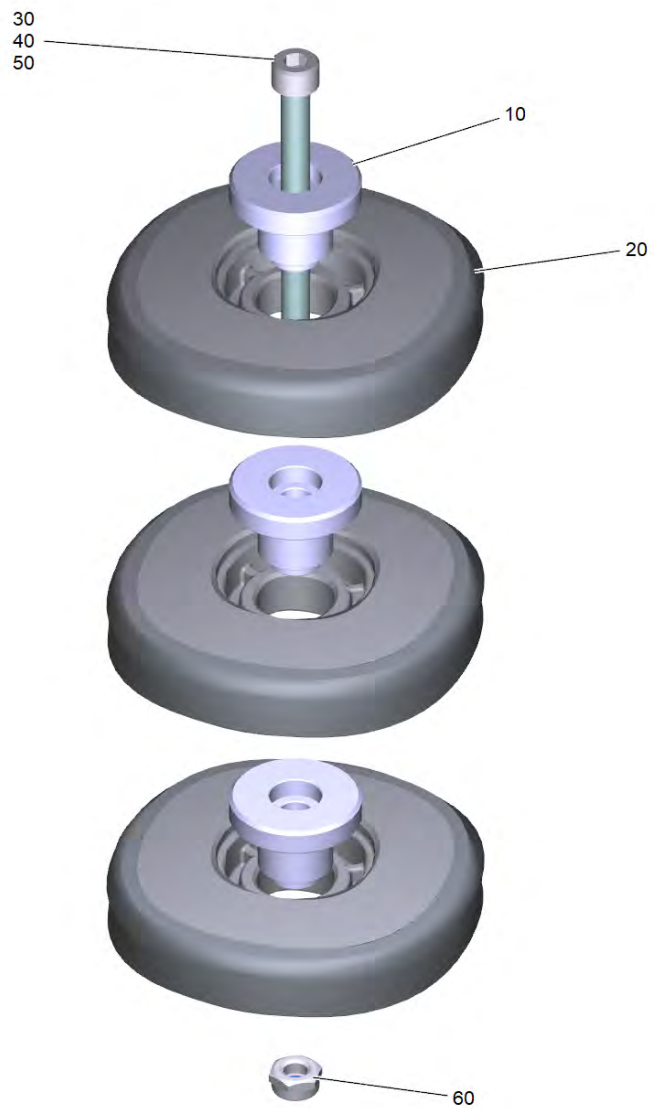
9501 Дискосвая щетка мягкая натуральнй 406 mm (4.905-031.0)

POS	Артикульный №	Описание	Количество
20	5.033-002.0	Фиксатор щётки SWS	1
30	6.303-174.0	Винт 6,0x20 стальной A2R	6



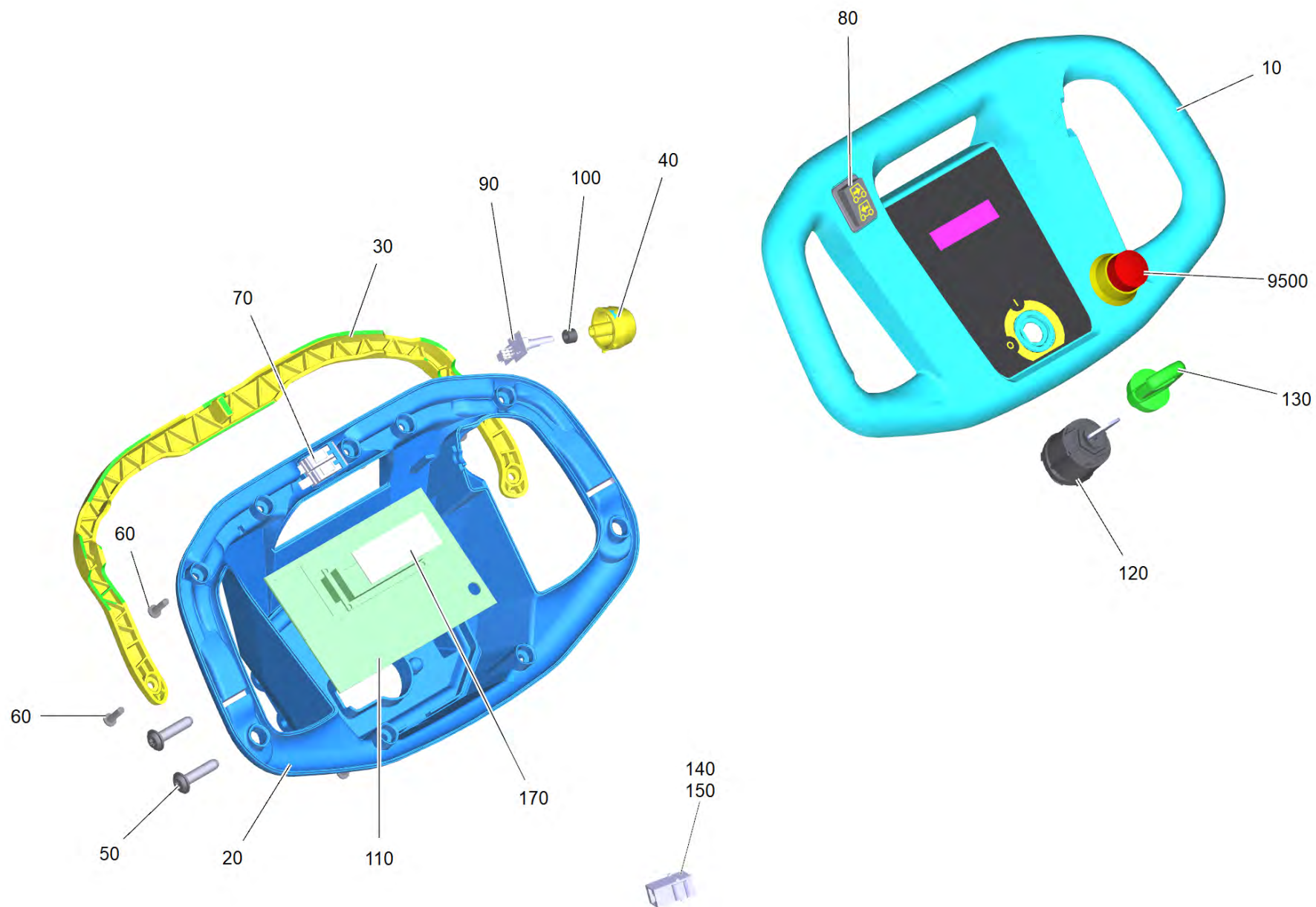
9502 Дискосвая щетка жесткий чёрный 406 mm (4.905-032.0)

POS	Артикульный №	Описание	Количество
20	5.033-002.0	Фиксатор щётки SWS	1
30	6.303-174.0	Винт 6,0x20 стальной A2R	6



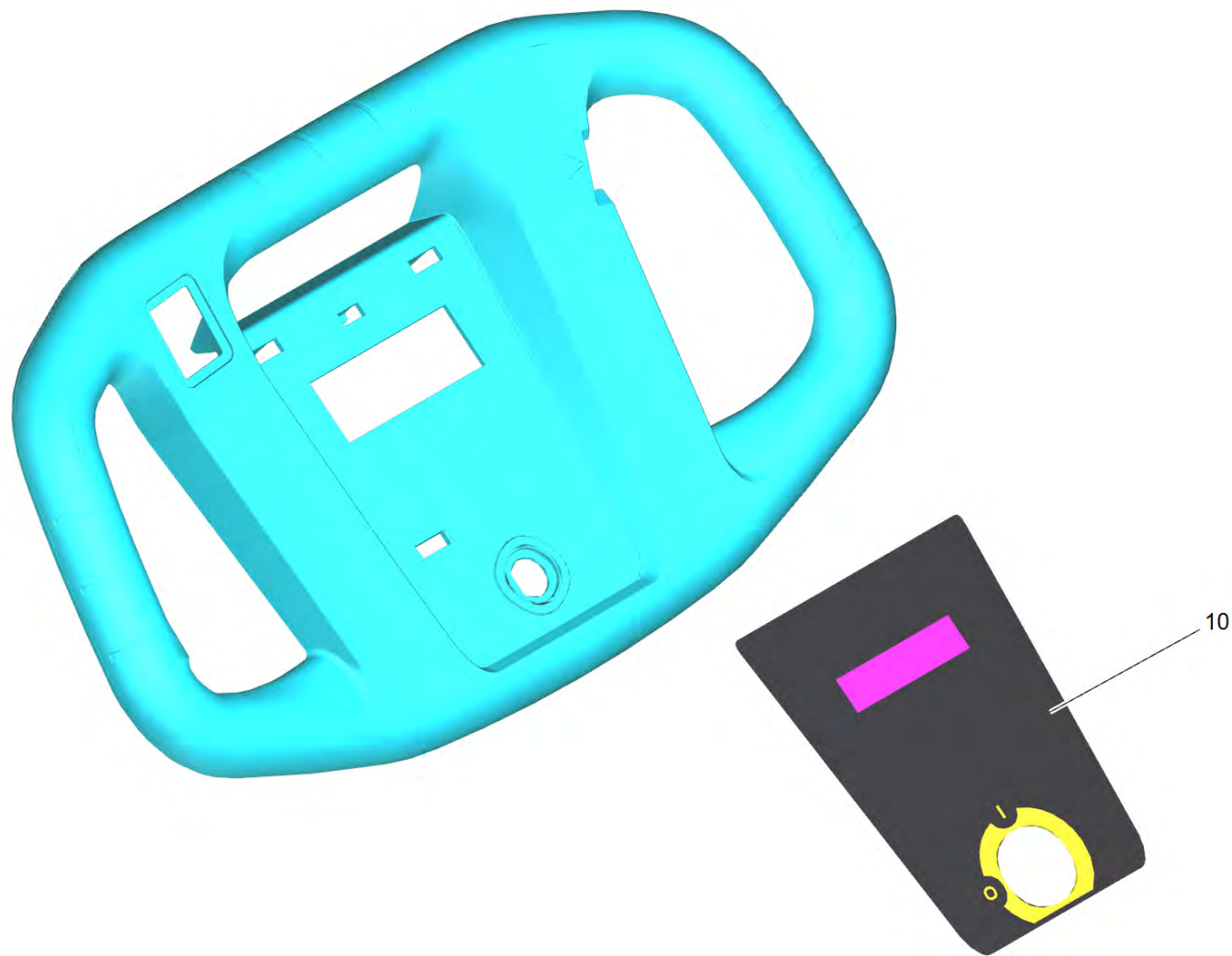
9509 Монтажный комплект дефлекторный ролик штабелирующийся В100/В75 (2.644-168.0)

POS	Артикульный №	Описание	Количество
10	5.400-801.0	Распорная втулка	3
20	5.039-312.0	Дефлекторный ролик D100	3
30	7.306-431.0	Винт с цилиндрической головкой М 8х110-А2-70 ISO 4762	1
40	7.306-433.0	Винт с цилиндрической головкой М 8х80-А2-70 ISO 4762	1
50	7.306-432.0	Винт с цилиндрической головкой М 8х60-А2-70 ISO 4762	1
60	7.311-432.0	6-гранная гайка М8-1.4305 DIN 985	1



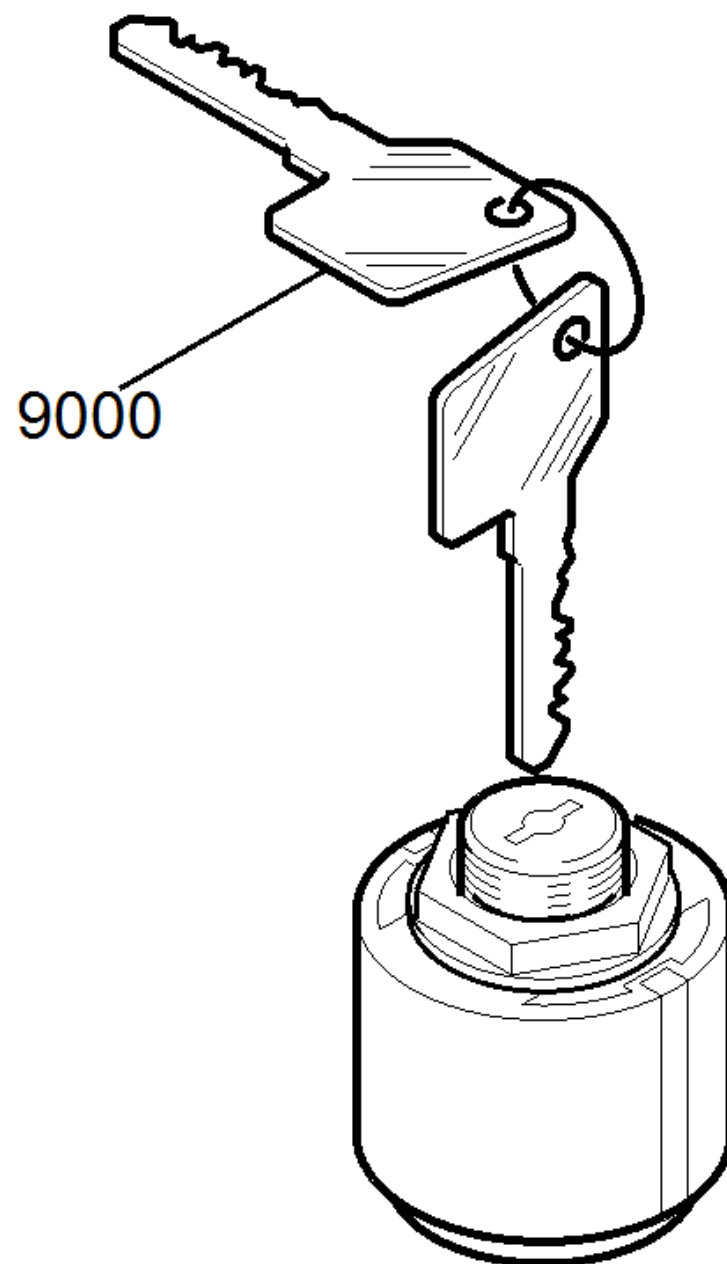
40 Блок панель управления В100

POS	Артикульный №	Описание	Количество	Текст ссылки
10	4.035-560.0	Верхняя часть панели управления (замена)	1	
20	9.763-397.0	Панель управления нижняя часть	1	
30	9.763-398.0	Аварийный выключатель в случае бездейств	1	
40	9.763-573.0	Вращающаяся ручка скорость набивной	1	
50	6.303-315.0	Винт 8 x 35	4	
60	7.303-108.0	Винт 5x20 -10.9-R2R (In6Rd)	9	
70	9.763-051.0	Микропереключатель Вр	2	
80	9.763-928.0	Выключатель направление движения	1	
90	4.683-203.0	Управление потенциометр платина	1	
100	6.388-958.0	Шланг	0,007	ЗАКАЗЫВАТЬ МЕТРАЖОМ
110	4.683-189.0	Электроника блок управления В75W	1	
120	6.630-106.0	Замок-выключатель	1	
130	5.032-326.0	Крышка ключа	1	
140	4.823-085.0	Кабельный ствол блок управления В75W	1	
150	6.330-114.0	Адаптер RJ45	1	
170	5.039-188.0	Дисплей t=1	1	
9500	2.644-139.0	Монтажный комплект авария В100/В75	1	



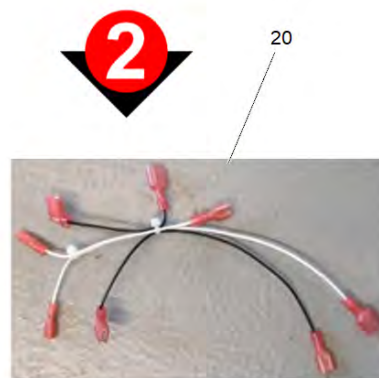
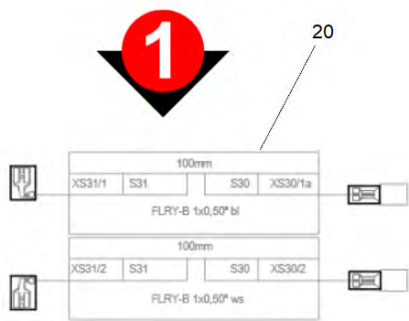
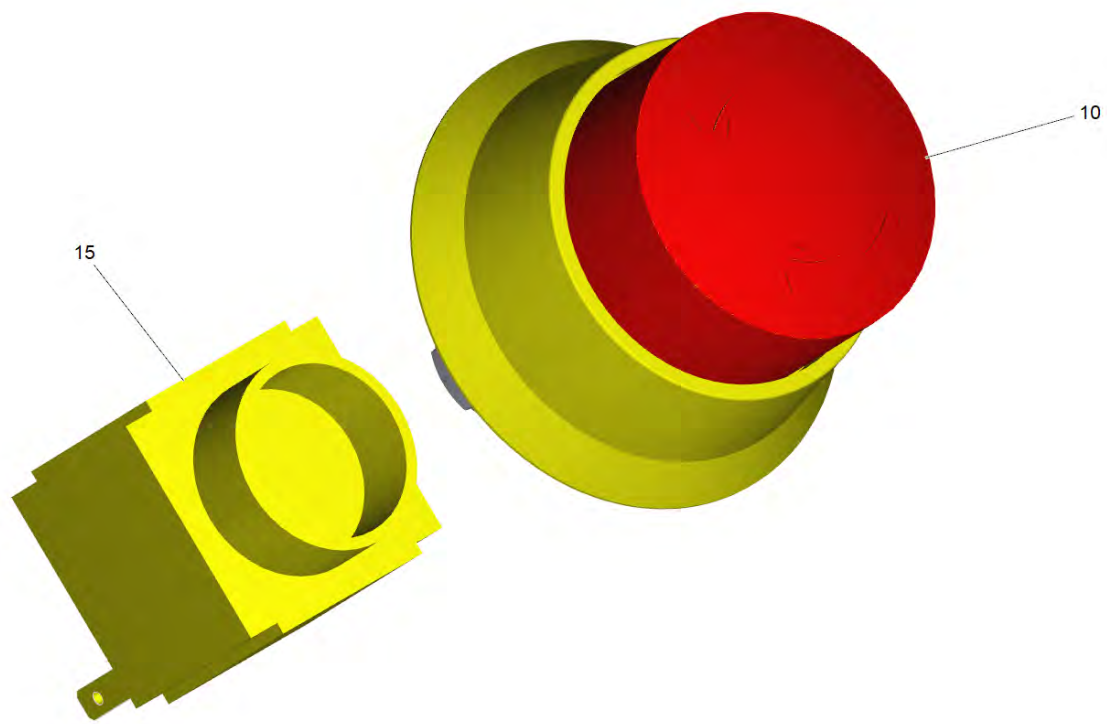
10 Верхняя часть панели управления (замена) (4.035-560.0)

POS	Артикульный №	Описание	Количество
10	9.763-433.0	Плёнка панель управления В100	1



120 Замок-выключатель (6.630-106.0)

POS	Артикульный №	Описание	Количество
9000	6.600-210.0	Запасной ключ	1
9010		Гайка синтетический материал 9252-ВК	1
9020		Корпус главный выключатель 6850-22	1

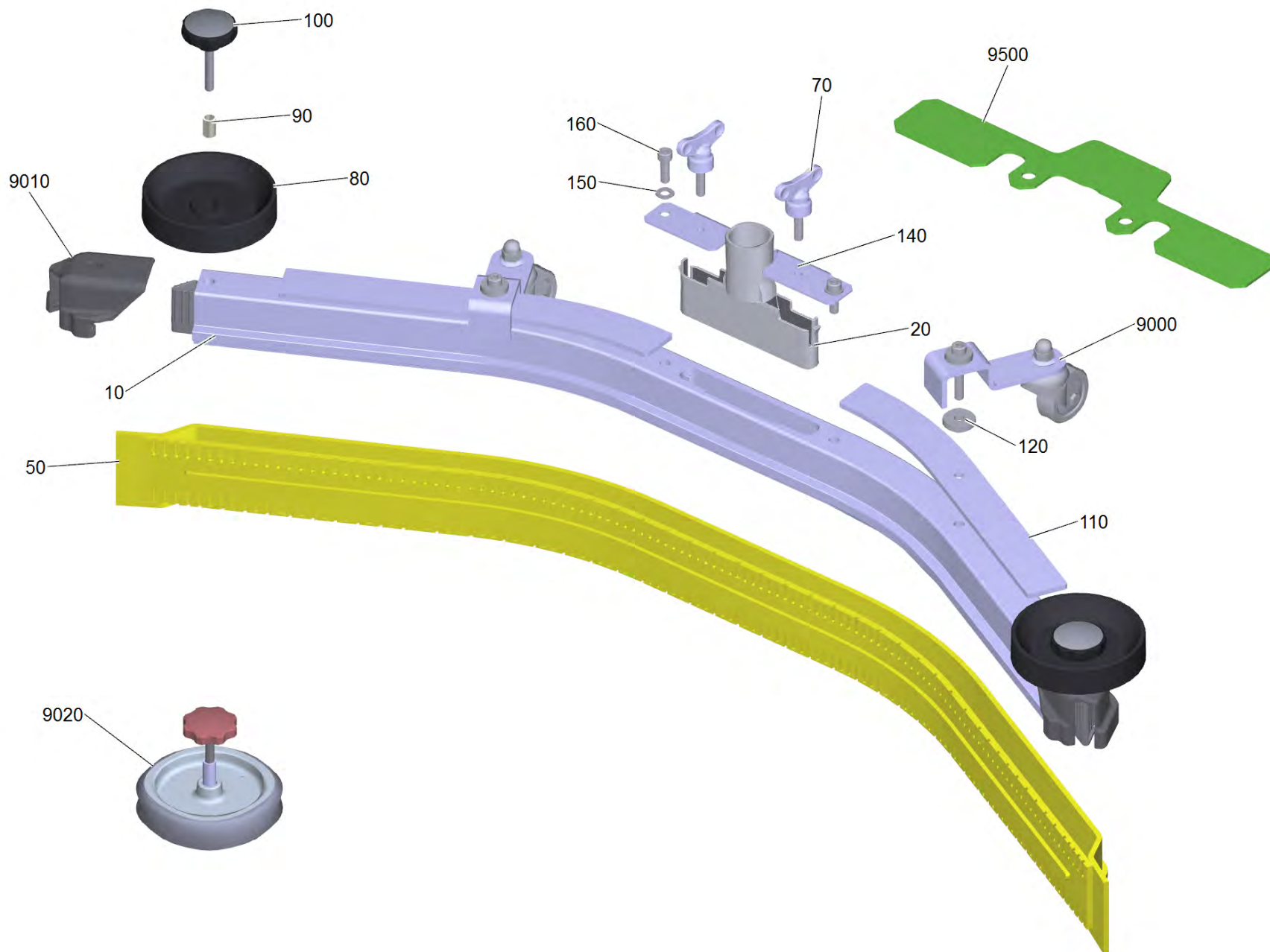


9500 Монтажный комплект авария В100/В75 (2.644-139.0)

POS	Артикульный №	Описание	Количество	Текст ссылки
10	6.600-344.0	Кнопка аварийной остановки	1	
15	6.600-114.0	Коммутационный элемент	1	
20	6.684-105.0	Кабель адаптера аварийное выключение В70_В100W	1	ВЕРСИЯ 1
20	6.684-270.0	Кабель адаптера аварийное выключение В80_100W Inventus	1	ВЕРСИЯ 2

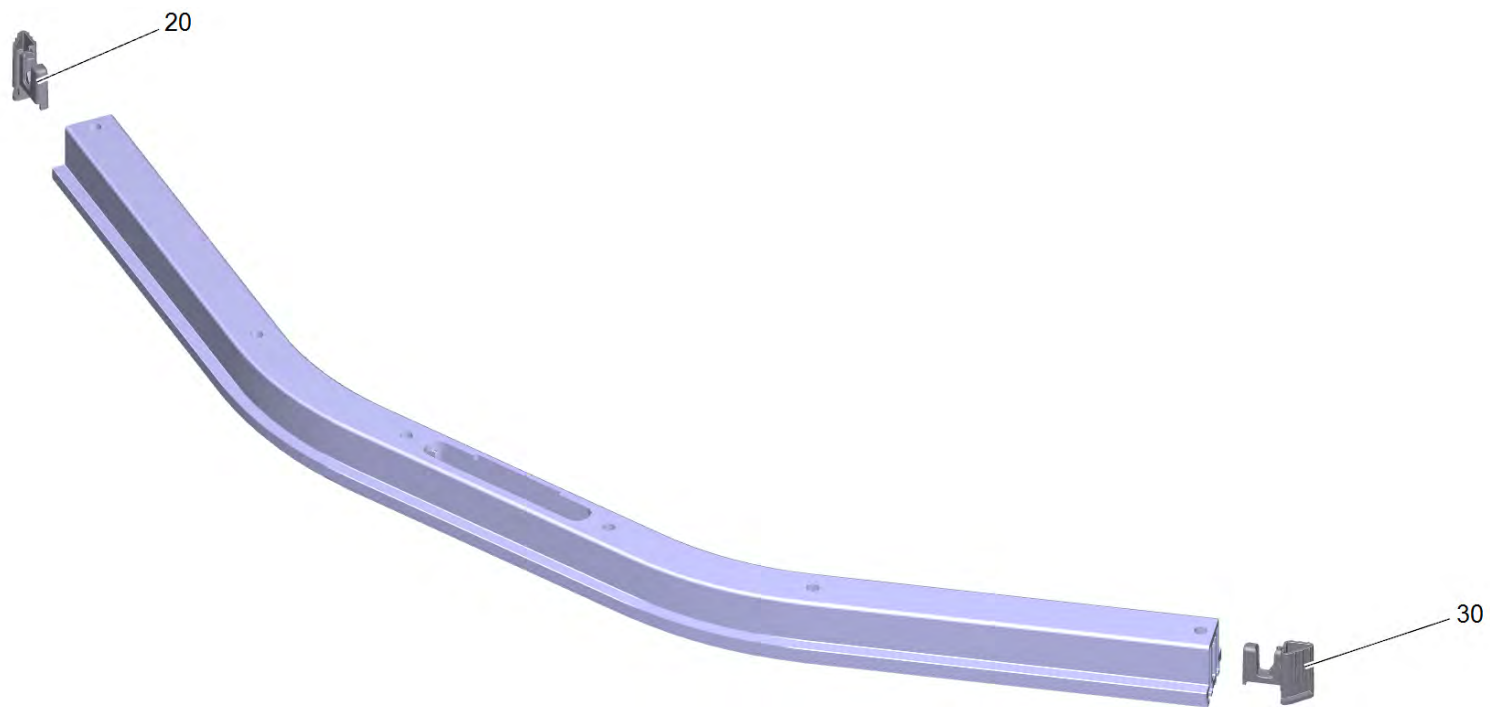
120 Всасывающая планка изогнутый 1100mm/43in (4.777-102.0)

POS	Описание	Количество
10	Всасывающая планка изогнутый 1100/43in	1



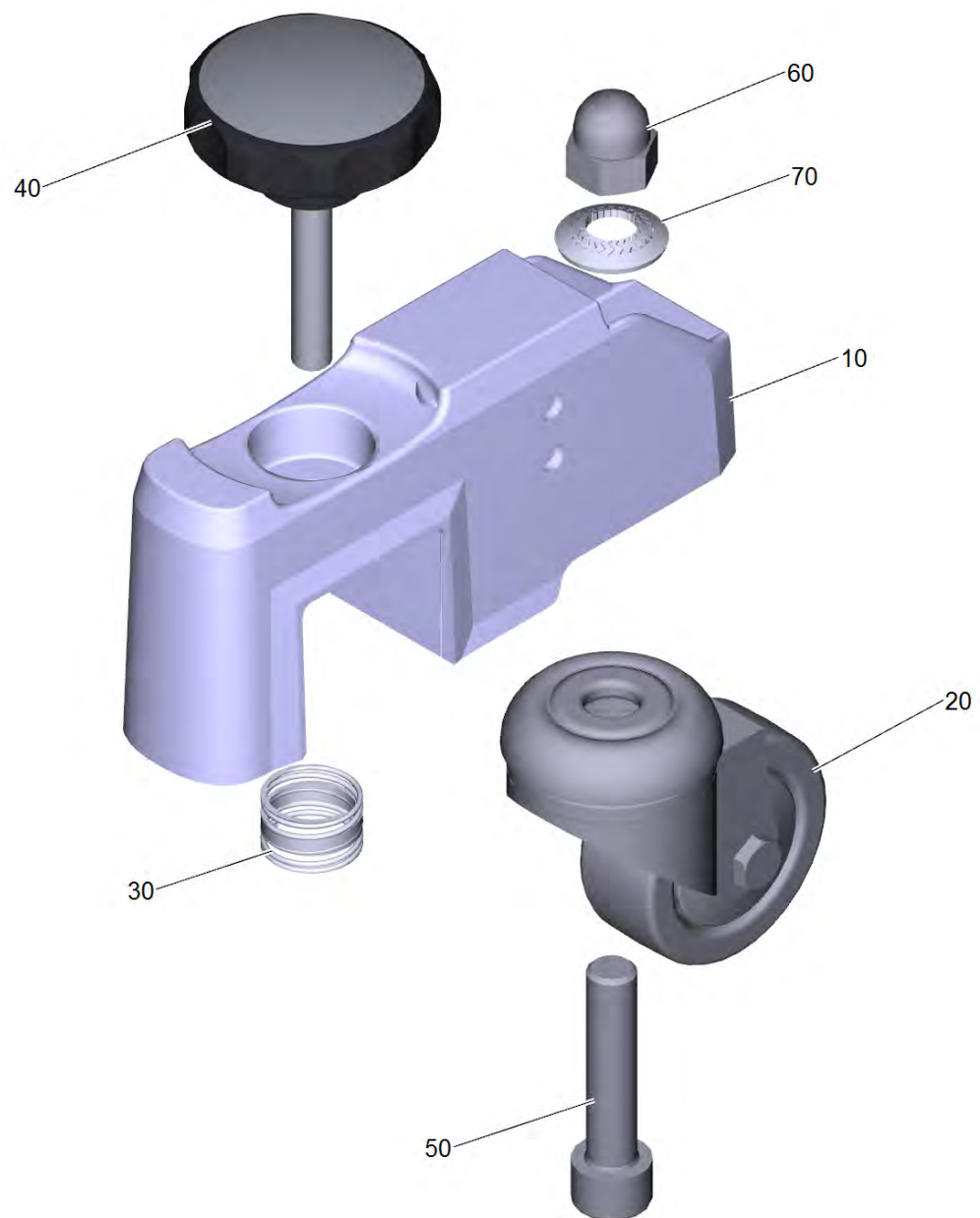
10 Всасывающая планка изогнутый 1100/43in

POS	Артикульный №	Описание	Количество	Текст ссылки
10		Всасывающая планка предварительно смонтированный gebogen 1100	1	
20	5.033-601.0	Всасывающий патрубок	1	
50	4.037-138.0	Набор резиновых губок стандарт 1230mm	1	
50	4.037-140.0	Набор резиновых губок маслостойкий 1230mm	1	
50	4.181-006.0	Набор резиновых губок Linatex 1230mm B100	1	ОСОБО ПРОЧНЫЙ
50	6.273-000.0	Набор резиновых полос маслостойкий B120W	1	
50	6.273-011.0	Набор резиновых губок	1	
50	6.273-014.0	Набор резиновых губок	1	
70	5.305-008.0	Барашковый винт M8x30 VA	2	
80	5.515-346.0	Отклоняющий ролик всасывающей балки D120	2	ВЕРСИЯ 1
90	5.094-231.0	Втулка	2	ВЕРСИЯ 1
100	6.321-243.0	Зубчатый зажим из нержавеющей стали D50x48	2	ВЕРСИЯ 1
110	9.763-553.0	Листовой металл вес всасывающая планка	2	
120	7.312-277.0	Шайба 8-200HV-A2E ISO7093-1	10	
140	9.753-423.0	Всасывающая планка поддерживающая жестяная пластина 4mm with nut	1	
150	7.312-017.0	Шайба 8-A2 EN ISO 7089	2	
160	7.306-142.0	Винт с цилиндрической головкой M 8x25-A4	2	
9000	4.035-281.0	Набор для переоборудования опорный ролик глубокий	2	
9001	4.035-317.0	Опорный ролик металл заменитель SB	2	
9010	2.885-294.0	Задняя опора цапфа левая/правая запасн	1	
9020	4.435-005.0	Дефлекторный ролик всасывающая планка комплектный	1	ВЕРСИЯ 2
9500	5.128-339.0	Добавочный груз всасывающей балки	1	
9510	4.035-619.0	Набор дефлекторный ролик стапельное сооружение SB	1	



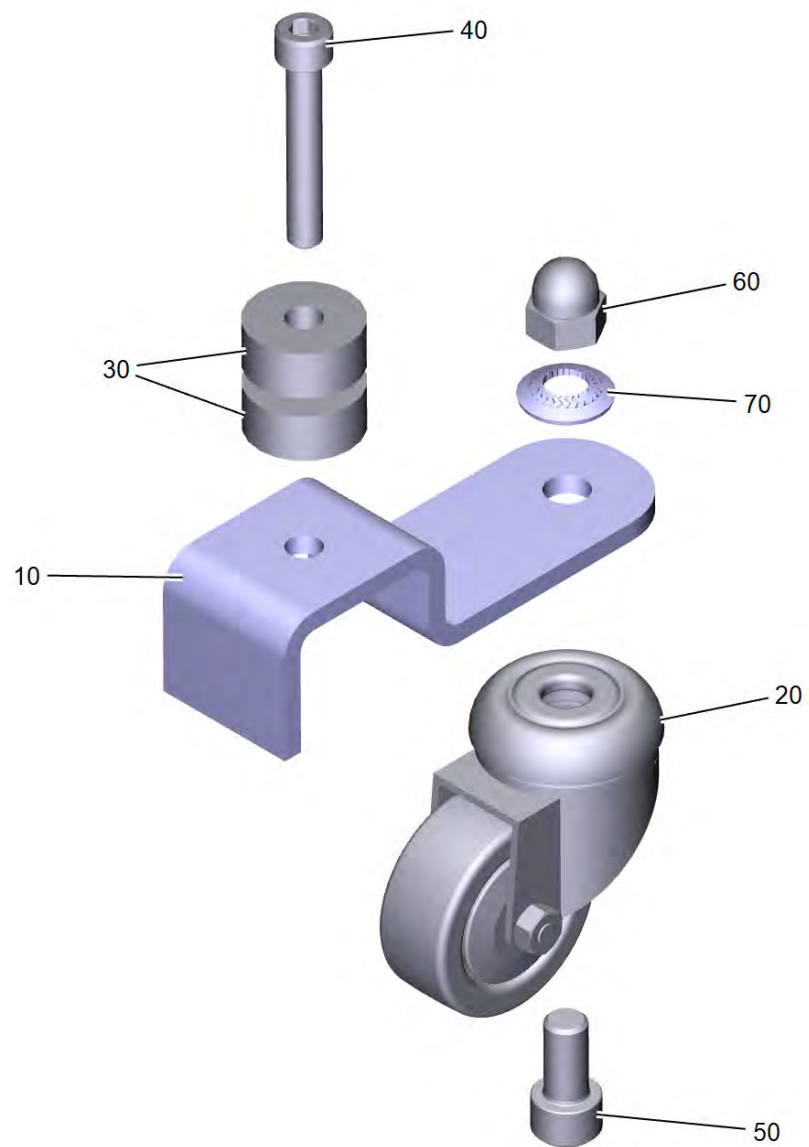
10 Всасывающая планка предварительно смонтированный gebogen 1100

POS	Артикульный №	Описание	Количество
20	5.033-578.0	Заглушка внутренняя левая	1
30	5.033-579.0	Заглушка внутренняя правая	1



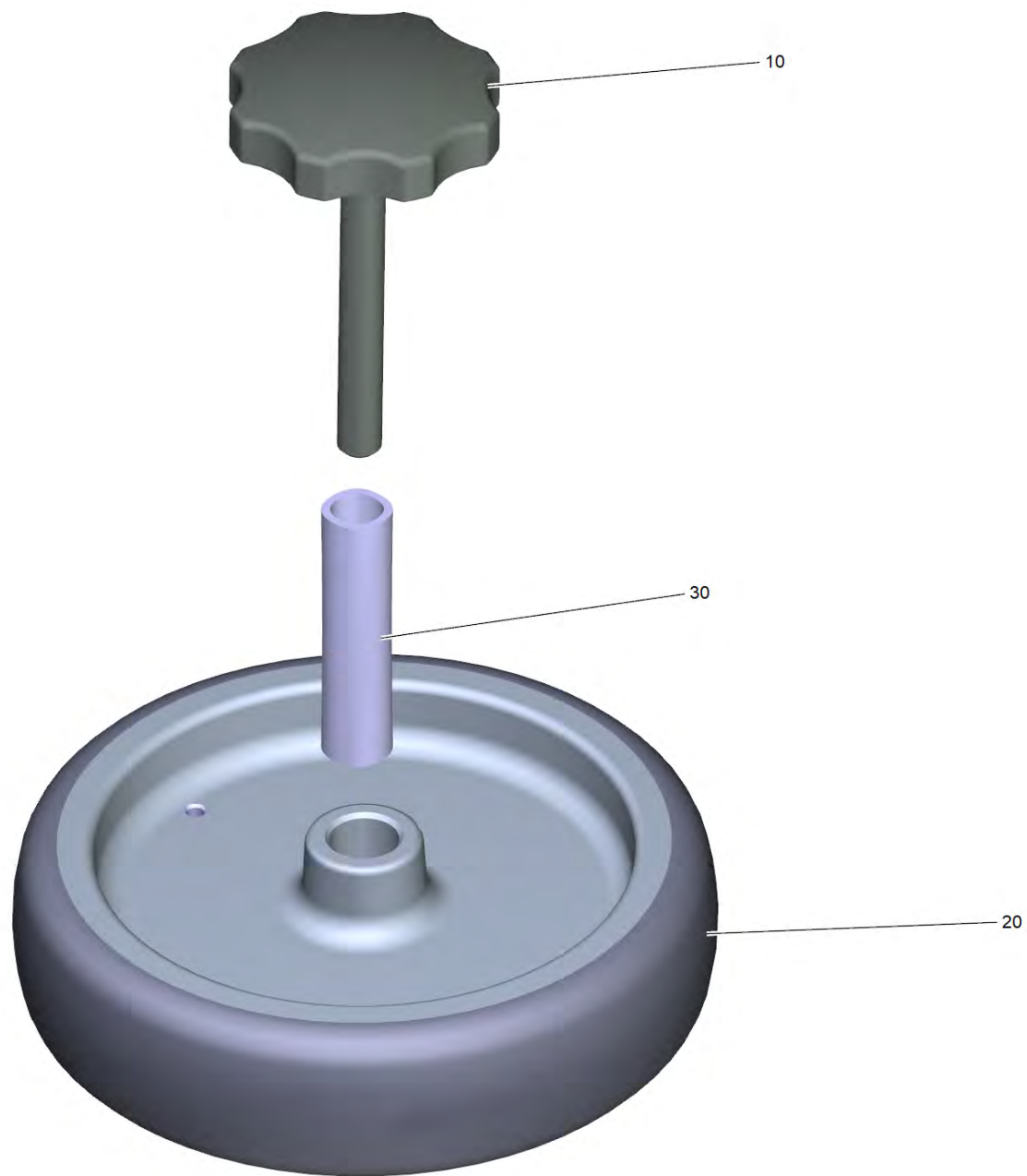
9000 Набор для переоборудования опорный ролик глубокий (4.035-281.0)

POS	Артикульный №	Описание	Количество
10	5.101-626.0	Корпус с добавочный вес	1
20	6.435-179.0	Рулевая стойка для отводной прут	1
30	5.332-554.0	Пружина сжатия	1
40	6.321-240.0	Рукоятка 50x43	1
50	7.306-068.0	Винт с цилиндрической головкой M10x45-8.8-A2K DIN 912	1
60	7.311-382.0	Колпачковая гайка M10-6-A3E DIN 1587	1
70	6.996-526.0	Стопорная шайба d.10	1



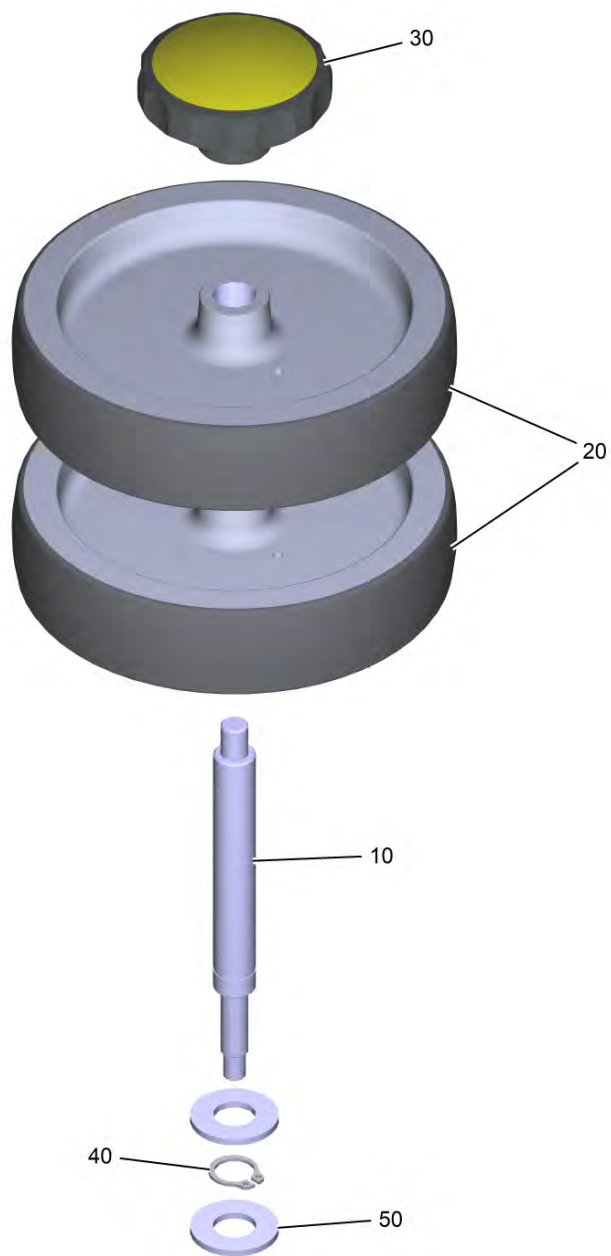
9001 Опорный ролик металл заменитель SB (4.035-317.0)

POS	Артикульный №	Описание	Количество
10	5.013-469.0	Удерживающая пластина рулевая стойка всасывающая планка	1
20	6.435-179.0	Рулевая стойка для отводной прут	1
30	7.312-261.0	Шайба 8 -100HV-A3E ISO 7094	8
40	7.306-112.0	Винт с цилиндрической головкой M8x50-A2-	1
50	7.306-234.0	Винт с цилиндрической головкой M10x20-A4	1
60	7.311-382.0	Колпачковая гайка M10-6-A3E DIN 1587	1
70	6.996-526.0	Стопорная шайба d.10	1



9020 Дефлекторный ролик всасывающая планка комплектный (4.435-005.0)

POS	Артикульный №	Описание	Количество
10	6.321-353.0	Грибковая ручка M8X70 - VA	2
10	7.777-999.0	Пополнение запасов прекращенный	2
20	6.435-541.0	Дефлекторный ролик D125	2
20	6.435-541.0	Дефлекторный ролик D125	2
30	5.094-496.0	Втулка всасывающая планка VA	2

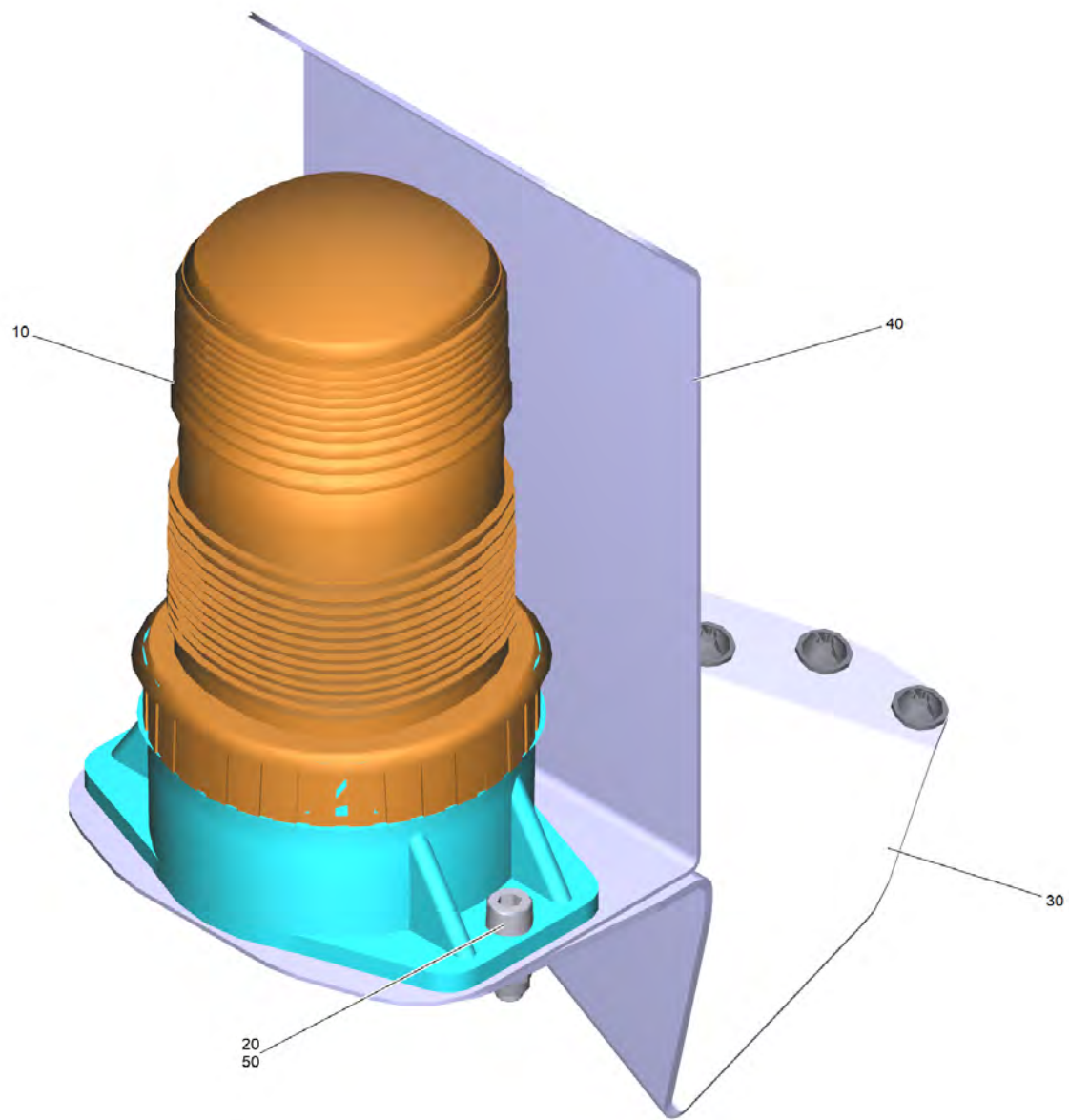


9510 Набор дефлекторный ролик стапельное сооружение SB (4.035-619.0)

POS	Артикульный №	Описание	Количество
10	5.013-653.0	Ось дефлекторный ролик всасывающая планка	2
20	6.435-541.0	Дефлекторный ролик D125	4
30	6.321-224.0	Вращающаяся ручка серый D55mm	2
40	7.343-083.0	Стопорное кольцо 12x1 -FSt DIN 471	2
50	5.115-628.0	Шайба	4

130 Держатель всасывающая планка комплектный (9.753-088.0)

POS	Артикульный №	Описание	Количество
20	7.303-109.0	Винт	2

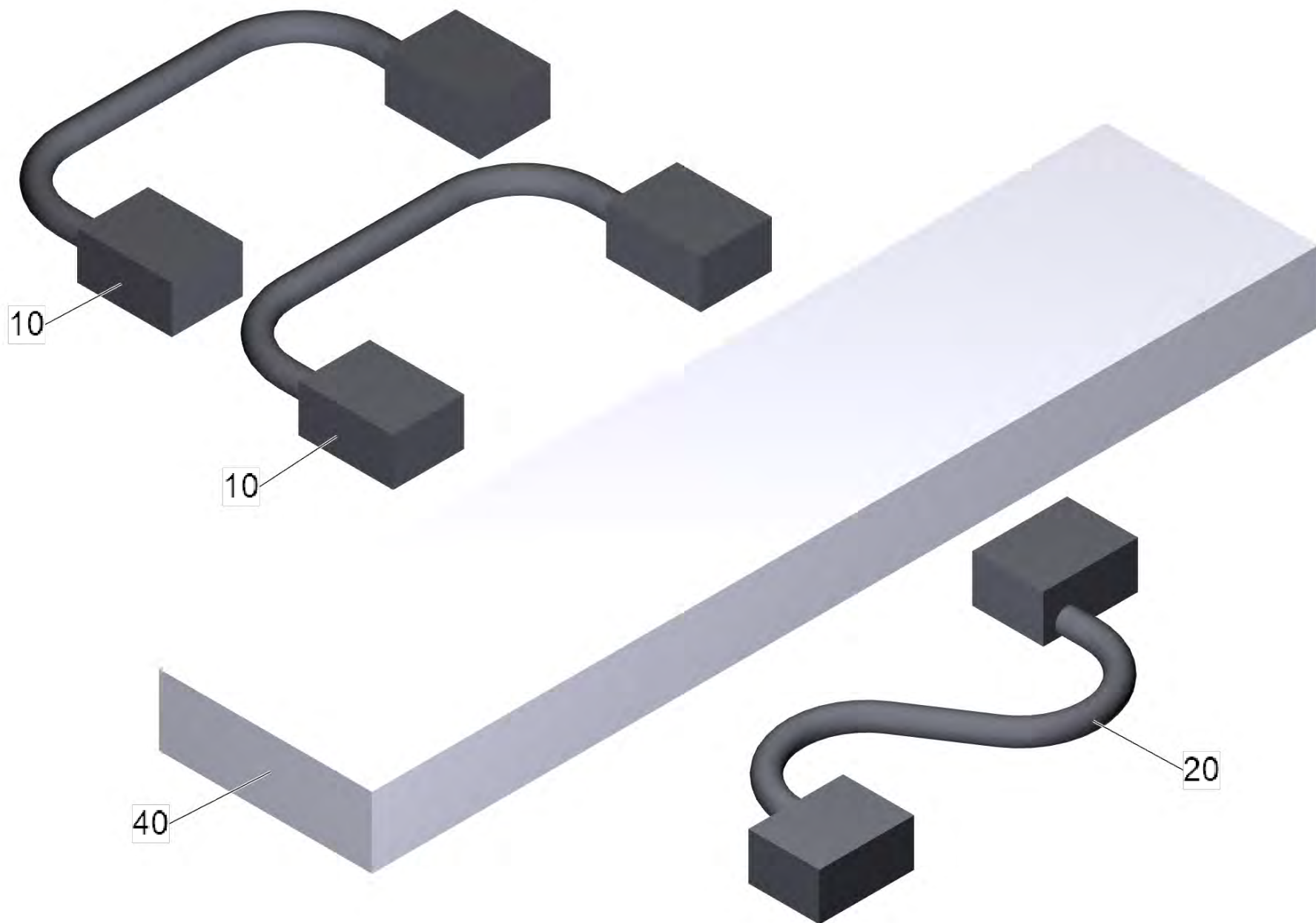


9520 Монтажный комплект круговой сигнально-отличительный огонь В100/В75 (2.644-140.0)

POS	Артикульный №	Описание	Количество
10	9.763-674.0	Круговой сигнально-отличительный огонь апельсин 1700mm	1
20	7.311-124.0	Шестигранная гайка М5 8-А2Е ISO 7040	2
30	9.763-569.0	Зажим круговой сигнально-отличительный огонь В100	1
40	9.763-605.0	Защита светильник листовой металл	1
50	7.306-182.0	Шуруп М5х16 -А2-70	2

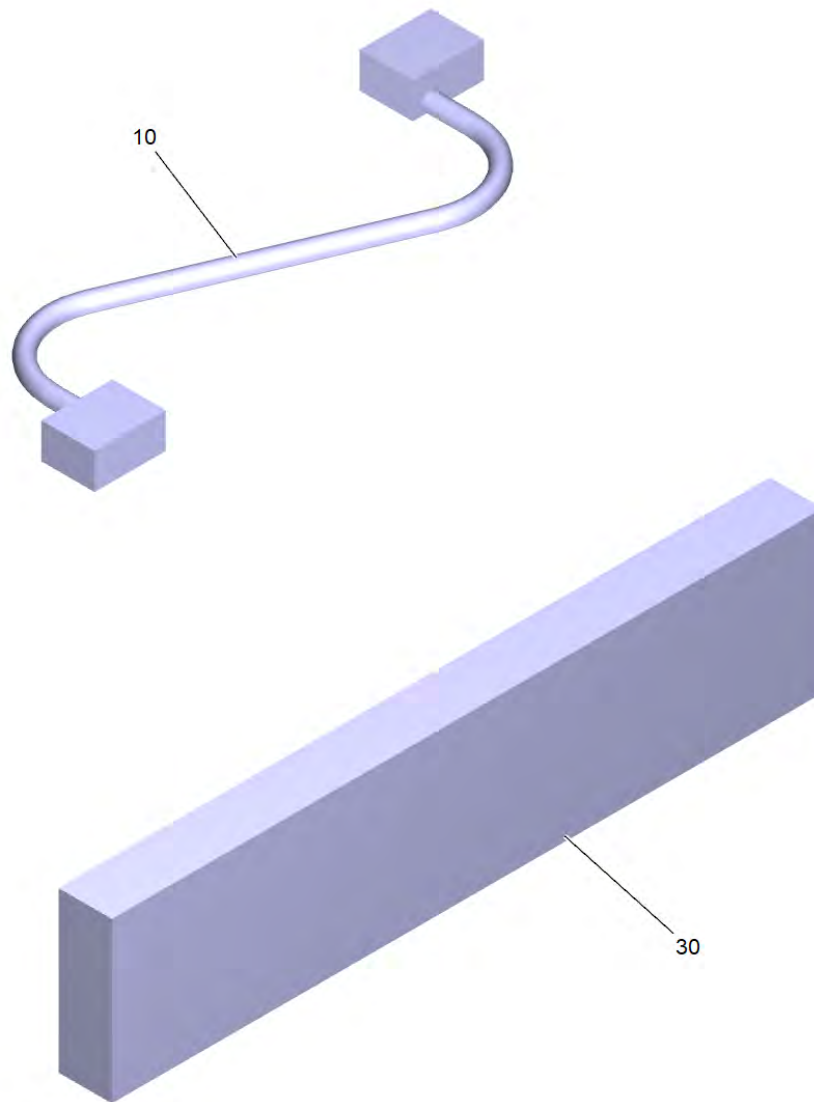
40 Защита светильник листовой металл (9.763-605.0)

POS	Описание	Количество
10	Листовой металл 1,0-DC01-A EN 10131	1



9551 Встроенный комплект комплект аккумуляторов (2.638-162.0)

POS	Артикульный №	Описание	Количество
10	6.649-601.0	Кабель аккумуляторный короткий Норреске	2
20	6.649-602.0	Кабель аккумулятора Норреске	1
40	9.763-699.0	Разделитель аккумуляторы пеноматериал 30x90x400	2



9561 Встроенный комплект комплект аккумуляторов (2.638-197.0)

POS	Артикульный №	Описание	Количество
10	6.651-903.0	Кабель аккумулятора 25 мм2	3
30	9.763-699.0	Разделитель аккумуляторы пеноматериал 30x90x400	1