

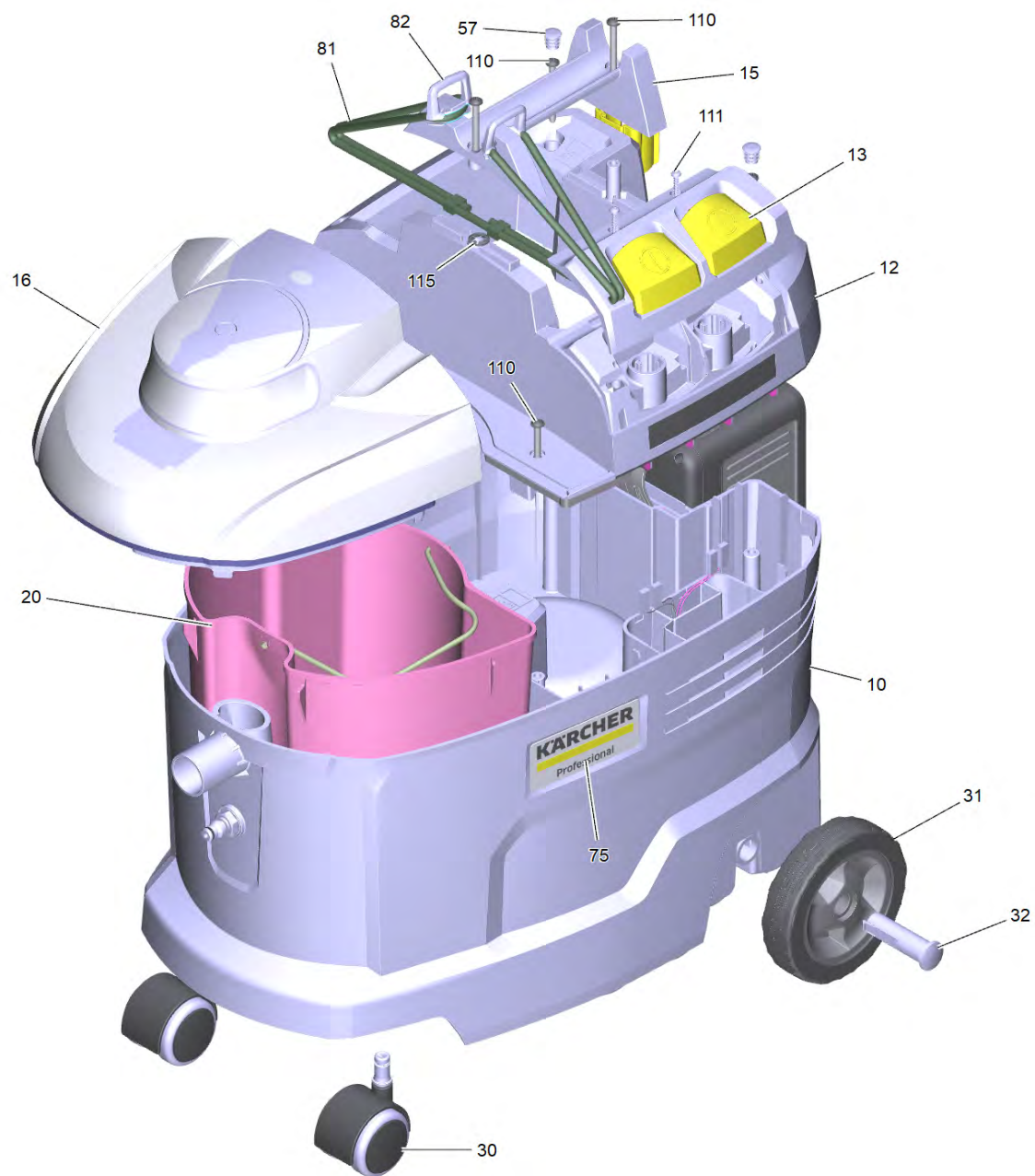
# **Список запасных частей**

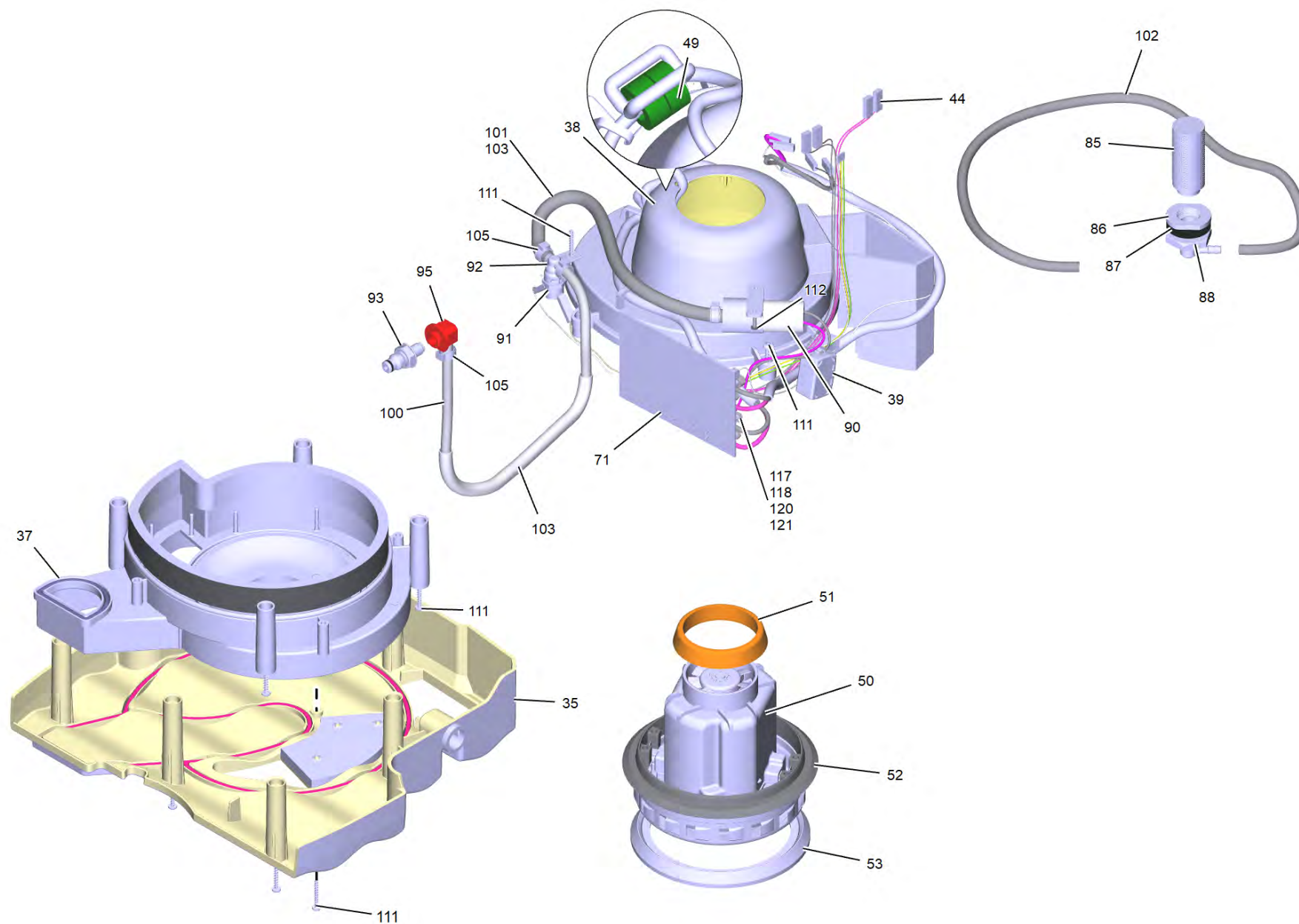
(1.101-703.0) Puzzi 9/1 Bp Pack Adv \*EU

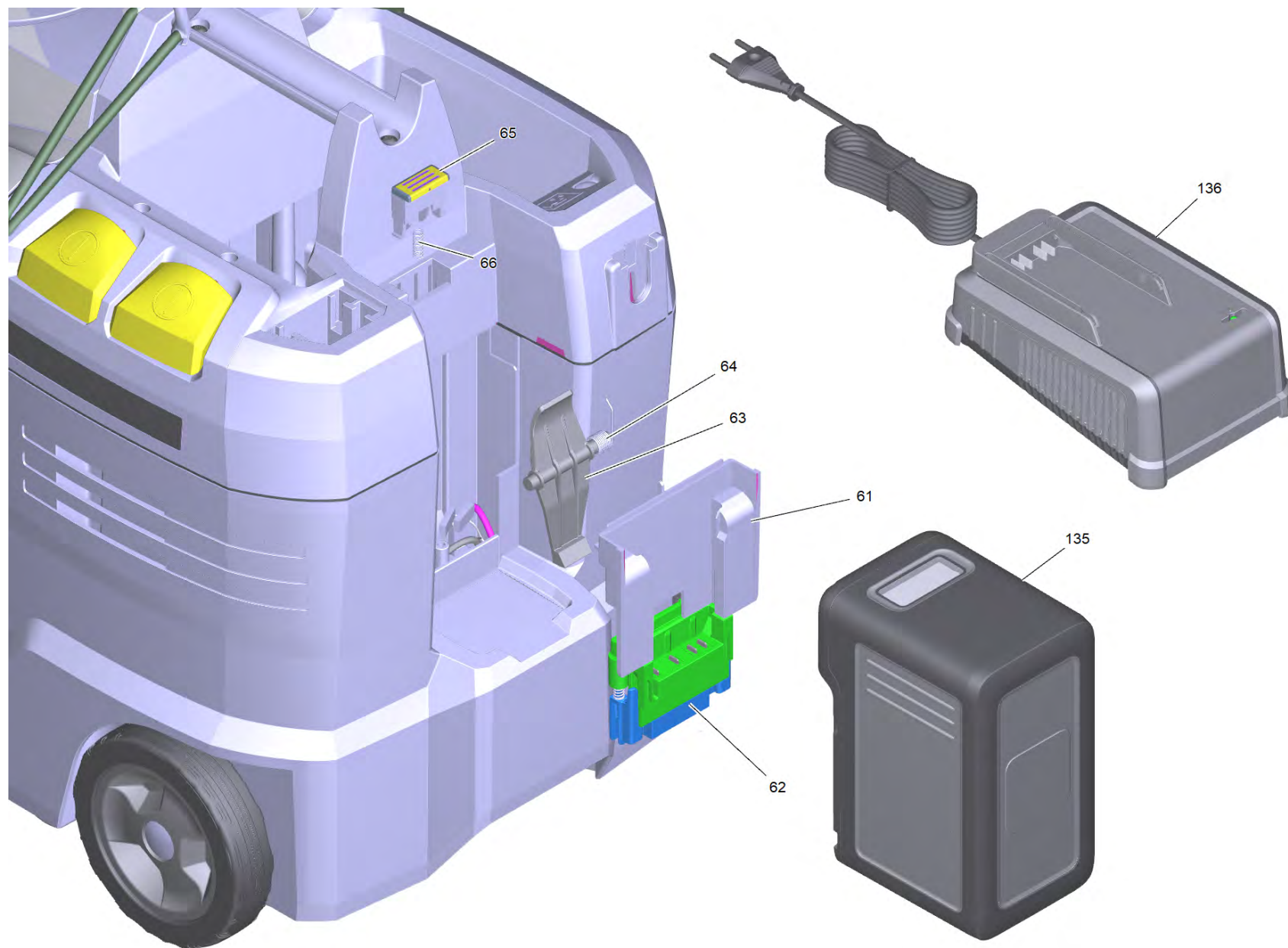
## Содержание

---

|  |    |
|--|----|
| Puzzi 9/1 Вр Pack Adv *EU (1.101-703.0)                              | 3  |
| 10 Корпус комплектный Puzzi 9/1 (4.069-061.0)                        | 9  |
| 12 Крышка комплектный Puzzi 9/1 (4.069-062.0)                        | 11 |
| 13 Зажим микропереключатель комплектный (4.069-063.0)                | 13 |
| 16 Крышка (4.064-006.0)  | 15 |
| 35 Рамка в сб. (4.069-066.0)   | 17 |
| 37 Воздухопровод в сб. (4.069-067.0)                                 | 19 |
| 93 Ниппель в сборе (4.409-001.0)                                     | 21 |
| 130 Всасывающий шланг DN32 (6.394-826.0)                             | 23 |
| 1 Соединительный шланг только на замену (4.446-023.0)                | 25 |
| 131 Насадка для мягкой мебели PUZZI 8/1 10/1 (4.130-001.0)           | 26 |
| 132 Форсунка для мягкой набивки комплектный для замены (4.130-060.3) | 28 |
| 137 Насадка от пылесоса для пола (4.130-007.0)                       | 30 |
| 1 Всасывающая трубка в сборе (4.025-004.0)                           | 32 |
| 2 Ручка для удлинительн. трубки (4.321-001.0)                        | 34 |
| 3 Насадка для ковров 240 мм (4.130-008.0)                            | 36 |
| 10 Комплект сопел (2.884-546.0)                                      | 38 |
| 140 Ручка в сборе (4.130-000.0)                                      | 39 |
| 2 Клапан комплектный (4.580-002.3)                                   | 41 |
| 901 Принадлежности   | 43 |
| 10 Форсунка для коврового покрытия комплект (4.130-005.0)            | 45 |
| 10 Всасывающая трубка в сборе (4.025-004.0)                          | 46 |
| 20 Ручка для удлинительн. трубки (4.321-001.0)                       | 48 |
| 30 Насадка для ковров 240 мм (4.130-008.0)                           | 50 |
| 10 Комплект сопел (2.884-546.0)                                      | 52 |
| 40 Ручка в сборе (4.130-000.0)                                       | 53 |
| 2 Клапан комплектный (4.580-002.3)                                   | 55 |









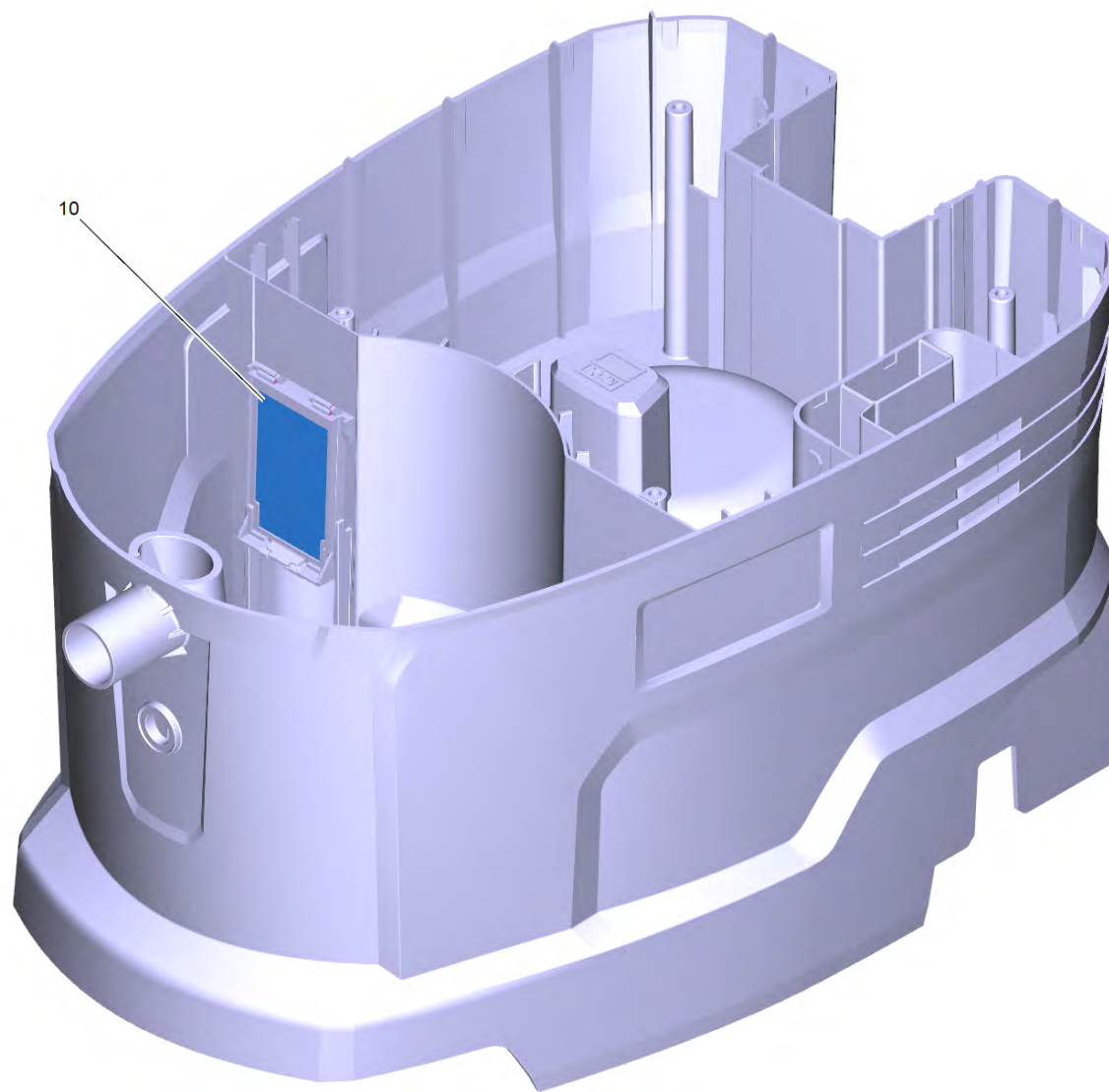
## Puzzi 9/1 Bp Pack Adv \*EU (1.101-703.0)

| POS | Артикульный № | Описание  | Количество |
|-----|---------------|---|------------|
| 10  | 4.069-061.0   | Корпус комплектный Puzzi 9/1                        | 1          |
| 12  | 4.069-062.0   | Крышка комплектный Puzzi 9/1                        | 1          |
| 13  | 4.069-063.0   | Зажим микропереключатель комплектный                | 1          |
| 15  | 5.322-446.3   | Ручка   | 1          |
| 16  | 4.064-006.0   | Крышка  | 1          |
| 20  | 4.069-064.0   | Емкость комплектный                                 | 1          |
| 30  | 6.435-707.0   | Поворотный ролик                                    | 2          |
| 31  | 5.515-023.0   | Колесо D120   | 2          |
| 32  | 5.317-789.0   | Винт  | 2          |
| 35  | 4.069-066.0   | Рамка в сб.   | 1          |
| 37  | 4.069-067.0   | Воздухопровод в сб.                                 | 1          |
| 38  | 4.069-068.0   | Кожух мотор в сб.                                   | 1          |
| 39  | 6.614-002.0   | Ферритовый сердечник                                | 1          |
| 44  | 4.069-070.0   | Набор электрические небольшие детали                | 1          |
| 49  | 6.346-043.0   | Ферритовое кольцо                                   | 2          |
| 50  | 6.490-343.3   | Двигатель воздуходувки для замены 36 V Cinderson    | 1          |
| 51  | 5.363-735.0   | Уплотнитель всасывающей турбины                     | 1          |
| 52  | 5.363-846.0   | Прокладка всасывающая турбина середина Puzzi 9/1 Bp | 1          |
| 53  | 5.363-256.0   | Прокладка под                                       | 1          |
| 57  | 6.368-443.0   | Вилка   | 2          |
| 61  | 5.031-539.0   | Держатель аккумулятор                               | 1          |
| 62  | 4.051-354.3   | Контакт опоры выбрасывателя BP/NT                   | 1          |
| 63  | 5.051-921.3   | Блокировка аккумулятор для замены                   | 1          |
| 64  | 6.330-264.0   | Витая изгибная пружина                              | 1          |
| 65  | 5.324-203.0   | Кнопка разблокировки аккумулятор                    | 1          |
| 66  | 6.330-160.0   | Нажимная пружина                                    | 1          |
| 71  | 4.683-322.3   | Управление электроника Puzzi 8/1BP                  | 1          |
| 75  | 5.385-512.3   | Табличка логотип L Professional                     | 2          |
| 81  | 6.431-307.0   | Веревка резина                                      | 1          |
| 82  | 5.034-294.0   | Поручень веревка                                    | 2          |
| 85  | 6.414-027.0   | Фильтр  | 1          |
| 86  | 5.443-078.0   | Шланговый ниппель                                   | 1          |
| 87  | 5.363-108.0   | Уплотнительное кольцо                               | 1          |

Puzzi 9/1 Bp Pack Adv \*EU (1.101-703.0)

| POS | Артикульный № | Описание   | Количество |
|-----|---------------|--|------------|
| 88  | 6.310-004.0   | Шестигранная гайка G1/2""                          | 1          |
| 90  | 6.473-096.3   | Насос  | 1          |
| 91  | 6.413-606.3   | Регулятор давления                                 | 1          |
| 92  | 4.069-071.0   | Предохранительный клапан в сб.                     | 1          |
| 93  | 4.409-001.0   | Ниппель в сборе                                    | 1          |
| 95  | 5.443-437.0   | Шланговый ниппель                                  | 1          |
| 100 | 5.443-123.0   | Шланг выход D5x8x460 mm                            | 1          |
| 101 | 5.443-124.0   | Шланг печатная страница D5x8x320 mm                | 1          |
| 102 | 5.443-125.0   | Шланг сторона всасывания D5x8x610 mm               | 1          |
| 103 | 6.443-083.0   | Изоляционный шланг печатная страница D9x0,8x320 mm | 2          |
| 105 | 6.389-992.0   | Хомут для шланга                                   | 4          |
| 110 | 7.303-111.0   | Винт 5x50 -10.9-R2R (K-In6Rd)                      | 6          |
| 111 | 7.303-084.0   | Винт 4x25 -10.9-R2R (K-In6Rd)                      | 19         |
| 112 | 6.303-557.0   | Винт 3x12  | 2          |
| 115 | 6.343-119.0   | Стопорная шайба                                    | 1          |
| 117 | 6.645-664.0   | Разрезное кольцо В 4                               | 3          |
| 118 | 7.313-002.0   | Пружинная шайба B5-FSt-MZN DIN 127                 | 1          |
| 120 | 7.311-001.0   | 6-гранная гайка M4 -6-A2E ISO 4032                 | 3          |
| 121 | 7.311-002.0   | 6-гранная гайка M5 -6-A2E ISO 4032                 | 1          |
| 130 | 6.394-826.0   | Всасывающий шланг DN32                             | 1          |
| 131 | 4.130-001.0   | Насадка для мягкой мебели PUZZI 8/1 10/1           | 1          |
| 132 | 4.130-060.3   | Форсунка для мягкой набивки комплектный для замены | 1          |
| 135 | 2.445-043.0   | Battery Power+ 36/75 DW *INT                       | 1          |
| 136 | 2.445-045.0   | Зарядное устройство Battery Power+ 36/60 *EU       | 1          |
| 137 | 4.130-007.0   | Насадка от пылесоса для пола                       | 1          |
| 140 | 4.130-000.0   | Ручка в сборе                                      | 1          |
| 142 | 6.362-113.0   | Кольцо круглого сечения 6,0 x 2,0                  | 1          |
| 143 | 5.310-043.0   | Гайка  | 1          |
| 144 | 2.884-362.0   | Комплект форсунок д/насадки д/обивки 2 ш           | 1          |
| 900 | 4.762-014.0   | Адаптер для тверд. поверхности 240 мм              | 1          |
| 901 |               | Принадлежности                                     | 1          |



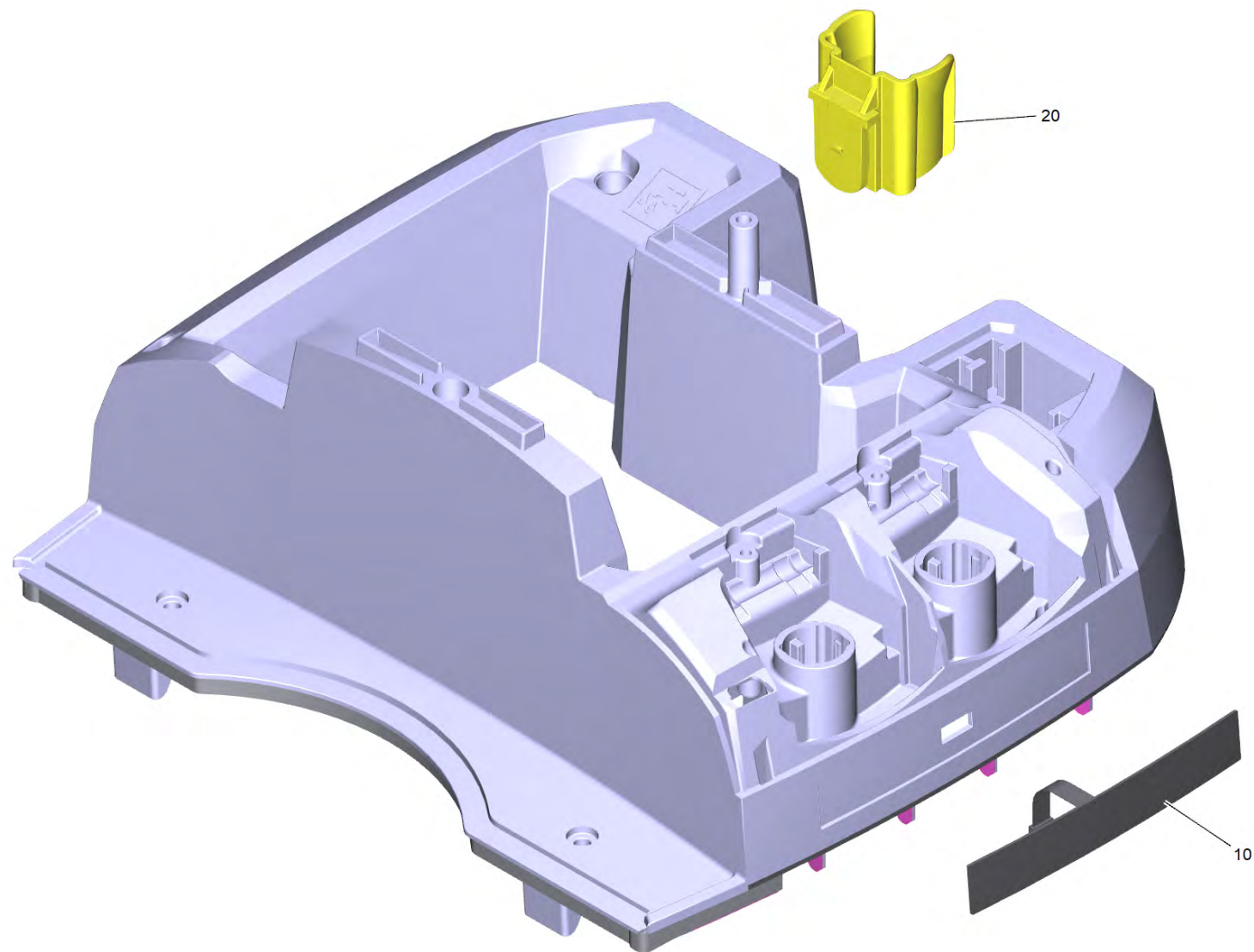


10 Корпус комплектный Puzzi 9/1 (4.069-061.0)

---

| POS | Артикульный № | Описание    | Количество |
|-----|---------------|-------------|------------|
| 10  | 4.069-065.0   | Сетка в сб. | 1          |

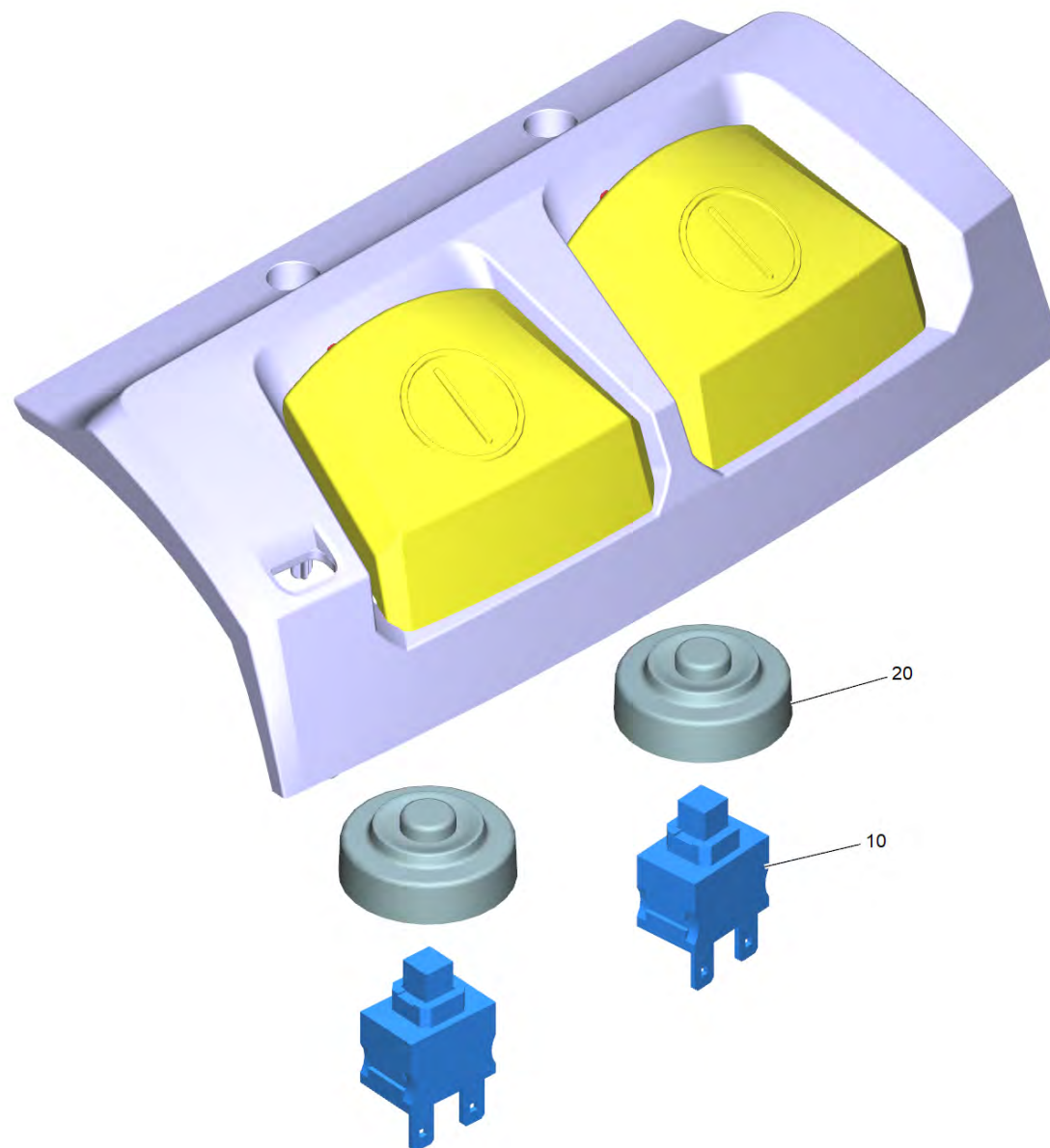
---



## 12 Крышка комплектный Puzzi 9/1 (4.069-062.0)

---

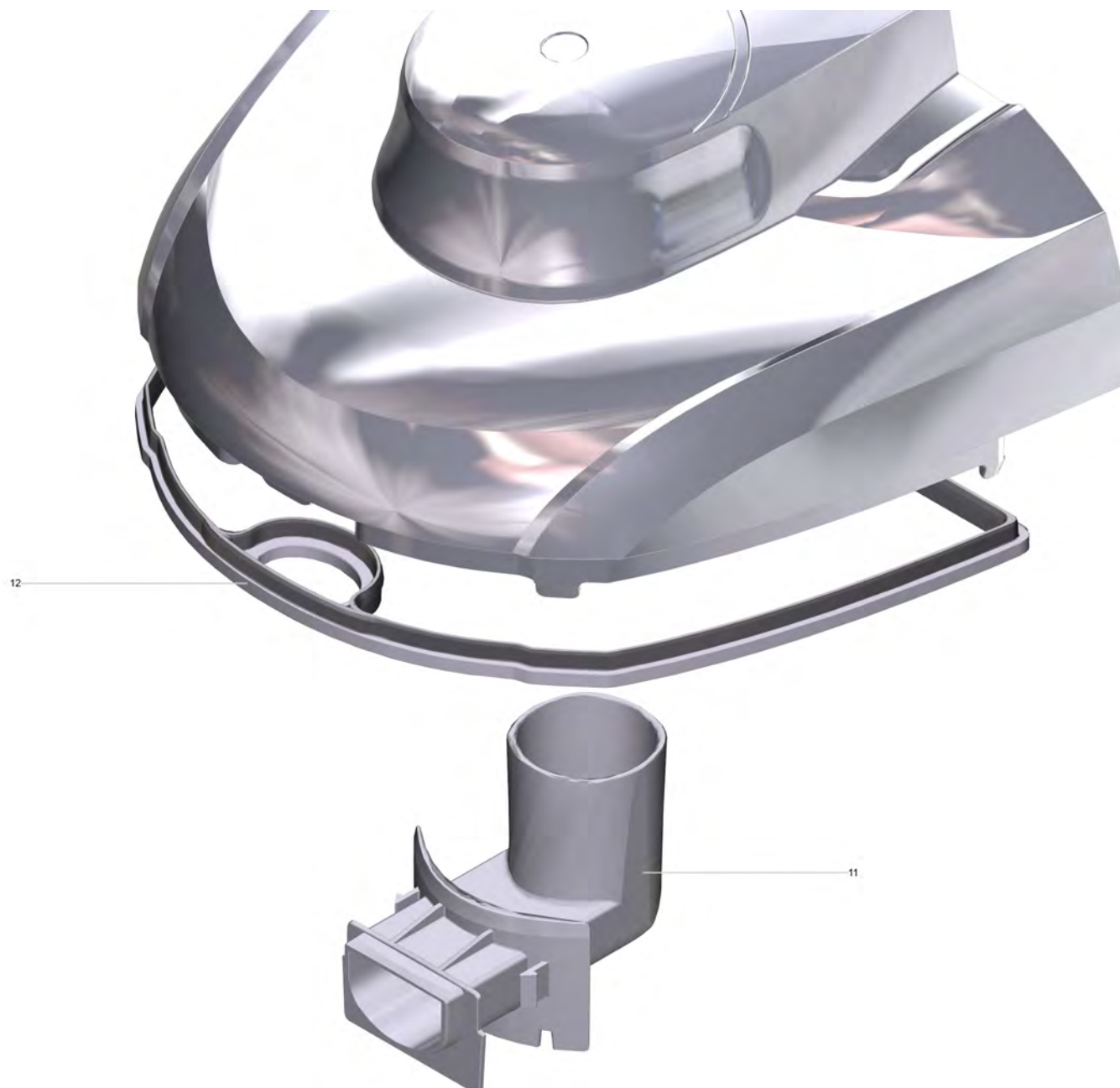
| <b>POS</b> | <b>Артикульный №</b> | <b>Описание</b>                | <b>Количество</b> |
|------------|----------------------|--------------------------------|-------------------|
| 10         | 6.634-021.3          | Плёночно-контактная клавиатура | 1                 |
| 20         | 5.033-990.0          | Зажим Puzzi 10/1, Puzzi 10/2   | 1                 |



### 13 Зажим микропереключатель комплектный (4.069-063.0)

---

| <b>POS</b> | <b>Артикульный №</b> | <b>Описание</b>  | <b>Количество</b> |
|------------|----------------------|------------------|-------------------|
| 10         | 6.630-396.0          | Переключатель    | 2                 |
| 20         | 5.394-461.0          | Защитный элемент | 2                 |

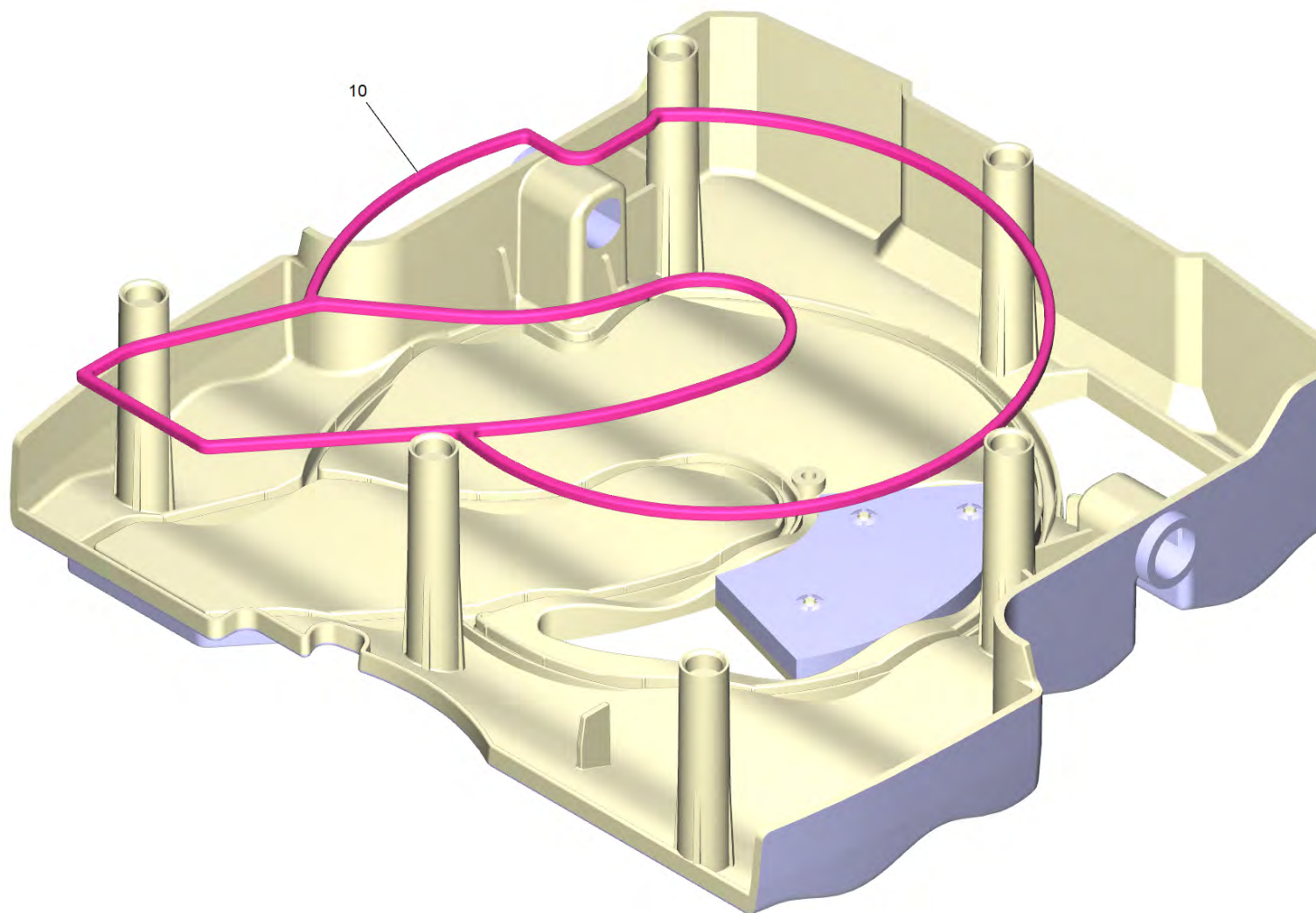


16 Крышка (4.064-006.0)

---

| <b>POS</b> | <b>Артикульный №</b> | <b>Описание</b>         | <b>Количество</b> |
|------------|----------------------|-------------------------|-------------------|
| 11         | 5.033-143.0          | Отвод                   | 1                 |
| 12         | 5.363-681.0          | Уплотнительный колпачок | 1                 |

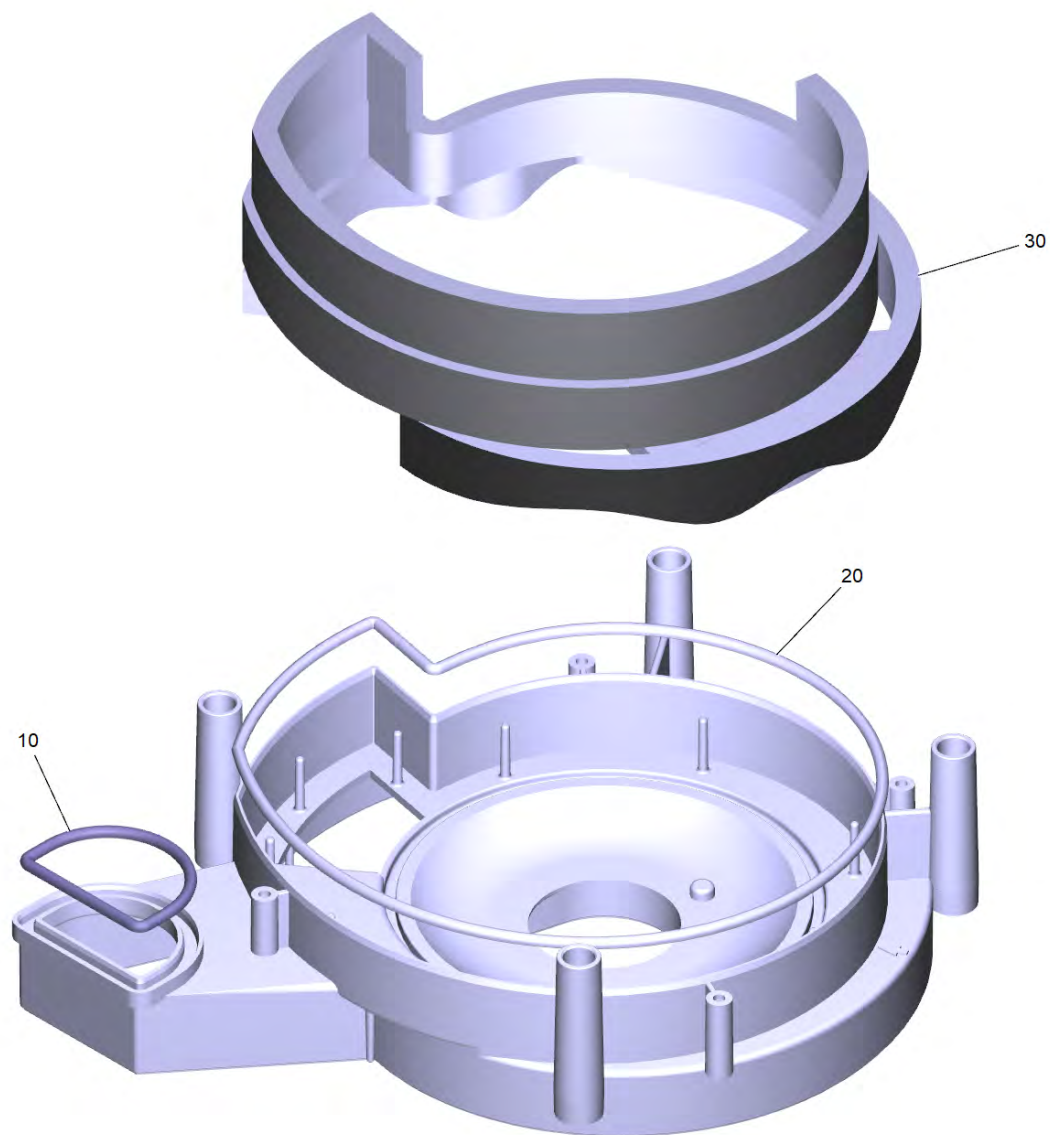




35 Рамка в сб. (4.069-066.0)

---

| POS | Артикульный № | Описание                         | Количество |
|-----|---------------|----------------------------------|------------|
| 10  | 4.363-028.0   | Уплотнитель рамы только д/замены | 1          |



### 37 Воздухопровод в сб. (4.069-067.0)

---

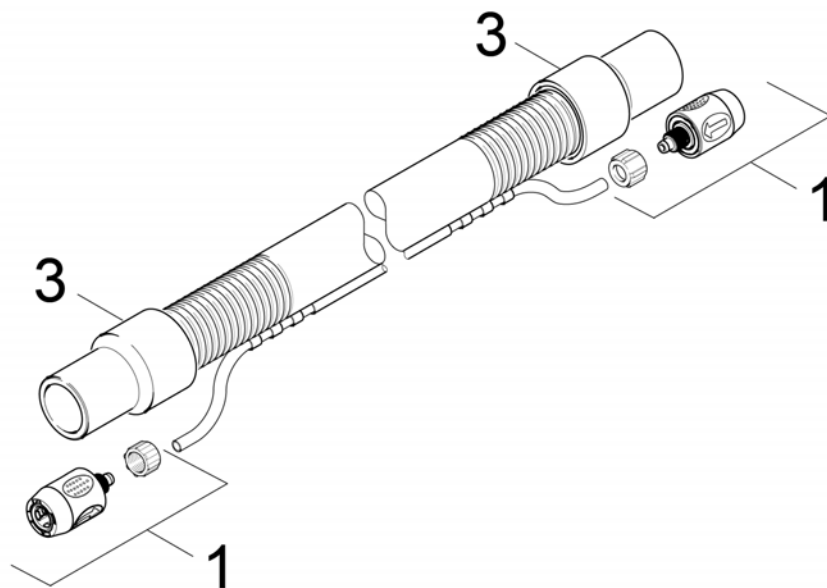
| <b>POS</b> | <b>Артикульный №</b> | <b>Описание</b>                              | <b>Количество</b> |
|------------|----------------------|--|-------------------|
| 10         | 9.439-064.0          | Уплотнительный резиновый шнур                | 1                 |
| 20         | 5.363-851.0          | Уплотнительный шнур микропористая резина 4x5 | 1                 |
| 30         | 4.069-069.0          | Изоляционный набор                           | 1                 |



93 Ниппель в сборе (4.409-001.0)

---

| <b>POS</b> | <b>Артикульный №</b> | <b>Описание</b>                   | <b>Количество</b> |
|------------|----------------------|-----------------------------------|-------------------|
| 52         | 2.889-246.0          | О-Кольцо набор 6,75X 1,78         | 1                 |
| 54         | 6.362-797.0          | Кольцо круглого сечения 9,0 x 2,0 | 1                 |



130 Всасывающий шланг DN32 (6.394-826.0)

---

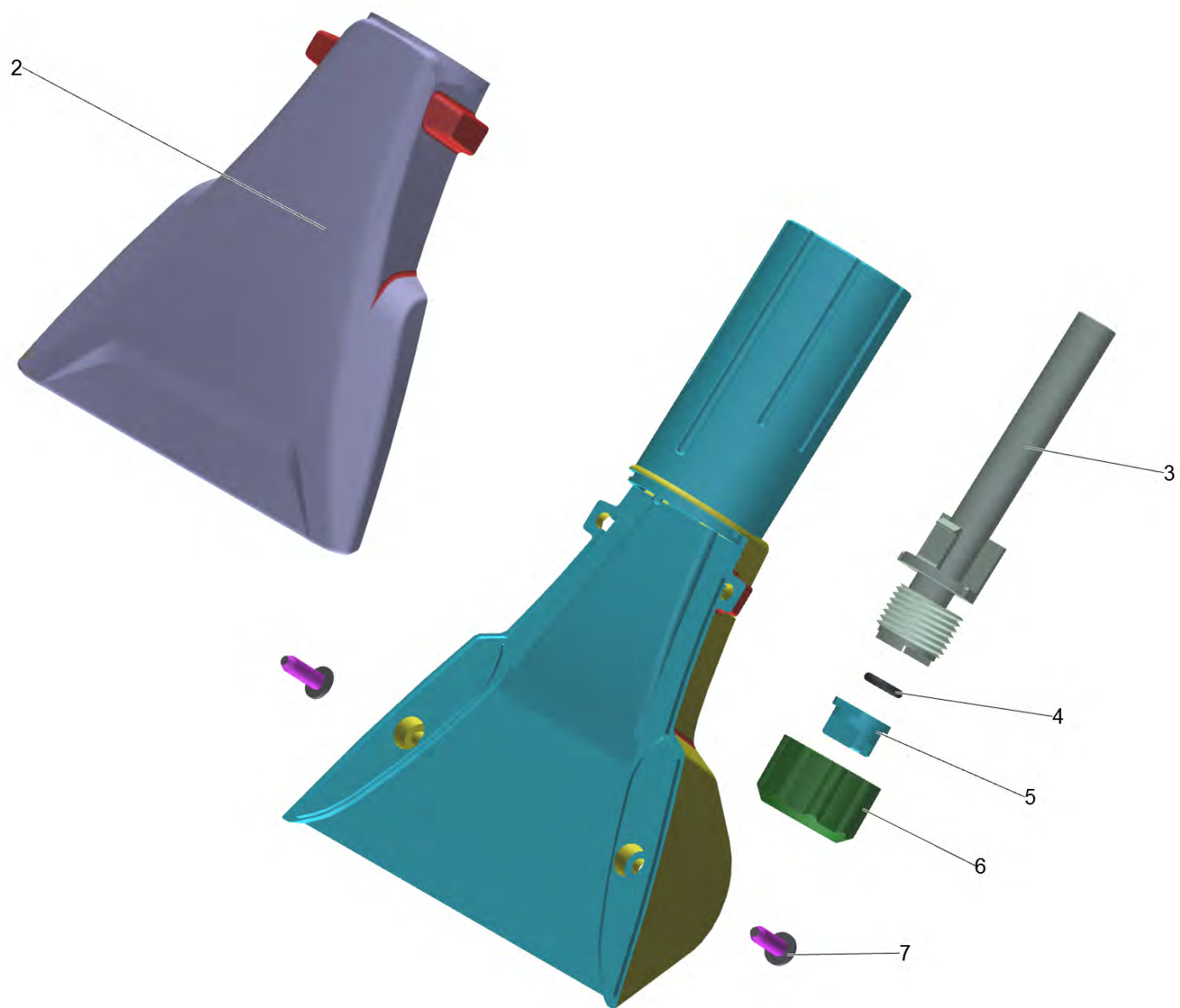
| <b>POS</b> | <b>Артикульный №</b> | <b>Описание</b>                       | <b>Количество</b> |
|------------|----------------------|---------------------------------------|-------------------|
| 1          | 4.446-023.0          | Соединительный шланг только на замену | 2                 |
| 3          | 6.906-713.0          | Втулка 32                             | 2                 |



1 Соединительный шланг только на замену (4.446-023.0)

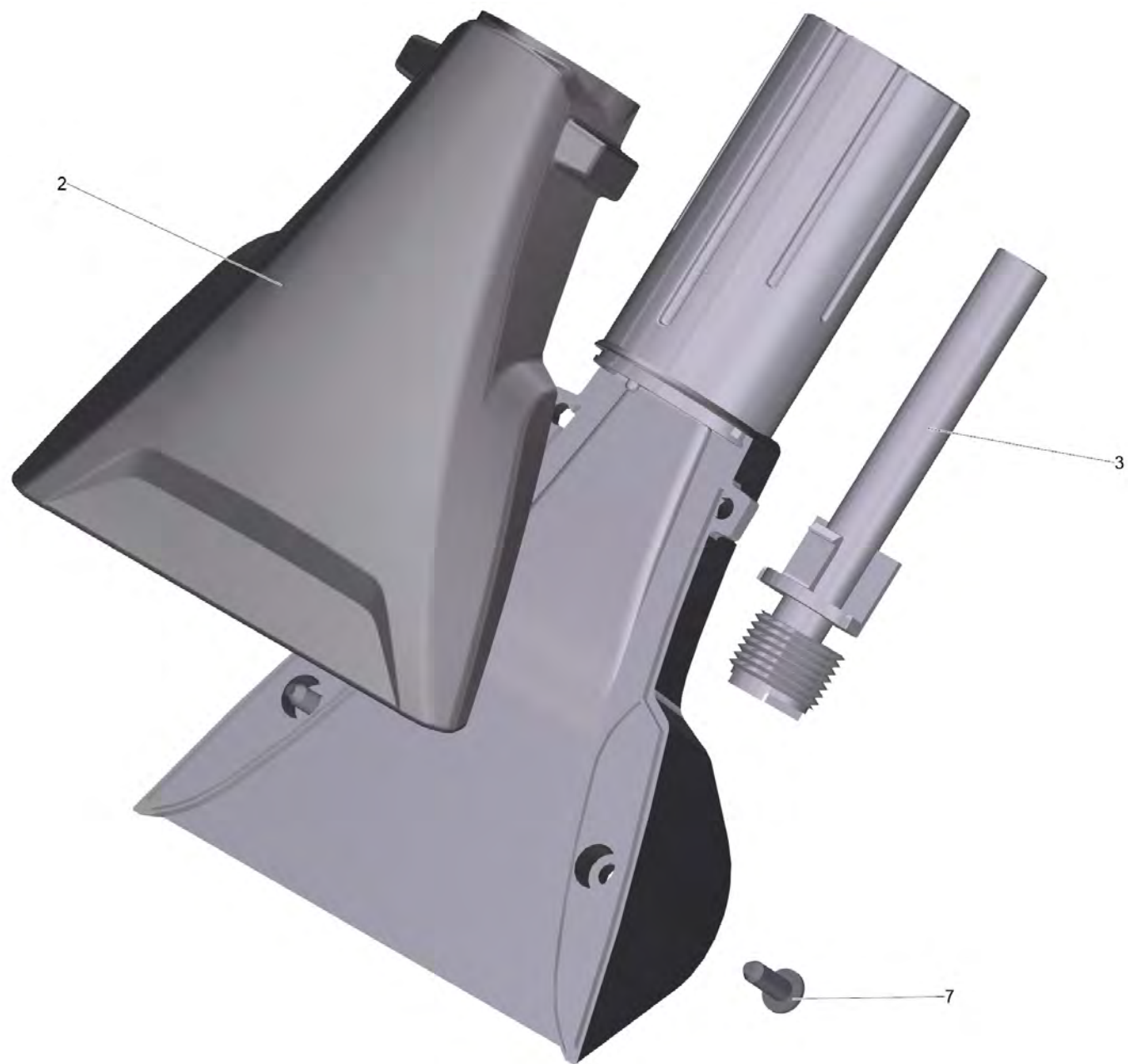
---

| POS | Артикульный № | Описание                     | Количество |
|-----|---------------|------------------------------|------------|
| 2   | 6.394-827.0   | Накидная гайка желтая М 12х1 | 1          |



131 Насадка для мягкой мебели PUZZI 8/1 10/1 (4.130-001.0)

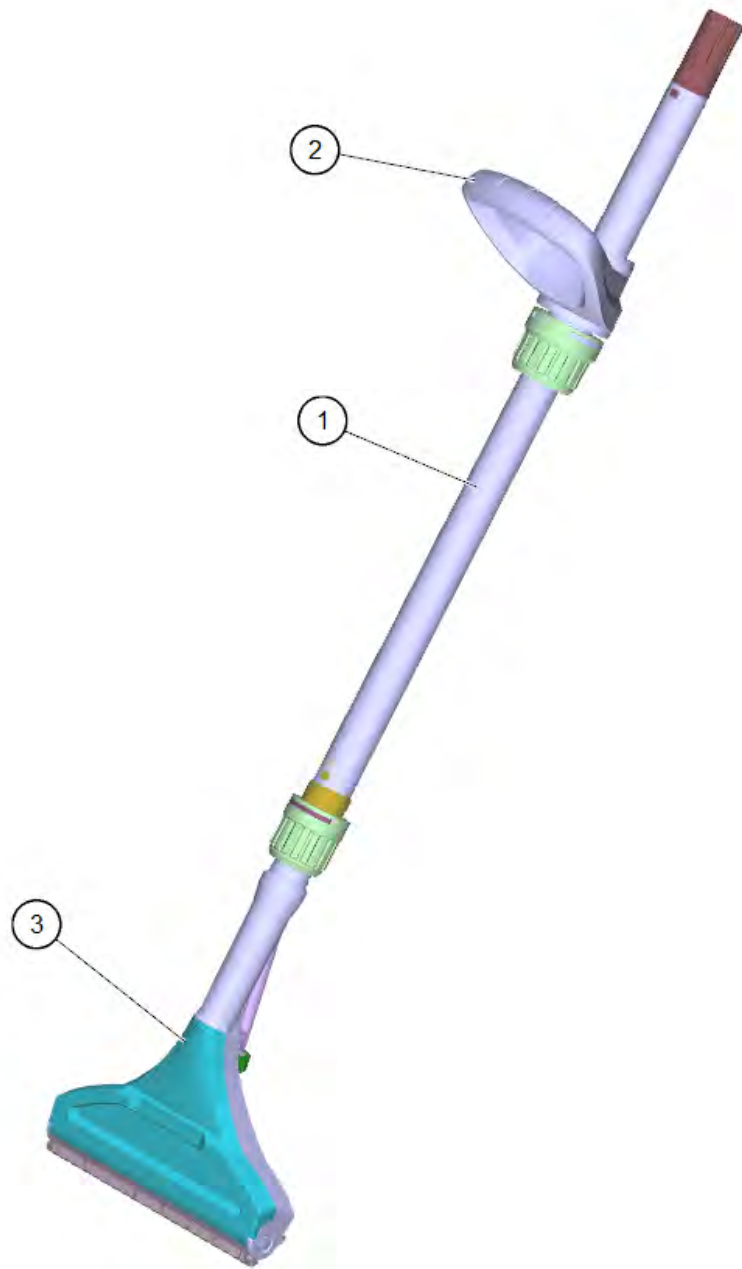
| POS | Артикульный № | Описание                                 | Количество |
|-----|---------------|--|------------|
| 2   | 5.130-020.0   | Крышка форсунки                          | 1          |
| 3   | 5.401-007.0   | Корпус форсунки                          | 1          |
| 4   | 6.362-113.0   | Кольцо круглого сечения 6,0 x 2,0        | 1          |
| 5   | 2.884-362.0   | Комплект форсунок д/насадки д/обивки 2 ш | 1          |
| 6   | 5.310-043.0   | Гайка                                    | 1          |
| 7   | 7.303-116.0   | Винт 4x12-A2-70 (IN6RD)                  | 4          |



132 Форсунка для мягкой набивки комплектный для замены (4.130-060.3)

---

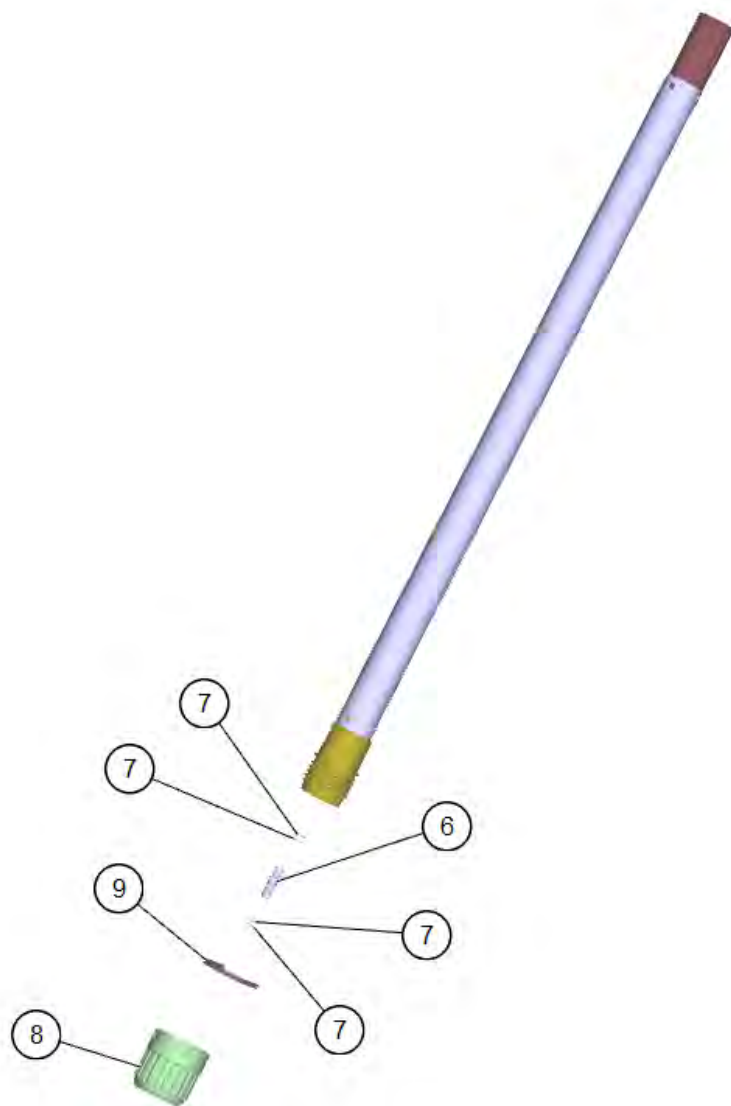
| POS | Артикульный № | Описание                | Количество |
|-----|---------------|-------------------------|------------|
| 2   | 5.130-020.0   | Крышка форсунки         | 1          |
| 3   | 5.401-007.0   | Корпус форсунки         | 1          |
| 7   | 7.303-116.0   | Винт 4x12-A2-70 (IN6RD) | 4          |



137 Насадка от пылесоса для пола (4.130-007.0)

---

| <b>POS</b> | <b>Артикульный №</b> | <b>Описание</b>               | <b>Количество</b> |
|------------|----------------------|-------------------------------|-------------------|
| 1          | 4.025-004.0          | Всасывающая трубка в сборе    | 1                 |
| 2          | 4.321-001.0          | Ручка для удлинительн. трубки | 1                 |
| 3          | 4.130-008.0          | Насадка для ковров 240 мм     | 1                 |

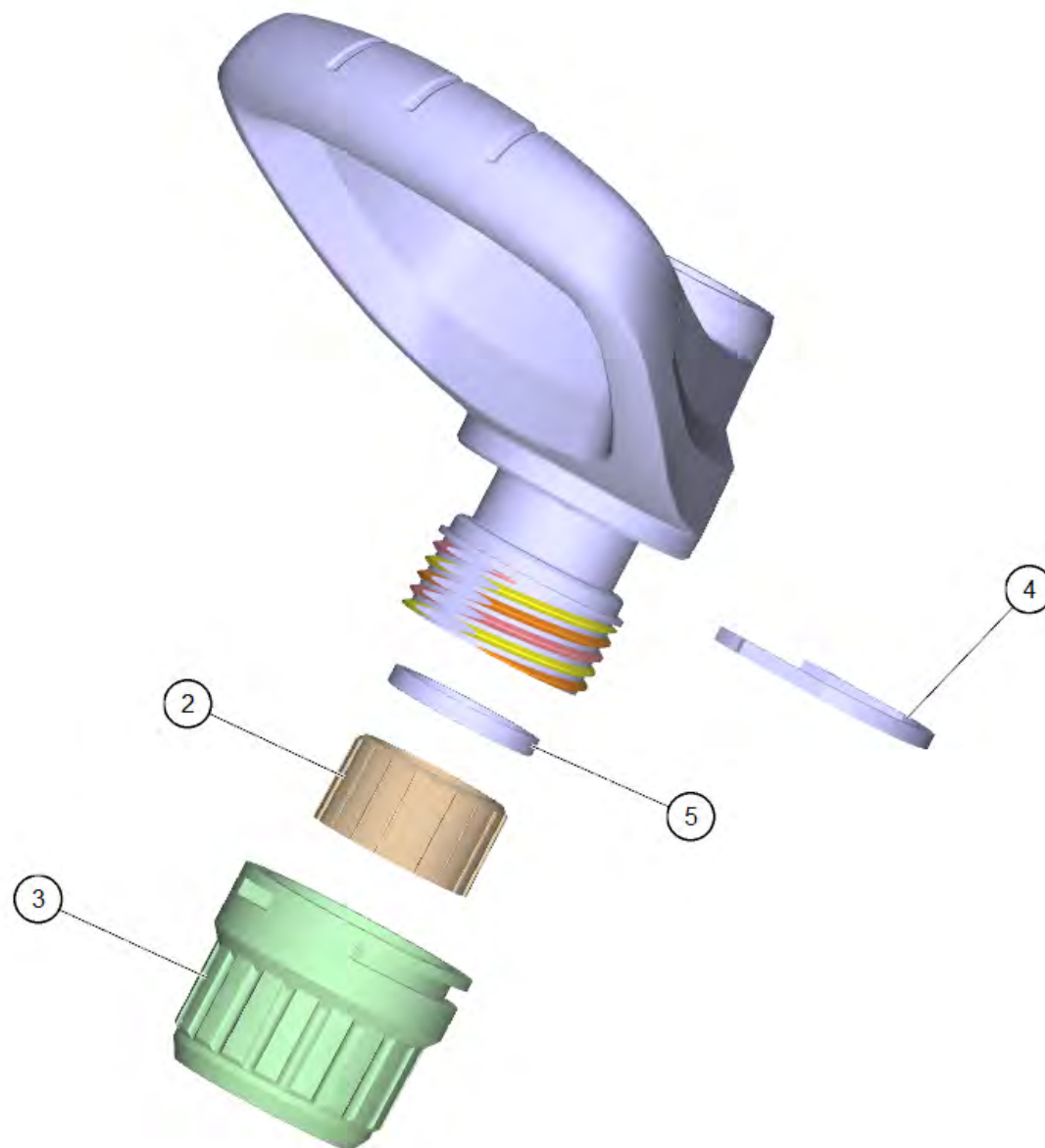




## 1 Всасывающая трубка в сборе (4.025-004.0)

---

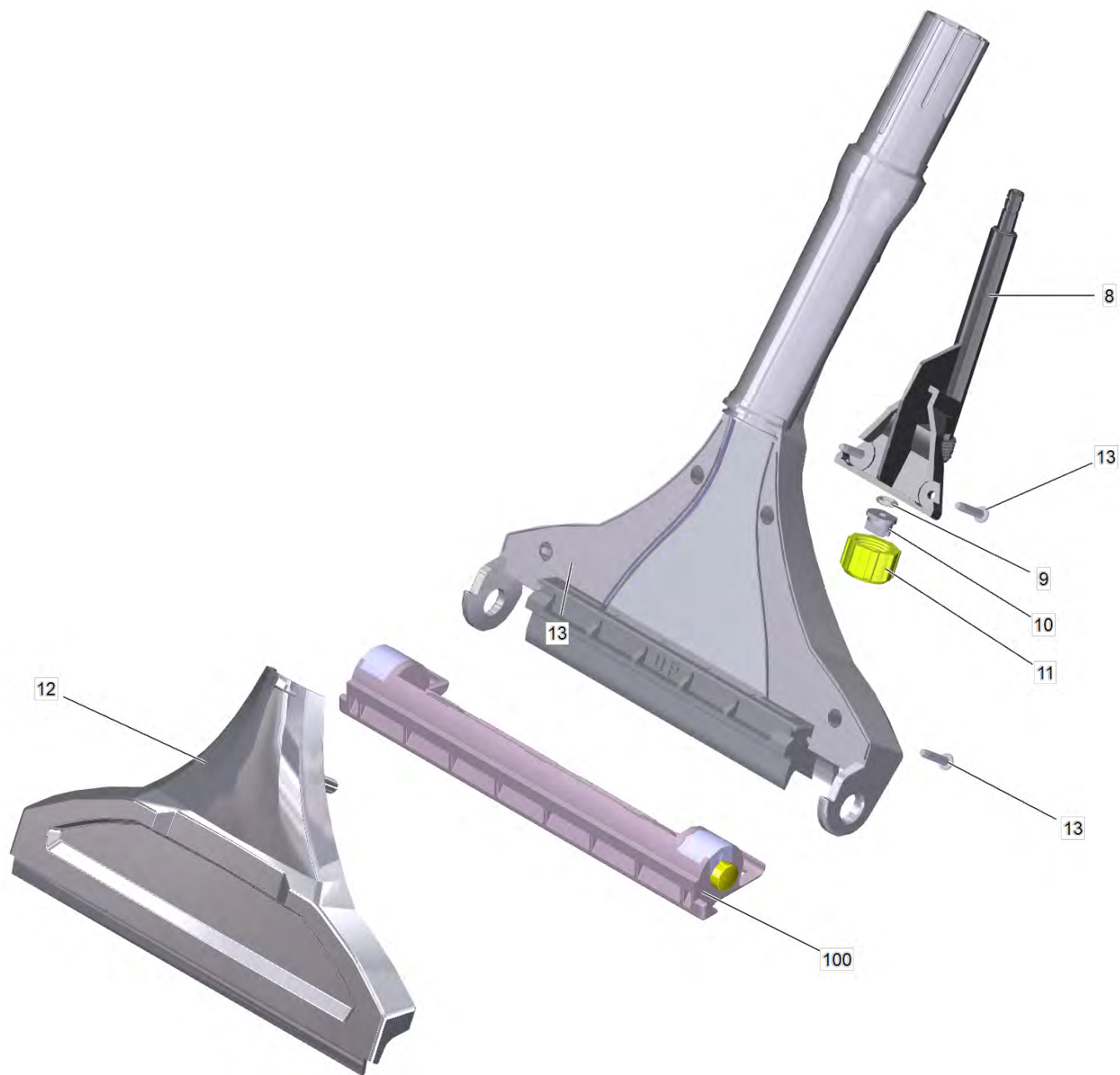
| POS | Артикульный № | Описание                          | Количество |
|-----|---------------|-----------------------------------|------------|
| 6   | 5.127-021.0   | Удлинитель                        | 1          |
| 7   | 6.363-574.0   | Уплотнит. кольцо 6 x 1,2 - 80 NBR | 4          |
| 8   | 5.310-000.0   | Накидная гайка                    | 1          |
| 9   | 5.031-029.0   | Зажимное кольцо                   | 1          |



## 2 Ручка для удлинительн. трубки (4.321-001.0)

---

| <b>POS</b> | <b>Артикульный №</b> | <b>Описание</b>       | <b>Количество</b> |
|------------|----------------------|-----------------------|-------------------|
| 2          | 5.401-005.0          | Резиновый уплотнитель | 1                 |
| 3          | 5.310-002.0          | Накидная гайка ручка  | 1                 |
| 4          | 5.037-019.0          | Зажим рукоятки        | 1                 |
| 5          | 5.114-003.0          | Разделительное кольцо | 1                 |



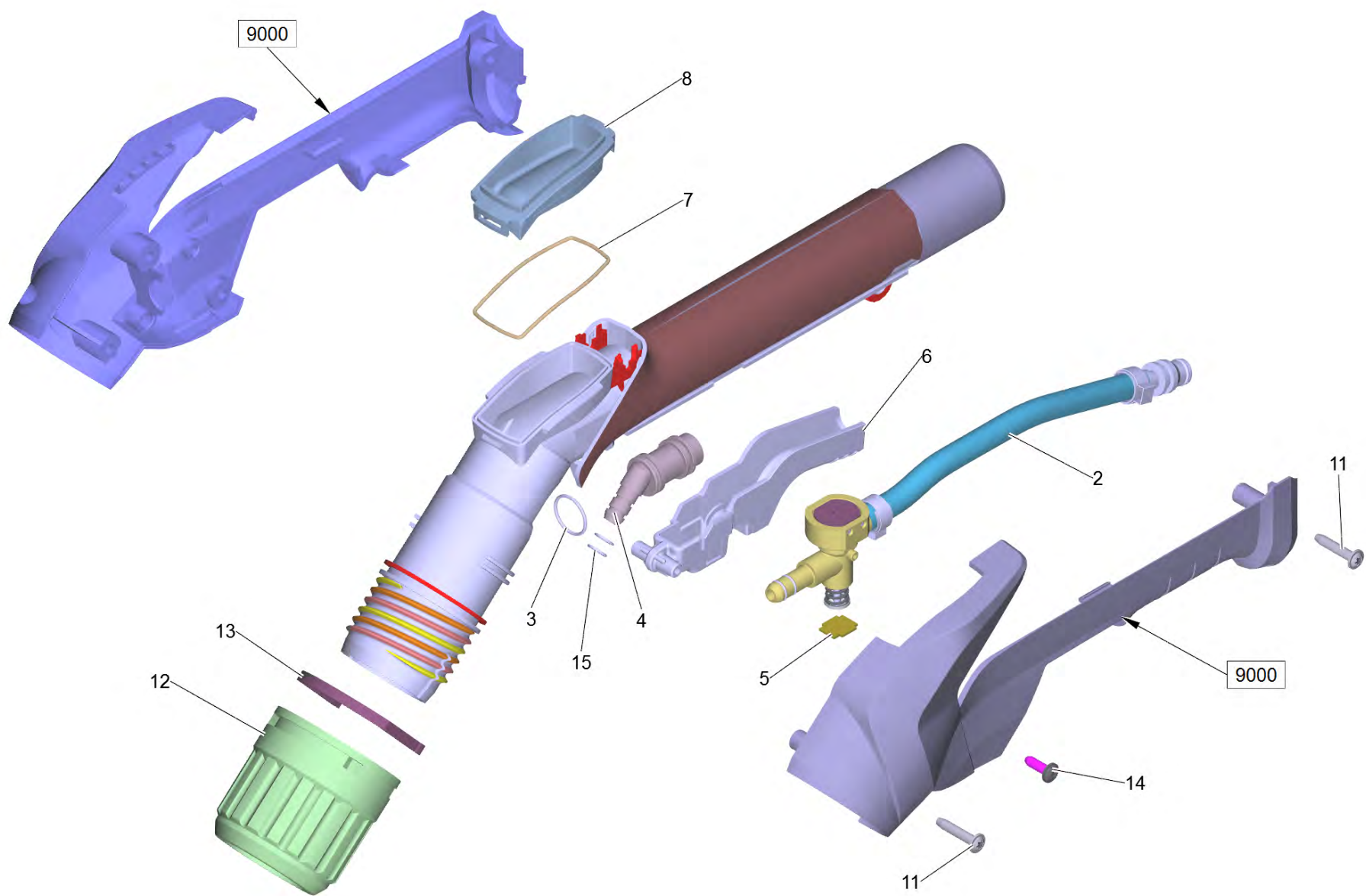
### 3 Насадка для ковров 240 мм (4.130-008.0)

| POS | Артикульный № | Описание                                    | Количество |
|-----|---------------|---|------------|
| 8   | 4.764-007.0   | Корпус форсунки в комплекте                 | 1          |
| 9   | 6.362-113.0   | Кольцо круглого сечения 6,0 x 2,0           | 1          |
| 10  | 2.884-546.0   | Комплект сопел                              | 1          |
| 11  | 5.310-043.0   | Гайка                                       | 1          |
| 12  | 5.777-016.3   | Форсунка для коврового покрытия кожух 240mm | 1          |
| 13  | 7.303-117.0   | Винт 4x20 -A2-70 (In6Rd)                    | 4          |
| 100 | 4.777-005.0   | Всасывающ балка 240 мм                      | 1          |

## 10 Комплект сопел (2.884-546.0)

---

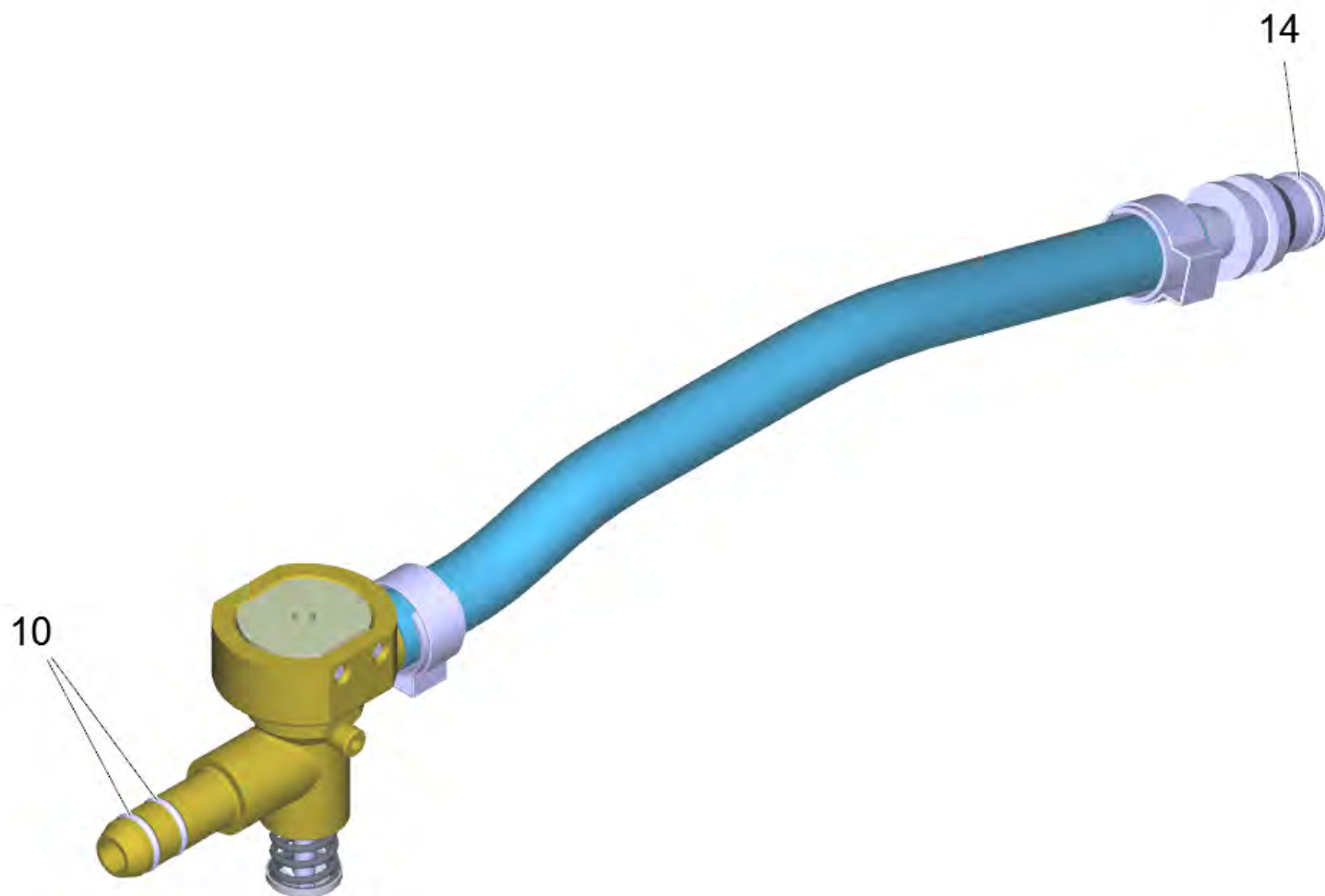
| <b>POS</b> | <b>Артикульный №</b> | <b>Описание</b>                   | <b>Количество</b> |
|------------|----------------------|-----------------------------------|-------------------|
| 2          | 6.362-113.0          | Кольцо круглого сечения 6,0 x 2,0 | 3                 |
| 3          | 6.415-165.0          | Насадка сопла 95G06               | 1                 |
| 4          | 6.415-166.0          | Мундштук сопла                    | 1                 |
| 5          | 6.415-105.0          | Устье сопла зелено                | 1                 |



## 140 Ручка в сборе (4.130-000.0)

| POS  | Артикульный № | Описание                           | Количество |
|------|---------------|------------------------------------|------------|
| 2    | 4.580-002.3   | Клапан комплектный                 | 1          |
| 3    | 6.362-402.0   | Кольцо круглого сечения 11,0 x 1,3 | 1          |
| 4    | 5.453-000.0   | Соединительная муфта               | 1          |
| 5    | 5.007-162.0   | Пластина                           | 1          |
| 6    | 5.324-000.3   | Кнопка                             | 1          |
| 7    | 7.777-999.0   | Пополнение запасов прекращенный    | 1          |
| 8    | 5.384-002.3   | Смотровое стекло                   | 1          |
| 11   | 7.303-117.0   | Винт 4x20 -A2-70 (In6Rd)           | 4          |
| 12   | 5.310-000.0   | Накидная гайка                     | 1          |
| 13   | 5.031-029.0   | Зажимное кольцо                    | 1          |
| 14   | 7.303-116.0   | Винт 4x12-A2-70 (IN6RD)            | 1          |
| 15   | 6.362-472.0   | Кольцо круглого сечения 6,0 x 1,0  | 2          |
| 9000 | 4.321-038.0   | Обшивка трубы                      | 1          |

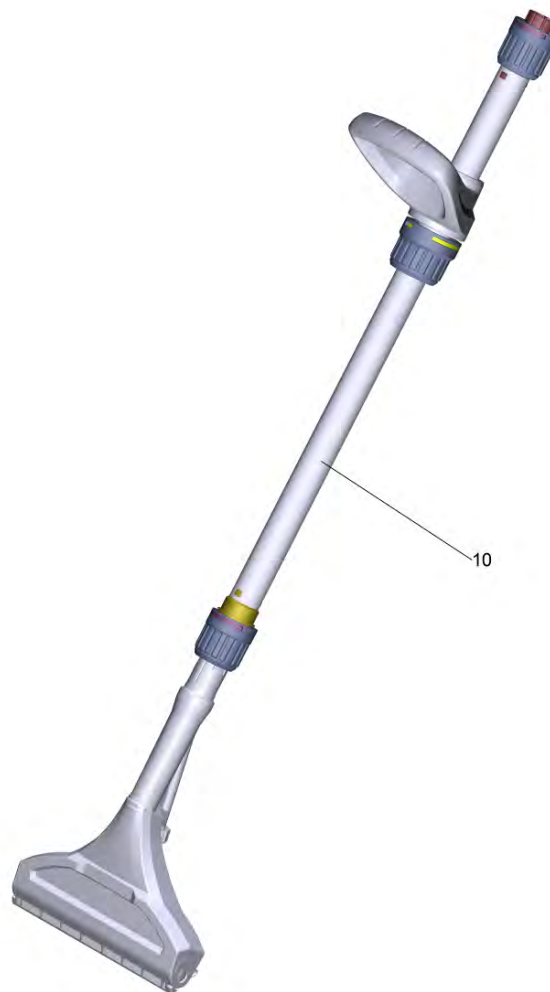




## 2 Клапан комплектный (4.580-002.3)

---

| <b>POS</b> | <b>Артикульный №</b> | <b>Описание</b>                     | <b>Количество</b> |
|------------|----------------------|-------------------------------------|-------------------|
| 10         | 6.363-574.0          | Уплотнит. кольцо 6 x 1,2 - 80 NBR   | 2                 |
| 14         | 6.362-923.0          | Кольцо круглого сечения 6,75 x 1,78 | 1                 |



## 901 Принадлежности

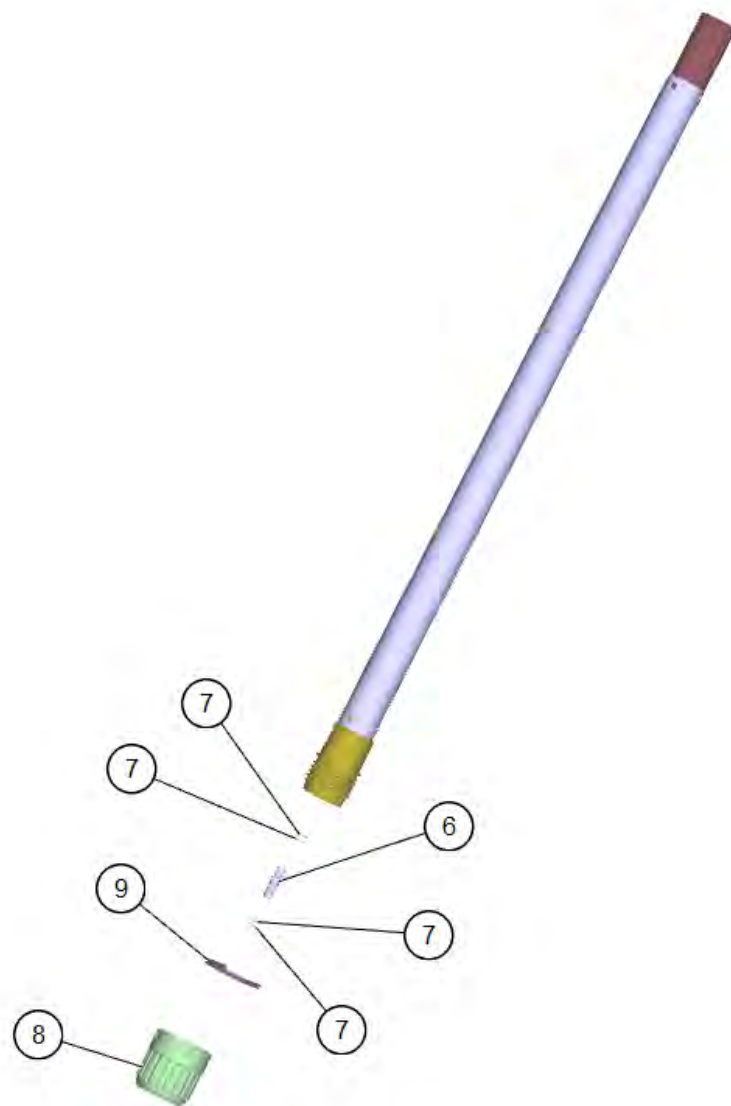
---

| POS | Артикульный № | Описание                                 | Количество | valid from |
|-----|---------------|--|------------|------------|
| 10  | 4.130-005.0   | Форсунка для коврового покрытия комплект | 1          | 200000     |

## 10 Форсунка для коврового покрытия комплект (4.130-005.0)

---

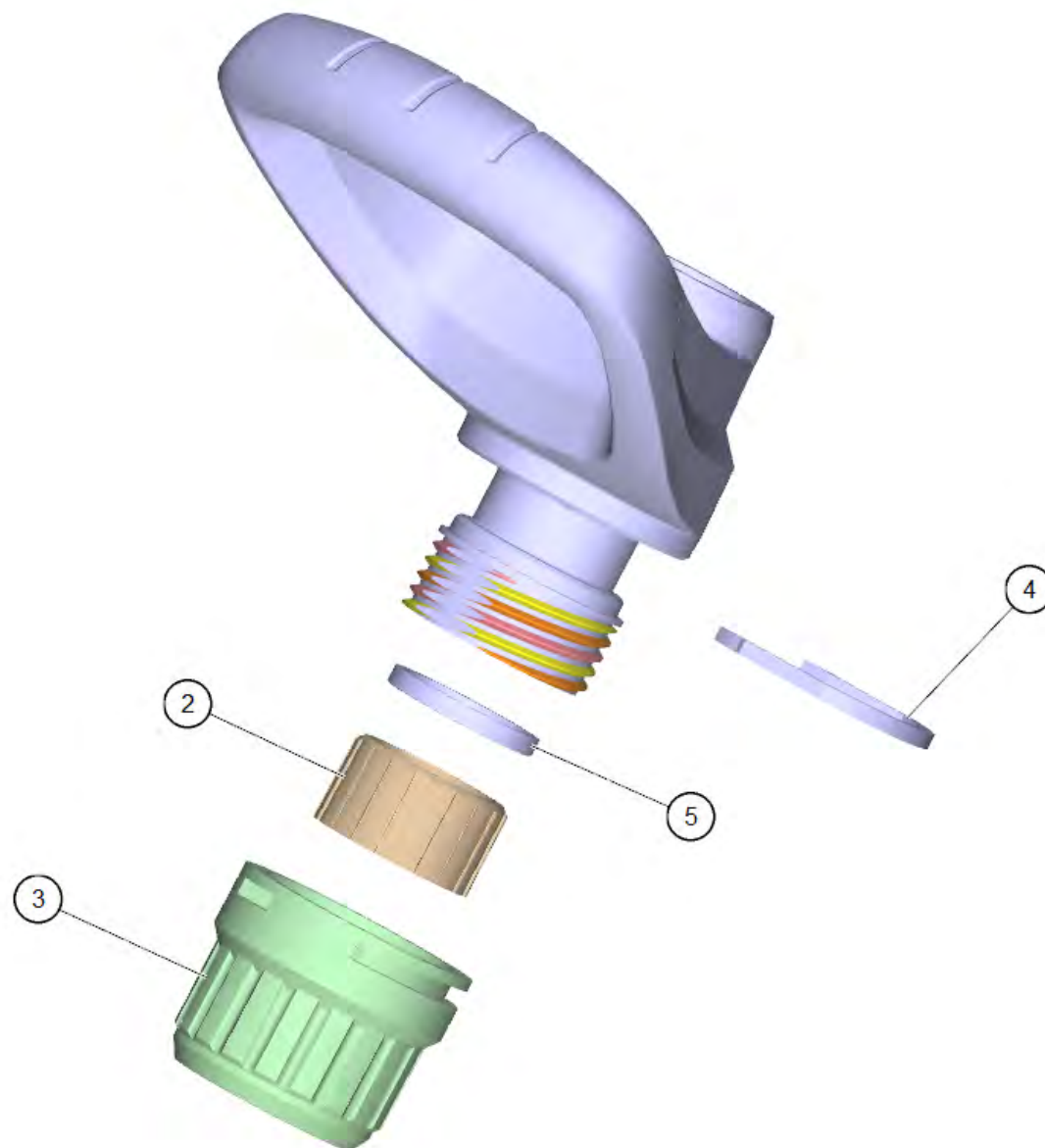
| POS | Артикульный № | Описание                      | Количество |
|-----|---------------|-------------------------------|------------|
| 10  | 4.025-004.0   | Всасывающая трубка в сборе    | 1          |
| 20  | 4.321-001.0   | Ручка для удлинительн. трубки | 1          |
| 30  | 4.130-008.0   | Насадка для ковров 240 мм     | 1          |
| 40  | 4.130-000.0   | Ручка в сборе                 | 1          |



## 10 Всасывающая трубка в сборе (4.025-004.0)

---

| <b>POS</b> | <b>Артикульный №</b> | <b>Описание</b>                   | <b>Количество</b> |
|------------|----------------------|-----------------------------------|-------------------|
| 6          | 5.127-021.0          | Удлинитель                        | 1                 |
| 7          | 6.363-574.0          | Уплотнит. кольцо 6 x 1,2 - 80 NBR | 4                 |
| 8          | 5.310-000.0          | Накидная гайка                    | 1                 |
| 9          | 5.031-029.0          | Зажимное кольцо                   | 1                 |

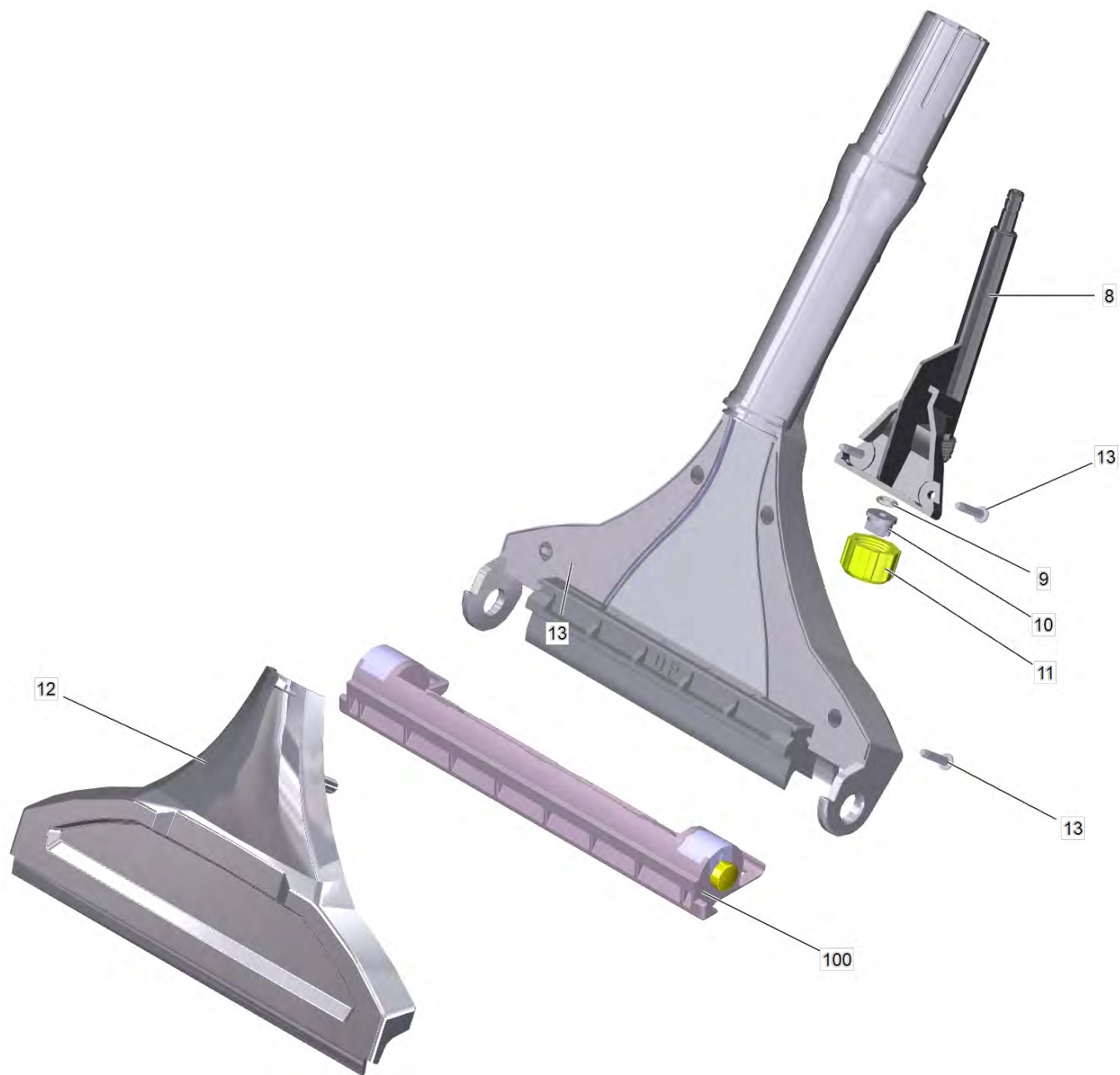




20 Ручка для удлинительн. трубки (4.321-001.0)

---

| POS | Артикульный № | Описание              | Количество |
|-----|---------------|-----------------------|------------|
| 2   | 5.401-005.0   | Резиновый уплотнитель | 1          |
| 3   | 5.310-002.0   | Накидная гайка ручка  | 1          |
| 4   | 5.037-019.0   | Зажим рукоятки        | 1          |
| 5   | 5.114-003.0   | Разделительное кольцо | 1          |



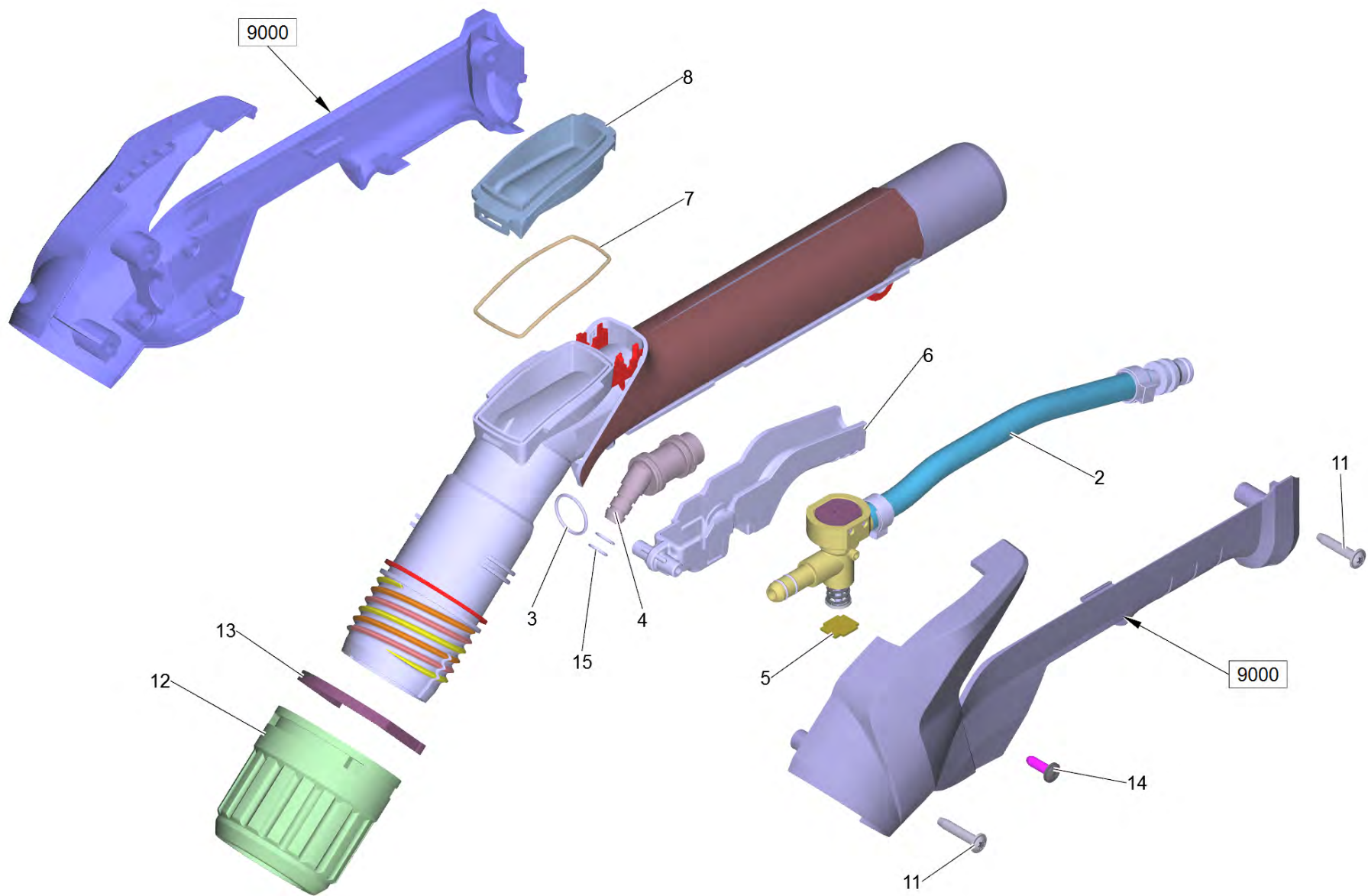
### 30 Насадка для ковров 240 мм (4.130-008.0)

| POS | Артикульный № | Описание                                    | Количество |
|-----|---------------|---|------------|
| 8   | 4.764-007.0   | Корпус форсунки в комплекте                 | 1          |
| 9   | 6.362-113.0   | Кольцо круглого сечения 6,0 x 2,0           | 1          |
| 10  | 2.884-546.0   | Комплект сопел                              | 1          |
| 11  | 5.310-043.0   | Гайка                                       | 1          |
| 12  | 5.777-016.3   | Форсунка для коврового покрытия кожух 240mm | 1          |
| 13  | 7.303-117.0   | Винт 4x20 -A2-70 (In6Rd)                    | 4          |
| 100 | 4.777-005.0   | Всасывающ балка 240 мм                      | 1          |

## 10 Комплект сопел (2.884-546.0)

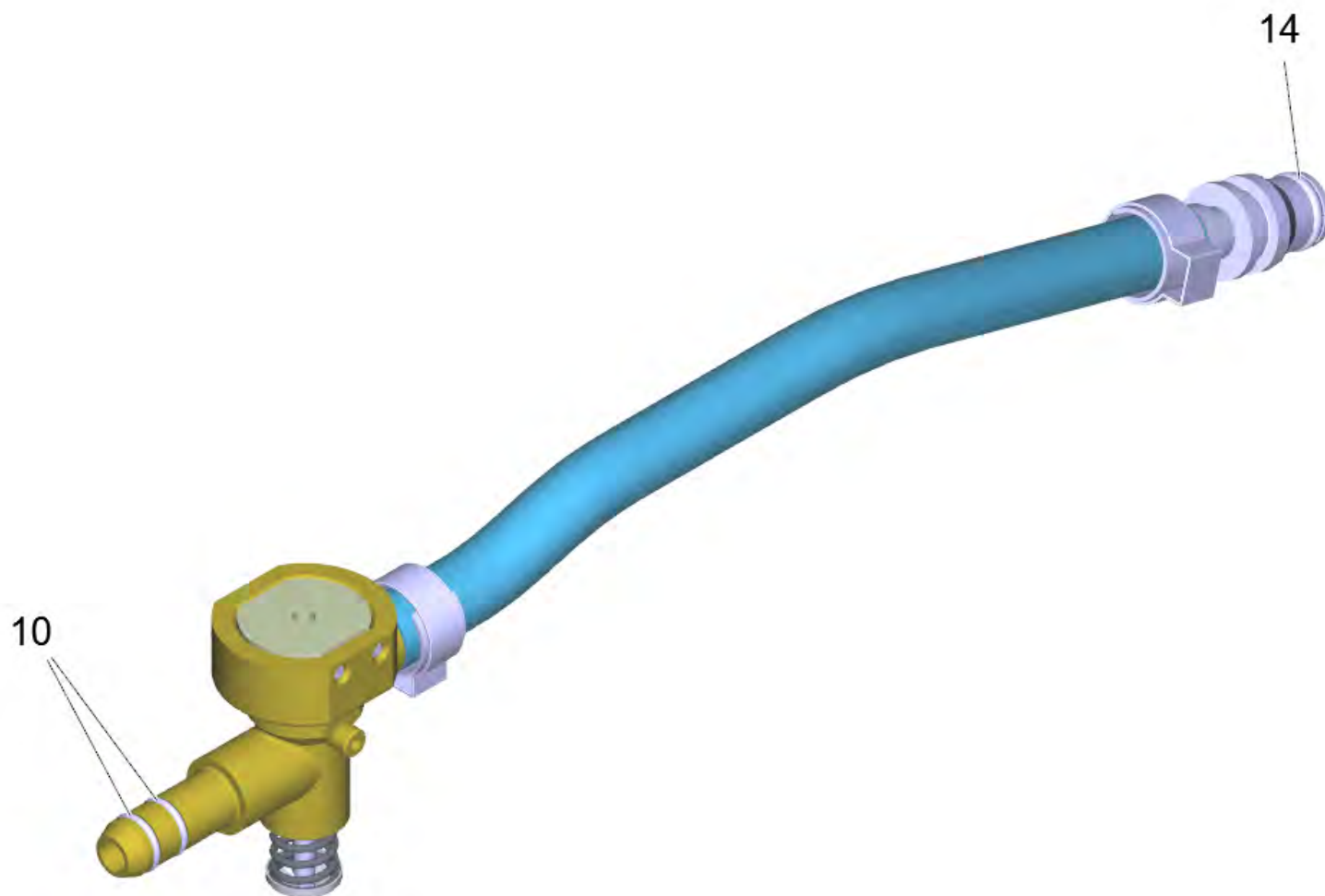
---

| POS | Артикульный № | Описание                          | Количество |
|-----|---------------|-----------------------------------|------------|
| 2   | 6.362-113.0   | Кольцо круглого сечения 6,0 x 2,0 | 3          |
| 3   | 6.415-165.0   | Насадка сопла 95G06               | 1          |
| 4   | 6.415-166.0   | Мундштук сопла                    | 1          |
| 5   | 6.415-105.0   | Устье сопла зелено                | 1          |



## 40 Ручка в сборе (4.130-000.0)

| POS  | Артикульный № | Описание                           | Количество |
|------|---------------|------------------------------------|------------|
| 2    | 4.580-002.3   | Клапан комплектный                 | 1          |
| 3    | 6.362-402.0   | Кольцо круглого сечения 11,0 x 1,3 | 1          |
| 4    | 5.453-000.0   | Соединительная муфта               | 1          |
| 5    | 5.007-162.0   | Пластина                           | 1          |
| 6    | 5.324-000.3   | Кнопка                             | 1          |
| 7    | 7.777-999.0   | Пополнение запасов прекращенный    | 1          |
| 8    | 5.384-002.3   | Смотровое стекло                   | 1          |
| 11   | 7.303-117.0   | Винт 4x20 -A2-70 (In6Rd)           | 4          |
| 12   | 5.310-000.0   | Накидная гайка                     | 1          |
| 13   | 5.031-029.0   | Зажимное кольцо                    | 1          |
| 14   | 7.303-116.0   | Винт 4x12-A2-70 (IN6RD)            | 1          |
| 15   | 6.362-472.0   | Кольцо круглого сечения 6,0 x 1,0  | 2          |
| 9000 | 4.321-038.0   | Обшивка трубы                      | 1          |



## 2 Клапан комплектный (4.580-002.3)

---

| <b>POS</b> | <b>Артикульный №</b> | <b>Описание</b>                     | <b>Количество</b> |
|------------|----------------------|-------------------------------------|-------------------|
| 10         | 6.363-574.0          | Уплотнит. кольцо 6 x 1,2 - 80 NBR   | 2                 |
| 14         | 6.362-923.0          | Кольцо круглого сечения 6,75 x 1,78 | 1                 |