

Список запасных частей

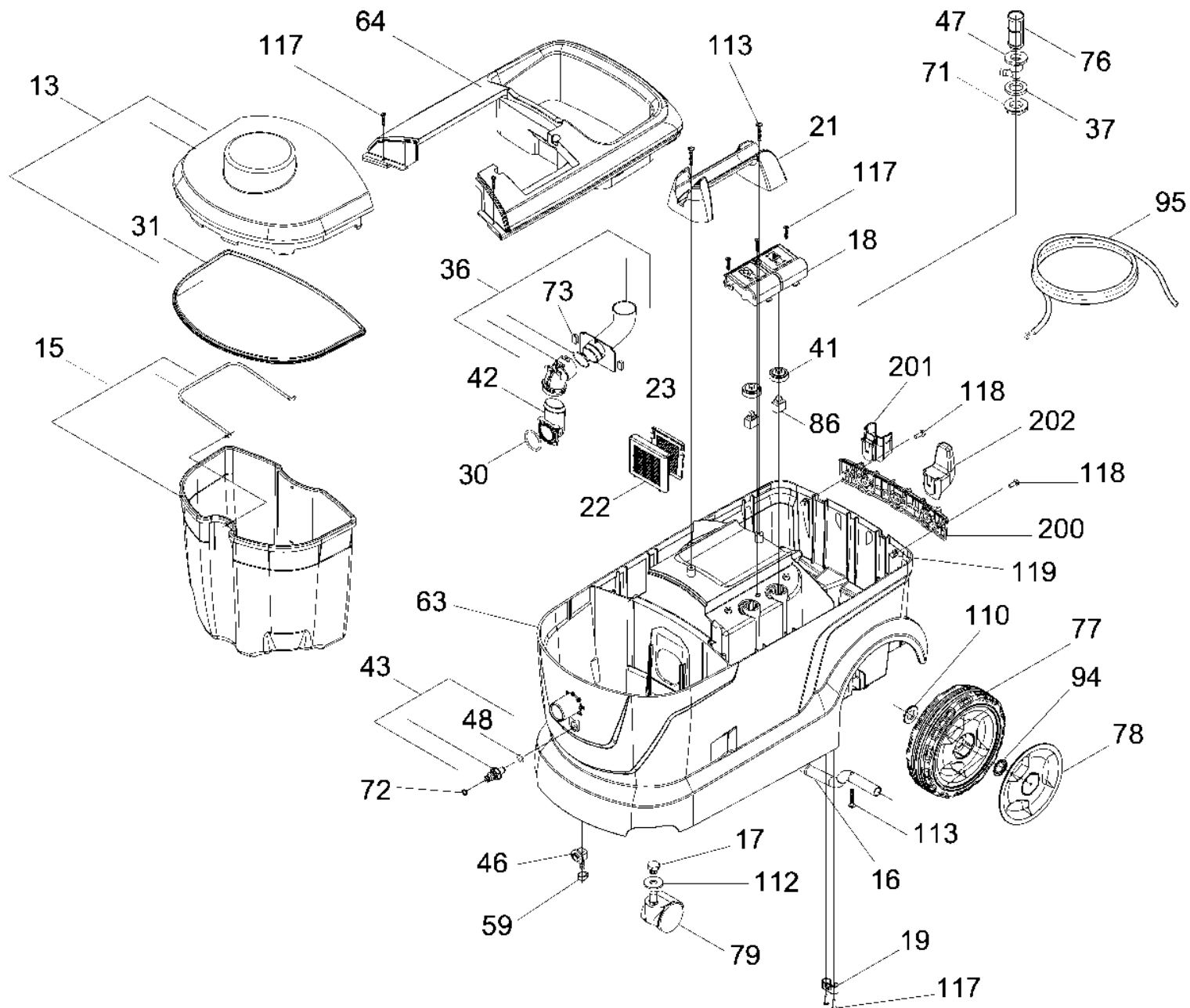
(1.100-130.0) PUZZI 10/1 *EU Моющий пылесос

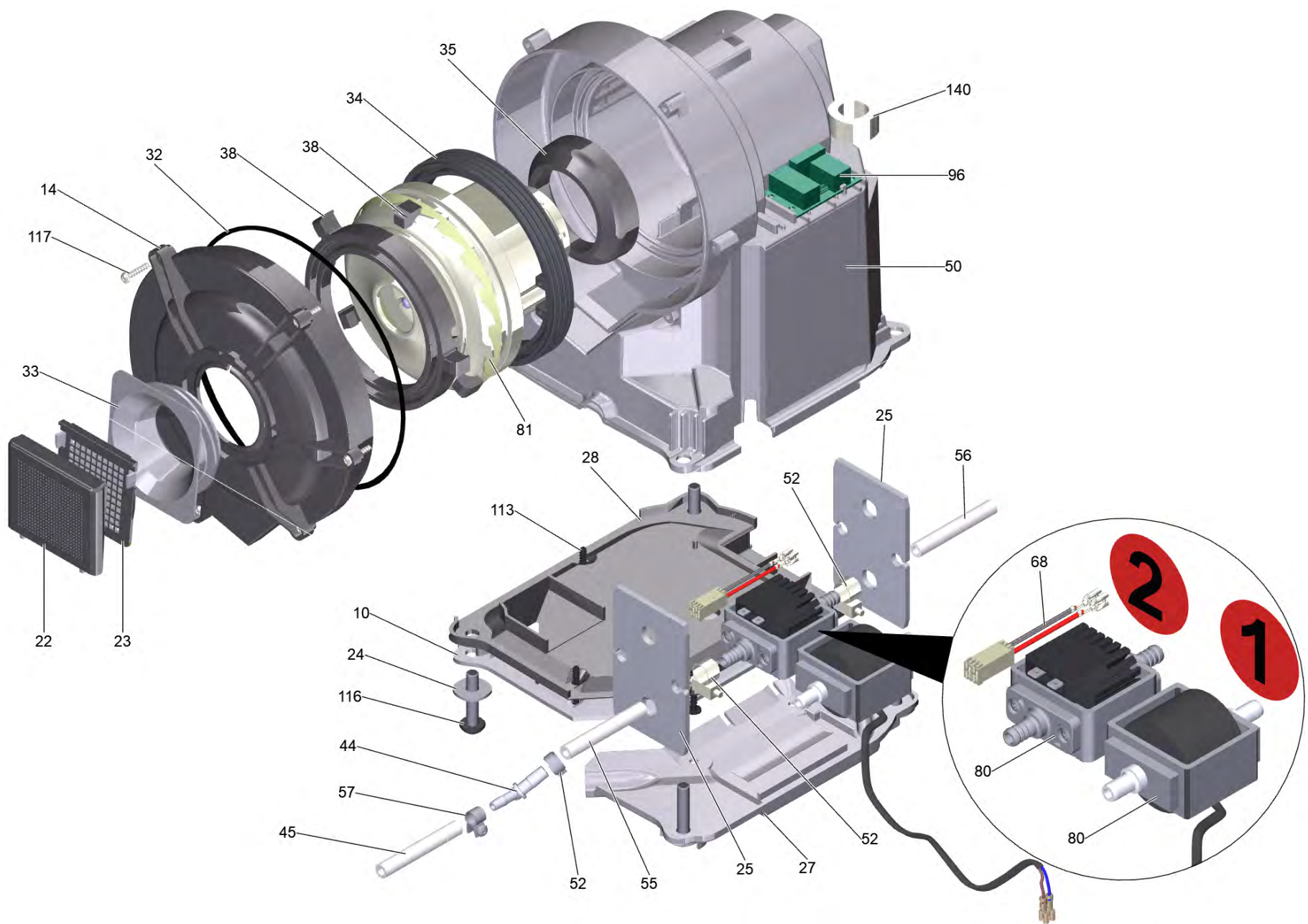
Содержание

PUZZI 10/1 *EU Моющий пылесос (1.100-130.0)	3
5 Перечень запасных деталей Puzzi 10/1 *EU (5.958-645.0)	4
13 Крышка в сборе (4.063-628.0)	9
36 Колено в сборе (4.031-070.0)	10
43 Ниппель в сборе (4.409-001.0)	11
63 Бак RAL 7012 Puzzi 10/1 (4.071-010.0)	13
80 Насос для замены 230V-GOTEC (4.610-102.0)	15
80 Насос с качающимся поршнем 230 В - GOTEC (6.473-376.0)	17
81 Двигатель воздуходувки для замены 230V (4.605-180.0)	18
81 Всасывающая турбина в сборе (4.610-046.0)	19
300 Принадлежности	20
2 Всасывающий шланг DN32 (6.394-826.0)	22
1 Соединительный шланг только на замену (4.446-023.0)	24
3 Соединительный шланг только на замену (4.446-023.0)	25
5 Дозатор пеногасителя (4.006-907.0)	26
6 Насадка для мягкой мебели PUZZI 8/1 10/1 (4.130-001.0)	28
7 Насадка от пылесоса для пола (4.130-007.0)	30
1 Всасывающая трубка в сборе (4.025-004.0)	32
2 Ручка для удлинительн. трубки (4.321-001.0)	34
3 Насадка для ковров 240 мм (4.130-008.0)	36
10 Комплект сопел (2.884-546.0)	38
8 Соедин.форсунка в сборе упакованная (4.130-010.0)	39
3 Распылитель в сборе (4.765-000.0)	41
13 Ручка в сборе (4.130-000.0)	43
2 Клапан комплектный (4.580-002.3)	45

PUZZI 10/1 *EU Моющий пылесос (1.100-130.0)

POS	Артикульный №	Описание	Количество
5	5.958-645.0	Перечень запасных деталей Puzzi 10/1 *EU	1





5 Перечень запасных деталей Puzzi 10/1 *EU (5.958-645.0)

POS	Артикульный №	Описание	Количество	Текст ссылки
10	5.033-096.3	Кожух большой	1	
13	4.063-628.0	Крышка в сборе	1	
14	5.063-747.3	Крышка турбина	1	
15	4.070-298.0	Бак в сборе - только на замену	1	
16	5.105-252.0	Ось	1	
17	5.110-659.0	Втулка	2	
18	4.324-056.3	Микропереключатель комплектный RAL 1018	1	
19	5.034-505.0	Бугель кабеля	1	
21	5.321-517.3	Ручка	1	
22	5.734-089.0	Фильтр	1	
23	5.734-087.0	Сетчатый фильтр	1	
24	5.363-397.0	Уплотнительное кольцо	4	
25	4.250-055.0	Подшипник для замены	1	VERSION 2 / PLEASE TAKE MODEL OF PUMP
25	5.031-468.0	Подшипник насоса	2	VERSION 1 / PLEASE TAKE MODEL OF PUMP
27	5.031-461.3	Кожух небольшой	1	
28	5.364-233.0	Плоское уплотнение	1	
30	9.478-007.0	Уплот.кольцо кругл сечения 29,5X3 NBR 70	1	
31	5.363-390.0	Прокладка крышки	1	
32	6.273-162.0	Элемент из пористой резины	1	
33	5.363-392.0	Прокладка	1	
34	5.363-393.0	Прокладка	1	VERSION 1 / PLEASE TAKE MODEL OF PUMP
34	5.363-472.0	Прокладка Puzzi 10	1	VERSION 2 / PLEASE TAKE MODEL OF PUMP
35	5.363-286.0	Прокладка двигатель воздухоудвки сверху	1	VERSION 2 / PLEASE TAKE MODEL OF PUMP
35	5.363-395.0	Прокладка	1	VERSION 1 / PLEASE TAKE MODEL OF PUMP
36	4.031-070.0	Колено в сборе	1	
37	5.363-108.0	Уплотнительное кольцо	1	
38	5.363-471.0	Прокладка подшипник Puzzi 10	1	VERSION 2 / PLEASE TAKE MODEL OF PUMP
38	5.363-405.0	Прокладка	3	VERSION 1 / PLEASE TAKE MODEL OF PUMP
41	5.394-461.0	Защитный элемент	2	
42	5.402-605.0	Всасывающий патрубок	1	
43	4.409-001.0	Ниппель в сборе	1	
44	5.409-261.0	Ниппель	1	
45	6.390-220.0	Шланг DN 6,5	1	

5 Перечень запасных деталей Puzzi 10/1 *EU (5.958-645.0)

POS	Артикульный №	Описание	Количество	Текст ссылки
46	5.443-437.0	Шланговый ниппель	1	
47	5.443-246.0	Шланговый ниппель	1	
48	6.362-797.0	Кольцо круглого сечения 9,0 x 2,0	1	
50	5.605-290.3	Корпус турбина	1	VERSION 1 / PLEASE TAKE MODEL OF PUMP
50	4.605-178.0	Корпус турбина для замены	1	VERSION 2 / PLEASE TAKE MODEL OF PUMP
52	6.388-683.0	Хомут для шланга	3	
55	5.442-924.0	Отрезок шланга	1	
56	5.442-722.0	Отрезок шланга	1	
57	6.388-555.0	Хомут для шланга 9,0 мм	1	
59	6.389-992.0	Хомут для шланга	1	
63	4.071-010.0	Бак RAL 7012 Puzzi 10/1	1	
64	5.013-082.3	Воронка	1	
68	6.651-768.0	Кабель насос электроника	1	VERSION 2 / PLEASE TAKE MODEL OF PUMP
71	6.310-004.0	Шестигранная гайка G1/2""	1	
72	2.889-246.0	О-Кольцо набор 6,75X 1,78	1	
73	6.373-081.0	U-образная скоба 4,5-5 мм	2	
76	6.414-027.0	Фильтр	1	
77	5.515-361.0	Колесо	2	
78	5.515-386.0	Колесный колпак большой RAL 7012	2	
79	6.435-039.0	Поворотный ролик	2	
80	4.610-102.0	Насос для замены 230V-GOTEC	1	ВЕРСИЯ 2
80	6.473-376.0	Насос с качающимся поршнем 230 В - GOTEC	1	ВЕРСИЯ 1
81	4.605-180.0	Двигатель воздуходувки для замены 230V	1	VERSION 2 / PLEASE TAKE MODEL OF PUMP
81	4.610-046.0	Всасывающая турбина в сборе	1	VERSION 1 / PLEASE TAKE MODEL OF PUMP
86	6.630-032.0	Выключатель	2	
94	6.343-168.0	Стопорная шайба	2	
95	6.650-363.3	Сетевой шнур Puzzi 10/1 *EU	1	
96	6.684-083.0	Блок управления Puzzi 10/*	1	
110	7.312-057.0	Шайба 16-A2 ISO 7089	2	
112	7.312-285.0	Шайба 10-200HV-A2E ISO7093-1	2	
113	7.303-086.0	Винт 5x30 -10.9-R2R (K-In6Rd)	8	
116	6.303-285.0	Винт M8x40	4	
117	7.303-084.0	Винт 4x25 -10.9-R2R (K-In6Rd)	13	

5 Перечень запасных деталей Puzzi 10/1 *EU (5.958-645.0)

POS	Артикульный №	Описание	Количество	Текст ссылки
118	7.306-326.0	Винт М5х14 -8.8-ZNBHL (In6Rd)	2	
119	7.311-385.0	Колпачковая гайка М5	2	
140	6.614-006.0	Ферритовое кольцо	1	
200	5.033-989.3	Держатель принадлежности Puzzi 10/1, Puzzi 10/2	1	
201	5.033-990.0	Зажим Puzzi 10/1, Puzzi 10/2	1	
202	5.037-360.0	Крюк	1	
300		Принадлежности	1	
9000	2.882-053.0	Набор для переоборудования насос всасывающая турбина *EU	1	

13 Крышка в сборе (4.063-628.0)

POS	Артикульный №	Описание	Количество
5	5.363-390.0	Прокладка крышки	1
Текст позиции2: 40636280			

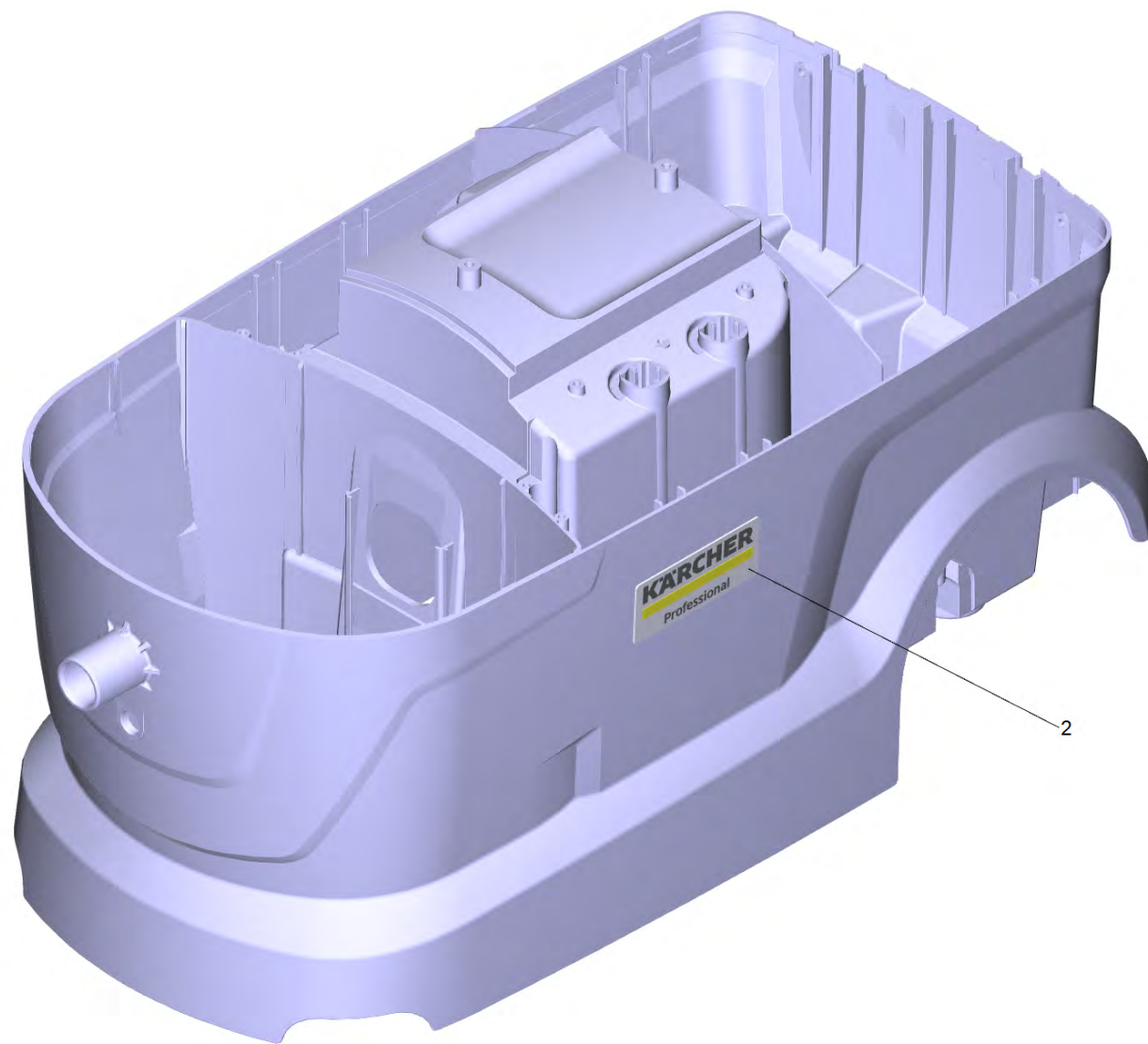
36 Колено в сборе (4.031-070.0)

POS	Артикульный №	Описание	Количество
3	6.373-081.0	U-образная скоба 4,5-5 мм	2
Текст позиции2: 40310060			

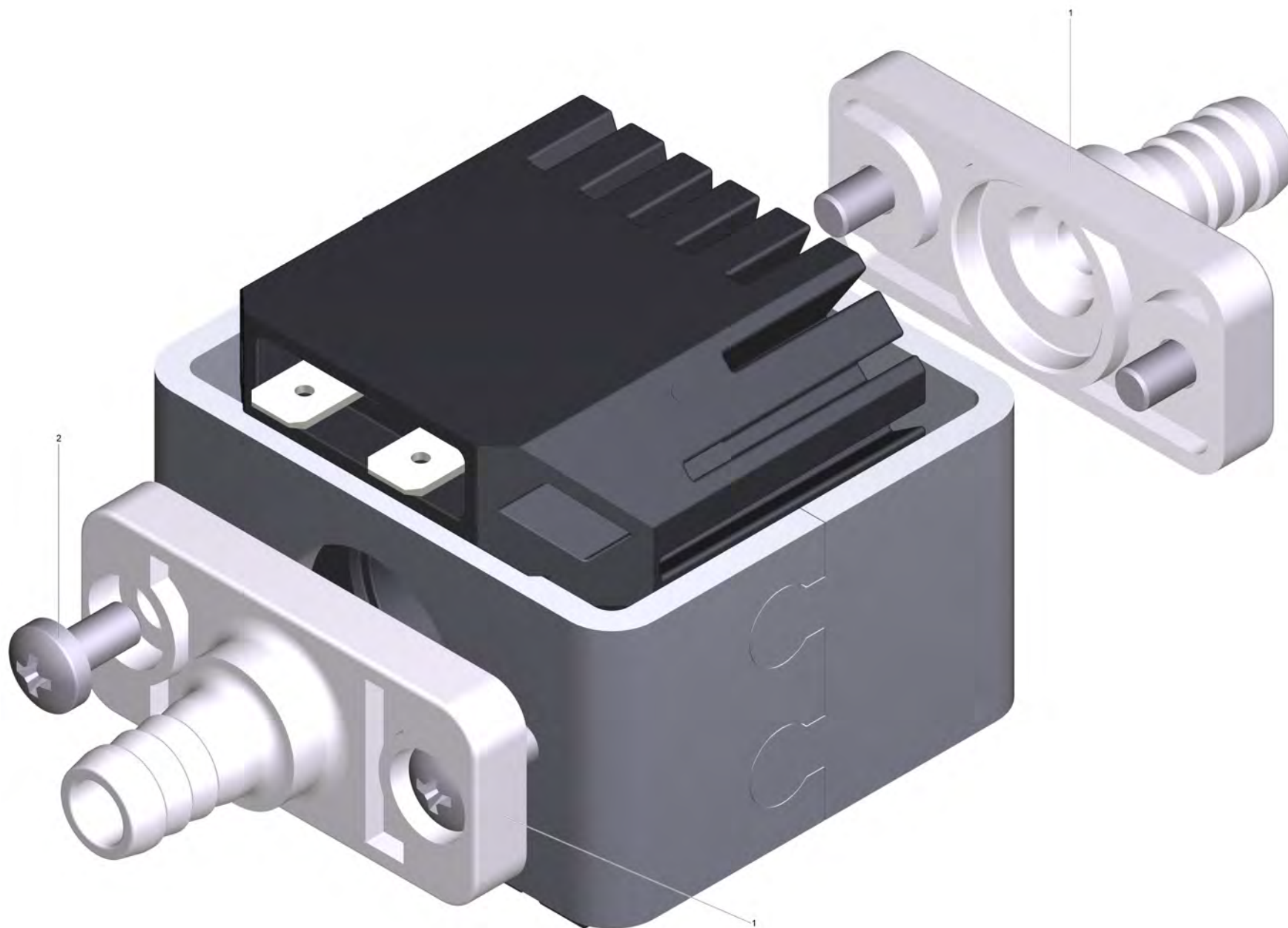


43 Ниппель в сборе (4.409-001.0)

POS	Артикульный №	Описание	Количество
52	2.889-246.0	О-Кольцо набор 6,75X 1,78	1
54	6.362-797.0	Кольцо круглого сечения 9,0 x 2,0	1



POS	Артикульный №	Описание	Количество
2	5.385-512.3	Табличка логотип L Professional	1



80 Насос для замены 230V-GOTEC (4.610-102.0)

POS	Артикульный №	Описание	Количество
1	5.443-439.0	Шланговый ниппель	2
2	7.306-236.0	Болт М4х6 -8.8 (In6Rd)	4

80 Насос с качающимся поршнем 230 В - GOTEС (6.473-376.0)

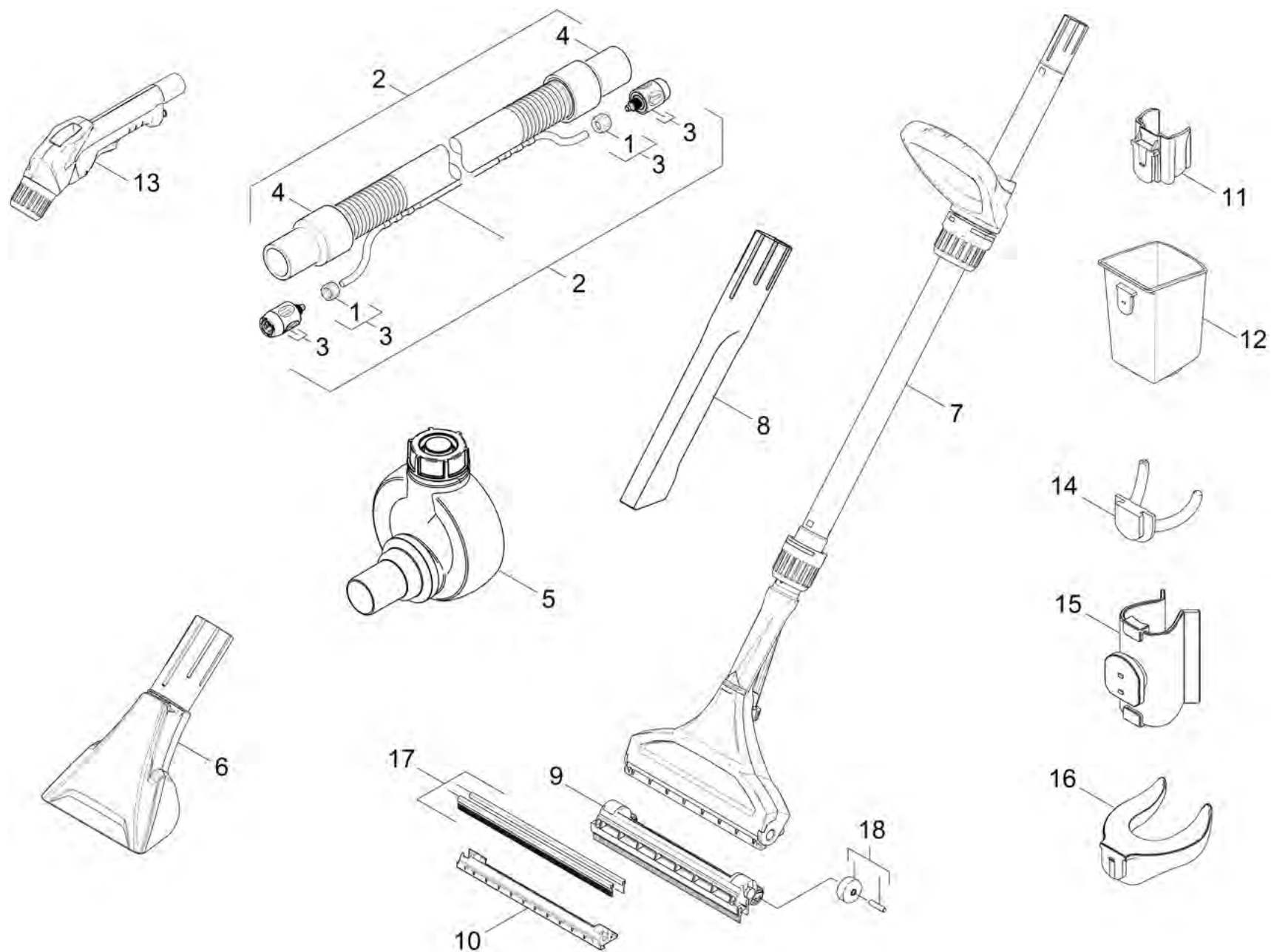
POS	Артикульный №	Описание	Количество
1	5.443-439.0	Шланговый ниппель	2
2	7.306-236.0	Болт М4х6 -8.8 (In6Rd)	4

81 Двигатель воздухоудвки для замены 230V (4.605-180.0)

POS	Описание	Количество
2	Кабель в компл. к турбине	1

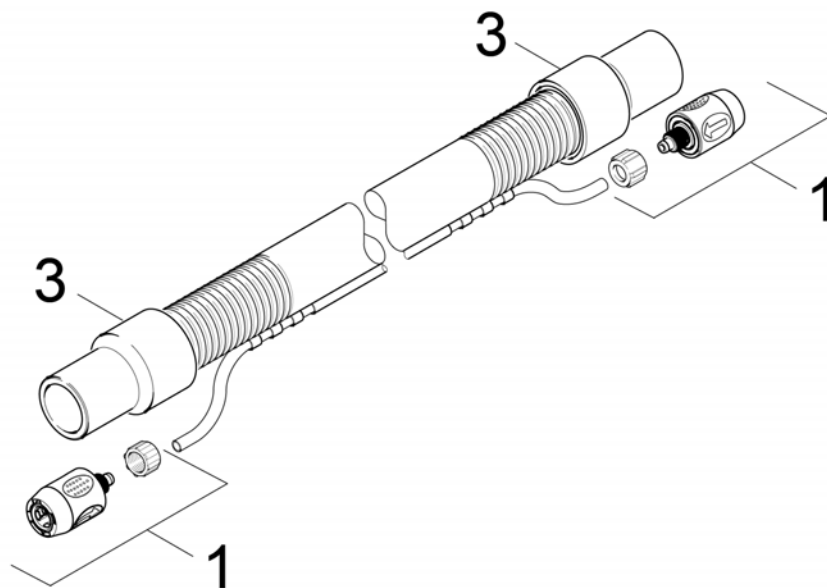
81 Всасывающая турбина в сборе (4.610-046.0)

POS	Артикульный №	Описание	Количество	Текст ссылки
1	5.363-393.0	Прокладка	1	VERSION 1 / PLEASE TAKE MODEL OF PUMP
Текст позиции2: 46100460				



300 Принадлежности

POS	Артикульный №	Описание	Количество
1	6.394-827.0	Накидная гайка желтая М 12х1	2
2	6.394-375.0	Всасывающий шланг Ø32, 4,0 м	1
2	6.394-826.0	Всасывающий шланг DN32	1
3	4.446-023.0	Соединительный шланг только на замену	2
4	6.906-713.0	Втулка 32	2
5	4.006-907.0	Дозатор пеногасителя	1
6	4.130-001.0	Насадка для мягкой мебели PUZZI 8/1 10/1	1
7	4.130-007.0	Насадка от пылесоса для пола	1
8	4.130-010.0	Соедин.форсунка в сборе упакованная	1
9	4.762-014.0	Адаптер для тверд. поверхности 240 мм	1
10	4.777-005.0	Всасывающ балка 240 мм	1
11	5.033-990.0	Зажим Puzzi 10/1, Puzzi 10/2	1
12	4.070-006.0	Бак для химии	1
13	4.130-000.0	Ручка в сборе	1
14	6.980-077.0	Двойной крюк В 40	1
15	6.980-078.0	Держатель рукоятки серый	1
16	6.980-080.0	Держатель флакона	1
17	4.070-089.0	Набор всасывающих полосок 240 мм	1
18	4.515-342.0	Ходовой ролик с осью компл.	1



2 Всасывающий шланг DN32 (6.394-826.0)

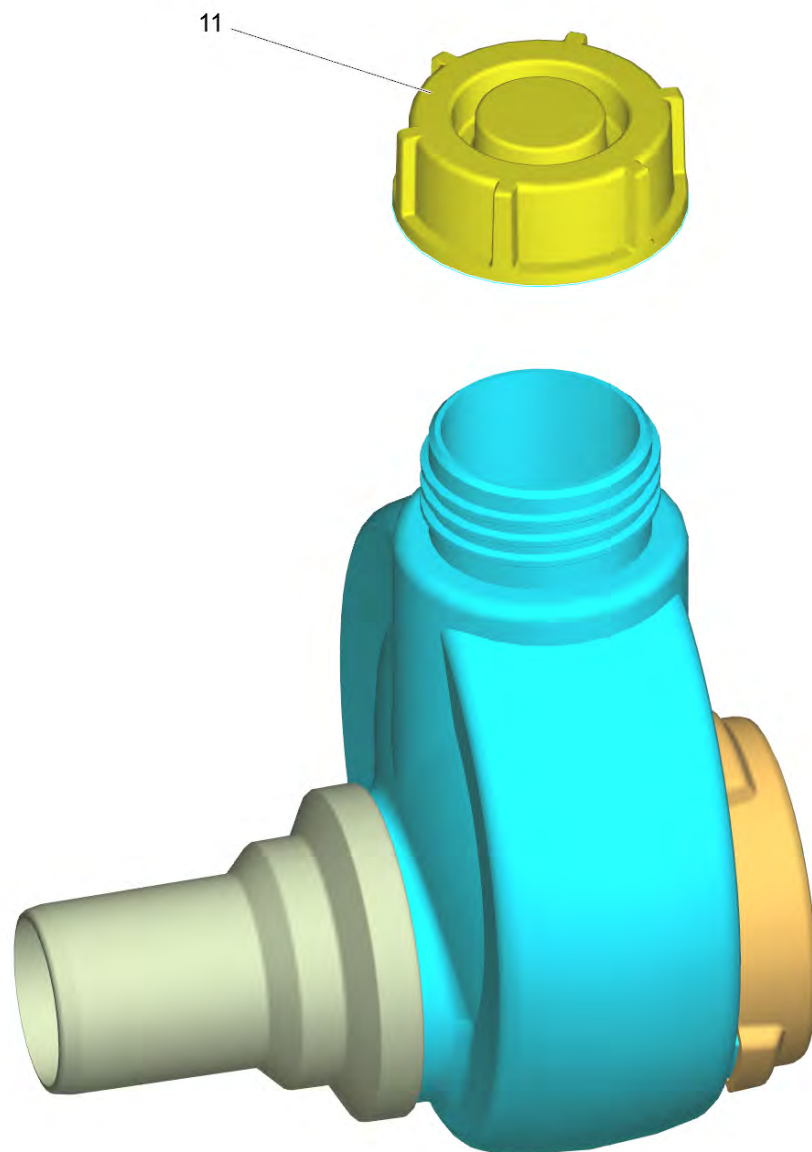
POS	Артикульный №	Описание	Количество
1	4.446-023.0	Соединительный шланг только на замену	2
3	6.906-713.0	Втулка 32	2

1 Соединительный шланг только на замену (4.446-023.0)

POS	Артикульный №	Описание	Количество
2	6.394-827.0	Накидная гайка желтая М 12х1	1

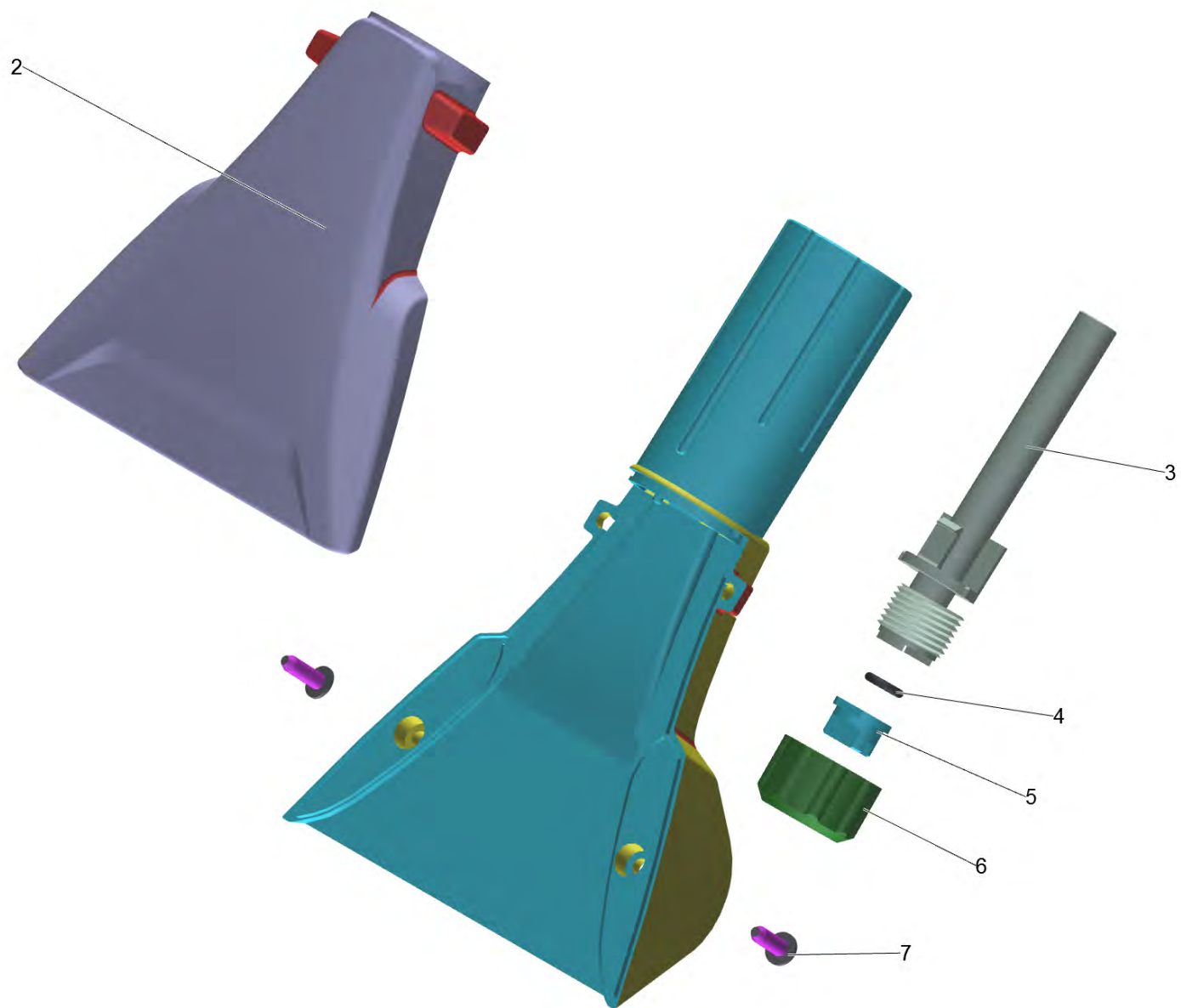
3 Соединительный шланг только на замену (4.446-023.0)

POS	Артикульный №	Описание	Количество
2	6.394-827.0	Накидная гайка желтая М 12х1	1



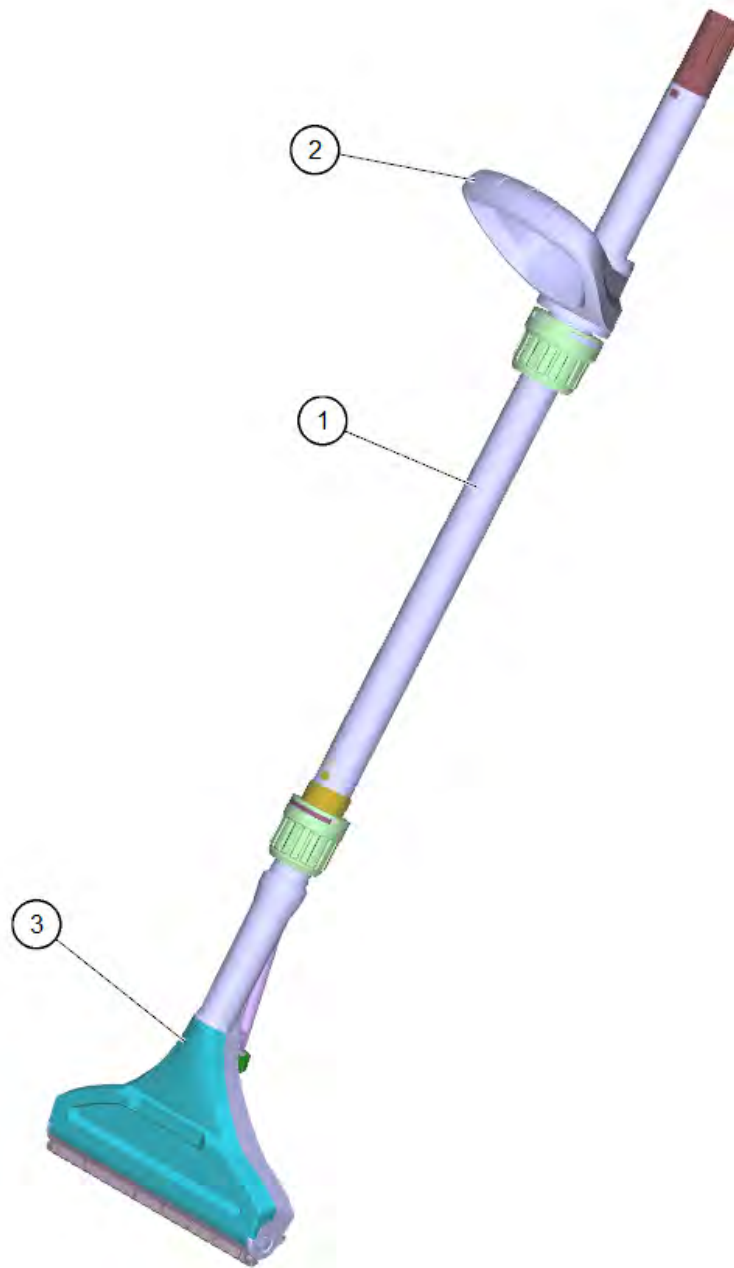
5 Дозатор пеногасителя (4.006-907.0)

POS	Артикульный №	Описание	Количество
11	6.394-106.0	Резьбовая крышка	1



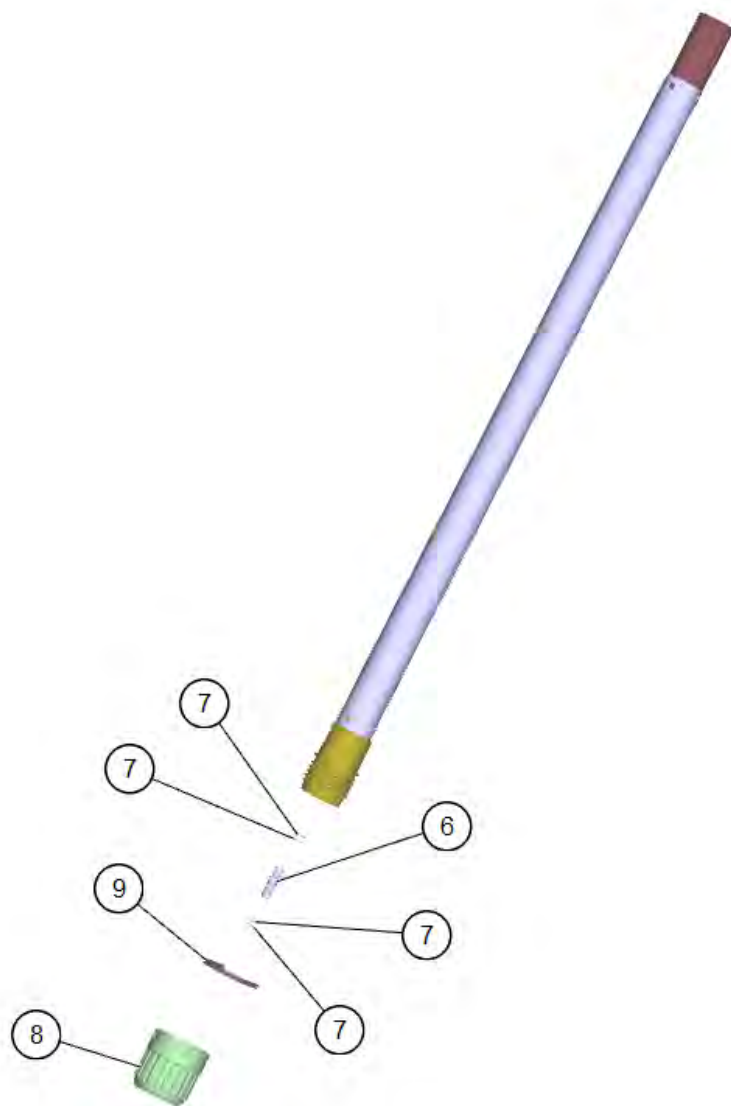
6 Насадка для мягкой мебели PUZZI 8/1 10/1 (4.130-001.0)

POS	Артикульный №	Описание	Количество
2	5.130-020.0	Крышка форсунки	1
3	5.401-007.0	Корпус форсунки	1
4	6.362-113.0	Кольцо круглого сечения 6,0 x 2,0	1
5	2.884-362.0	Комплект форсунок д/насадки д/обивки 2 ш	1
6	5.310-043.0	Гайка	1
7	7.303-116.0	Винт 4x12-A2-70 (IN6RD)	4



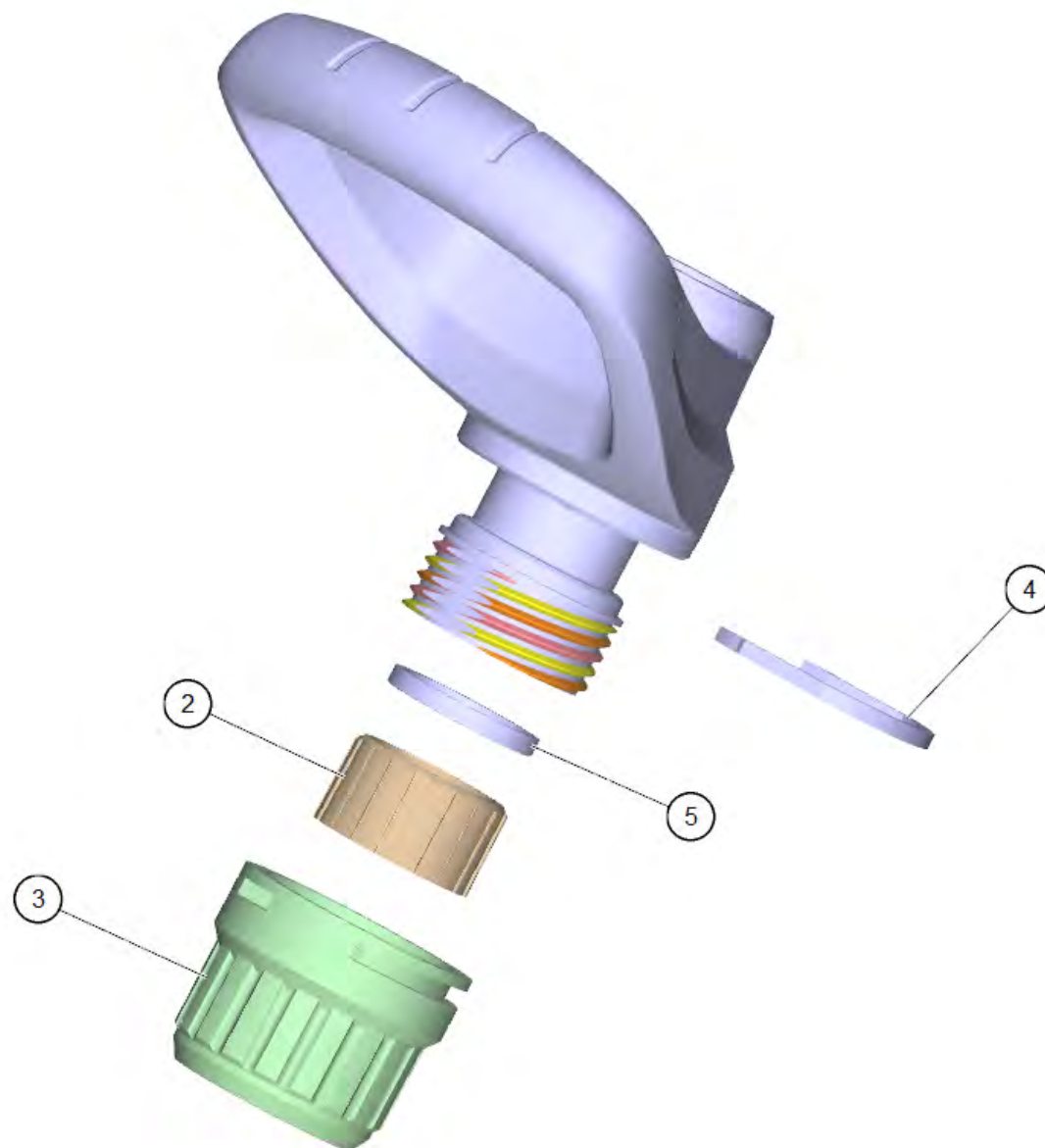
7 Насадка от пылесоса для пола (4.130-007.0)

POS	Артикульный №	Описание	Количество
1	4.025-004.0	Всасывающая трубка в сборе	1
2	4.321-001.0	Ручка для удлинительн. трубки	1
3	4.130-008.0	Насадка для ковров 240 мм	1



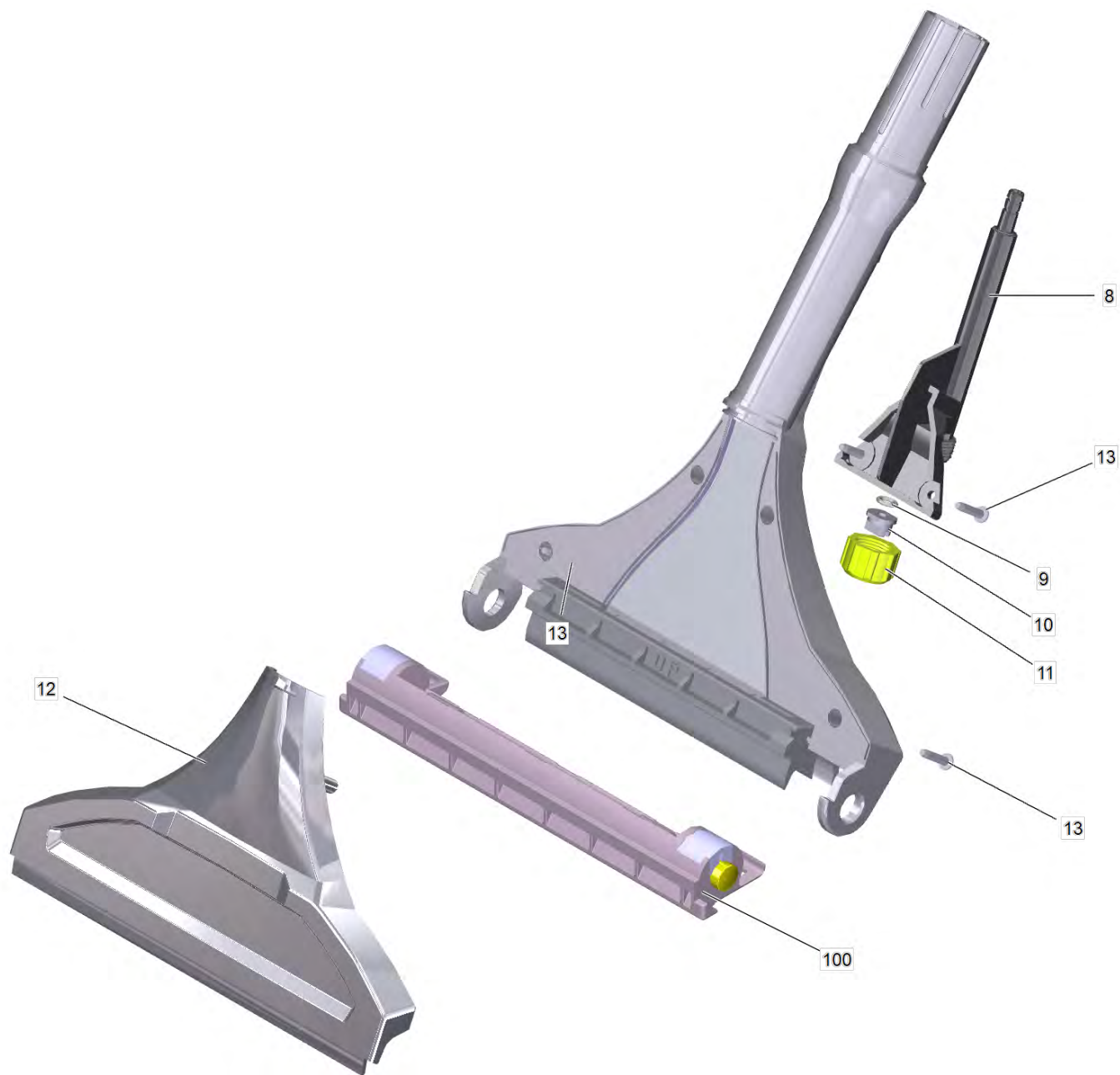
1 Всасывающая трубка в сборе (4.025-004.0)

POS	Артикульный №	Описание	Количество
6	5.127-021.0	Удлинитель	1
7	6.363-574.0	Уплотнит. кольцо 6 x 1,2 - 80 NBR	4
8	5.310-000.0	Накидная гайка	1
9	5.031-029.0	Зажимное кольцо	1



2 Ручка для удлинительн. трубки (4.321-001.0)

POS	Артикульный №	Описание	Количество
2	5.401-005.0	Резиновый уплотнитель	1
3	5.310-002.0	Накидная гайка ручка	1
4	5.037-019.0	Зажим рукоятки	1
5	5.114-003.0	Разделительное кольцо	1

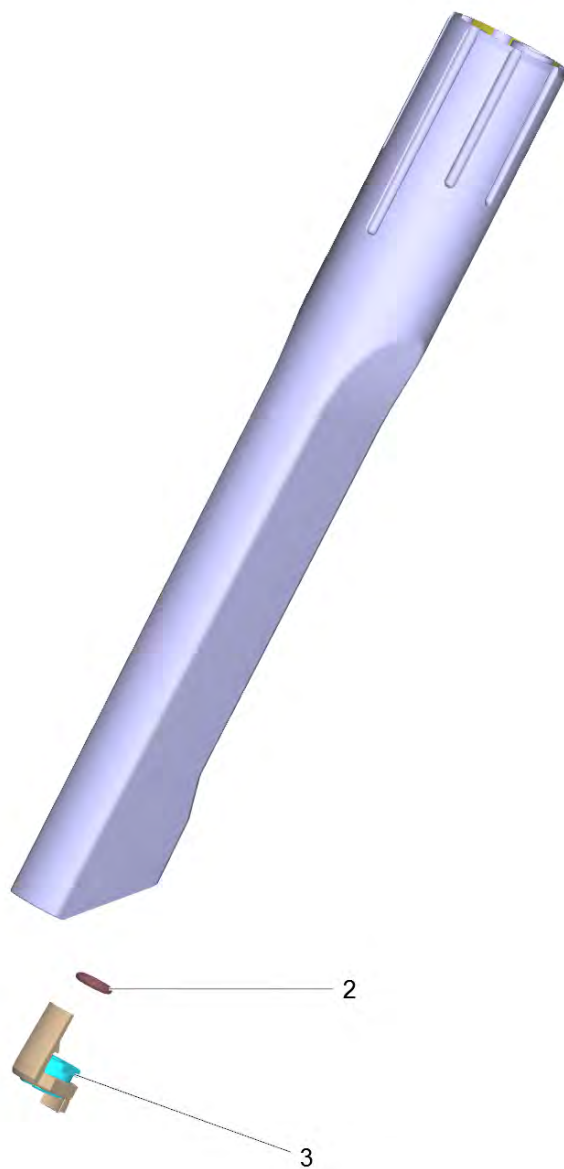


3 Насадка для ковров 240 мм (4.130-008.0)

POS	Артикульный №	Описание	Количество
8	4.764-007.0	Корпус форсунки в комплекте	1
9	6.362-113.0	Кольцо круглого сечения 6,0 x 2,0	1
10	2.884-546.0	Комплект сопел	1
11	5.310-043.0	Гайка	1
12	5.777-016.3	Форсунка для коврового покрытия кожух 240mm	1
13	7.303-117.0	Винт 4x20 -A2-70 (In6Rd)	4
100	4.777-005.0	Всасывающ балка 240 мм	1

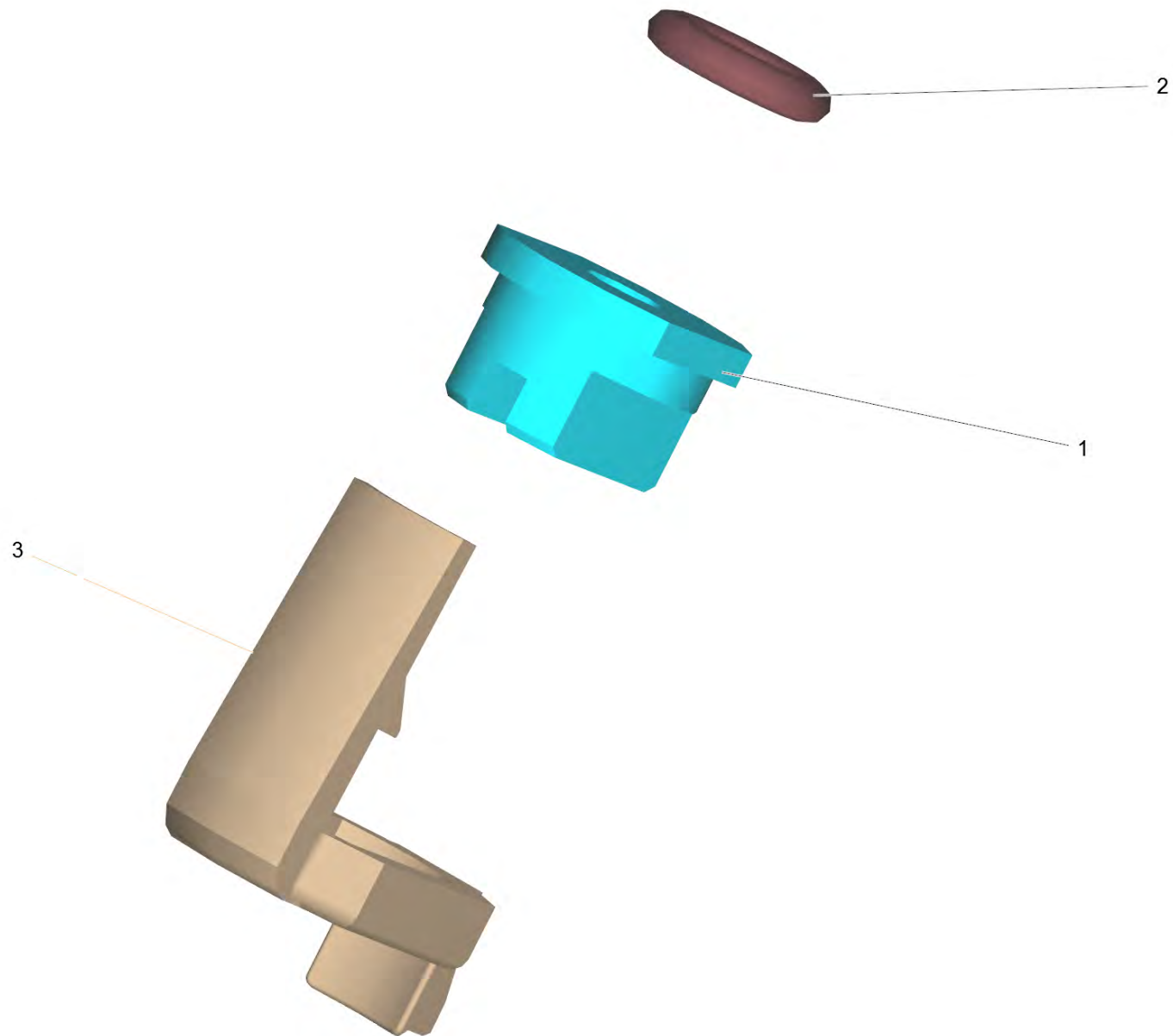
10 Комплект сопел (2.884-546.0)

POS	Артикульный №	Описание	Количество
2	6.362-113.0	Кольцо круглого сечения 6,0 x 2,0	3
3	6.415-165.0	Насадка сопла 95G06	1
4	6.415-166.0	Мундштук сопла	1
5	6.415-105.0	Устье сопла зелено	1



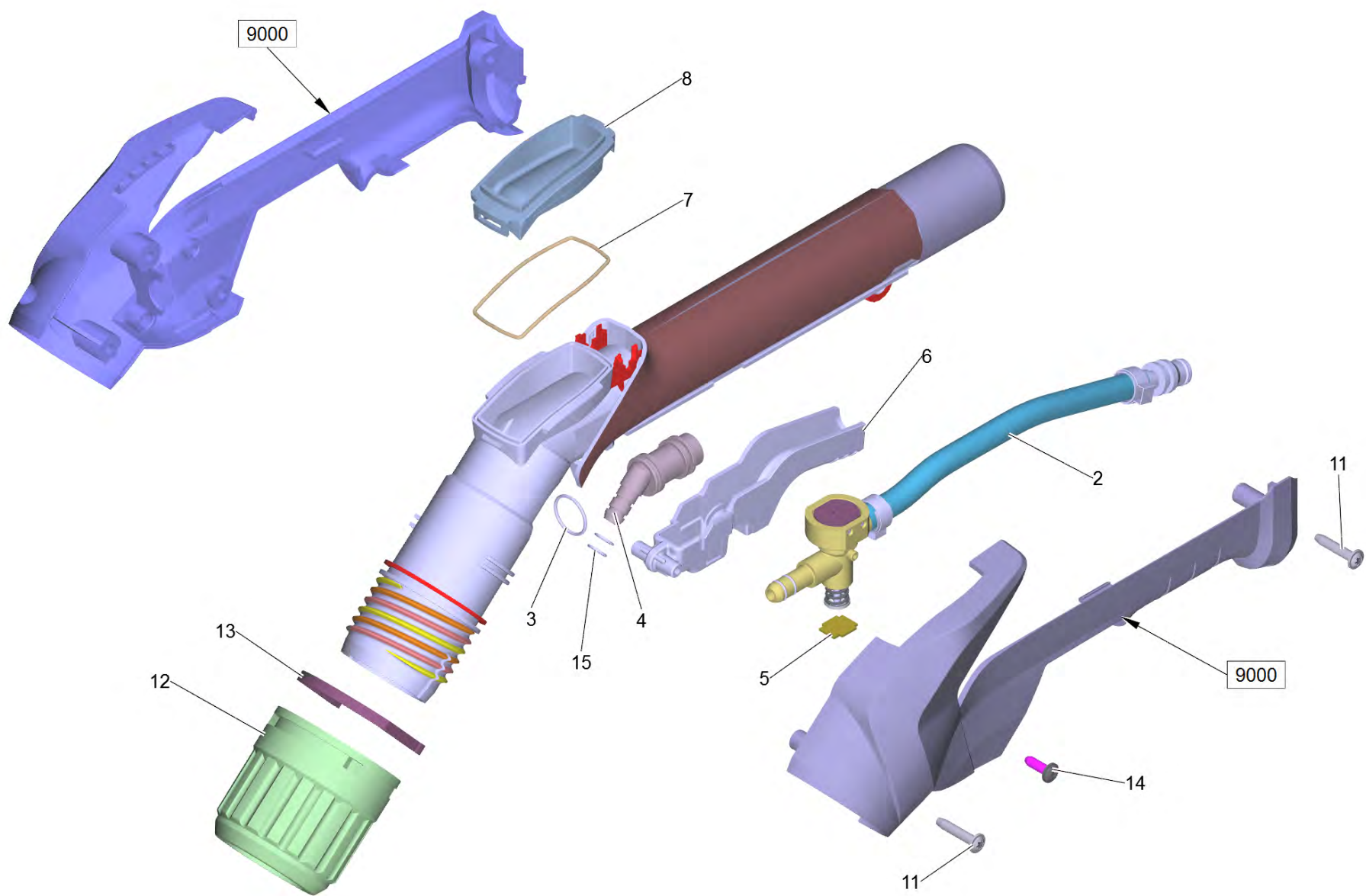
8 Соедин.форсунка в сборе упакованная (4.130-010.0)

POS	Артикульный №	Описание	Количество
2	6.363-242.0	О-Кольцо 6x2,2 EPDM 80 SH	1
3	4.765-000.0	Распылитель в сборе	1



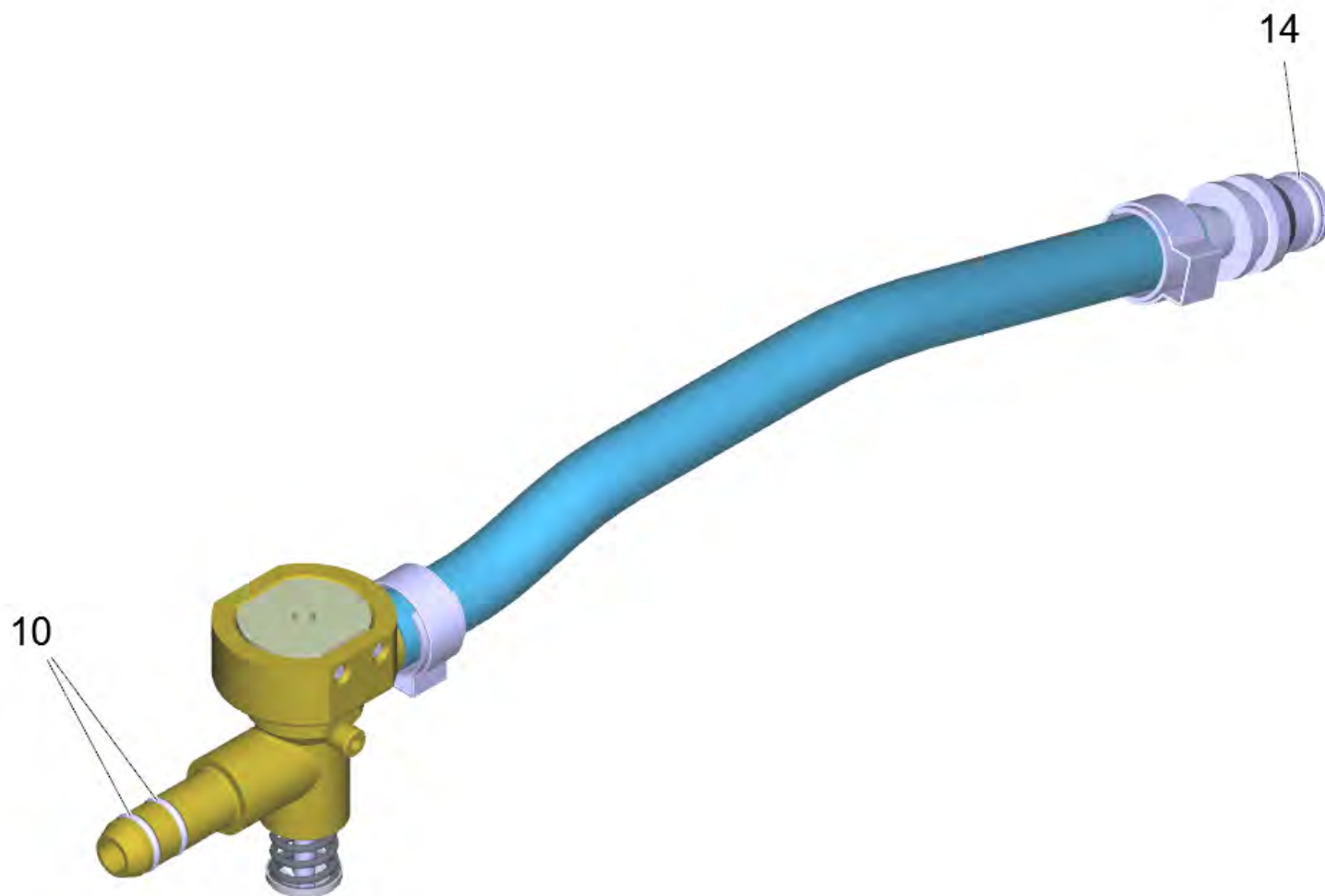
3 Распылитель в сборе (4.765-000.0)

POS	Артикульный №	Описание	Количество
1	6.415-928.0	Наконечник сопла синий	1
2	6.363-242.0	O-Кольцо 6x2,2 EPDM 80 SH	1
3	5.032-026.0	Зажим насадка для щелей	1



13 Ручка в сборе (4.130-000.0)

POS	Артикульный №	Описание	Количество
2	4.580-002.3	Клапан комплектный	1
3	6.362-402.0	Кольцо круглого сечения 11,0 x 1,3	1
4	5.453-000.0	Соединительная муфта	1
5	5.007-162.0	Пластина	1
6	5.324-000.3	Кнопка	1
7	7.777-999.0	Пополнение запасов прекращенный	1
8	5.384-002.3	Смотровое стекло	1
11	7.303-117.0	Винт 4x20 -A2-70 (In6Rd)	4
12	5.310-000.0	Накидная гайка	1
13	5.031-029.0	Зажимное кольцо	1
14	7.303-116.0	Винт 4x12-A2-70 (IN6RD)	1
15	6.362-472.0	Кольцо круглого сечения 6,0 x 1,0	2
9000	4.321-038.0	Обшивка трубы	1



2 Клапан комплектный (4.580-002.3)

POS	Артикульный №	Описание	Количество
10	6.363-574.0	Уплотнит. кольцо 6 x 1,2 - 80 NBR	2
14	6.362-923.0	Кольцо круглого сечения 6,75 x 1,78	1