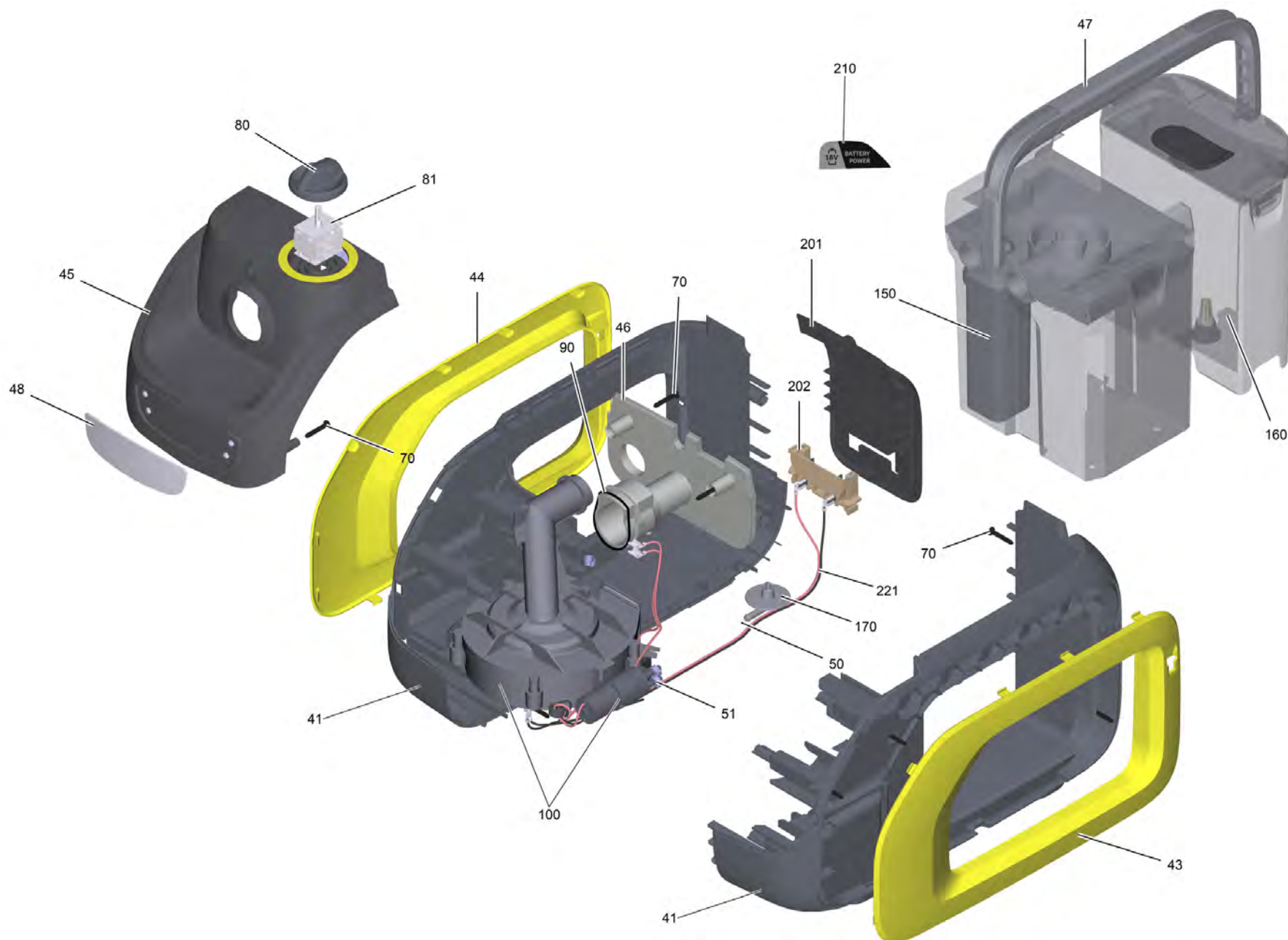


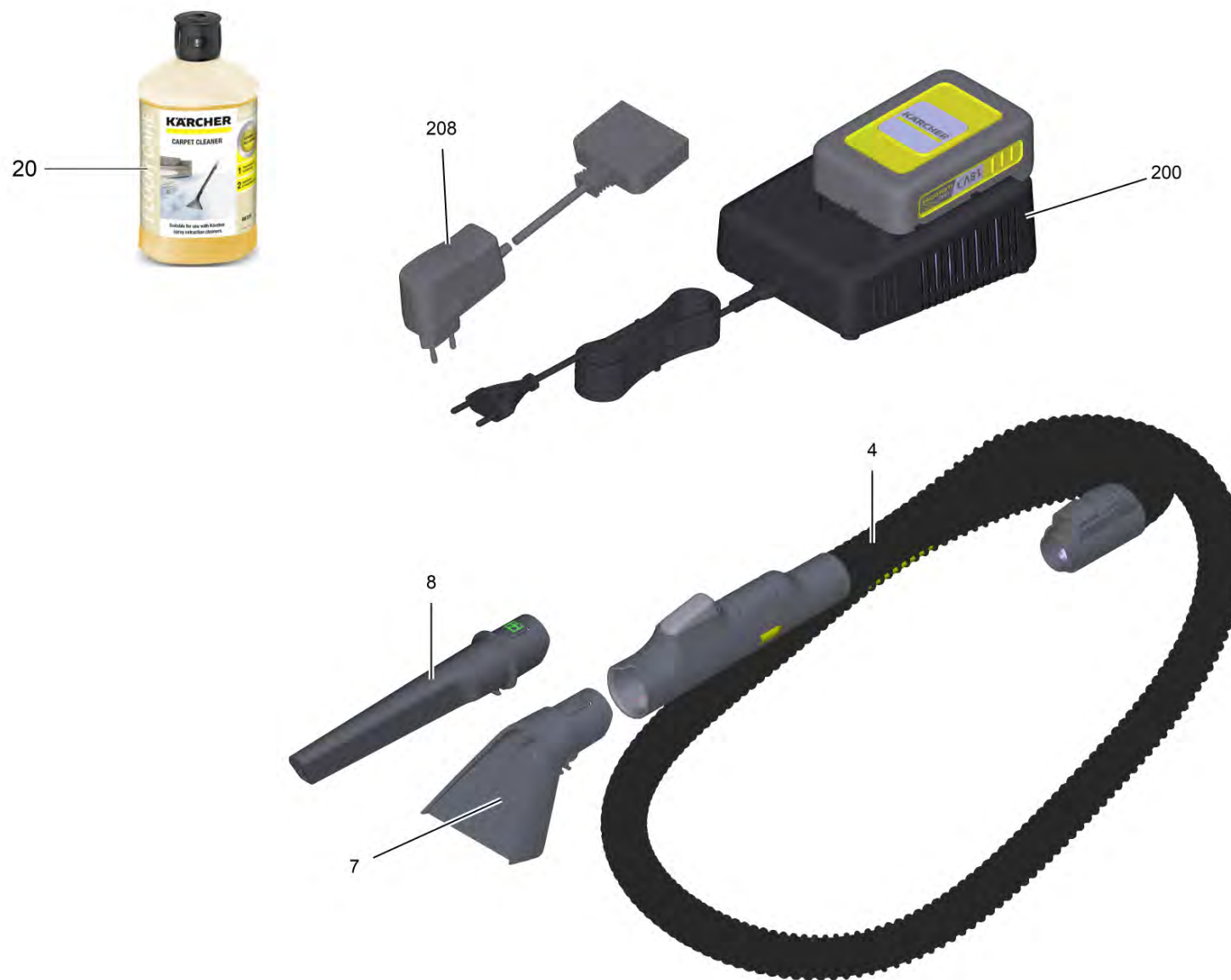
Список запасных частей

(1.081-502.0) SE 3-18 Compact BatterySet *EU

Содержание

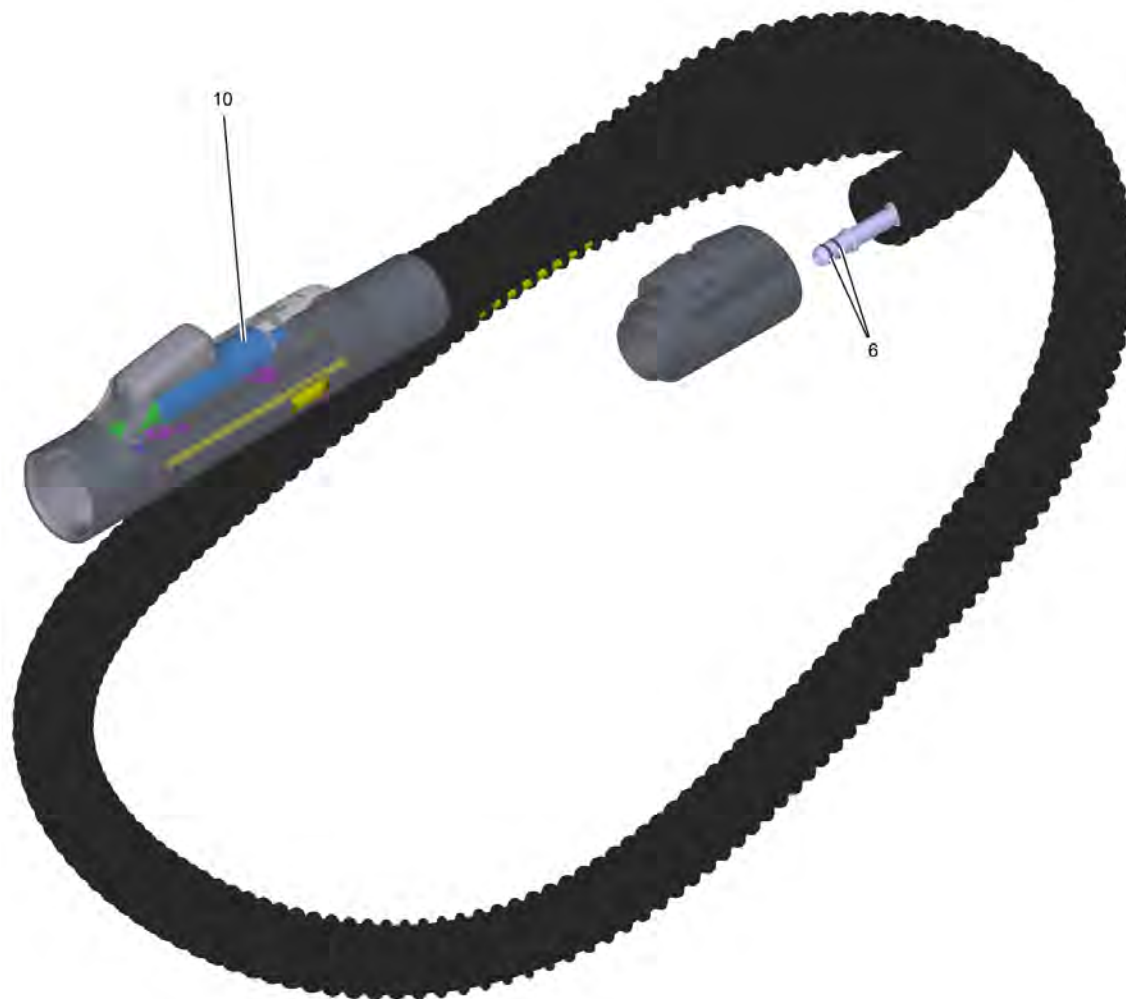
SE 3-18 Compact BatterySet *EU (1.081-502.0)	3
4 Всасывающий шланг в сб. для замены (4.440-150.3)	6
7 Форсунка для мягкой набивки в сб. для замены (4.081-013.3)	8
100 Мотор насос Unit	10
3 Набор насос регулятор давления (4.081-019.0)	12
150 Резервуар грязной воды в сб.	14
160 Бак для чистой воды в сб.	16
170 Ниппель бак для чистой воды в сб. (4.081-008.3)	18





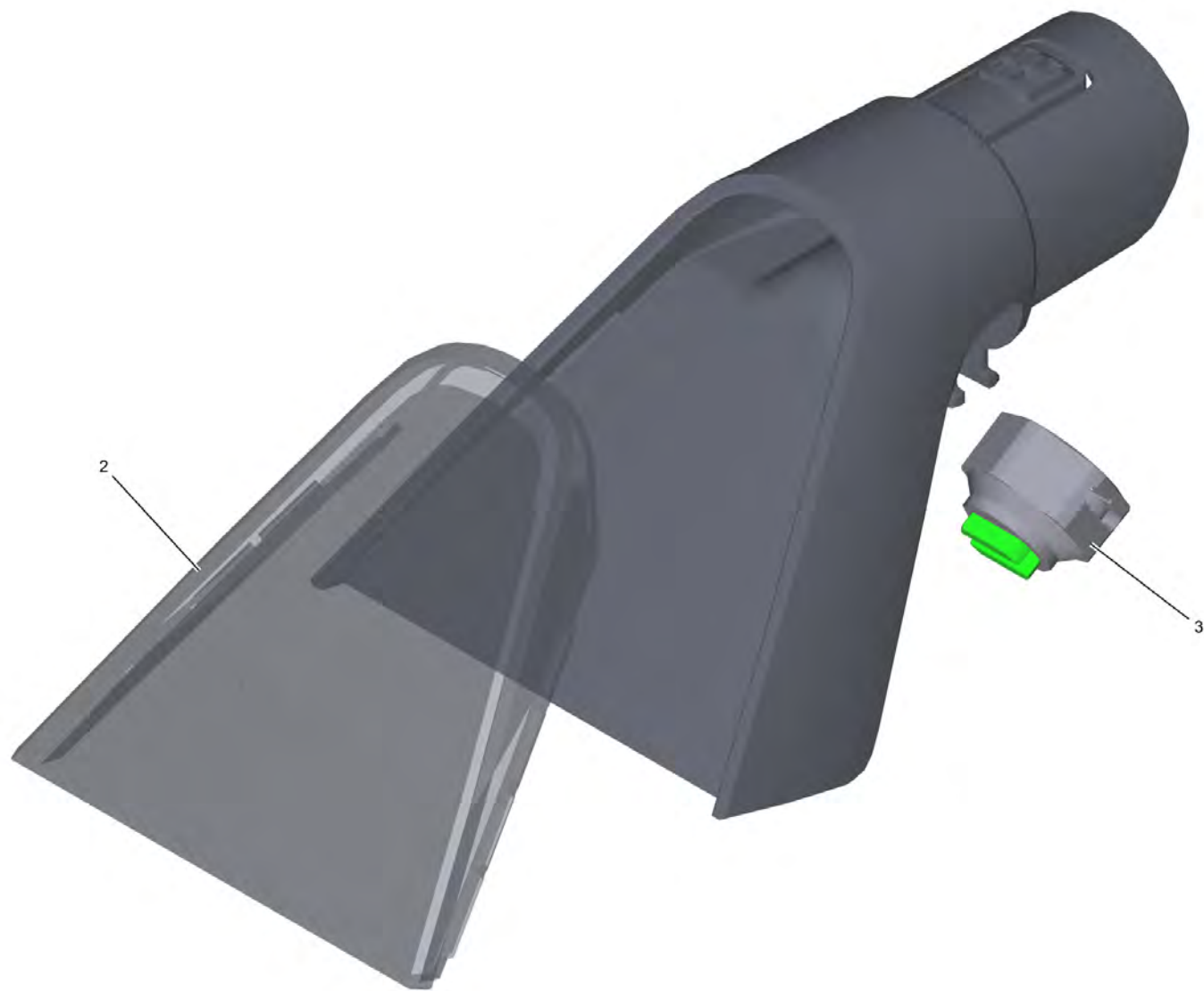
SE 3-18 Compact BatterySet *EU (1.081-502.0)

POS	Артикульный №	Описание	Количество
4	4.440-150.3	Всасывающий шланг в сб. для замены	1
7	4.081-013.3	Форсунка для мягкой набивки в сб. для замены	1
8	5.081-054.3	Насадка для щелей для замены	1
20	6.295-771.0	RM 519 (1л)Средство для чист. ковров Зв1	1
41	4.081-018.0	Корпус набор для замены	1
43	5.081-014.3	Кожух корпус слева	1
44	5.081-015.3	Кожух корпус справа	1
45	5.081-057.3	Корпус впереди набивной	1
46	5.081-019.3	Соединительная пластина для замены	1
47	5.081-017.3	Опора для замены	1
48	5.081-058.3	Табличка с логотипом для замены SE Battery	1
50	6.388-216.0	Шланг DN 5	0,51
51	6.390-257.0	Хомут для шланга	3
70	7.303-084.0	Винт 4x25 -10.9-R2R (K-In6Rd)	10
80	5.628-014.3	Вращающаяся ручка чёрный для замены	1
81	6.630-984.3	Поворотный переключатель для замены Marquardt (on/off)	1
90	6.362-216.0	Кольцо круглого сечения 40,0 x 2, 0	1
100		Мотор насос Unit	1
150		Резервуар грязной воды в сб.	1
160		Бак для чистой воды в сб.	1
170	4.081-008.3	Ниппель бак для чистой воды в сб.	1
200	2.445-062.0	Стартер Комплект Battery Power 18/25 *EU	1
201	5.081-043.3	Зажим аккумулятор для замены 18 V	1
202	5.445-188.3	Контактный элемент постоянный для замены 18V 2 Pins	1
208	6.445-050.3	Штекерное зарядное устройство упакованный 18/5 *EU	1
210	5.444-223.0	Этикетка Battery Power 18V (SE) L	1
221	4.624-528.3	Кабель в сб. с ferrite ring	1



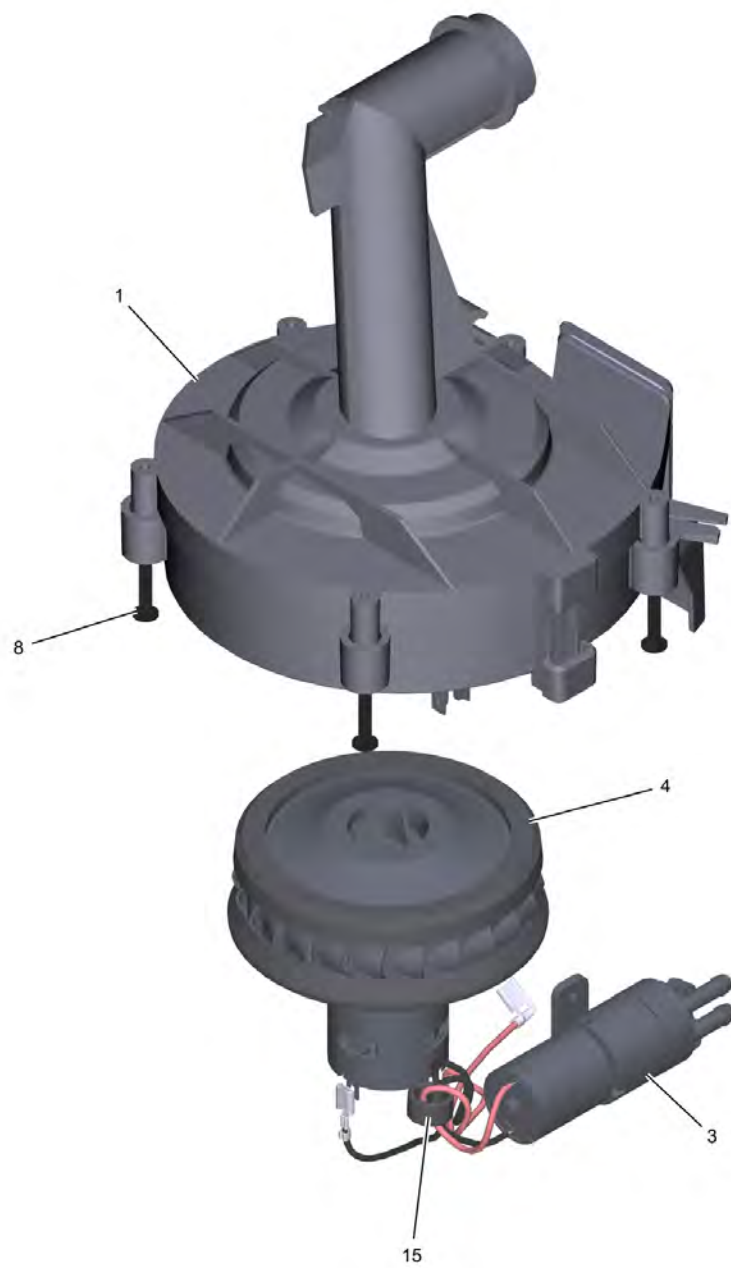
4 Всасывающий шланг в сб. для замены (4.440-150.3)

POS	Артикульный №	Описание	Количество
6	6.363-574.0	Уплотнит. кольцо 6 x 1,2 - 80 NBR	2
10	4.081-010.3	Клапан в сб. для замены	1



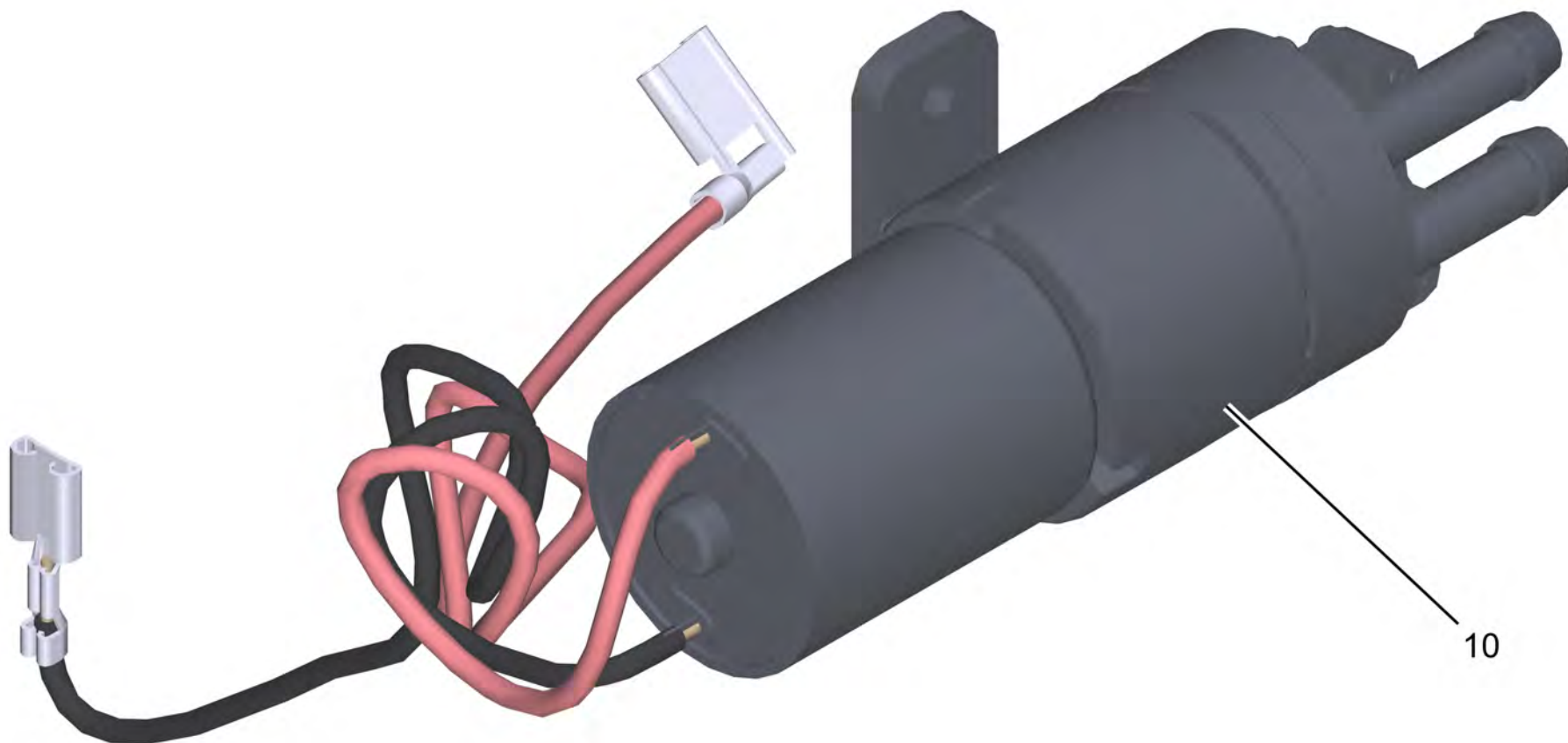
7 Форсунка для мягкой набивки в сб. для замены (4.081-013.3)

POS	Артикульный №	Описание	Количество
2	5.081-053.0	Крышка форсунка для мягкой набивки	1
3	4.081-015.0	Набор форсунка для замены	1



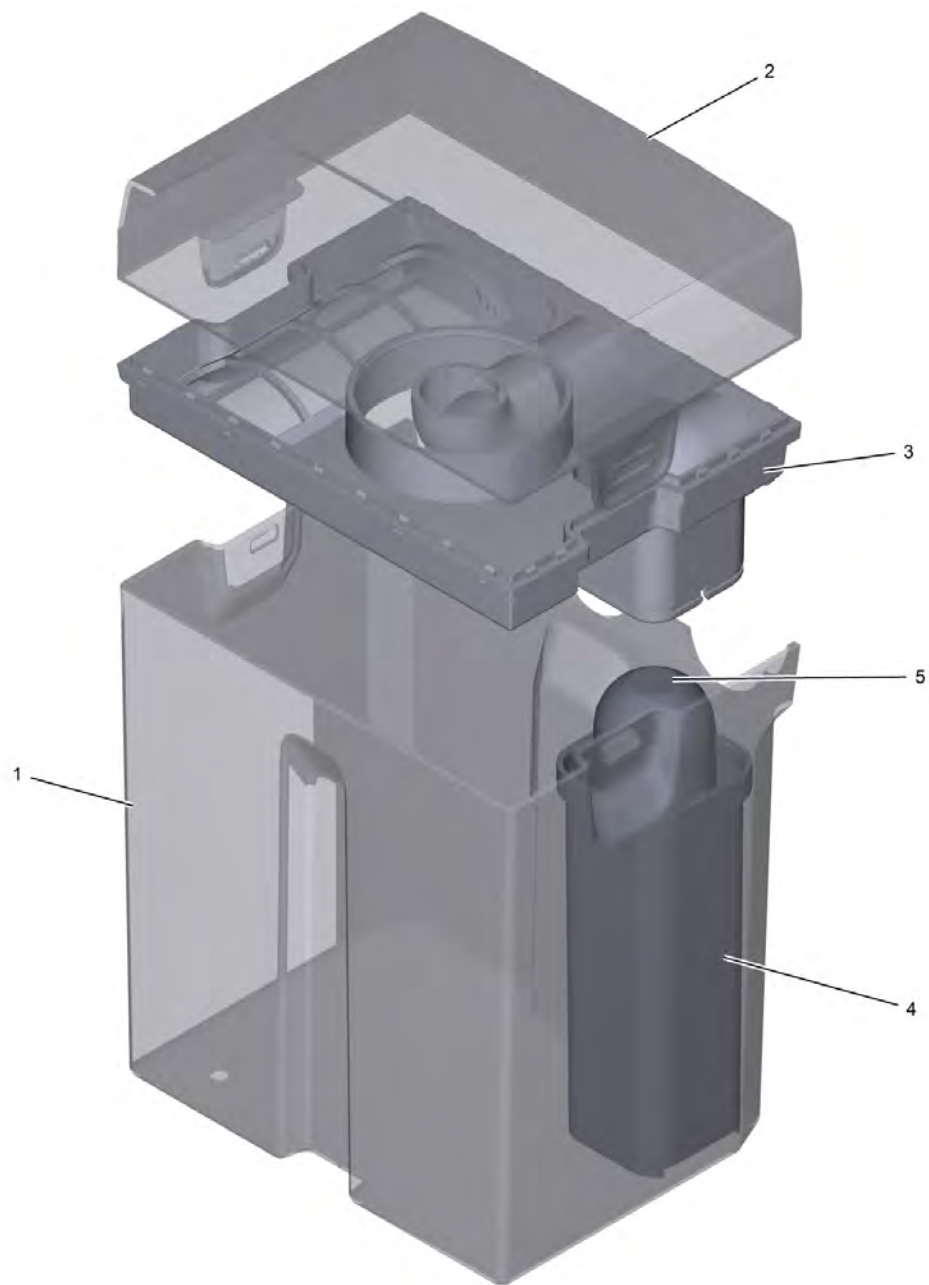
100 Мотор насос Unit

POS	Артикульный №	Описание	Количество
1	4.081-016.0	Мотор корпус набор	1
3	4.081-019.0	Набор насос регулятор давления	1
4	4.081-017.0	Двигатель воздуходувки для замены 18V CDS	1
8	7.303-084.0	Винт 4x25 -10.9-R2R (K-In6Rd)	5
12	6.651-867.0	Кабель красный 70mm	1
14	6.390-257.0	Хомут для шланга	2
15	6.346-003.0	Ферритовое кольцо (14x8x10)	1



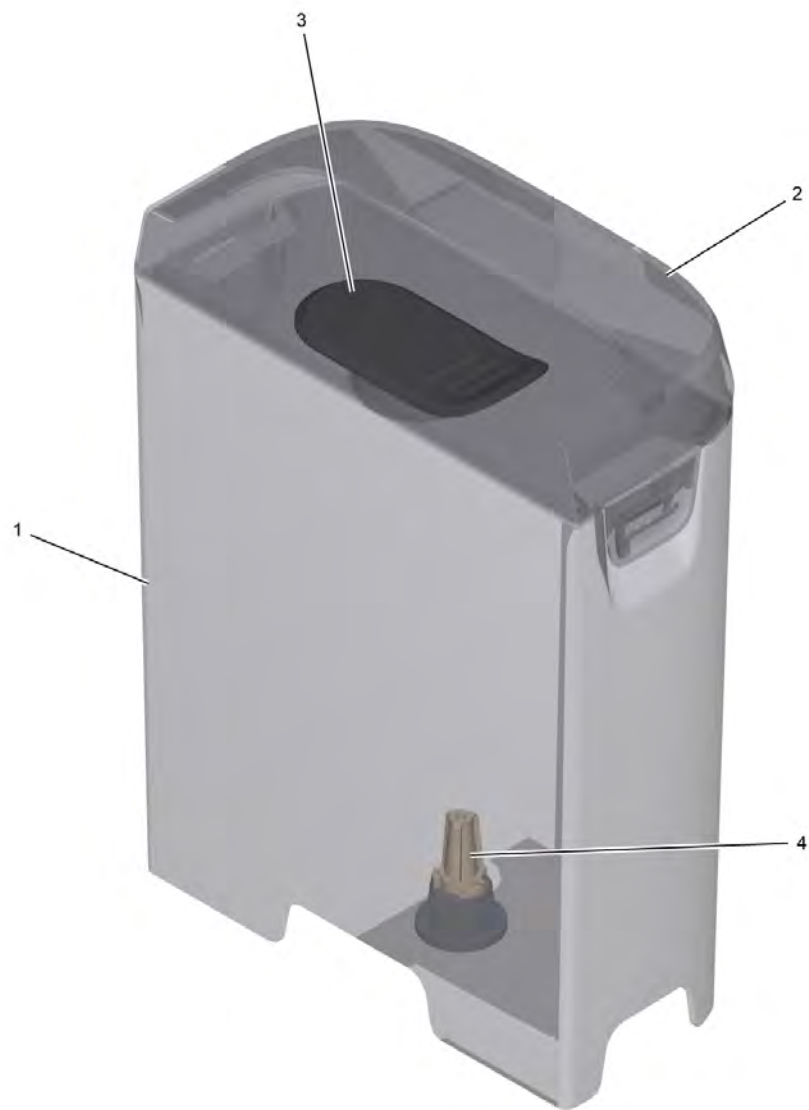
3 Набор насос регулятор давления (4.081-019.0)

POS	Артикульный №	Описание	Количество
10	6.473-110.3	Насос для замены DP-2RV	1



150 Резервуар грязной воды в сб.

POS	Артикульный №	Описание	Количество
1	5.081-033.3	Резервуар грязной воды для замены	1
2	5.081-034.3	Крышка резервуар грязной воды для замены	1
3	5.081-035.3	Сепаратор для замены	1
4	5.081-036.3	Кожух поплавка для замены	1
5	5.081-037.0	Поплавок	1



160 Бак для чистой воды в сб.

POS	Артикульный №	Описание	Количество
1	5.081-059.3	Бак для чистой воды набивной для замены	1
2	5.081-039.3	Крышка бак для чистой воды для замены	1
3	5.081-056.3	Колпак бак для чистой воды для замены	1
4	4.081-020.0	Набор клапан бак для чистой воды	1

170 Ниппель бак для чистой воды в сб. (4.081-008.3)

POS	Артикульный №	Описание	Количество
2	6.362-690.0	Кольцо круглого сечения 7,0 x 2,0	1