

# **Список запасных частей**

(1.081-220.0) SE 6.100 \*EU Пылесос моющий

## Содержание

---

SE 6.100 *EU Пылесос моющий (1.081-220.0)	3
1 Перечень запасных деталей SE 6.100 (5.971-237.0)	4
10 Крышка	5
24 Хомут для шланга 8,5-10,0 (6.389-882.0)	7
20 Всасывающая турбина	8
30 Емкость	10
40 Принадлежности	12

SE 6.100 \*EU Пылесос моющих (1.081-220.0)

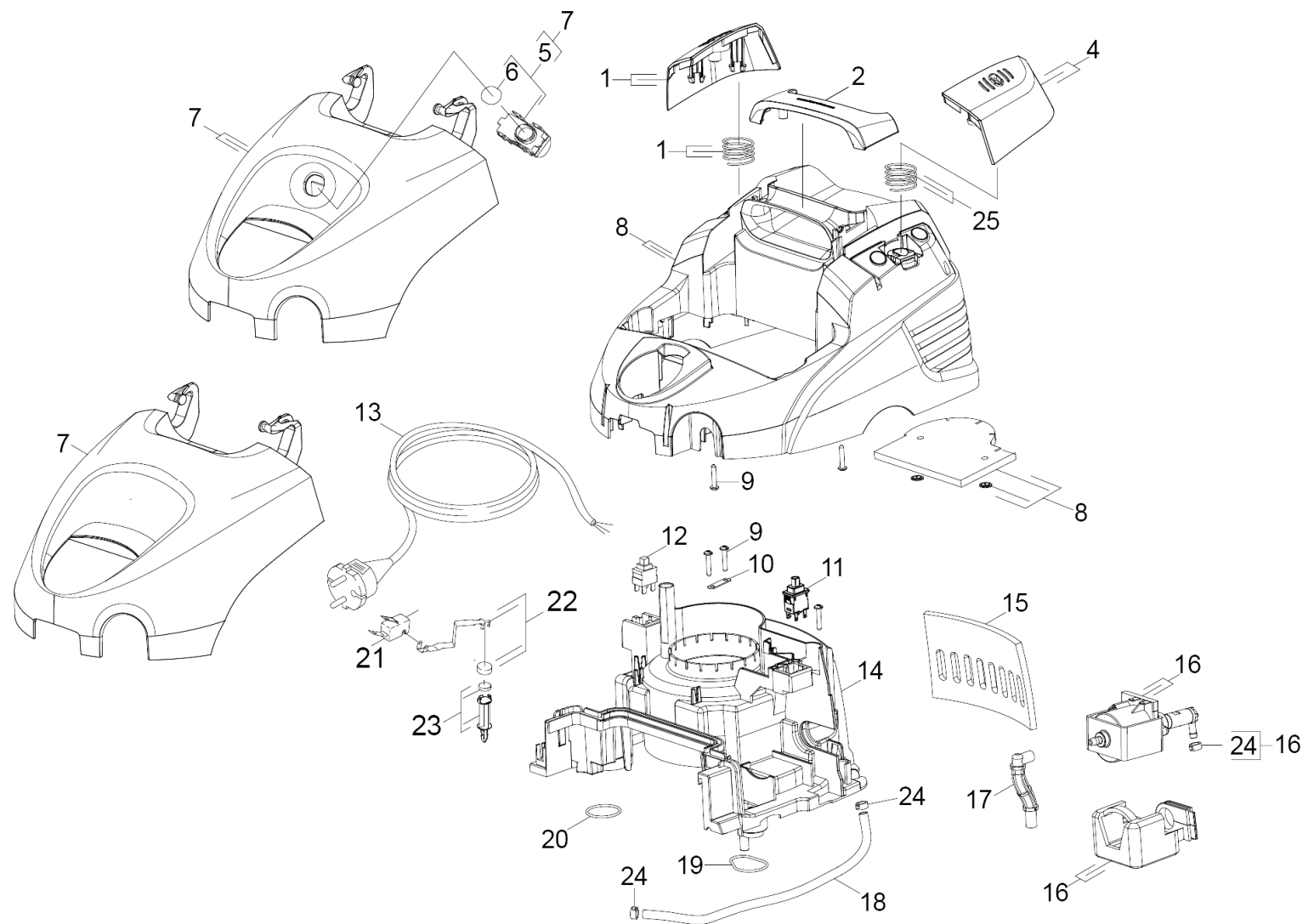
---

POS	Артикульный №	Описание	Количество
1	5.971-237.0	Перечень запасных деталей SE 6.100	1

## 1 Перечень запасных деталей SE 6.100 (5.971-237.0)

---

<b>POS</b>	<b>Описание</b>	<b>Количество</b>
10	Крышка	1
20	Всасывающая турбина	1
30	Емкость	1
40	Принадлежности	1



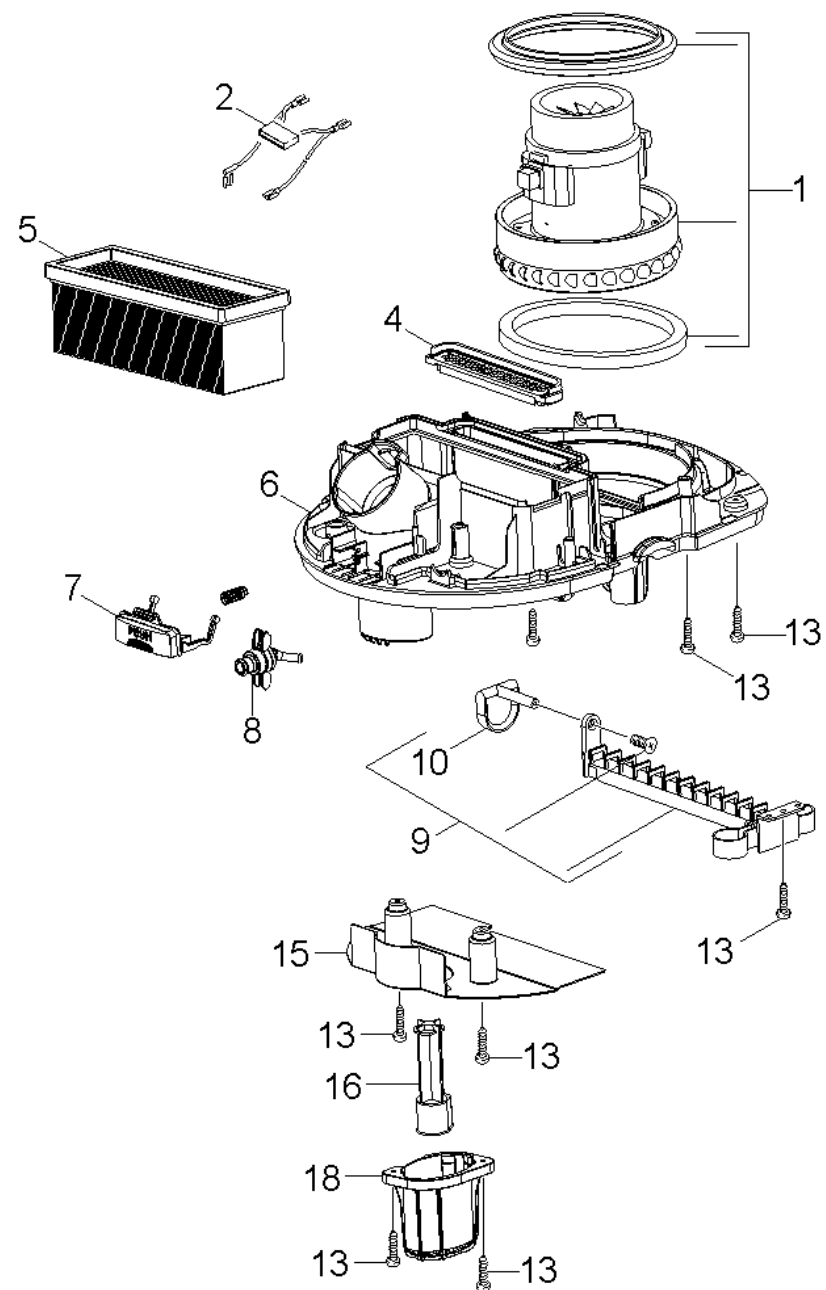
## 10 Крышка

POS	Артикульный №	Описание	Количество	Текст ссылки
1	9.001-811.0	Клавиша чёрный On-Off	1	
2	9.411-961.0	Ручка кожух	1	
4	9.412-456.0	Клавиша выключатель спрей	1	
5	7.777-999.0	Пополнение запасов прекращенный	1	БОЛЬШЕ НЕ ПОСТАВЛЯЕТСЯ/ЗАКАЗЫВАЙТЕ КРЫШКА ФИЛЬТР ВЕРСИЯ 2
6	6.959-211.0	Уплотнитель 21,95X1,78 NBR 70	1	ВЕРСИЯ 1
7	9.001-808.0	Крышка фильтра серая	1	ВЕРСИЯ 1
7	9.002-484.0	Крышка фильтр серый new	1	ВЕРСИЯ 2
8	9.001-806.0	Крышка	1	
9	6.303-150.0	Винт 4,2x22	7	
10	6.903-241.0	Прижимная скоба	1	
11	9.477-021.0	Выключатель с LED	1	
12	6.630-437.0	Переключатель вкл/выкл PUZZI	1	
13	9.084-283.0	Кабель 5,5м	1	
14	9.411-404.0	Корпус турбины SE 6001	1	
15	9.439-534.0	Фильтр SE5100/6100	1	
16	9.001-817.0	Насосный комплект	1	
17	9.439-073.0	Всасывающий трубопровод	1	
18	7.777-999.0	Пополнение запасов прекращенный	1	
19	6.273-070.0	Уплотнительный шнур из пористой резины 4	1	
20	9.439-075.0	Перемычка	1	
21	6.959-228.0	Микропереключатель	1	
22	6.959-229.0	Рычаг + магнит	1	
23	9.002-478.0	Держатель магнитный 20x5	1	
24	6.389-882.0	Хомут для шланга 8,5-10,0	2	
25	9.442-227.0	Пружин. кнопка SE 6001	1	

24 Хомут для шланга 8,5-10,0 (6.389-882.0)

---

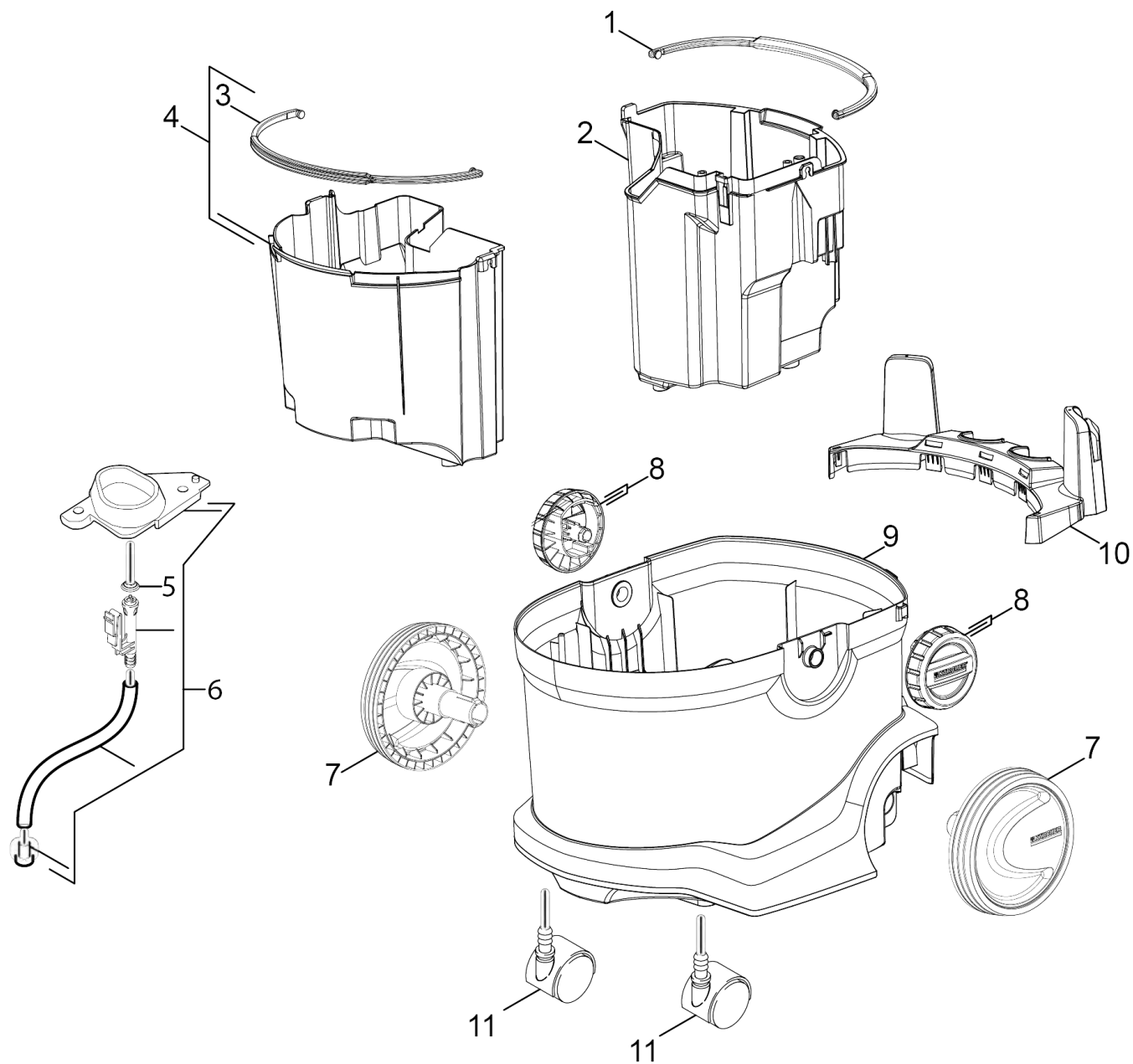
POS	Артикульный №	Описание	Количество
10	6.630-483.0	Терморегулятор	1
20	7.303-032.0	Винт М4х12 -St-R2R (In6Rd)	2
30	9.769-232.0	Единица NTC	1
40	7.313-017.0	Разрезное кольцо В 4-1.4310 DIN 127	2





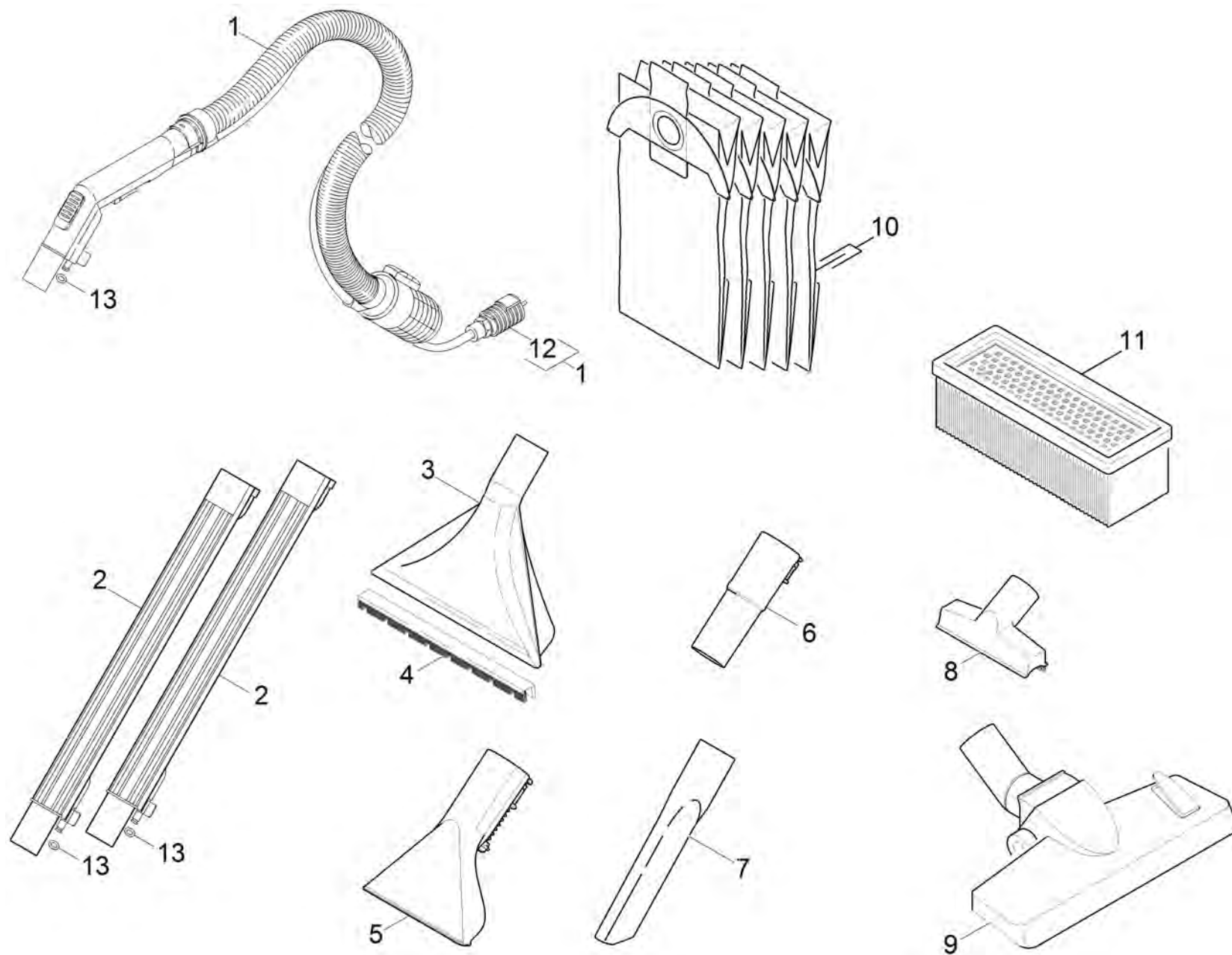
## 20 Всасывающая турбина

POS	Артикульный №	Описание	Количество
1	9.001-841.0	Всасывающая турбина 1200W	1
2	9.424-063.0	Кабель с конденсатором	1
4	9.439-072.0	Уплотнение воздуховода	1
5	6.414-498.0	Комплект плоских складчатых фильтров	1
6	9.411-594.0	Кромка корп. SE 5.1-6.1 под двигатель	1
7	9.412-458.0	Микропереключатель крышка	1
8	9.418-562.0	Клапан напорный	1
9	6.959-206.0	Устройство виброочистки фильтра в сборе	1
10	6.959-316.0	Ручка	1
13	6.303-150.0	Винт 4,2x22	13
15	9.411-408.0	Отражательная пластина	1
16	6.959-199.0	Поплавок	1
18	9.411-637.0	Кожух турбины пылесоса	1



## 30 Емкость

POS	Артикульный №	Описание	Количество
1	9.437-538.0	Ручка	1
2	9.001-803.0	Бак для чистой воды	1
3	9.437-539.0	Рукоятка	1
4	9.001-804.0	Бак для грязной воды	1
5	6.959-482.0	Уплотнительное кольцо	1
6	9.002-021.0	Фильтр комплектный SE3001	1
7	9.412-213.0	Колесо в компл.	2
8	9.001-801.0	Комплект зажимов SE5/6	1
9	9.411-409.0	Бак SE 6.100	1
10	9.412-340.0	Держатель	1
11	6.435-353.0	Поворотный ролик D42	2



## 40 Принадлежности

POS	Артикульный №	Описание	Количество
1	9.437-025.0	Шланг в сборе SE	1
2	9.012-468.0	Удлинительная трубка SE4002 TUBO PROLUN	2
3	9.012-276.0	Насадка для ковра Spray-Ex	1
4	9.012-277.0	Втулка насадки для ковров Spray-Ex	1
5	9.012-278.0	Насадка	1
6	9.012-279.0	Адаптер	1
7	6.900-385.0	Щелевая насадка DN35	1
8	6.905-998.0	Насадка д/мягк мебели NW35	1
9	6.906-955.0	Форсунка для пола RD264 DN35, 1:40	1
10	2.863-006.0	Фильтр-мешки к WD4-WD6 (упак. 4шт)	1
10	6.904-143.0	Фильтр-мешки 5 шт.	1
11	6.414-498.0	Комплект плоских складчатых фильтров	1
12	9.001-818.0	Набор муфт	1
13	6.362-487.0	Уплотнительное кольцо 5,7 X 1,9	3