

Список запасных частей

(1.071-927.0) HDS 13/20-4 S Аппарат высокого давления

Содержание

HDS 13/20-4 S Аппарат высокого давления (1.071-927.0)	6
HDS 13/20-4 S *EU-I TV 01.01.2018 (2.002-089.0)	8
3 Набор навесные детали	20
1 Комплект для подведения воды 1 (2.640-492.0)	22
5 Машинный набор	24
1 Прямолинейная направляющая комплектный	26
999 Колба в сборе (4.553-280.3)	28
10 Головка цилиндра комплектный	30
1 Клапан в сборе (4.580-594.0)	35
2 Клапаны (3 шт.) (2.884-512.0)	37
3 Клапан (4.580-581.3)	39
4 Клапан в сборе (4.580-611.0)	41
35 Цилиндрическая головка компл. (4.550-887.3)	43
65 Шток регулировочного клапана (4.553-287.0)	45
901 Поршень в сборе (4.553-197.0)	47
12 Корпус вентилятора в сборе (4.605-106.0)	49
35 Набор для переоборудования импеллер (2.644-230.0)	51
901 КЗЧ д/насоса (2.885-033.0)	53
1 Клапаны (3 шт.) (2.884-512.0)	55
2 Клапан (4.580-581.3)	57
3 Клапан в сборе (4.580-594.0)	59
4 Клапан в сборе (4.580-611.0)	61
903 Двигатель в сборе для замены (4.623-921.0)	63
6 Часть шланга	65
7 Прямоточный котел	66
1 Кожух в сборе (4.652-143.0)	69
2 Днище напорного резервуара (4.655-048.0)	71
3 Нагревательный элемент (4.680-144.0)	73
999 Прокладка (5.363-360.0)	74
901 КП воспламеняющий электрод (2.638-974.0)	75
902 Крышка напорного резервуара (4.654-218.0)	77
8 Электроприборный шкаф	79
3 Панель инструментов крl.	81
14 Крышка аппарата комплектн.только д/замен (4.066-426.0)	83
1 Крышка прибора комплектный серый базальт	84
17 Шланг поплавков	86
3 Часть шланга	88
18 Шланг подвод воды 2-Rad (4.440-792.0)	89

2 Часть шланга	91
24 Шланг поплавков	92
28 Клапан моеющее средство комплектный	94
30 Поплавковый клапан	96
32 Горелка в сб. konv.	98
901 КП воспламеняющий электрод (2.638-974.0)	100
902 Крышка напорного резервуара (4.654-218.0)	102
32 Горелка в сб. konv.	104
901 КП воспламеняющий электрод (2.638-974.0)	106
902 Крышка напорного резервуара (4.654-218.0)	108
32 Крышка давления бойлера для замены (4.654-288.0)	110
35 Фильтр комплект (4.730-167.3)	112
45 Защитный блок	114
901 Предохранительный клапан компл.д/ замены (4.580-709.0)	116
46 Струйная трубка TR 1050 mm (4.112-000.0)	118
69 Крышка топливного бака (4.064-013.0)	120
70 Крышка комплектный Chem 1	122
74 Крышка комплектный Chem 2	124
141 Мощное сопло TR 25070 (2.113-028.0)	126
200 Топливный насос только д/замены (4.473-032.0)	128
901 Разбрызгиватель EASY!Force Advanced (4.118-005.0)	130
9000 Набор установочных рычагов (2.885-483.0)	132
902 Поворотный регулятор TR 700L (4.118-009.0)	134
1 Поворотный фазовый регулятор TR 700L	135
904 Шланг в сборе TR DN8 40 МПа 10m (6.110-038.0)	137
1 Шланговый провод TR вращающийся DN8 40MP	138
997 Гидроаккумулятор в комплекте (2.641-803.0)	140
Перечень запасных деталей ABS Druckspeicher (5.970-996.0)	141
10 МК ресивер	142
997 Компл.модернизации держатель большой (2.882-692.0)	144
6 Держатель в сборе (5.953-328.0)	145
10 Набор для переоборудования держатель кот	146
Перечень запасных деталей HDS 13/20-4S *EU-I (5.973-970.0)	148
3 Набор навесные детали	160
1 Комплект для подведения воды 1 (2.640-492.0)	162
5 Машинный набор	164
1 Прямолинейная направляющая комплектный	166
999 Колба в сборе (4.553-280.3)	168

10 Головка цилиндра комплектный	170
1 Клапан в сборе (4.580-594.0)	175
2 Клапаны (3 шт.) (2.884-512.0)	177
3 Клапан (4.580-581.3)	179
4 Клапан в сборе (4.580-611.0)	181
35 Цилиндрическая головка компл. (4.550-887.3)	183
65 Шток регулировочного клапана (4.553-287.0)	185
901 Поршень в сборе (4.553-197.0)	187
12 Корпус вентилятора в сборе (4.605-106.0)	189
35 Набор для переоборудования импеллер (2.644-230.0)	191
901 КЗЧ д/насоса (2.885-033.0)	193
1 Клапаны (3 шт.) (2.884-512.0)	195
2 Клапан (4.580-581.3)	197
3 Клапан в сборе (4.580-594.0)	199
4 Клапан в сборе (4.580-611.0)	201
903 Двигатель в сборе для замены (4.623-921.0)	203
6 Часть шланга	205
7 Прямоточный котел	206
1 Кожух в сборе (4.652-143.0)	209
2 Днище напорного резервуара (4.655-048.0)	211
3 Нагревательный элемент (4.680-144.0)	213
999 Прокладка (5.363-360.0)	214
901 КП воспламеняющий электрод (2.638-974.0)	215
902 Крышка напорного резервуара (4.654-218.0)	217
8 Электроприборный шкаф комплектный	219
3 Панель инструментов комплектный	221
14 Крышка аппарата комплектн.только д/замен (4.066-426.0)	223
1 Крышка прибора комплектный серый базальт	224
17 Шланг поплавков	226
3 Часть шланга	228
18 Шланг подвод воды 2-Rad (4.440-792.0)	229
2 Часть шланга	231
24 Шланг поплавков	232
28 Клапан моеющее средство комплектный	234
30 Поплавковый клапан	236
32 Крышка давления бойлера для замены (4.654-288.0)	238
35 Фильтр комплект (4.730-167.3)	240
45 Защитный блок	242

901 Предохранительный клапан компл.д/ замены (4.580-709.0)	244
46 Струйная трубка TR 1050 mm (4.112-000.0)	246
69 Крышка топливного бака (4.064-013.0)	248
70 Крышка комплектный Chem 1	250
74 Крышка комплектный Chem 2	252
141 Мощное сопло TR 25070 (2.113-028.0)	254
142 Паровое сопло TR 40100 (2.114-011.0)	256
200 Топливный насос только д/замены (4.473-032.0)	258
901 Разбрызгиватель EASY!Force Advanced (4.118-005.0)	260
9000 Набор установочных рычагов (2.885-483.0)	262
902 Поворотный регулятор TR 700L (4.118-009.0)	264
1 Поворотный фазовый регулятор TR 700L	265
904 Шланг в сборе TR DN8 40 МПа 10m (6.110-038.0)	267
1 Шланговый провод TR вращающийся DN8 40MP	268
997 Гидроаккумулятор в комплекте (2.641-803.0)	270
Перечень запасных деталей ABS Druckspeicher (5.970-996.0)	271
10 МК ресивер	272
997 Компл.модернизации держатель большой (2.882-692.0)	274
6 Держатель в сборе (5.953-328.0)	275
10 Набор для переоборудования держатель кот	276

5.XXX-XXX.0

The label for model 5.XXX-XXX.0 features the Kärcher logo and 'Made in Germany' text. It includes a red box for the model number '5.XXX-XXX.0'. Below this, there are input fields for 'Year' and 'S/N', and a large dashed rectangular area for a barcode. The manufacturer's address 'Alfred Kärcher SE & Co. KG, P.O.Box 160, 71349 Winnenden, Germany' is printed at the bottom.

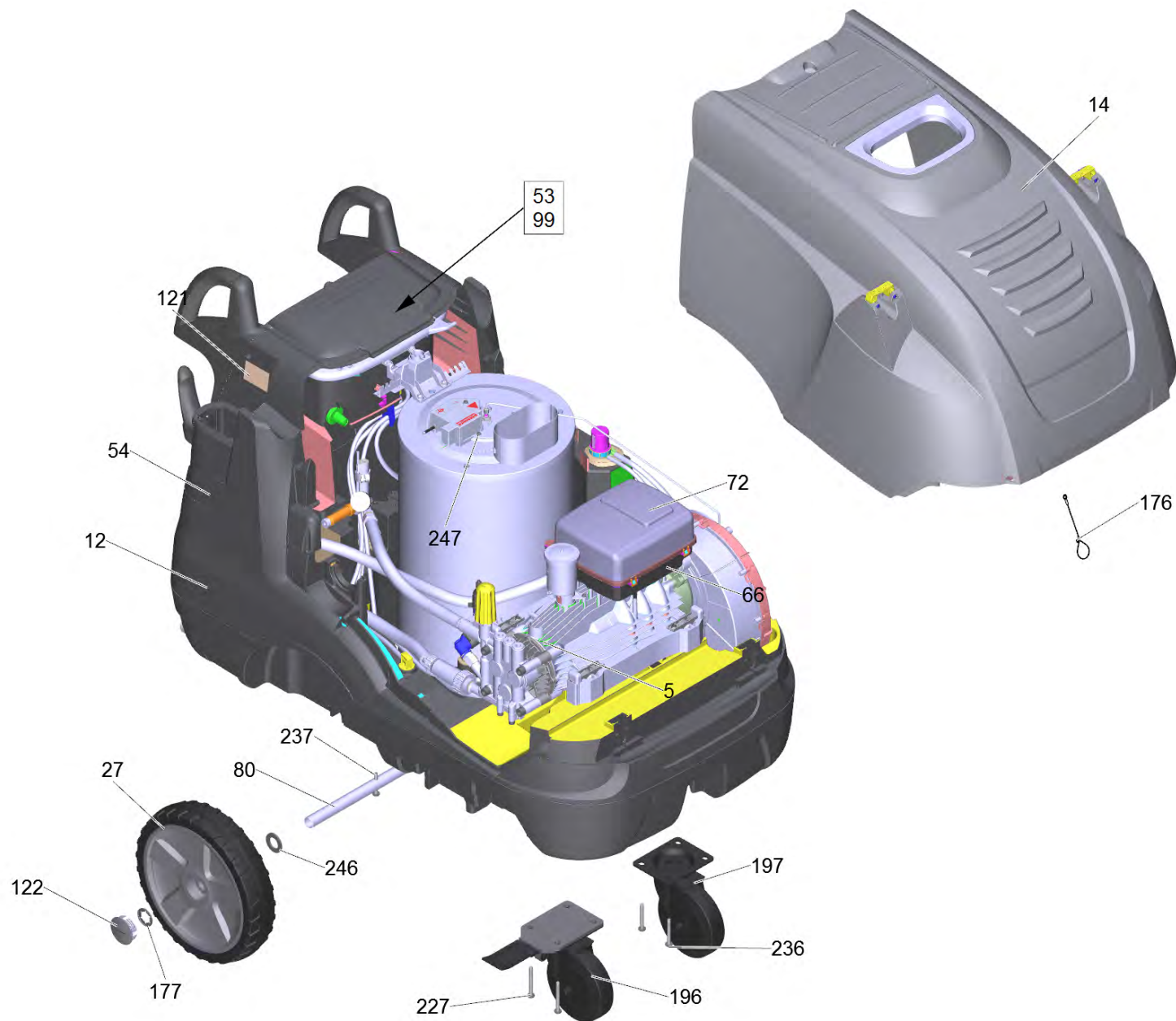
2.002-XXX.0

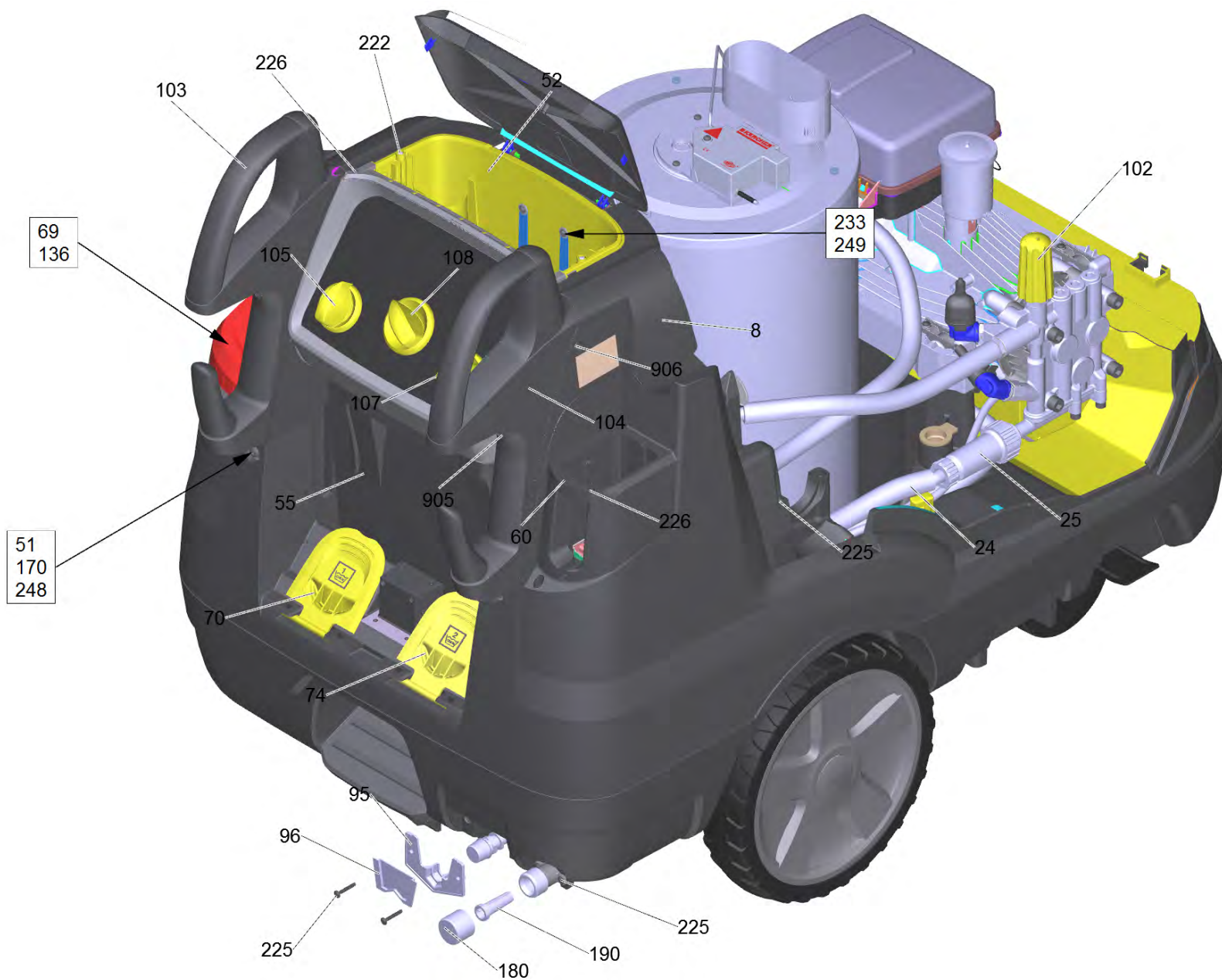
The label for model 2.002-XXX.0 features the Kärcher logo and 'Made in Germany' text. It includes a red box for the model number '2.002-XXX.0'. Below this, there are input fields for 'Year' and 'S/N', and a large dashed rectangular area for a barcode. The manufacturer's address 'Alfred Kärcher SE & Co. KG, P.O.Box 160, 71349 Winnenden, Germany' is printed at the bottom.

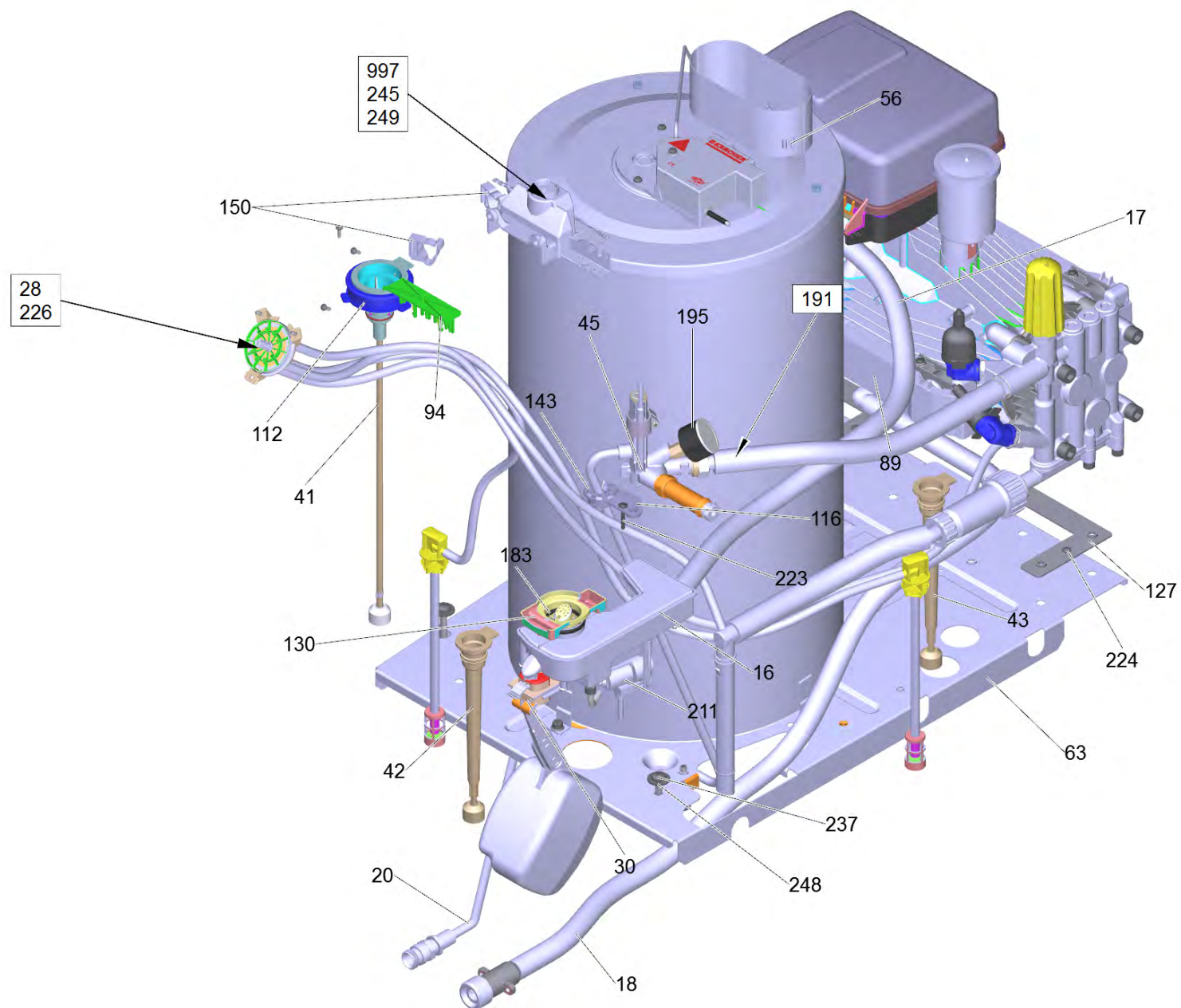
HDS 13/20-4 S Аппарат высокого давления (1.071-927.0)

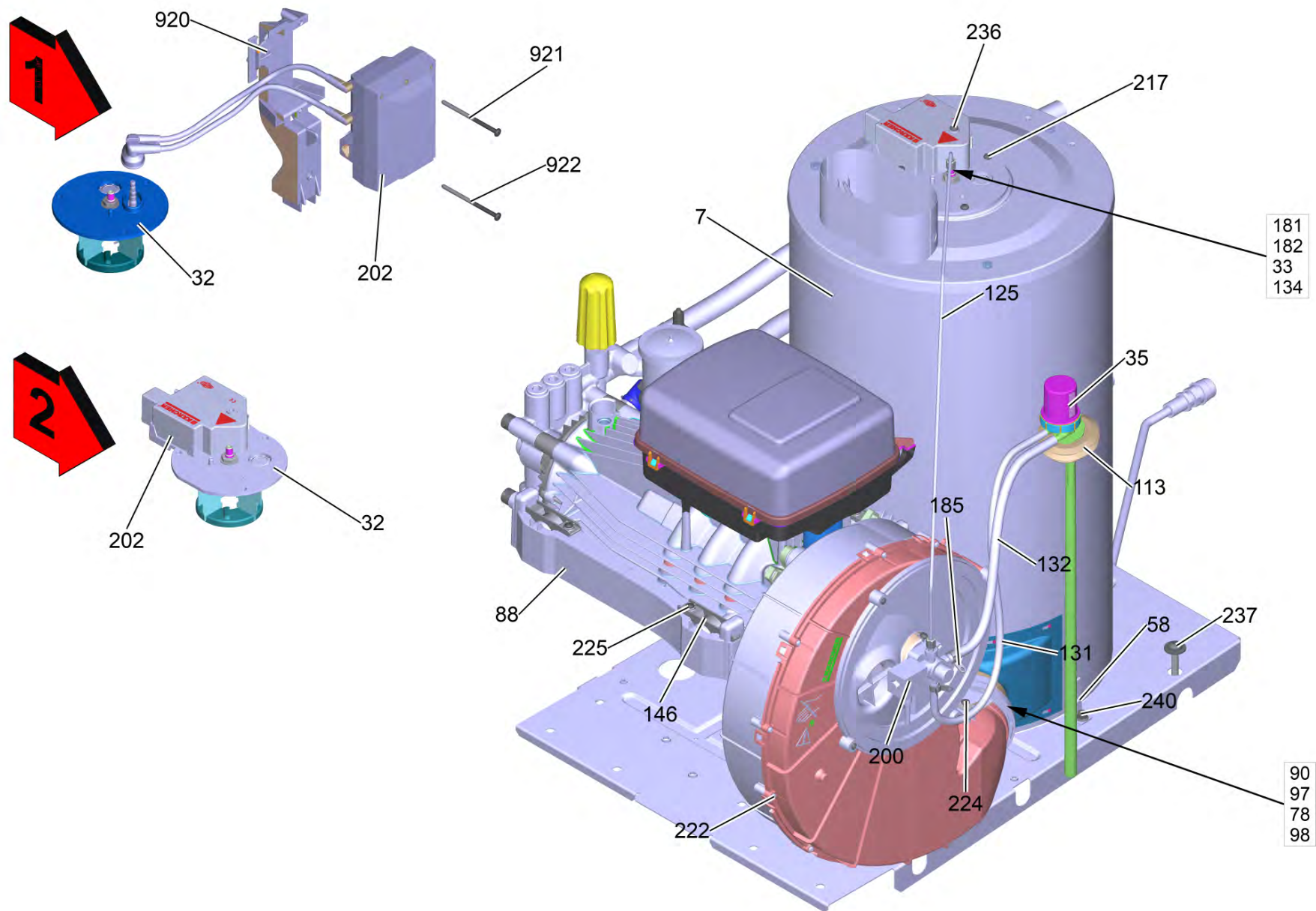
POS	Артикульный №	Описание	Количество
0	2.002-089.0	HDS 13/20-4 S *EU-I TV 01.01.2018	1
0	5.973-970.0	Перечень запасных деталей HDS 13/20-4S *EU-I	1

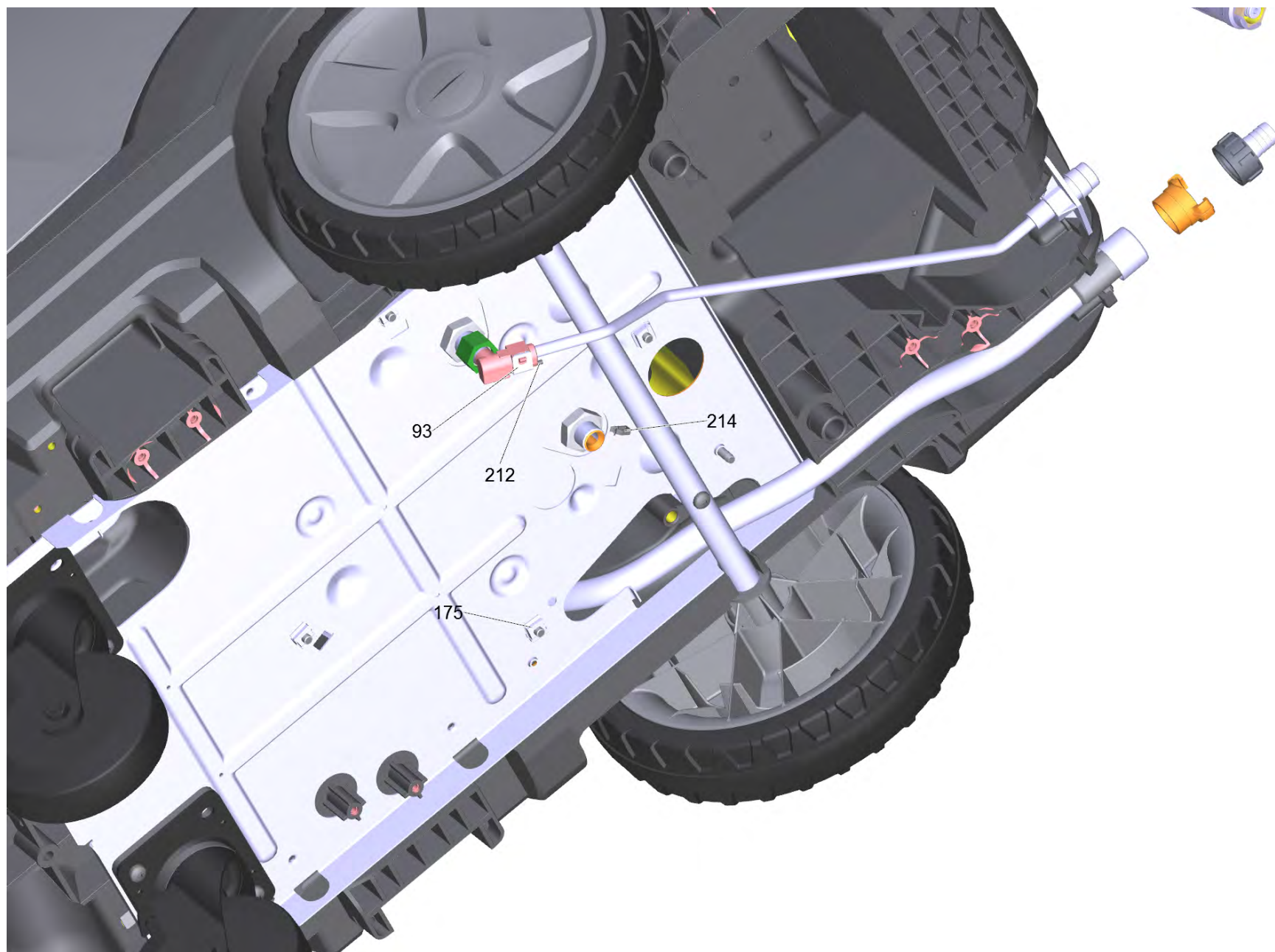


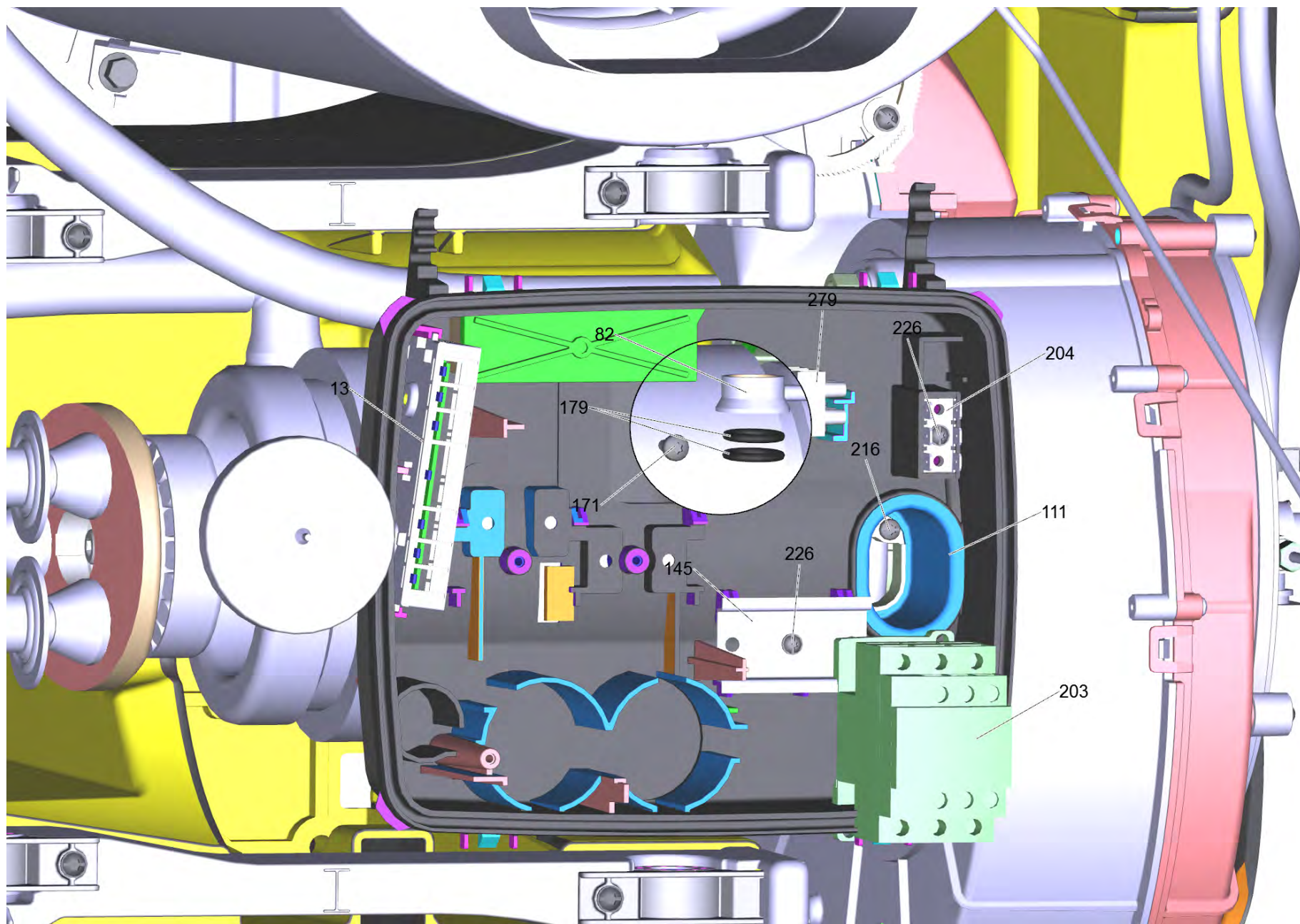












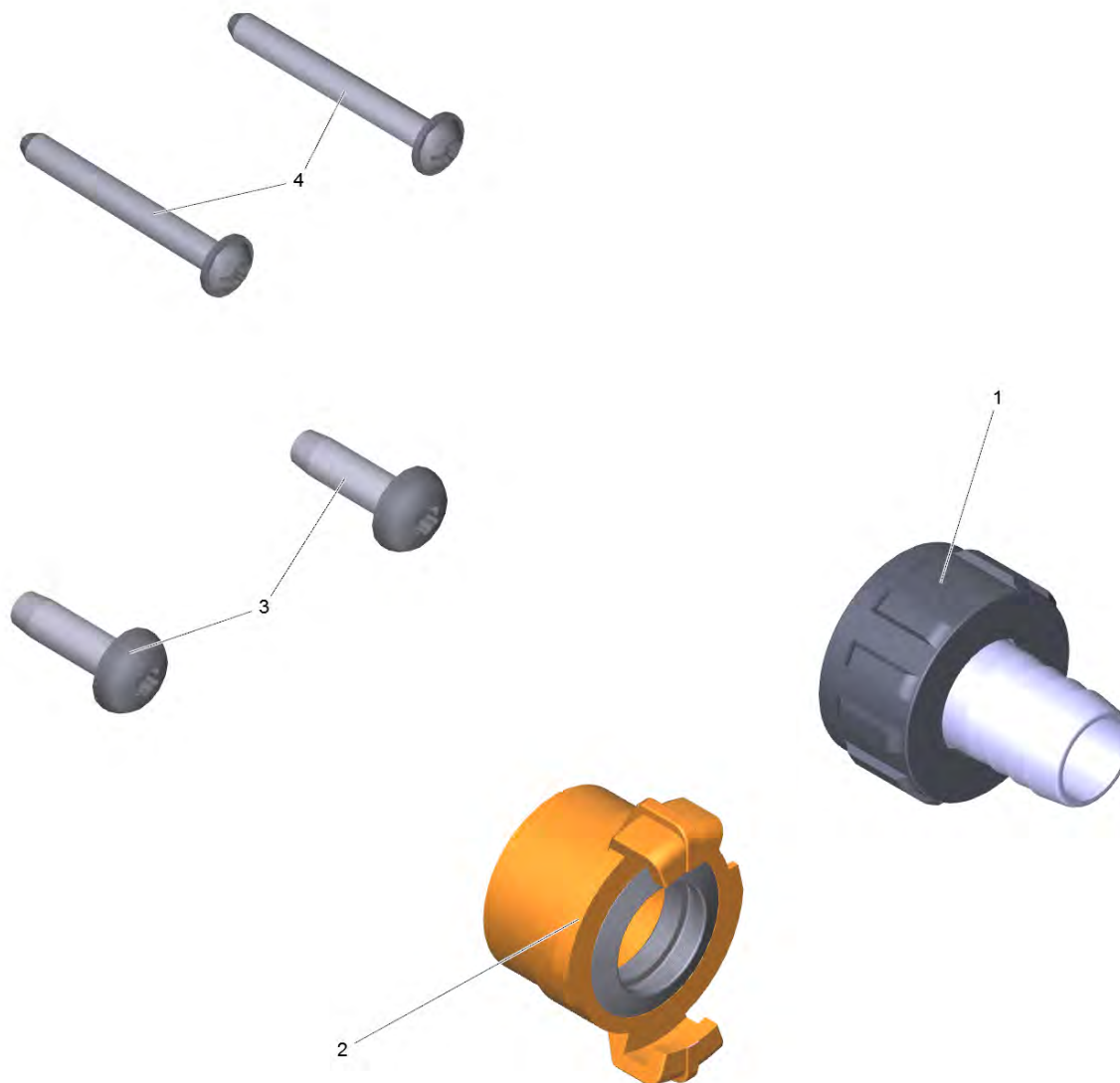
POS	Артикульный №	Описание	Количество	valid from	valid until	Текст ссылки
3		Набор навесные детали	1			
5		Машинный набор	1			
7		Прямоточный котел	1			
8		Электроприборный шкаф	1			
12	4.051-109.0	Рама в сборе	1			
13	2.885-054.0	Монтажная плата	1			
14	4.066-426.0	Крышка аппарата комплектн.только д/замен	1			
16	4.070-658.3	Бак в сборе	1			
17		Шланг поплавков	1			
18	4.440-792.0	Шланг подвод воды 2-Rad	1			
20	4.427-012.0	Узловая деталь комплектный отвод высоког	1			
24		Шланг поплавков	1			
25	4.730-168.3	Водопроводный фильтр комплектный	1			
27	4.515-345.0	Колесо в сборе	2			
28		Клапан моющее средство комплектный	1			
30		Поплавковый клапан	1			
32	4.654-288.0	Крышка давления бойлера для замены	1			ВЕРСИЯ 2
32		Горелка в сб. conv.	1	24597	24728	ВЕРСИЯ 1
32		Горелка в сб. conv.	1	25089	25328	ВЕРСИЯ 1
33	6.415-564.0	Форсунка горелки HDS 13/20-4S	1			
35	4.730-167.3	Фильтр комплект	1			
41	4.747-097.0	Индикатор уровня только для замены	1			
42	4.747-098.0	Сенсор	1			
43	4.747-093.3	Индикатор уровня для замены RM1	1			
45		Защитный блок	1			
46	4.112-000.0	Струйная трубка TR 1050 mm	1			
51	5.027-292.0	Ручка	2			
52	5.033-112.0	Ящик	1			
53	5.033-113.0	Заслонка	1			

POS	Артикульный №	Описание	Количество	valid from	valid until	Текст ссылки
54	5.033-344.3	Кожух для замены DGT	1			
55	5.033-155.0	Крышка	1			
56	5.034-834.0	Держатель датчика	1			
58	5.044-420.0	Держатель	4			
60	5.033-381.0	Профиль HDS 13/20	1			
63	5.052-371.0	Плита основания котла	1			
66	5.061-319.0	Корпус электрошкафа	1			
69	4.064-013.0	Крышка топливного бака	1			
70		Крышка комплектный Chem 1	1			
72	5.064-226.0	Крышка электрической коробки	1			
74		Крышка комплектный Chem 2	1			
78	5.075-036.0	Затвор	1			
80	5.105-652.0	Стержень	1			
82	5.110-341.0	Втулка	2			
88	5.190-249.0	Передняя планка	1			
89	5.190-250.0	Металлическая планка HDS*	1			
90	5.195-251.0	Уплотнение подвода воздуха	1			
93	5.263-064.0	Зажимный элемент	1			
94	5.263-091.0	Натяжная сторона бока спинки	2			
95	5.263-087.0	Натяжная часть	1			
96	5.263-088.0	Натяжная часть	1			
97	5.263-094.0	Натяжная часть воздуховода	1			
98	5.263-096.0	Натяжная деталь воздухопровода	1			
99	5.317-220.0	Болт	2			
102	5.322-103.0	Вращающаяся ручка	1			
103	5.321-830.0	Скользкая рукоятка левая	1			
104	5.321-831.3	Скользкая ручка справа	1			
105	5.321-844.0	Рукоятка	1			
107	5.321-847.0	Вращающаяся ручка	1			
108	5.321-848.0	Вращающаяся ручка	1			
111	5.365-181.0	Уплотнительный профиль	1			
112	5.365-289.0	Втулка датчика уровня	1			
113	5.365-290.0	Втулка топливо	1			

POS	Артикульный №	Описание	Количество	valid from	valid until	Текст ссылки
116	5.378-150.0	Держатель трубки	1			
121	5.387-620.0	Предупредительная надпись новый	1			
122	2.889-086.0	Набор колпак колеса	1			
125	5.423-347.0	Топливная трубка	1			
127	5.424-137.0	Поворотный кронштейн крепления	2			
130	5.425-495.0	Соединительная часть DGT HDS 13/20	1			
131	6.391-820.0	Шланг	0,41			
132	6.391-820.0	Шланг	0,34			
134	5.664-256.0	Форсунка	1			
136	5.731-039.0	Фильтр	1			
141	2.113-028.0	Мощное сопло TR 25070	1			
143	5.767-023.0	Резиновый амортизатор	1			
145	5.802-261.0	Крепежная деталь	1			
146	5.802-288.0	Монтажная деталь	4			
150	5.802-306.0	Держатель кабеля	2			
170	6.303-497.0	Винт M8x35-8.8-A2E (IN6RD)	3			
171	6.303-153.0	Винт M5x15	3			
175	6.310-081.0	Гайка M8	4			
176	6.431-284.0	Канатная тяга	1			
177	6.343-162.0	Стопорная шайба	2			
179	6.362-579.0	Кольцо круглого сечения 17,5 x 2,0	4			
180	6.368-080.0	Защитная крышка	1			
181	6.389-262.0	Накидная гайка A 4-LL	2			
182	6.389-263.0	Врезное кольцо D4	2			
183	6.362-377.0	Кольцо круглого сечения 38,0 X 2,0-NBR	1			
185	6.388-559.0	Фиксатор шланга	2			
190	6.414-141.0	Сетчатый фильтр	1			
191	6.414-566.0	Сетчатый фильтр	1			
195	4.422-991.0	Манометр компл.только на замену	1			
196	6.435-747.0	Поворотный ролик	1			
197	6.435-777.0	Поворотный ролик D 160	1			
200	4.473-032.0	Топливный насос только д/замены	1			

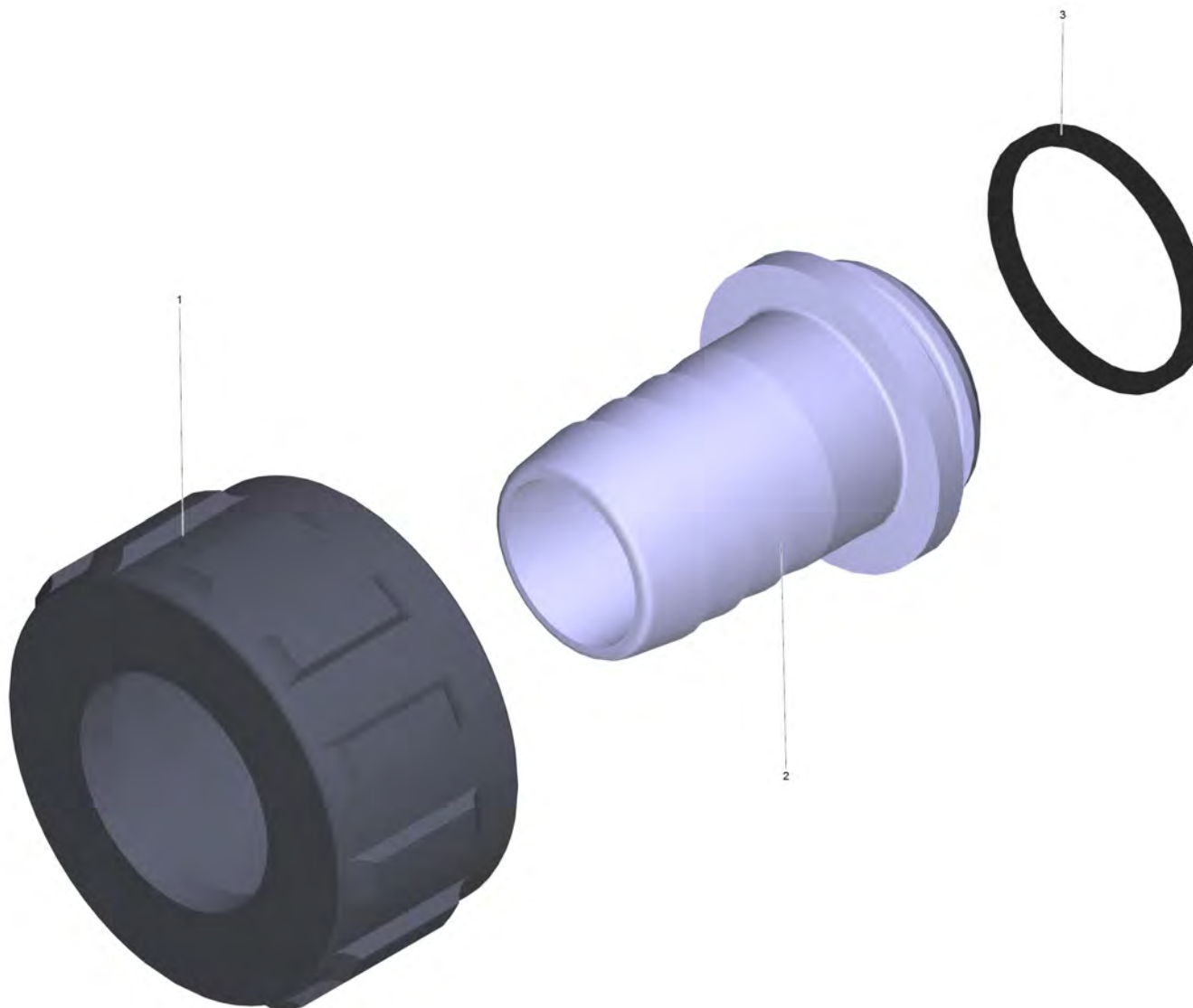
POS	Артикульный №	Описание	Количество	valid from	valid until	Текст ссылки
202	4.622-038.0	Трансформатор выс. напряжения для замены	1			ВЕРСИЯ 2
202	6.622-275.0	Трансформатор зажигания	1	25089	25328	ВЕРСИЯ 1
202	6.622-275.0	Трансформатор зажигания	1	24597	24728	ВЕРСИЯ 1
203	6.632-334.0	Силовой контактор	1			
204	6.641-270.0	Плоский штекер	1			
205	6.650-864.0	Кабель 1x0,35 50mm	1			
207	6.649-384.0	Кабель 2x0,35 350mm	1			
209	2.885-110.0	Кабель управления компл. для замены	1			
211	4.686-030.0	Электромагнитный клапан	1			
212	4.686-031.0	Терморегулятор только на замену	1			
214	6.970-929.0	Зажим	1			
216	7.303-031.0	Винт М4x10 -St-P2R (In6Rd)	1			
217	7.303-038.0	Винт М5x12 -St-P2R (In6Rd)	4			
222	7.303-084.0	Винт 4x25 -10.9-R2R (K-In6Rd)	2			
223	7.303-108.0	Винт 5x20 -10.9-R2R (In6Rd)	1			
224	7.303-107.0	Винт 5x16 -10.9-P2R (K-In6Rd)	3			
225	7.303-086.0	Винт 5x30 -10.9-R2R (K-In6Rd)	10			
226	7.303-106.0	Винт 4x12 -10.9-R2R (IN6RD)	7			
227	7.303-237.0	Винт М 8x70-St-A3K (IN6RD)	3			
233	7.303-111.0	Винт 5x50 -10.9-R2R (K-In6Rd)	2			
236	7.303-240.0	Винт М5x40-ST-A2E (IN6RD)	1			
237	7.303-236.0	Болт М 8x60-St-A3E (IN6RD)	5			
240	7.304-051.0	Винт с 6-гранной головкой М8x16	4			
245	6.303-320.0	Винт М 5x 20-St-R2R	2			
246	7.312-060.0	Шайба 24-100HV-A3E ISO 7091	2			
247	7.312-172.0	Зубчатый диск А5,3-FSt-A3E DIN 6797	1			
248	7.312-277.0	Шайба 8-200HV-A2E ISO7093-1	4			
249	7.312-278.0	Шайба 5-200HV-A2E ISO7093-1	4			
279	6.643-151.0	Шинный вывод 1-полюсн.16mmB	1			
901	4.118-005.0	Разбрызгиватель EASY!Force Advanced	1			
902	4.118-009.0	Поворотный регулятор TR 700L	1			

POS	Артикульный №	Описание	Количество	valid from	valid until	Текст ссылки
904	6.110-038.0	Шланг в сборе TR DN8 40 МПа 10m	1			
905	7.303-069.0	Винт М 8х25-ST-R3R (IN6RD)	2			
906	7.303-209.0	Винт 6х50 -10.9-R2R (K-In6Rd)	2			
920	5.424-140.0	Фиксатор	1	24597	24728	ВЕРСИЯ 1
920	5.424-140.0	Фиксатор	1	25089	25328	ВЕРСИЯ 1
921	7.303-330.0	Винт 5х85-10.9-ZFBHL (K-In6Rd)	1	24597	24728	ВЕРСИЯ 1
921	7.303-330.0	Винт 5х85-10.9-ZFBHL (K-In6Rd)	1	25089	25328	ВЕРСИЯ 1
922	7.303-234.0	Винт 5х60-10.9-A2K (K-In6Rd)	1	24597	24728	ВЕРСИЯ 1
922	7.303-234.0	Винт 5х60-10.9-A2K (K-In6Rd)	1	25089	25328	ВЕРСИЯ 1
997	2.641-803.0	Гидроаккумулятор в комплекте	1			
997	2.882-692.0	Компл.модернизации держатель большой	1			
997	2.885-273.0	Комплект для переоборудования HDS	1			



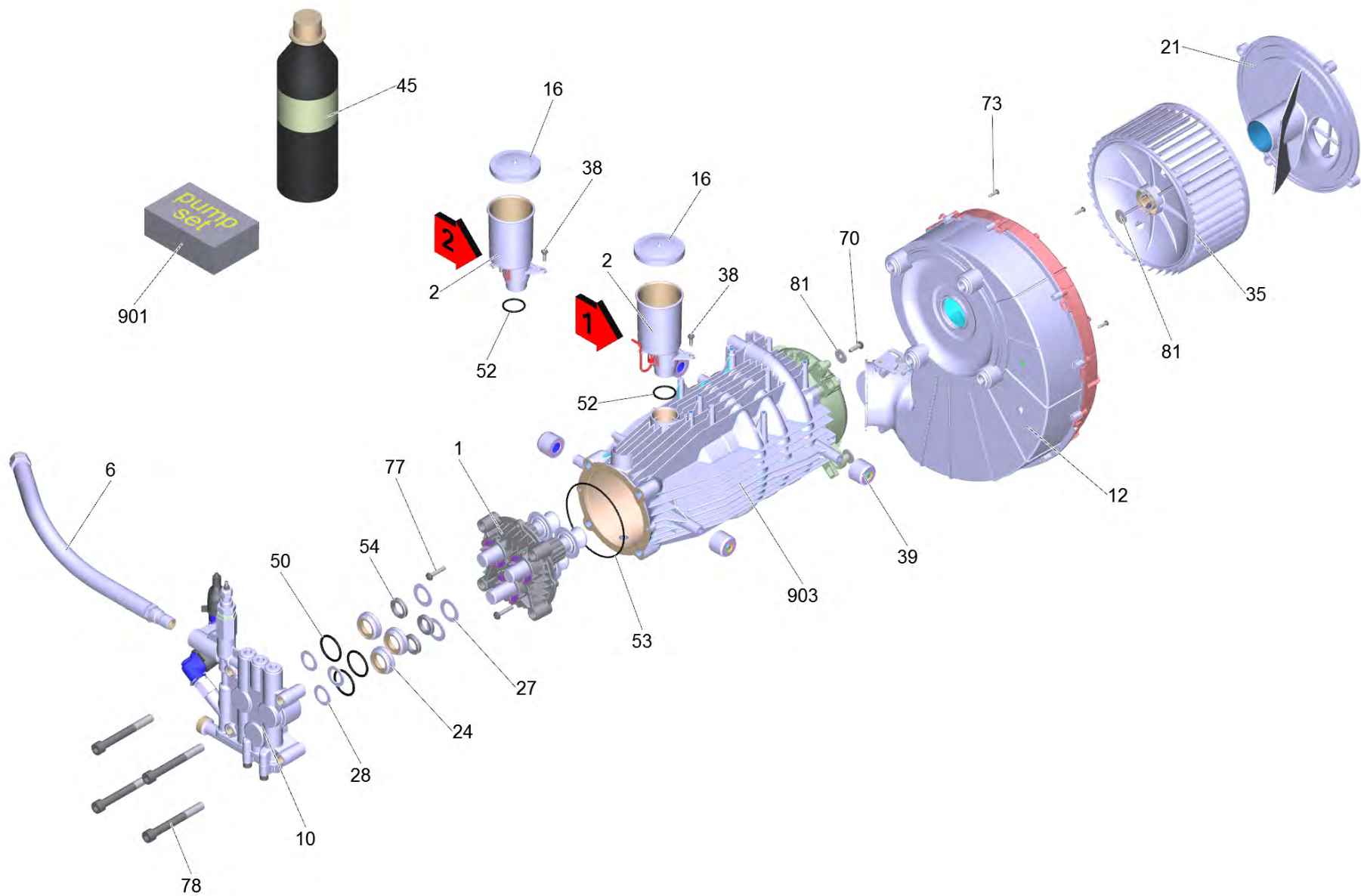
3 Набор навесные детали

POS	Артикульный №	Описание	Количество
1	2.640-492.0	Комплект для подведения воды 1	1
2	6.388-458.0	Шланговая муфта	1
3	7.303-069.0	Винт М 8х25-ST-R3R (IN6RD)	2
4	7.303-209.0	Винт 6х50 -10.9-R2R (K-In6Rd)	1



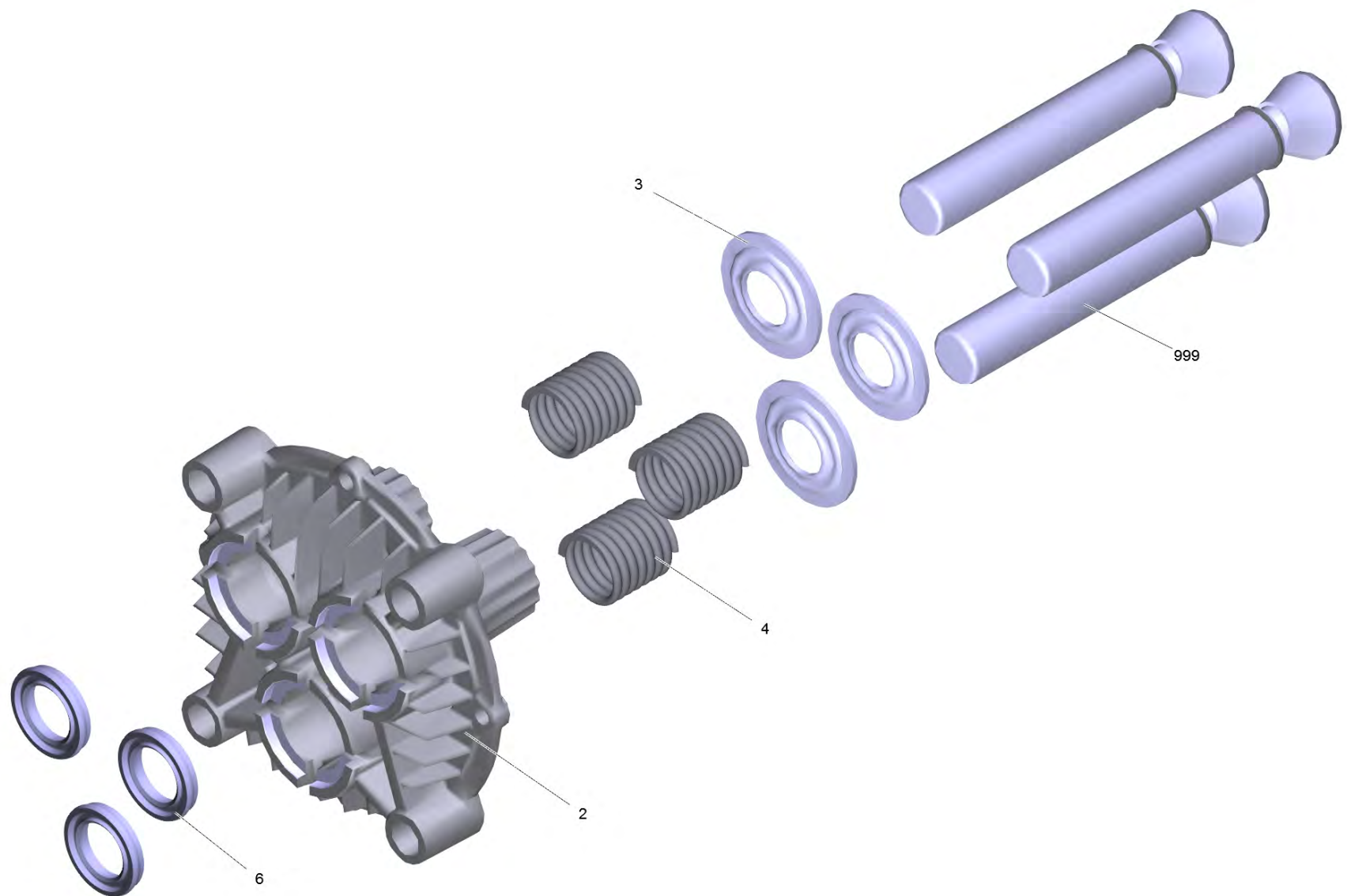
1 Комплект для подведения воды 1 (2.640-492.0)

POS	Артикульный №	Описание	Количество
1	5.310-076.0	Гайка	1
2	5.443-291.0	Шланговый ниппель	1
3	6.362-161.0	Кольцо круглого сечения 19,3 x 2,4	1



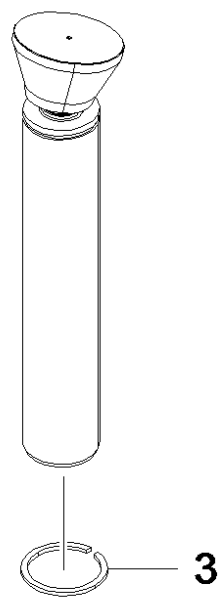
5 Машинный набор

POS	Артикульный №	Описание	Количество	Текст ссылки
1		Прямолинейная направляющая комплектный	1	
2	4.070-904.0	Бак только на замену	1	ВЕРСИЯ 1
2	5.070-736.3	Емкость масло для замены	1	ВЕРСИЯ 2
6	6.391-629.0	Шланг высокого давления DN 13	1	
10		Головка цилиндра комплектный	1	
12	4.605-106.0	Корпус вентилятора в сборе	1	
16	5.064-459.0	Крышка серая	1	
21	5.064-266.0	Внутренняя часть крышки вентилятора	1	
24	5.112-414.3	Шайба	3	
27	5.115-520.0	Шайба	3	
28	5.115-521.0	Шайба	3	
35	2.644-230.0	Набор для переоборудования импеллер	1	
38	6.303-153.0	Винт М5х15	1	
39	5.767-005.0	Резиновый буфер	4	
45	6.288-016.0	Трансмиссионное масло (1 л)	1	
50	6.362-092.0	Кольцо круглого сечения 36,0 x 2,0	3	
52	6.362-722.0	Кольцо круглого сечения 28,0 x 3,0	1	
53	6.363-228.0	Кольцо круглого сечения 114 x 3	1	
54	6.365-056.0	Компактное уплотнение 22x32x6	3	
70	7.303-048.0	Винт М6х20 -St-R3R (In6Rd)	4	
73	7.303-205.0	Винт 4x16-St-10.9-R2R (In6Rd)	4	
77	7.306-105.0	Винт М6х30 -8.8-R3R (In6Rd)	2	
78	7.306-155.0	Винт с цилиндрической головкой М12х100 -	4	
81	7.312-260.0	Шайба 6-100HV-A3E ISO 7094	5	
901	2.885-033.0	КЗЧ д/насоса	1	
903	4.623-921.0	Двигатель в сборе для замены	1	



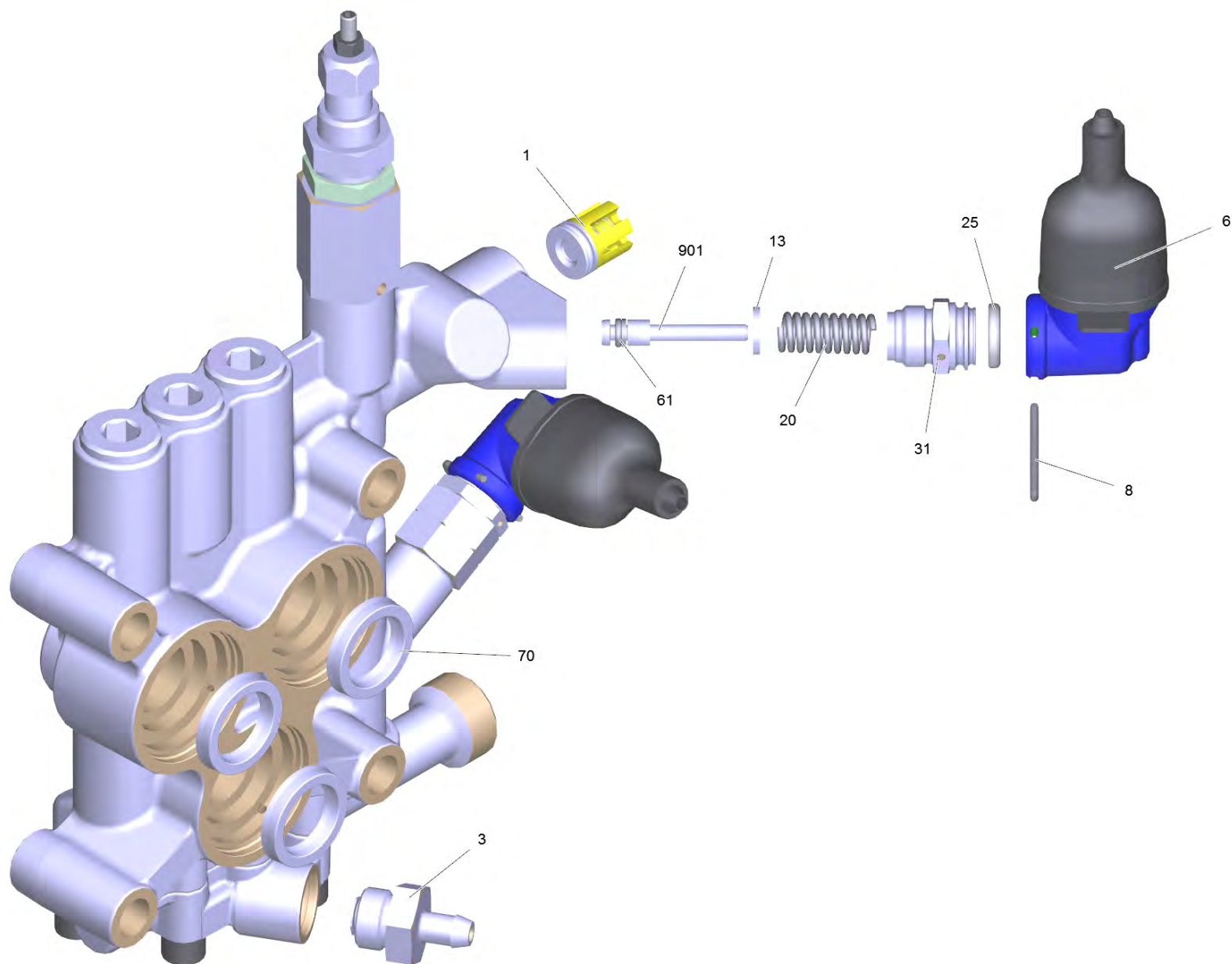
1 Прямолинейная направляющая комплектный

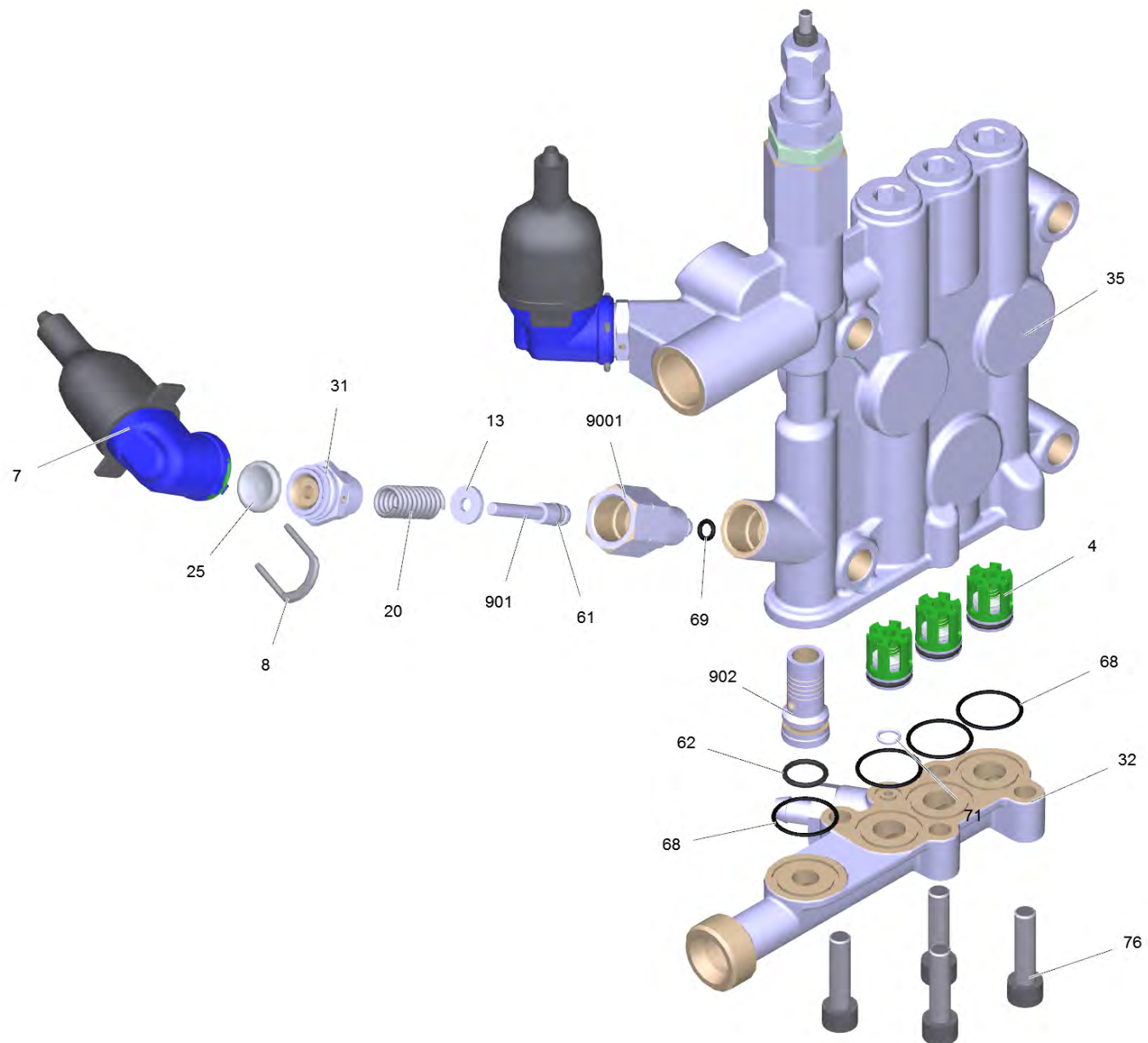
POS	Артикульный №	Описание	Количество
2	5.060-954.3	Прямолинейная направляющая D22	1
3	5.116-065.0	Шайба D22	3
4	5.332-187.0	Винтовая пружина	3
5	6.288-050.0	Моторное масло (1 л)	1
6	6.365-059.0	Кольцо с проточкой 22x30x6/8	3
999	4.553-280.3	Колба в сборе	3

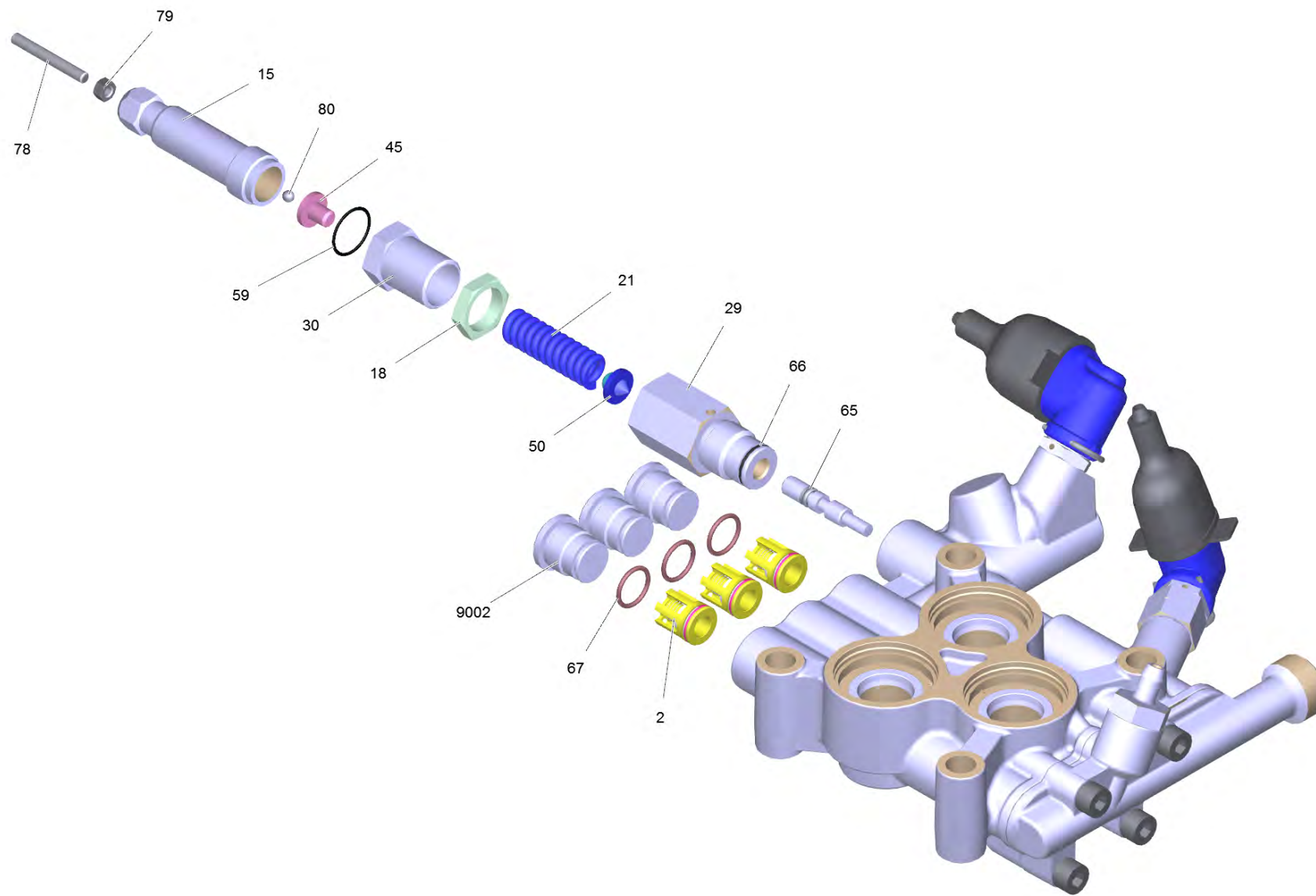


999 Колба в сборе (4.553-280.3)

POS	Артикульный №	Описание	Количество
3	6.343-142.0	Пружинное стопорное кольцо WR 22	1





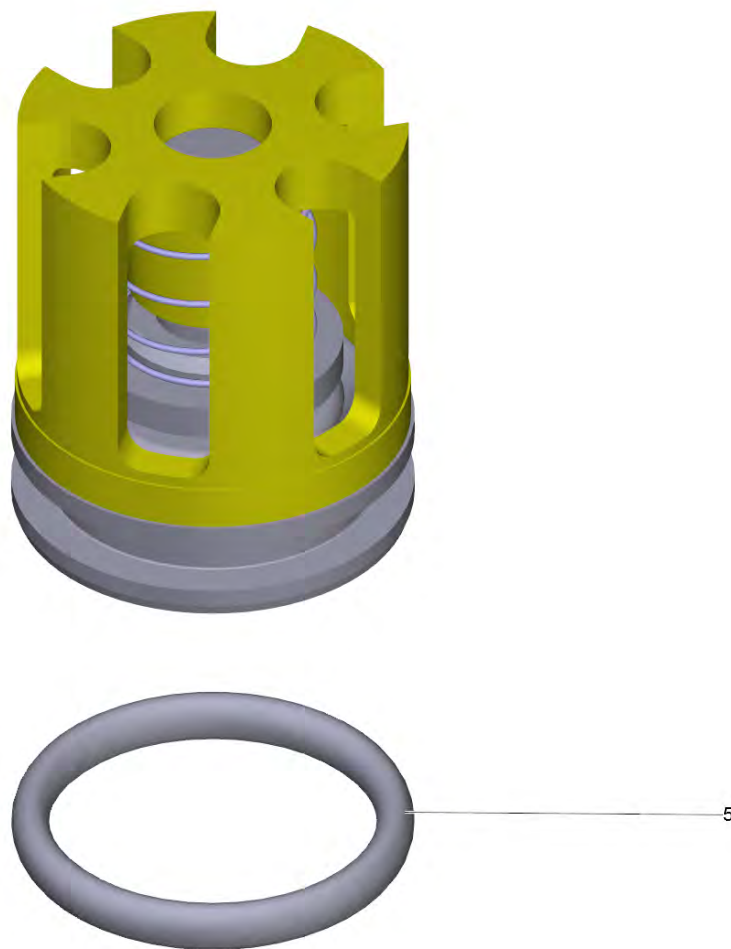


10 Головка цилиндра комплектный

POS	Артикульный №	Описание	Количество
1	4.580-594.0	Клапан в сборе	1
2	2.884-512.0	Клапаны (3 шт.)	1
3	4.580-581.3	Клапан	1
4	4.580-611.0	Клапан в сборе	3
6	4.744-224.0	Выключатель в сборе	1
7	4.744-225.3	Выключатель в компл.	1
8	5.034-494.0	Ручка	2
13	5.115-796.0	Шайба	2
15	5.304-070.0	Винт с 6-гранной головкой	1
18	5.311-204.0	6-гранная гайка M22x1,5	1
20	5.332-268.0	Винтовая пружина	2
21	5.332-444.0	Винтовая пружина	1
25	5.367-003.0	Мембрана	2
29	5.402-746.0	Соединительная деталь	1
30	5.404-082.0	Польный винт	1
31	5.411-148.0	Резьбовая пробка	2
32	5.427-418.0	Входной патрубок	1
35	4.550-887.3	Цилиндрическая головка компл.	1
45	5.582-121.0	Тарелка клапана	1
50	5.584-114.0	Ось клапана	1
59	6.362-079.0	Кольцо круглого сечения 18,0 x 2,5	1
61	6.363-037.0	Уплотнительное кольцо 1 шт. 4,47X 1,78	2
62	6.362-381.0	Кольцо круглого сечения 13,0 x 2,0	1
65	4.553-287.0	Шток регулировочного клапана	1
66	6.362-427.0	Кольцо круглого сечения 15,0 x 2,0	1
67	6.362-481.0	Кольцо круглого сечения 14,0 x 2,0-NBR 8	3
68	6.363-536.0	Уплотнительное кольцо 21x1,5	4
69	6.362-853.0	Кольцо круглого сечения 4,47 x 1,78	1
70	6.365-055.0	Кольцо с проточкой 22x30x5	3
71	6.362-703.0	Кольцо круглого сечения 6,0 x 1,5	1
76	7.306-043.0	Винт с цилиндрической головкой M8x30 -8.	4
78	7.307-017.0	Установочный винт M5x40 -St-45H-A2E ISO	1
79	7.311-002.0	6-гранная гайка M5 -6-A2E ISO 4032	1

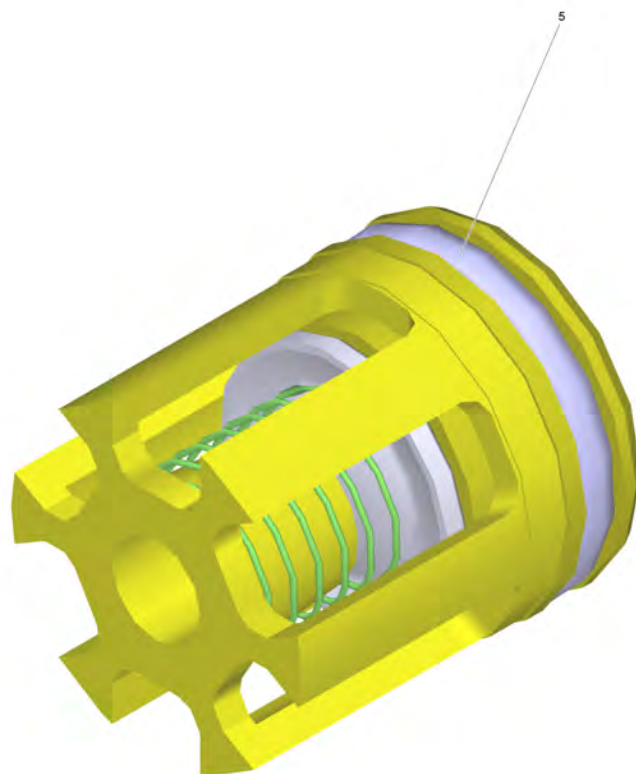
10 Головка цилиндра комплектный

POS	Артикульный №	Описание	Количество
80	7.401-931.0	Шарик 5 K13-1.4401 DIN 5401	1
901	4.553-197.0	Поршень в сборе	2
902	5.110-867.0	Втулка	1
9001	5.402-705.3	Соединительный элемент	1
9002	5.583-146.3	Винтовой клапан	3



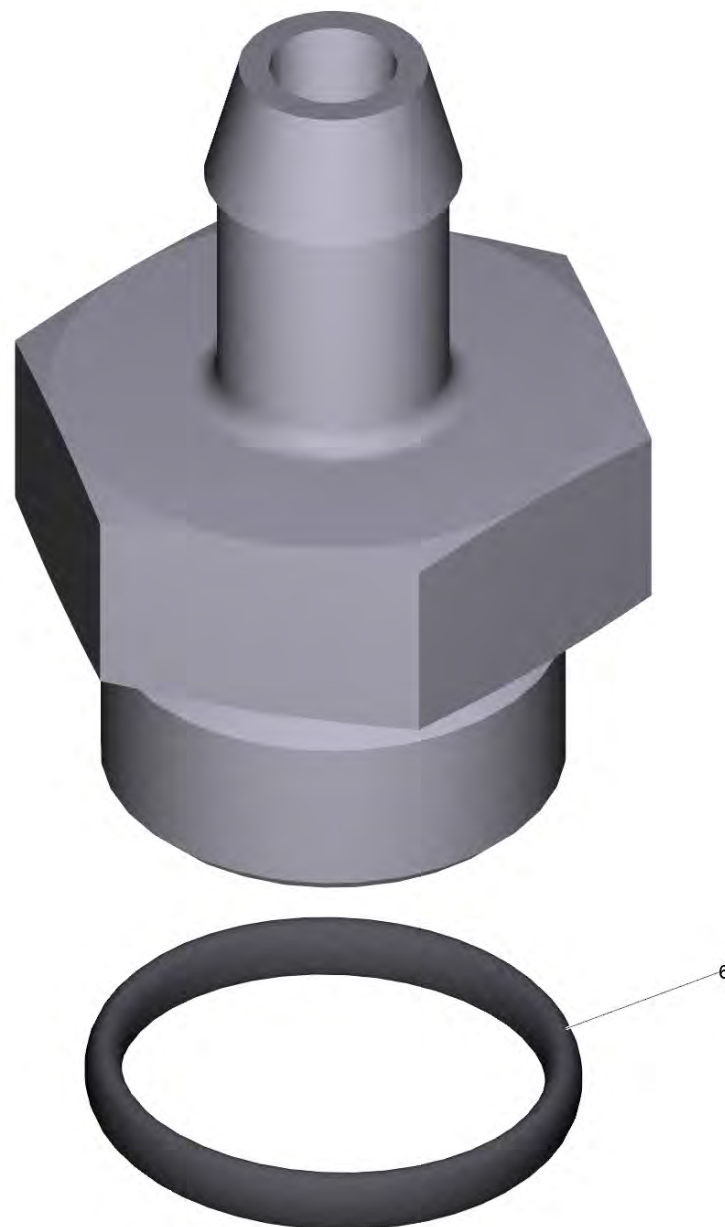
1 Клапан в сборе (4.580-594.0)

POS	Артикульный №	Описание	Количество
5	6.362-381.0	Кольцо круглого сечения 13,0 x 2,0	1



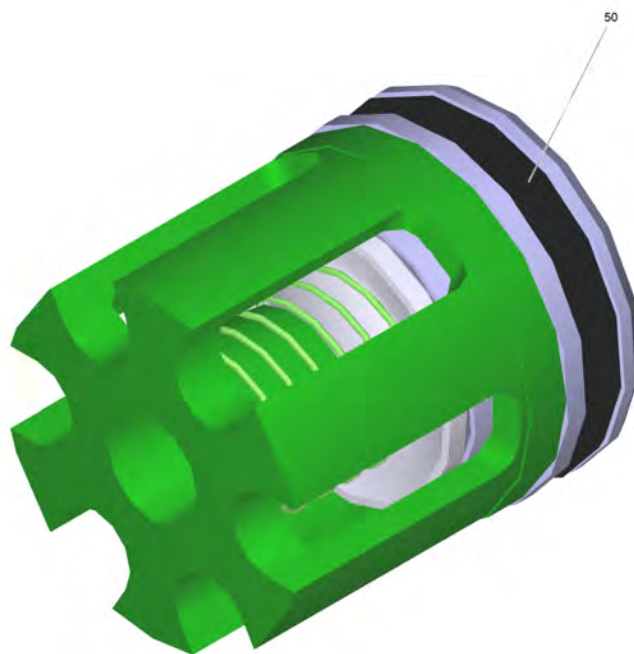
2 Клапаны (3 шт.) (2.884-512.0)

POS	Артикульный №	Описание	Количество
5	6.363-003.0	Кольцо круглого сечения 13,0 x 2,0	1



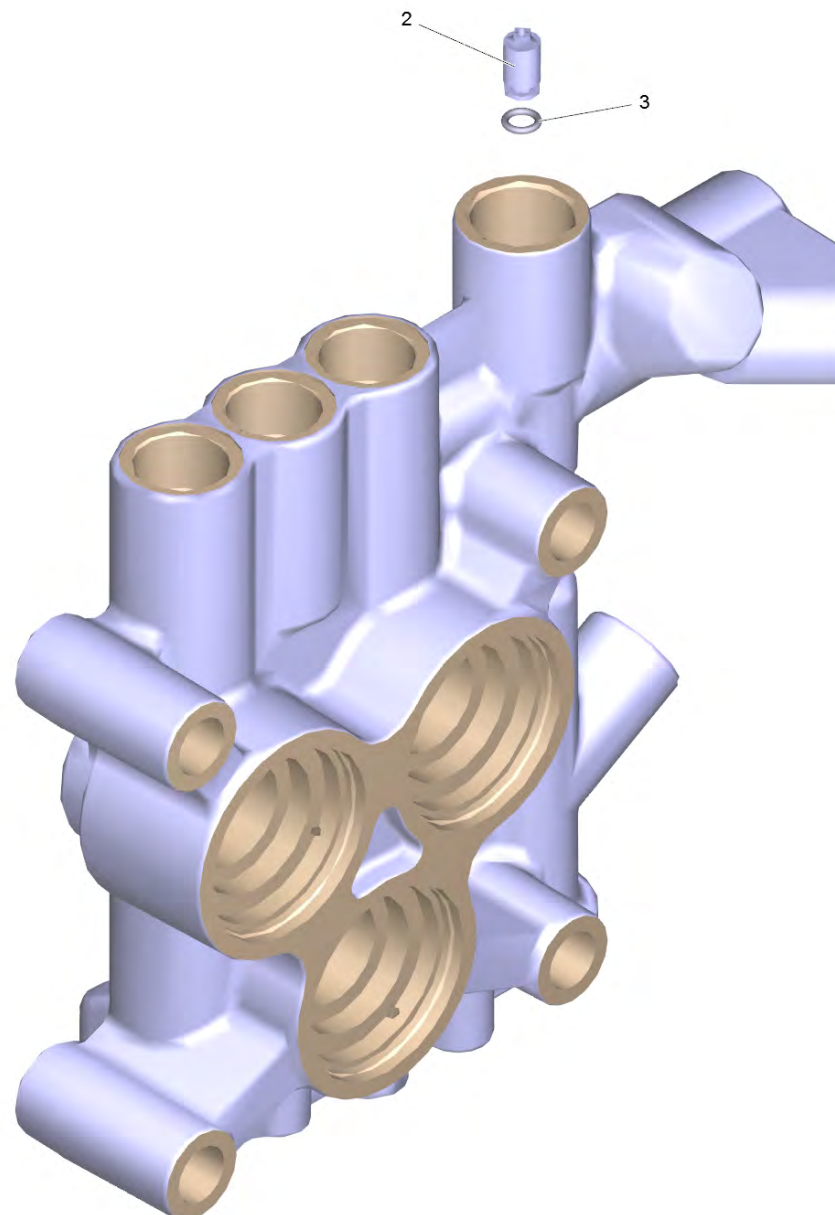
3 Клапан (4.580-581.3)

POS	Артикульный №	Описание	Количество
6	6.362-427.0	Кольцо круглого сечения 15,0 x 2,0	1



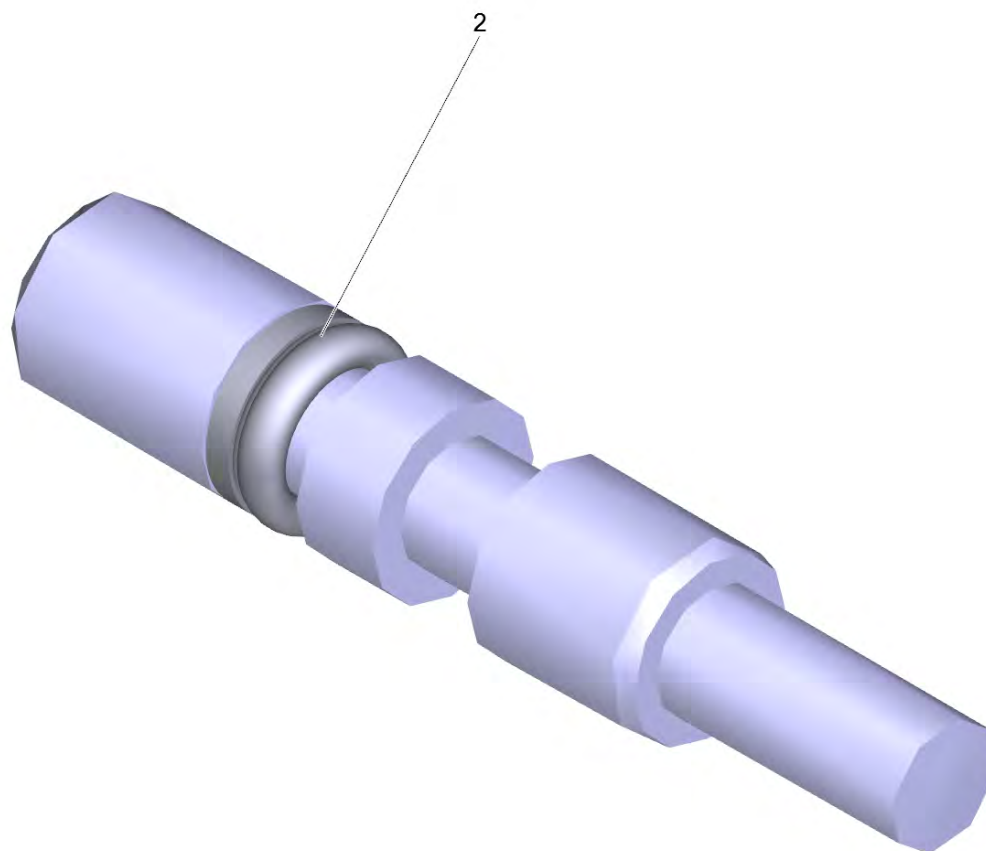
4 Клапан в сборе (4.580-611.0)

POS	Артикульный №	Описание	Количество
50	6.363-003.0	Кольцо круглого сечения 13,0 x 2,0	1



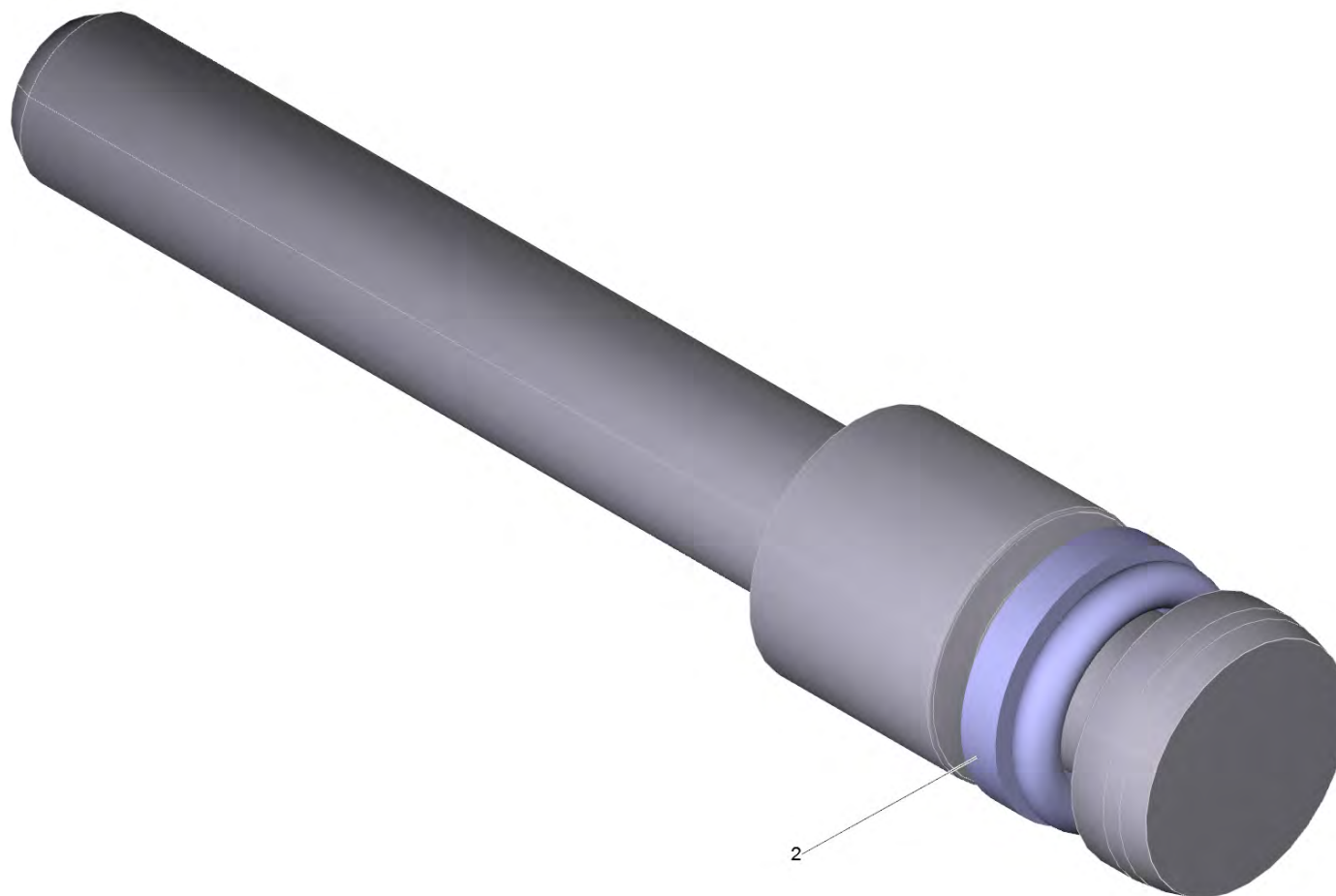
35 Цилиндрическая головка компл. (4.550-887.3)

POS	Артикульный №	Описание	Количество
2	5.581-239.0	Седло клапана	1
3	6.362-386.0	Кольцо круглого сечения 5 x 1,5	1



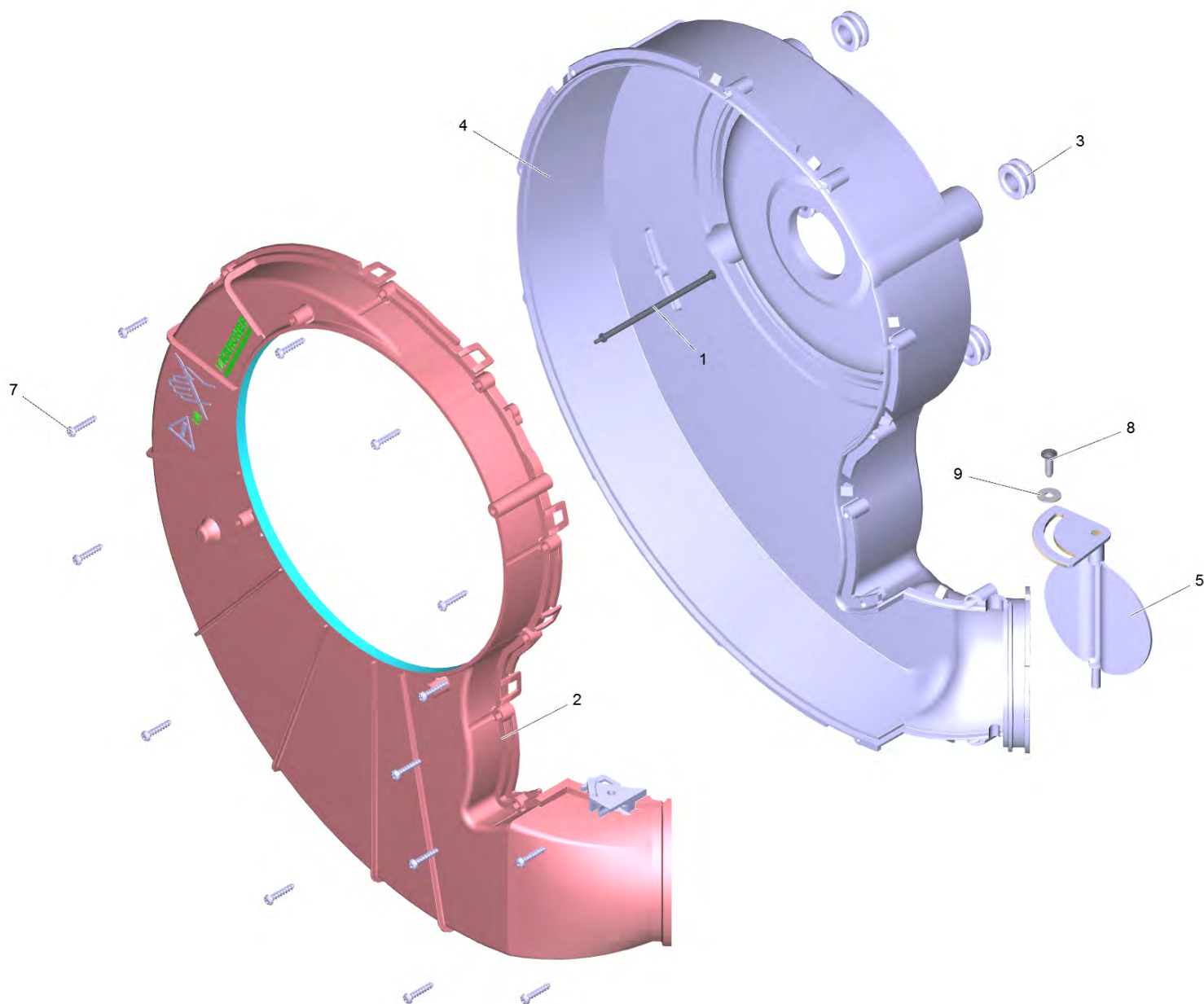
65 Шток регулировочного клапана (4.553-287.0)

POS	Артикульный №	Описание	Количество
2	6.362-468.0	Кольцо круглого сечения в сборе / 1ST.-R	1



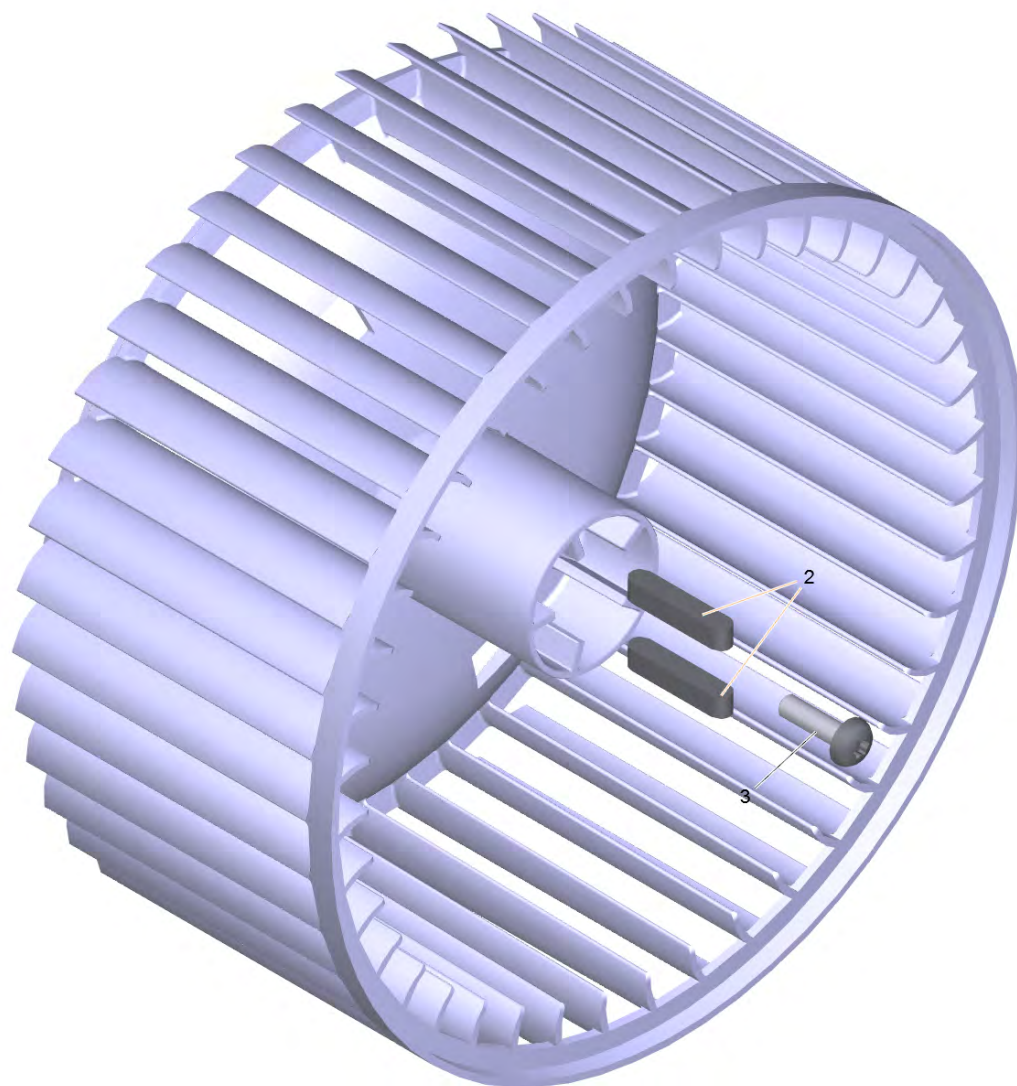
901 Поршень в сборе (4.553-197.0)

POS	Артикульный №	Описание	Количество
2	6.363-037.0	Уплотнительное кольцо 1 шт. 4,47X 1,78	1



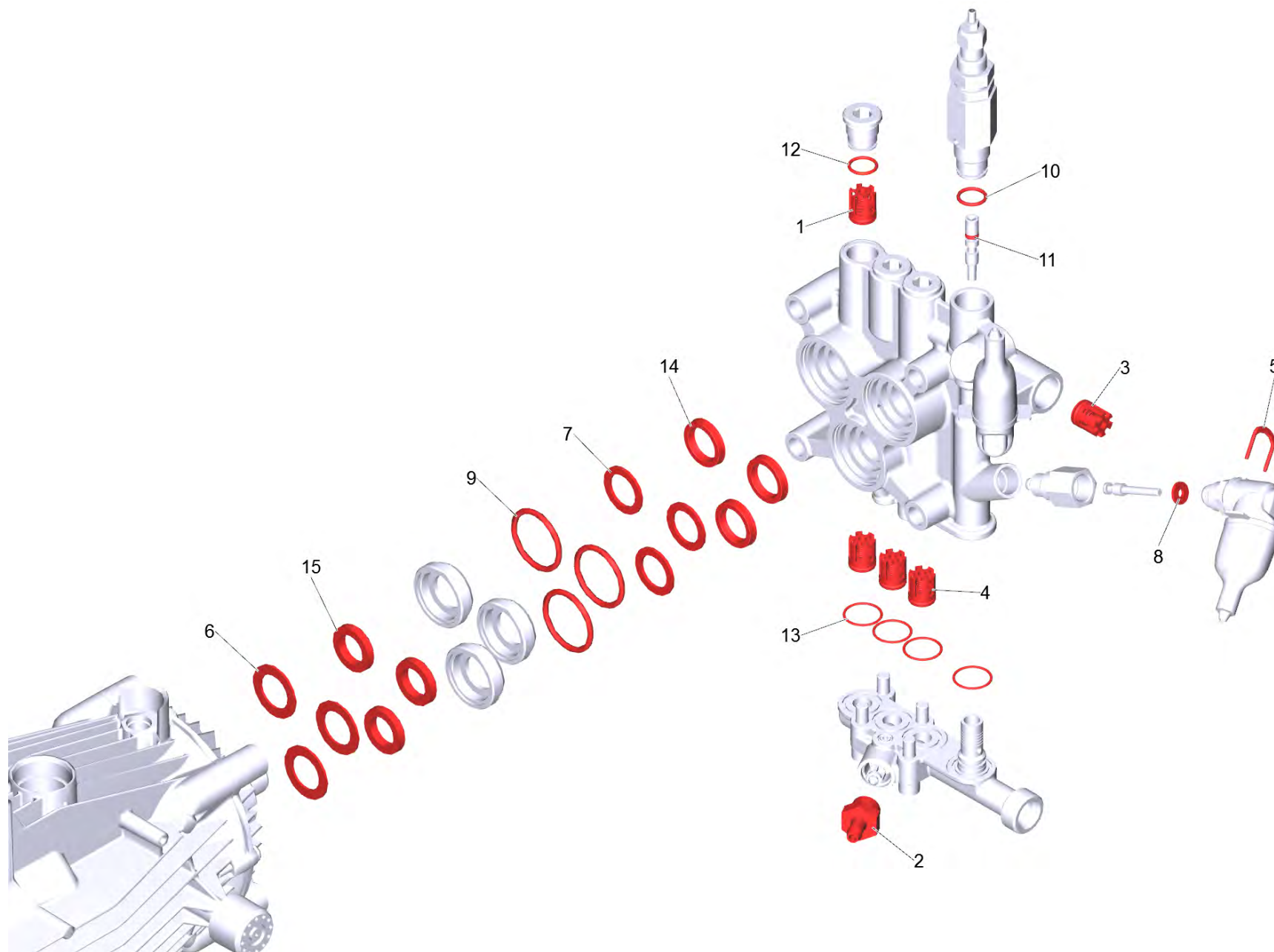
12 Корпус вентилятора в сборе (4.605-106.0)

POS	Артикульный №	Описание	Количество
1	5.043-056.0	Держатель	1
2	5.064-238.0	Крышка вентилятора	1
3	5.379-019.0	Резиновое кольцо	4
4	5.605-307.0	Корпус HDS 10/20	1
5	5.606-009.0	Воздушный клапан	1
7	7.303-084.0	Винт 4x25 -10.9-R2R (K-In6Rd)	14
8	7.303-107.0	Винт 5x16 -10.9-P2R (K-In6Rd)	1
9	7.312-278.0	Шайба 5-200HV-A2E ISO7093-1	1

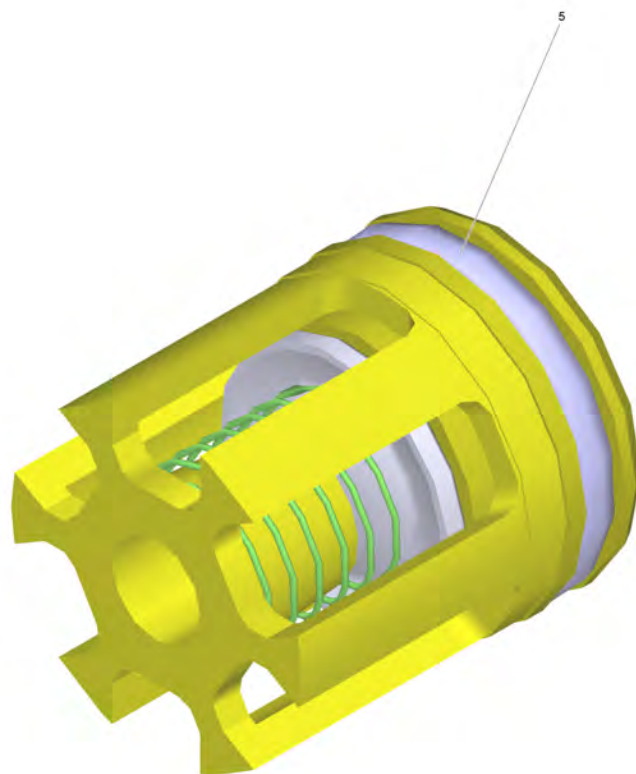


35 Набор для переоборудования импеллер (2.644-230.0)

POS	Артикульный №	Описание	Количество
2	7.318-111.0	Призматическая шпонка	2
3	6.304-053.0	Винт М6Х20-ZNBHL (Precote 30-3)	1

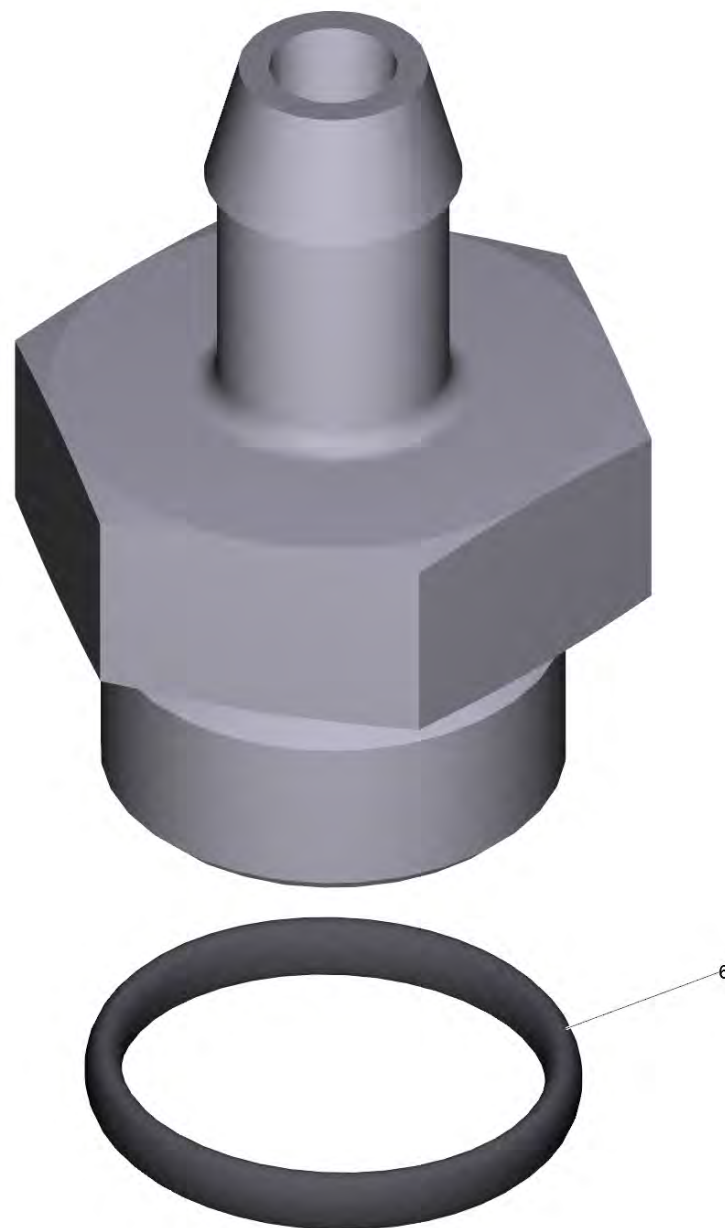


POS	Артикульный №	Описание	Количество
1	2.884-512.0	Клапаны (3 шт.)	1
2	4.580-581.3	Клапан	1
3	4.580-594.0	Клапан в сборе	1
4	4.580-611.0	Клапан в сборе	3
5	5.034-494.0	Ручка	2
6	5.115-520.0	Шайба	3
7	5.115-521.0	Шайба	3
8	5.115-796.0	Шайба	2
9	6.362-092.0	Кольцо круглого сечения 36,0 x 2,0	3
10	6.362-427.0	Кольцо круглого сечения 15,0 x 2,0	1
11	6.362-468.0	Кольцо круглого сечения в сборе / 1ST.-R	1
12	6.362-481.0	Кольцо круглого сечения 14,0 x 2,0-NBR 8	3
13	6.362-547.0	Кольцо круглого сечения 20,0 x 1,5	4
14	6.365-055.0	Кольцо с проточкой 22x30x5	3
15	6.365-056.0	Компактное уплотнение 22x32x6	3



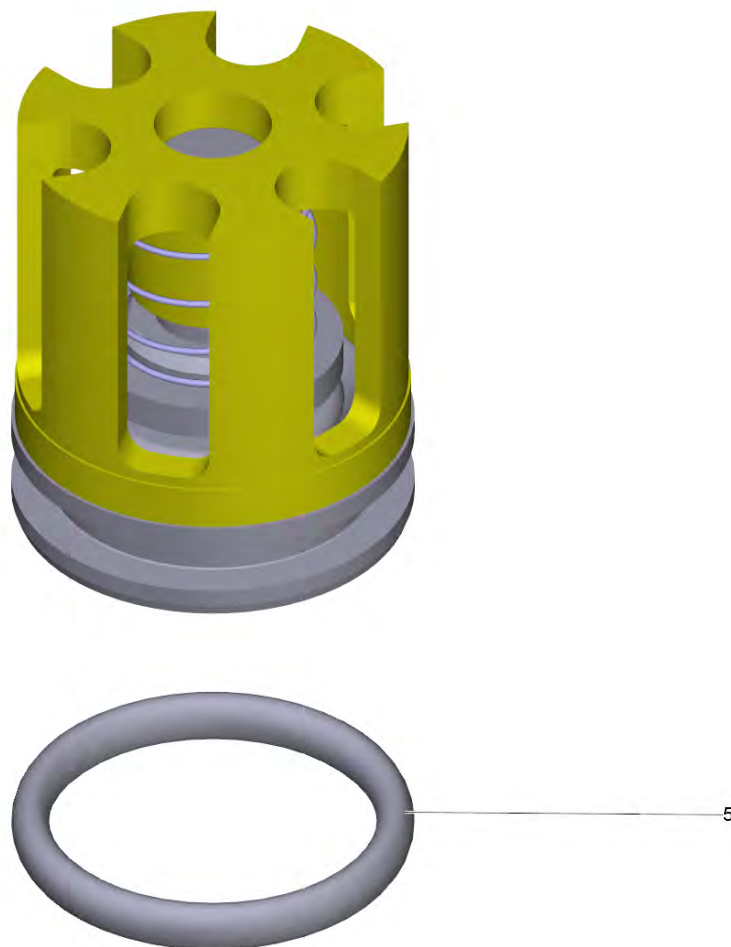
1 Клапаны (3 шт.) (2.884-512.0)

POS	Артикульный №	Описание	Количество
5	6.363-003.0	Кольцо круглого сечения 13,0 x 2,0	1



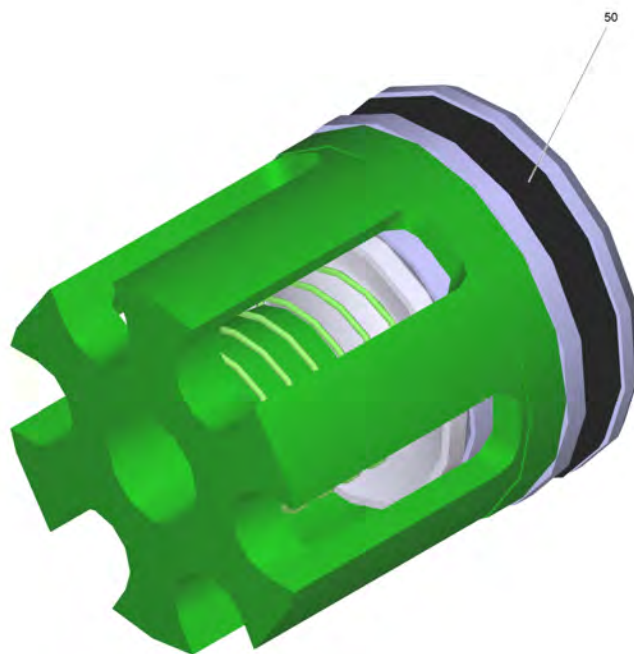
2 Клапан (4.580-581.3)

POS	Артикульный №	Описание	Количество
6	6.362-427.0	Кольцо круглого сечения 15,0 x 2,0	1



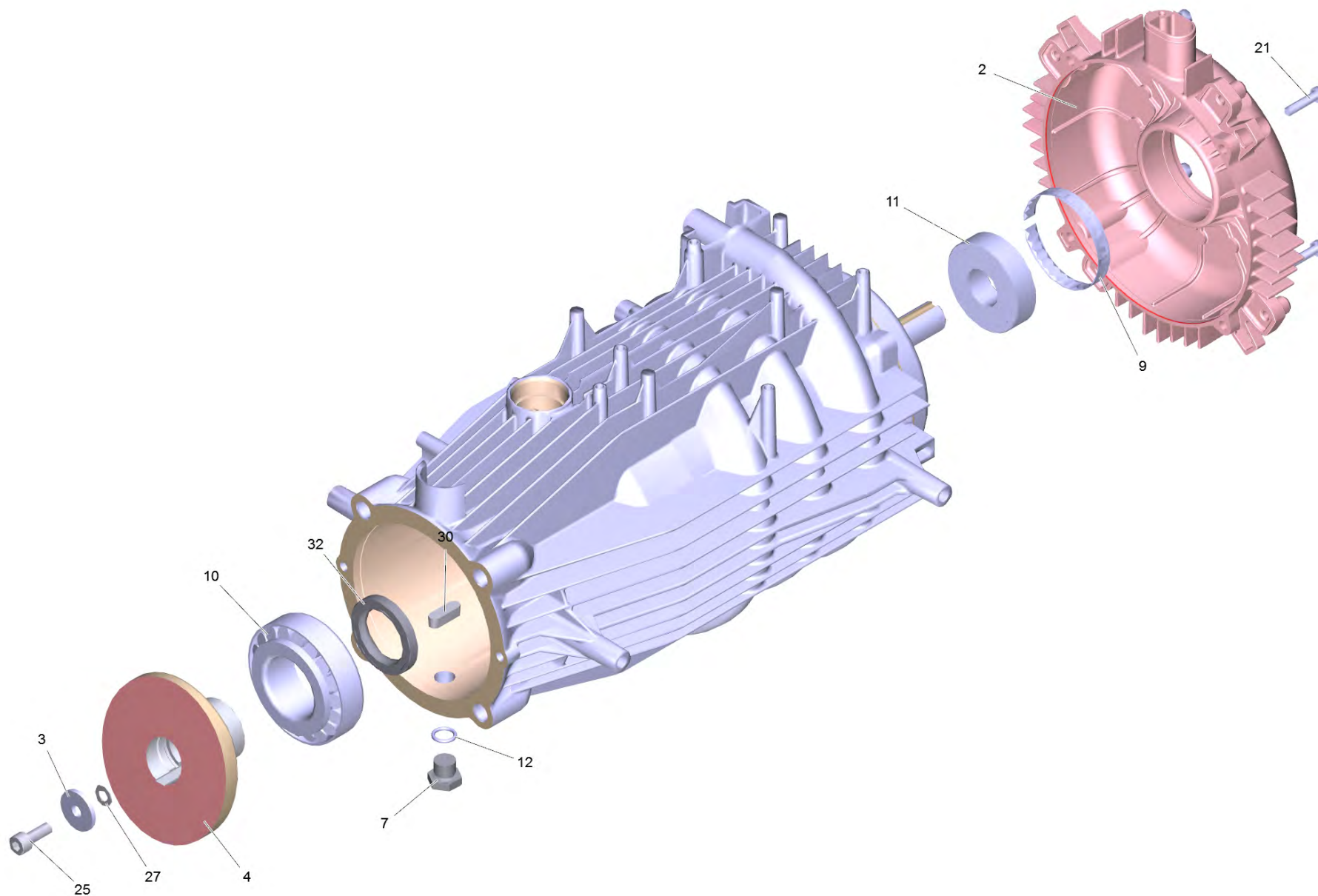
3 Клапан в сборе (4.580-594.0)

POS	Артикульный №	Описание	Количество
5	6.362-381.0	Кольцо круглого сечения 13,0 x 2,0	1



4 Клапан в сборе (4.580-611.0)

POS	Артикульный №	Описание	Количество
50	6.363-003.0	Кольцо круглого сечения 13,0 x 2,0	1

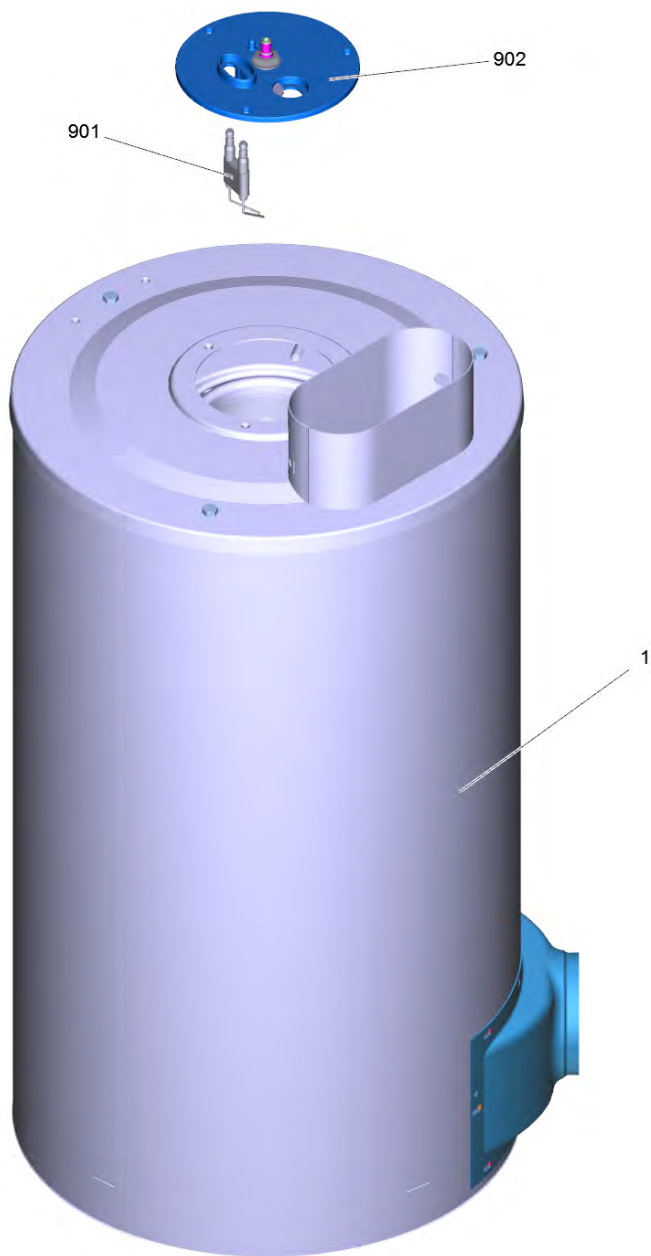


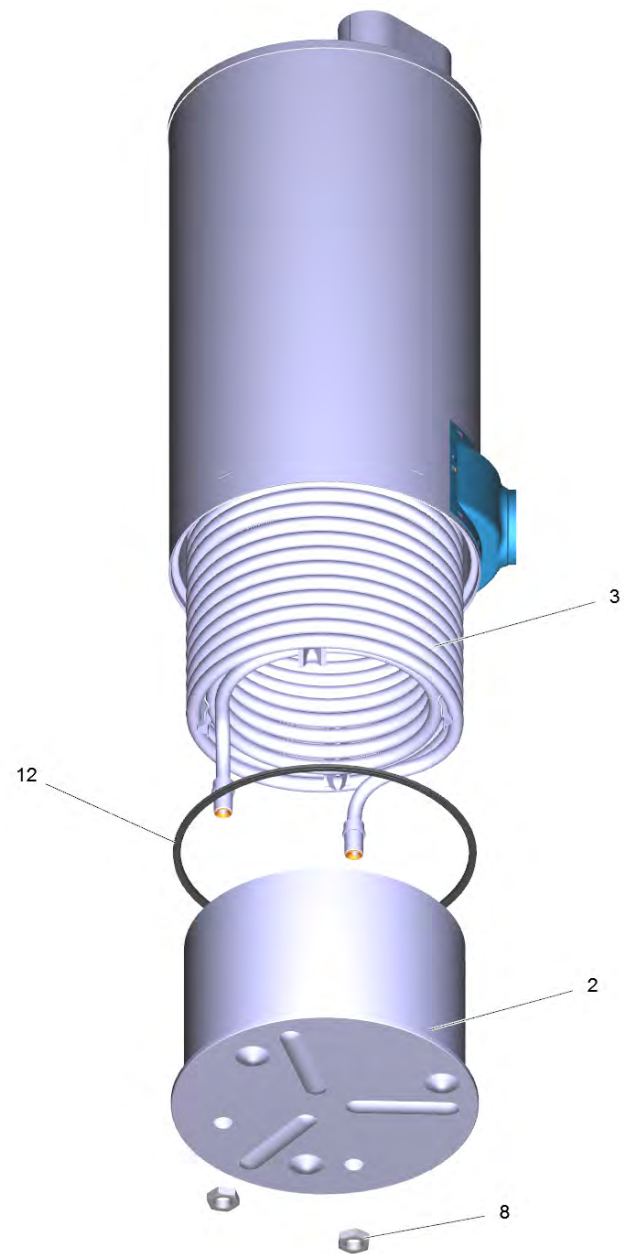
903 Двигатель в сборе для замены (4.623-921.0)

POS	Артикульный №	Описание	Количество
2	5.064-006.0	Крышка подшипника В	1
3	5.115-565.0	Шайба	1
4	5.120-353.3	Наклонный диск	1
6		Часть шланга	2
7	5.411-100.0	Резьбовая пробка	1
9	6.343-010.0	Распорное монтажное кольцо 62x10	1
10	6.401-225.3	Конический роликоподшипник 41	1
11	6.401-253.0	Шарикоподшипник 6305-2Z	1
12	6.362-028.0	Кольцо 11x2,2 NBR 70	1
21	6.303-515.0	Саморез М6x25	4
25	7.306-041.0	Винт с цилиндрической головкой М8x20 -8.	1
27	7.312-166.0	Зубчатая шайба А8,4-FSt-A3E DIN 6797	1
30	7.318-035.0	Призматическая шпонка 8x7x25-C45K DIN 68	1
32	7.367-009.0	Радиальное уплотнение вала А35x52x7	1

6 Часть шланга

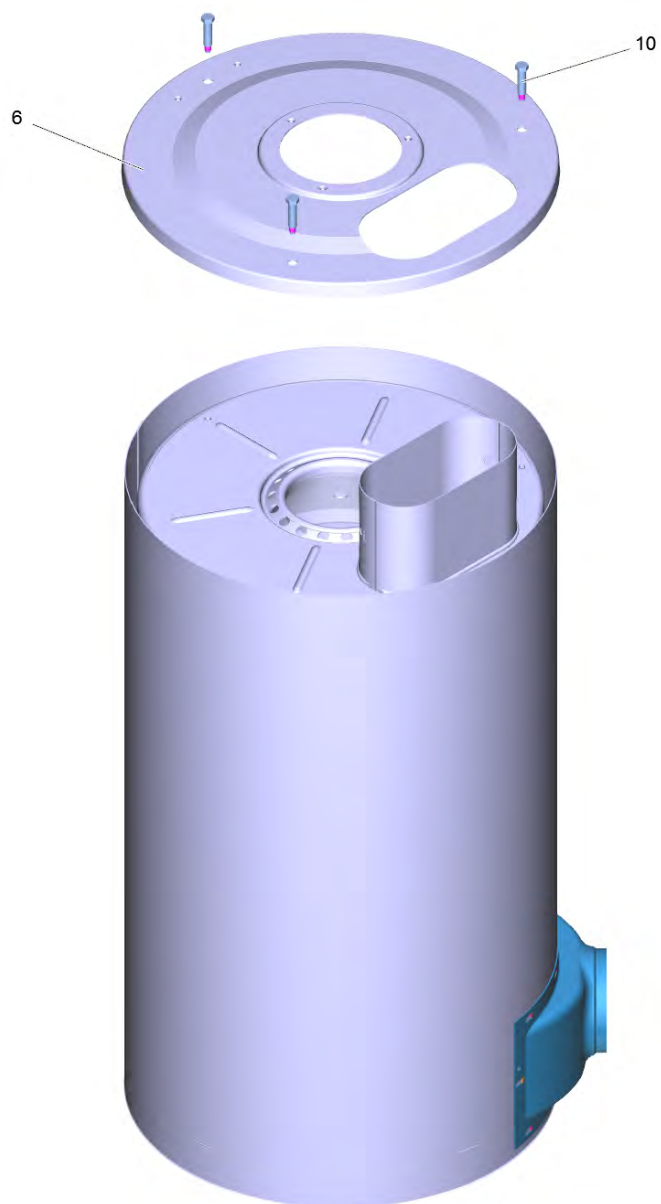
POS	Артикульный №	Описание	Количество
1	6.642-043.0	Изоляционный шланг 10	0,09
1	6.642-043.0	Изоляционный шланг 10	0,09





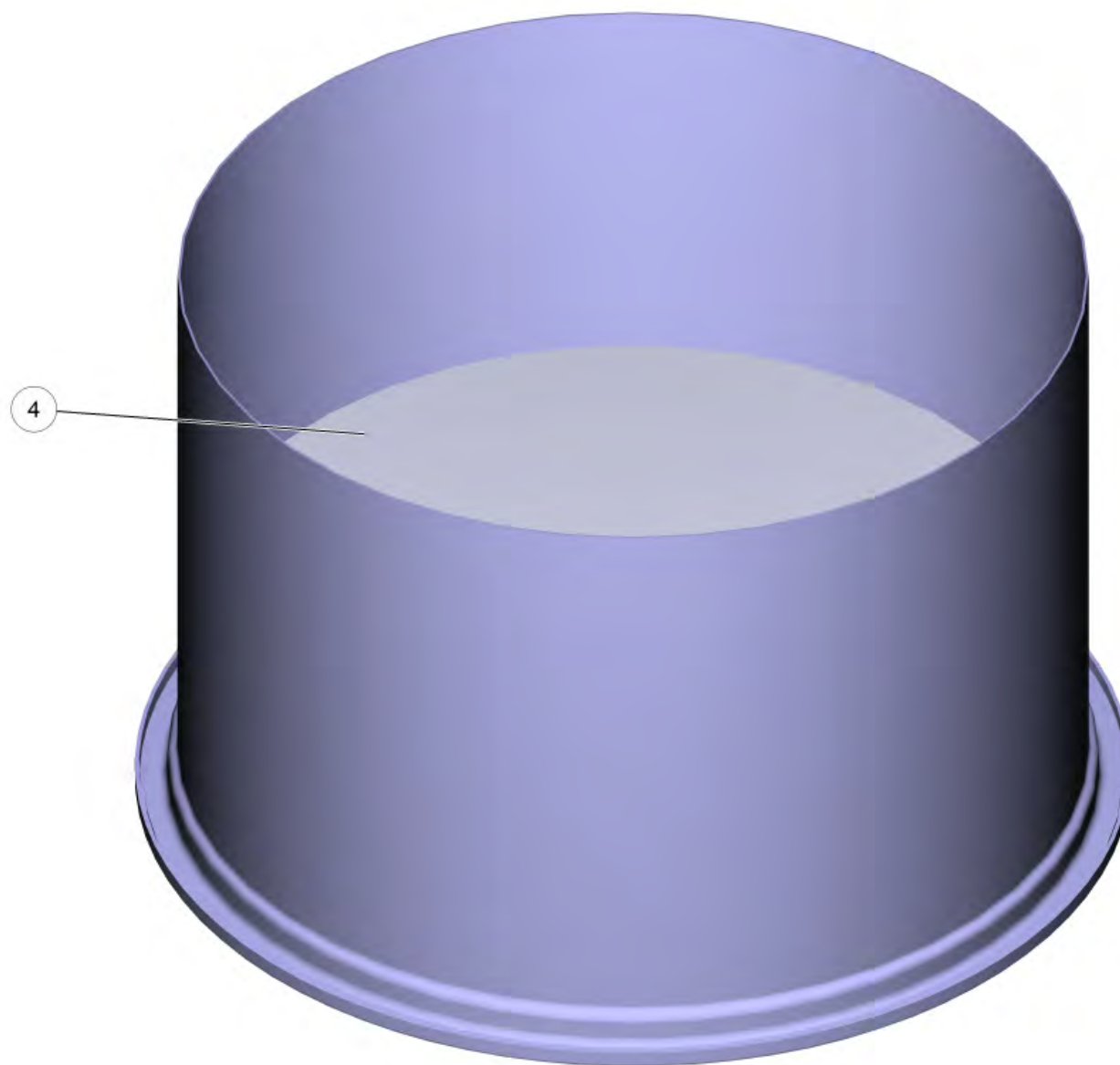
7 Прямоточный котел

POS	Артикульный №	Описание	Количество	Текст ссылки
1	4.652-143.0	Кожух в сборе	1	
2	4.655-048.0	Днище напорного резервуара	1	
3	4.680-144.0	Нагревательный элемент	1	
3	4.680-149.0	Нагревательный змеевик	1	ИСПОЛНЕНИЕ ИЗ ВЫСОКОКАЧЕСТВЕННОЙ СТАЛИ
8	7.311-112.0	6-гранная гайка M22x1,5-22H-A2E DIN 936	2	
12	6.366-039.0	Уплотнительный шнур	1	
901	2.638-974.0	КП воспламеняющий электрод	1	
902	4.654-218.0	Крышка напорного резервуара	1	



1 Кожух в сборе (4.652-143.0)

POS	Артикульный №	Описание	Количество
6	5.654-079.0	Крышка напорный резервуар снаружи	1
10	6.303-258.0	Самонарезающий винт	3



2 Днище напорного резервуара (4.655-048.0)

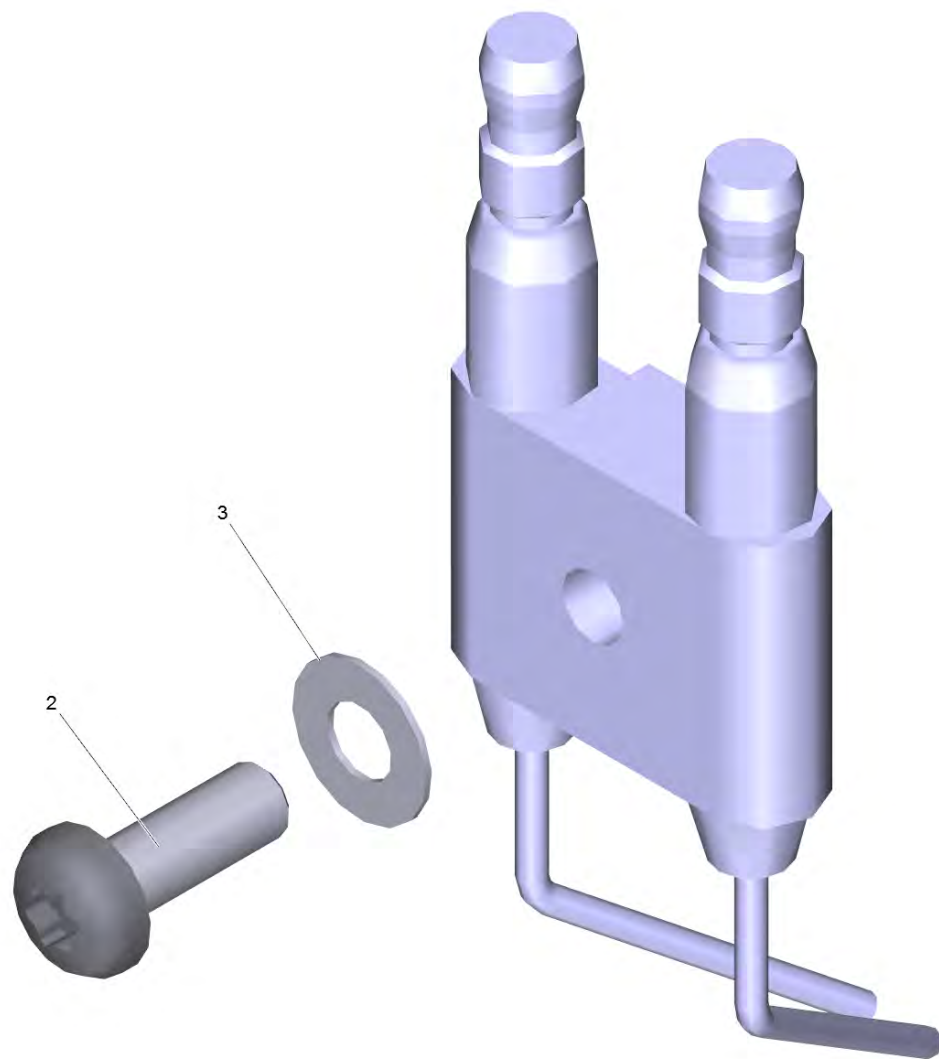
POS	Артикульный №	Описание	Количество
4	7.777-999.0	Пополнение запасов прекращенный	1

3 Нагревательный элемент (4.680-144.0)

POS	Артикульный №	Описание	Количество
999	5.363-360.0	Прокладка	2

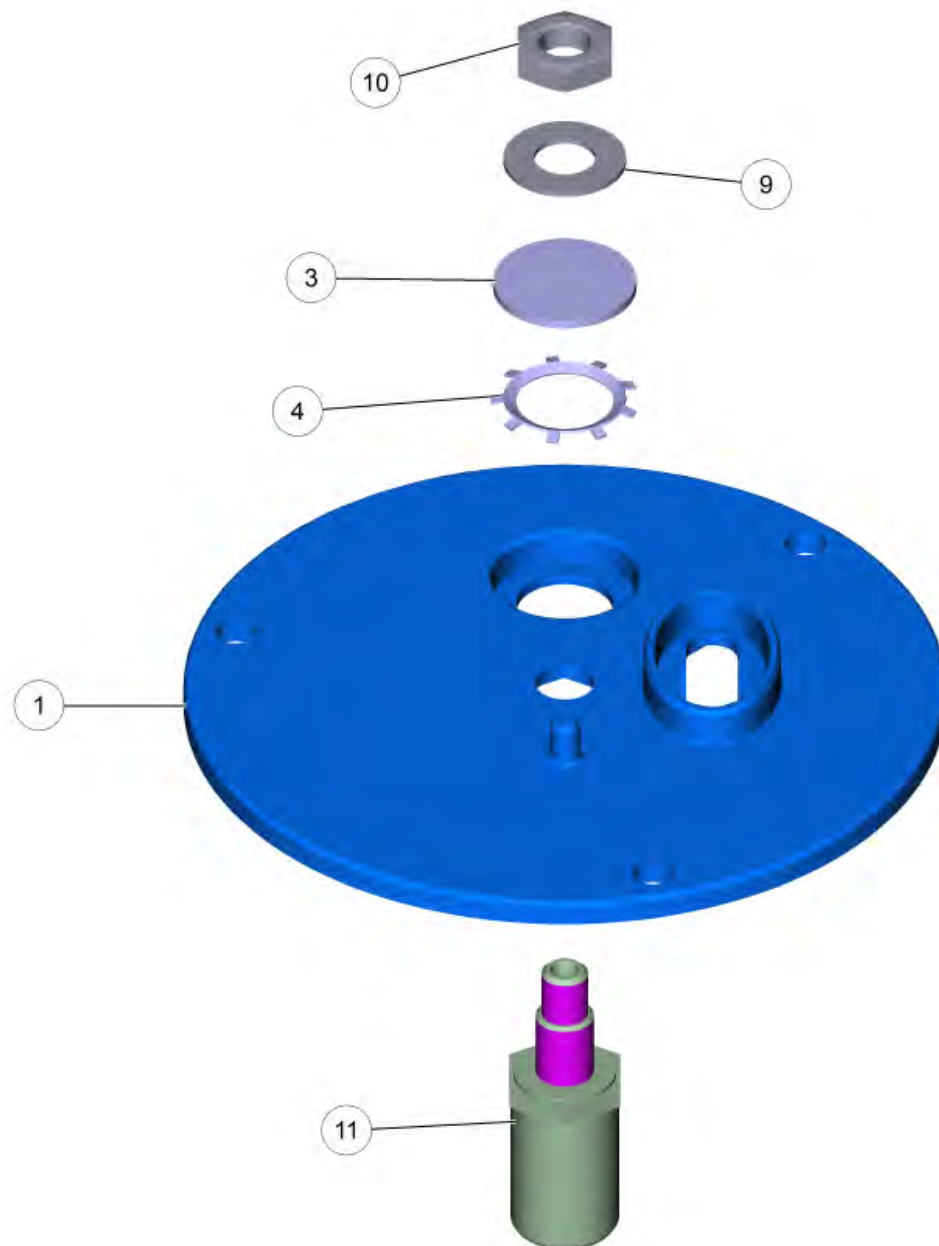
999 Прокладка (5.363-360.0)

POS	Артикульный №	Описание	Количество
0	5.363-228.0	Уплотнительное кольцо	1



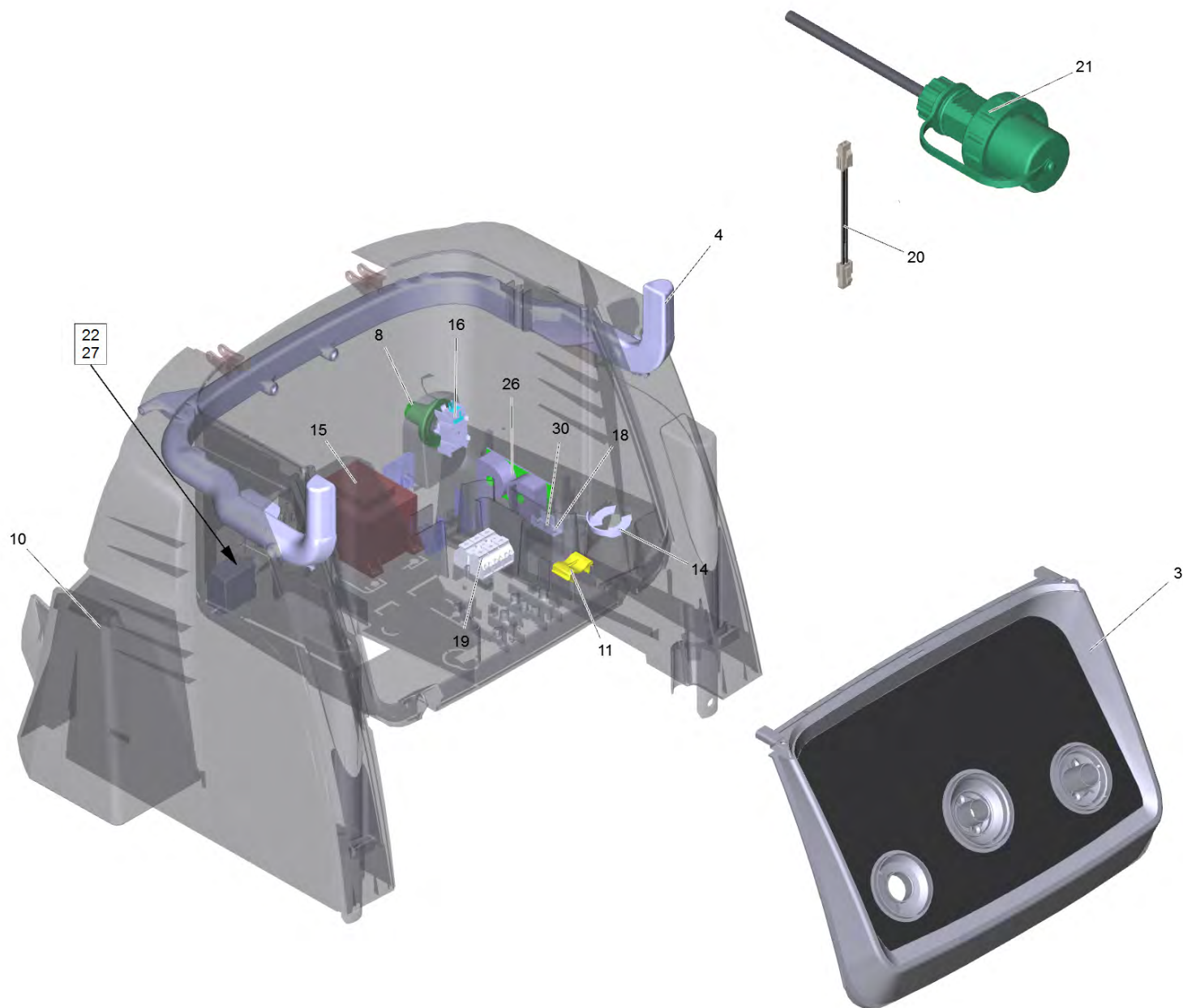
901 КП воспламеняющий электрод (2.638-974.0)

POS	Артикульный №	Описание	Количество
2	7.306-326.0	Винт М5х14 -8.8-ZNBHL (In6Rd)	1
3	7.312-304.0	Упругая шайба В 5-FST-A2E DIN 137	1



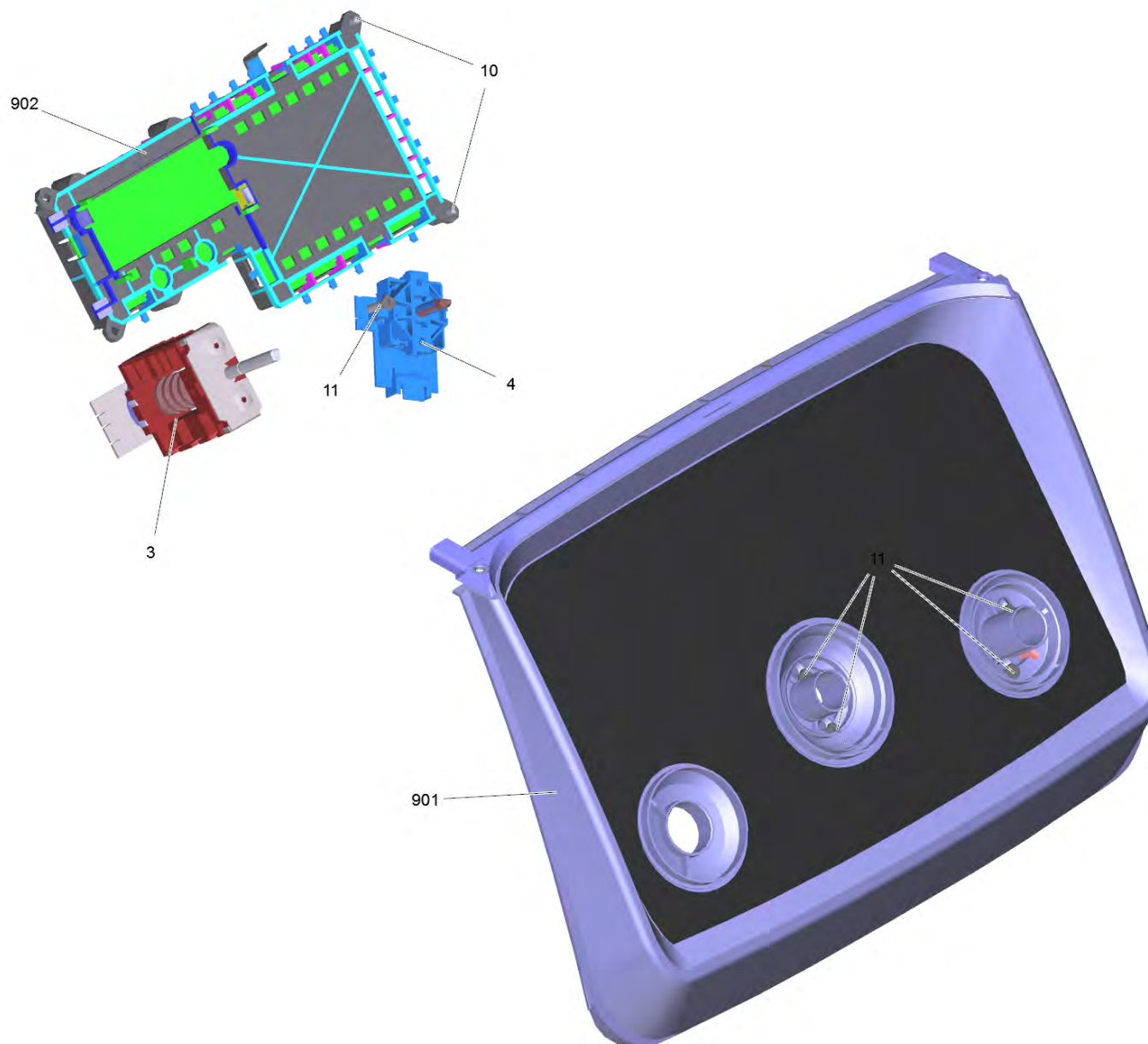
902 Крышка напорного резервуара (4.654-218.0)

POS	Артикульный №	Описание	Количество
1	5.662-022.0	Крышка горелки	1
3	6.278-018.0	Стекло	1
4	6.343-165.0	Зубчатое кольцо	1
9	7.312-302.0	Пружинная шайба B10-FST-A2E DIN 137	1
10	7.311-101.0	6-гранная гайка M10x1,0-04-A2E DIN 936	1
11	5.667-055.0	Опора сопла	1



8 Электроприборный шкаф

POS	Артикульный №	Описание	Количество
3		Панель инструментов kpl.	1
4	5.033-111.0	Профиль	1
8	5.324-172.0	Вращающаяся рукоятка	1
10	5.801-153.0	Монтажная пластина	1
11	5.802-307.0	Держатель кабеля	1
14	6.343-186.0	Стопорное кольцо HD 655S	1
15	6.622-283.3	Управляющий трансформатор	1
16	6.630-423.0	Переключатель	1
18	6.641-270.0	Плоский штекер	1
19	6.644-364.0	Клемма 4-жильн., 3-полюсн.	1
20	6.649-533.0	Кабель 3хAWG22 500мм	1
21	6.649-380.3	Кабель с штепсель 4х2,5mmB	1
22	6.649-383.0	Кабель 2 X 0,35 700 мм	1
26	6.682-881.3	Плата трансформатора тока	1
27	4.686-029.0	Терморегулятор только д/замены	1
30	7.303-106.0	Винт 4x12 -10.9-R2R (IN6RD)	1



3 Панель инструментов kpl.

POS	Артикульный №	Описание	Количество
3	6.630-421.3	Переключатель программ	1
4	4.630-005.0	Выключатель температуры только на замену	1
10	7.303-106.0	Винт 4x12 -10.9-R2R (IN6RD)	2
11	7.305-019.0	Винт с потайной головкой M4X16 -8.8-P2R	4
901	4.841-384.0	Панель инструментов заменитель	1
902	2.885-052.0	Рама схемной платы компл.	1

14 Крышка аппарата комплектн.только д/замен (4.066-426.0)

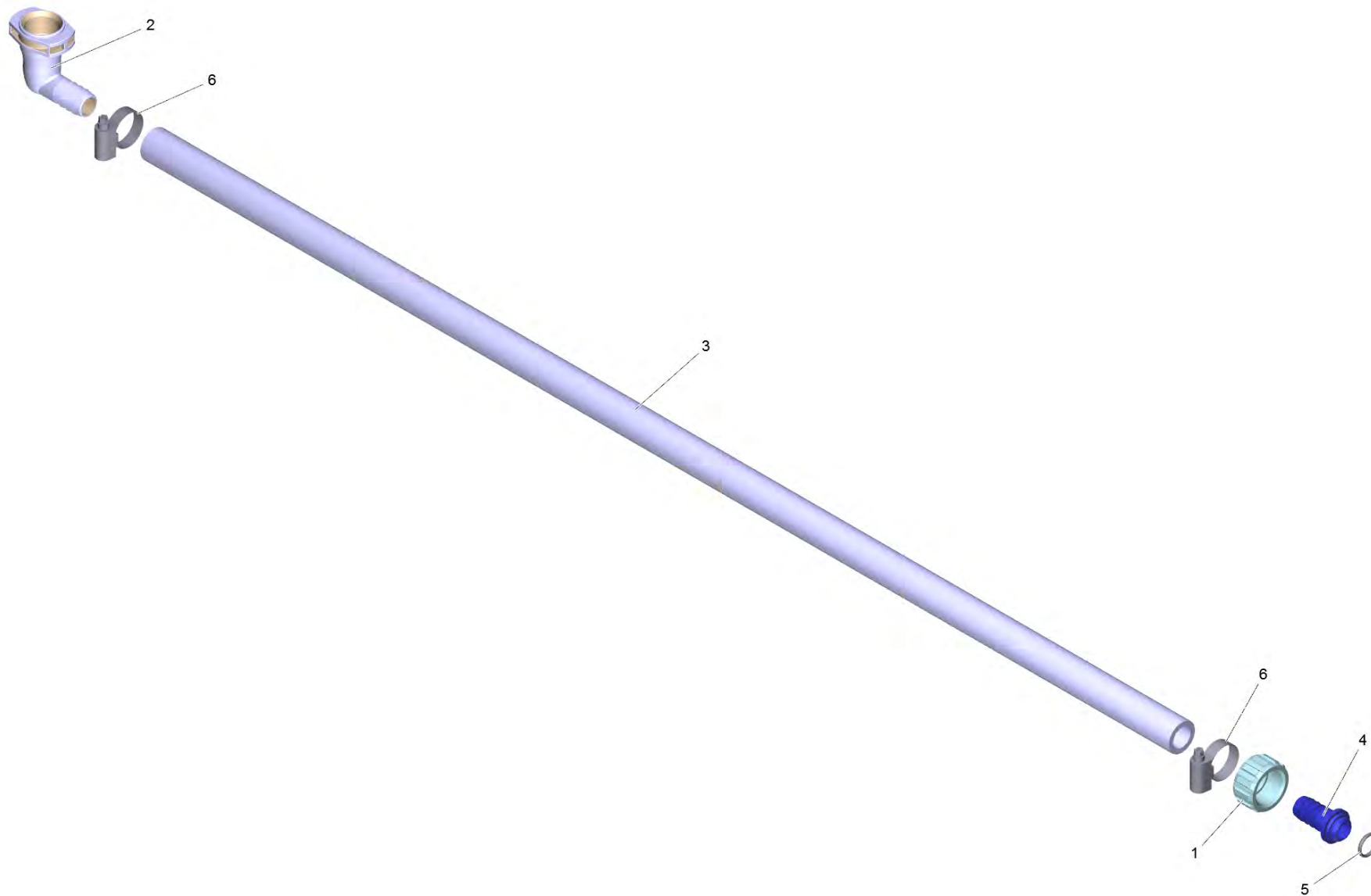
POS	Описание	Количество
1	Крышка прибора комплектный серый базальт	1

1 Крышка прибора комплектный серый базальт



1 Крышка прибора комплектный серый базальт

POS	Артикульный №	Описание	Количество
1	5.061-455.0	Деталь из листового металла	1
4	5.314-143.0	Штифт крепление струйная трубка	4
6	5.317-765.0	Болт замок крышка	1
7	5.317-291.0	Болт	2
10	5.317-779.0	Болт-петля, чёрный	2
11	5.332-236.0	Винтовая пружина	1
14	5.424-162.0	Крепление струйная трубка	2
15	5.501-083.0	Шарнир крышка чёрный	2
20	5.385-517.0	Табличка печать L Professional	1
21	5.385-513.0	Табличка логотип XL	2

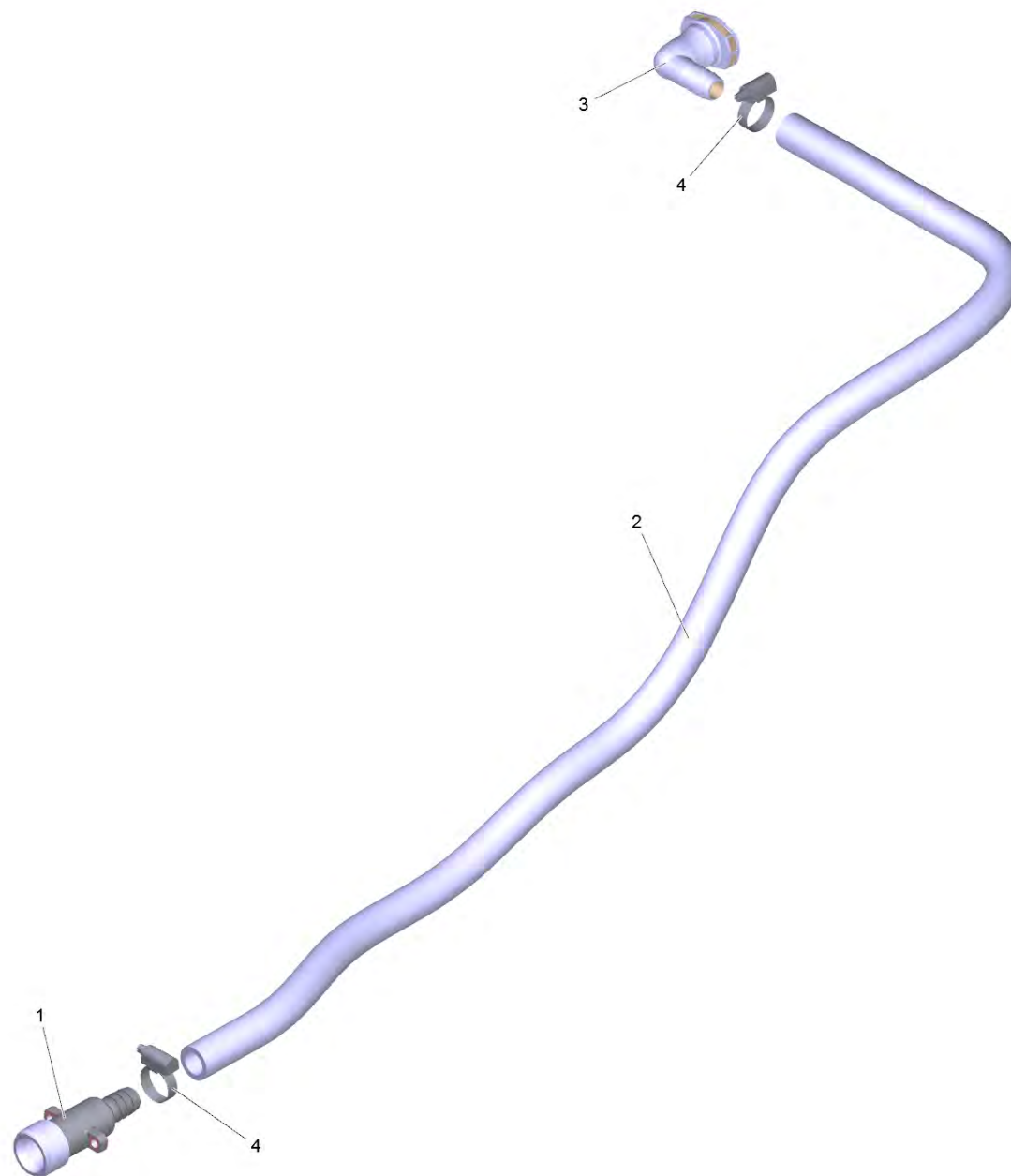


17 Шланг поплавок

POS	Артикульный №	Описание	Количество
1	5.310-062.0	Гайка	1
2	5.427-415.0	Патрубок	1
3		Часть шланга	1
4	5.443-224.0	Шланговый ниппель	1
5	6.362-078.0	Кольцо круглого сечения 13,3 x 2,4	1
6	7.373-022.0	Хомут шланга A-16-27x9 -W2-2 DIN3017	2

3 Часть шланга

POS	Артикульный №	Описание	Количество
1	6.388-719.0	Шланг DN16	0,91

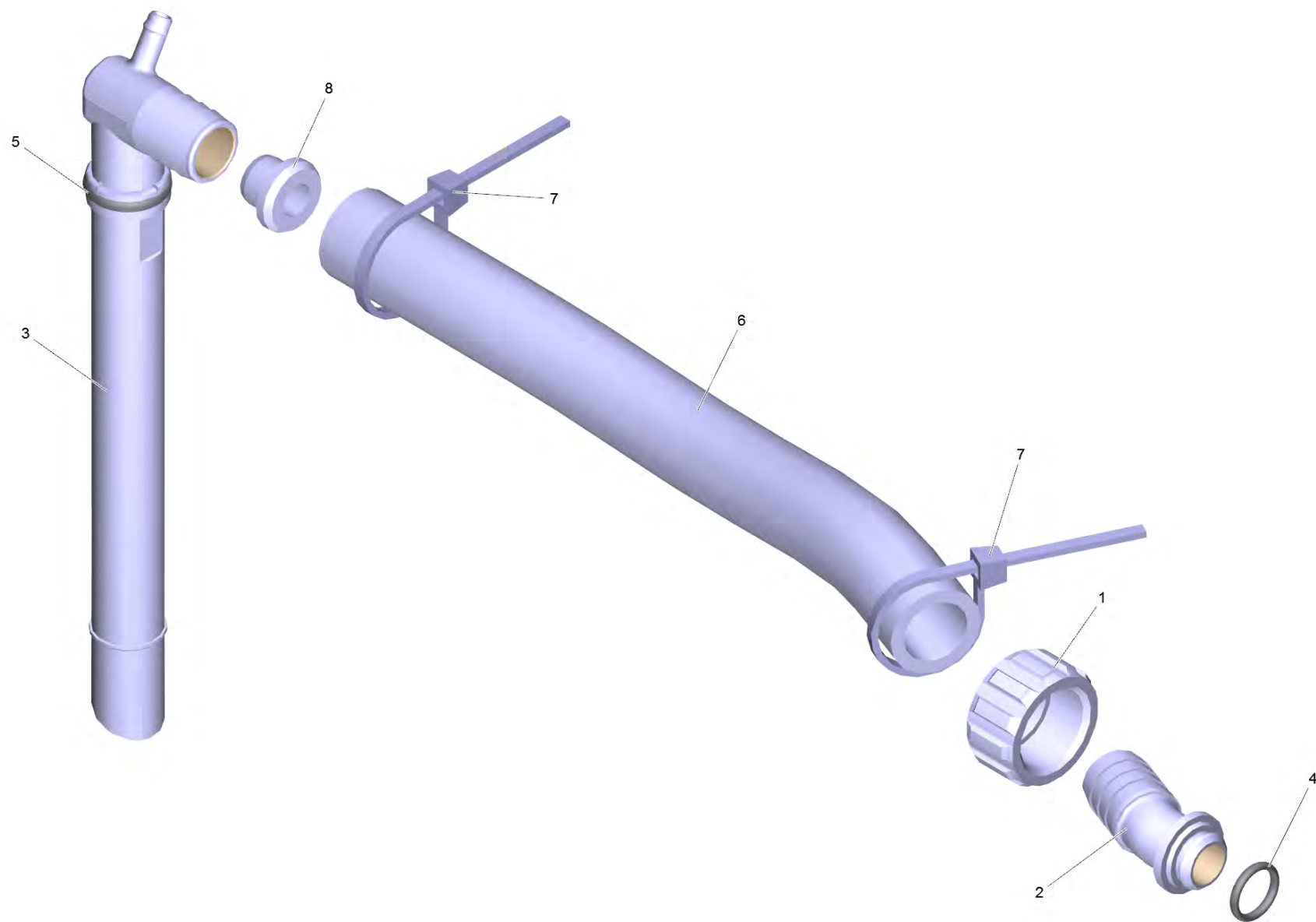


18 Шланг подвод воды 2-Rad (4.440-792.0)

POS	Артикульный №	Описание	Количество
1	5.427-432.0	Узловая деталь	1
2		Часть шланга	1
3	5.427-415.0	Патрубок	1
4	7.373-022.0	Хомут шланга A-16-27x9 -W2-2 DIN3017	2

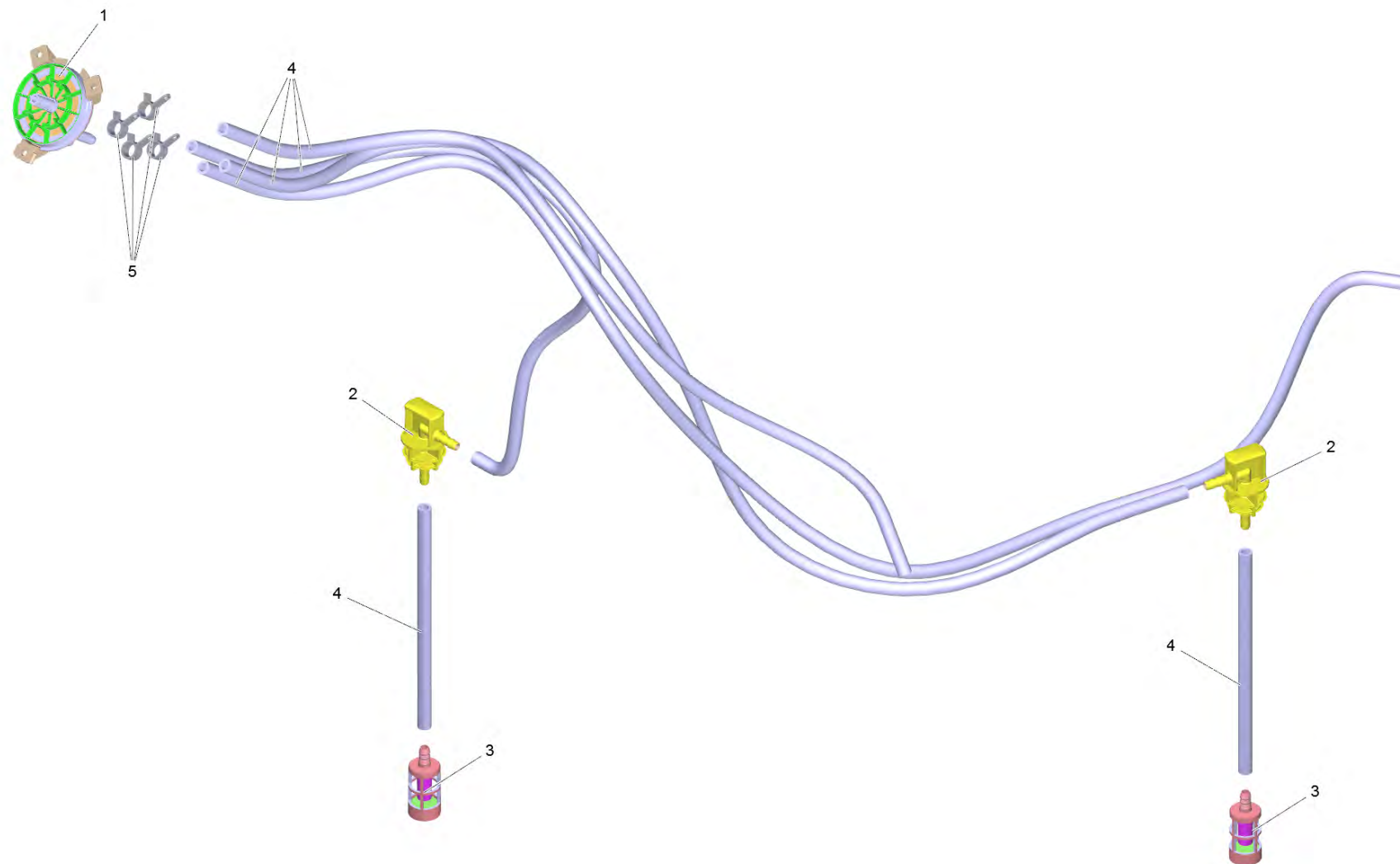
2 Часть шланга

POS	Артикульный №	Описание	Количество
1	6.388-719.0	Шланг DN16	1,07



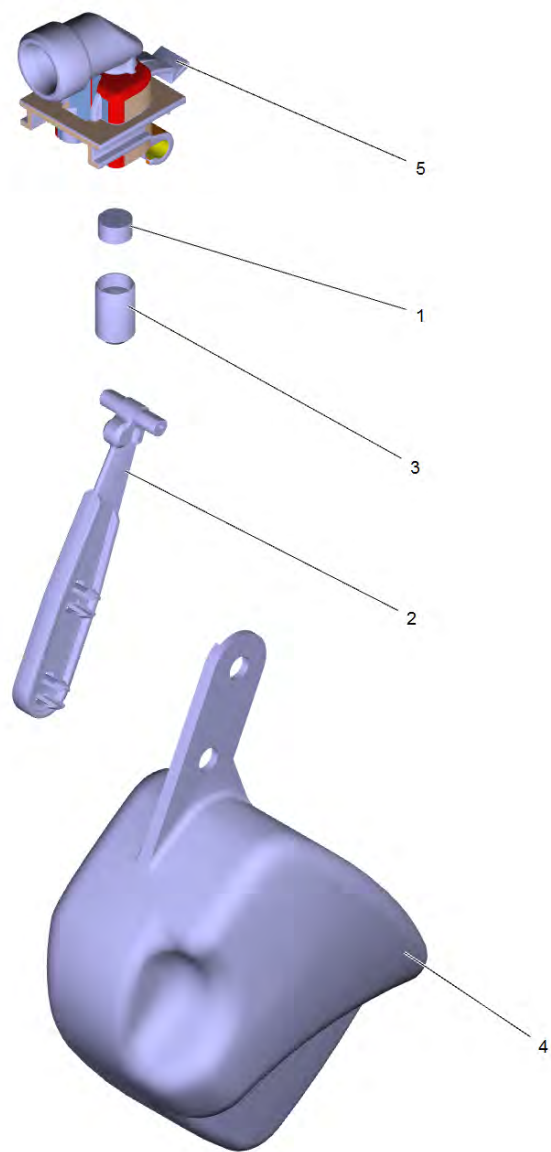
24 Шланг поплавок

POS	Артикульный №	Описание	Количество
1	5.310-167.0	Гайка G 3/4"	1
2	5.443-365.0	Шланг для подачи пара	1
3	5.443-553.0	Соединительная деталь	1
4	6.362-078.0	Кольцо круглого сечения 13,3 x 2,4	1
5	6.362-161.0	Кольцо круглого сечения 19,3 x 2,4	1
6	6.392-258.0	Часть шланга 19x4x280	1
7	6.641-474.0	Ленточный хомут для крепления кабелей 8-	2
8	5.112-411.0	Втулка	1



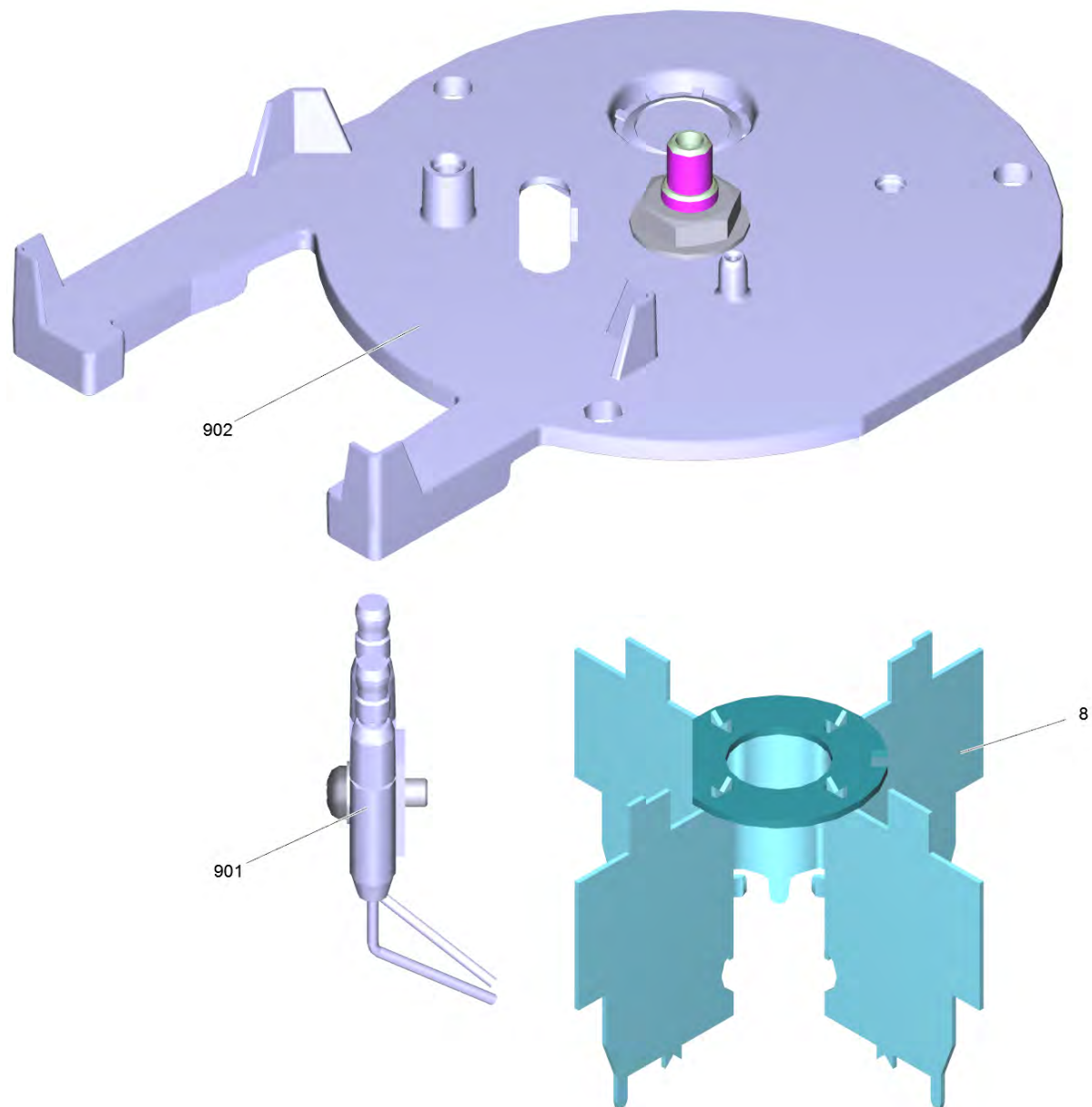
28 Клапан моеющее средство комплектный

POS	Артикульный №	Описание	Количество
1	4.063-842.0	Вентиль дозирования чистящего средства	1
2	5.132-195.0	Пробка	2
3	5.731-638.0	Фильтр	2
4	6.391-341.0	Шланг для химии DN 6	4,97
5	6.388-559.0	Фиксатор шланга	4



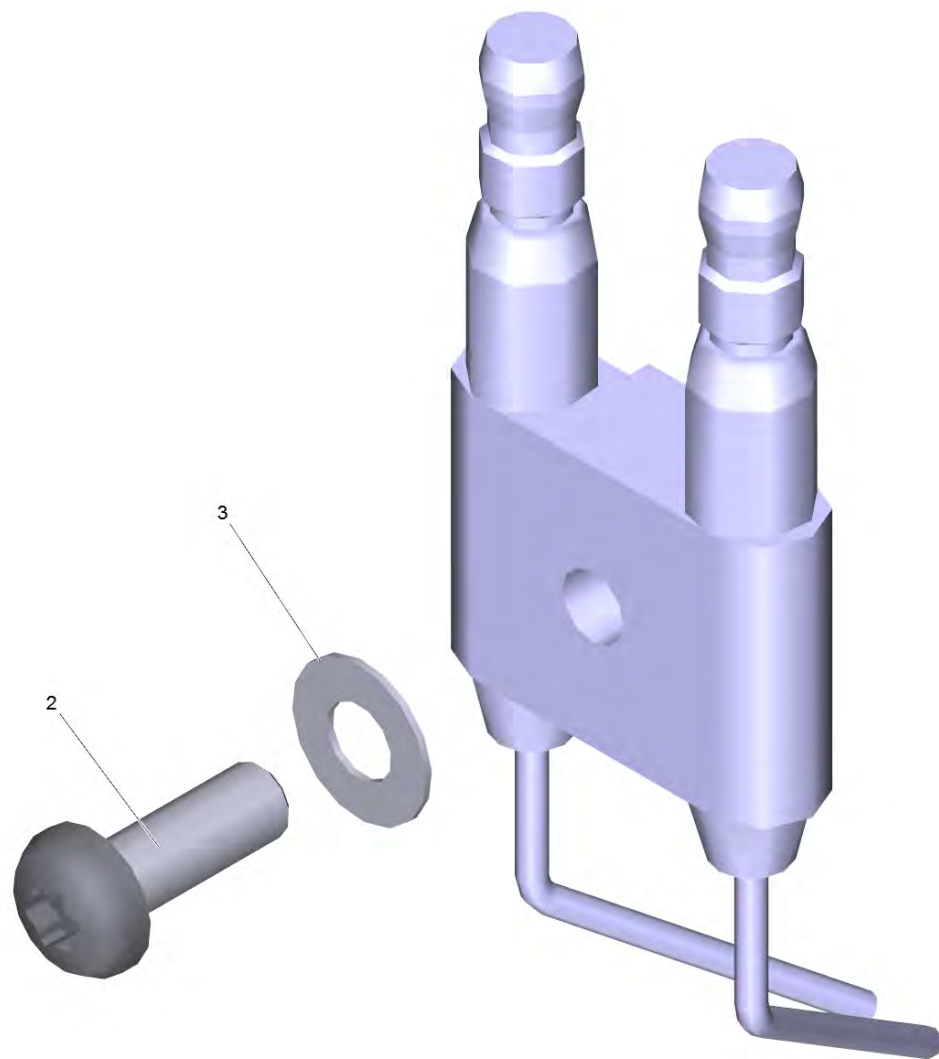
30 Поплавковый клапан

POS	Артикульный №	Описание	Количество
1	5.364-095.0	Плоское уплотнение	1
2	5.481-256.3	Рычаг	1
3	5.584-085.0	Ось клапана	1
4	5.585-030.0	Поплавок	1
5	5.587-214.0	Корпус клапана	1



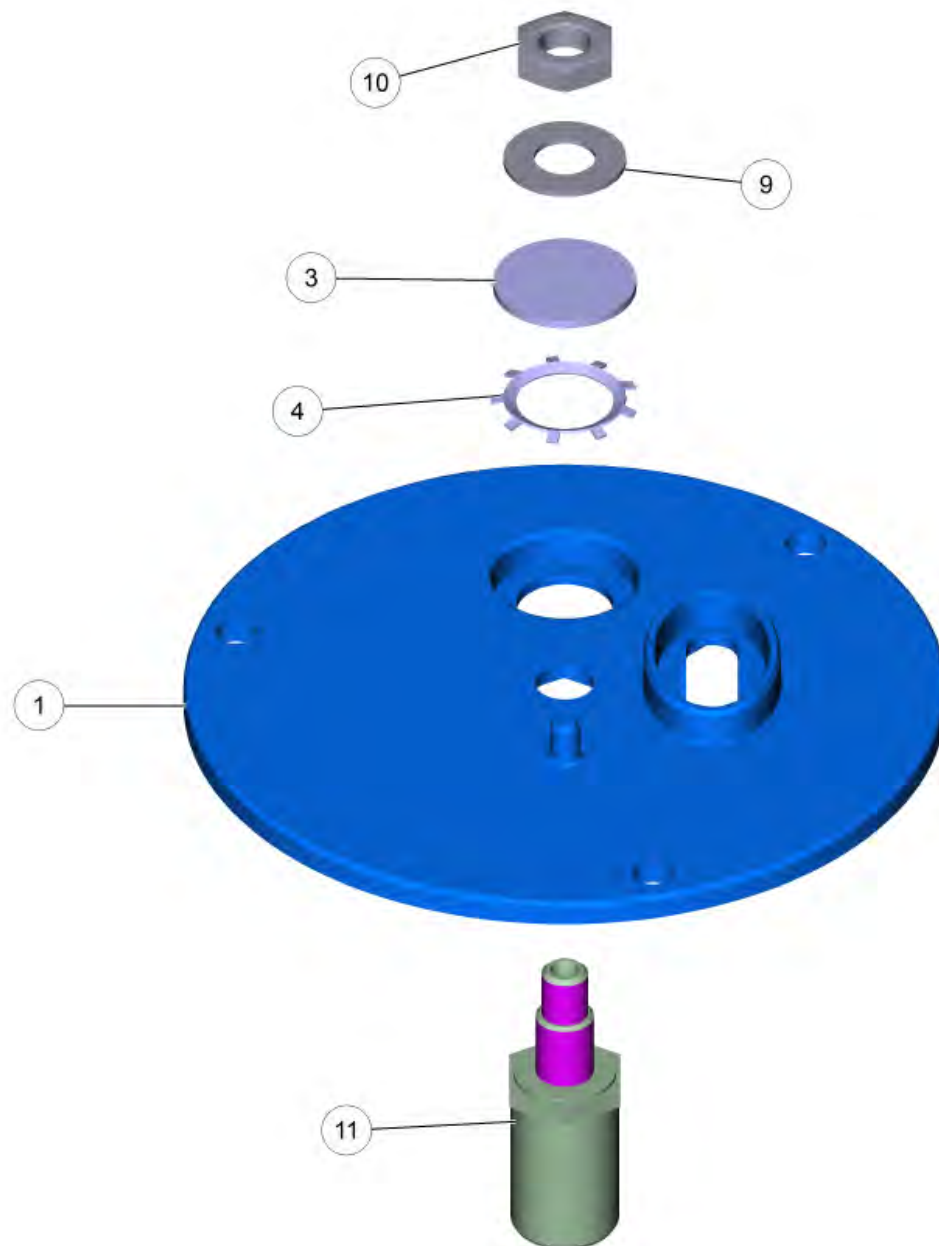
32 Горелка в сб. конв.

POS	Артикульный №	Описание	Количество
8	4.663-073.0	Горелка	1
901	2.638-974.0	КП воспламеняющий электрод	1
902	4.654-218.0	Крышка напорного резервуара	1



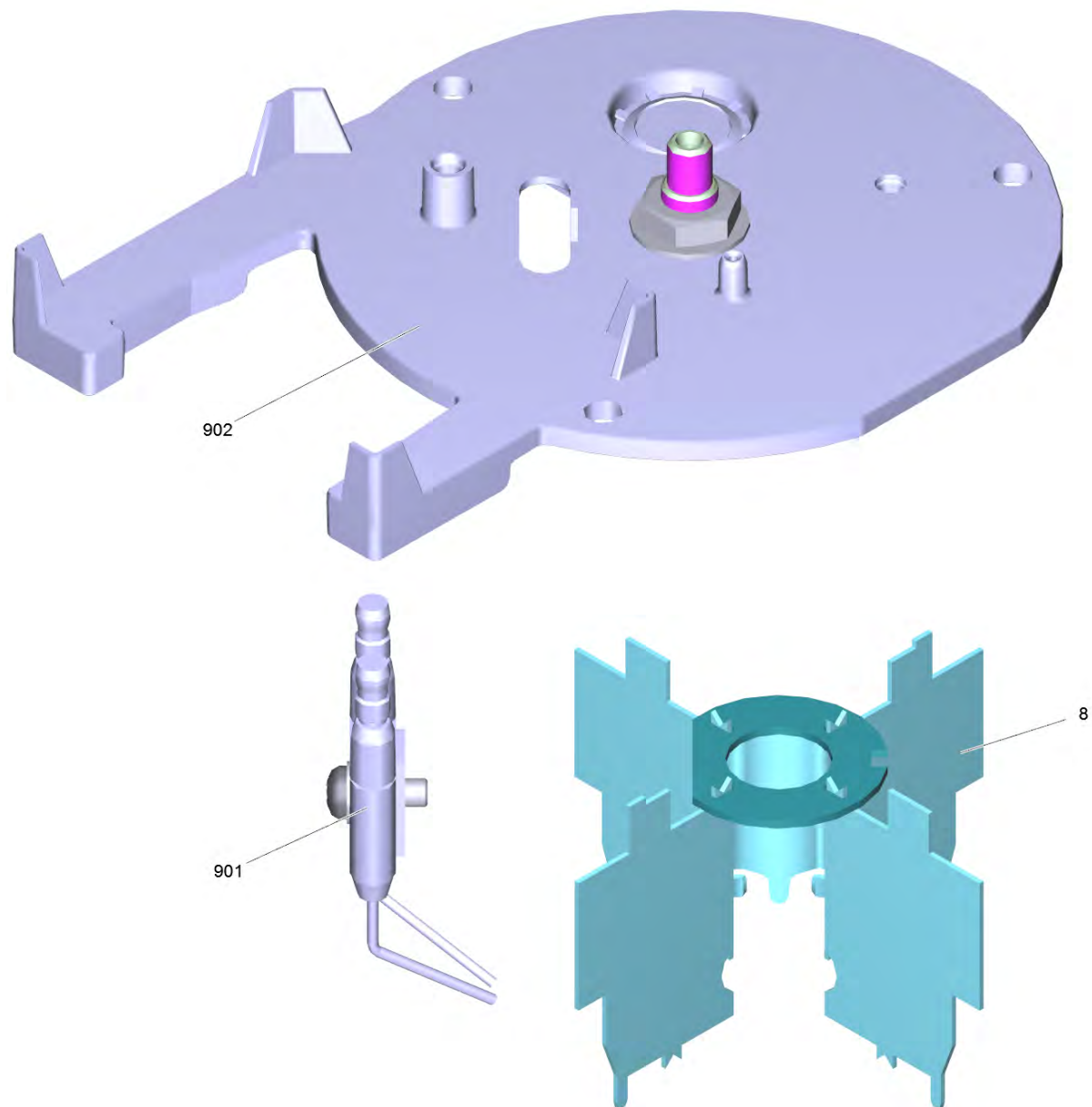
901 КП воспламеняющий электрод (2.638-974.0)

POS	Артикульный №	Описание	Количество
2	7.306-326.0	Винт M5x14 -8.8-ZNBHL (In6Rd)	1
3	7.312-304.0	Упругая шайба В 5-FST-A2E DIN 137	1



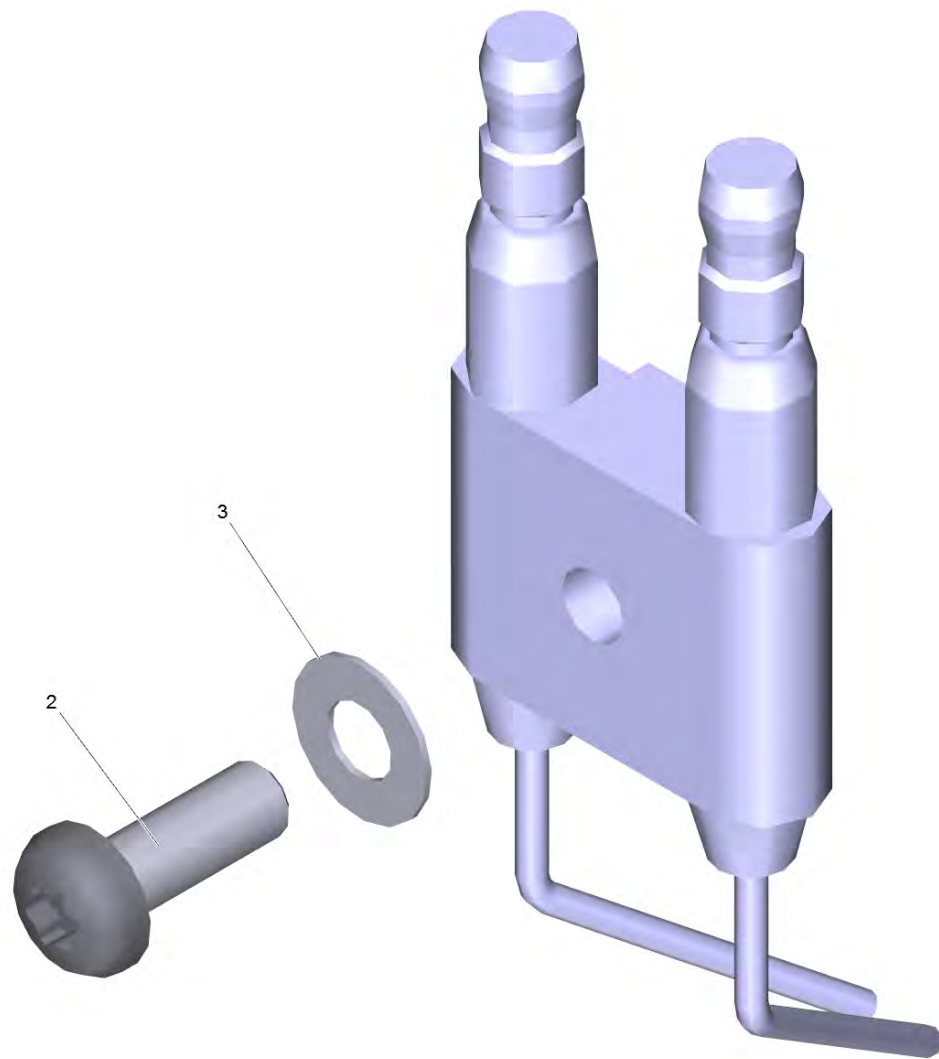
902 Крышка напорного резервуара (4.654-218.0)

POS	Артикульный №	Описание	Количество
1	5.662-022.0	Крышка горелки	1
3	6.278-018.0	Стекло	1
4	6.343-165.0	Зубчатое кольцо	1
9	7.312-302.0	Пружинная шайба B10-FST-A2E DIN 137	1
10	7.311-101.0	6-гранная гайка M10x1,0-04-A2E DIN 936	1
11	5.667-055.0	Опора сопла	1



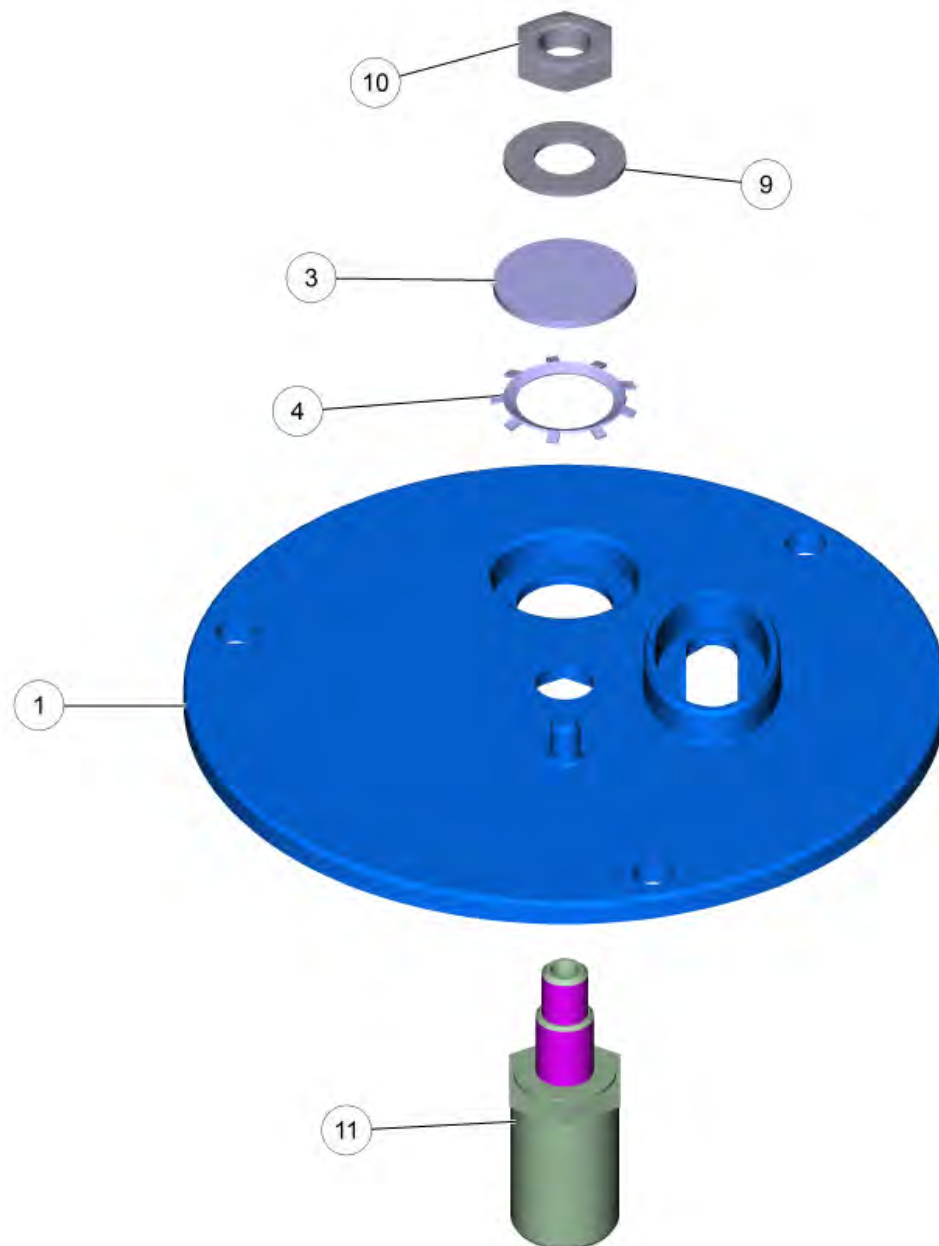
32 Горелка в сб. конв.

POS	Артикульный №	Описание	Количество
8	4.663-073.0	Горелка	1
901	2.638-974.0	КП воспламеняющий электрод	1
902	4.654-218.0	Крышка напорного резервуара	1



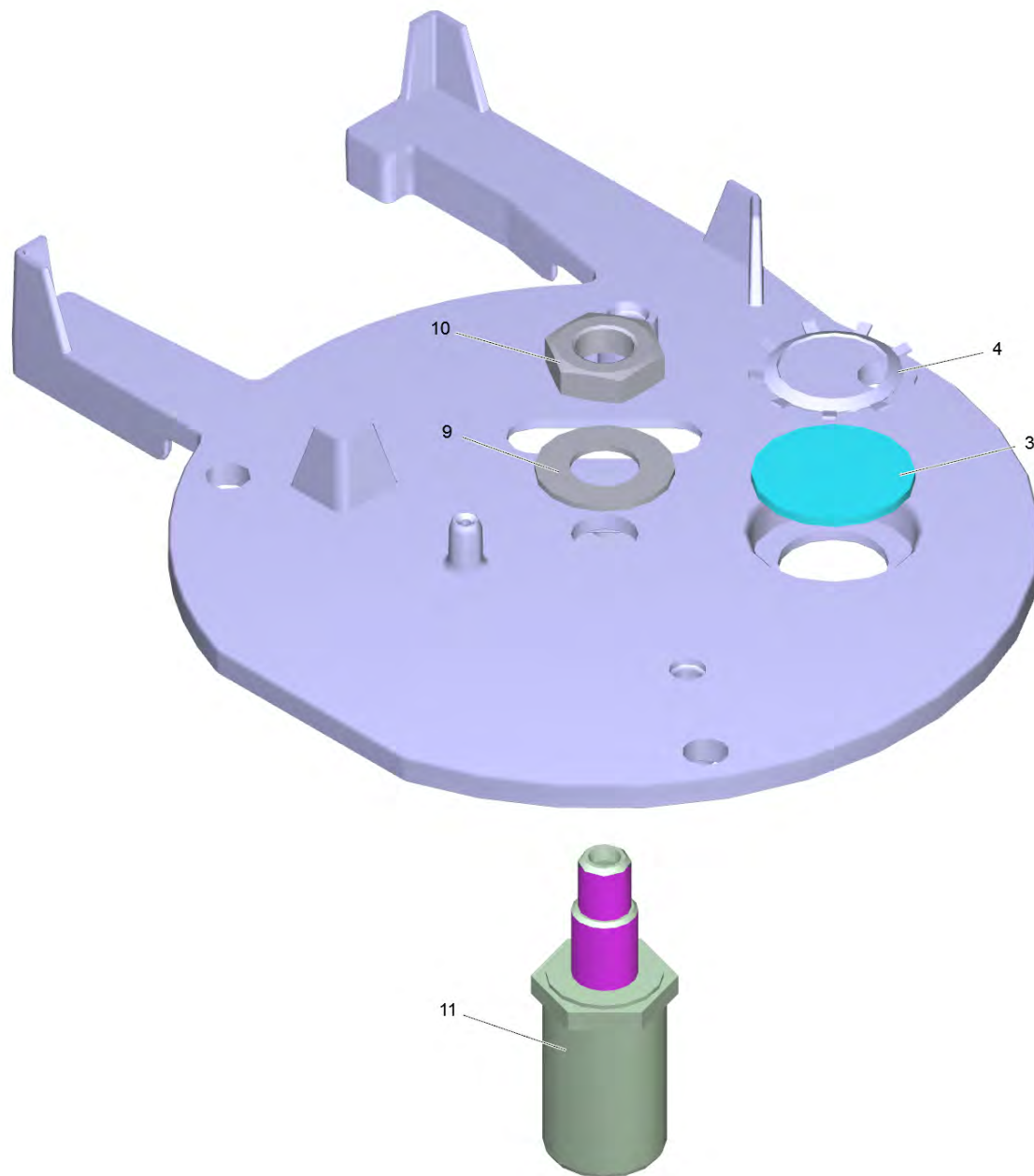
901 КП воспламеняющий электрод (2.638-974.0)

POS	Артикульный №	Описание	Количество
2	7.306-326.0	Винт M5x14 -8.8-ZNBHL (In6Rd)	1
3	7.312-304.0	Упругая шайба В 5-FST-A2E DIN 137	1



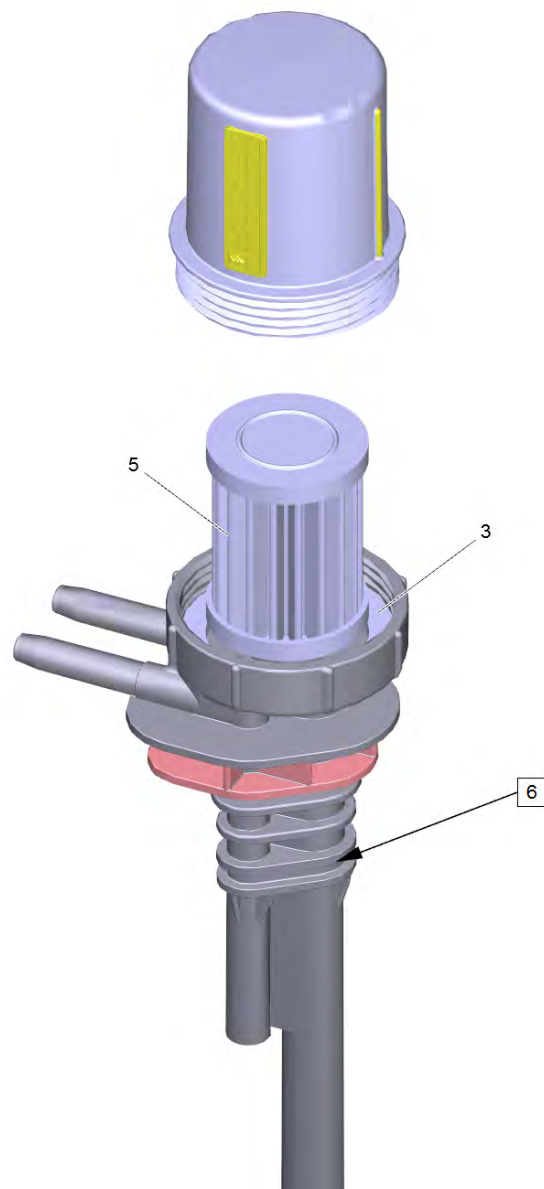
902 Крышка напорного резервуара (4.654-218.0)

POS	Артикульный №	Описание	Количество
1	5.662-022.0	Крышка горелки	1
3	6.278-018.0	Стекло	1
4	6.343-165.0	Зубчатое кольцо	1
9	7.312-302.0	Пружинная шайба B10-FST-A2E DIN 137	1
10	7.311-101.0	6-гранная гайка M10x1,0-04-A2E DIN 936	1
11	5.667-055.0	Опора сопла	1



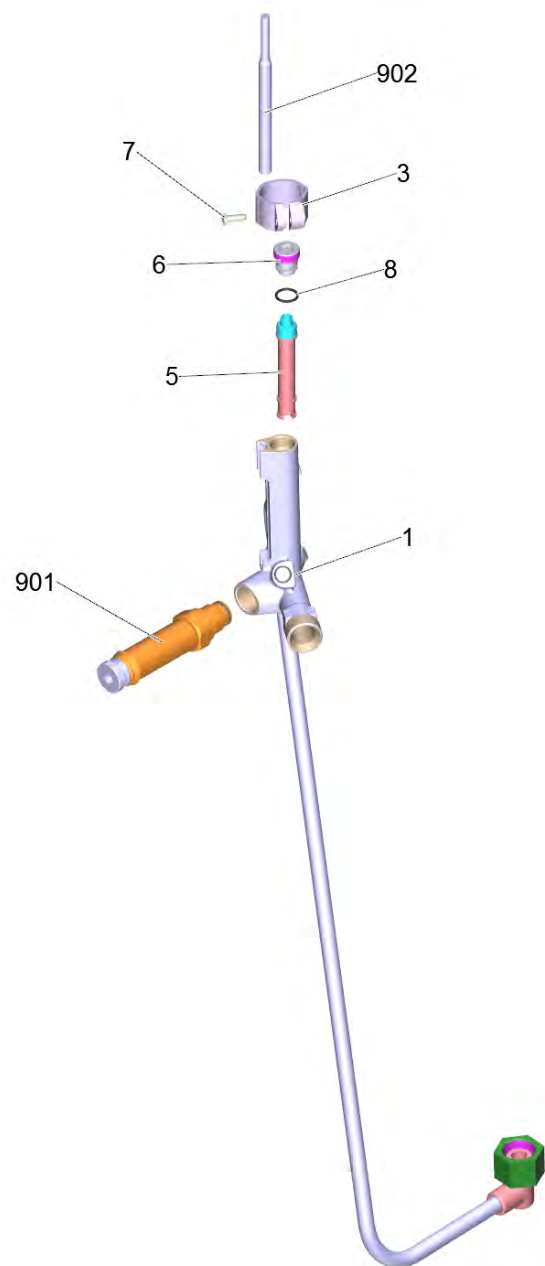
32 Крышка давления бойлера для замены (4.654-288.0)

POS	Артикульный №	Описание	Количество
3	6.278-018.0	Стекло	1
4	6.343-165.0	Зубчатое кольцо	1
9	7.312-302.0	Пружинная шайба B10-FST-A2E DIN 137	1
10	7.311-101.0	6-гранная гайка M10x1,0-04-A2E DIN 936	1
11	5.667-055.0	Опора сопла	1



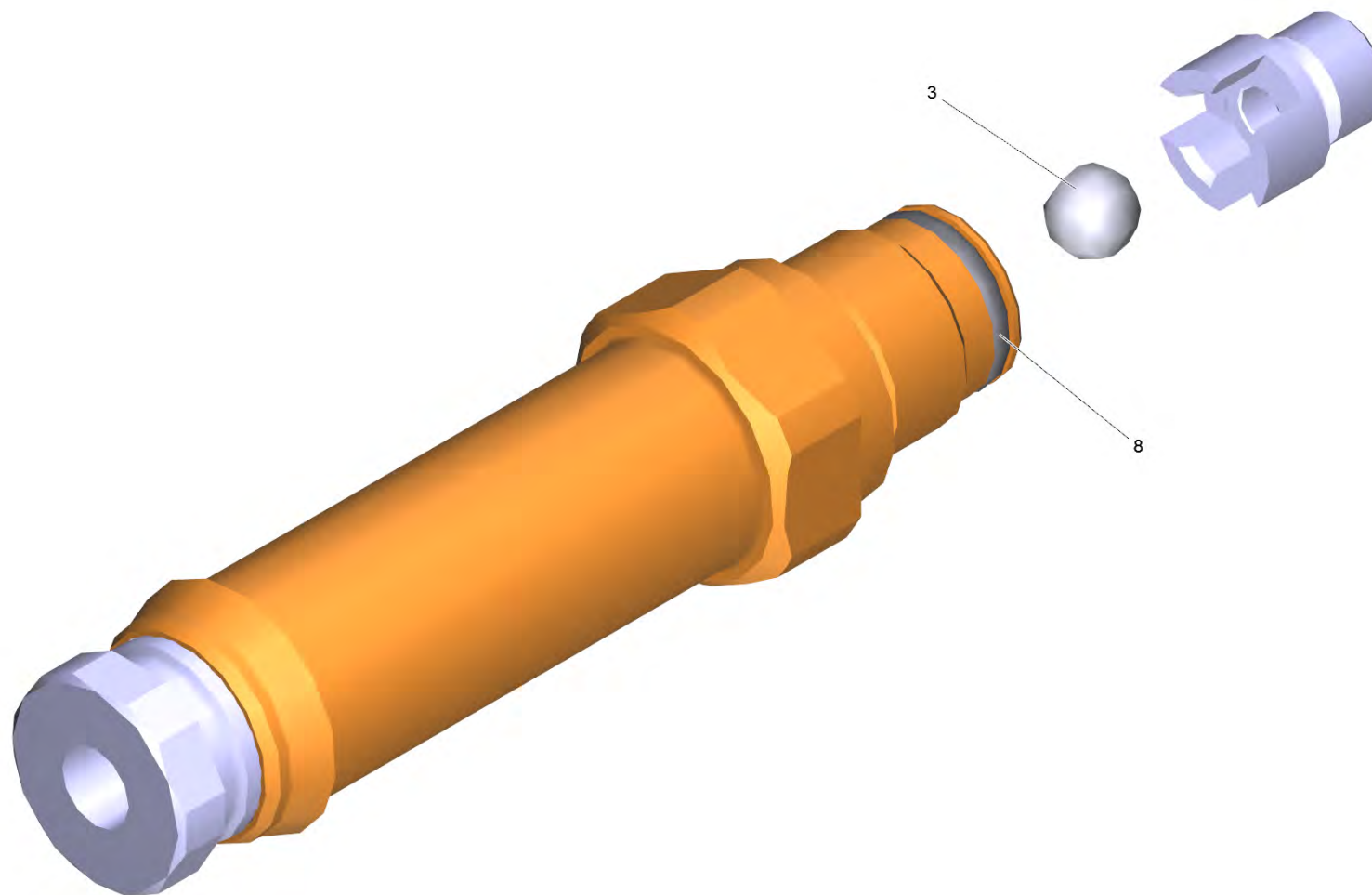
35 Фильтр комплект (4.730-167.3)

POS	Артикульный №	Описание	Количество
3	5.363-629.0	Прокладка	1
5	6.414-559.0	Топливный фильтр	1
6	6.362-079.0	Кольцо круглого сечения 18,0 x 2,5	1



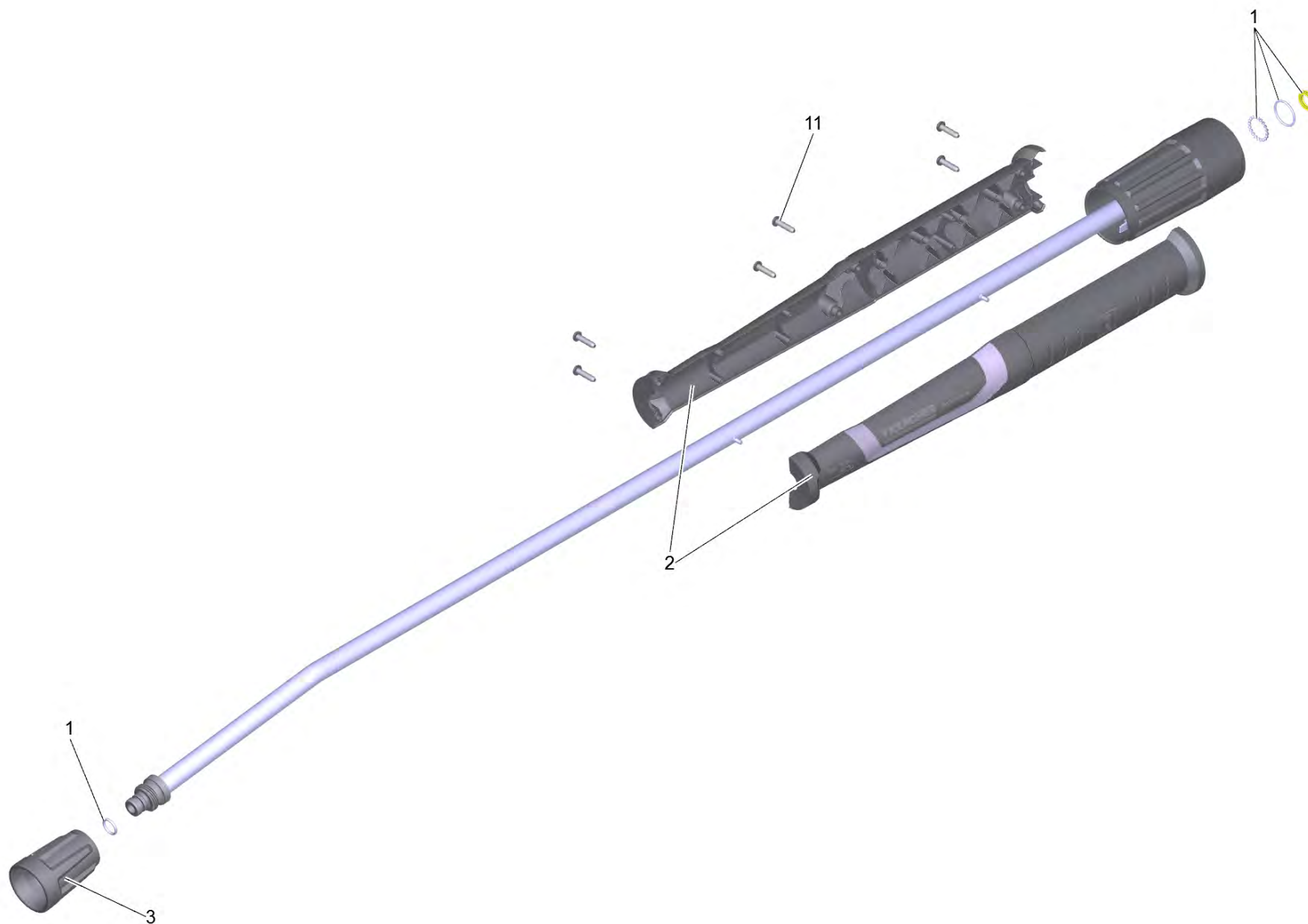
45 Защитный блок

POS	Артикульный №	Описание	Количество
1	4.427-039.0	Узловая деталь комплектный запорный винт	1
3	5.041-076.0	Хомут	1
5	4.551-058.0	Защита картриджа от нестачи воды	1
6	5.305-162.0	Фасонный винт	1
7	6.303-122.0	Винт со сферо-цилиндрической головкой 4,	1
8	6.362-482.0	Кольцо круглого сечения 10 x 1,5-NBR 70	1
901	4.580-709.0	Предохранительный клапан компл.д/ замены	1
902	2.885-051.0	Герконовый датчик замены	1



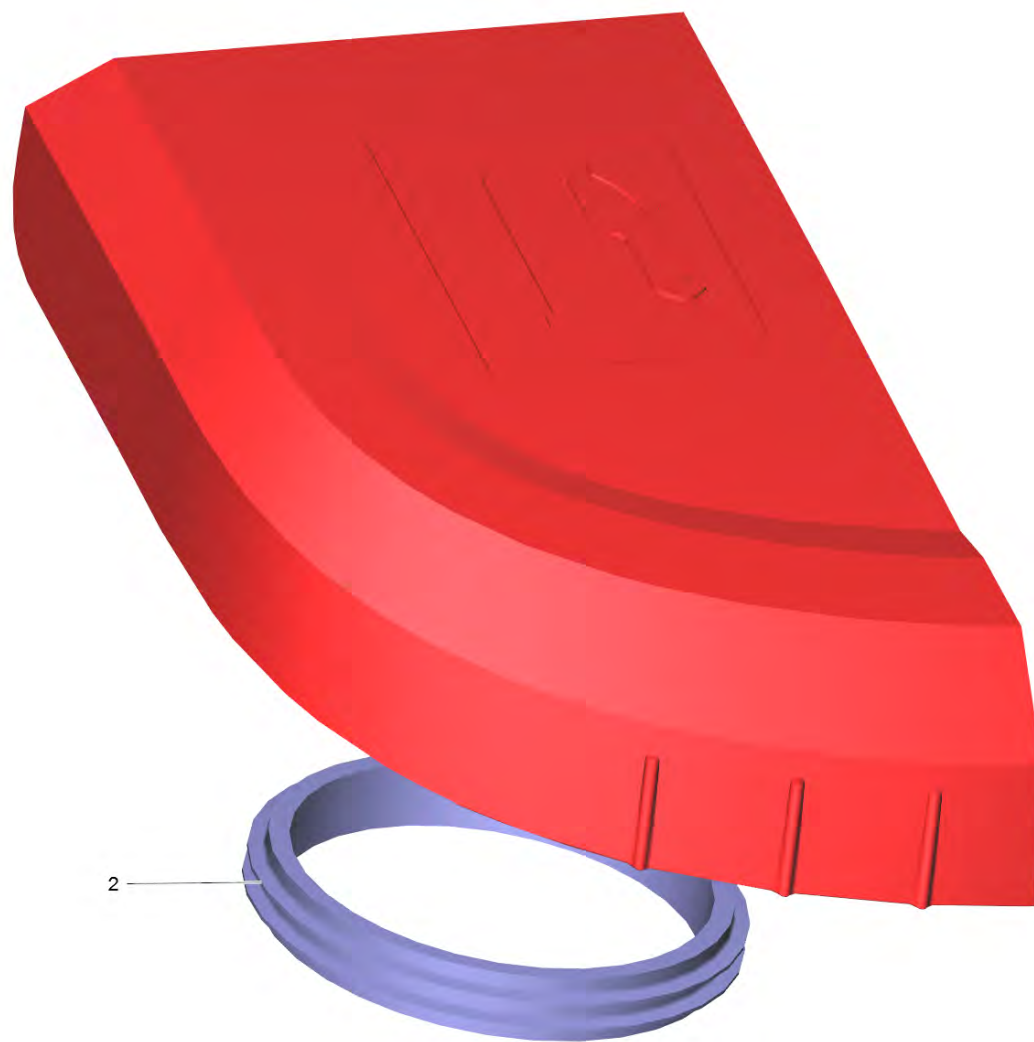
901 Предохранительный клапан компл.д/ замены (4.580-709.0)

POS	Артикульный №	Описание	Количество
3	6.401-429.0	Шарик полиамид 8 мм	1
8	6.362-845.0	Уплотнительное кольцо 10,82x 1,78	1



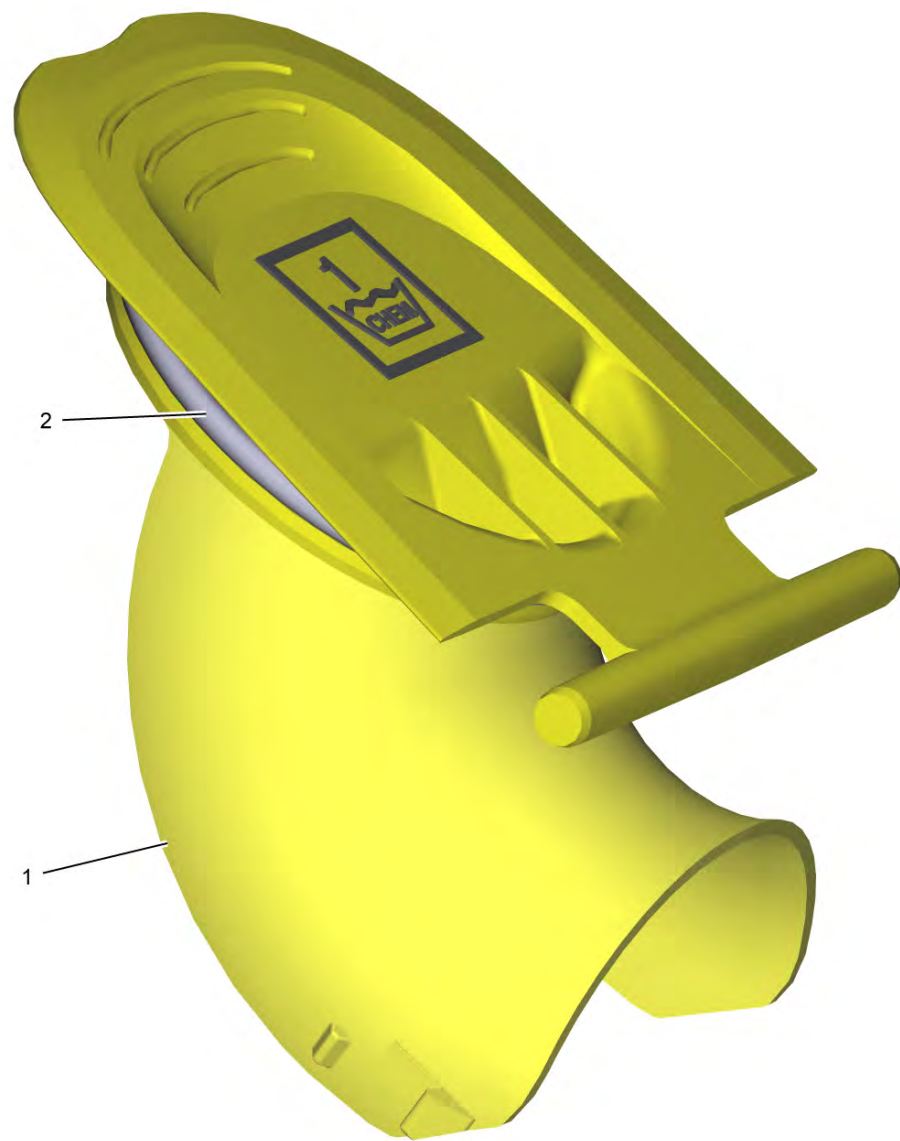
46 Струйная трубка TR 1050 mm (4.112-000.0)

POS	Артикульный №	Описание	Количество
1	4.100-688.0	Комплект запасных частей прокладка TR	1
2	5.321-018.3	Пластиковый корпус струйной трубки	1
3	4.112-011.0	Защитная деталь TR на замену	1
11	7.303-129.0	Винт 4x16 -10.9-R2R (K-In6Rd)	6



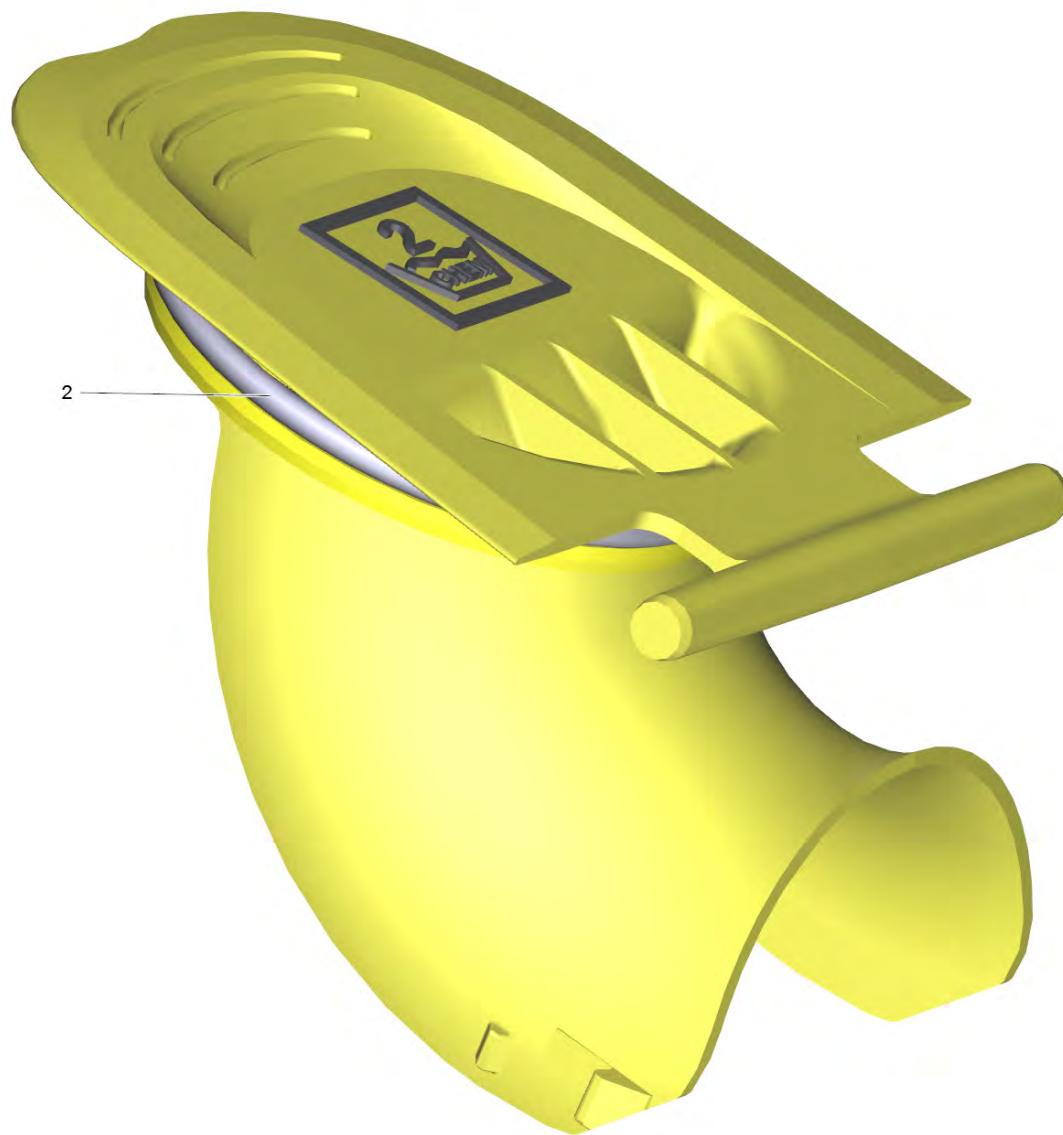
69 Крышка топливного бака (4.064-013.0)

POS	Артикульный №	Описание	Количество
2	5.363-300.0	Уплотнительное кольцо	1



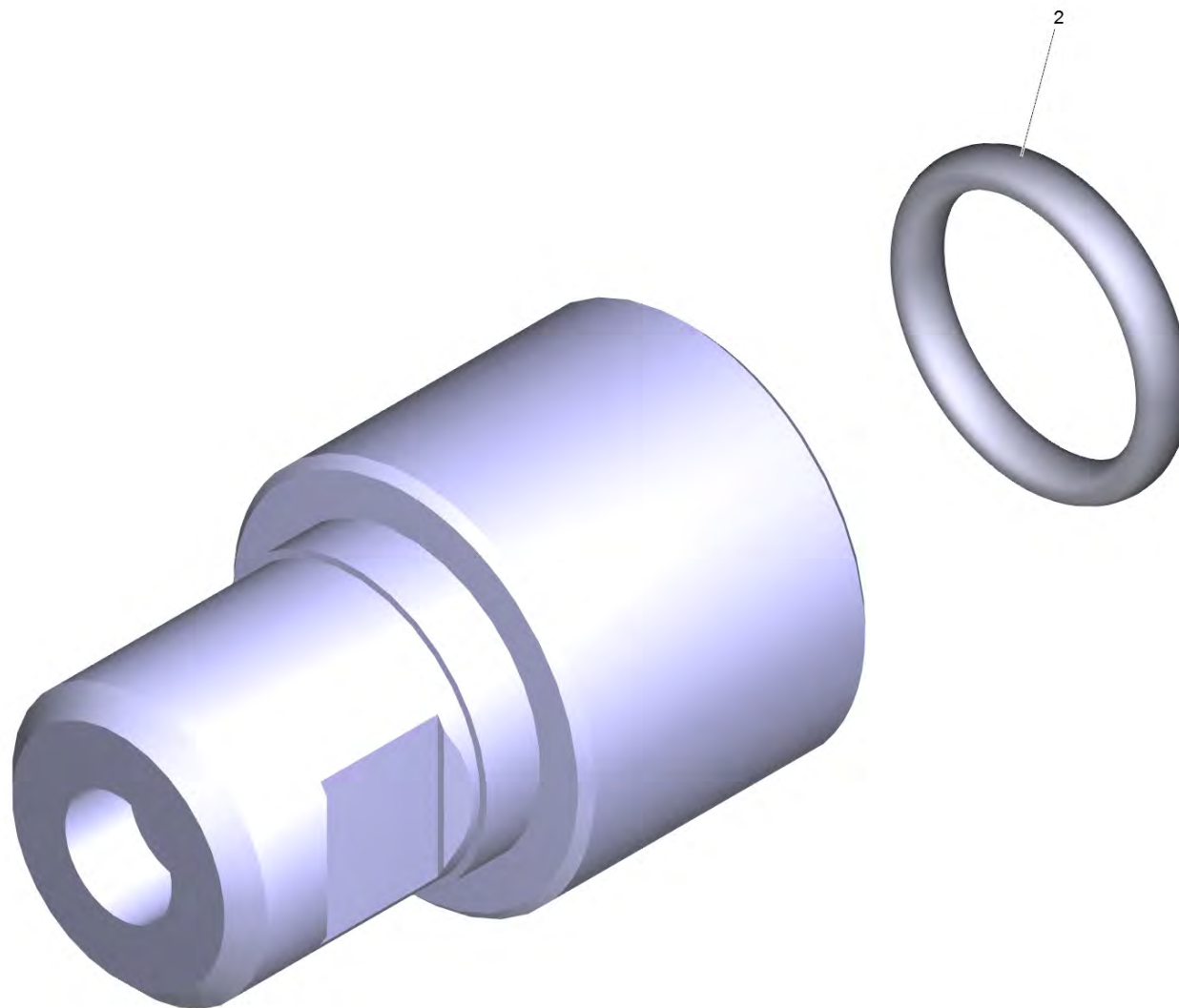
70 Крышка комплектный Chem 1

POS	Артикульный №	Описание	Количество
1	5.064-221.0	Крышка для химии 1	1
2	6.363-443.0	Уплотнительное кольцо 75x5	1



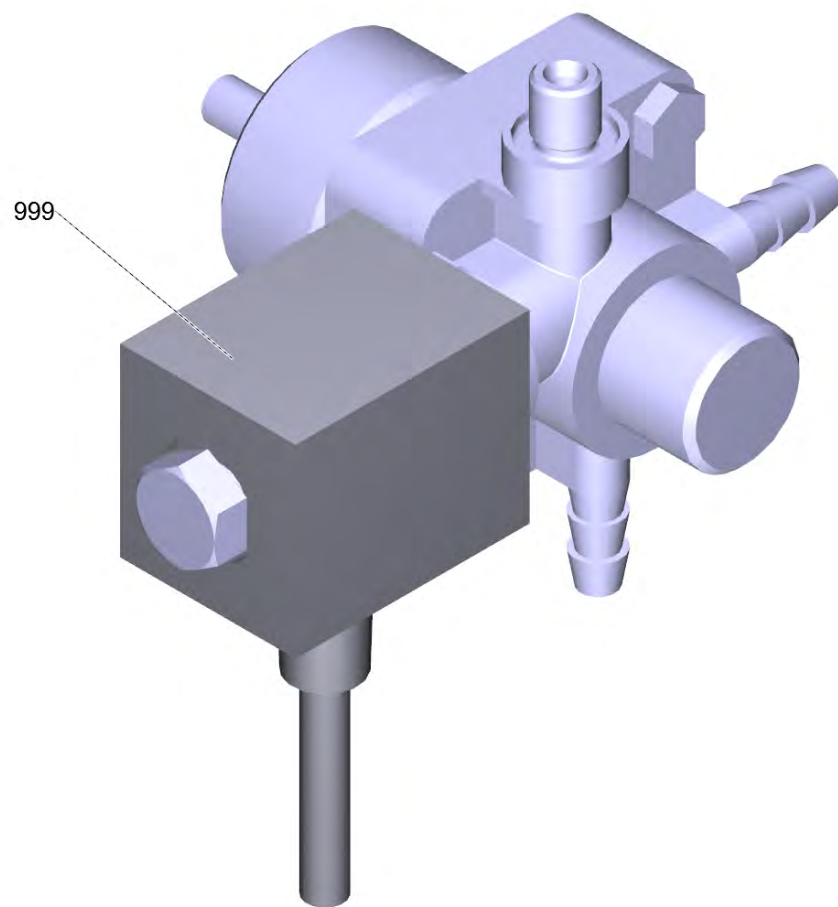
74 Крышка комплектный Chem 2

POS	Артикульный №	Описание	Количество
2	6.363-443.0	Уплотнительное кольцо 75x5	1



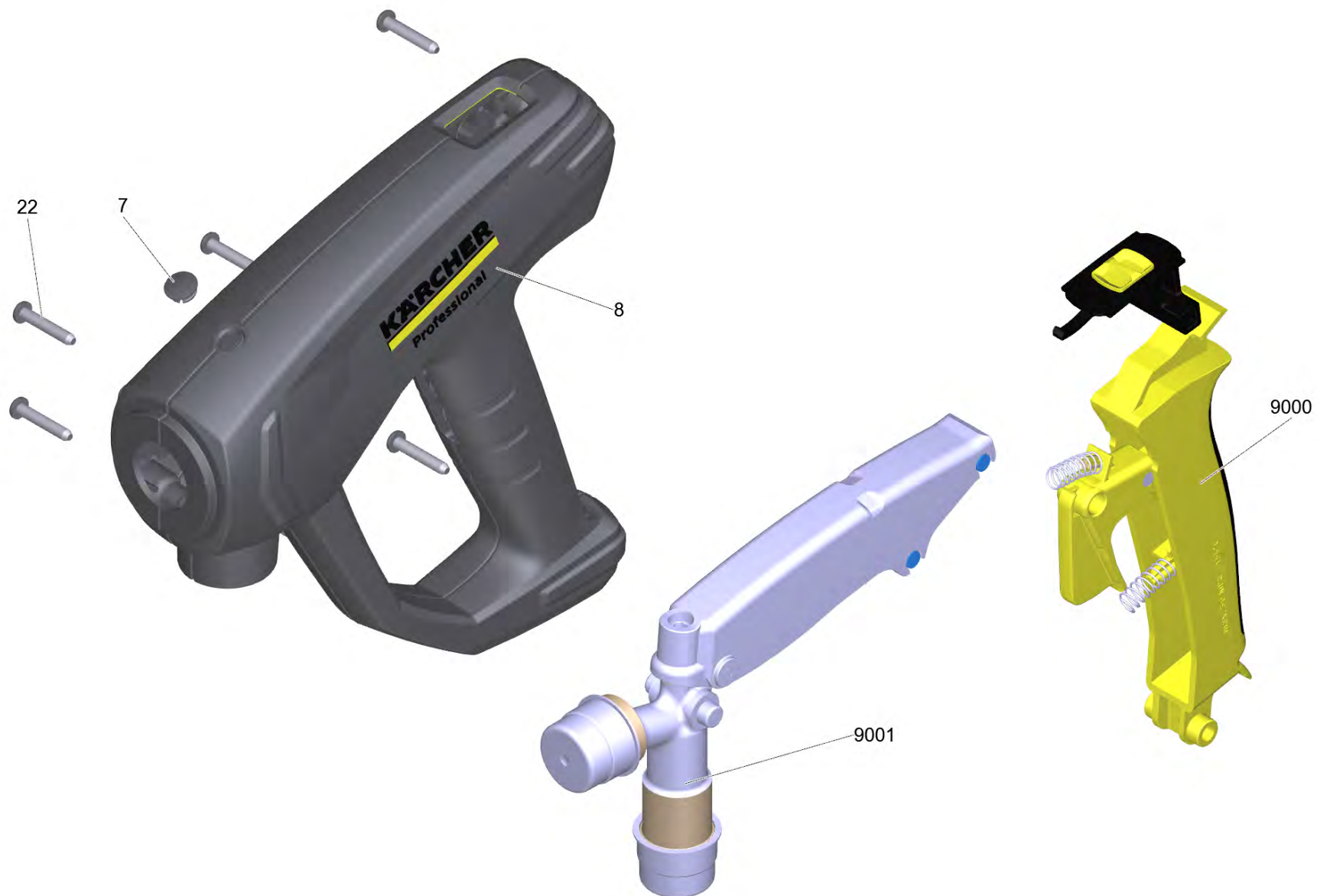
141 Мощное сопло TR 25070 (2.113-028.0)

POS	Артикульный №	Описание	Количество
2	2.880-001.0	Комплект уплотнений TR	1



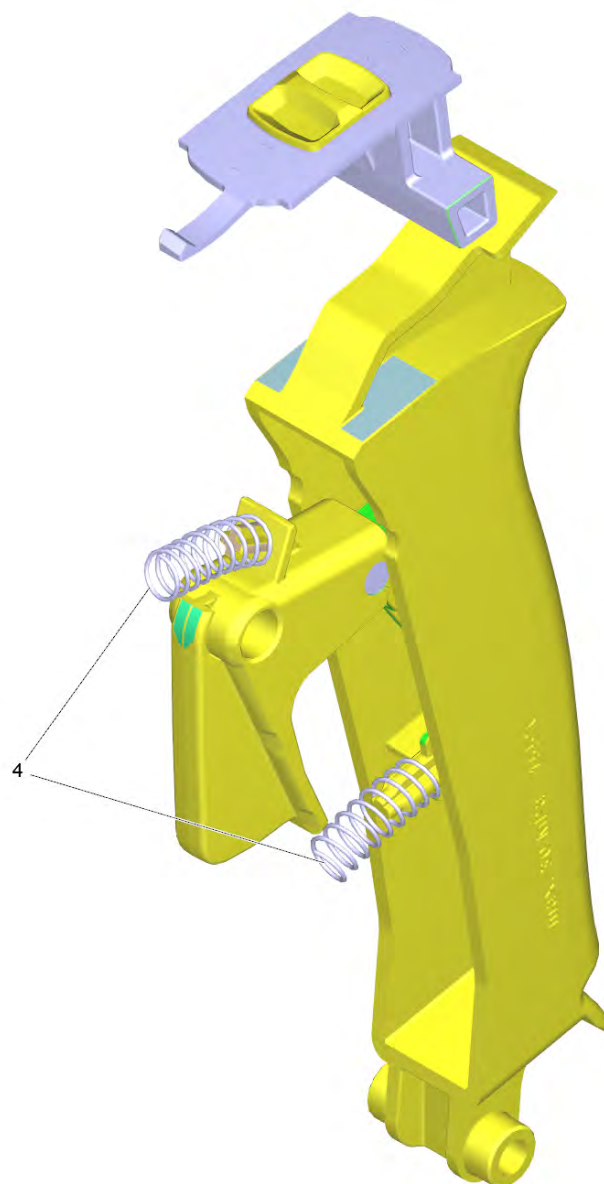
200 Топливный насос только д/замены (4.473-032.0)

POS	Артикульный №	Описание	Количество
999	6.473-554.0	Змеевик Brennstoffpumpe	1



901 Разбрызгиватель EASY!Force Advanced (4.118-005.0)

POS	Артикульный №	Описание	Количество
7	5.132-001.0	заглушка	1
8	5.321-136.3	Захватная пара EH 155 только для замены	1
22	7.303-096.0	Винт 4 x 22-St-10.9-A2R (IN6RD)	7
9000	2.885-483.0	Набор установочных рычагов	1
9001	4.427-014.0	Воздушный коллектор TR EH 155 для замены	1

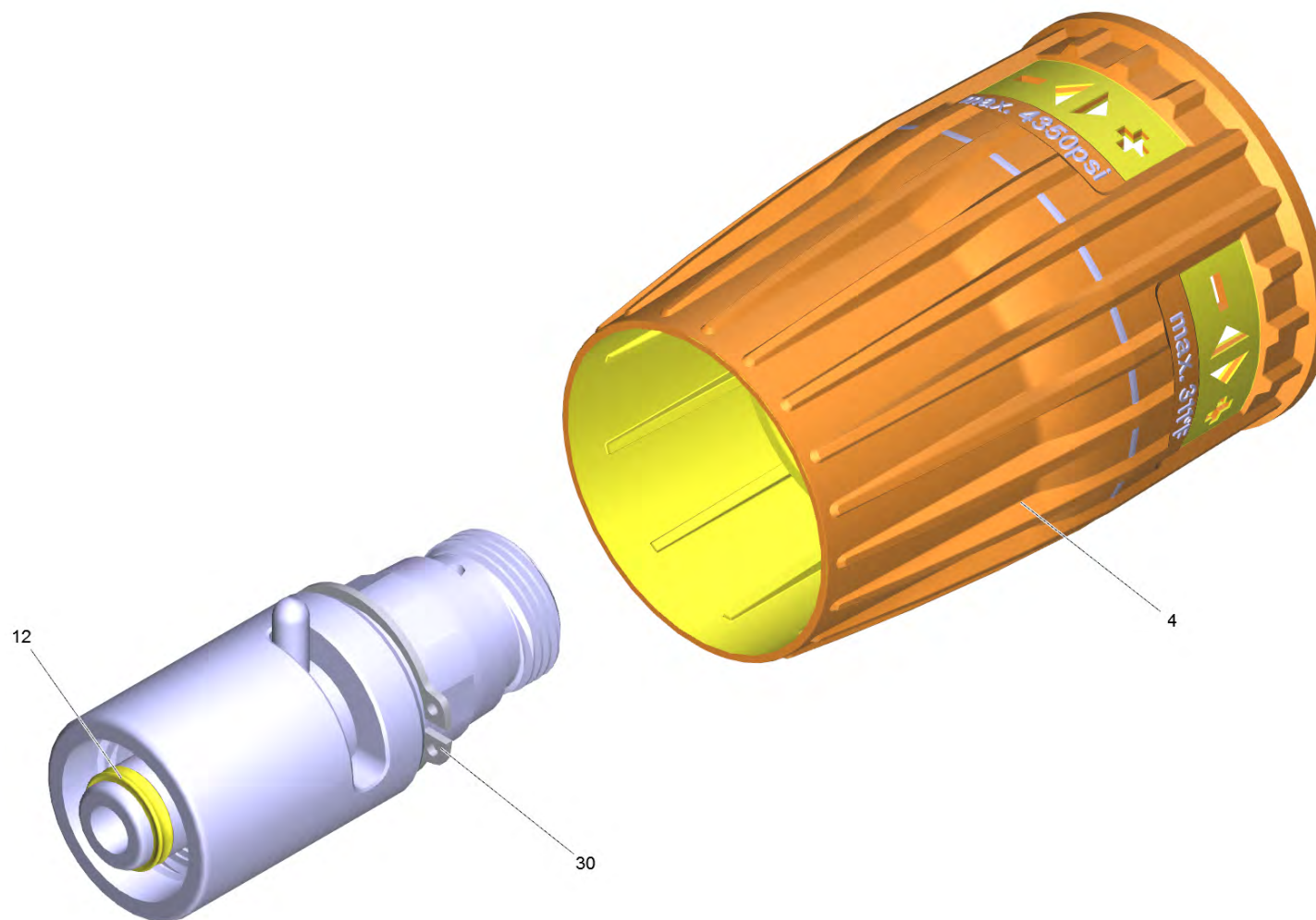


9000 Набор установочных рычагов (2.885-483.0)

POS	Артикульный №	Описание	Количество
4	5.332-178.0	Винтовая пружина	2

902 Поворотный регулятор TR 700L (4.118-009.0)

POS	Описание	Количество
1	Поворотный фазовый регулятор TR 700L	1

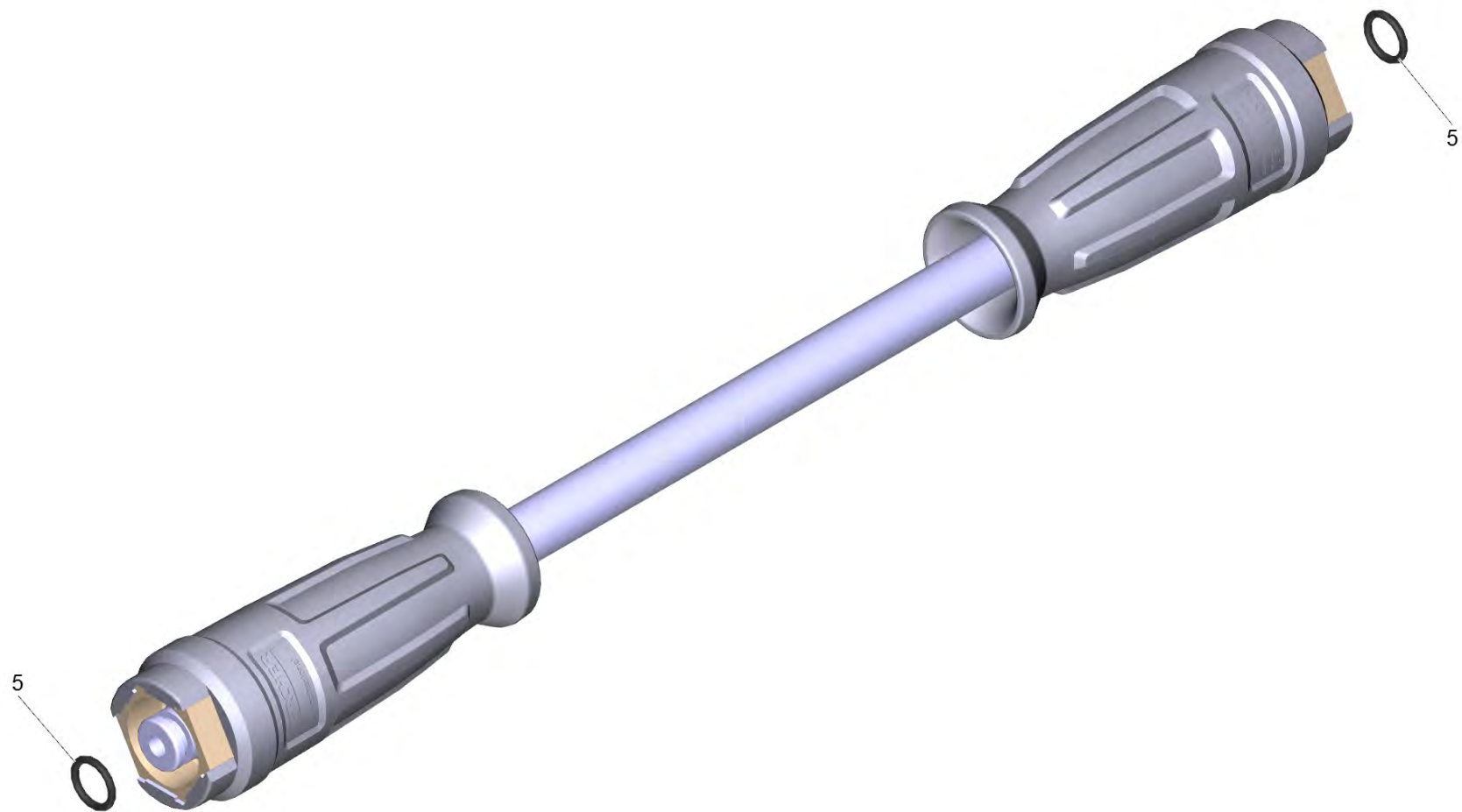


1 Поворотный фазовый регулятор TR 700L

POS	Артикульный №	Описание	Количество
4	5.321-364.3	Ручка поворотный фазовый регулятор	1
12	2.880-001.0	Комплект уплотнений TR	1
30	7.343-069.0	Стопорное кольцо 25x1,2-1.4122 DIN 471	1

904 Шланг в сборе TR DN8 40 МПа 10м (6.110-038.0)

POS	Описание	Количество
1	Шланговый провод TR вращающийся DN8 40MP	1



1 Шланговый провод TR вращающийся DN8 40MP

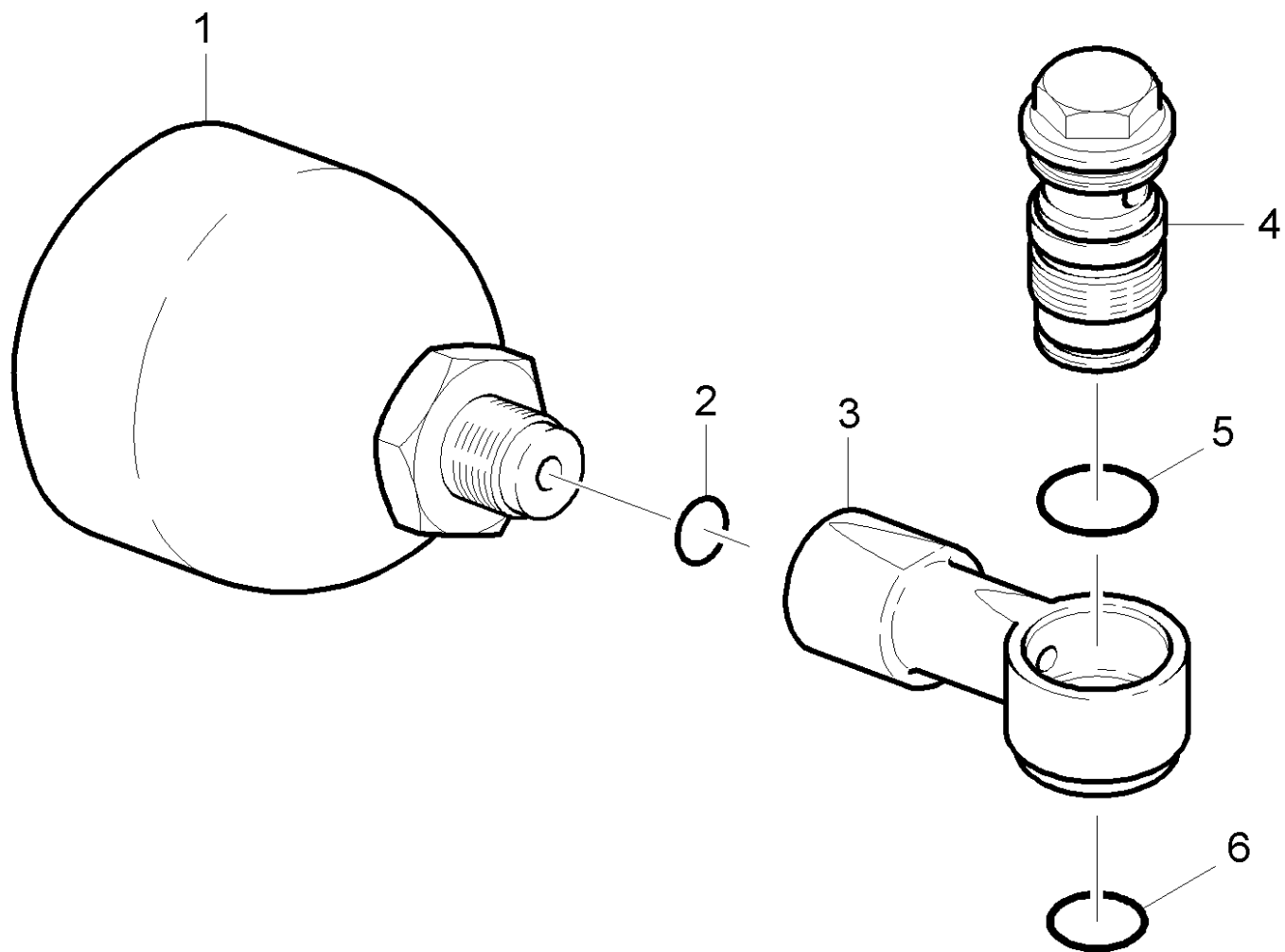
POS	Артикульный №	Описание	Количество
5	2.880-154.0	Комплект колец круглого сечения	1

997 Гидроаккумулятор в комплекте (2.641-803.0)

POS	Артикульный №	Описание	Количество
0	5.970-996.0	Перечень запасных деталей ABS Druckspeicher	1

Перечень запасных деталей ABS Druckspeicher (5.970-996.0)

POS	Описание	Количество
10	МК ресивер	1



10 МК ресивер

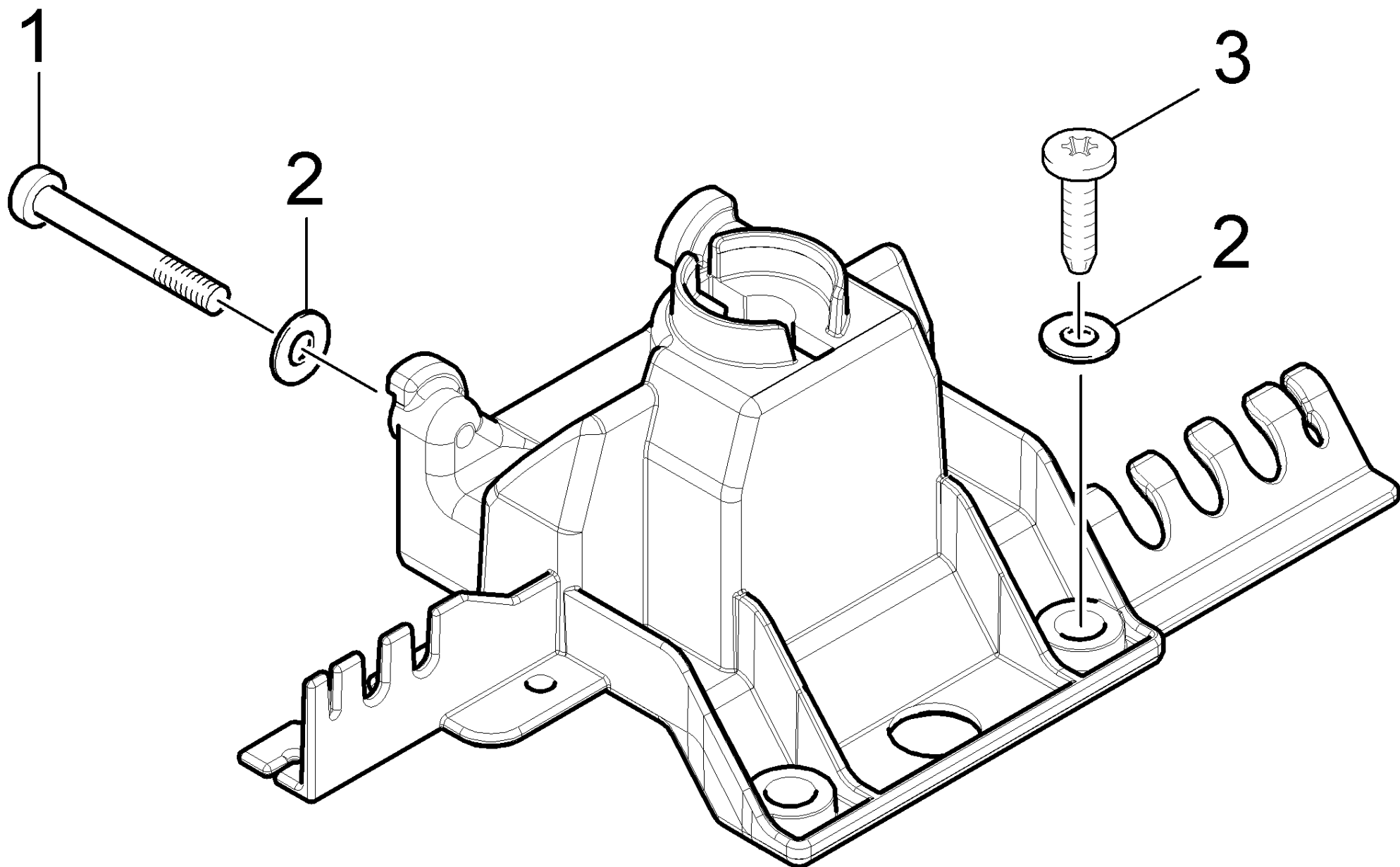
POS	Артикульный №	Описание	Количество
1	6.505-054.0	Гидроаккумулятор	1
2	6.362-176.0	Кольцо круглого сечения 6,07 x 1,78	1
3	5.427-304.0	Крепление	1
4	5.404-086.0	Польный винт	1
5	6.362-524.0	Кольцо круглого сечения 17,0 x 1,5	2
6	6.362-481.0	Кольцо круглого сечения 14,0 x 2,0-NBR 8	1

997 Компл.модернизации держатель большой (2.882-692.0)

POS	Артикульный №	Описание	Количество
6	5.953-328.0	Держатель в сборе	1

6 Держатель в сборе (5.953-328.0)

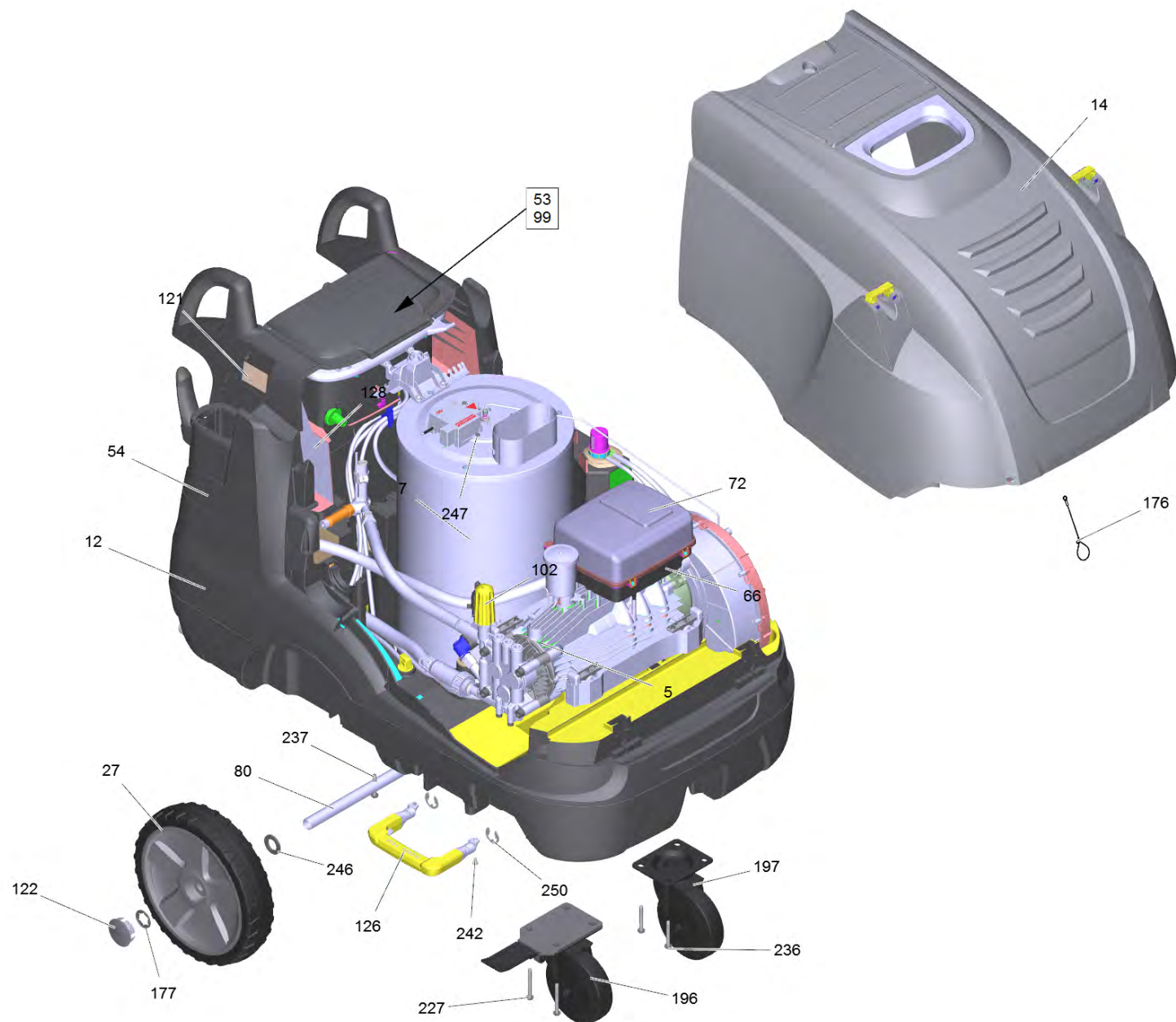
POS	Описание	Количество
10	Набор для переоборудования держатель кот	1

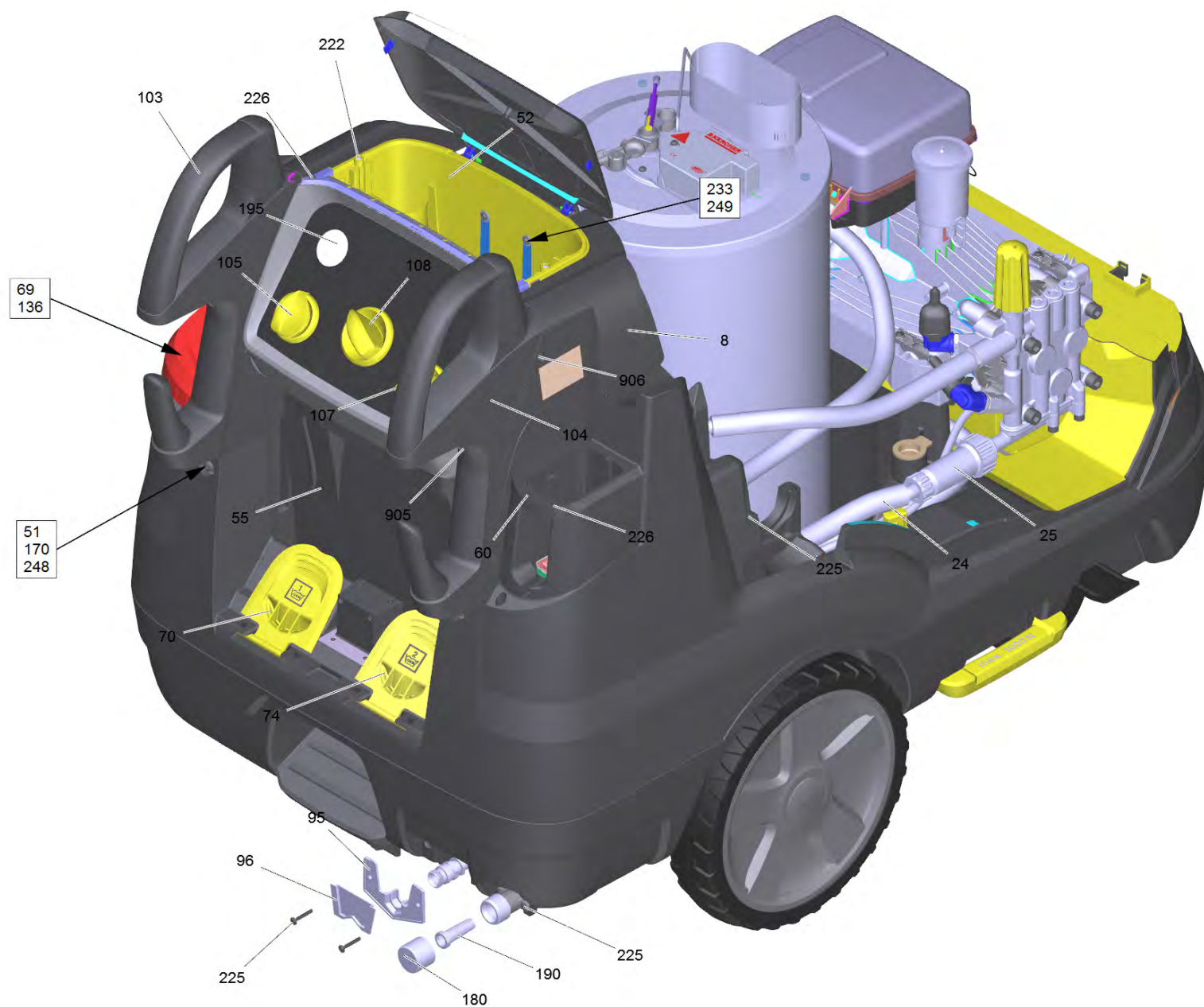


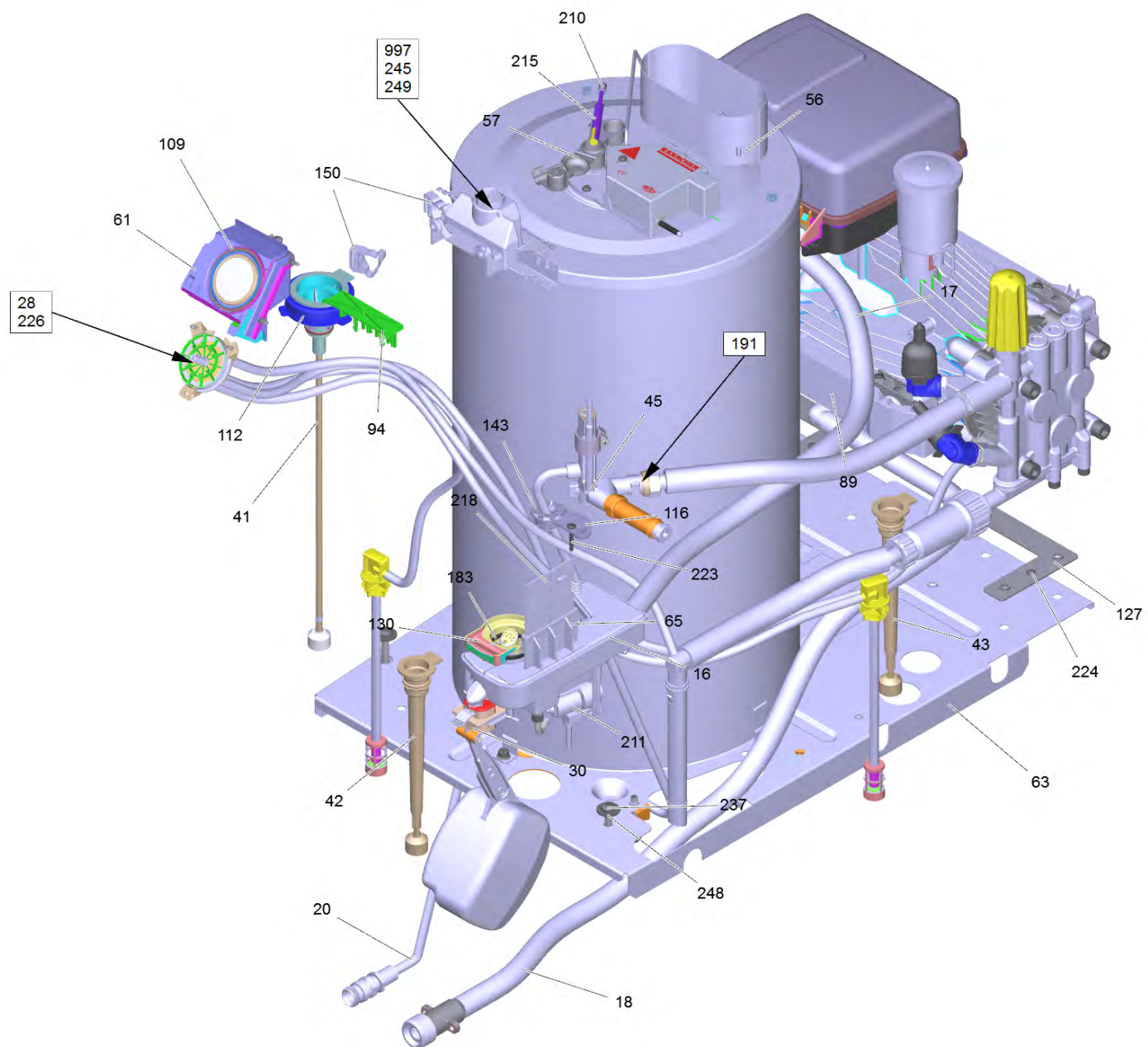
10 Набор для переоборудования держатель кот

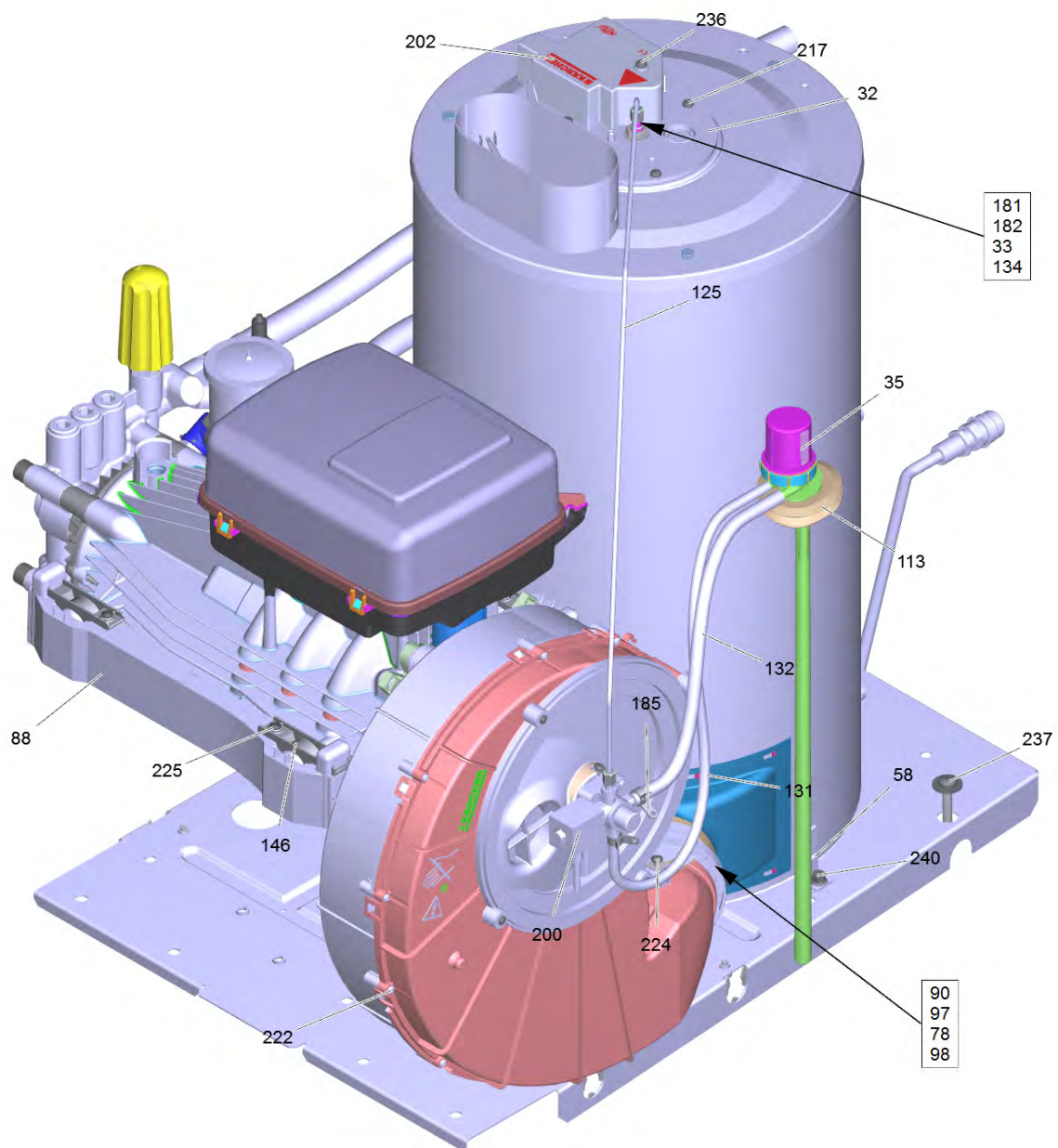
POS	Артикульный №	Описание	Количество
1	7.303-111.0	Винт 5x50 -10.9-R2R (K-In6Rd)	2
2	7.312-278.0	Шайба 5-200HV-A2E ISO7093-1	4
3	6.303-320.0	Винт М 5x 20-St-R2R	2

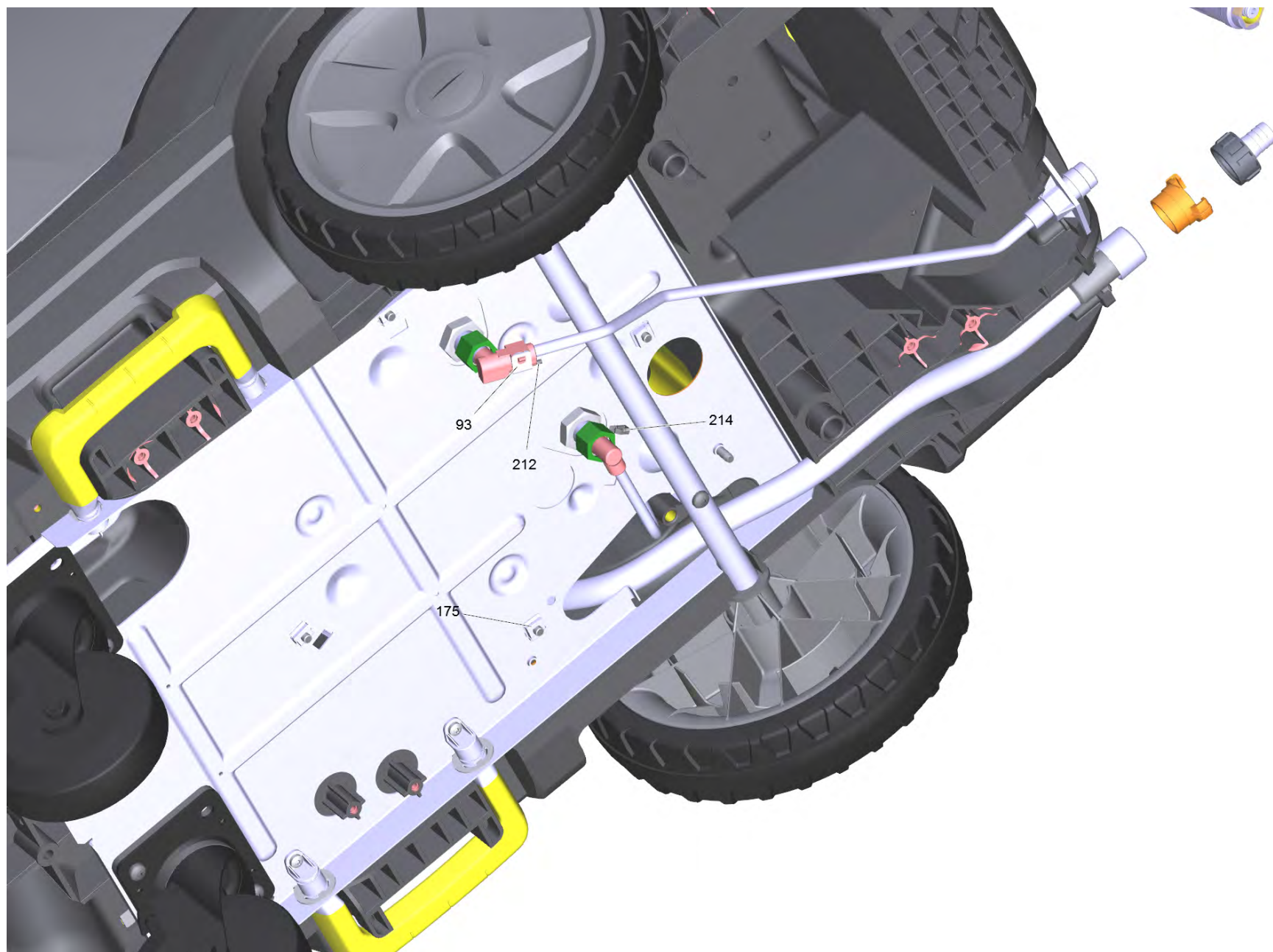


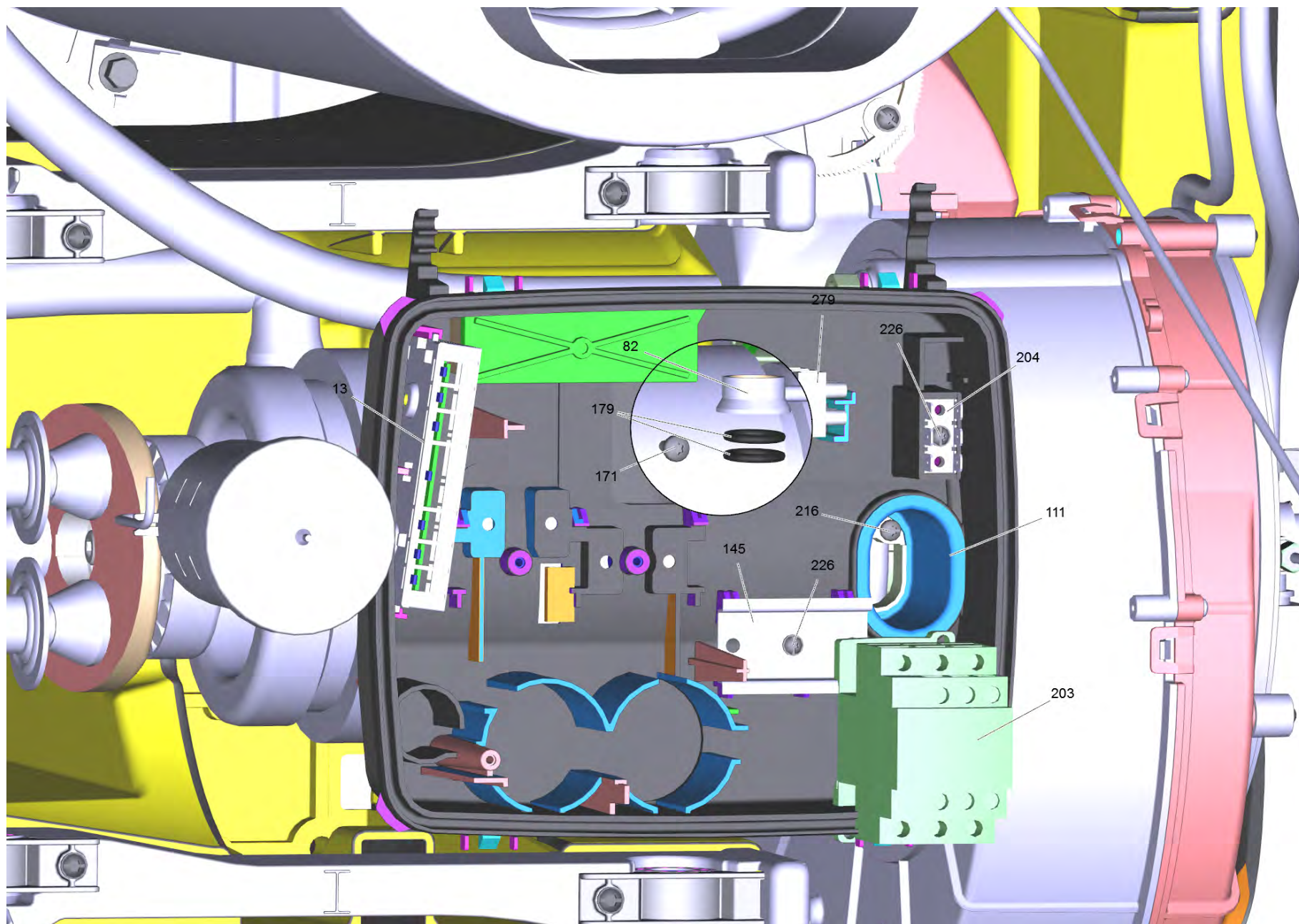












Перечень запасных деталей HDS 13/20-4S *EU-I (5.973-970.0)

POS	Артикульный №	Описание	Количество
3		Набор навесные детали	1
5		Машинный набор	1
7		Прямоточный котел	1
8		Электроприборный шкаф комплектный	1
12	4.051-109.0	Рама в сборе	1
13	2.885-054.0	Монтажная плата	1
14	4.066-426.0	Крышка аппарата комплектн.только д/замен	1
16	4.070-658.3	Бак в сборе	1
17		Шланг поплавков	1
18	4.440-792.0	Шланг подвод воды 2-Rad	1
20	4.427-012.0	Узловая деталь комплектный отвод высоког	1
24		Шланг поплавков	1
25	4.730-168.3	Водопроводный фильтр комплектный	1
27	4.515-345.0	Колесо в сборе	2
28		Клапан моеющее средство комплектный	1
30		Поплавковый клапан	1
32	4.654-288.0	Крышка давления бойлера для замены	1
33	6.415-564.0	Форсунка горелки HDS 13/20-4S	1
35	4.730-167.3	Фильтр комплект	1
41	4.747-092.0	Индикатор уровня HDS 13/20-4S	1
42	4.747-095.0	Индикатор уровня	1
43	4.747-096.0	Индикатор уровня	1
45		Защитный блок	1
46	4.112-000.0	Струйная трубка TR 1050 mm	1
51	5.027-292.0	Ручка	2
52	5.033-112.0	Ящик	1
53	5.033-113.0	Заслонка	1
54	5.033-344.3	Кожух для замены DGT	1
55	5.033-155.0	Крышка	1
56	5.034-834.0	Держатель датчика	1
57	5.034-982.0	Держатель д/фотоэлемента	1
58	5.044-420.0	Держатель	4
60	5.033-381.0	Профиль HDS 13/20	1

Перечень запасных деталей HDS 13/20-4S *EU-I (5.973-970.0)

POS	Артикульный №	Описание	Количество
61	5.044-850.0	Манометр	1
63	5.052-371.0	Плита основания котла	1
65	5.044-889.0	Держатель платы	1
66	5.061-319.0	Корпус электрошкафа	1
69	4.064-013.0	Крышка топливного бака	1
70		Крышка комплектный Chem 1	1
72	5.064-226.0	Крышка электрической коробки	1
74		Крышка комплектный Chem 2	1
78	5.075-036.0	Затвор	1
80	5.105-652.0	Стержень	1
82	5.110-341.0	Втулка	2
88	5.190-249.0	Передняя планка	1
89	5.190-250.0	Металлическая планка HDS*	1
90	5.195-251.0	Уплотнение подвода воздуха	1
93	5.263-064.0	Зажимный элемент	1
94	5.263-091.0	Натяжная сторона бока спинки	2
95	5.263-087.0	Натяжная часть	1
96	5.263-088.0	Натяжная часть	1
97	5.263-094.0	Натяжная часть воздуховода	1
98	5.263-096.0	Натяжная деталь воздухопровода	1
99	5.317-220.0	Болт	2
102	5.322-103.0	Вращающаяся ручка	1
103	5.321-830.0	Скользящая рукоятка левая	1
104	5.321-831.3	Скользящая ручка справа	1
105	5.321-844.0	Рукоятка	1
107	5.321-847.0	Вращающаяся ручка	1
108	5.321-848.0	Вращающаяся ручка	1
109	5.363-721.0	Уплотнительное кольцо	1
111	5.365-181.0	Уплотнительный профиль	1
112	5.365-289.0	Втулка датчика уровня	1
113	5.365-290.0	Втулка топливо	1
116	5.378-150.0	Держатель трубки	1
121	5.387-620.0	Предупредительная надпись новый	1

Перечень запасных деталей HDS 13/20-4S *EU-I (5.973-970.0)

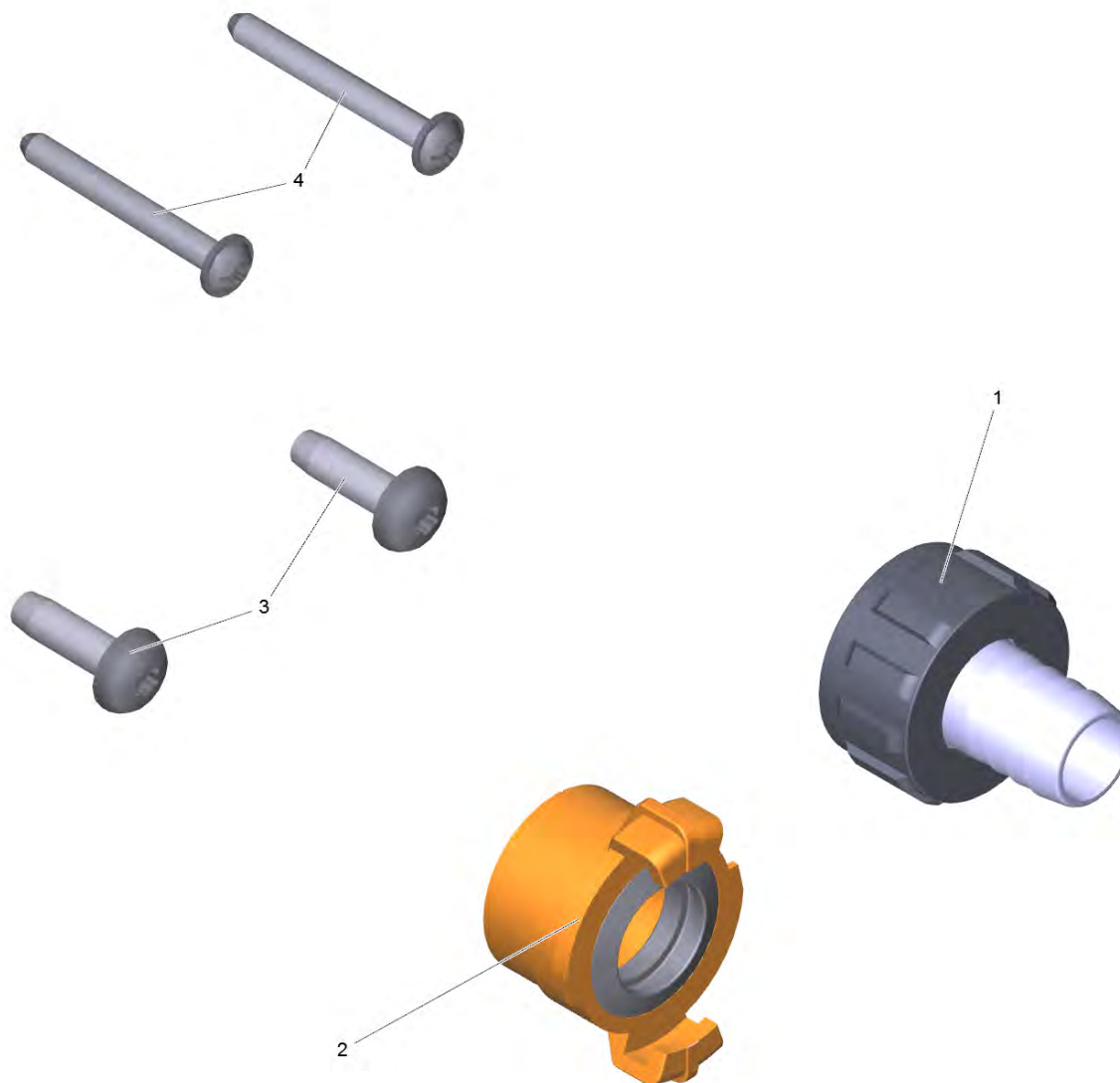
POS	Артикульный №	Описание	Количество
122	2.889-086.0	Набор колпак колеса	1
125	5.423-347.0	Топливная трубка	1
126	5.424-136.0	Крепление	2
127	5.424-137.0	Поворотный кронштейн крепления	2
128	5.424-142.0	Шильдик	1
130	5.425-495.0	Соединительная часть DGT HDS 13/20	1
131	6.391-820.0	Шланг	0,41
132	6.391-820.0	Шланг	0,34
134	5.664-256.0	Форсунка	1
136	5.731-039.0	Фильтр	1
141	2.113-028.0	Мощное сопло TR 25070	1
142	2.114-011.0	Паровое сопло TR 40100	1
143	5.767-023.0	Резиновый амортизатор	1
145	5.802-261.0	Крепежная деталь	1
146	5.802-288.0	Монтажная деталь	4
150	5.802-306.0	Держатель кабеля	2
170	6.303-497.0	Винт M8x35-8.8-A2E (IN6RD)	3
171	6.303-153.0	Винт M5x15	3
175	6.310-081.0	Гайка M8	4
176	6.431-284.0	Канатная тяга	1
177	6.343-162.0	Стопорная шайба	2
179	6.362-579.0	Кольцо круглого сечения 17,5 x 2,0	4
180	6.368-080.0	Защитная крышка	1
181	6.389-262.0	Накидная гайка A 4-LL	2
182	6.389-263.0	Врезное кольцо D4	2
183	6.362-377.0	Кольцо круглого сечения 38,0 X 2,0-NBR	1
185	6.388-559.0	Фиксатор шланга	2
190	6.414-141.0	Сетчатый фильтр	1
191	6.414-566.0	Сетчатый фильтр	1
195	4.423-020.0	Манометр только на замену 0-25MPa	1
196	6.435-747.0	Поворотный ролик	1
197	6.435-777.0	Поворотный ролик D 160	1
200	4.473-032.0	Топливный насос только д/замены	1

Перечень запасных деталей HDS 13/20-4S *EU-I (5.973-970.0)

POS	Артикульный №	Описание	Количество
202	4.622-038.0	Трансформатор выс. напряжения для замены	1
203	6.632-334.0	Силовой контактор	1
204	6.641-270.0	Плоский штекер	1
207	6.649-384.0	Кабель 2x0,35 350мм	1
209	2.885-110.0	Кабель управления компл. для замены	1
210	6.614-007.0	Ферритовое кольцо	1
211	4.686-030.0	Электромагнитный клапан	1
212	4.686-031.0	Терморегулятор только на замену	1
214	6.970-929.0	Зажим	1
215	6.664-055.0	Датчик HDS 13/20	1
216	7.303-031.0	Винт М4x10 -St-P2R (In6Rd)	1
217	7.303-038.0	Винт М5x12 -St-P2R (In6Rd)	4
218	2.885-055.0	Монтажная плата	1
222	7.303-084.0	Винт 4x25 -10.9-R2R (K-In6Rd)	2
223	7.303-108.0	Винт 5x20 -10.9-R2R (In6Rd)	1
224	7.303-107.0	Винт 5x16 -10.9-P2R (K-In6Rd)	3
225	7.303-086.0	Винт 5x30 -10.9-R2R (K-In6Rd)	10
226	7.303-106.0	Винт 4x12 -10.9-R2R (IN6RD)	8
227	7.303-237.0	Винт М 8x70-St-A3K (IN6RD)	3
233	7.303-111.0	Винт 5x50 -10.9-R2R (K-In6Rd)	2
236	7.303-240.0	Винт М5x40-ST-A2E (IN6RD)	1
237	7.303-236.0	Болт М 8x60-St-A3E (IN6RD)	5
240	7.304-051.0	Винт с 6-гранной головкой М8x16	4
242	7.303-046.0	Винт М6x12 -St-R3R (In6Rd)	4
245	6.303-320.0	Винт М 5x 20-St-R2R	2
246	7.312-060.0	Шайба 24-100HV-A3E ISO 7091	2
247	7.312-172.0	Зубчатый диск А5,3-FSt-A3E DIN 6797	1
248	7.312-277.0	Шайба 8-200HV-A2E ISO7093-1	4
249	7.312-278.0	Шайба 5-200HV-A2E ISO7093-1	4
250	7.343-073.0	Стопорное кольцо 19 -FST-PHR DIN 6799	4
279	6.643-151.0	Шинный вывод 1-полюсн.16mmB	1
901	4.118-005.0	Разбрызгиватель EASY!Force Advanced	1
902	4.118-009.0	Поворотный регулятор TR 700L	1

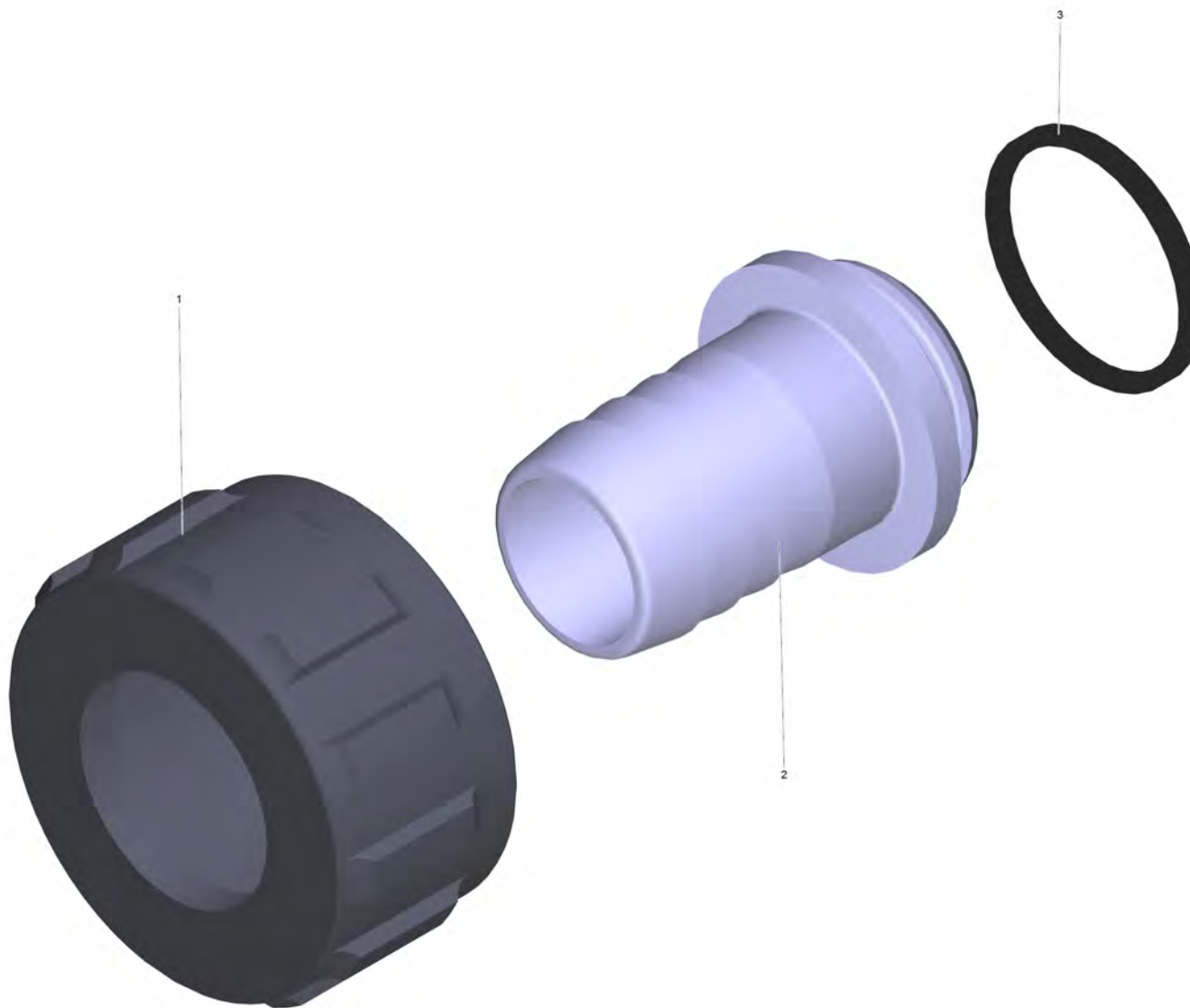
Перечень запасных деталей HDS 13/20-4S *EU-I (5.973-970.0)

POS	Артикульный №	Описание	Количество
904	6.110-038.0	Шланг в сборе TR DN8 40 МПа 10m	1
905	7.303-069.0	Винт М 8х25-ST-R3R (IN6RD)	2
906	7.303-209.0	Винт 6х50 -10.9-R2R (K-In6Rd)	2
997	2.641-803.0	Гидроаккумулятор в комплекте	1
997	2.882-692.0	Компл.модернизации держатель большой	1
997	2.885-273.0	Комплект для переоборудования HDS	1



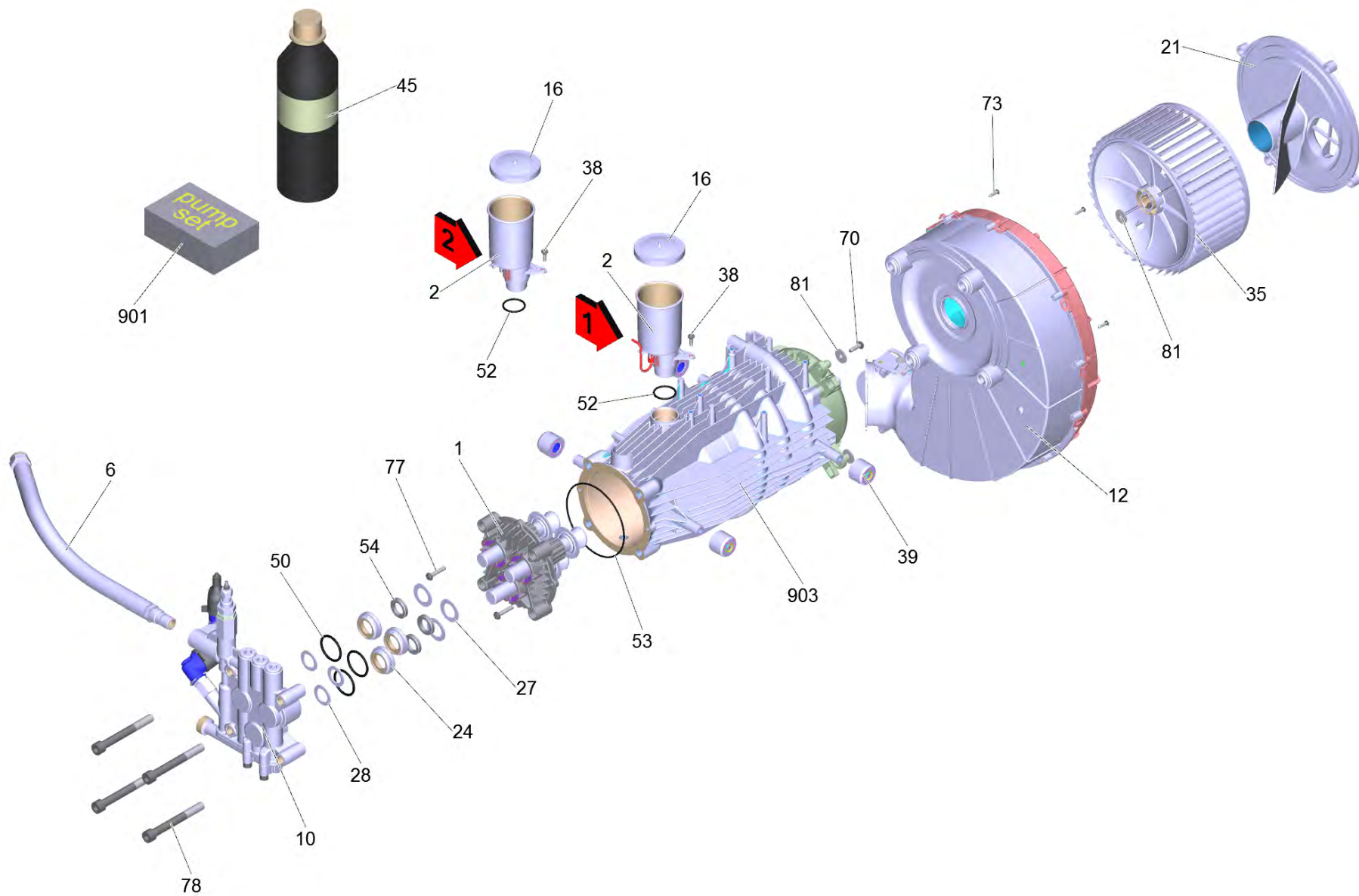
3 Набор навесные детали

POS	Артикульный №	Описание	Количество
1	2.640-492.0	Комплект для подведения воды 1	1
2	6.388-458.0	Шланговая муфта	1
3	7.303-069.0	Винт М 8х25-ST-R3R (IN6RD)	2
4	7.303-209.0	Винт 6х50 -10.9-R2R (K-In6Rd)	1



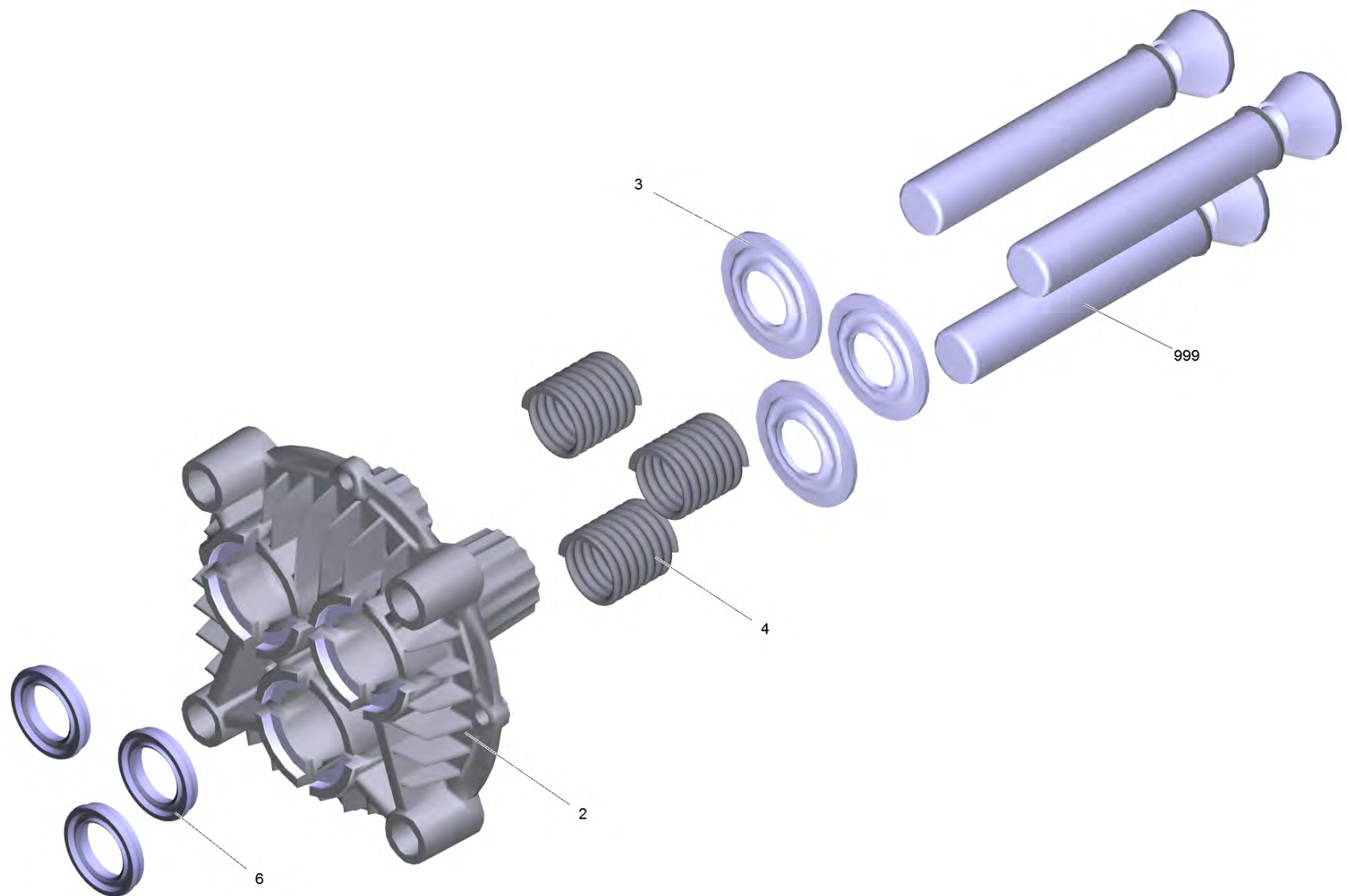
1 Комплект для подведения воды 1 (2.640-492.0)

POS	Артикульный №	Описание	Количество
1	5.310-076.0	Гайка	1
2	5.443-291.0	Шланговый ниппель	1
3	6.362-161.0	Кольцо круглого сечения 19,3 x 2,4	1



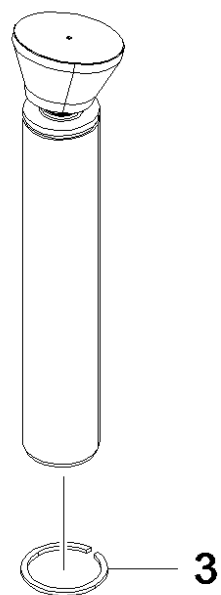
5 Машинный набор

POS	Артикульный №	Описание	Количество	Текст ссылки
1		Прямолинейная направляющая комплектный	1	
2	4.070-904.0	Бак только на замену	1	ВЕРСИЯ 1
2	5.070-736.3	Емкость масло для замены	1	ВЕРСИЯ 2
6	6.391-629.0	Шланг высокого давления DN 13	1	
10		Головка цилиндра комплектный	1	
12	4.605-106.0	Корпус вентилятора в сборе	1	
16	5.064-459.0	Крышка серая	1	
21	5.064-266.0	Внутренняя часть крышки вентилятора	1	
24	5.112-414.3	Шайба	3	
27	5.115-520.0	Шайба	3	
28	5.115-521.0	Шайба	3	
35	2.644-230.0	Набор для переоборудования импеллер	1	
38	6.303-153.0	Винт М5х15	1	
39	5.767-005.0	Резиновый буфер	4	
45	6.288-016.0	Трансмиссионное масло (1 л)	1	
50	6.362-092.0	Кольцо круглого сечения 36,0 x 2,0	3	
52	6.362-722.0	Кольцо круглого сечения 28,0 x 3,0	1	
53	6.363-228.0	Кольцо круглого сечения 114 x 3	1	
54	6.365-056.0	Компактное уплотнение 22x32x6	3	
70	7.303-048.0	Винт М6х20 -St-R3R (In6Rd)	4	
73	7.303-205.0	Винт 4x16-St-10.9-R2R (In6Rd)	4	
77	7.306-105.0	Винт М6х30 -8.8-R3R (In6Rd)	2	
78	7.306-155.0	Винт с цилиндрической головкой М12х100 -	4	
81	7.312-260.0	Шайба 6-100HV-A3E ISO 7094	5	
901	2.885-033.0	КЗЧ д/насоса	1	
903	4.623-921.0	Двигатель в сборе для замены	1	



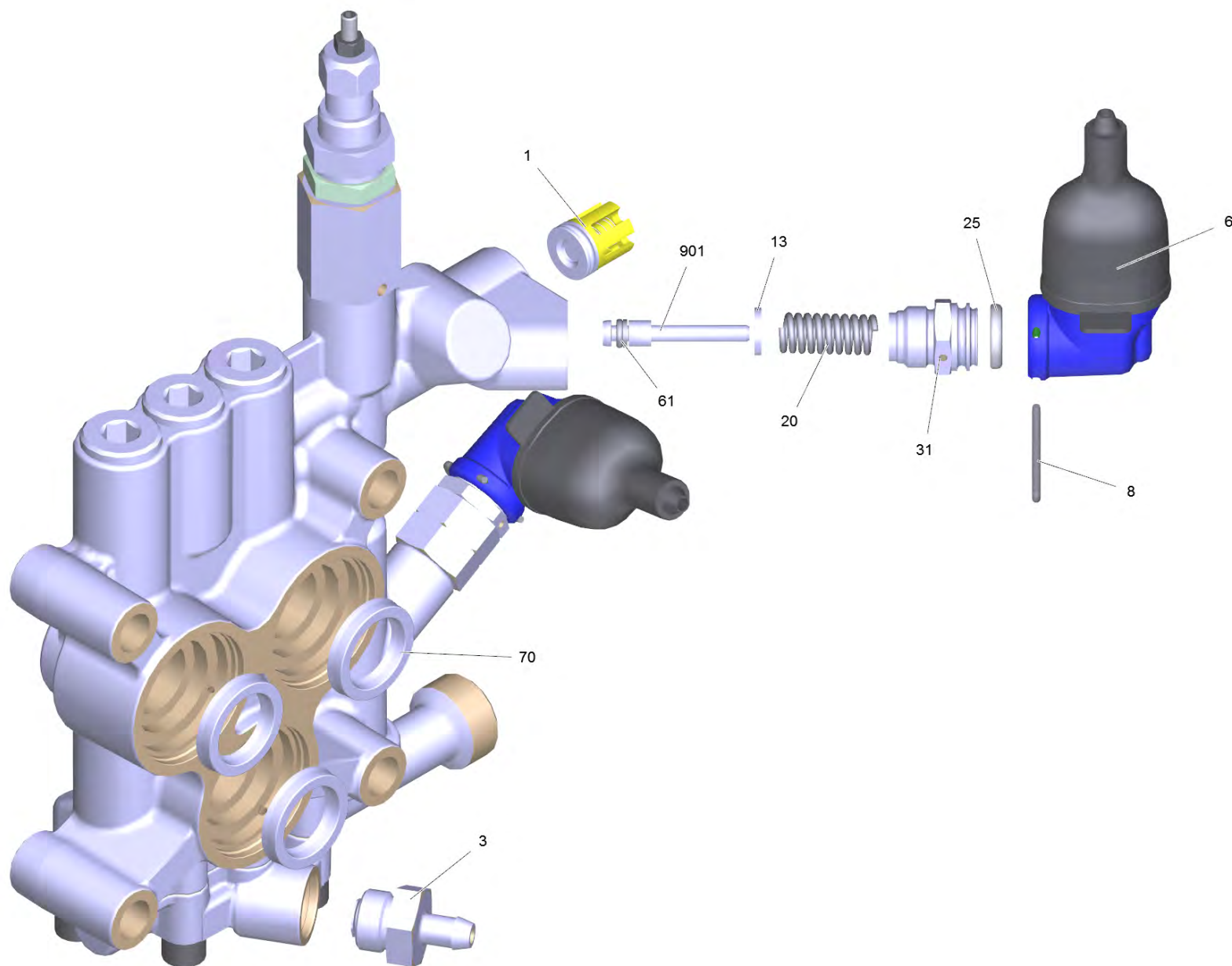
1 Прямолинейная направляющая комплектный

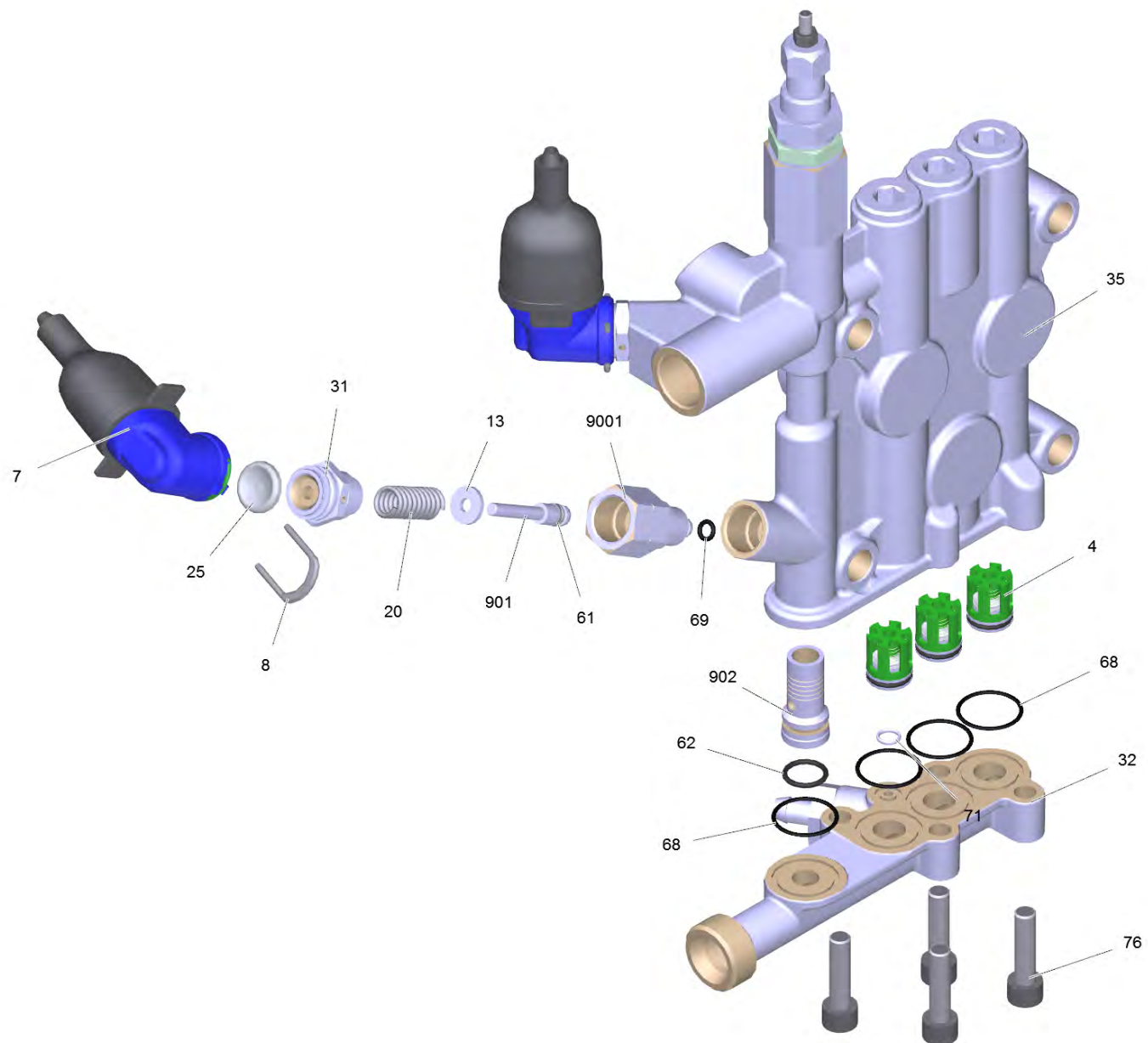
POS	Артикульный №	Описание	Количество
2	5.060-954.3	Прямолинейная направляющая D22	1
3	5.116-065.0	Шайба D22	3
4	5.332-187.0	Винтовая пружина	3
5	6.288-050.0	Моторное масло (1 л)	1
6	6.365-059.0	Кольцо с проточкой 22x30x6/8	3
999	4.553-280.3	Колба в сборе	3

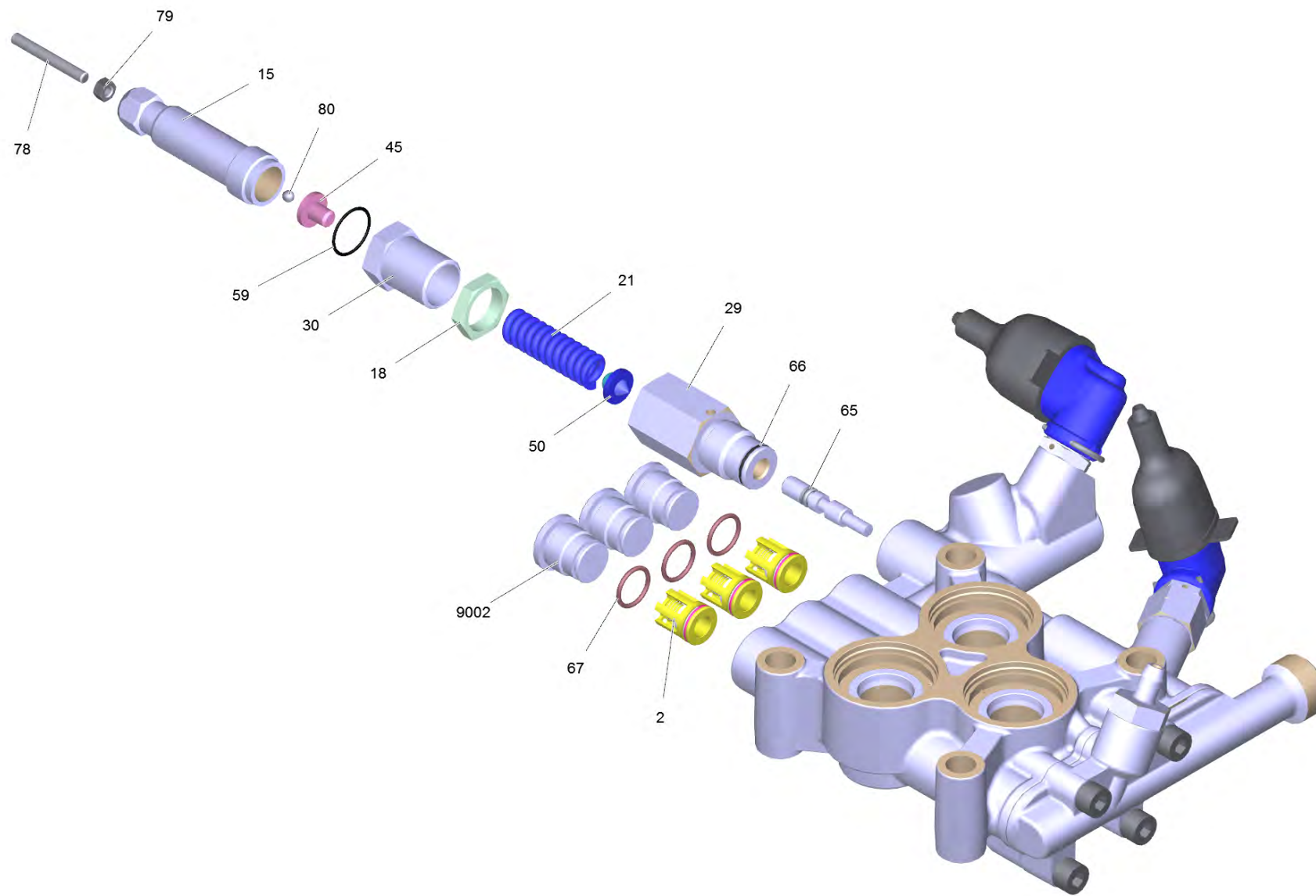


999 Колба в сборе (4.553-280.3)

POS	Артикульный №	Описание	Количество
3	6.343-142.0	Пружинное стопорное кольцо WR 22	1





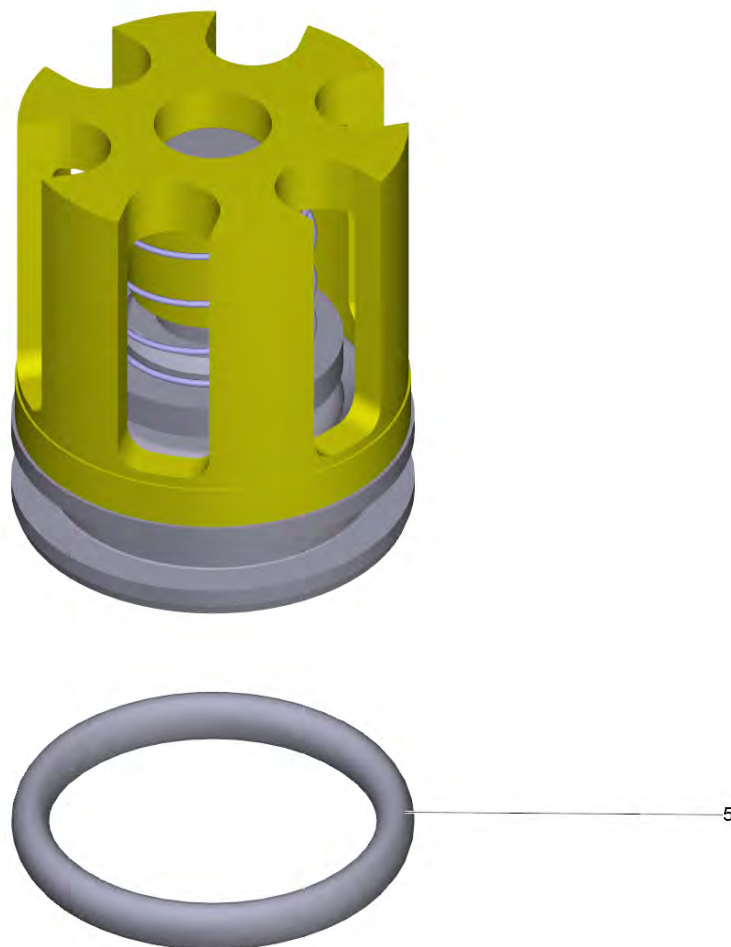


10 Головка цилиндра комплектный

POS	Артикульный №	Описание	Количество
1	4.580-594.0	Клапан в сборе	1
2	2.884-512.0	Клапаны (3 шт.)	1
3	4.580-581.3	Клапан	1
4	4.580-611.0	Клапан в сборе	3
6	4.744-224.0	Выключатель в сборе	1
7	4.744-225.3	Выключатель в компл.	1
8	5.034-494.0	Ручка	2
13	5.115-796.0	Шайба	2
15	5.304-070.0	Винт с 6-гранной головкой	1
18	5.311-204.0	6-гранная гайка M22x1,5	1
20	5.332-268.0	Винтовая пружина	2
21	5.332-444.0	Винтовая пружина	1
25	5.367-003.0	Мембрана	2
29	5.402-746.0	Соединительная деталь	1
30	5.404-082.0	Польный винт	1
31	5.411-148.0	Резьбовая пробка	2
32	5.427-418.0	Входной патрубок	1
35	4.550-887.3	Цилиндрическая головка компл.	1
45	5.582-121.0	Тарелка клапана	1
50	5.584-114.0	Ось клапана	1
59	6.362-079.0	Кольцо круглого сечения 18,0 x 2,5	1
61	6.363-037.0	Уплотнительное кольцо 1 шт. 4,47X 1,78	2
62	6.362-381.0	Кольцо круглого сечения 13,0 x 2,0	1
65	4.553-287.0	Шток регулировочного клапана	1
66	6.362-427.0	Кольцо круглого сечения 15,0 x 2,0	1
67	6.362-481.0	Кольцо круглого сечения 14,0 x 2,0-NBR 8	3
68	6.363-536.0	Уплотнительное кольцо 21x1,5	4
69	6.362-853.0	Кольцо круглого сечения 4,47 x 1,78	1
70	6.365-055.0	Кольцо с проточкой 22x30x5	3
71	6.362-703.0	Кольцо круглого сечения 6,0 x 1,5	1
76	7.306-043.0	Винт с цилиндрической головкой M8x30 -8.	4
78	7.307-017.0	Установочный винт M5x40 -St-45H-A2E ISO	1
79	7.311-002.0	6-гранная гайка M5 -6-A2E ISO 4032	1

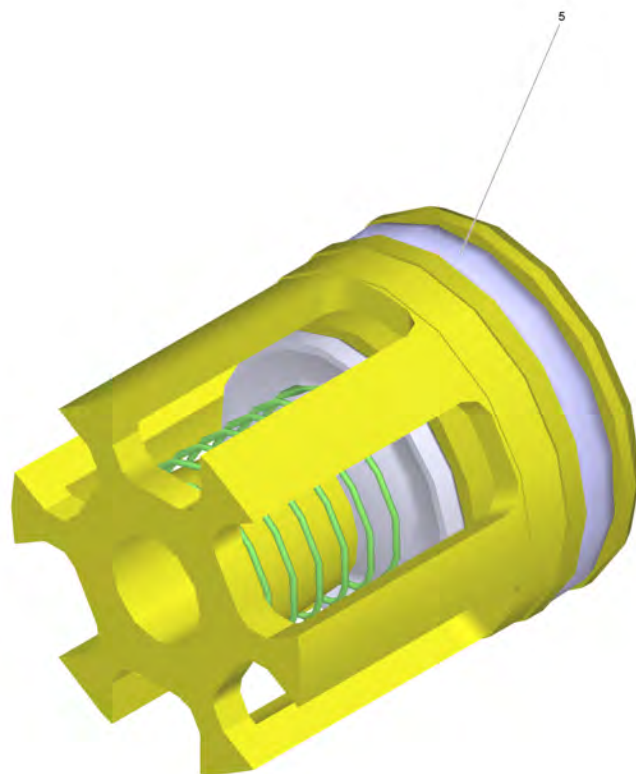
10 Головка цилиндра комплектный

POS	Артикульный №	Описание	Количество
80	7.401-931.0	Шарик 5 K13-1.4401 DIN 5401	1
901	4.553-197.0	Поршень в сборе	2
902	5.110-867.0	Втулка	1
9001	5.402-705.3	Соединительный элемент	1
9002	5.583-146.3	Винтовой клапан	3



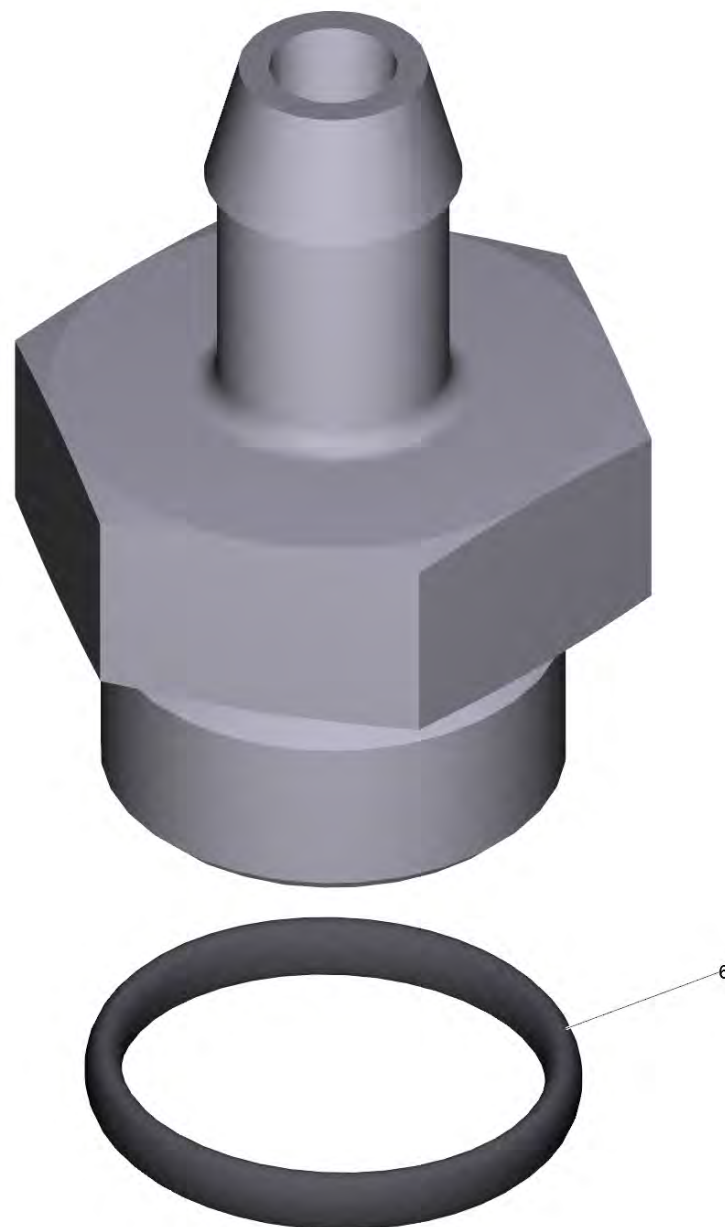
1 Клапан в сборе (4.580-594.0)

POS	Артикульный №	Описание	Количество
5	6.362-381.0	Кольцо круглого сечения 13,0 x 2,0	1



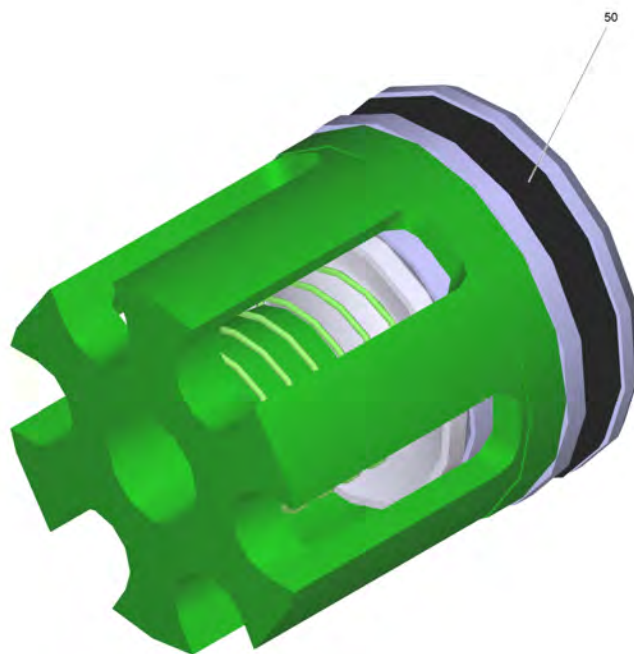
2 Клапаны (3 шт.) (2.884-512.0)

POS	Артикульный №	Описание	Количество
5	6.363-003.0	Кольцо круглого сечения 13,0 x 2,0	1



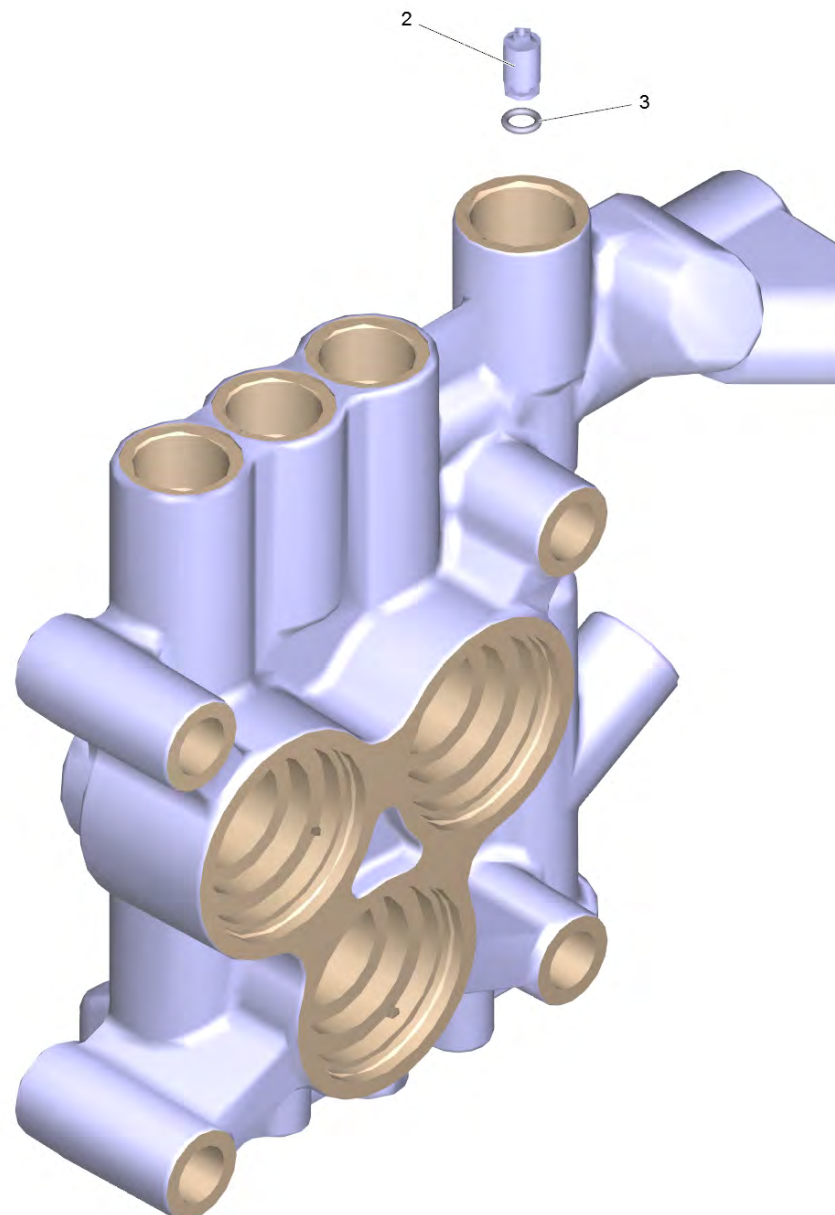
3 Клапан (4.580-581.3)

POS	Артикульный №	Описание	Количество
6	6.362-427.0	Кольцо круглого сечения 15,0 x 2,0	1



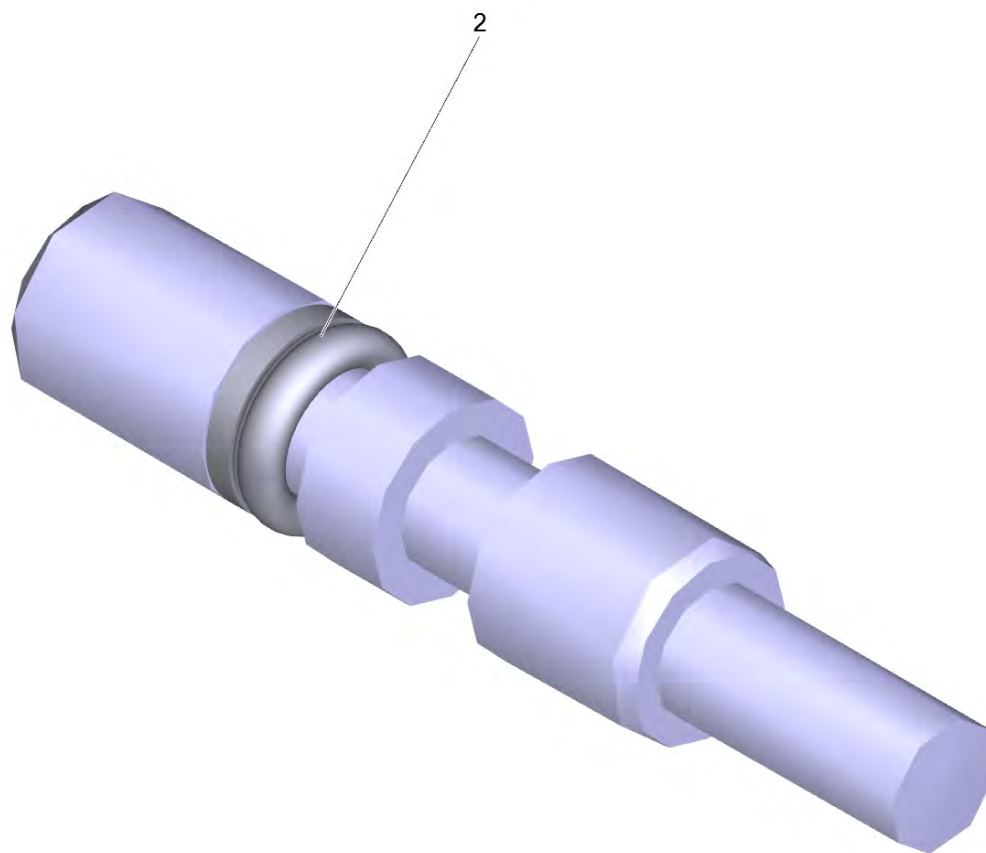
4 Клапан в сборе (4.580-611.0)

POS	Артикульный №	Описание	Количество
50	6.363-003.0	Кольцо круглого сечения 13,0 x 2,0	1



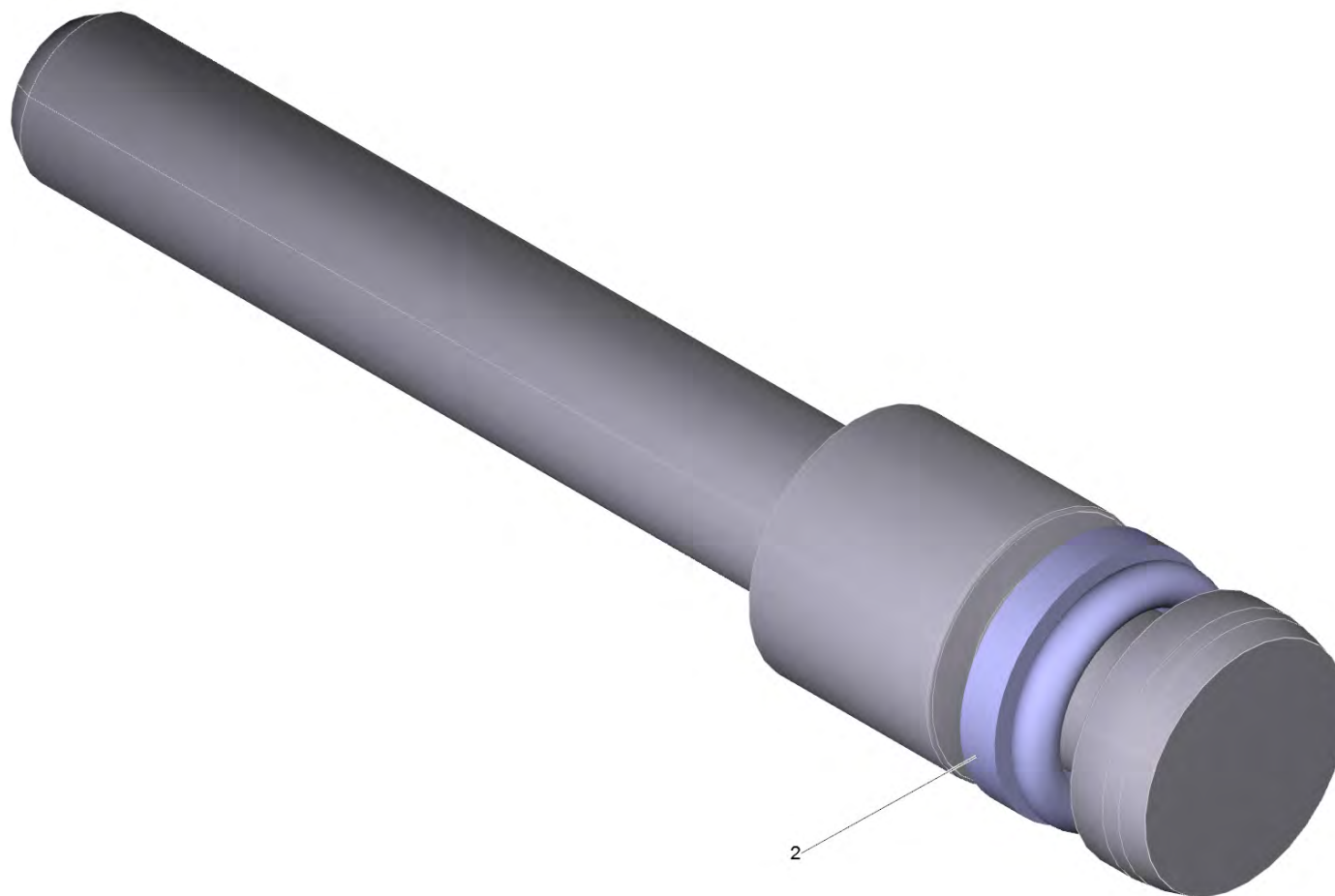
35 Цилиндрическая головка компл. (4.550-887.3)

POS	Артикульный №	Описание	Количество
2	5.581-239.0	Седло клапана	1
3	6.362-386.0	Кольцо круглого сечения 5 x 1,5	1



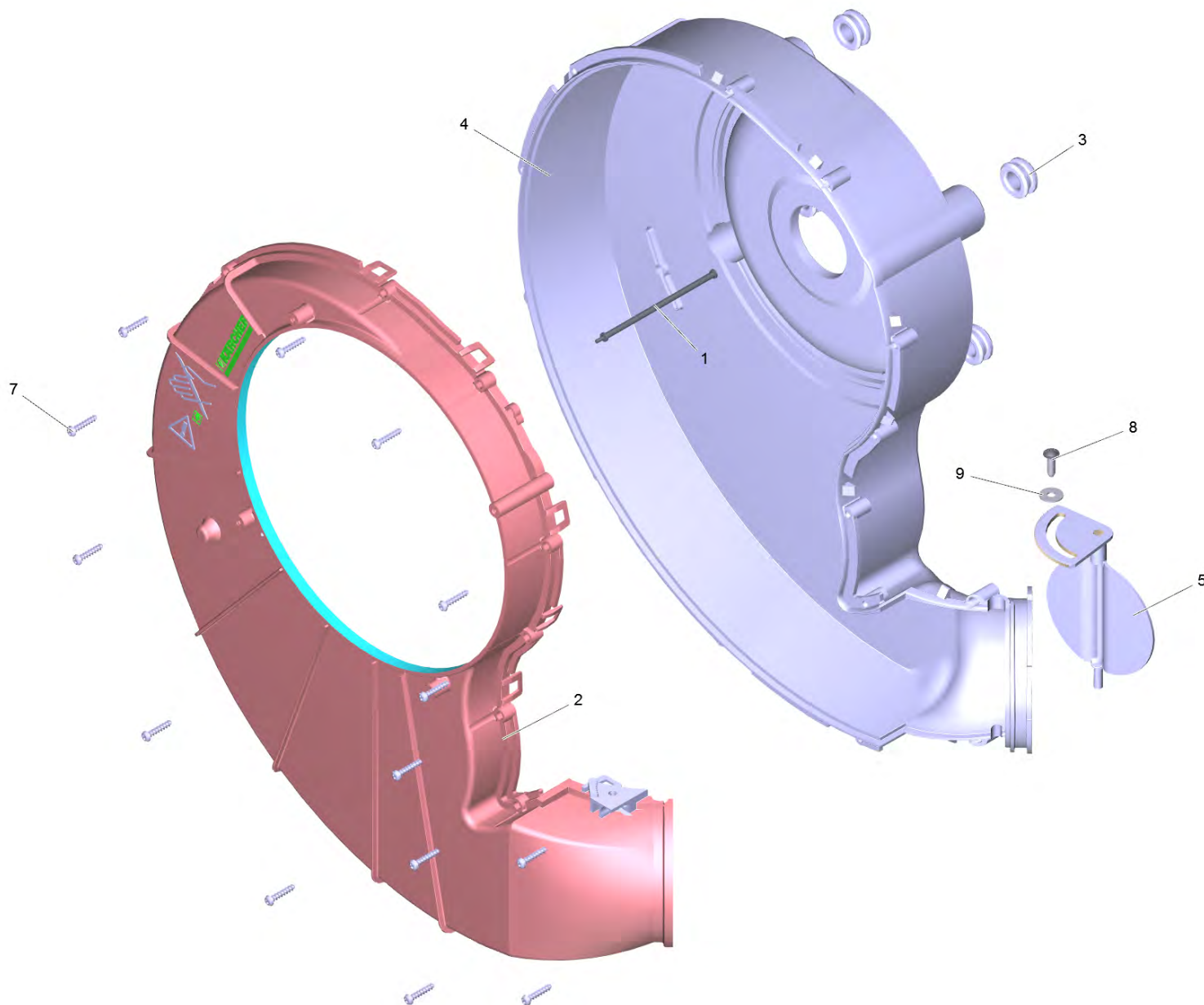
65 Шток регулировочного клапана (4.553-287.0)

POS	Артикульный №	Описание	Количество
2	6.362-468.0	Кольцо круглого сечения в сборе / 1ST.-R	1



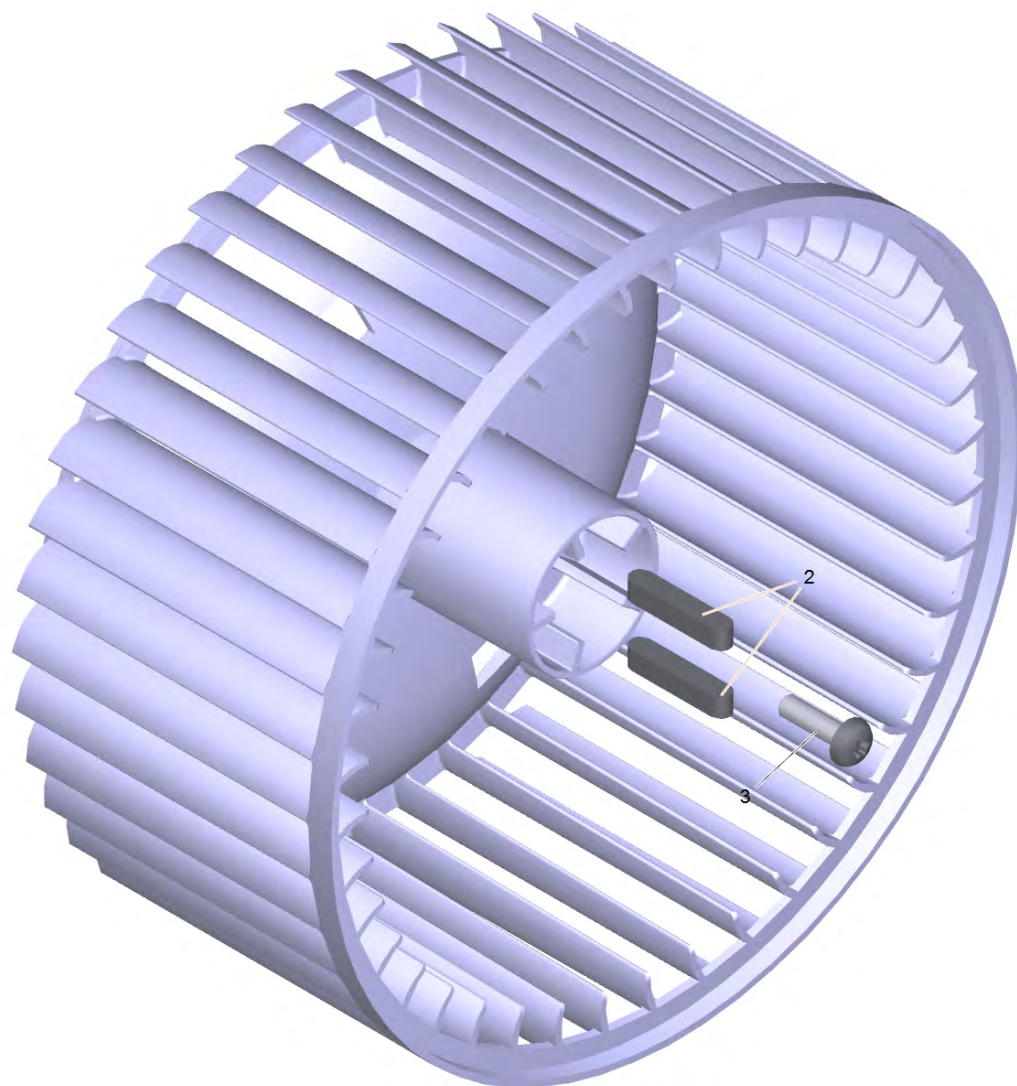
901 Поршень в сборе (4.553-197.0)

POS	Артикульный №	Описание	Количество
2	6.363-037.0	Уплотнительное кольцо 1 шт. 4,47X 1,78	1



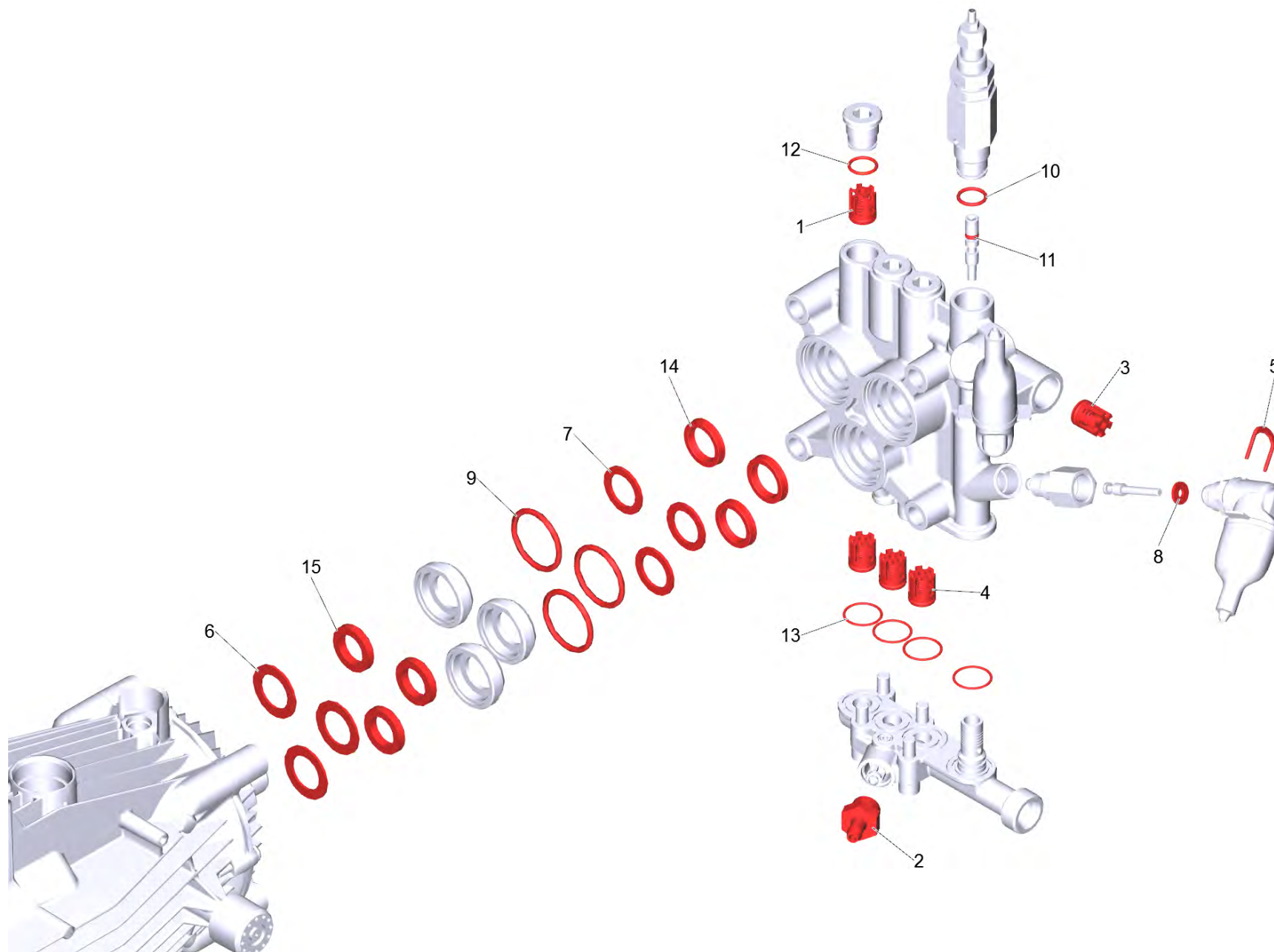
12 Корпус вентилятора в сборе (4.605-106.0)

POS	Артикульный №	Описание	Количество
1	5.043-056.0	Держатель	1
2	5.064-238.0	Крышка вентилятора	1
3	5.379-019.0	Резиновое кольцо	4
4	5.605-307.0	Корпус HDS 10/20	1
5	5.606-009.0	Воздушный клапан	1
7	7.303-084.0	Винт 4x25 -10.9-R2R (K-In6Rd)	14
8	7.303-107.0	Винт 5x16 -10.9-P2R (K-In6Rd)	1
9	7.312-278.0	Шайба 5-200HV-A2E ISO7093-1	1

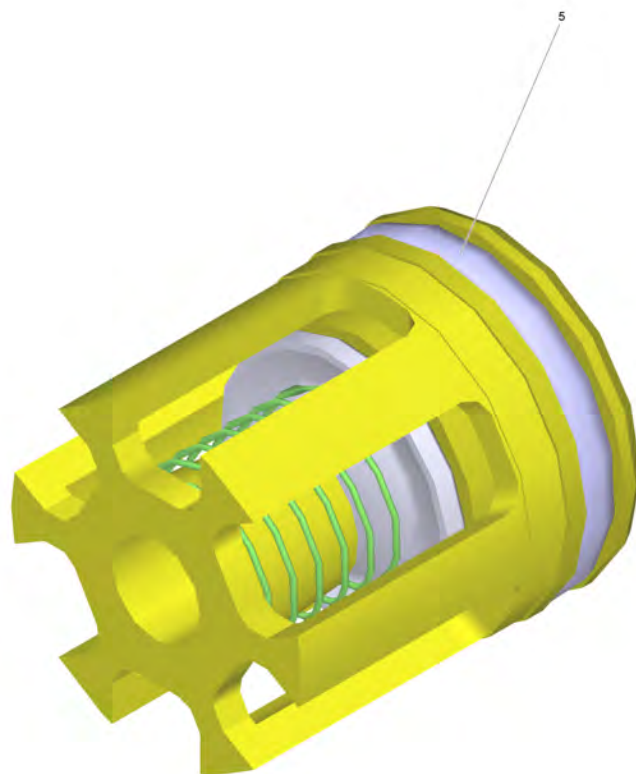


35 Набор для переоборудования импеллер (2.644-230.0)

POS	Артикульный №	Описание	Количество
2	7.318-111.0	Призматическая шпонка	2
3	6.304-053.0	Винт М6Х20-ZNBHL (Precote 30-3)	1

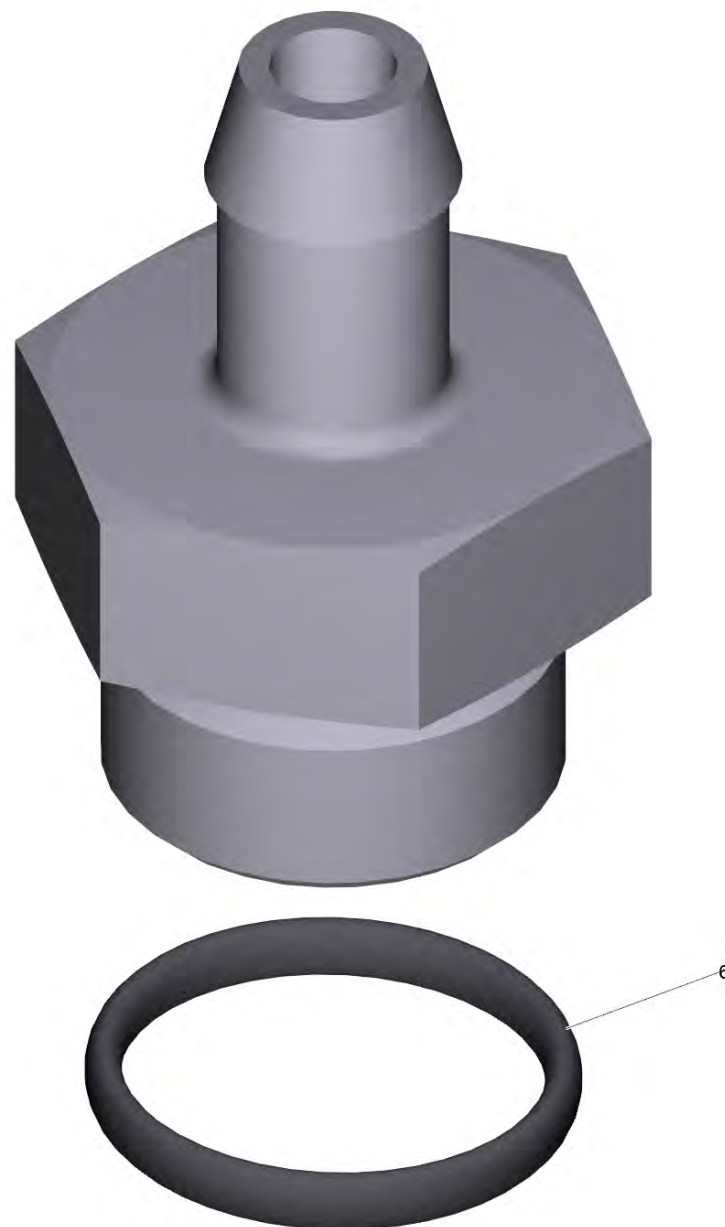


POS	Артикульный №	Описание	Количество
1	2.884-512.0	Клапаны (3 шт.)	1
2	4.580-581.3	Клапан	1
3	4.580-594.0	Клапан в сборе	1
4	4.580-611.0	Клапан в сборе	3
5	5.034-494.0	Ручка	2
6	5.115-520.0	Шайба	3
7	5.115-521.0	Шайба	3
8	5.115-796.0	Шайба	2
9	6.362-092.0	Кольцо круглого сечения 36,0 x 2,0	3
10	6.362-427.0	Кольцо круглого сечения 15,0 x 2,0	1
11	6.362-468.0	Кольцо круглого сечения в сборе / 1ST.-R	1
12	6.362-481.0	Кольцо круглого сечения 14,0 x 2,0-NBR 8	3
13	6.362-547.0	Кольцо круглого сечения 20,0 x 1,5	4
14	6.365-055.0	Кольцо с проточкой 22x30x5	3
15	6.365-056.0	Компактное уплотнение 22x32x6	3



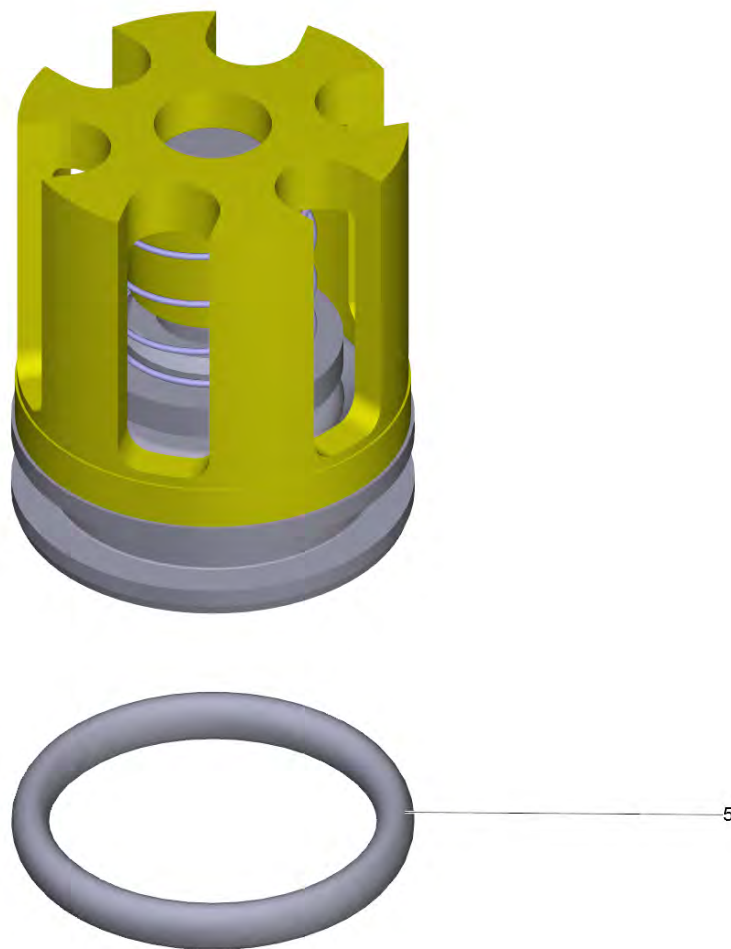
1 Клапаны (3 шт.) (2.884-512.0)

POS	Артикульный №	Описание	Количество
5	6.363-003.0	Кольцо круглого сечения 13,0 x 2,0	1



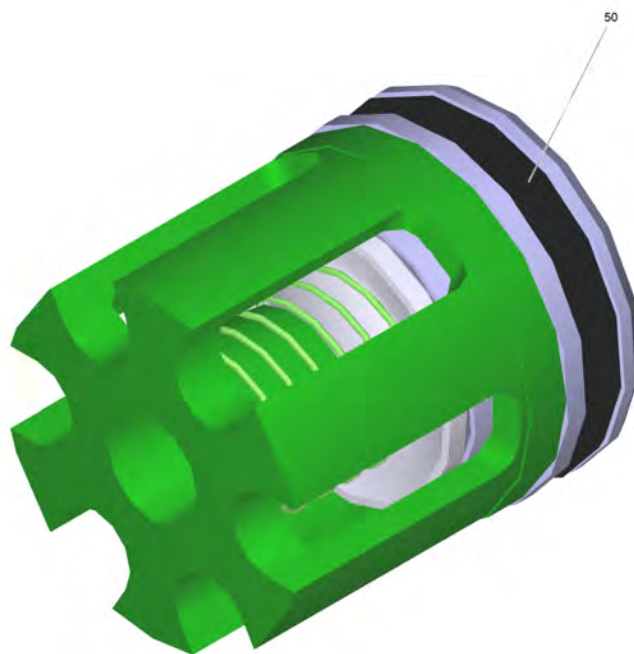
2 Клапан (4.580-581.3)

POS	Артикульный №	Описание	Количество
6	6.362-427.0	Кольцо круглого сечения 15,0 x 2,0	1



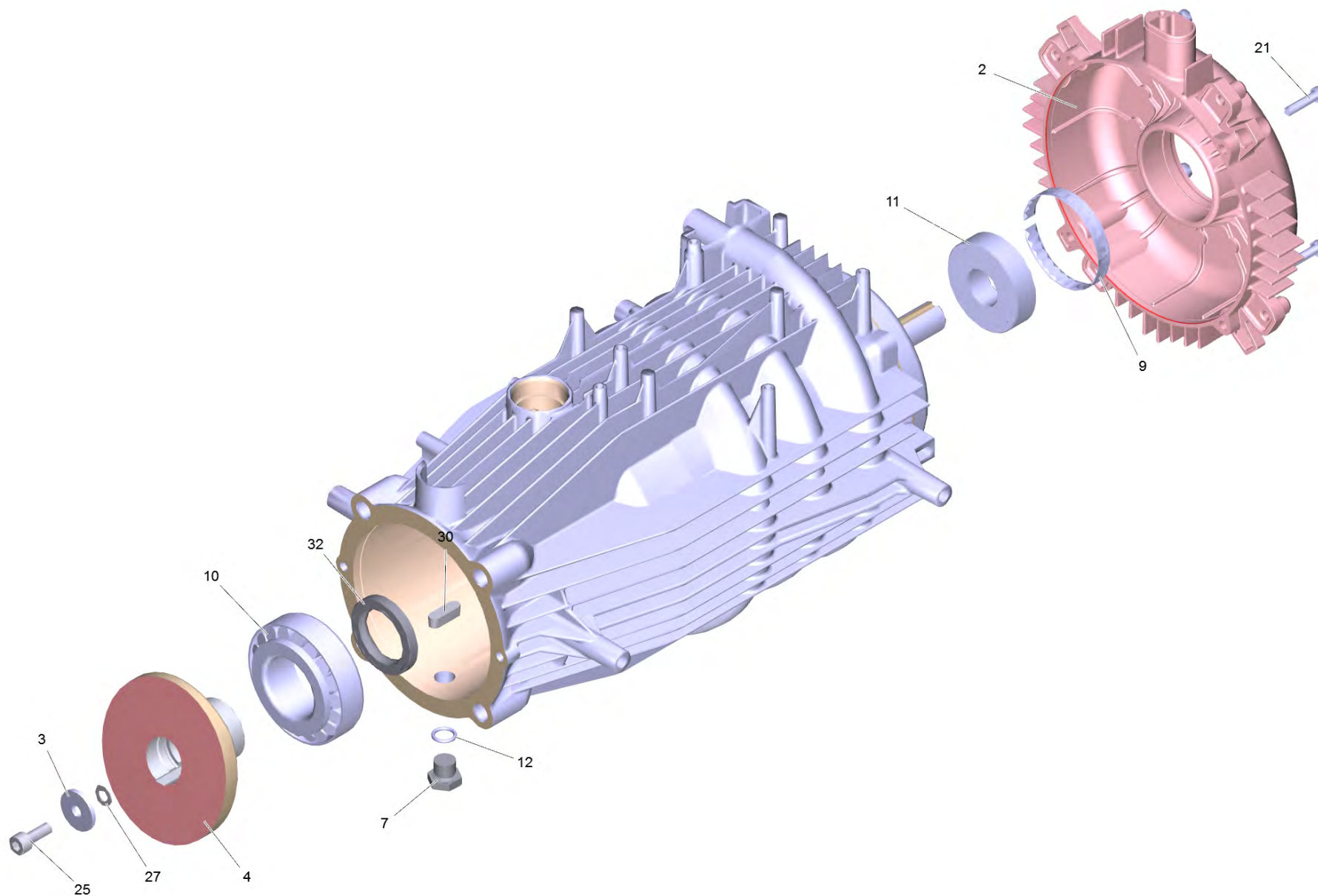
3 Клапан в сборе (4.580-594.0)

POS	Артикульный №	Описание	Количество
5	6.362-381.0	Кольцо круглого сечения 13,0 x 2,0	1



4 Клапан в сборе (4.580-611.0)

POS	Артикульный №	Описание	Количество
50	6.363-003.0	Кольцо круглого сечения 13,0 x 2,0	1

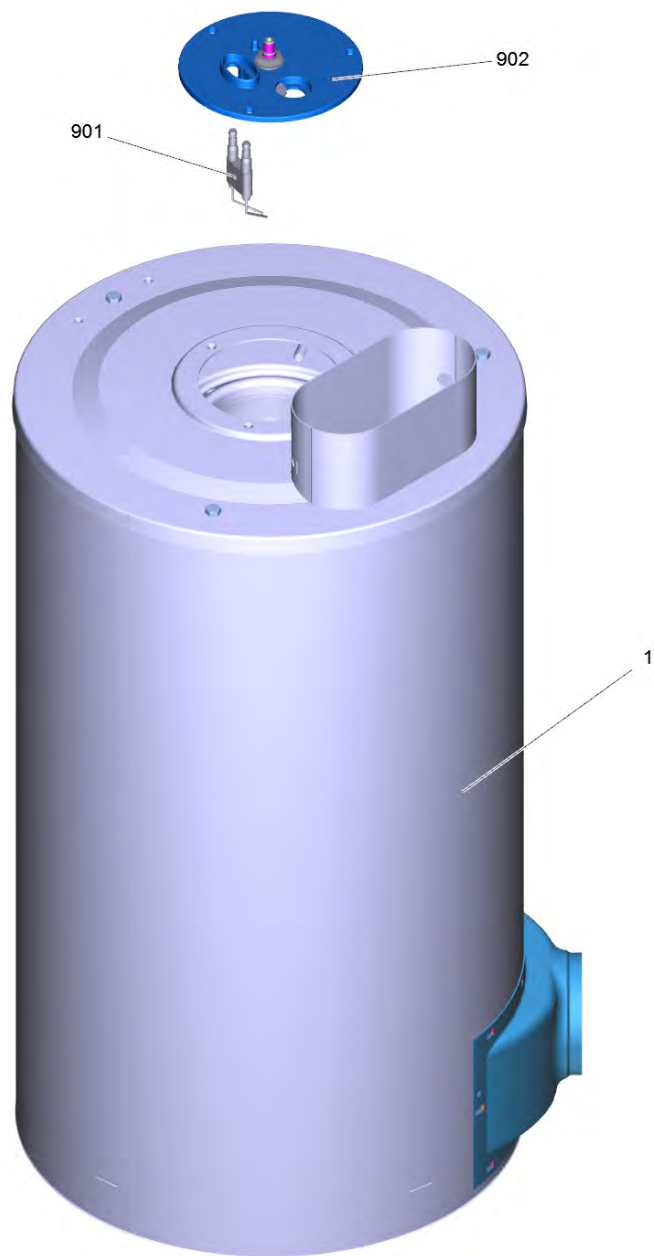


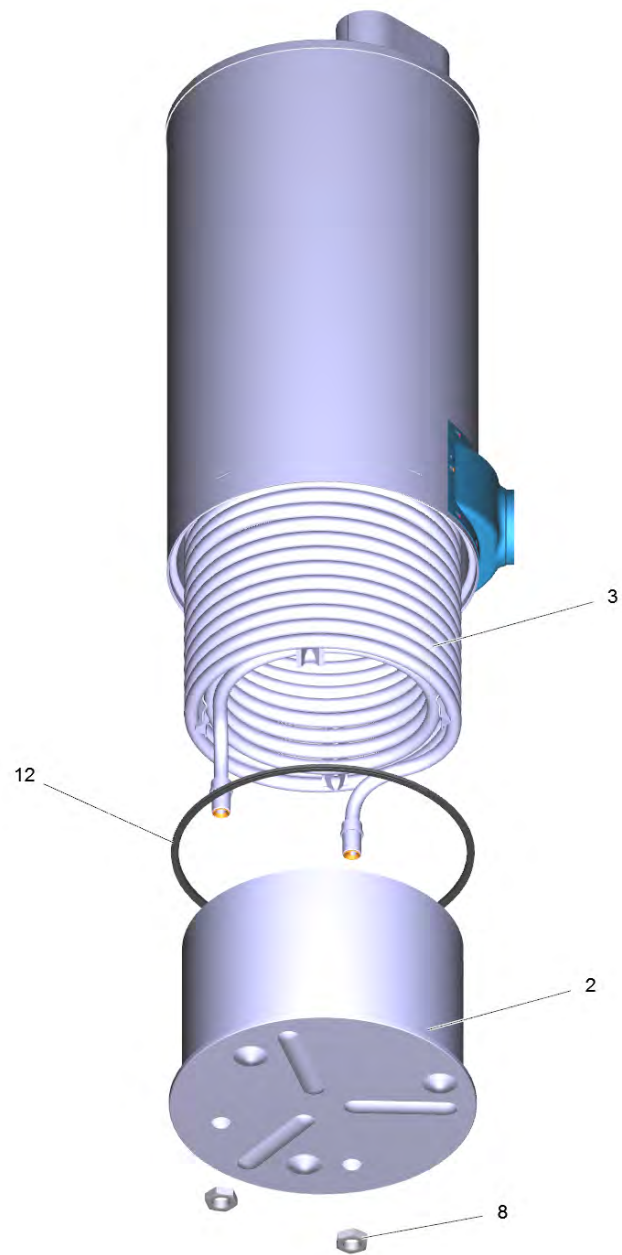
903 Двигатель в сборе для замены (4.623-921.0)

POS	Артикульный №	Описание	Количество
2	5.064-006.0	Крышка подшипника В	1
3	5.115-565.0	Шайба	1
4	5.120-353.3	Наклонный диск	1
6		Часть шланга	2
7	5.411-100.0	Резьбовая пробка	1
9	6.343-010.0	Распорное монтажное кольцо 62x10	1
10	6.401-225.3	Конический роликоподшипник 41	1
11	6.401-253.0	Шарикоподшипник 6305-2Z	1
12	6.362-028.0	Кольцо 11x2,2 NBR 70	1
21	6.303-515.0	Саморез М6x25	4
25	7.306-041.0	Винт с цилиндрической головкой М8x20 -8.	1
27	7.312-166.0	Зубчатая шайба А8,4-FSt-A3E DIN 6797	1
30	7.318-035.0	Призматическая шпонка 8x7x25-C45K DIN 68	1
32	7.367-009.0	Радиальное уплотнение вала А35x52x7	1

6 Часть шланга

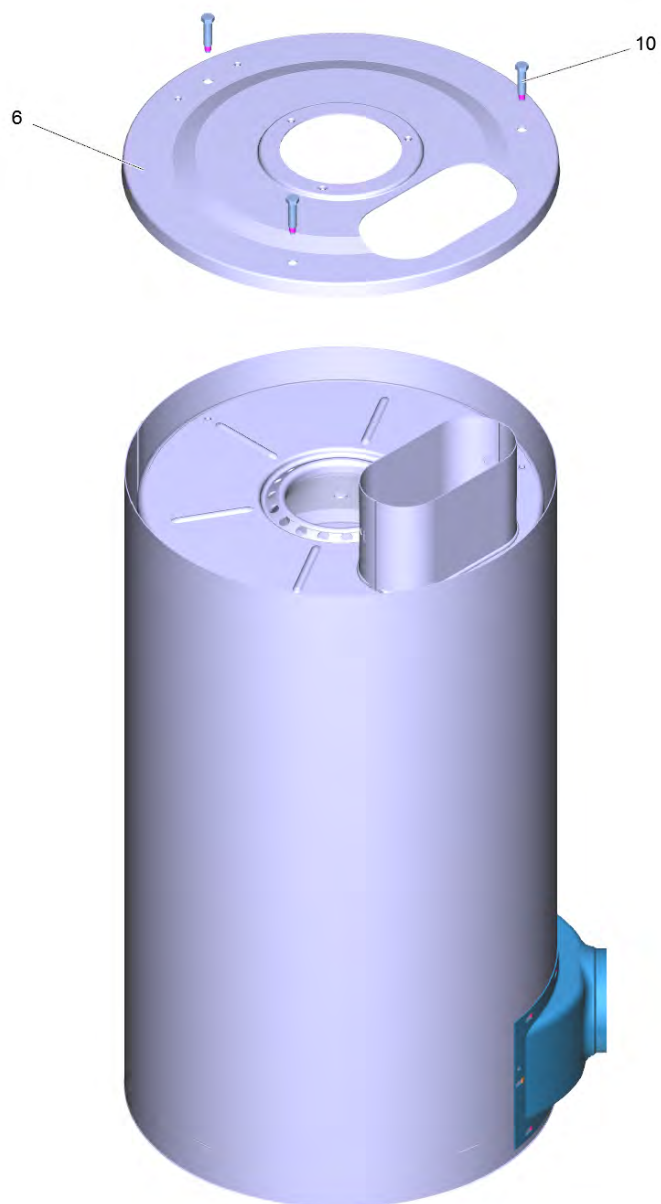
POS	Артикульный №	Описание	Количество
1	6.642-043.0	Изоляционный шланг 10	0,09
1	6.642-043.0	Изоляционный шланг 10	0,09





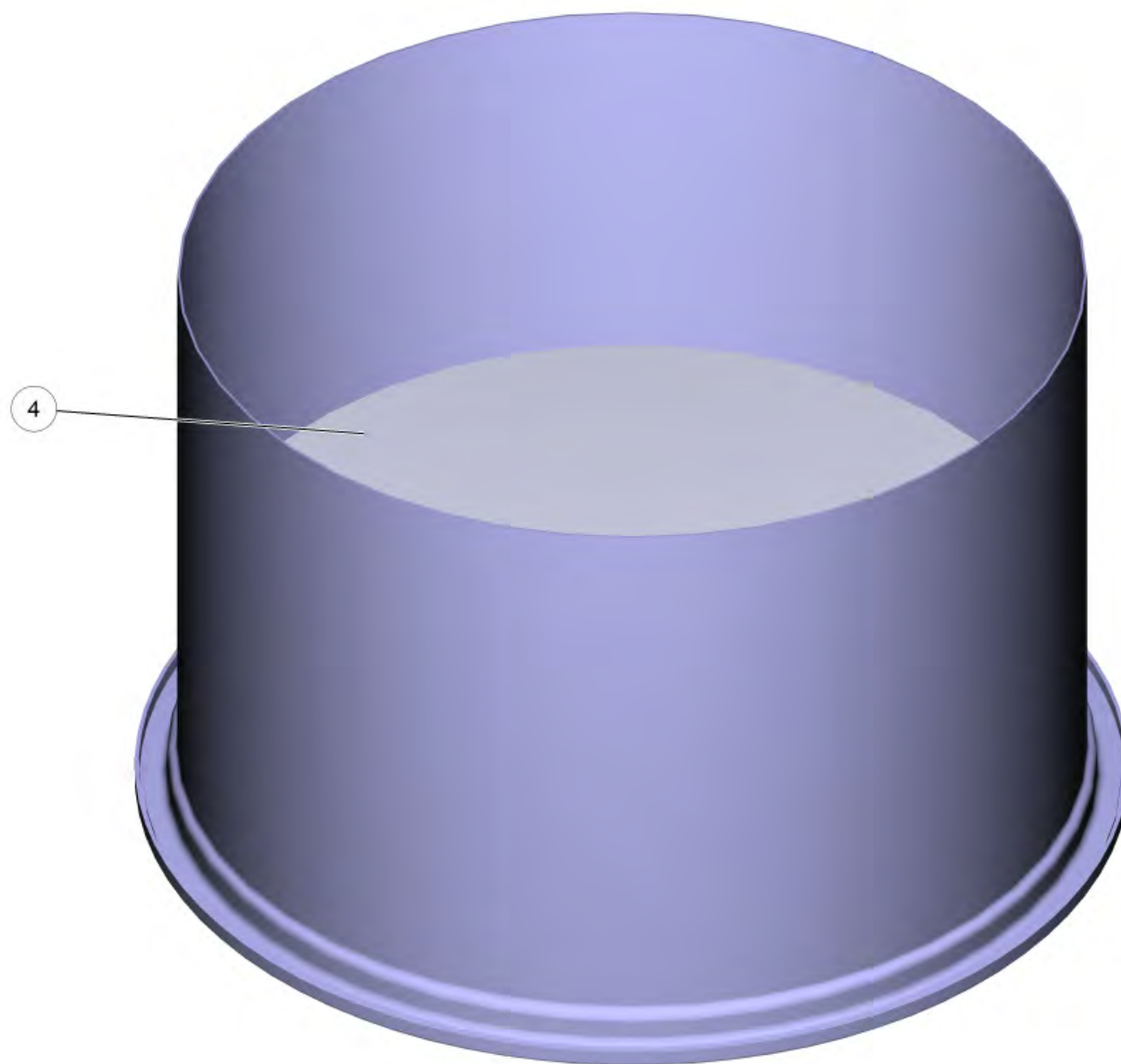
7 Прямоточный котел

POS	Артикульный №	Описание	Количество	Текст ссылки
1	4.652-143.0	Кожух в сборе	1	
2	4.655-048.0	Днище напорного резервуара	1	
3	4.680-144.0	Нагревательный элемент	1	
3	4.680-149.0	Нагревательный змеевик	1	ИСПОЛНЕНИЕ ИЗ ВЫСОКОКАЧЕСТВЕННОЙ СТАЛИ
8	7.311-112.0	6-гранная гайка M22x1,5-22H-A2E DIN 936	2	
12	6.366-039.0	Уплотнительный шнур	1	
901	2.638-974.0	КП воспламеняющий электрод	1	
902	4.654-218.0	Крышка напорного резервуара	1	



1 Кожух в сборе (4.652-143.0)

POS	Артикульный №	Описание	Количество
6	5.654-079.0	Крышка напорный резервуар снаружи	1
10	6.303-258.0	Самонарезающий винт	3



2 Днище напорного резервуара (4.655-048.0)

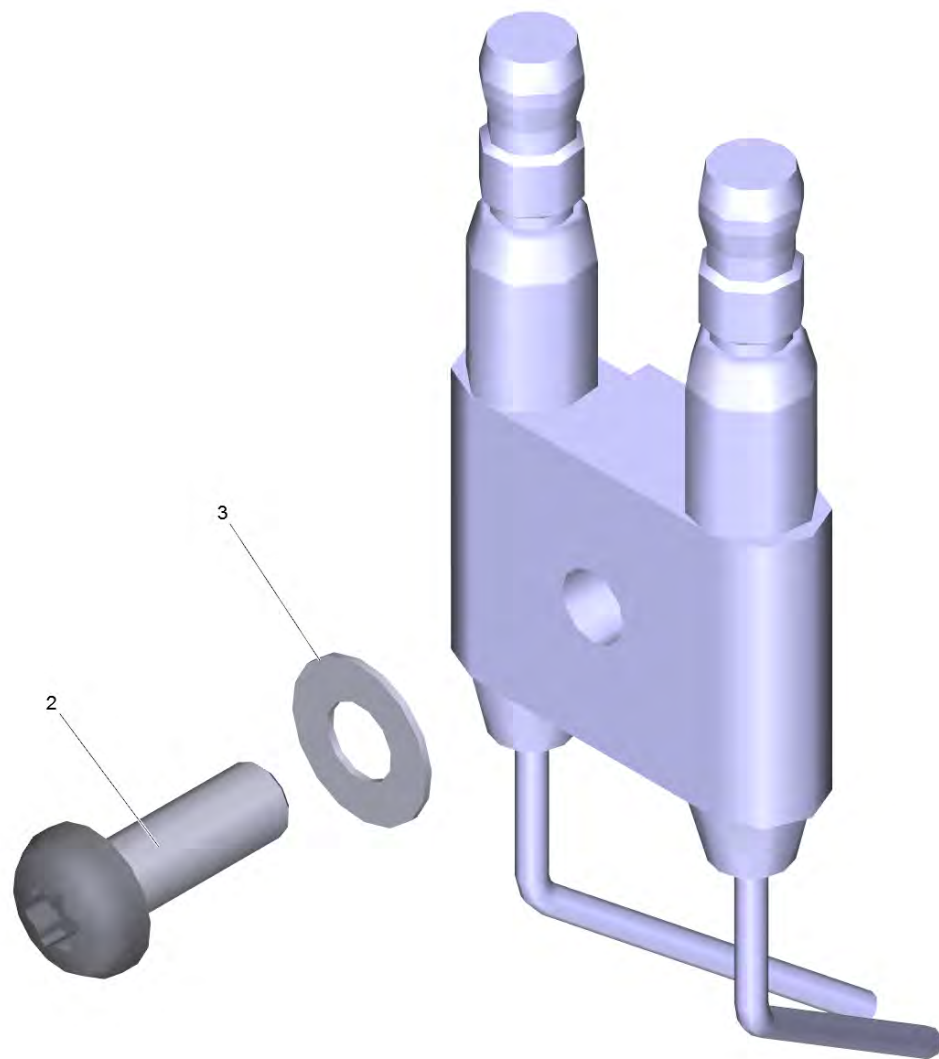
POS	Артикульный №	Описание	Количество
4	7.777-999.0	Пополнение запасов прекращенный	1

3 Нагревательный элемент (4.680-144.0)

POS	Артикульный №	Описание	Количество
999	5.363-360.0	Прокладка	2

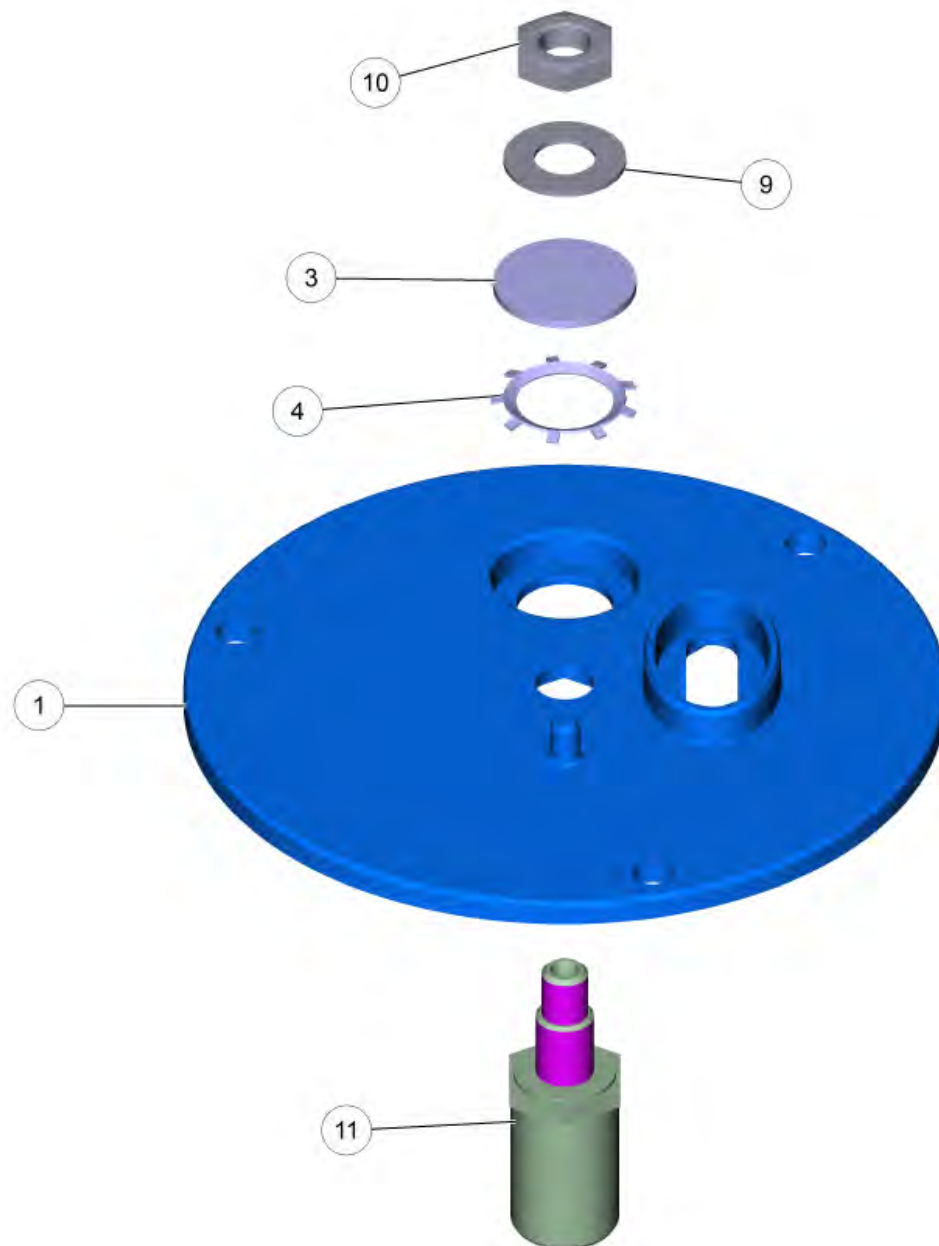
999 Прокладка (5.363-360.0)

POS	Артикульный №	Описание	Количество
0	5.363-228.0	Уплотнительное кольцо	1



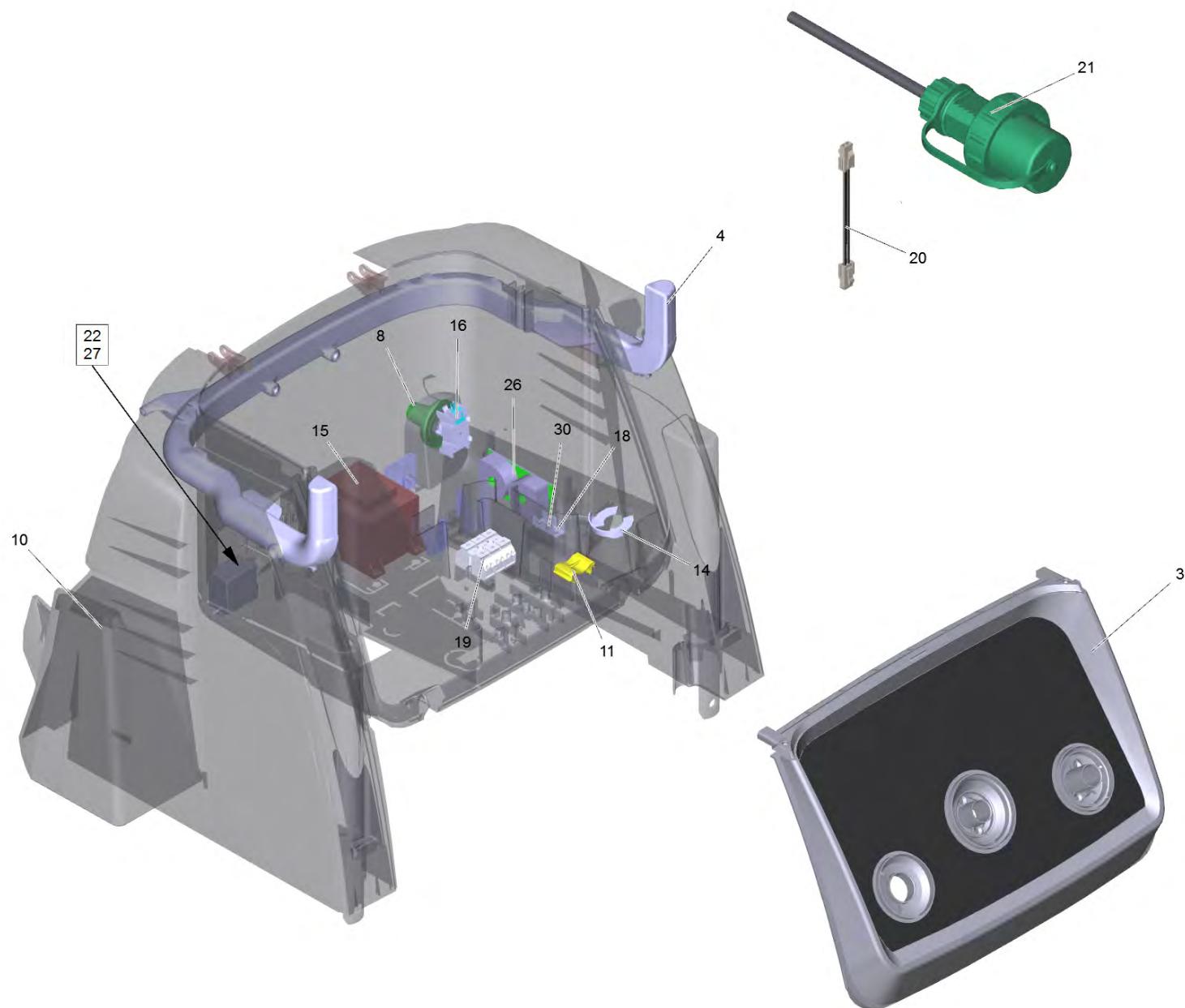
901 КП воспламеняющий электрод (2.638-974.0)

POS	Артикульный №	Описание	Количество
2	7.306-326.0	Винт M5x14 -8.8-ZNBHL (In6Rd)	1
3	7.312-304.0	Упругая шайба В 5-FST-A2E DIN 137	1



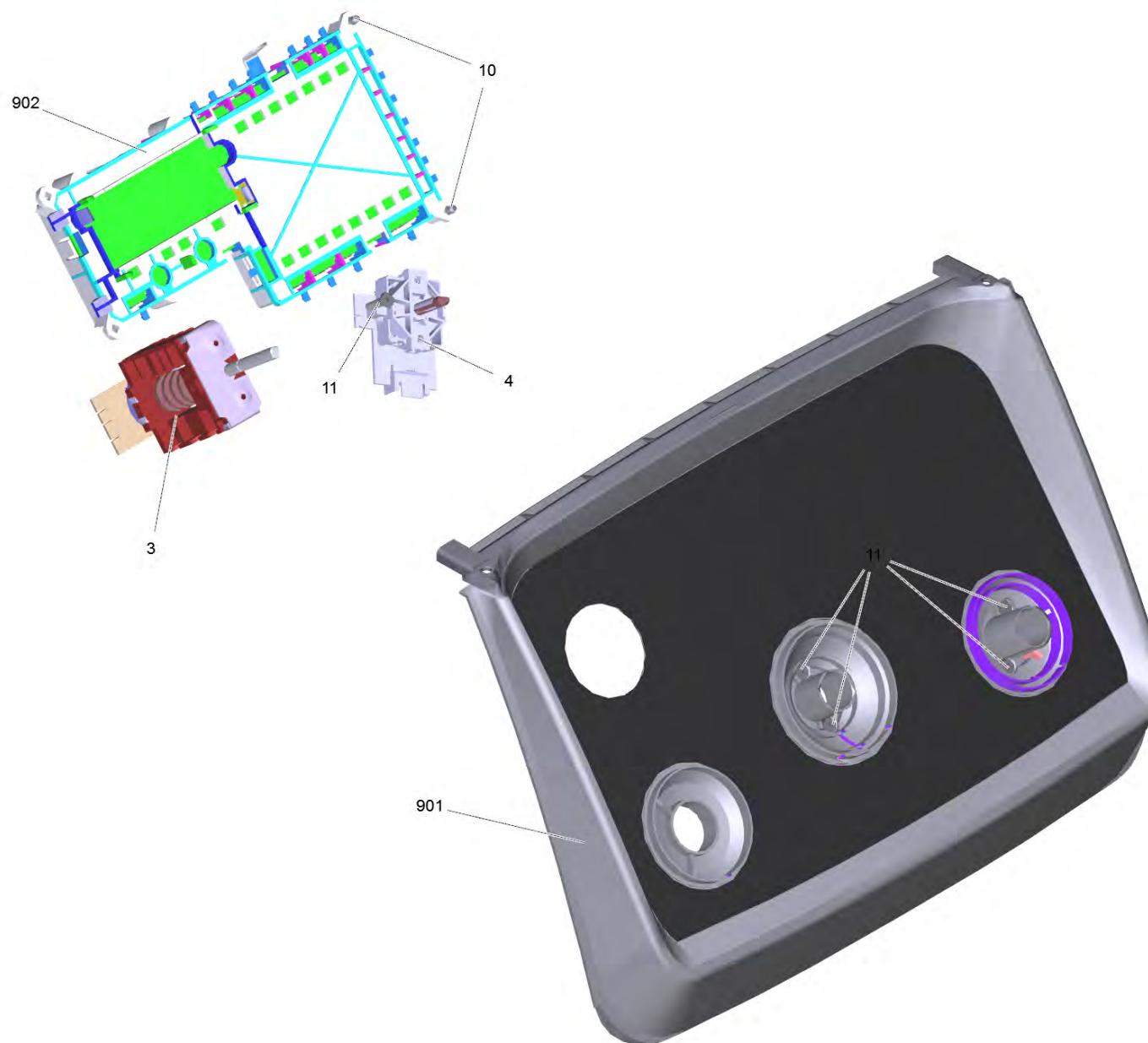
902 Крышка напорного резервуара (4.654-218.0)

POS	Артикульный №	Описание	Количество
1	5.662-022.0	Крышка горелки	1
3	6.278-018.0	Стекло	1
4	6.343-165.0	Зубчатое кольцо	1
9	7.312-302.0	Пружинная шайба B10-FST-A2E DIN 137	1
10	7.311-101.0	6-гранная гайка M10x1,0-04-A2E DIN 936	1
11	5.667-055.0	Опора сопла	1



8 Электроприборный шкаф комплектный

POS	Артикульный №	Описание	Количество
3		Панель инструментов комплектный	1
4	5.033-111.0	Профиль	1
8	5.324-172.0	Вращающаяся рукоятка	1
10	5.801-153.0	Монтажная пластина	1
11	5.802-307.0	Держатель кабеля	1
14	6.343-186.0	Стопорное кольцо HD 655S	1
15	6.622-283.3	Управляющий трансформатор	1
16	6.630-423.0	Переключатель	1
18	6.641-270.0	Плоский штекер	1
19	6.644-364.0	Клемма 4-жильн., 3-полюсн.	1
20	6.649-533.0	Кабель 3хAWG22 500мм	1
21	6.649-380.3	Кабель с штепсель 4х2,5mmB	1
22	6.649-383.0	Кабель 2 X 0,35 700 мм	1
26	6.682-881.3	Плата трансформатора тока	1
27	4.686-029.0	Терморегулятор только д/замены	1
30	7.303-106.0	Винт 4x12 -10.9-R2R (IN6RD)	1



3 Панель инструментов комплектный

POS	Артикульный №	Описание	Количество
3	6.630-421.3	Переключатель программ	1
4	4.630-005.0	Выключатель температуры только на замену	1
10	7.303-106.0	Винт 4x12 -10.9-R2R (IN6RD)	2
11	7.305-019.0	Винт с потайной головкой M4X16 -8.8-P2R	4
901	4.841-389.0	Панель инструментов только для замены	1
902	2.885-053.0	Рамка монтажной платы в сборе	1

14 Крышка аппарата комплектн.только д/замен (4.066-426.0)

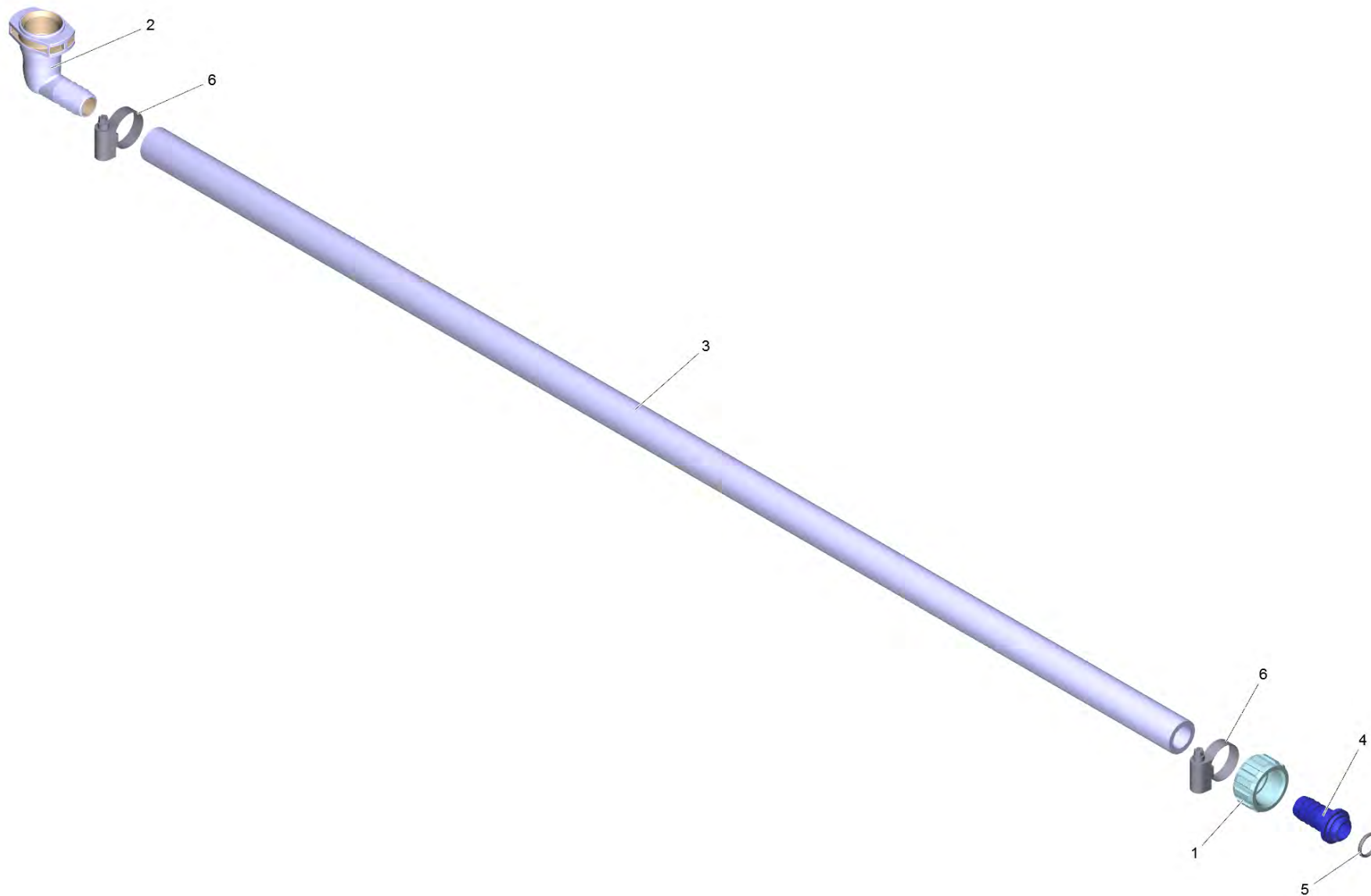
POS	Описание	Количество
1	Крышка прибора комплектный серый базальт	1

1 Крышка прибора комплектный серый базальт



1 Крышка прибора комплектный серый базальт

POS	Артикульный №	Описание	Количество
1	5.061-455.0	Деталь из листового металла	1
4	5.314-143.0	Штифт крепление струйная трубка	4
6	5.317-765.0	Болт замок крышка	1
7	5.317-291.0	Болт	2
10	5.317-779.0	Болт-петля, чёрный	2
11	5.332-236.0	Винтовая пружина	1
14	5.424-162.0	Крепление струйная трубка	2
15	5.501-083.0	Шарнир крышка чёрный	2
20	5.385-517.0	Табличка печать L Professional	1
21	5.385-513.0	Табличка логотип XL	2

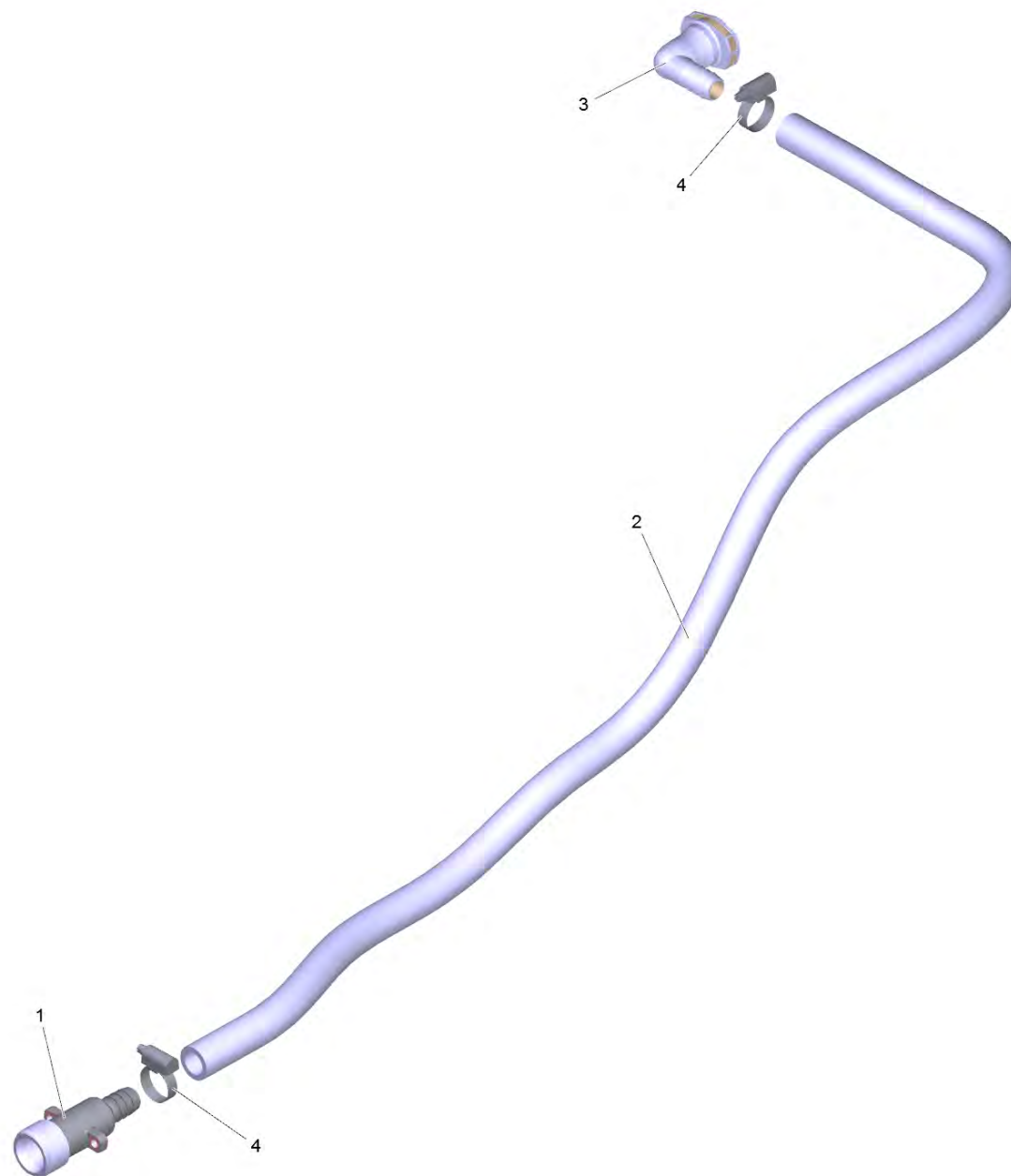


17 Шланг поплавок

POS	Артикульный №	Описание	Количество
1	5.310-062.0	Гайка	1
2	5.427-415.0	Патрубок	1
3		Часть шланга	1
4	5.443-224.0	Шланговый ниппель	1
5	6.362-078.0	Кольцо круглого сечения 13,3 x 2,4	1
6	7.373-022.0	Хомут шланга A-16-27x9 -W2-2 DIN3017	2

3 Часть шланга

POS	Артикульный №	Описание	Количество
1	6.388-719.0	Шланг DN16	0,91

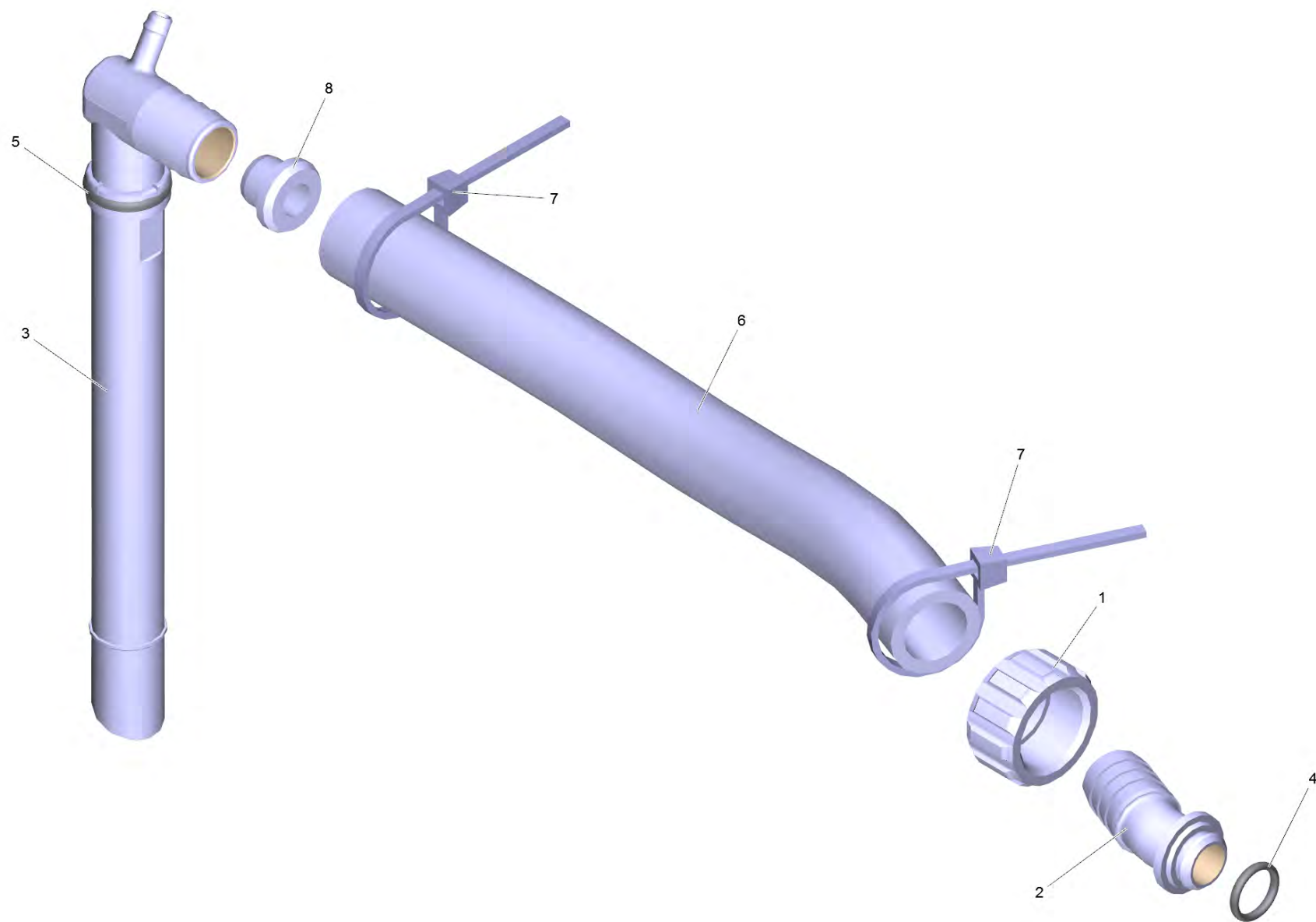


18 Шланг подвод воды 2-Rad (4.440-792.0)

POS	Артикульный №	Описание	Количество
1	5.427-432.0	Узловая деталь	1
2		Часть шланга	1
3	5.427-415.0	Патрубок	1
4	7.373-022.0	Хомут шланга A-16-27x9 -W2-2 DIN3017	2

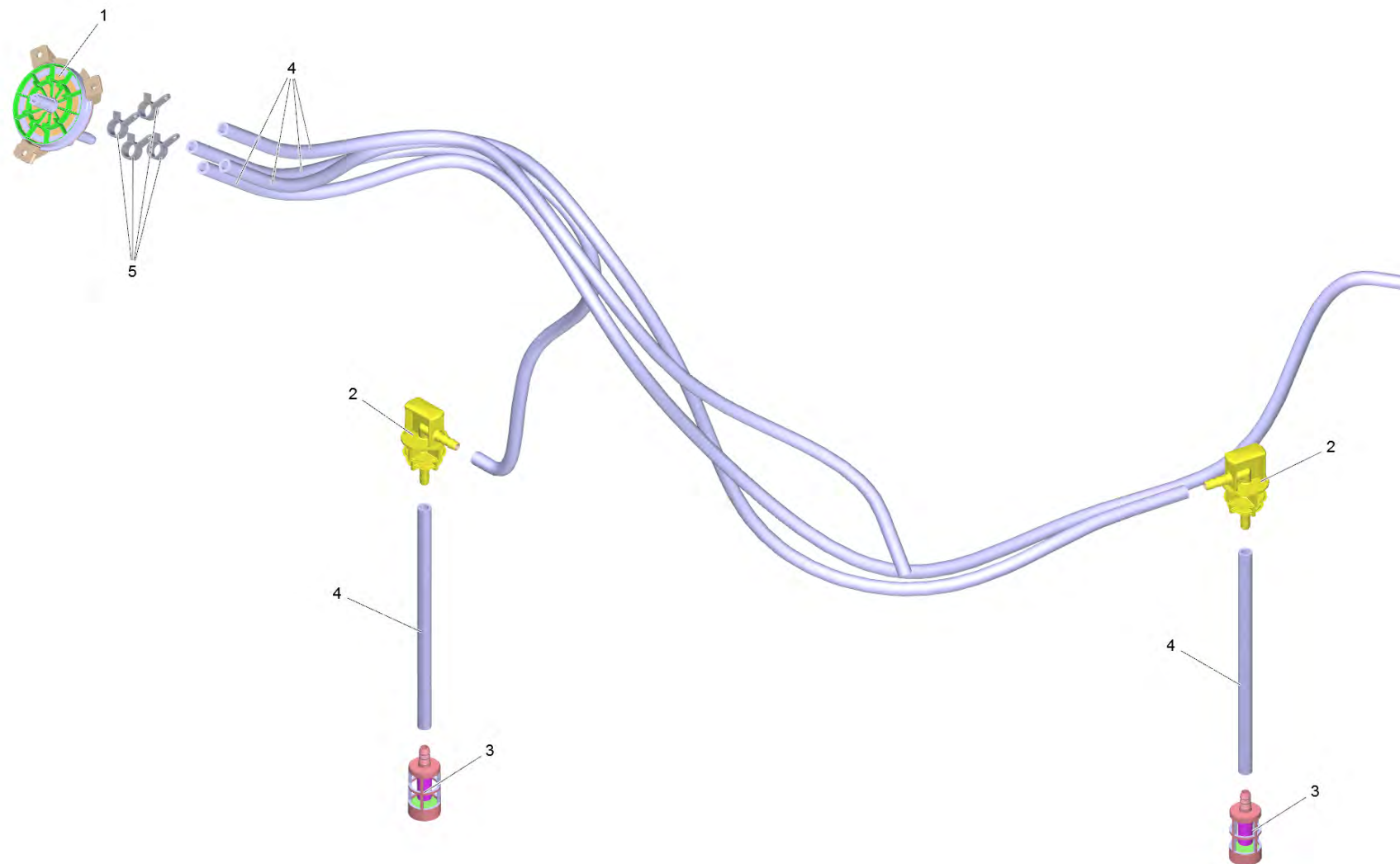
2 Часть шланга

POS	Артикульный №	Описание	Количество
1	6.388-719.0	Шланг DN16	1,07



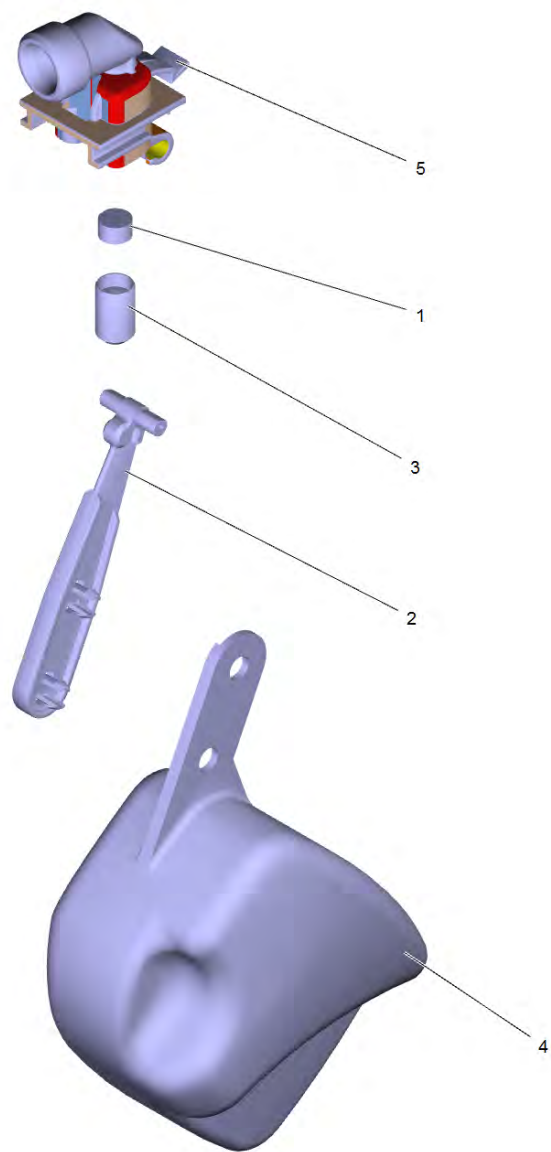
24 Шланг поплавок

POS	Артикульный №	Описание	Количество
1	5.310-167.0	Гайка G 3/4"	1
2	5.443-365.0	Шланг для подачи пара	1
3	5.443-553.0	Соединительная деталь	1
4	6.362-078.0	Кольцо круглого сечения 13,3 x 2,4	1
5	6.362-161.0	Кольцо круглого сечения 19,3 x 2,4	1
6	6.392-258.0	Часть шланга 19x4x280	1
7	6.641-474.0	Ленточный хомут для крепления кабелей 8-	2
8	5.112-411.0	Втулка	1



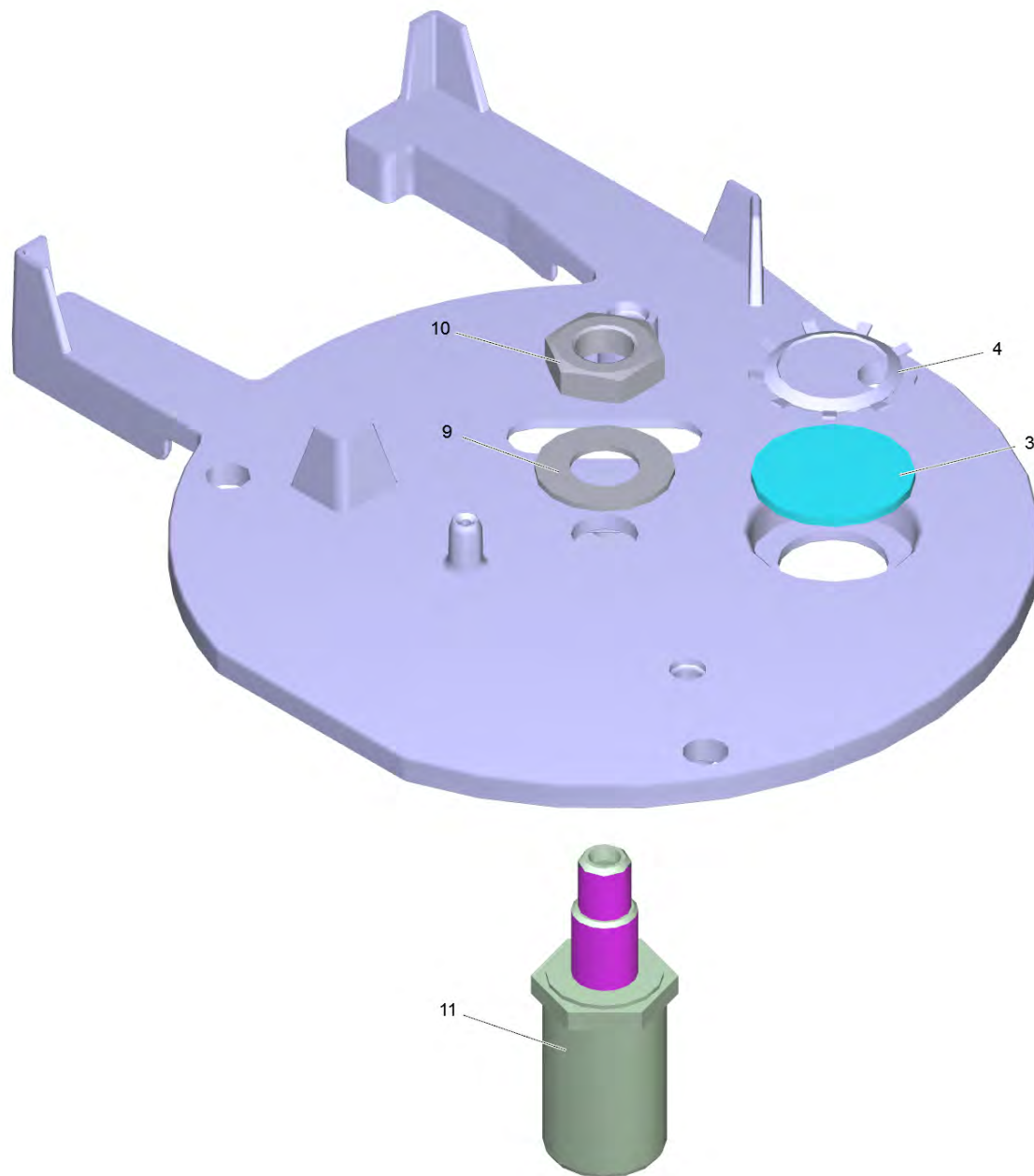
28 Клапан моеющее средство комплектный

POS	Артикульный №	Описание	Количество
1	4.063-842.0	Вентиль дозирования чистящего средства	1
2	5.132-195.0	Пробка	2
3	5.731-638.0	Фильтр	2
4	6.391-341.0	Шланг для химии DN 6	4,97
5	6.388-559.0	Фиксатор шланга	4



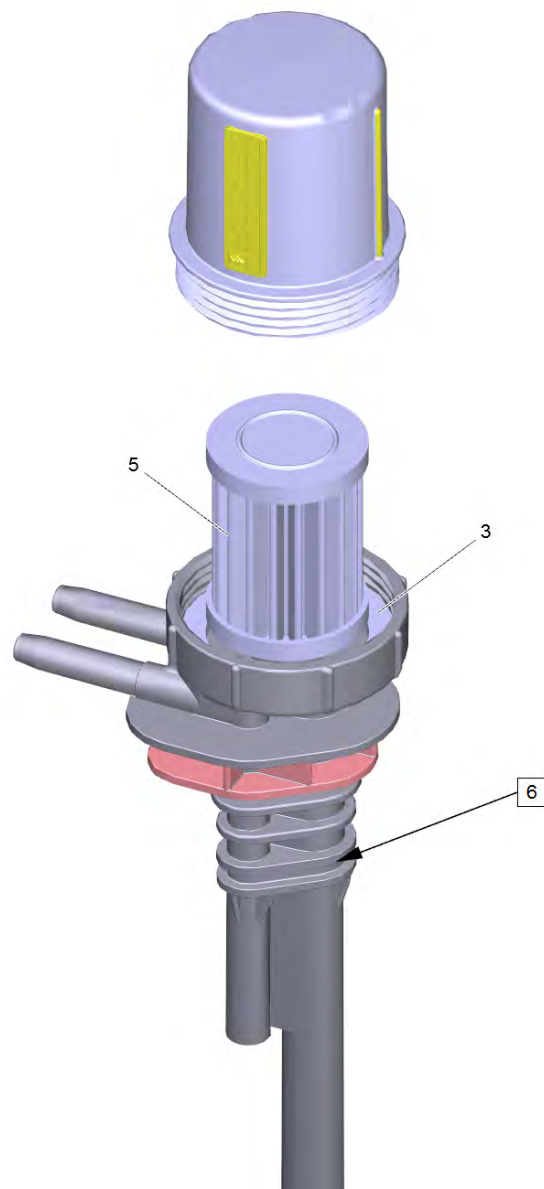
30 Поплавковый клапан

POS	Артикульный №	Описание	Количество
1	5.364-095.0	Плоское уплотнение	1
2	5.481-256.3	Рычаг	1
3	5.584-085.0	Ось клапана	1
4	5.585-030.0	Поплавок	1
5	5.587-214.0	Корпус клапана	1



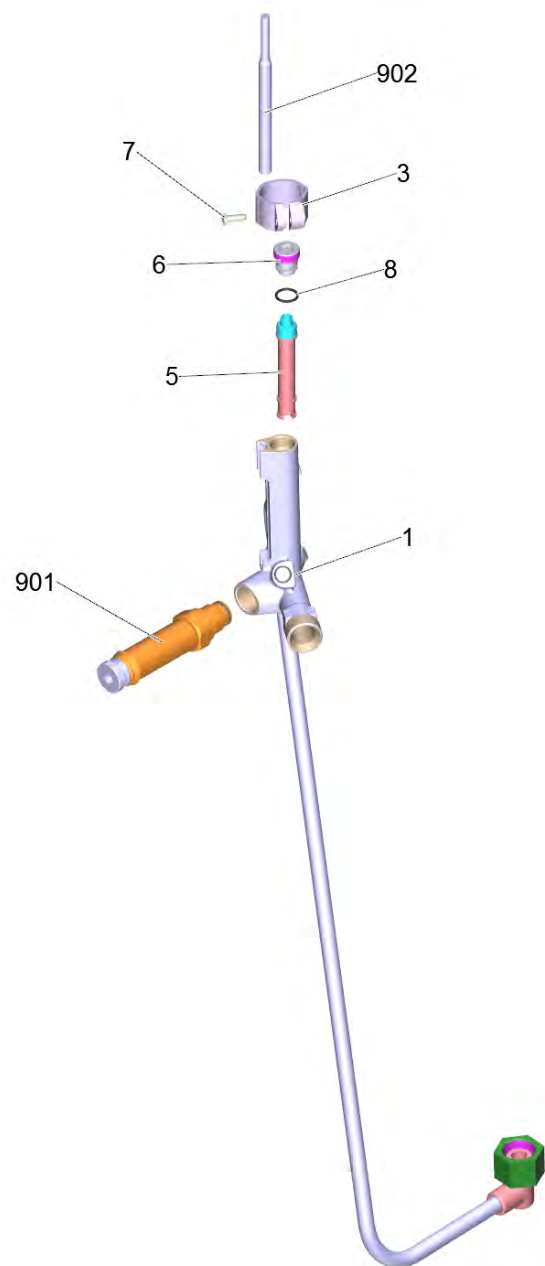
32 Крышка давления бойлера для замены (4.654-288.0)

POS	Артикульный №	Описание	Количество
3	6.278-018.0	Стекло	1
4	6.343-165.0	Зубчатое кольцо	1
9	7.312-302.0	Пружинная шайба B10-FST-A2E DIN 137	1
10	7.311-101.0	6-гранная гайка M10x1,0-04-A2E DIN 936	1
11	5.667-055.0	Опора сопла	1



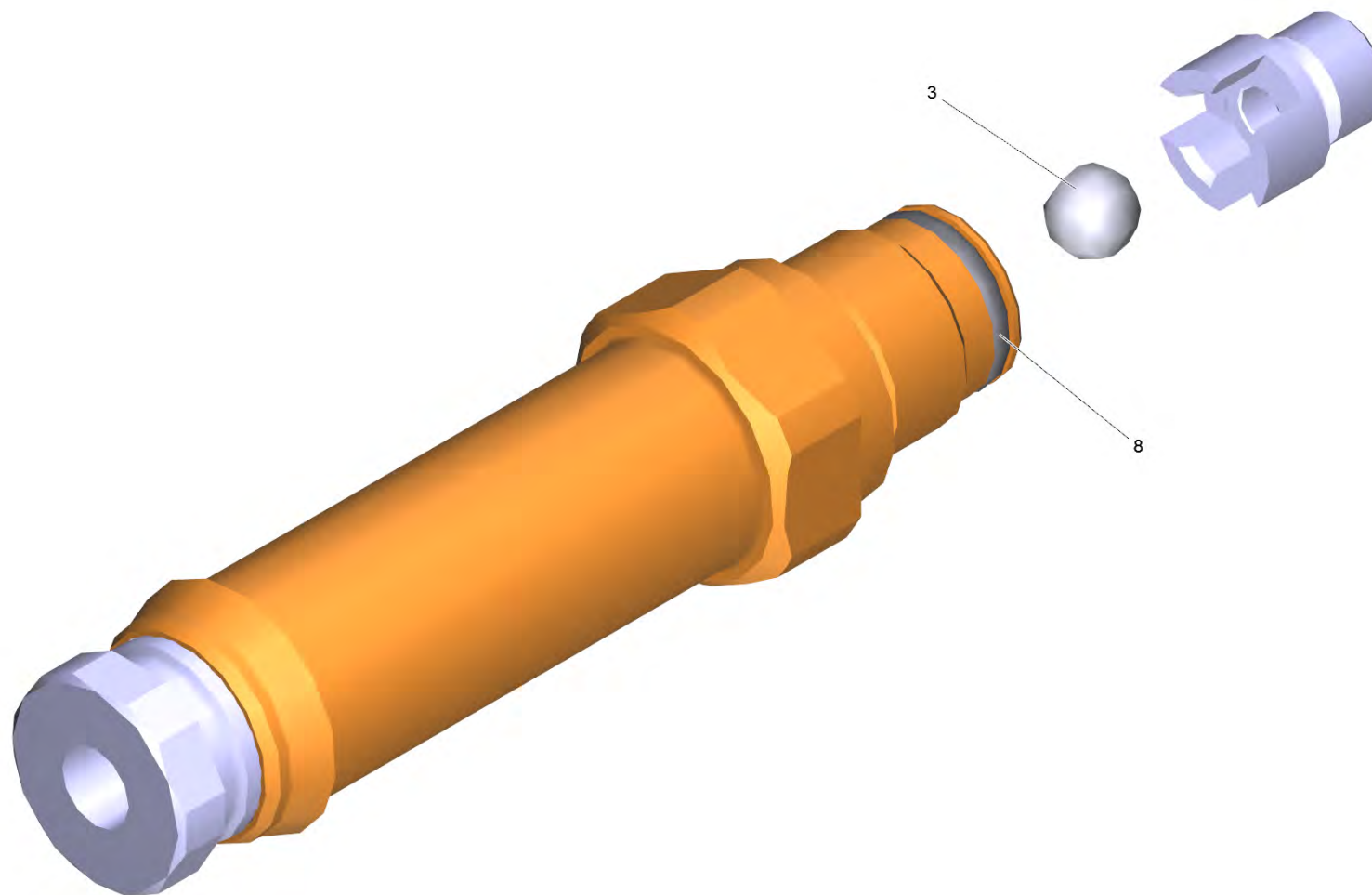
35 Фильтр комплект (4.730-167.3)

POS	Артикульный №	Описание	Количество
3	5.363-629.0	Прокладка	1
5	6.414-559.0	Топливный фильтр	1
6	6.362-079.0	Кольцо круглого сечения 18,0 x 2,5	1



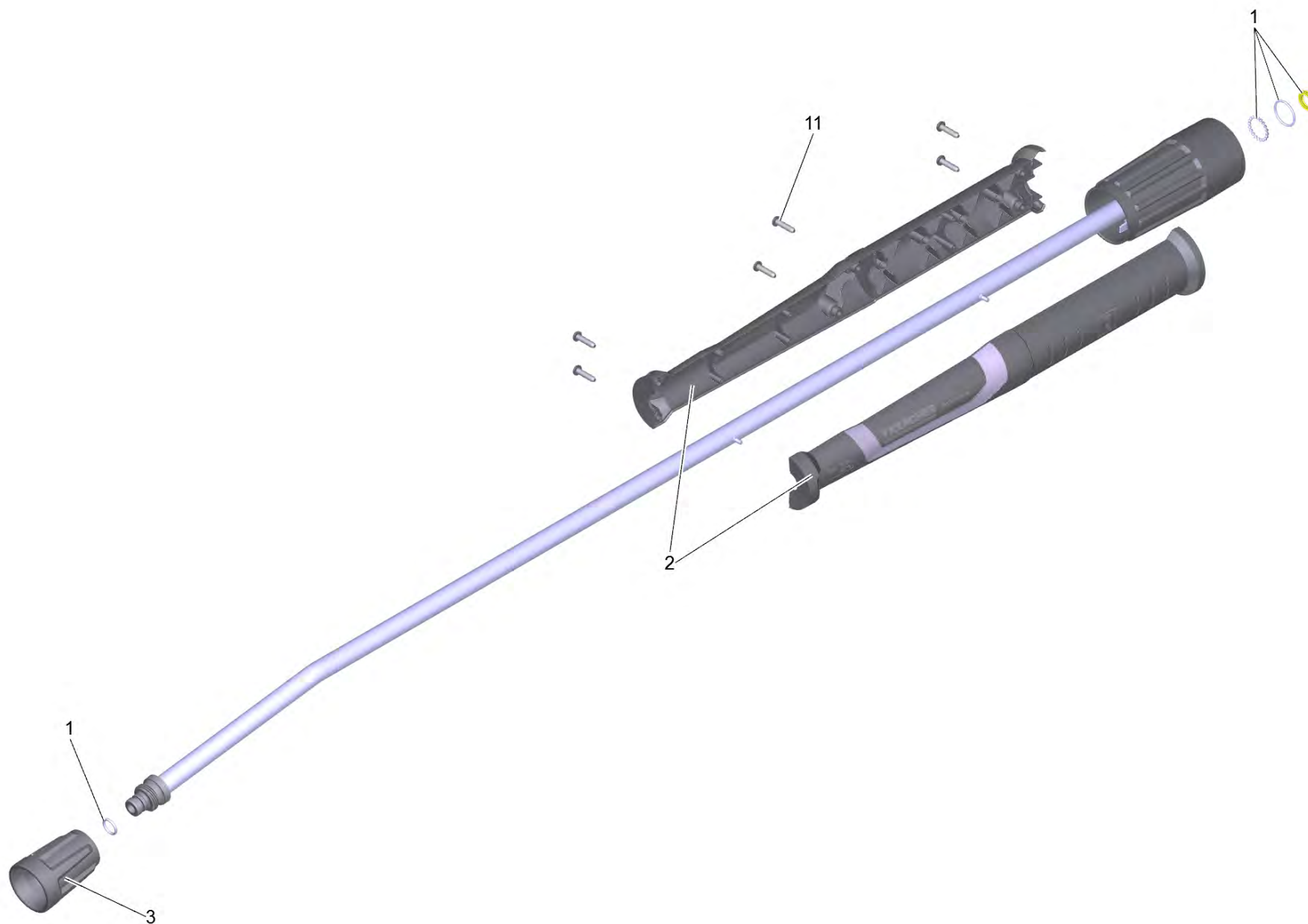
45 Защитный блок

POS	Артикульный №	Описание	Количество
1	4.427-039.0	Узловая деталь комплектный запорный винт	1
3	5.041-076.0	Хомут	1
5	4.551-058.0	Защита картриджа от нестачи воды	1
6	5.305-162.0	Фасонный винт	1
7	6.303-122.0	Винт со сферо-цилиндрической головкой 4,	1
8	6.362-482.0	Кольцо круглого сечения 10 x 1,5-NBR 70	1
901	4.580-709.0	Предохранительный клапан компл.д/ замены	1
902	2.885-051.0	Герконовый датчик замены	1



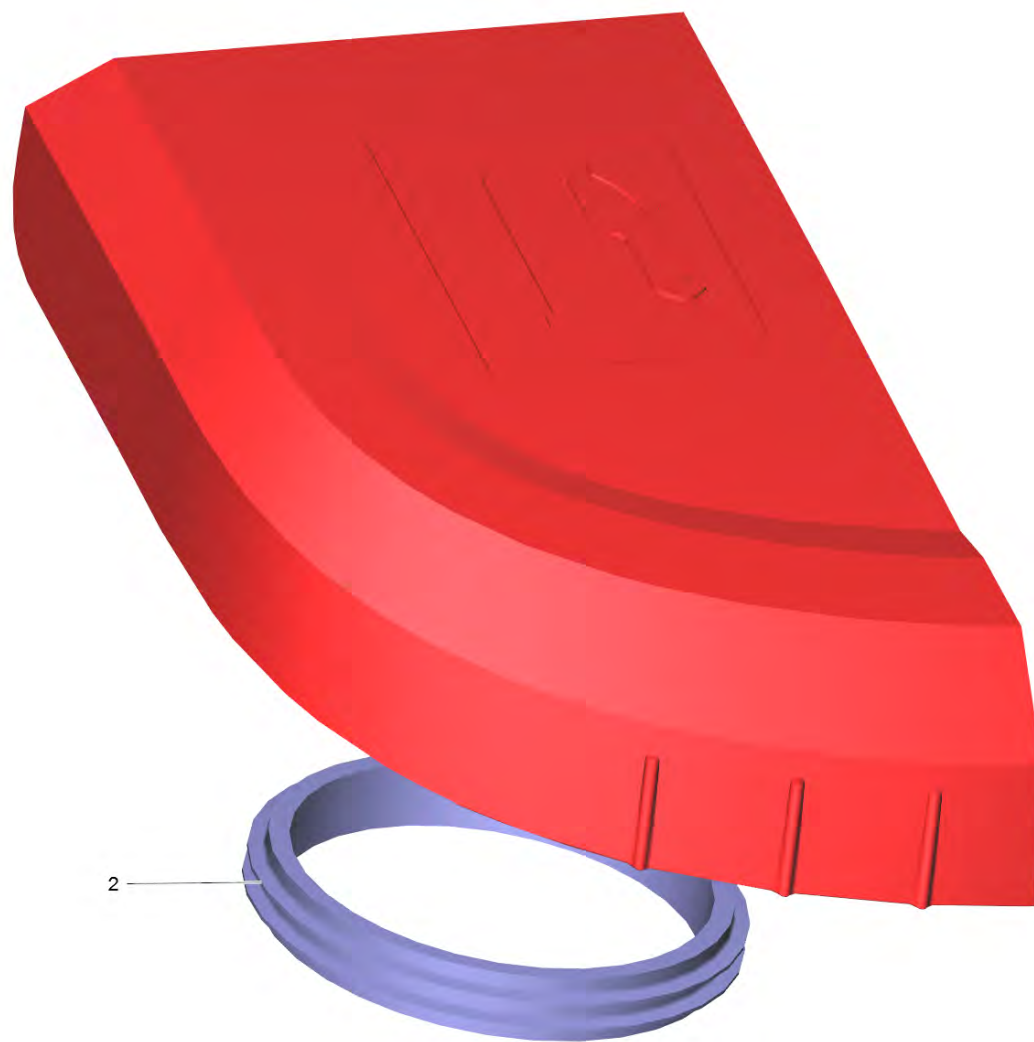
901 Предохранительный клапан компл.д/ замены (4.580-709.0)

POS	Артикульный №	Описание	Количество
3	6.401-429.0	Шарик полиамид 8 мм	1
8	6.362-845.0	Уплотнительное кольцо 10,82x 1,78	1



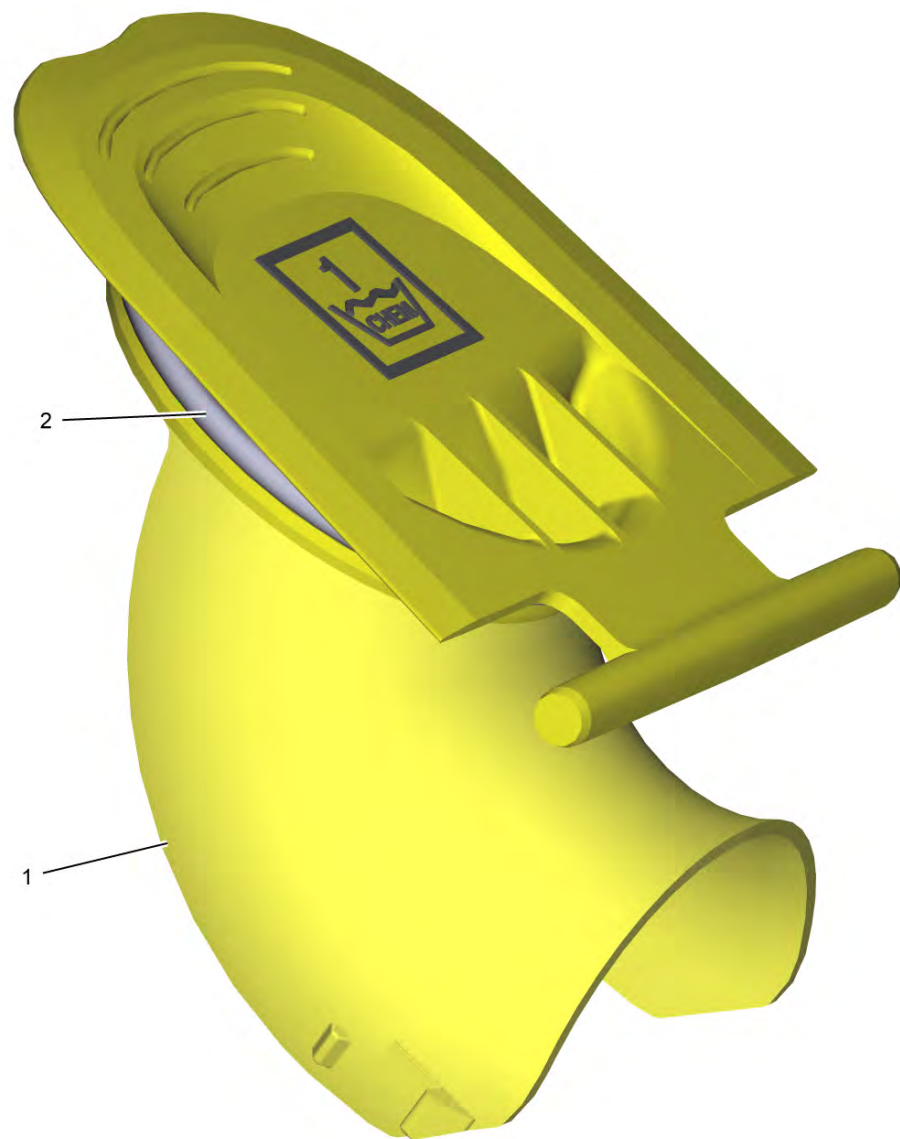
46 Струйная трубка TR 1050 mm (4.112-000.0)

POS	Артикульный №	Описание	Количество
1	4.100-688.0	Комплект запасных частей прокладка TR	1
2	5.321-018.3	Пластиковый корпус струйной трубки	1
3	4.112-011.0	Защитная деталь TR на замену	1
11	7.303-129.0	Винт 4x16 -10.9-R2R (K-In6Rd)	6



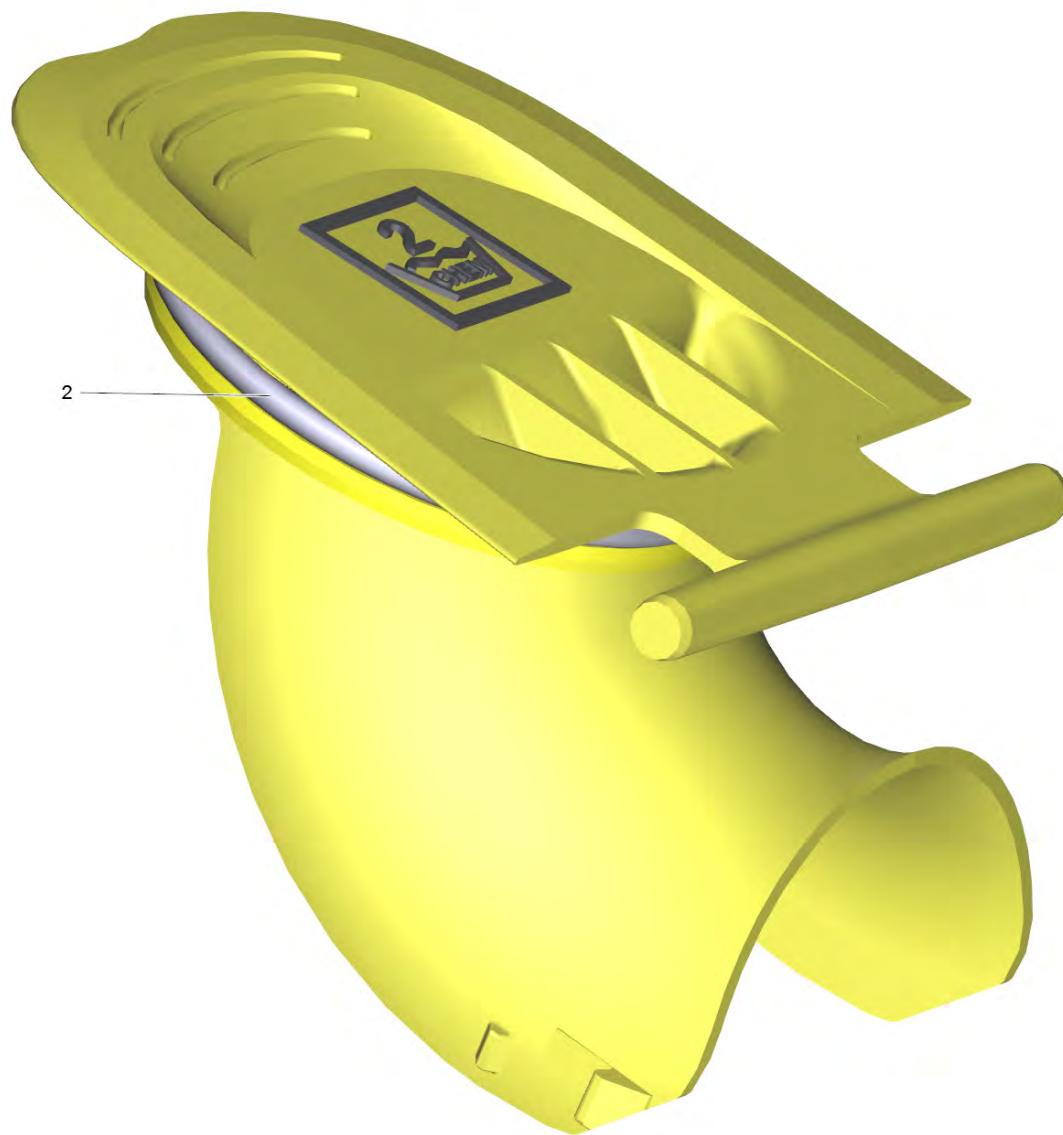
69 Крышка топливного бака (4.064-013.0)

POS	Артикульный №	Описание	Количество
2	5.363-300.0	Уплотнительное кольцо	1



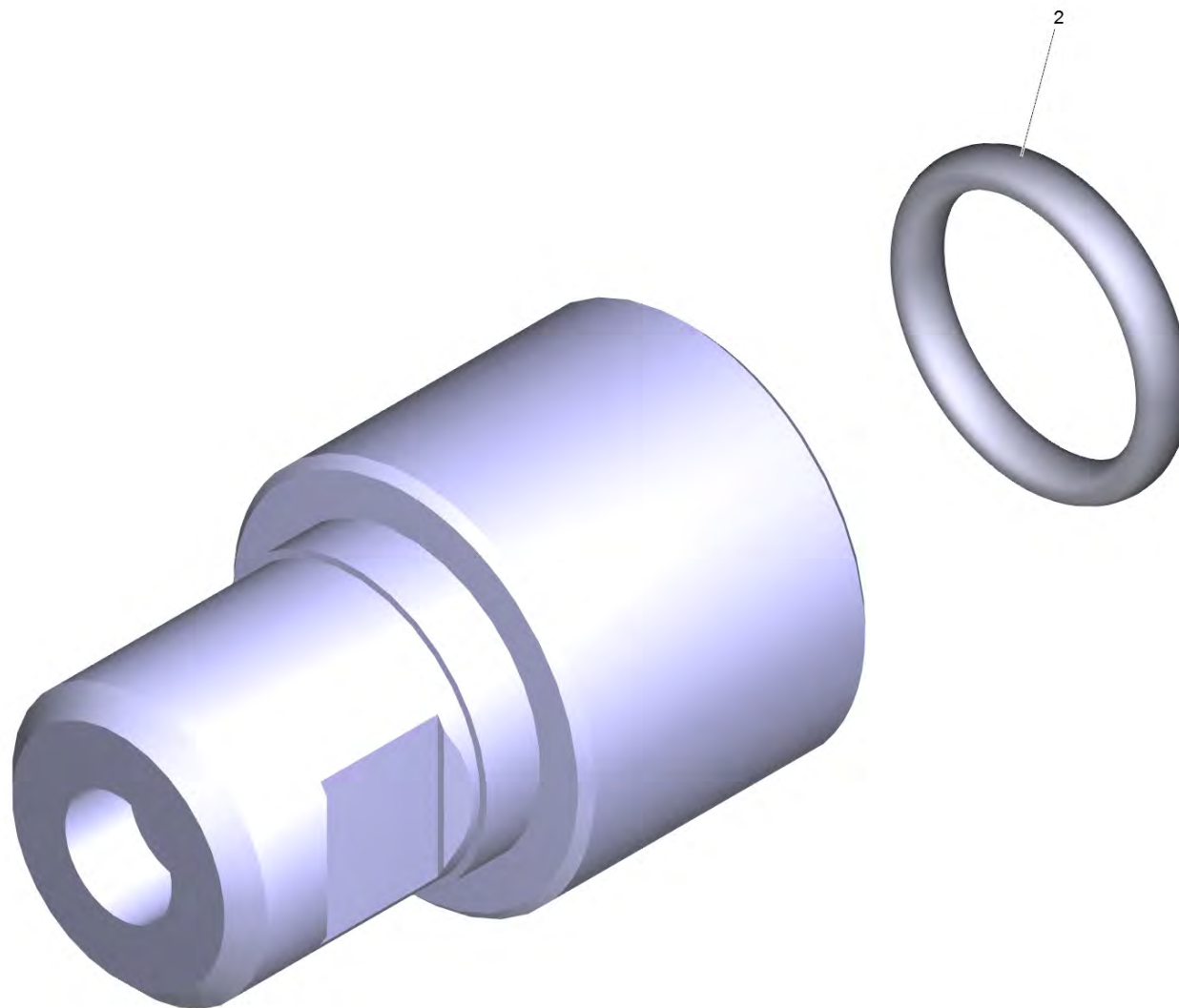
70 Крышка комплектный Chem 1

POS	Артикульный №	Описание	Количество
1	5.064-221.0	Крышка для химии 1	1
2	6.363-443.0	Уплотнительное кольцо 75x5	1



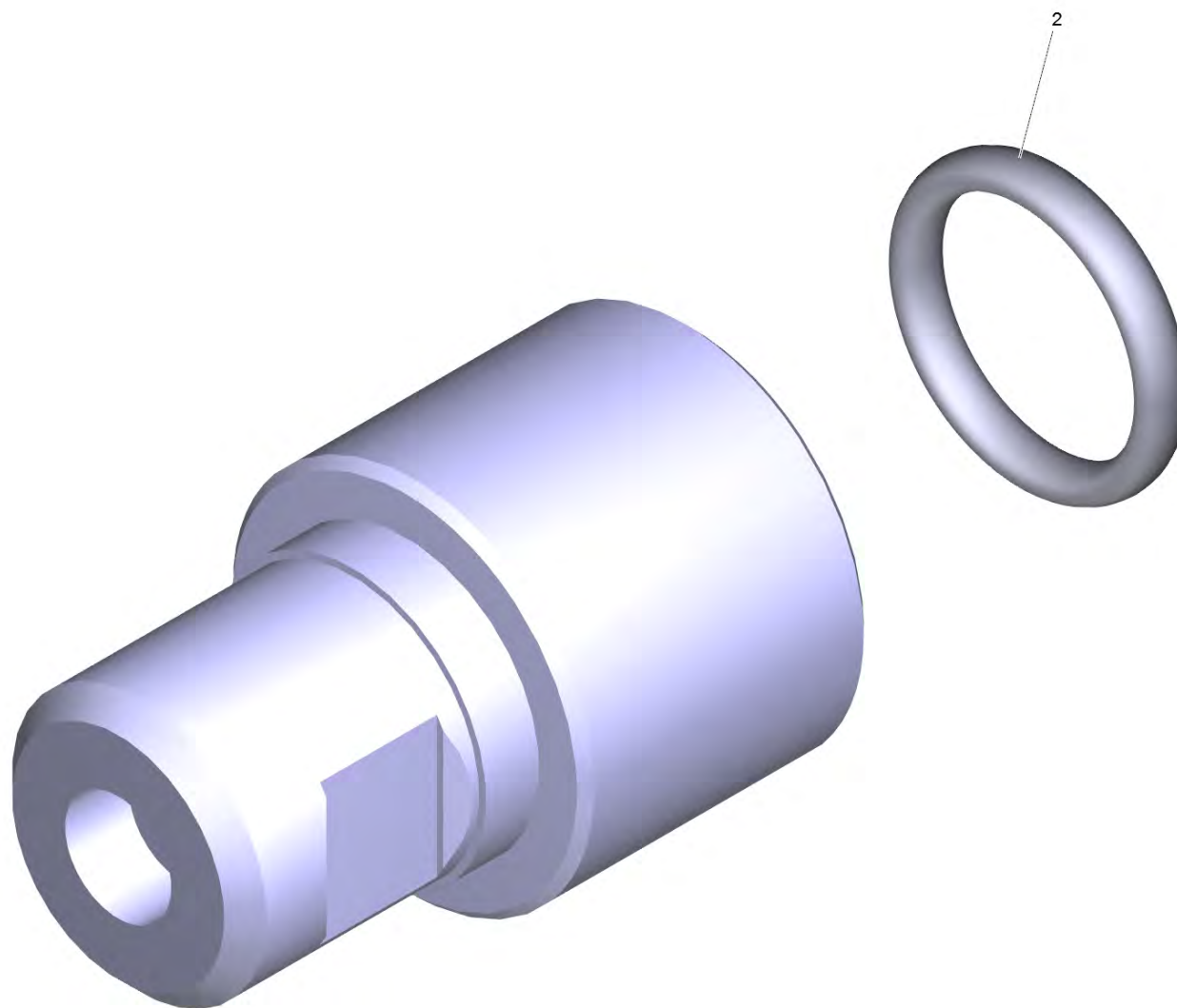
74 Крышка комплектный Chem 2

POS	Артикульный №	Описание	Количество
2	6.363-443.0	Уплотнительное кольцо 75x5	1



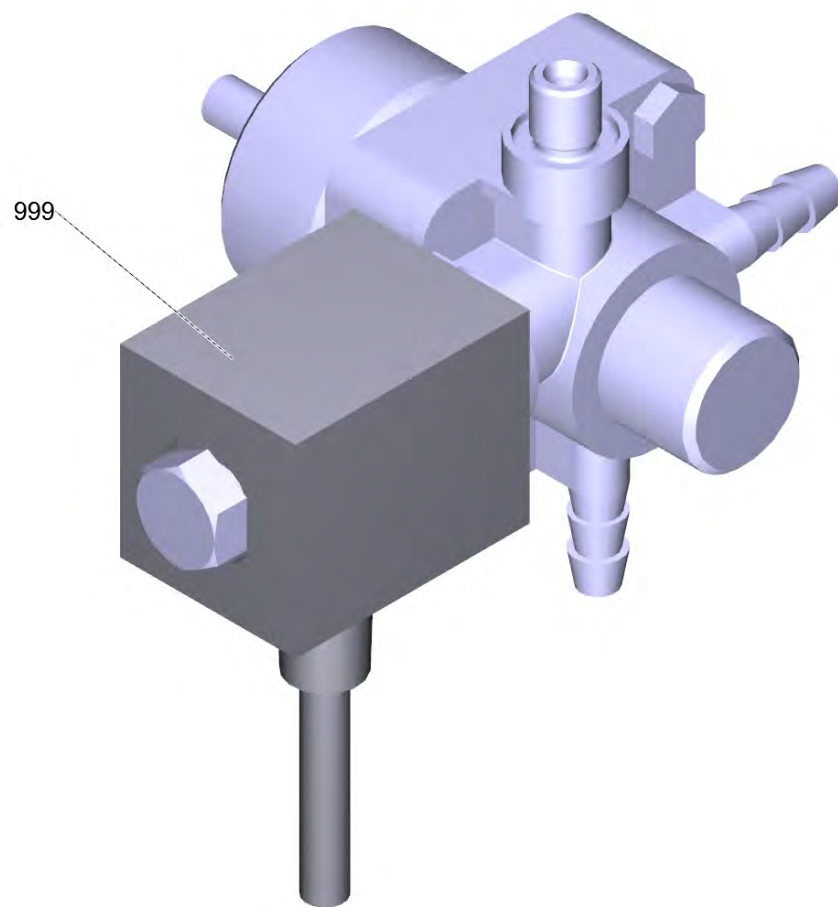
141 Мощное сопло TR 25070 (2.113-028.0)

POS	Артикульный №	Описание	Количество
2	2.880-001.0	Комплект уплотнений TR	1



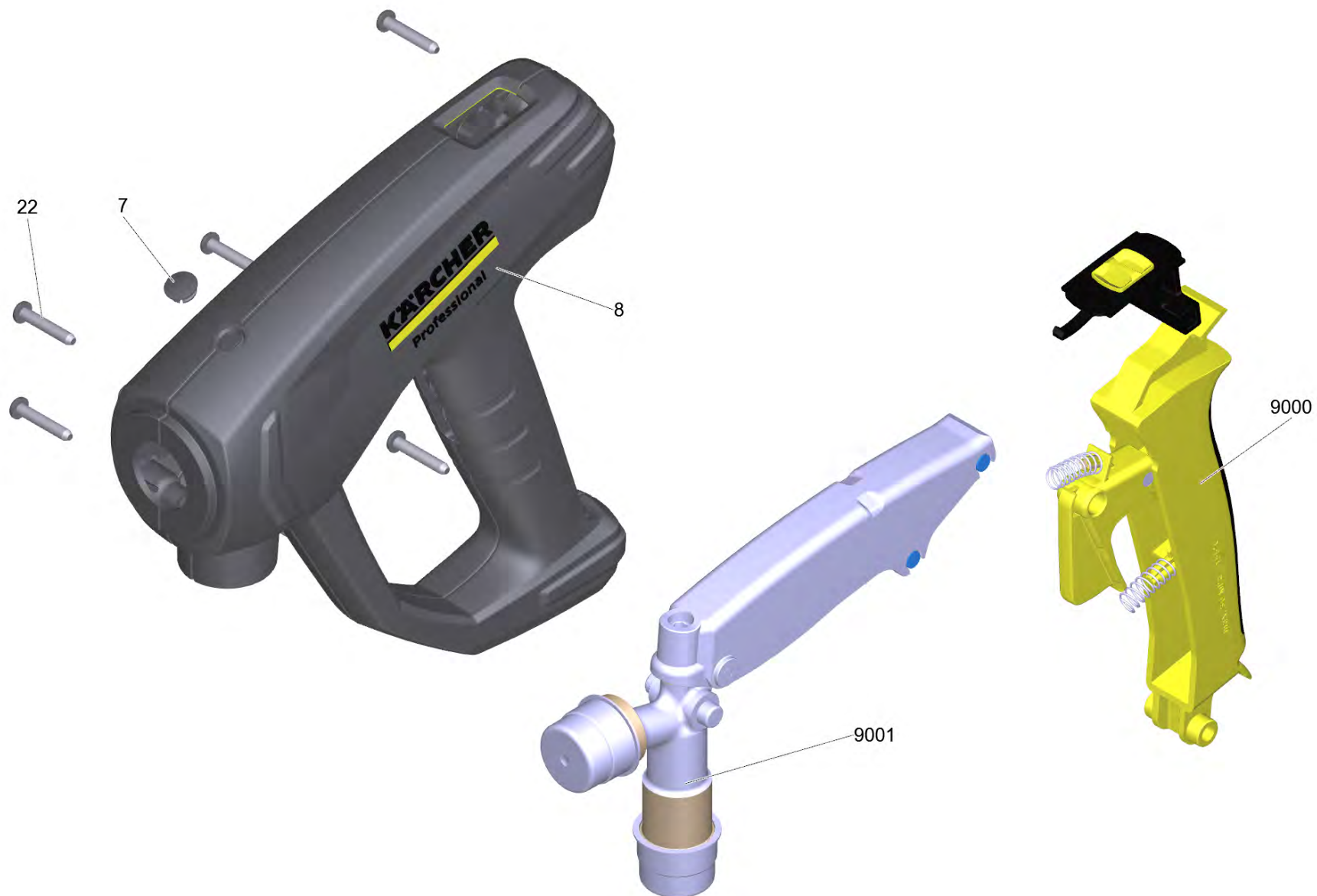
142 Паровое сопло TR 40100 (2.114-011.0)

POS	Артикульный №	Описание	Количество
2	2.880-001.0	Комплект уплотнений TR	1



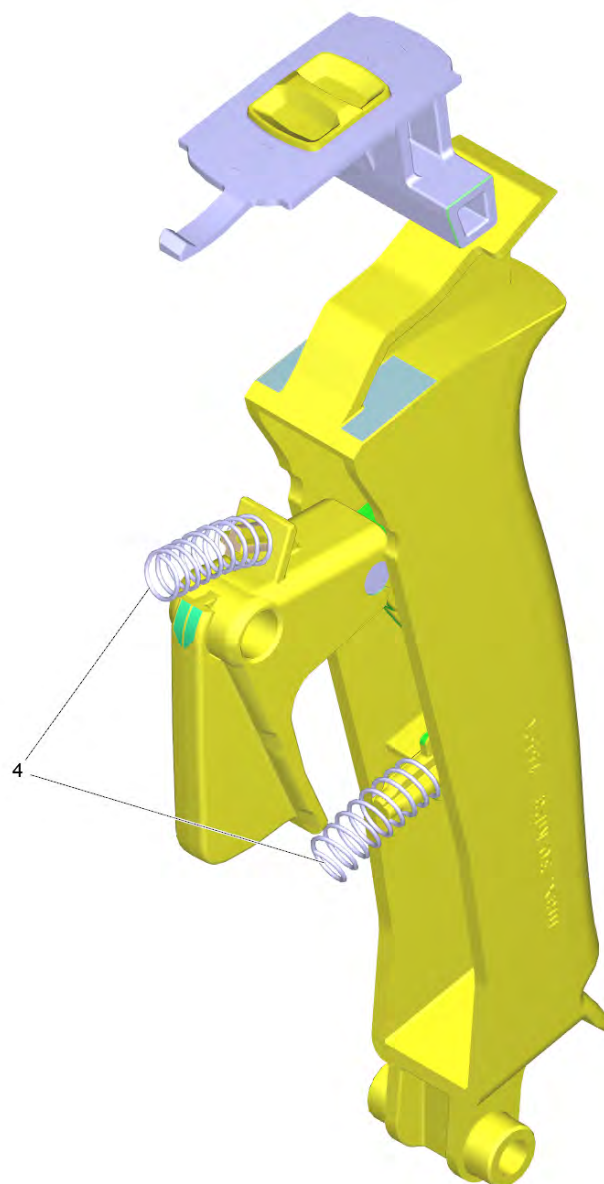
200 Топливный насос только д/замены (4.473-032.0)

POS	Артикульный №	Описание	Количество
999	6.473-554.0	Змеевик Brennstoffpumpe	1



901 Разбрызгиватель EASY!Force Advanced (4.118-005.0)

POS	Артикульный №	Описание	Количество
7	5.132-001.0	заглушка	1
8	5.321-136.3	Захватная пара EH 155 только для замены	1
22	7.303-096.0	Винт 4 x 22-St-10.9-A2R (IN6RD)	7
9000	2.885-483.0	Набор установочных рычагов	1
9001	4.427-014.0	Воздушный коллектор TR EH 155 для замены	1

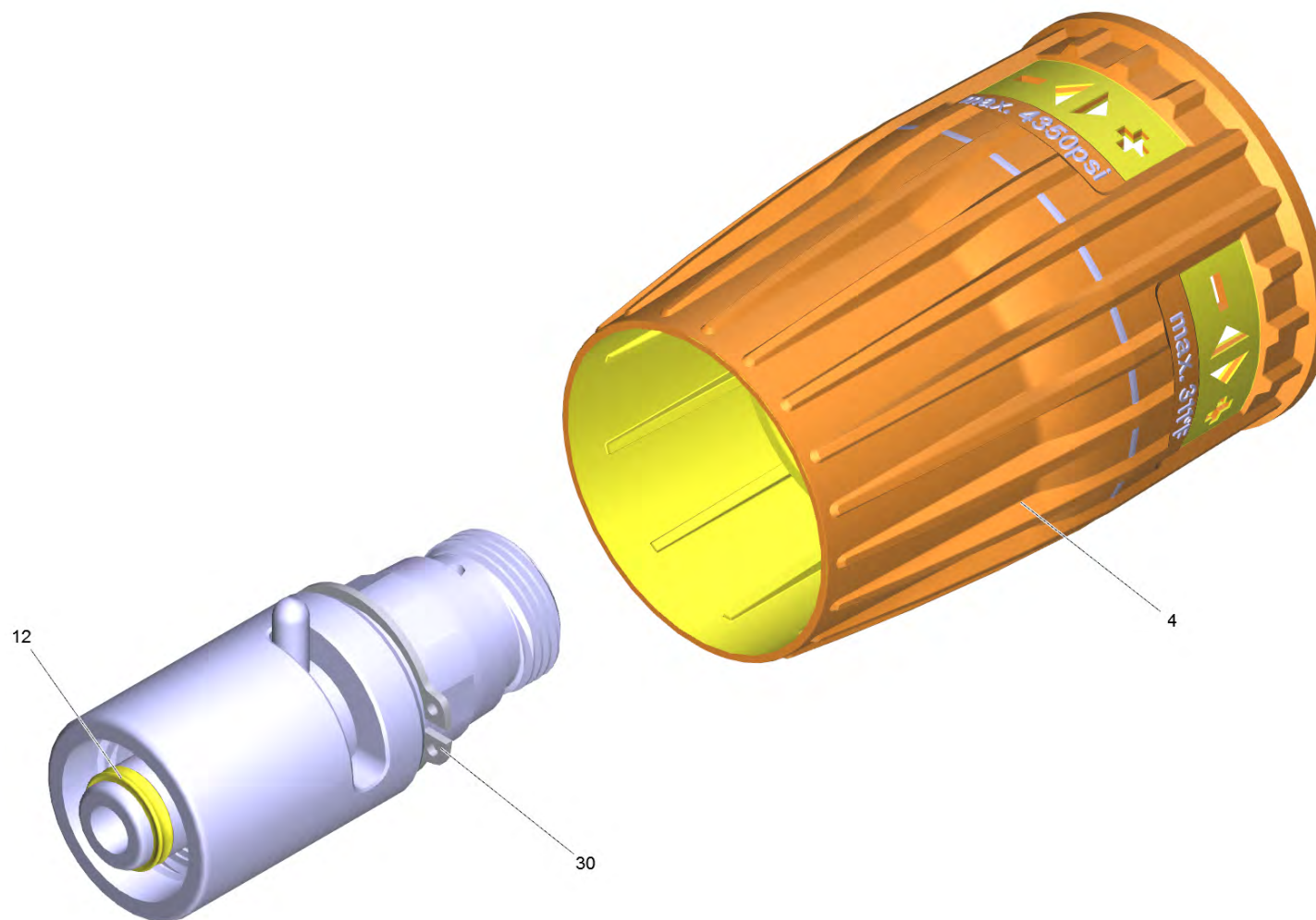


9000 Набор установочных рычагов (2.885-483.0)

POS	Артикульный №	Описание	Количество
4	5.332-178.0	Винтовая пружина	2

902 Поворотный регулятор TR 700L (4.118-009.0)

POS	Описание	Количество
1	Поворотный фазовый регулятор TR 700L	1

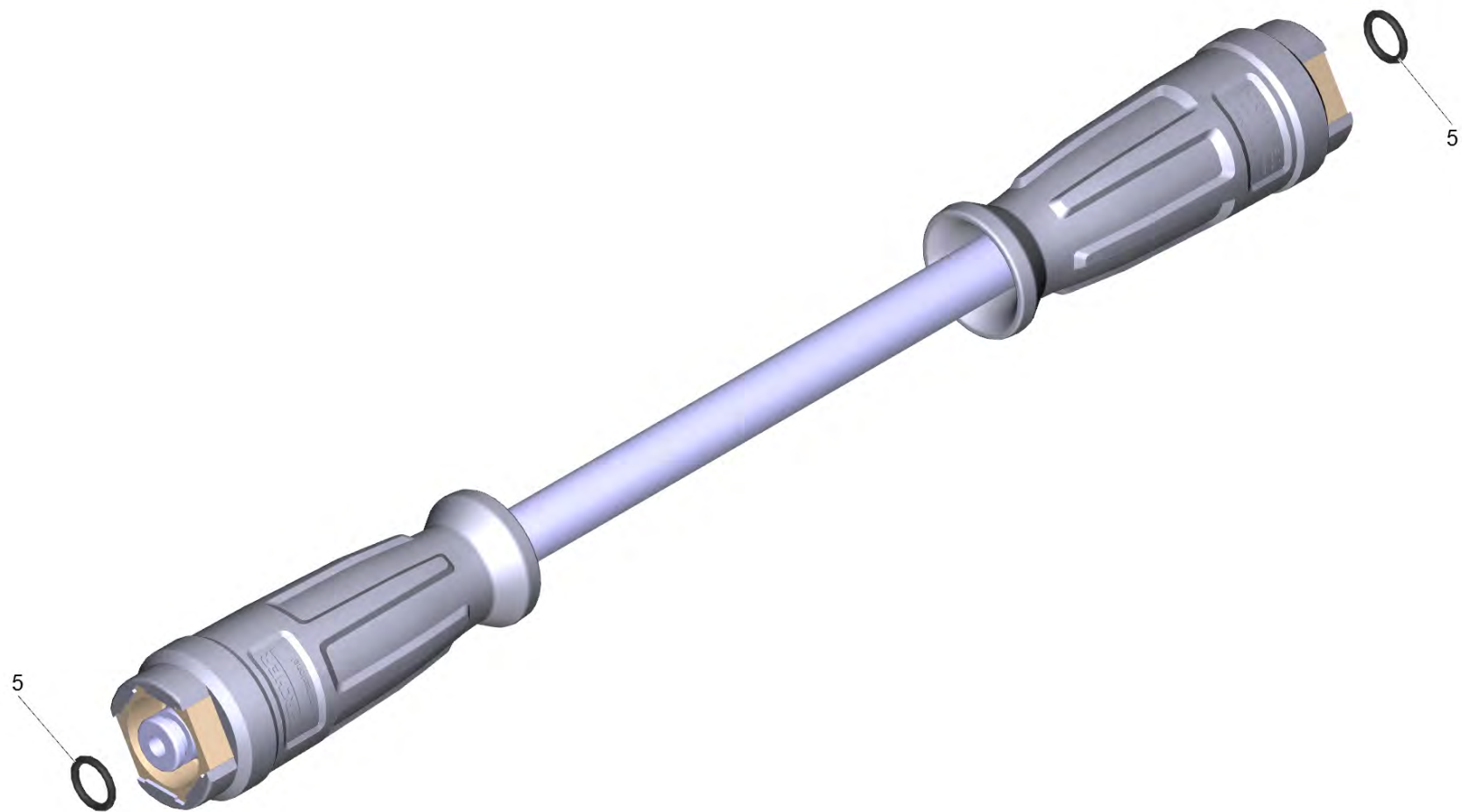


1 Поворотный фазовый регулятор TR 700L

POS	Артикульный №	Описание	Количество
4	5.321-364.3	Ручка поворотный фазовый регулятор	1
12	2.880-001.0	Комплект уплотнений TR	1
30	7.343-069.0	Стопорное кольцо 25x1,2-1.4122 DIN 471	1

904 Шланг в сборе TR DN8 40 МПа 10м (6.110-038.0)

POS	Описание	Количество
1	Шланговый провод TR вращающийся DN8 40MP	1



1 Шланговый провод TR вращающийся DN8 40MP

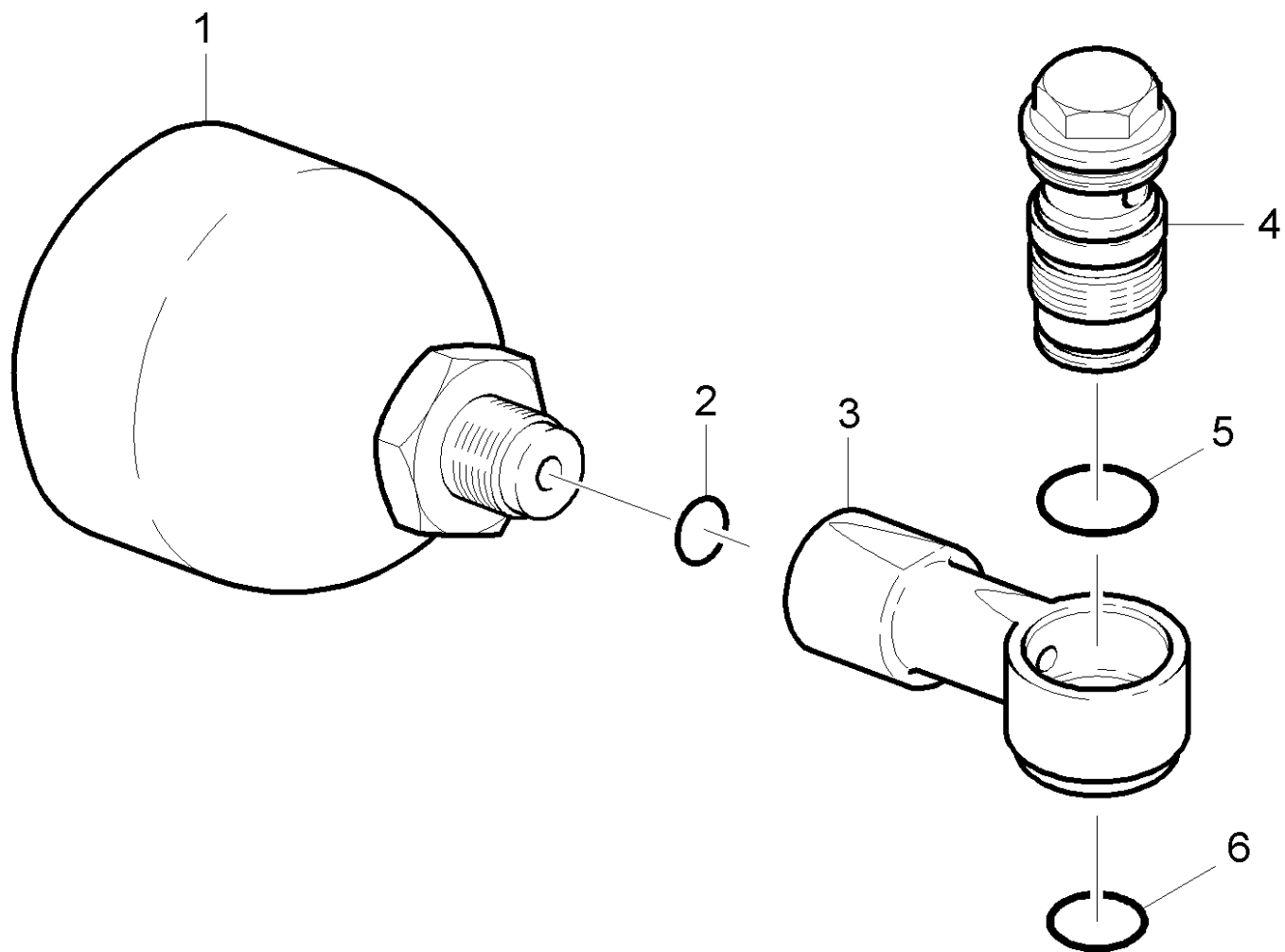
POS	Артикульный №	Описание	Количество
5	2.880-154.0	Комплект колец круглого сечения	1

997 Гидроаккумулятор в комплекте (2.641-803.0)

POS	Артикульный №	Описание	Количество
0	5.970-996.0	Перечень запасных деталей ABS Druckspeicher	1

Перечень запасных деталей ABS Druckspeicher (5.970-996.0)

POS	Описание	Количество
10	МК ресивер	1



10 МК ресивер

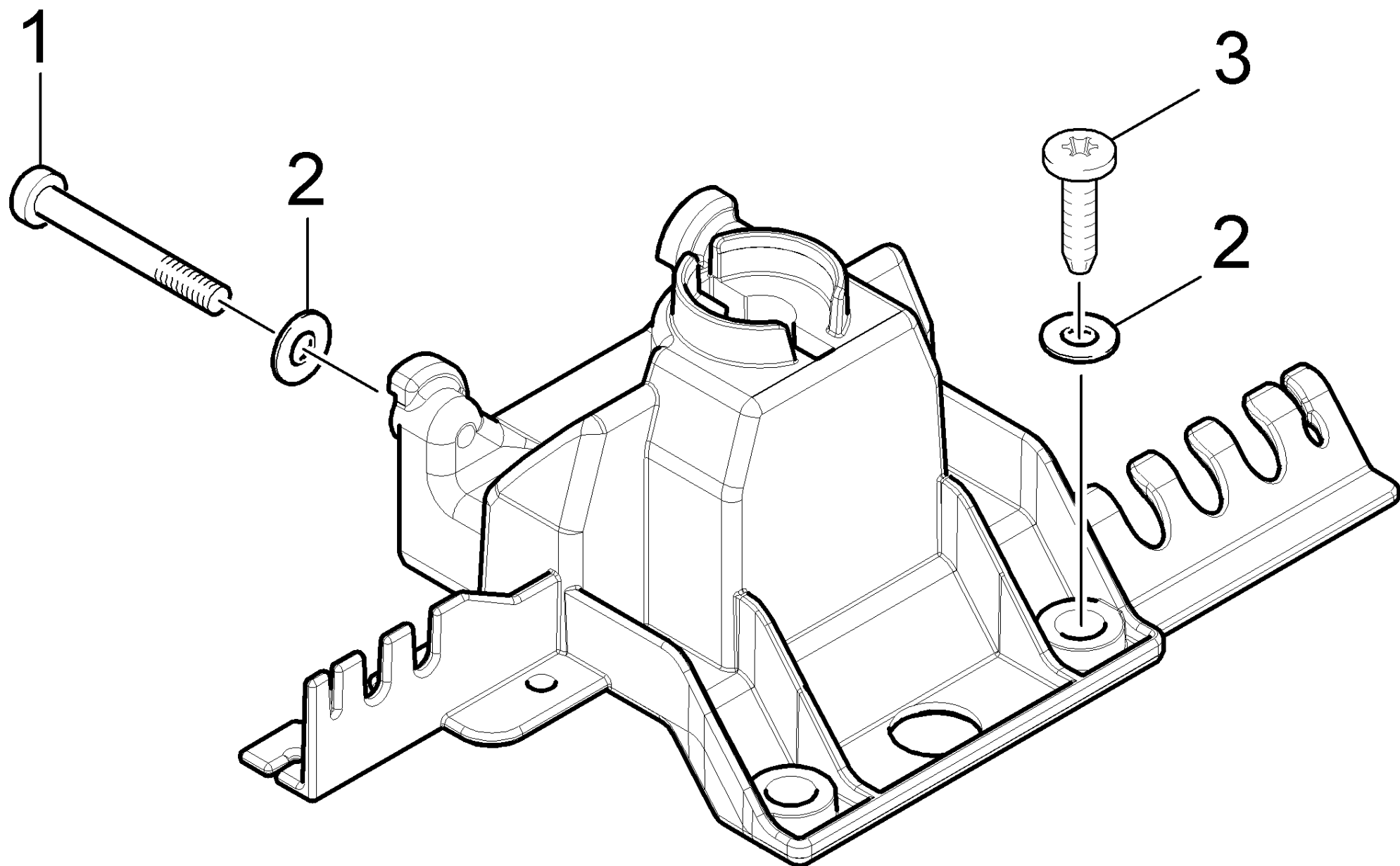
POS	Артикульный №	Описание	Количество
1	6.505-054.0	Гидроаккумулятор	1
2	6.362-176.0	Кольцо круглого сечения 6,07 x 1,78	1
3	5.427-304.0	Крепление	1
4	5.404-086.0	Польный винт	1
5	6.362-524.0	Кольцо круглого сечения 17,0 x 1,5	2
6	6.362-481.0	Кольцо круглого сечения 14,0 x 2,0-NBR 8	1

997 Компл.модернизации держатель большой (2.882-692.0)

POS	Артикульный №	Описание	Количество
6	5.953-328.0	Держатель в сборе	1

6 Держатель в сборе (5.953-328.0)

POS	Описание	Количество
10	Набор для переоборудования держатель кот	1



10 Набор для переоборудования держатель кот

POS	Артикульный №	Описание	Количество
1	7.303-111.0	Винт 5x50 -10.9-R2R (K-In6Rd)	2
2	7.312-278.0	Шайба 5-200HV-A2E ISO7093-1	4
3	6.303-320.0	Винт М 5x 20-St-R2R	2