

Список запасных частей

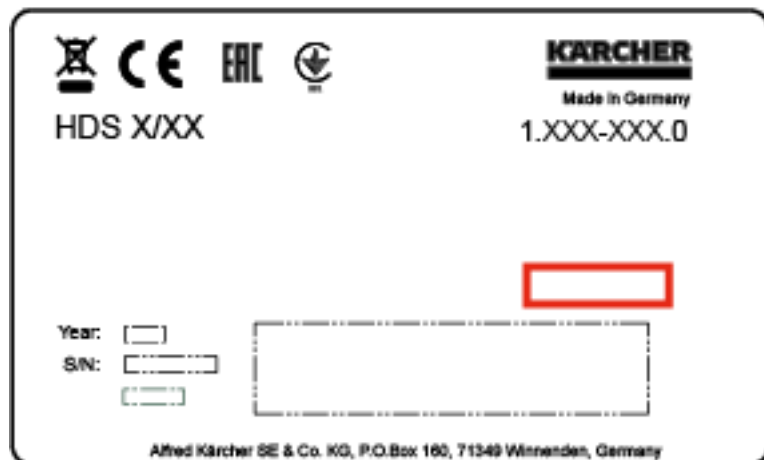
(1.064-912.0) HDS 5/15 U *EU Аппарат выс. давления

Содержание

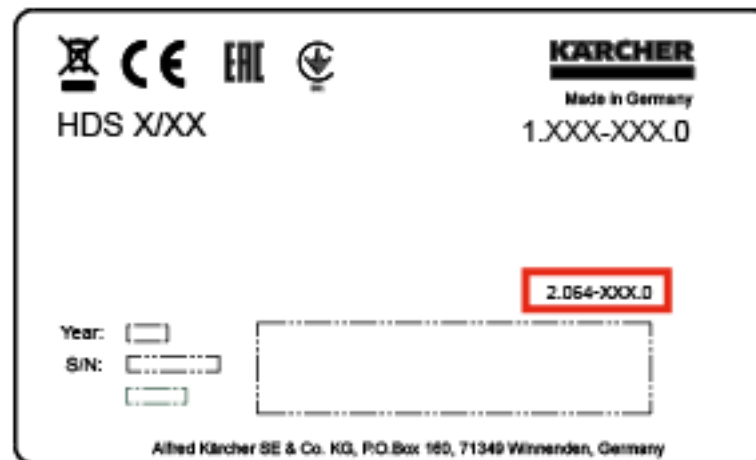
HDS 5/15 U *EU Аппарат выс. давления (1.064-912.0)	4
10 Перечень запасных деталей HDS 5/15 U *EU (5.974-300.0)	6
33 Машинный набор HDS 5/15	13
1 Головка цилиндра комплектный	15
30 Ось клапана в сборе (4.584-022.0)	17
902 Клапан перенапряжения для замены (4.591-038.3)	19
903 Сопловая насадка - только на замену (4.769-034.0)	21
2 Прямолинейная направляющая	23
4 Защитный блок	25
900 Насосный комплект HD 5/12 C (2.883-997.0)	27
20 Клапаны (3 шт.) (2.884-916.0)	29
902 Мотор комплектный (4.624-052.3)	31
1 Мотор комплектный HDS 5/15	33
44 Прямоточный котел	34
1 Облицовка котла комплектный (4.652-152.0)	36
2 Днище напорного резервуара (4.655-044.0)	38
45 Горелка комплектный	40
2 КП воспламеняющий электрод (2.638-974.0)	42
53 Набор навесные детали	44
70 Шланг топливо 130mm	46
71 Шланг топливо 180mm	47
72 Шланг топливо 230mm	48
902 Струйная трубка TR 840 mm (4.112-006.0)	49
903 Тройное струйное сопло TR 028 (4.117-024.0)	51
1 Тройная форсунка TR 028	52
904 Разбрызгиватель EASY!Force Advanced (4.118-005.0)	54
9000 Набор установочных рычагов (2.885-483.0)	56
905 Крышка бака (4.645-315.0)	58
907 Шланг TR DN6 25MPa 10m (6.110-034.0)	60
11 HDS 5/15 U *EU	62
33 Насосный агрегат HDS U 5/15 *EU	68
50 Привод HDS U 5/15/13/11 *EU (4.553-335.3)	70
51 Головка насоса комплектный HDS U 5/15/13/11 *EU	72
101 Поршневая направляющая комплектный	74
102 Цилиндрическая головка в сб. К7 (4.550-942.0)	76
103 Распределительный поршень в сборе (2.885-408.0)	78
104 Ось клапана в сборе (4.584-022.0)	80
105 Заглушка в сборе (4.580-702.0)	82

901 Набор резиновых уплотнителей (2.885-377.0)	84
11 Ось клапана в сборе (4.584-022.0)	86
53 Распределительный щит комплектный HDS U	88
58 Защитный блок HDS U	90
62 Подвод воды комплектный HDS U	92
999 Монтажная втулка в комплекте (2.901-048.0)	94
44 Прямоточный котел	96
1 Облицовка котла комплектный (4.652-152.0)	98
2 Днище напорного резервуара (4.655-044.0)	100
45 Горелка комплектный	102
2 КП воспламеняющий электрод (2.638-974.0)	104
70 Шланг топливо 130mm	106
71 Шланг топливо 180mm	107
72 Шланг топливо 230mm	108
902 Струйная трубка TR 840 mm (4.112-006.0)	109
903 Тройное TR сопло 030 (4.117-025.0)	111
1 Тройная форсунка TR 030	112
904 Разбрызгиватель EASY!Force Advanced (4.118-005.0)	114
9000 Набор установочных рычагов (2.885-483.0)	116
905 Крышка бака (4.645-315.0)	118
907 Шланг TR DN6 25MPa 10m (6.110-034.0)	120

5.XXX-XXX.0

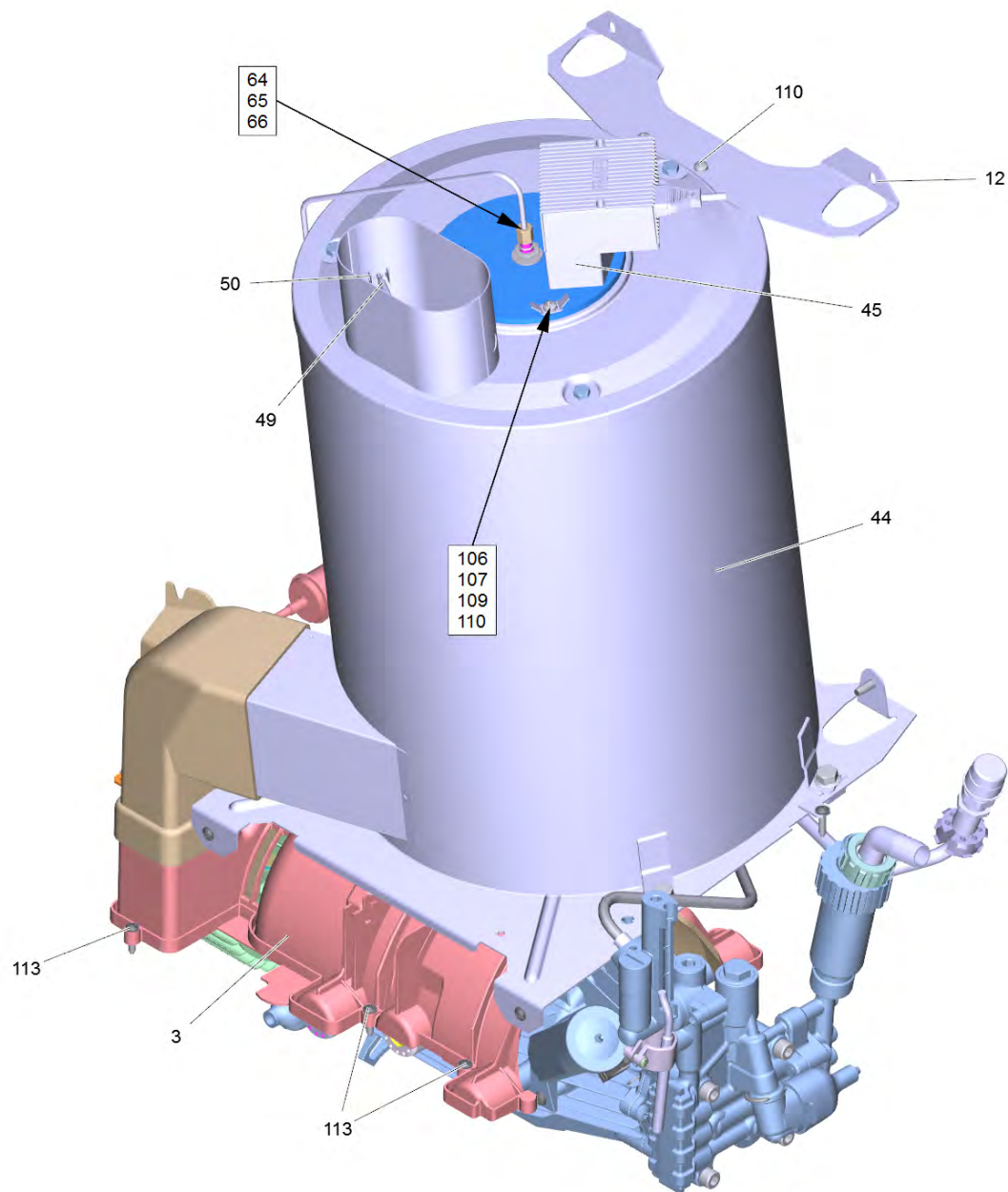


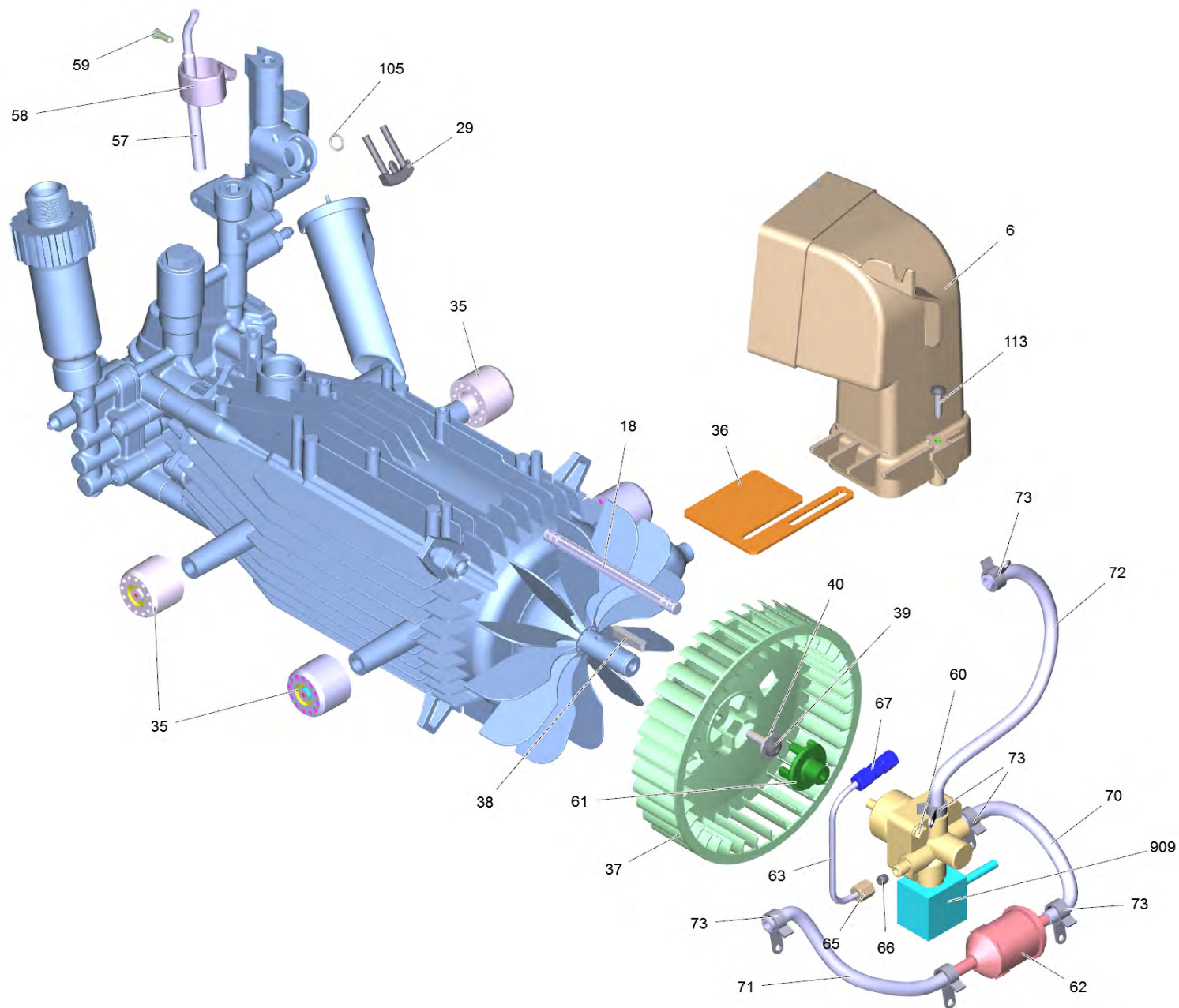
2.064-XXX.0

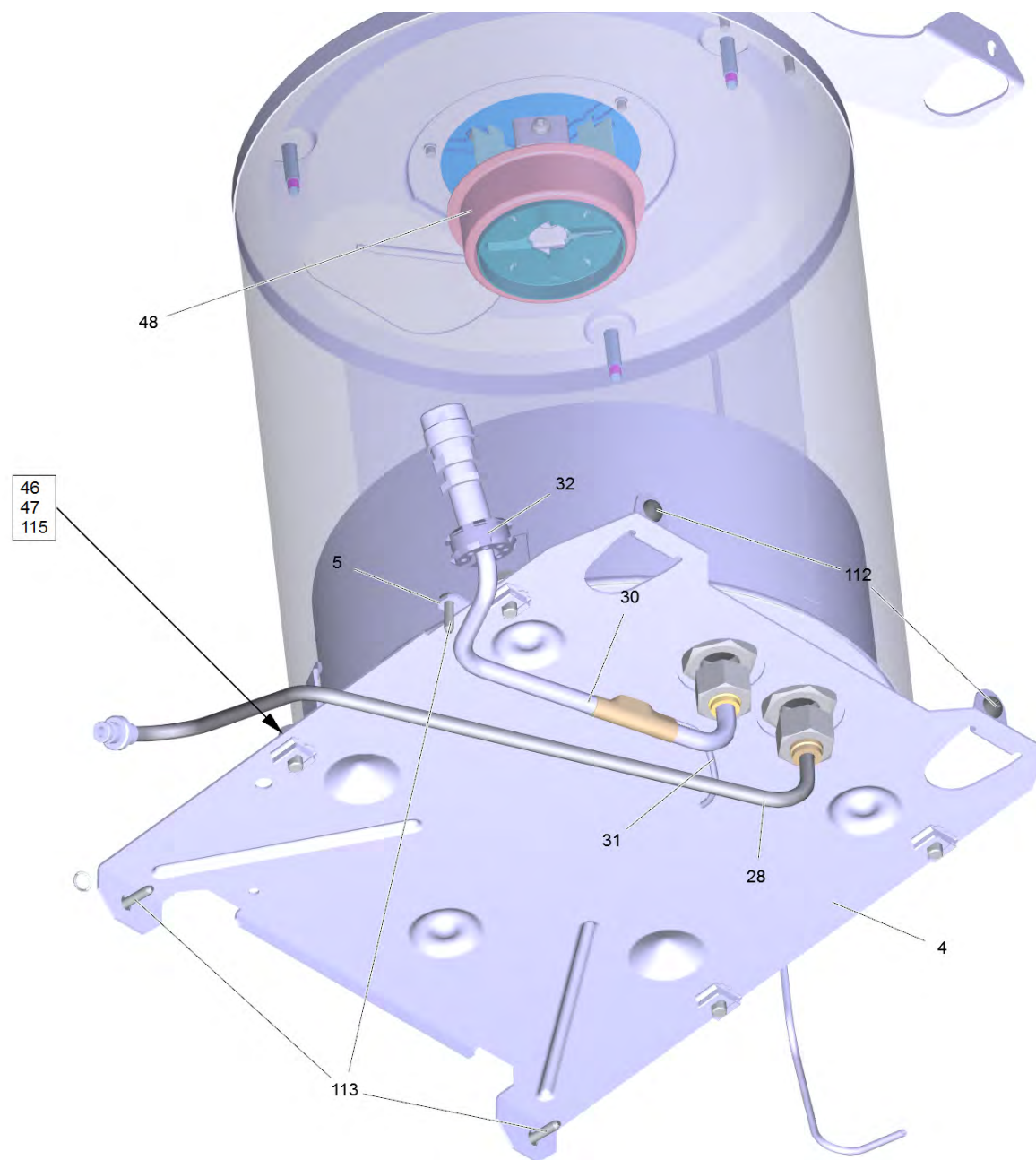


HDS 5/15 U *EU Аппарат выс. давления (1.064-912.0)

POS	Артикульный №	Описание	Количество
10	5.974-300.0	Перечень запасных деталей HDS 5/15 U *EU	1
11		HDS 5/15 U *EU	1







10 Перечень запасных деталей HDS 5/15 U *EU (5.974-300.0)

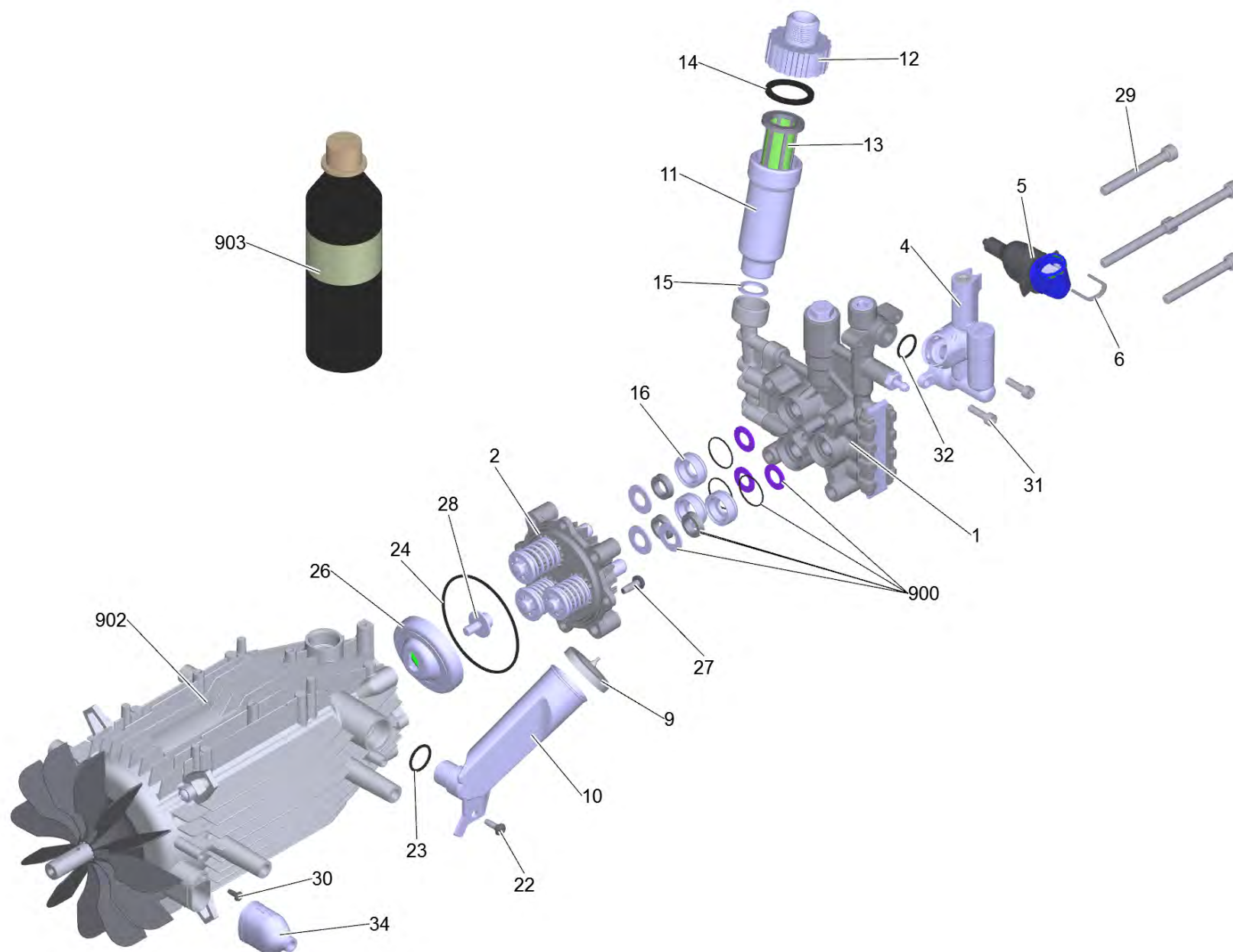
POS	Артикульный №	Описание	Количество	Текст ссылки
2	5.033-556.0	Шасси HDS upright	1	
3	5.692-103.0	Воздухопровод HDS upright	1	
4	5.010-349.0	Металлический лист HDS upright	1	
5	5.503-018.0	Листовой металл быстродействующий затвор	1	
6	5.409-613.0	Адаптер для воздухоудвка	1	
7	5.321-751.0	Ручка	1	
8	5.044-987.0	Держатель струйной трубки HDS 5/11 5/13	1	
9	5.107-291.0	Штанга ведущая дуга HDS upright U	2	
10	5.065-732.3	Задняя стенка для замены HDS upright	1	
12	5.010-350.0	Листовой металл ведущая дуга	1	
18	5.027-215.0	Стержень	1	
19	5.071-215.0	Бак топлива HDS upright	1	
22	5.731-039.0	Фильтр	1	
23	4.515-320.0	Колесо в сборе	1	КОМПЛЕКТ ИЗ 2 ШТ.
24	2.889-086.0	Набор колпак колеса	1	
25	5.105-649.0	Ось колеса HDS upright	1	
26	6.343-162.0	Стопорная шайба	2	
27	5.057-062.0	Опора	1	
28	4.422-976.0	Трубопровод комплектный	1	
29	4.037-013.0	Крюк	1	
30	4.422-125.3	Трубопровод в сборе HDS-U	1	
31	6.686-469.0	Кабель теплового реле	1	
32	5.767-023.0	Резиновый амортизатор	1	
33		Машинный набор HDS 5/15	1	
35	5.767-005.0	Резиновый буфер	4	
36	5.606-010.0	Воздушный клапан HDS upright	1	
37	5.600-062.0	Крыльчатка вентилятора	1	
38	7.318-005.0	Призматическая шпонка 5x5x28	1	
39	6.304-053.0	Винт M6X20-ZNBHL (Precote 30-3)	1	
40	7.312-276.0	Шайба 6-200HV-A2E ISO7093-1	1	
44		Прямоточный котел	1	
45		Горелка комплектный	1	
46	5.044-420.0	Держатель	4	

10 Перечень запасных деталей HDS 5/15 U *EU (5.974-300.0)

POS	Артикульный №	Описание	Количество	Текст ссылки
47	6.310-081.0	Гайка M8	4	
48	5.664-272.0	Жаровая труба	1	
49	6.686-502.3	Терморегулятор фиксированный	1	
50	5.034-834.0	Держатель датчика	1	
53		Набор навесные детали	1	
56	6.641-463.0	Ленточный хомут для крепления кабелей	2	
57	2.885-222.0	Струйный выключатель только для замены	1	
58	5.041-076.0	Хомут	1	
59	6.303-122.0	Винт со сферо-цилиндрической головкой 4,	1	
60	6.472-992.0	Топливный насос	1	
61	5.471-097.0	Муфта топливного насоса	1	
62	6.414-413.0	Фильтр топливный	1	
63	5.423-413.0	Топливопровод	1	
64	5.423-414.0	Трубопровод топливо	1	
65	6.389-262.0	Накидная гайка A 4-LL	2	
66	6.389-263.0	Врезное кольцо D4	2	
67	6.392-208.0	Болтовое соединение	1	
70		Шланг топливо 130mm	1	
71		Шланг топливо 180mm	1	
72		Шланг топливо 230mm	1	
73	6.389-924.0	Фиксатор шланга	6	
75	5.064-394.0	Пол распределительный щит	1	
76	5.064-353.0	Крышка распределительный щит HDS upright	1	
77	6.647-081.0	Хомут для кабеля	1	
78	4.630-003.0	Поворотный выключатель только для замены	1	
79	6.641-270.0	Плоский штекер	1	
80	5.322-111.0	Вращающаяся ручка	1	
82	6.646-748.0	Клемма для кабеля 0,08-2,5мм ²	1	
84	6.647-681.0	Крепёж кабеля	1	
89	4.862-225.0	Фильтр	1	
91	5.392-966.0	Предупредительная надпись	1	
93	5.383-342.0	Табличка жидкое топливо einfuellen	1	
105	4.363-691.0	Уплотнительное кольцо для замены	1	

10 Перечень запасных деталей HDS 5/15 U *EU (5.974-300.0)

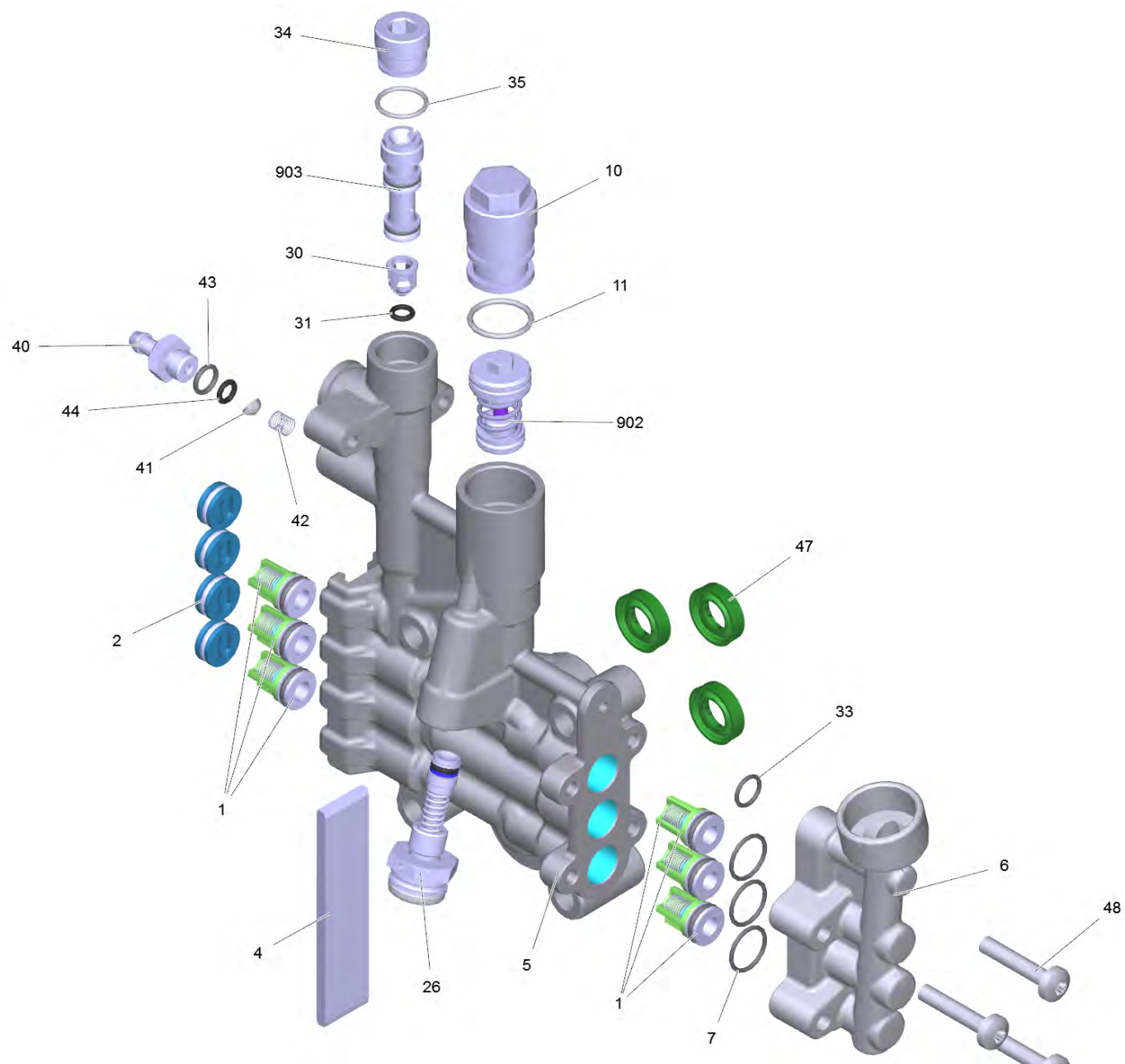
POS	Артикульный №	Описание	Количество	Текст ссылки
106	6.641-269.0	Плоский штепсель	1	
107	7.312-172.0	Зубчатый диск A5,3-FSt-A3E DIN 6797	1	
109	4.821-131.0	Кабель 1,5X1240-GG	1	
110	7.303-038.0	Винт M5x12 -St-P2R (In6Rd)	5	
111	7.303-106.0	Винт 4x12 -10.9-R2R (IN6RD)	1	
112	7.303-047.0	Винт M6x16 -St-R3R (In6Rd)	8	
113	7.303-108.0	Винт 5x20 -10.9-R2R (In6Rd)	10	
115	7.304-051.0	Винт с 6-гранной головкой M8x16	4	
116	7.305-019.0	Винт с потайной головкой M4X16 -8.8-P2R	2	
124	6.661-129.0	Конденсатор 25 мФ	1	
125	5.048-251.0	Лист	1	
126	6.632-175.0	Контактор 4 кВт / 230 В	1	
901	4.069-023.0	Крышка HDS 5/11*	1	
902	4.112-006.0	Струйная трубка TR 840 mm	1	
903	4.117-024.0	Тройное струйное сопло TR 028	1	
904	4.118-005.0	Разбрызгиватель EASY!Force Advanced	1	
905	4.645-315.0	Крышка бака	1	
906	4.649-044.0	Кабель с вилкой для замены	1	
907	6.110-034.0	Шланг TR DN6 25MPa 10m	1	
909	6.473-040.0	Катушка топливный насос для замены	1	



33 Машинный набор HDS 5/15

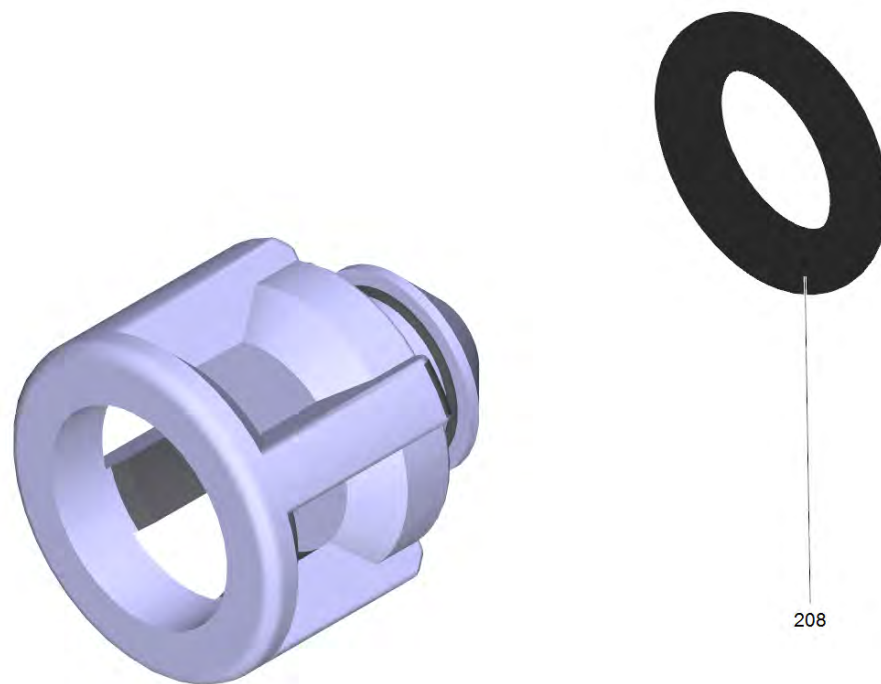
POS	Артикульный №	Описание	Количество
1		Головка цилиндра комплектный	1
2		Прямолинейная направляющая	1
4		Защитный блок	1
5	4.744-242.0	Выключатель в сборе для замены	1
6	5.034-494.0	Ручка	1
9	5.064-457.0	Крышка серая	1
10	5.070-862.0	Емкость масло	1
11	5.731-003.0	Корпус фильтра латунь	1
12	5.064-462.0	Крышка	1
13	5.731-634.0	Водопроводный фильтр	1
14	5.363-336.0	Прокладка	1
15	6.363-707.0	Плоское уплотнение 24x17x2	1
16	5.112-726.0	Втулка	3
22	6.303-153.0	Винт М5x15	1
23	6.362-161.0	Кольцо круглого сечения 19,3 x 2,4	1
24	6.363-077.0	Уплотнительное кольцо 75x3	1
26	6.401-294.3	Косая шайба	1
27	7.303-047.0	Винт М6x16 -St-R3R (In6Rd)	2
28	9.086-169.0	Болт с шайбой М8x16	1
29	7.306-106.0	Винт с цилиндрической головкой М8x70 -8.	4
30	7.303-031.0	Винт М4x10 -St-P2R (In6Rd)	1
31	7.306-022.0	Винт с цилиндрической головкой М6x20-8.8	2
32	6.362-580.0	Кольцо круглого сечения 17,0 x 2,0	1
34	5.394-908.0	Защитная деталь	1
900	2.883-997.0	Насосный комплект HD 5/12 С	1
902	4.624-052.3	Мотор комплектный	1
903	6.288-050.0	Моторное масло (1 л)	1

1 Головка цилиндра комплектный



1 Головка цилиндра комплектный

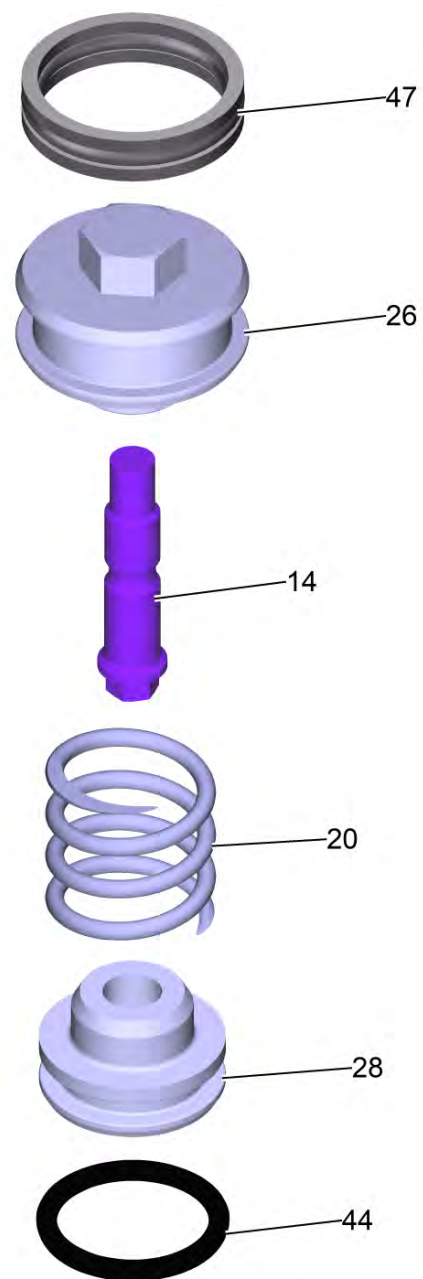
POS	Артикульный №	Описание	Количество
1		Часть в набор насосов	1
2		Часть в набор насосов	1
4	5.003-062.0	Пластина	1
5	5.550-372.3	Головка цилиндра	1
6	5.064-383.0	Крышка с присосами	1
7		Часть в набор насосов	1
10	5.411-172.0	Резьбовая пробка	1
11	6.362-989.0	Кольцо круглого сечения 18,0 x 2,0	1
26	2.885-220.3	Набор запасных частей распределительный	1
30	4.584-022.0	Ось клапана в сборе	1
31	6.363-613.0	Кольцо круглого сечения 4 x 2 -NBR90	1
33		Часть в набор насосов	1
34	5.411-171.0	Резьбовая пробка	1
35	6.362-480.0	Кольцо круглого сечения 12,42 x 1,78	1
40	5.443-624.0	Ниппель	1
41	7.401-908.0	Шарик 7 G300-1.4301 DIN 5401	1
42	5.332-258.0	Винтовая пружина	1
43	6.362-113.0	Кольцо круглого сечения 6,0 x 2,0	1
44	6.363-597.0	Уплотнительное кольцо 5,28 x 1,78	1
47		Часть в набор насосов	1
48	7.306-105.0	Винт M6x30 -8.8-R3R (In6Rd)	4
902	4.591-038.3	Клапан перенапряжения для замены	1
903	4.769-034.0	Сопловая насадка - только на замену	1



208

30 Ось клапана в сборе (4.584-022.0)

POS	Артикульный №	Описание	Количество
208	6.363-613.0	Кольцо круглого сечения 4 x 2 -NBR90	1



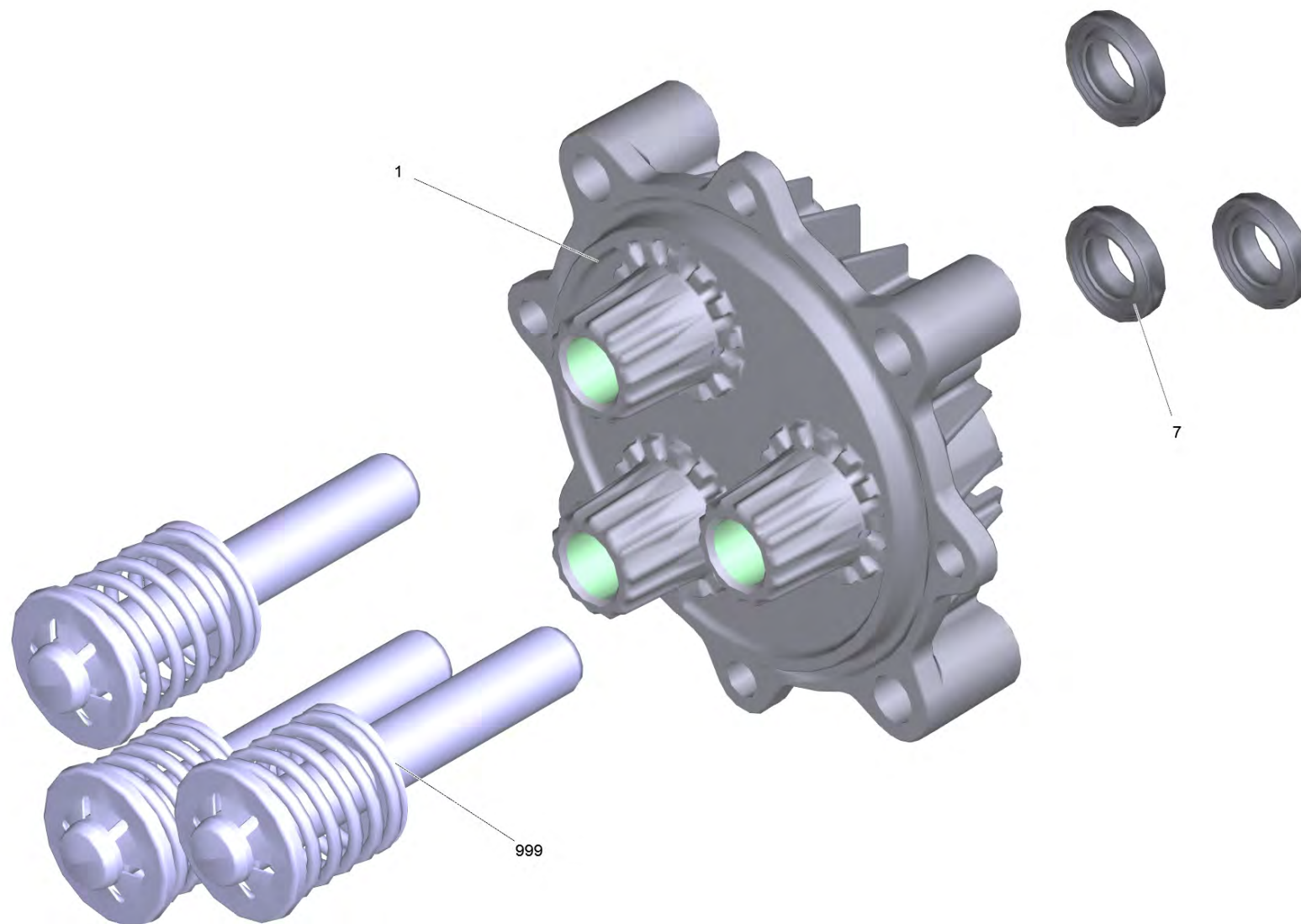
902 Клапан перенапряжения для замены (4.591-038.3)

POS	Артикульный №	Описание	Количество
14	5.305-264.0	Фасонный винт	1
20	5.332-425.0	Винтовая пружина	1
26	5.553-390.0	Поршень	1
28	5.581-230.0	Седло клапана	1
44	6.362-169.0	Кольцо круглого сечения 12,0 x 2,0	1
47	6.362-454.0	Кольцо круглого сечения в сборе / 2ST.-R	1



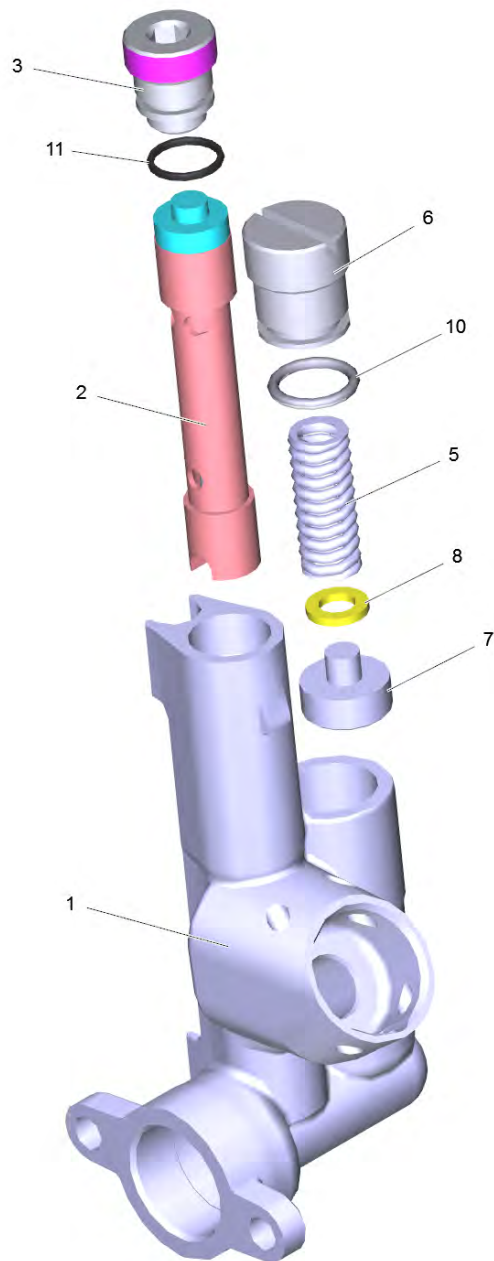
903 Сопловая насадка - только на замену (4.769-034.0)

POS	Артикульный №	Описание	Количество
23	6.362-384.0	Кольцо круглого сечения 9,0 x 1,5	2



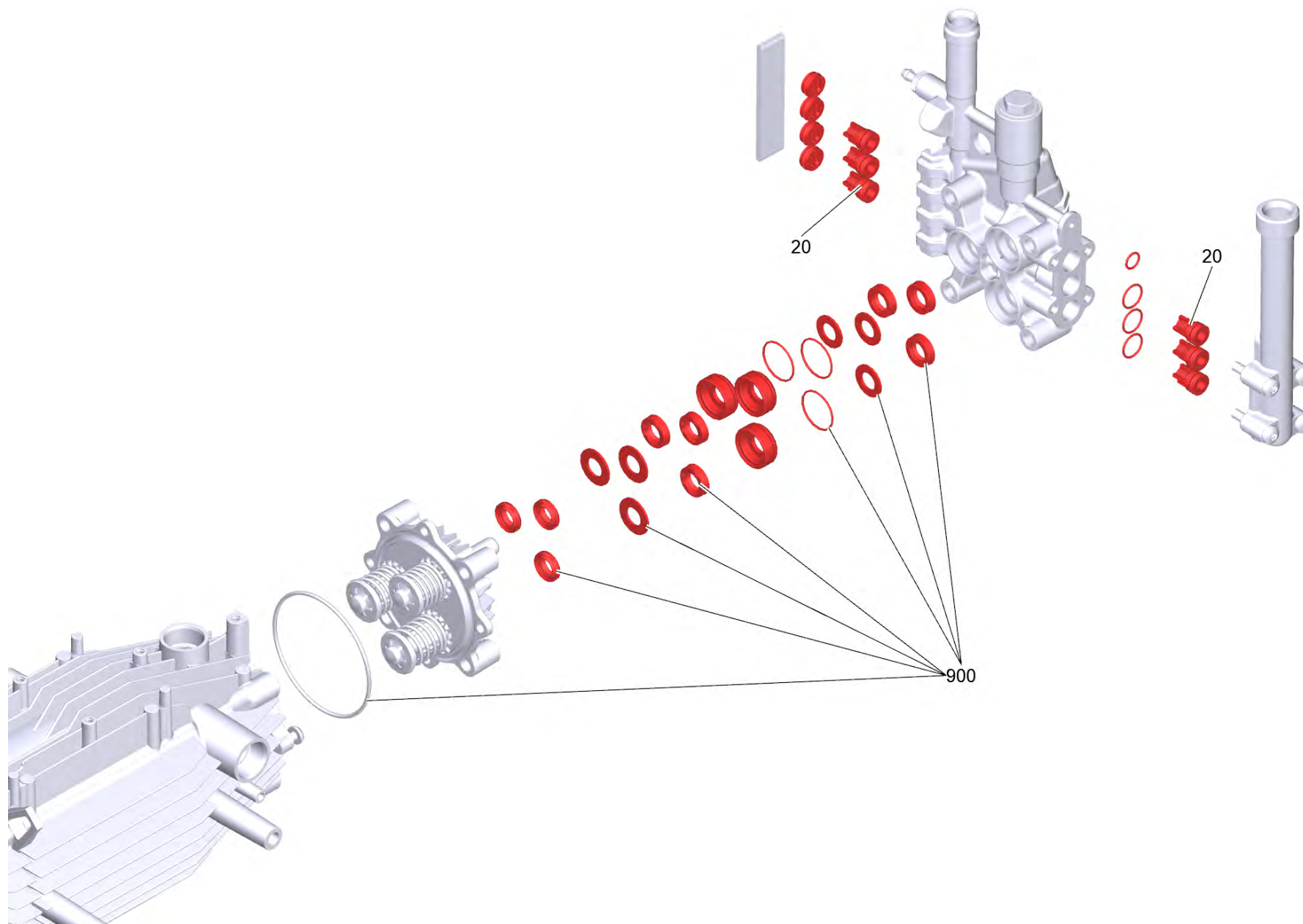
2 Прямолинейная направляющая

POS	Артикульный №	Описание	Количество
1	5.061-018.3	Прямолинейная направляющая	1
7	6.365-001.0	Кольцо с канавкой 12x20x4/6	3
999	4.553-289.0	Поршень в сборе на замену	3



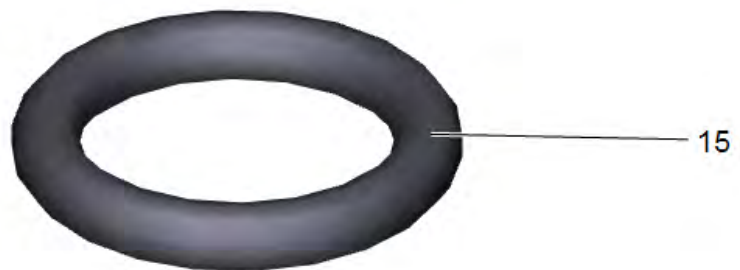
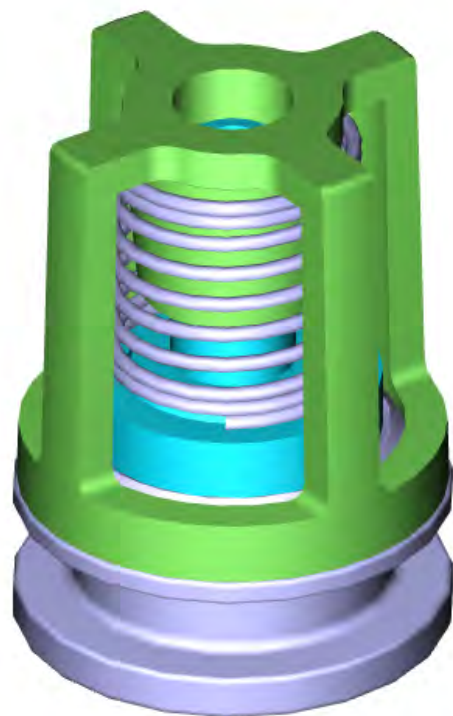
4 Защитный блок

POS	Артикульный №	Описание	Количество
1	5.427-454.3	Труба HDS 5/15	1
2	4.551-058.0	Защита картриджа от нехватки воды	1
3	5.305-162.0	Фасонный винт	1
5	5.332-414.0	Винтовая пружина	1
6	5.583-096.0	Резьба клапана	1
7	5.581-349.0	Седло клапана	1
8	5.115-260.0	Шайба	1
10	6.362-169.0	Кольцо круглого сечения 12,0 x 2,0	1
11	6.362-482.0	Кольцо круглого сечения 10 x 1,5-NBR 70	1



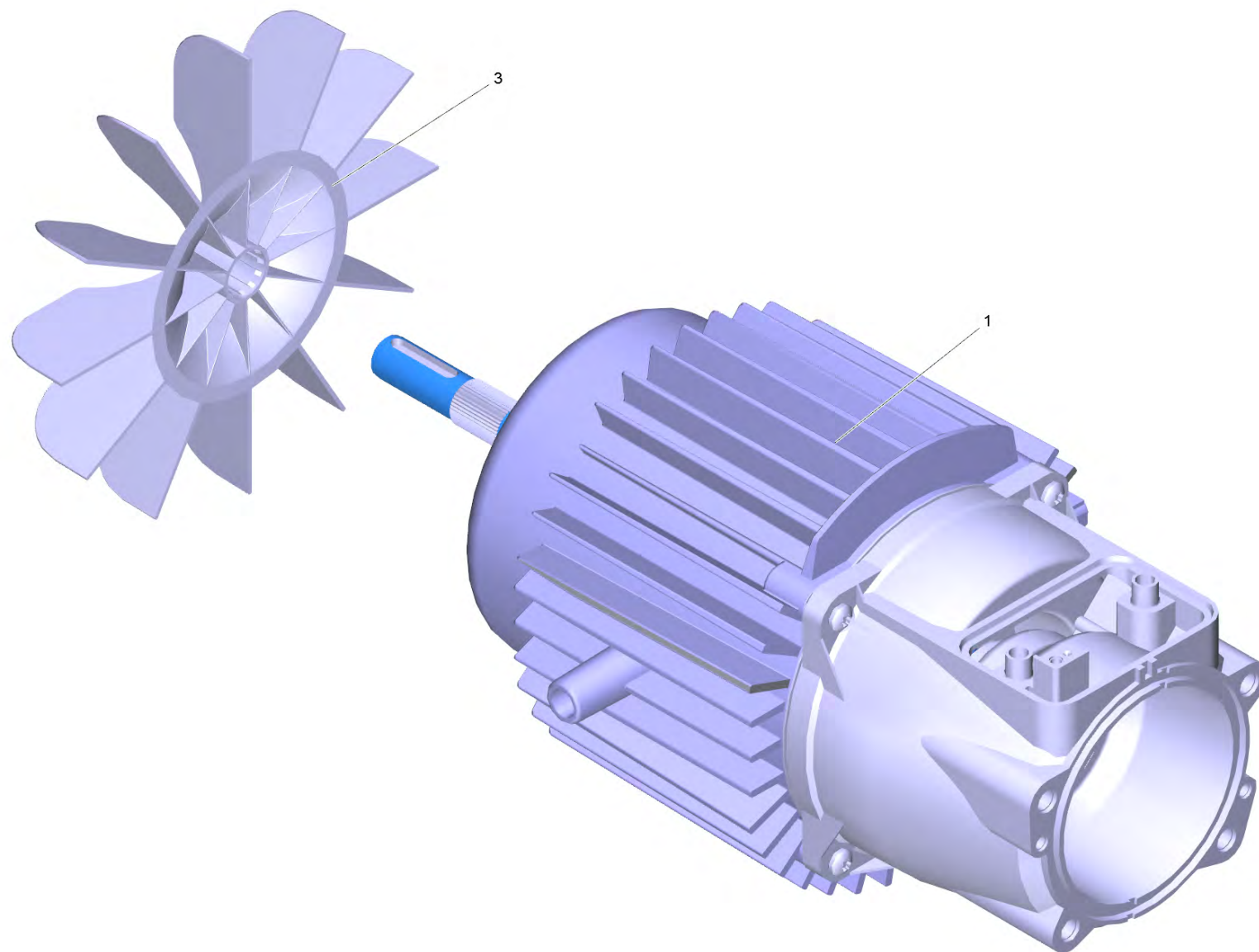
900 Насосный комплект HD 5/12 C (2.883-997.0)

POS	Артикульный №	Описание	Количество
20	2.884-916.0	Клапаны (3 шт.)	2
60	6.288-072.0	Силиконовая мазь (5 гр.)	1
900	4.100-773.0	Набор уплотнителей	1



20 Клапаны (3 шт.) (2.884-916.0)

POS	Артикульный №	Описание	Количество
15	6.362-077.0	Кольцо круглого сечения 10 x 2,2	3

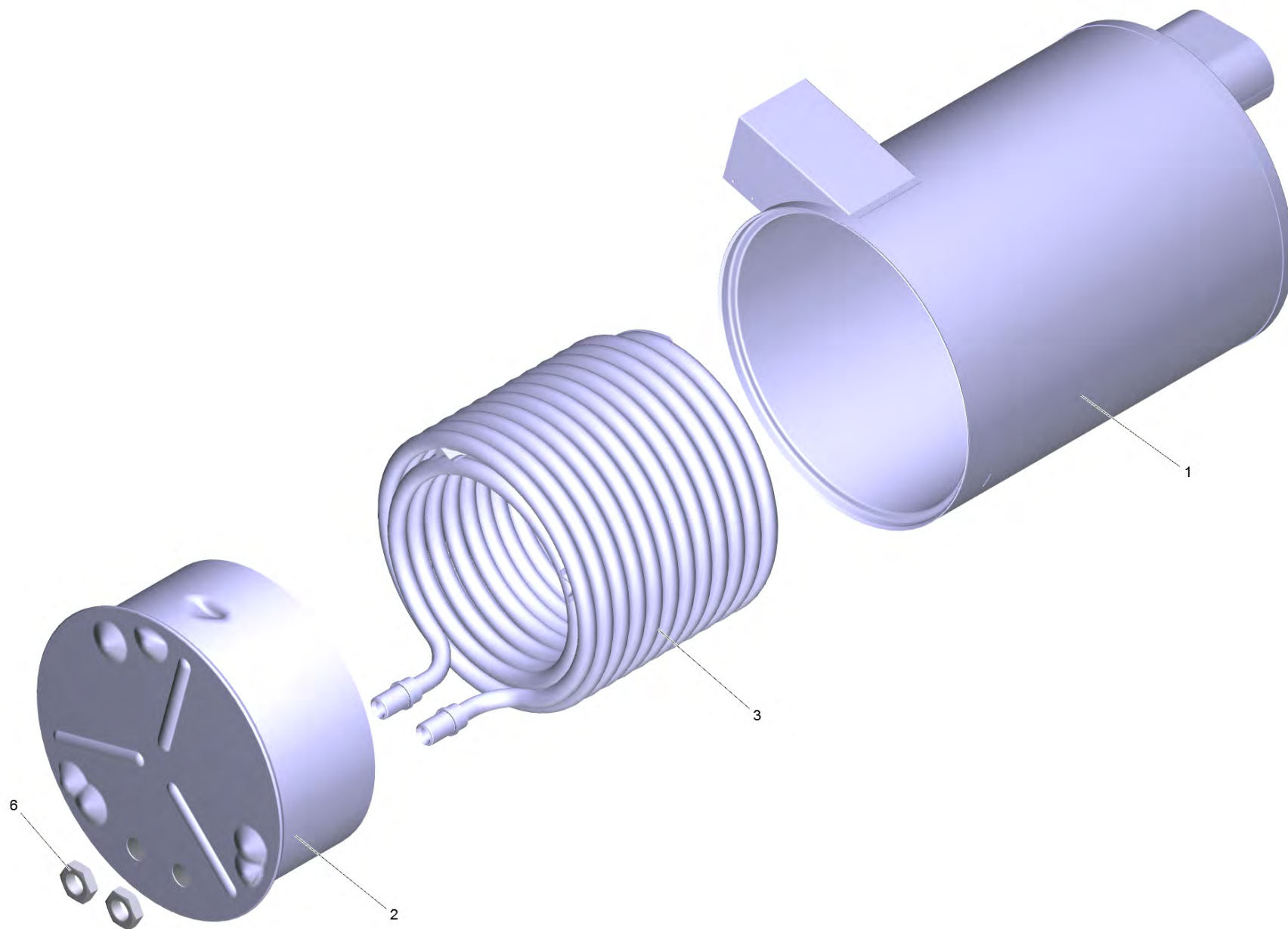


902 Мотор комплектный (4.624-052.3)

POS	Артикульный №	Описание	Количество
1		Мотор комплектный HDS 5/15	1
3	5.600-059.0	Крыльчатка вентилятора	1

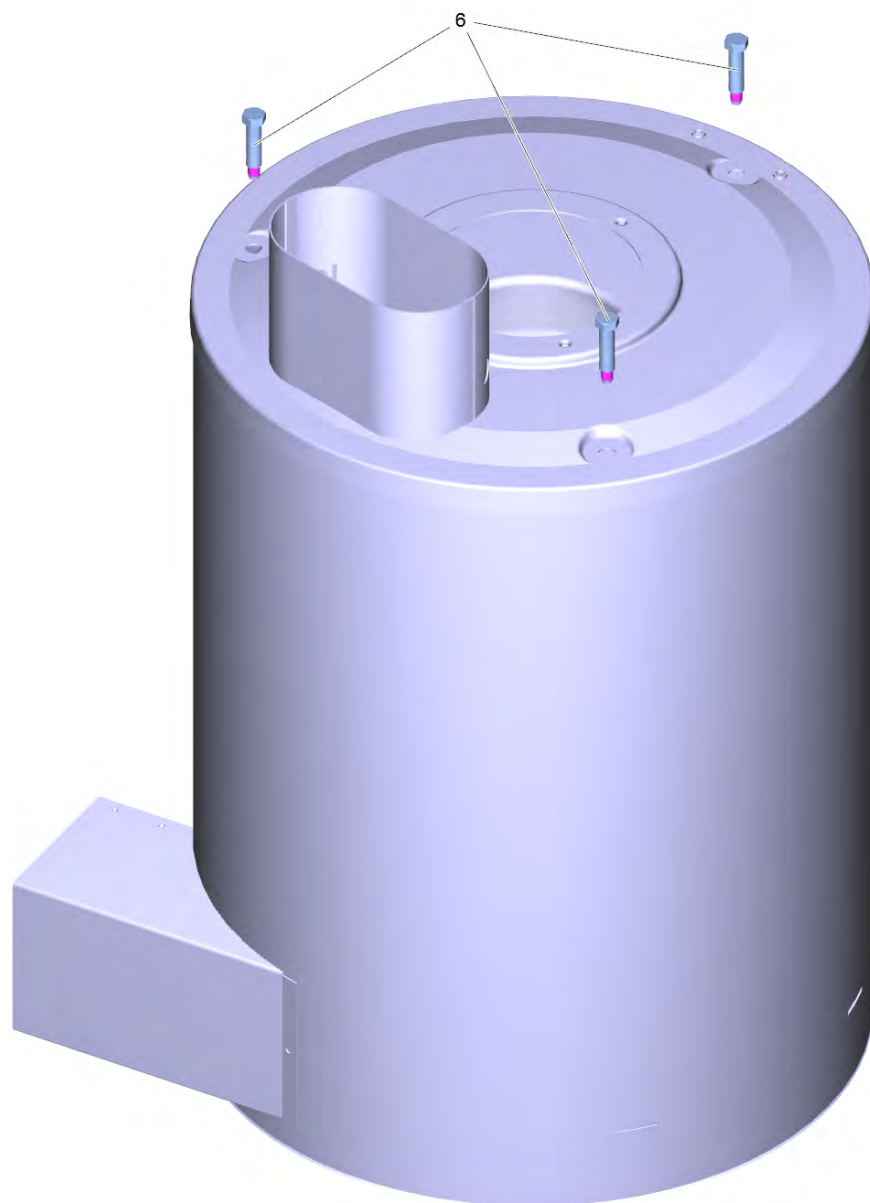
1 Мотор комплектный HDS 5/15

POS	Артикульный №	Описание	Количество
2	5.094-127.0	Крышка подшипника В	1
8	6.303-320.0	Винт М 5х 20-St-R2R	4
10	7.367-001.0	Радиальное уплотнение вала А24х37х7-NBR	1
13	6.401-427.3	Угловой шарикоподшипник	1
14	6.401-331.0	Радиальный шарикоподшипник	1
21	6.964-093.0	Текучая смазка (1 кг)	1



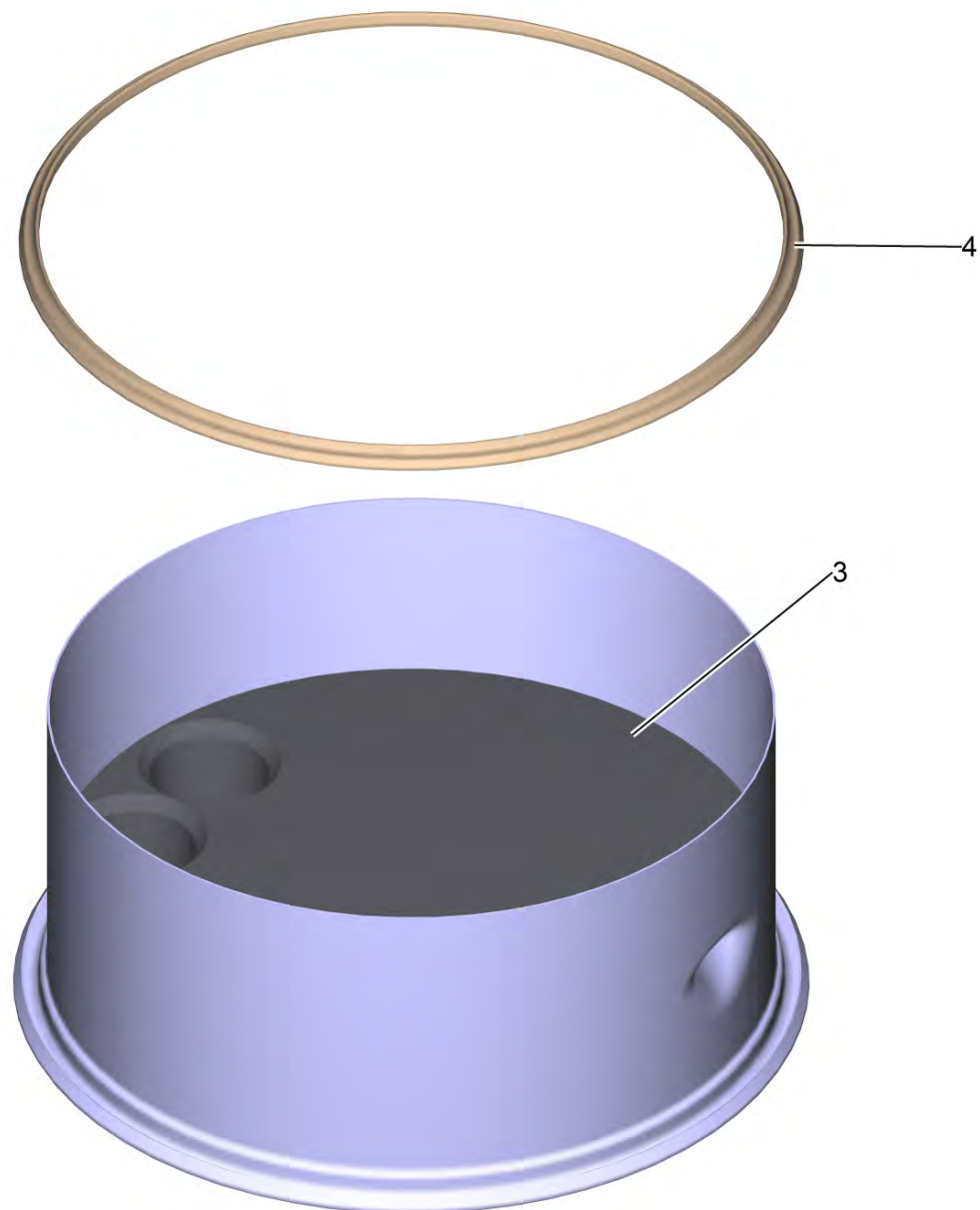
44 Прямоточный котел

POS	Артикульный №	Описание	Количество	Текст ссылки
1	4.652-152.0	Облицовка котла комплектный	1	
2	4.655-044.0	Днище напорного резервуара	1	
3	4.680-129.0	Нагревательный змеевик VA	1	ИСПОЛНЕНИЕ ИЗ ВЫСОКОКАЧЕСТВЕННОЙ СТАЛИ
3	4.680-154.0	Нагревательный змеевик	1	
6	7.311-112.0	6-гранная гайка M22x1,5-22H-A2E DIN 936	2	



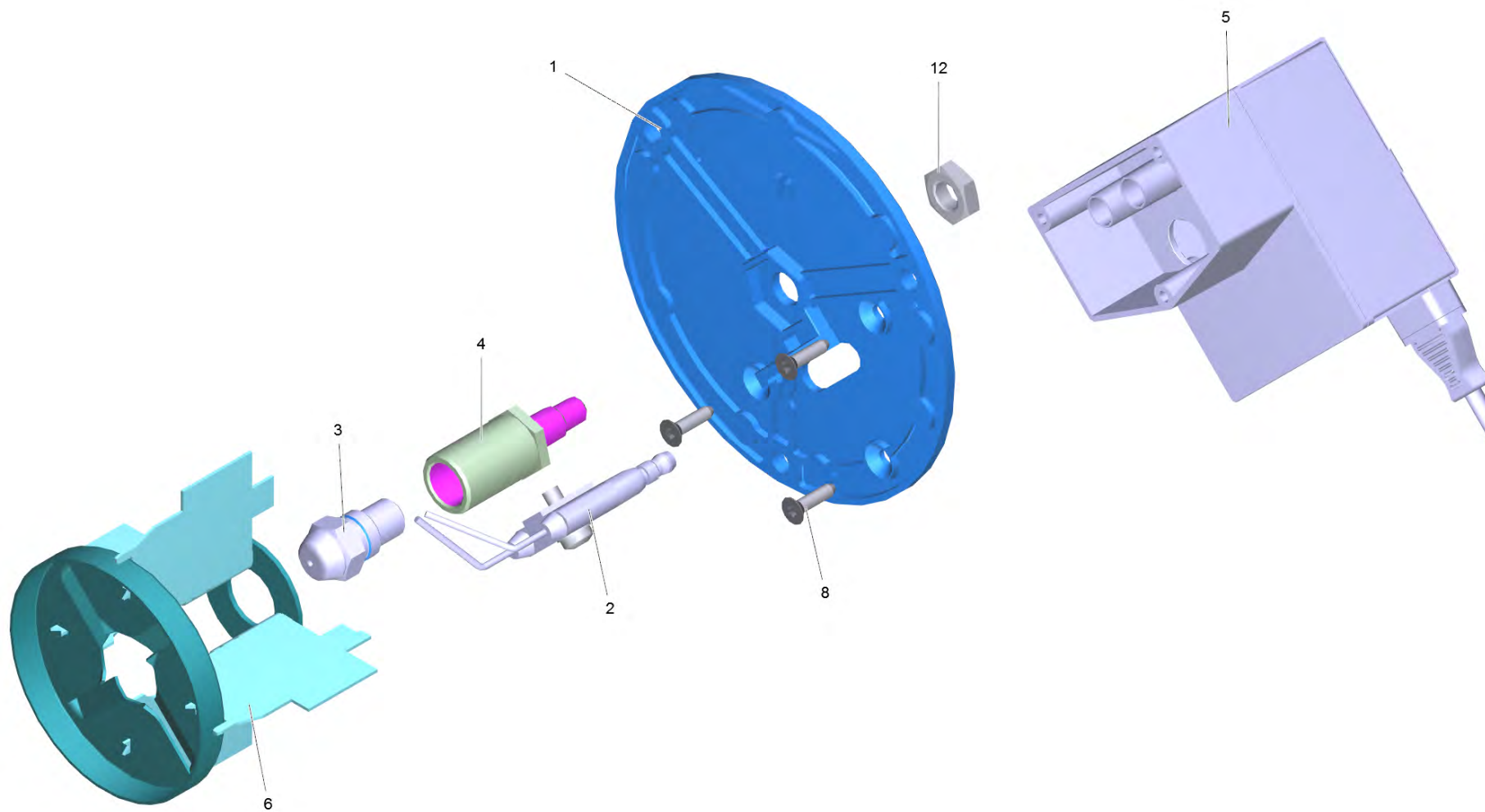
1 Облицовка котла комплектный (4.652-152.0)

POS	Артикульный №	Описание	Количество
6	6.303-258.0	Самонарезающий винт	3



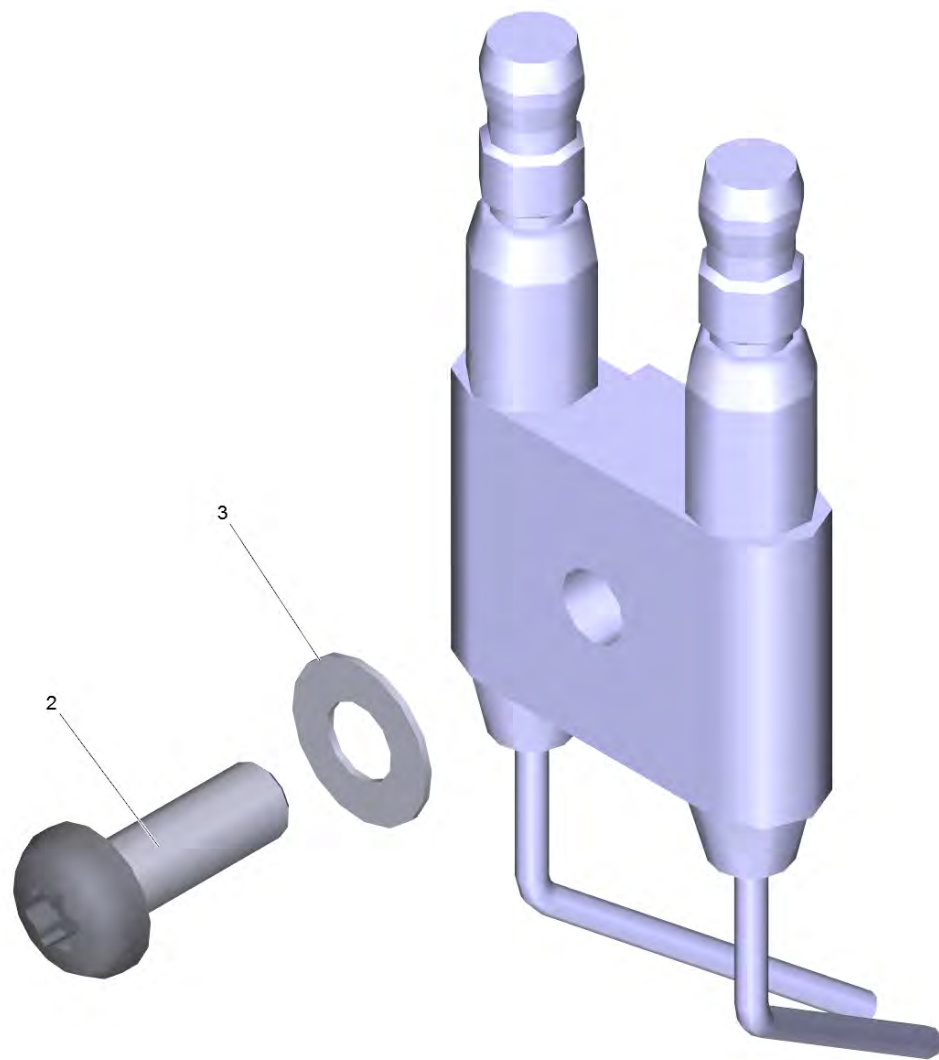
2 Днище напорного резервуара (4.655-044.0)

POS	Артикульный №	Описание	Количество
3	7.777-999.0	Пополнение запасов прекращенный	1
4	6.366-009.0	Уплотнительный шнур	1



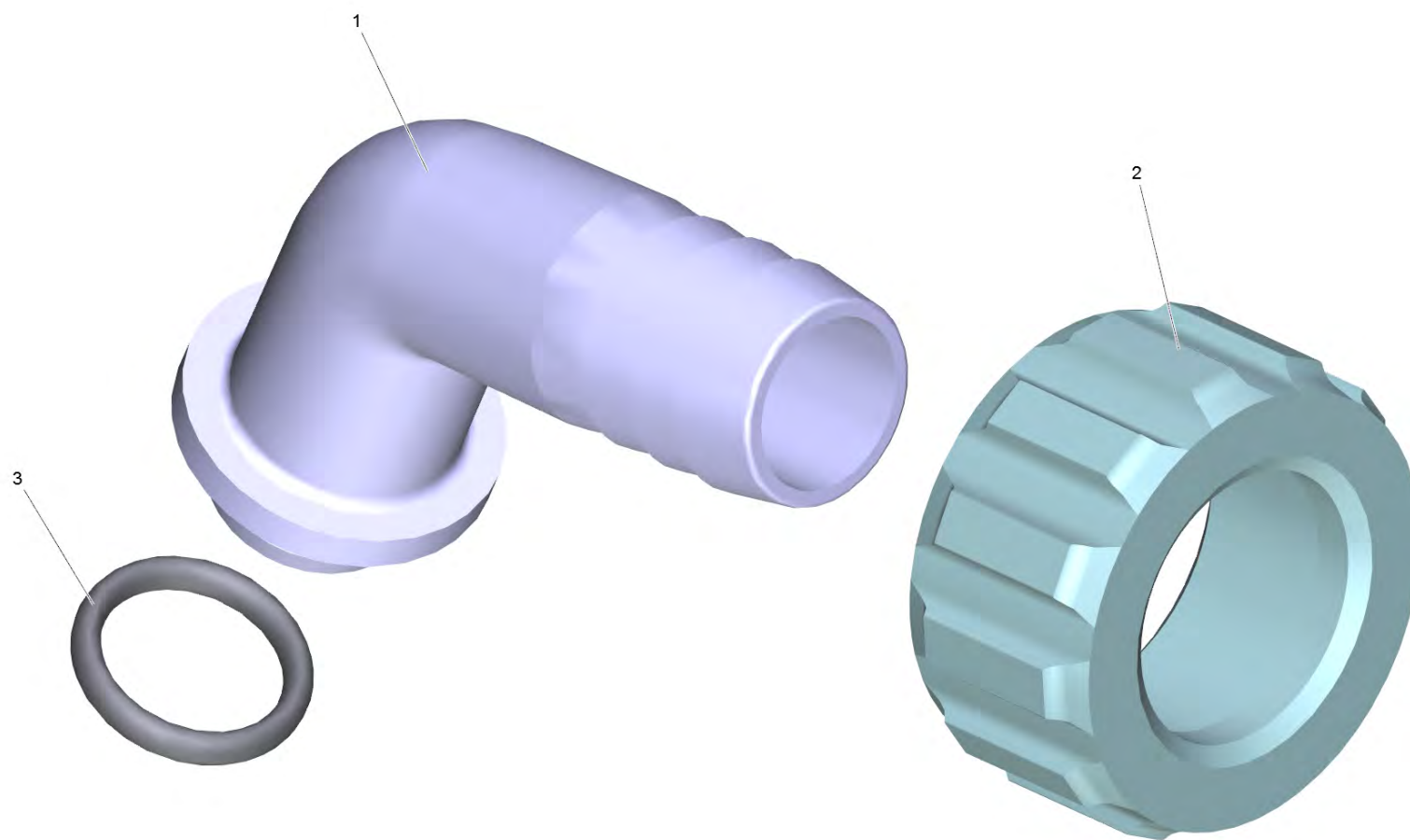
45 Горелка комплектный

POS	Артикульный №	Описание	Количество
1	5.662-023.0	Крышка горелки	1
2	2.638-974.0	КП воспламеняющий электрод	1
3	6.415-916.0	Форсунка	1
4	5.667-055.0	Опора сопла	1
5	4.622-021.0	Трансформатор зажигания только для замен	1
6	4.663-141.0	Порог гидродинамической муфты комплектный	1
8	7.303-125.0	Винт с потайной головкой 4x16 -10.9-R2R	3
12	7.311-101.0	6-гранная гайка M10x1,0-04-A2E DIN 936	1



2 КП воспламеняющий электрод (2.638-974.0)

POS	Артикульный №	Описание	Количество
2	7.306-326.0	Винт M5x14 -8.8-ZNBHL (In6Rd)	1
3	7.312-304.0	Упругая шайба В 5-FST-A2E DIN 137	1



53 Набор навесные детали

POS	Артикульный №	Описание	Количество
1	5.443-285.0	Шланговый ниппель	1
2	5.310-062.0	Гайка	1
3	6.362-078.0	Кольцо круглого сечения 13,3 x 2,4	1

70 Шланг топливо 130mm

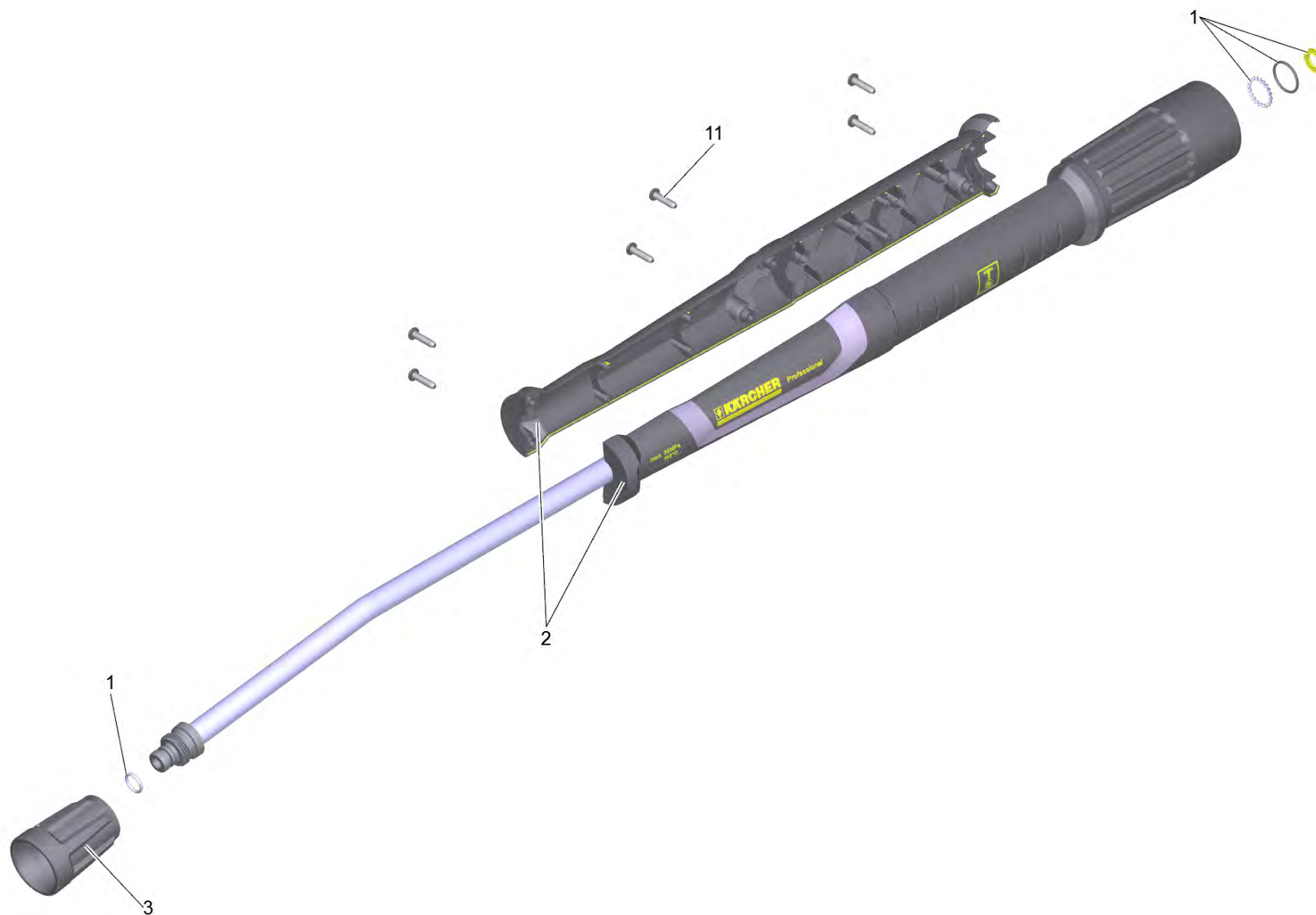
POS	Артикульный №	Описание	Количество
1	6.389-534.0	Шланг	0,13

71 Шланг топливо 180mm

POS	Артикульный №	Описание	Количество
1	6.389-534.0	Шланг	0,18

72 Шланг топливо 230mm

POS	Артикульный №	Описание	Количество
1	6.389-534.0	Шланг	0,29

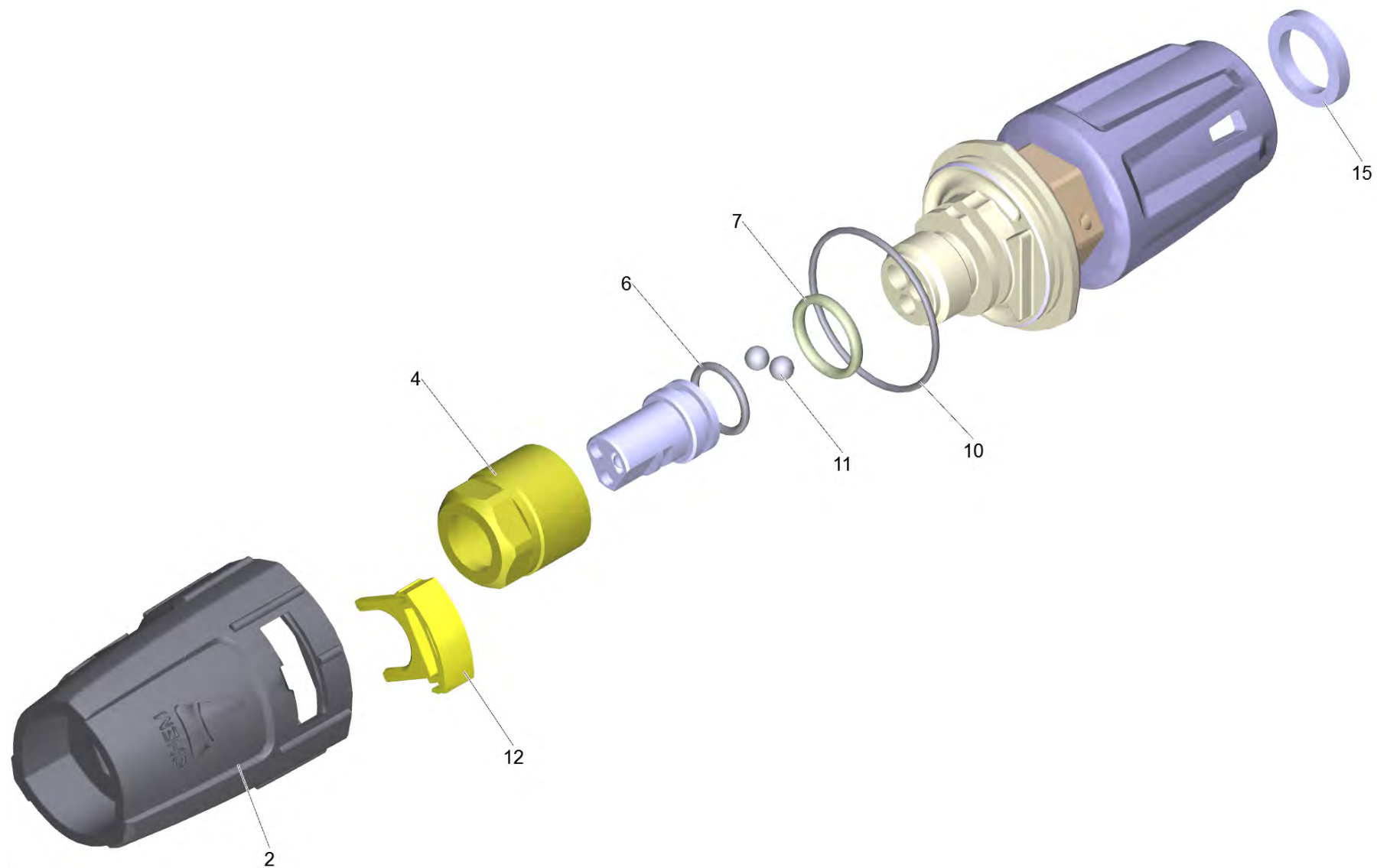


902 Струйная трубка TR 840 mm (4.112-006.0)

POS	Артикульный №	Описание	Количество
1	4.100-688.0	Комплект запасных частей прокладка TR	1
2	5.321-018.3	Пластиковый корпус струйной трубки	1
3	4.112-011.0	Защитная деталь TR на замену	1
11	7.303-129.0	Винт 4x16 -10.9-R2R (K-In6Rd)	6

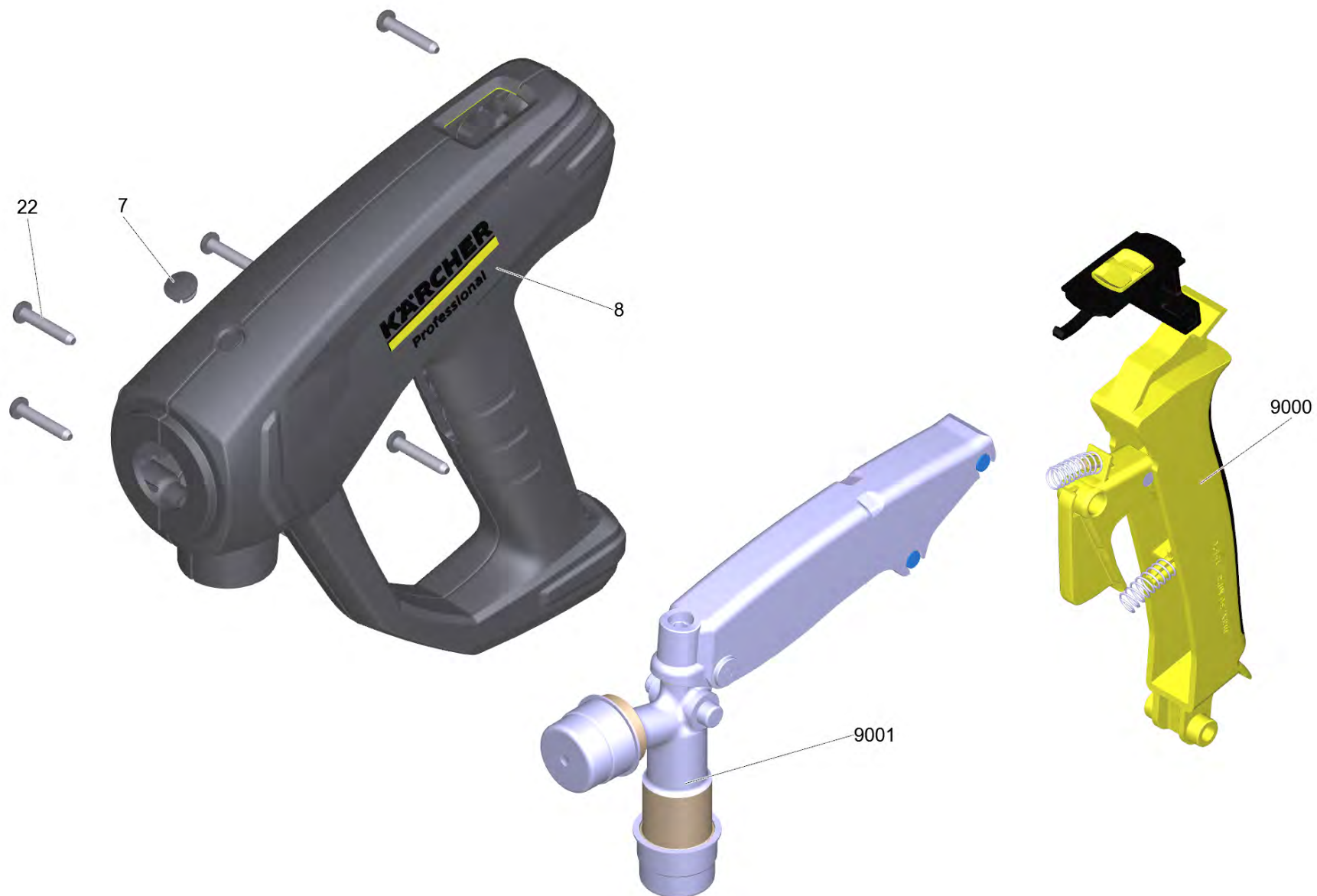
903 Тройное струйное сопло TR 028 (4.117-024.0)

POS	Описание	Количество
1	Тройная форсунка TR 028	1



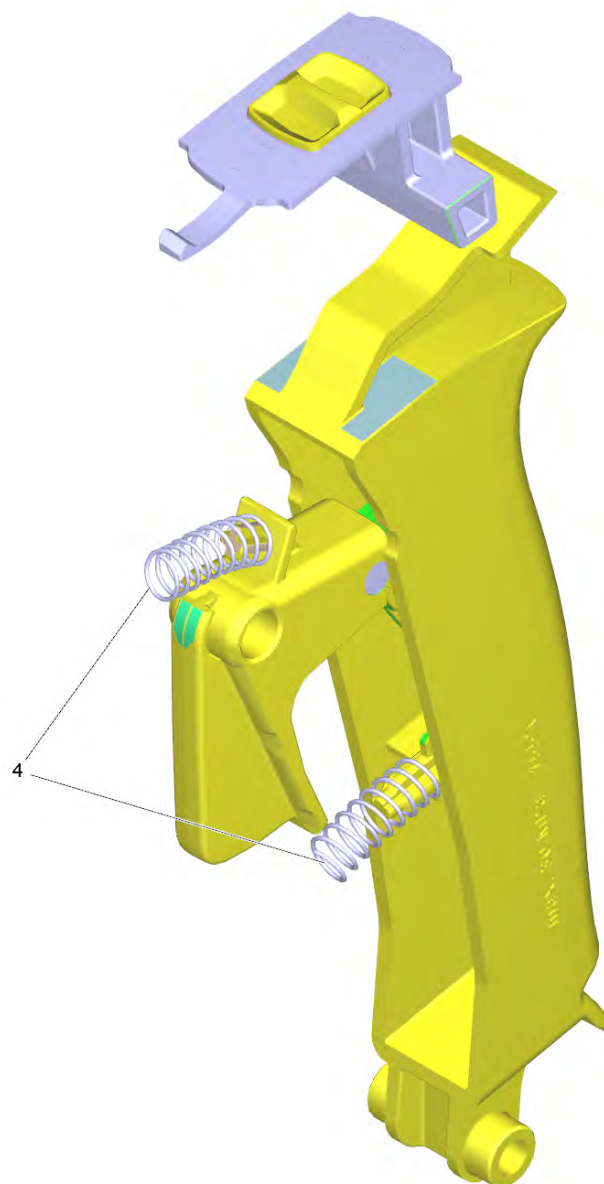
1 Тройная форсунка TR 028

POS	Артикульный №	Описание	Количество
2	5.394-859.0	Предохранительная часть	1
4	5.311-225.0	Гайка	1
6	6.362-480.0	Кольцо круглого сечения 12,42 x 1,78	1
7	6.362-460.0	Кольцо круглого сечения 14,0 x 2,5	1
10	6.362-409.0	Кольцо круглого сечения 32,0 X 1,5	1
11	7.401-902.0	Шарик 5 G20-1.4034 DIN 5401	2
12	5.321-884.0	Зажим	1
15	6.363-696.0	Стопорное кольцо 14x20x3	1



904 Разбрызгиватель EASY!Force Advanced (4.118-005.0)

POS	Артикульный №	Описание	Количество
7	5.132-001.0	заглушка	1
8	5.321-136.3	Захватная пара EH 155 только для замены	1
22	7.303-096.0	Винт 4 x 22-St-10.9-A2R (IN6RD)	7
9000	2.885-483.0	Набор установочных рычагов	1
9001	4.427-014.0	Воздушный коллектор TR EH 155 для замены	1



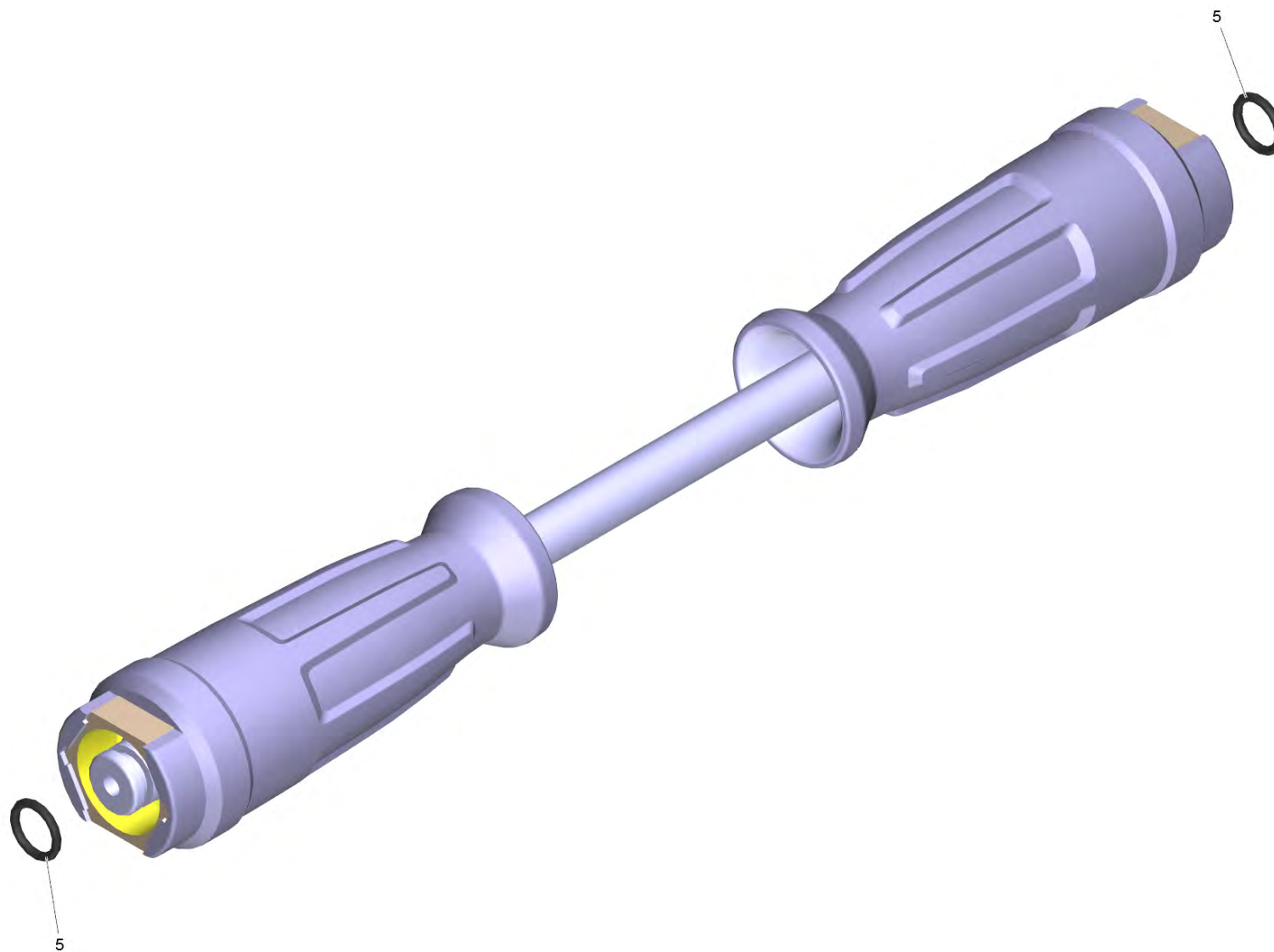
9000 Набор установочных рычагов (2.885-483.0)

POS	Артикульный №	Описание	Количество
4	5.332-178.0	Винтовая пружина	2



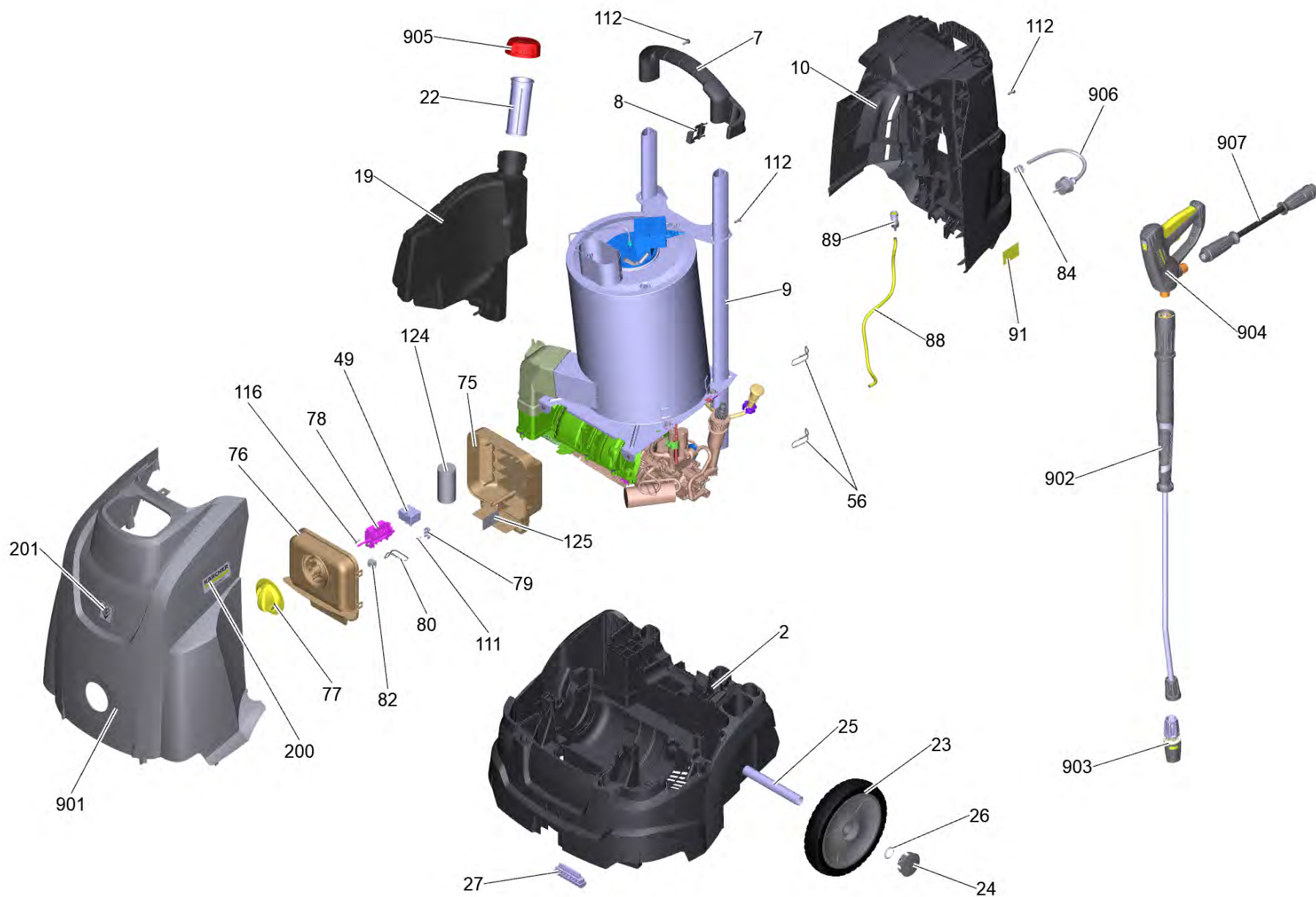
905 Крышка бака (4.645-315.0)

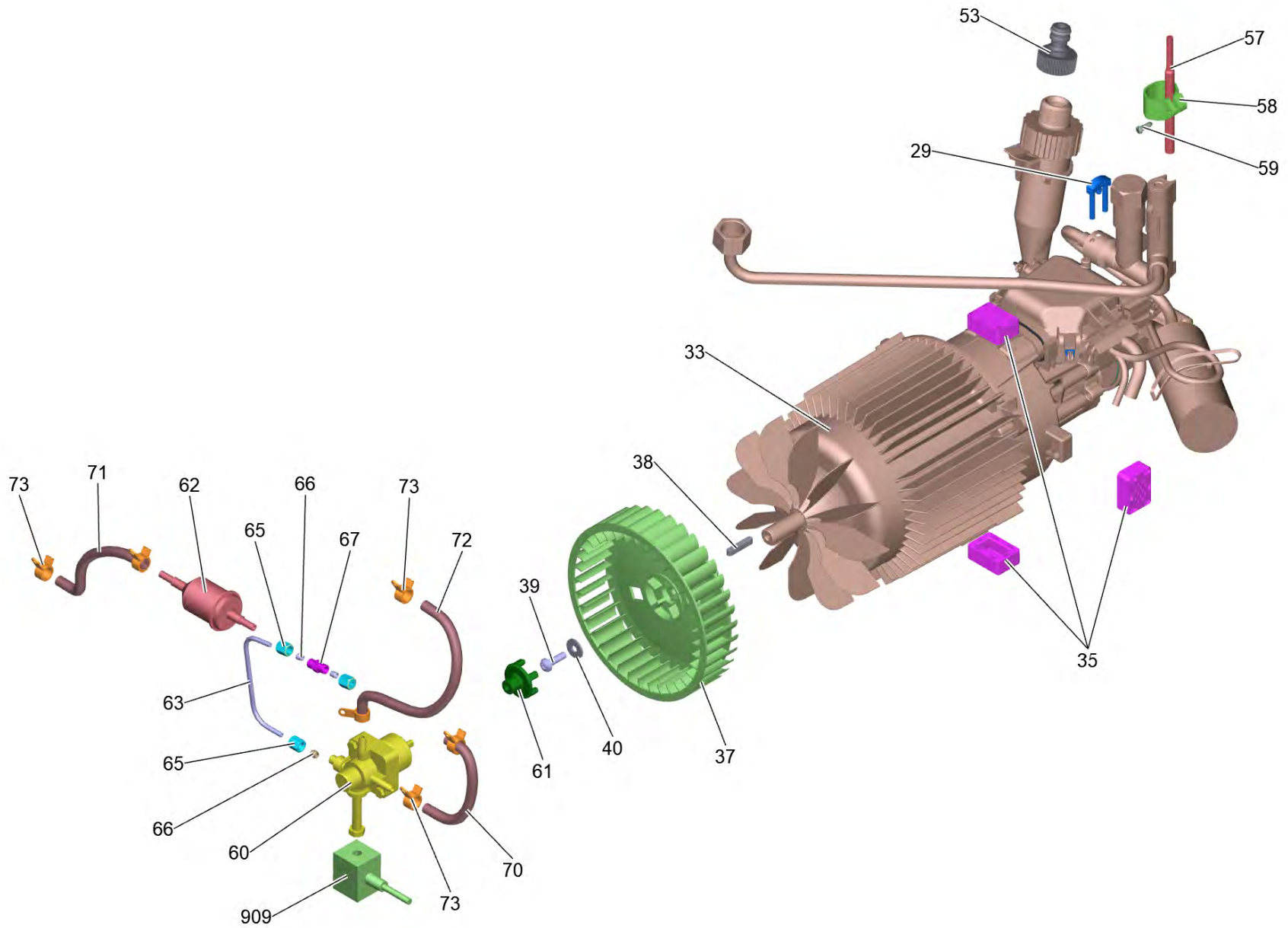
POS	Артикульный №	Описание	Количество
2	6.363-565.0	Уплотнительное кольцо 60x4	1

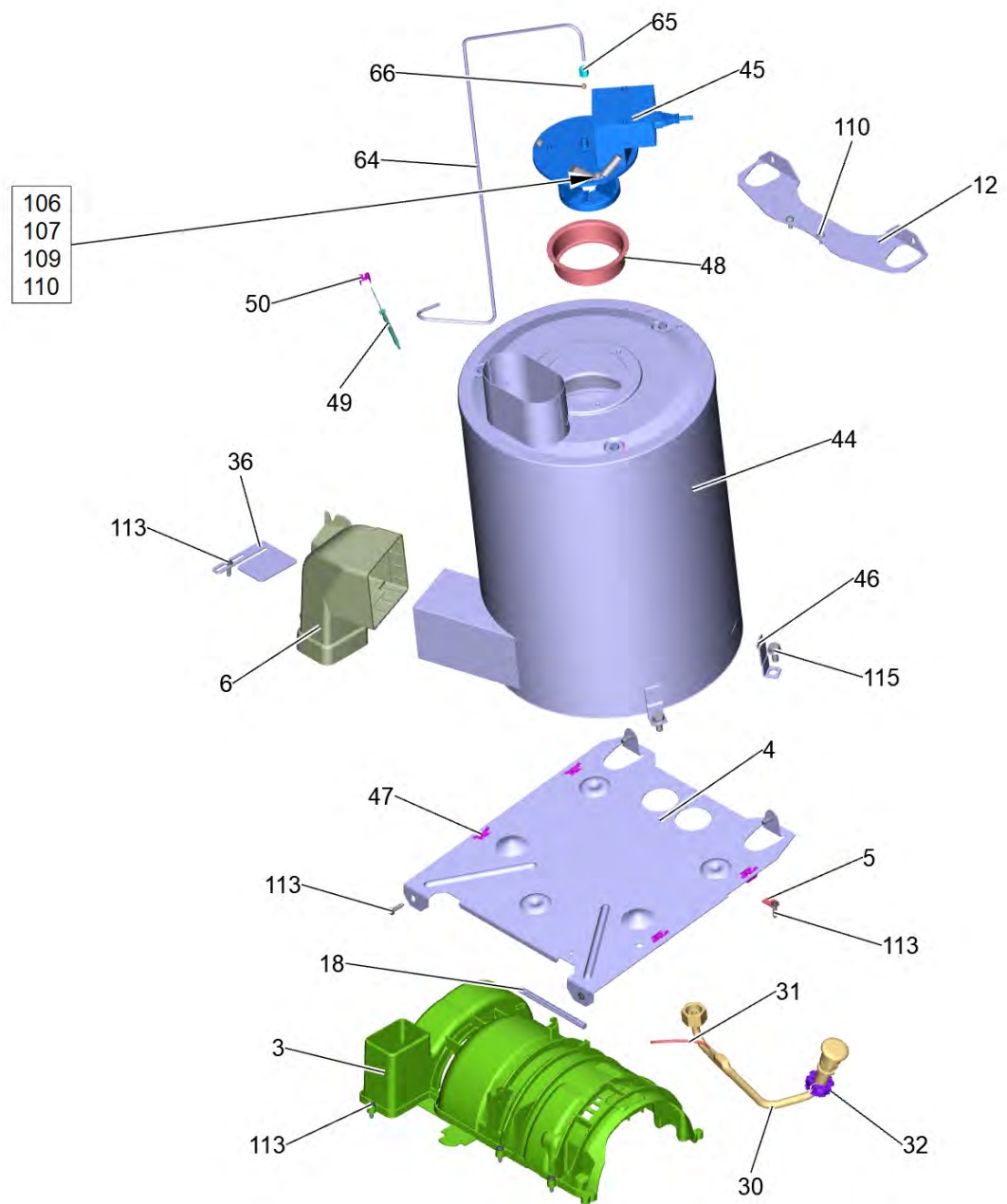


907 Шланг TR DN6 25MPa 10m (6.110-034.0)

POS	Артикульный №	Описание	Количество
5	2.880-154.0	Комплект колец круглого сечения	1







11 HDS 5/15 U *EU

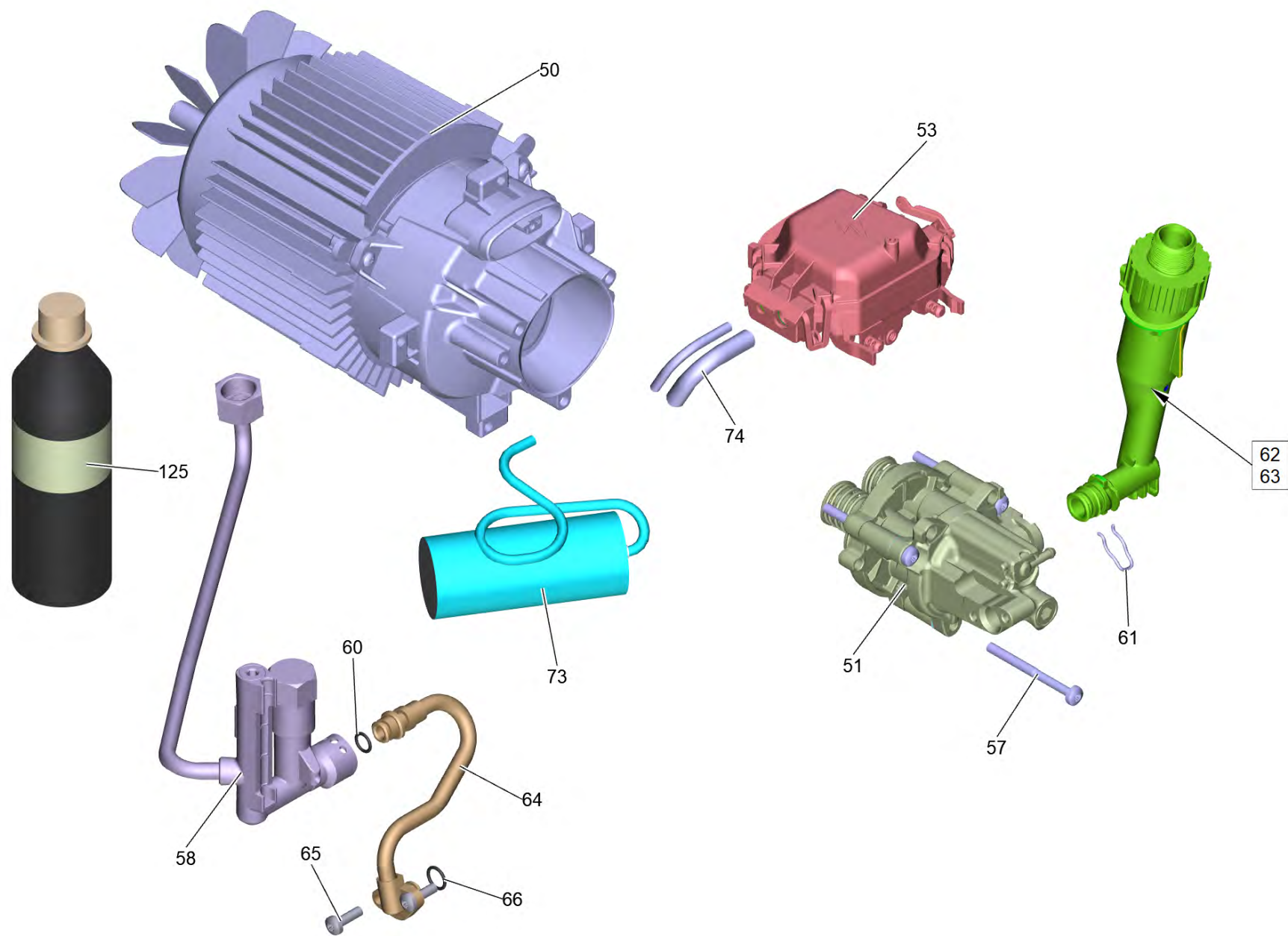
POS	Артикульный №	Описание	Количество	Текст ссылки
2	5.037-875.3	Шасси HDS U	1	
3	5.692-135.3	Воздухопровод HDS U	1	
4	5.010-349.0	Металлический лист HDS upright	1	
5	5.503-018.0	Листовой металл быстродействующий затвор	1	
6	5.409-613.0	Адаптер для воздуходувка	1	
7	5.321-751.0	Ручка	1	
8	5.044-987.0	Держатель струйной трубки HDS 5/11 5/13	1	
9	5.107-291.0	Штанга ведущая дуга HDS upright U	2	
10	5.065-732.3	Задняя стенка для замены HDS upright	1	
12	5.010-350.0	Листовой металл ведущая дуга	1	
18	5.027-215.0	Стержень	1	
19	5.071-215.0	Бак топлива HDS upright	1	
22	5.731-039.0	Фильтр	1	
23	4.515-320.0	Колесо в сборе	1	КОМПЛЕКТ ИЗ 2 ШТ.
24	2.889-086.0	Набор колпак колеса	1	
25	5.105-649.0	Ось колеса HDS upright	1	
26	6.343-162.0	Стопорная шайба	2	
27	5.057-062.0	Опора	1	
29	4.037-013.0	Крюк	1	
30	4.422-125.3	Трубопровод в сборе HDS-U	1	
31	6.686-469.0	Кабель теплового реле	1	
32	5.767-023.0	Резиновый амортизатор	1	
33		Насосный агрегат HDS U 5/15 *EU	1	
35	5.767-029.0	Резиновый пuffer	4	
36	5.606-010.0	Воздушный клапан HDS upright	1	
37	5.600-062.0	Крыльчатка вентилятора	1	
38	7.318-005.0	Призматическая шпонка 5x5x28	1	
39	6.304-053.0	Винт M6X20-ZNBHL (Precote 30-3)	1	
40	7.312-276.0	Шайба 6-200HV-A2E ISO7093-1	1	
44		Прямоточный котел	1	
45		Горелка комплектный	1	
46	5.044-420.0	Держатель	4	
47	6.310-081.0	Гайка M8	4	

11 HDS 5/15 U *EU

POS	Артикульный №	Описание	Количество	Текст ссылки
48	5.664-272.0	Жаровая труба	1	
49	6.686-502.3	Терморегулятор фиксированный	1	
50	5.034-834.0	Держатель датчика	1	
53	6.465-031.0	Соединительный элемент 3/4	1	
56	6.641-463.0	Ленточный хомут для крепления кабелей	2	
57	2.883-384.0	Запасной герконовый выключатель	1	
58	5.041-076.0	Хомут	1	
59	6.303-122.0	Винт со сферо-цилиндрической головкой 4,	1	
60	6.473-547.0	Топливный насос	1	
61	5.471-097.0	Муфта топливного насоса	1	
62	6.414-413.0	Фильтр топливный	1	
63	5.423-413.0	Топливопровод	1	
64	5.423-414.0	Трубопровод топливо	1	
65	6.389-262.0	Накидная гайка А 4-LL	2	
66	6.389-263.0	Врезное кольцо D4	2	
67	6.392-208.0	Болтовое соединение	1	
70		Шланг топливо 130mm	1	
71		Шланг топливо 180mm	1	
72		Шланг топливо 230mm	1	
73	6.389-924.0	Фиксатор шланга	6	
75	5.064-394.0	Пол распределительный щит	1	
76	5.064-353.0	Крышка распределительный щит HDS upright	1	
77	5.322-111.0	Вращающаяся ручка	1	
78	4.630-003.0	Поворотный выключатель только для замены	1	
79	6.641-270.0	Плоский штекер	1	
80	6.647-081.0	Хомут для кабеля	1	
82	6.646-748.0	Клемма для кабеля 0,08-2,5мм²	1	
84	6.647-681.0	Крепёж кабеля	1	
88	6.388-216.0	Шланг DN 5	1,05	
89	4.862-225.0	Фильтр	1	
91	5.392-966.0	Предупредительная надпись	1	
93	5.383-342.0	Табличка жидкое топливо einfuellen	1	
106	6.641-269.0	Плоский штепсель	1	

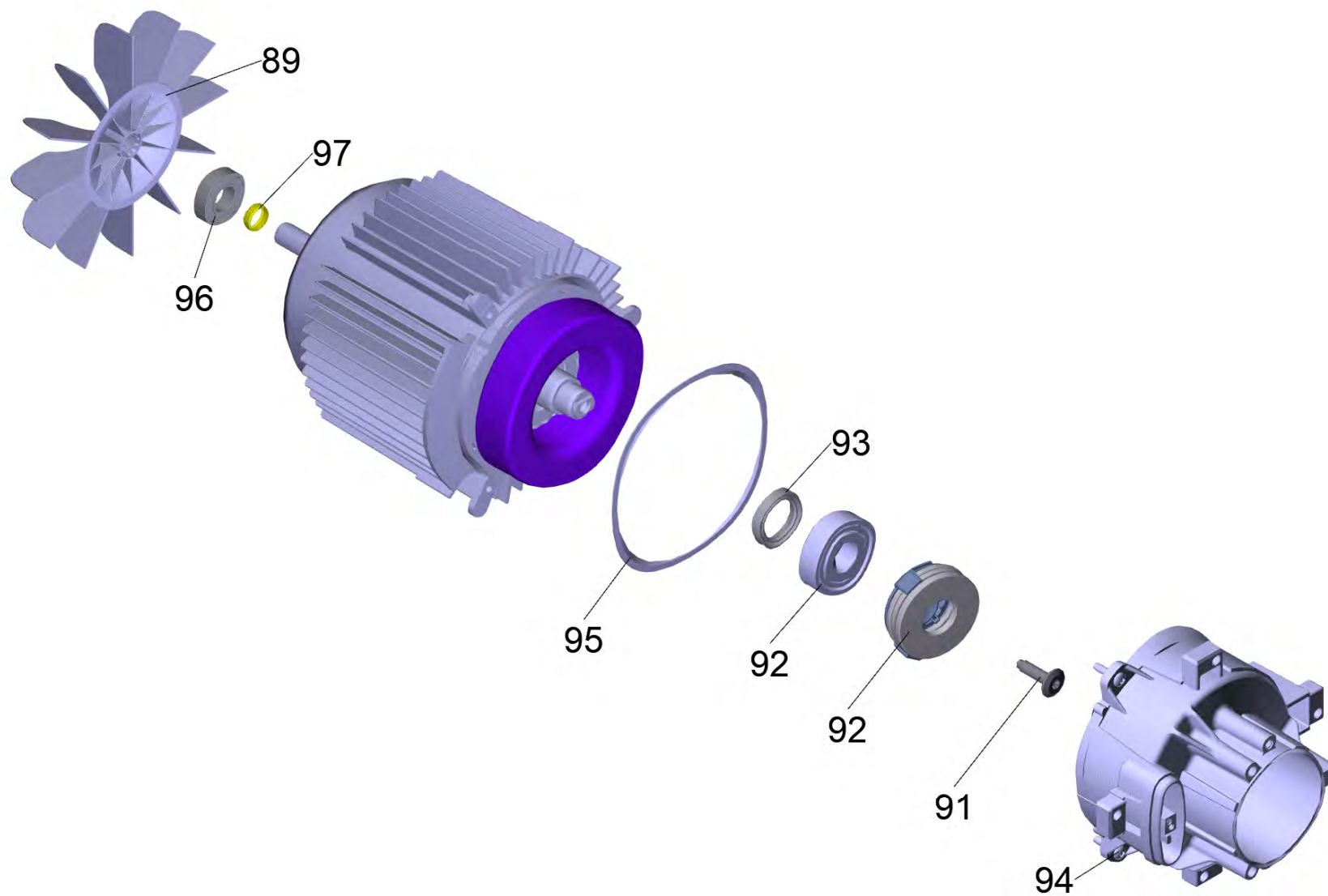
11 HDS 5/15 U *EU

POS	Артикульный №	Описание	Количество	Текст ссылки
107	7.312-172.0	Зубчатый диск A5,3-FSt-A3E DIN 6797	1	
109	4.821-131.0	Кабель 1,5X1240-GG	1	
110	7.303-038.0	Винт M5x12 -St-P2R (In6Rd)	5	
111	7.303-106.0	Винт 4x12 -10.9-R2R (IN6RD)	1	
112	7.303-047.0	Винт M6x16 -St-R3R (In6Rd)	8	
113	7.303-108.0	Винт 5x20 -10.9-R2R (In6Rd)	13	
115	7.304-051.0	Винт с 6-гранной головкой M8x16	4	
116	7.305-019.0	Винт с потайной головкой M4X16 -8.8-P2R	2	
124	6.661-129.0	Конденсатор 25 мФ	1	
125	5.048-251.0	Лист	1	
200	5.385-512.3	Табличка логотип L Professional	2	
201	5.385-517.0	Табличка печать L Professional	1	
901	4.069-023.0	Крышка HDS 5/11*	1	
902	4.112-006.0	Струйная трубка TR 840 mm	1	
903	4.117-025.0	Тройное TR сопло 030	1	
904	4.118-005.0	Разбрызгиватель EASY!Force Advanced	1	
905	4.645-315.0	Крышка бака	1	
906	4.649-044.0	Кабель с вилкой для замены	1	
907	6.110-034.0	Шланг TR DN6 25MPa 10m	1	
909	6.473-559.0	Катушка топливного насоса	1	



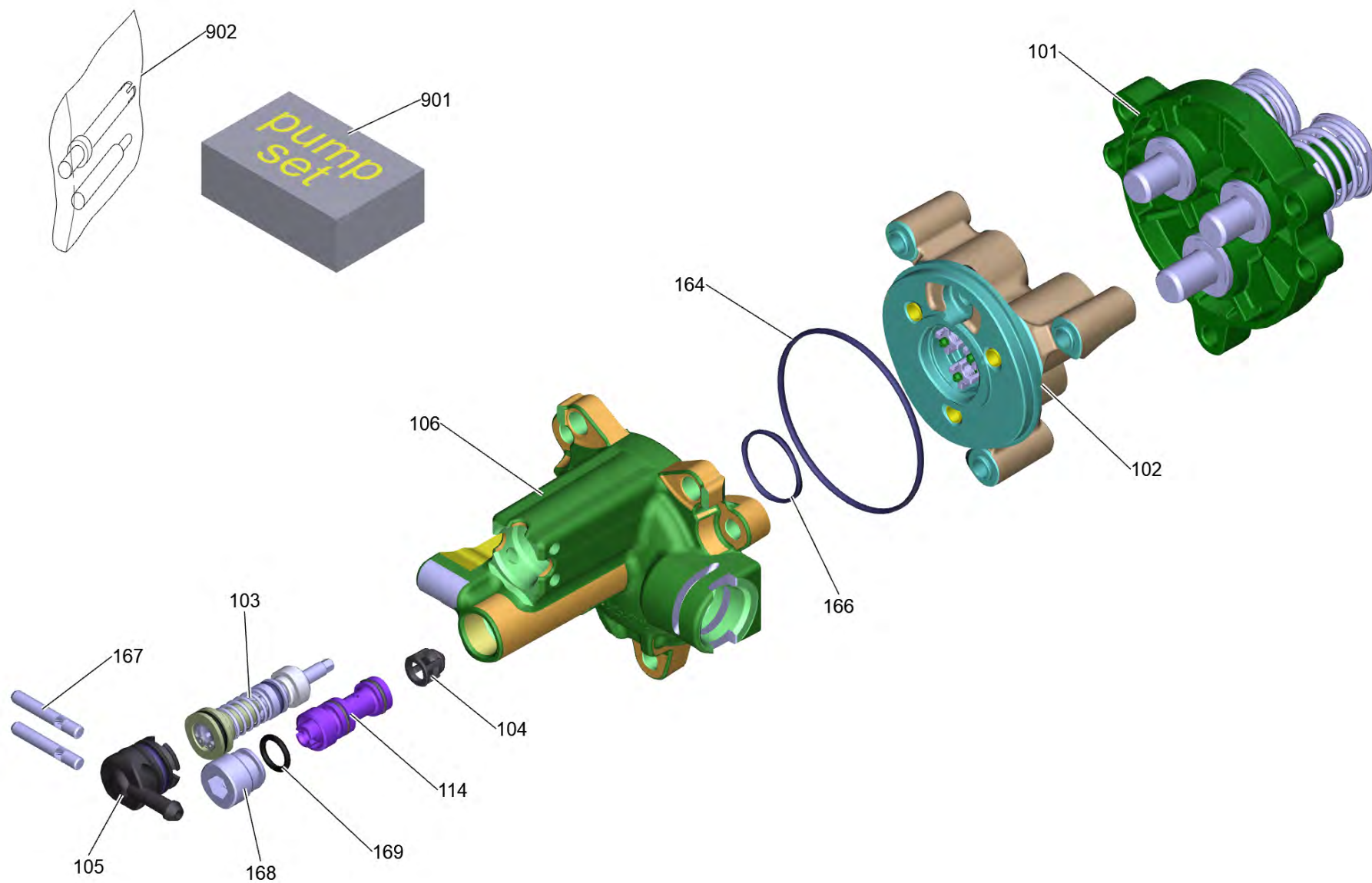
33 Насосный агрегат HDS U 5/15 *EU

POS	Артикульный №	Описание	Количество
50	4.553-335.3	Привод HDS U 5/15/13/11 *EU	1
51		Головка насоса комплектный HDS U 5/15/13/11 *EU	1
53		Распределительный щит комплектный HDS U	1
57	7.306-268.0	Винт М6х70 -8.8-R3R (In6Rd)	3
58		Защитный блок HDS U	1
60		О-Кольцо 10x 2 mm FKM Shore IRHD 90	1
61	5.048-915.0	Скоба	1
62		Подвод воды комплектный HDS U	1
63	6.363-610.0	Кольцо кругл. сечения 13 x 3 -NBR	1
64	4.422-175.3	Трубопровод отвод высокого давления HDS	1
65	7.306-092.0	Винт М6х20	2
66	6.362-151.0	Кольцо круглого сечения диам. 10 x 2 NBR	1
73	9.002-614.0	Конденсатор заменитель 6.661-288.0	1
74	6.651-731.0	Кабель мотор HDS U 4x1,5 mm ²	1
125	6.288-050.0	Моторное масло (1 л)	1
130	7.303-031.0	Винт М4х10 -St-P2R (In6Rd)	1
999	2.901-048.0	Монтажная втулка в комплекте	1



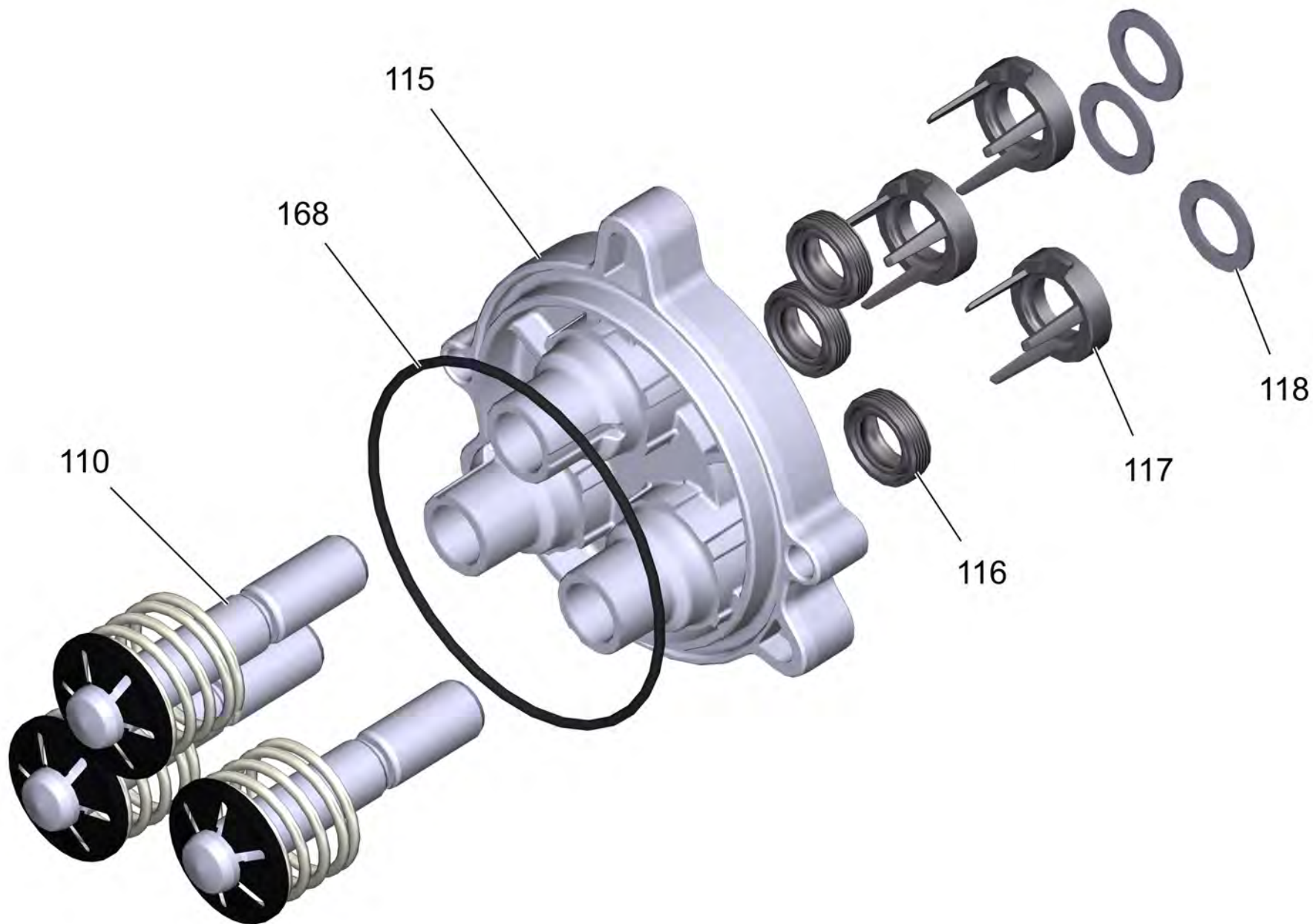
50 Привод HDS U 5/15/13/11 *EU (4.553-335.3)

POS	Артикульный №	Описание	Количество
89	5.600-059.0	Крыльчатка вентилятора	1
90	4.120-029.3	Косая шайба комплектный 11°43' G7/2-H D17 10	1
91	6.304-077.0	Винт косая шайба M8x34	1
92	6.401-427.3	Угловой шарикоподшипник	1
93	7.367-024.0	Уплотнит кольцо A26x37x7 -FKM DIN 3760	1
94	6.303-320.0	Винт M 5x 20-St-R2R	3
95	5.363-743.0	Уплотнительное кольцо	1
96	6.401-331.0	Радиальный шарикоподшипник	1
97	6.343-228.0	Распорное монтажное кольцо	1
125	6.288-050.0	Моторное масло (1 л)	1



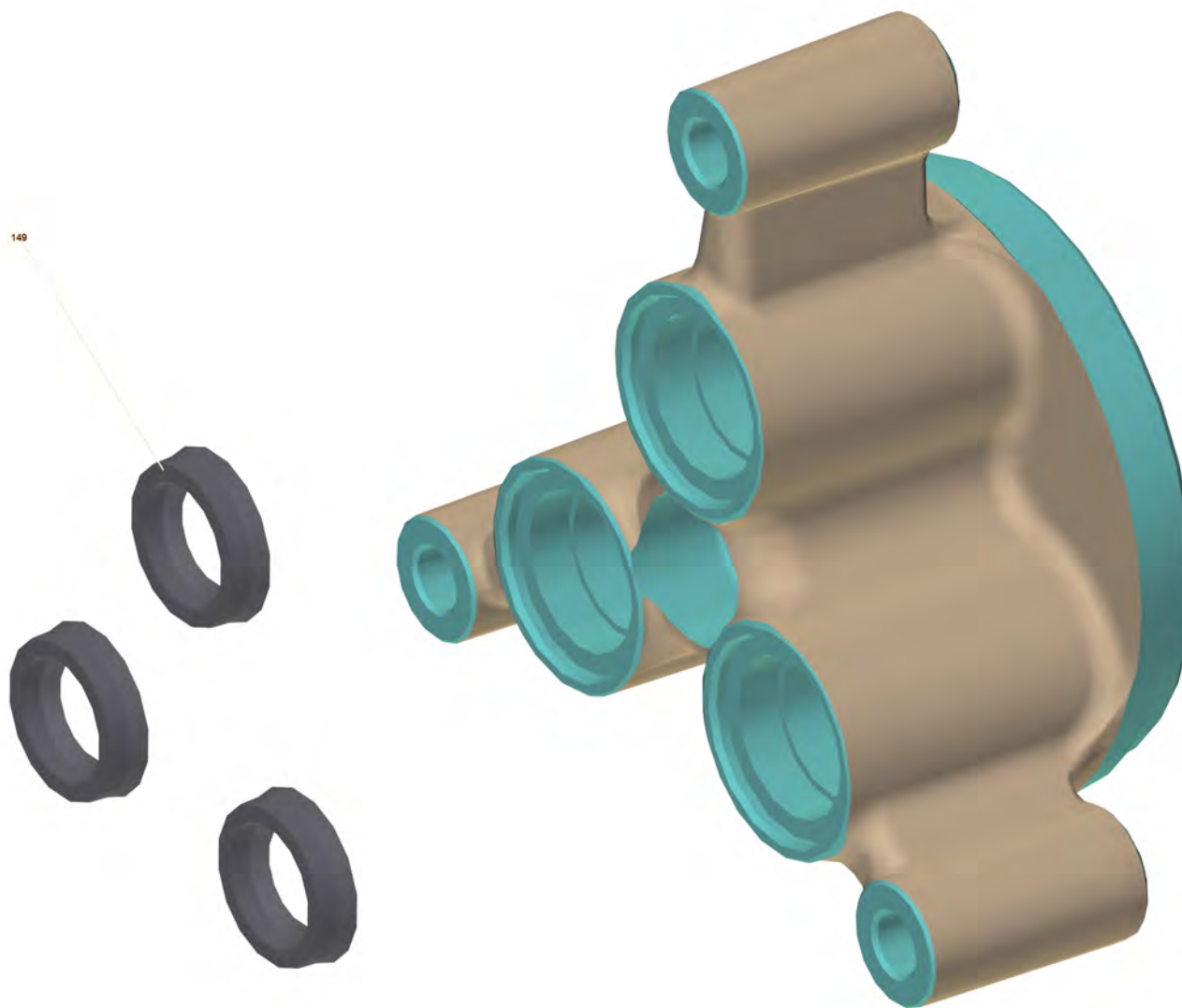
51 Головка насоса комплектный HDS U 5/15/13/11 *EU

POS	Артикульный №	Описание	Количество
101		Поршневая направляющая комплектный	1
102	4.550-942.0	Цилиндрическая головка в сб. К7	1
103	2.885-408.0	Распределительный поршень в сборе	1
104	4.584-022.0	Ось клапана в сборе	1
105	4.580-702.0	Заглушка в сборе	1
106	5.062-825.3	Управляющий корпус HDS	1
114	4.100-794.0	Насадка форсунки в сб. для замены	1
164	6.363-616.0	Уплотнительное кольцо 60,0x2,0 -NBR70	1
166	6.362-562.0	Кольцо круглого сечения 21,95 x 1,78	1
167	5.314-150.0	Штифт	2
168	5.411-168.0	Винт клапана M16x1	1
169	6.362-528.0	Кольцо круглого сечения 9,5 x 2,0	1
901	2.885-377.0	Набор резиновых уплотнителей	1
902	2.901-049.0	Оправка для клапанов	1



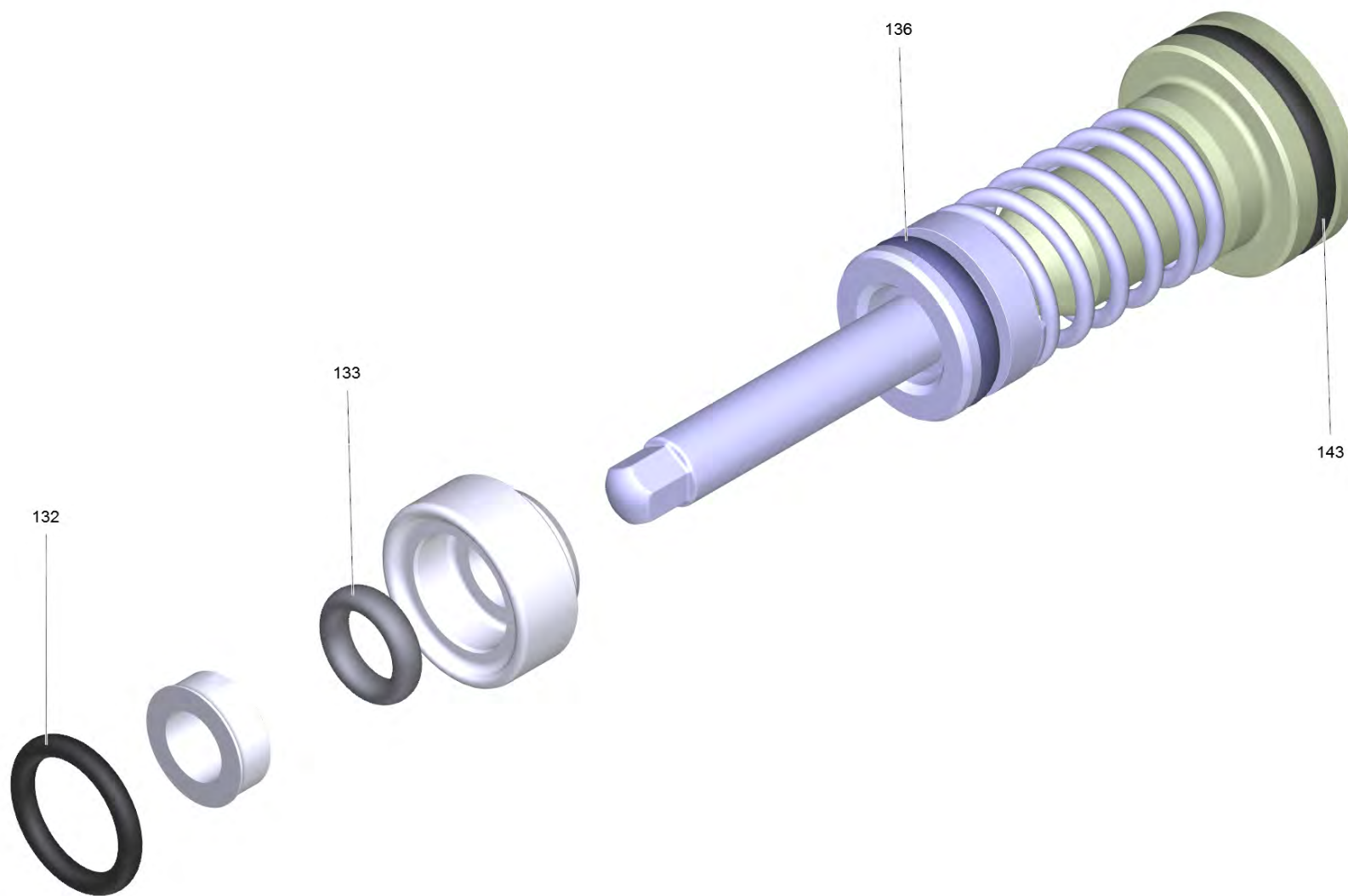
101 Поршневая направляющая комплектный

POS	Артикульный №	Описание	Количество
110	4.553-001.3	Поршень комплектный для замены	3
115	2.060-000.3	Направляющая поршня для замены	1
116	6.363-633.0	Кольцо с проточкой 12x18x6/5/1	3
117	5.116-381.0	Поддерживающий диск	3
118	5.116-380.0	Втулка направляющей поршня	3
168	6.363-449.0	Уплотнительное кольцо 72x2mm NBR70	1



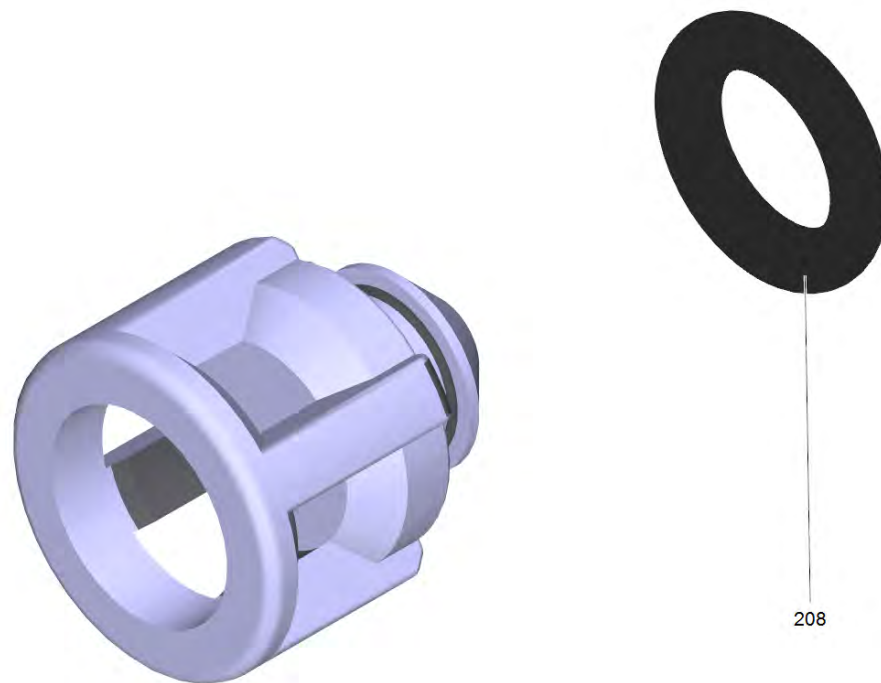
102 Цилиндрическая головка в сб. К7 (4.550-942.0)

POS	Артикульный №	Описание	Количество
149	4.100-836.0	Набор уплотнений	3



103 Распределительный поршень в сборе (2.885-408.0)

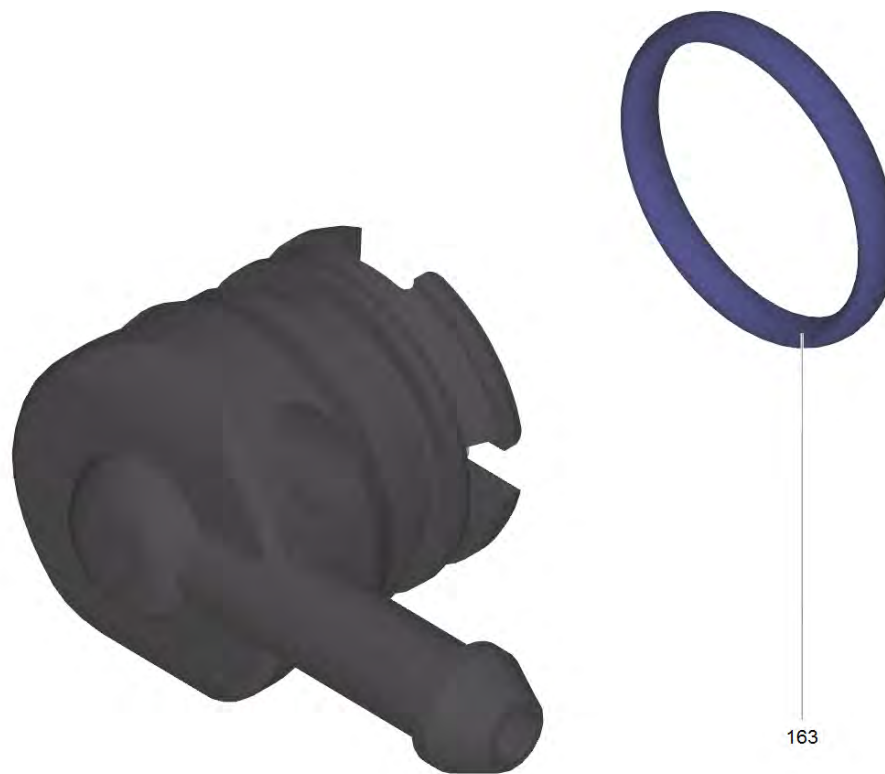
POS	Артикульный №	Описание	Количество
132	6.362-101.0	Кольцо круглого сечения 8 x 2	1
133	6.363-606.0	Уплотнительное кольцо 4,7 x 1,9 -NBR70	1
136	6.363-614.0	Кольцо 9 x 2 -NBR90	1
143	6.362-381.0	Кольцо круглого сечения 13,0 x 2,0	1



208

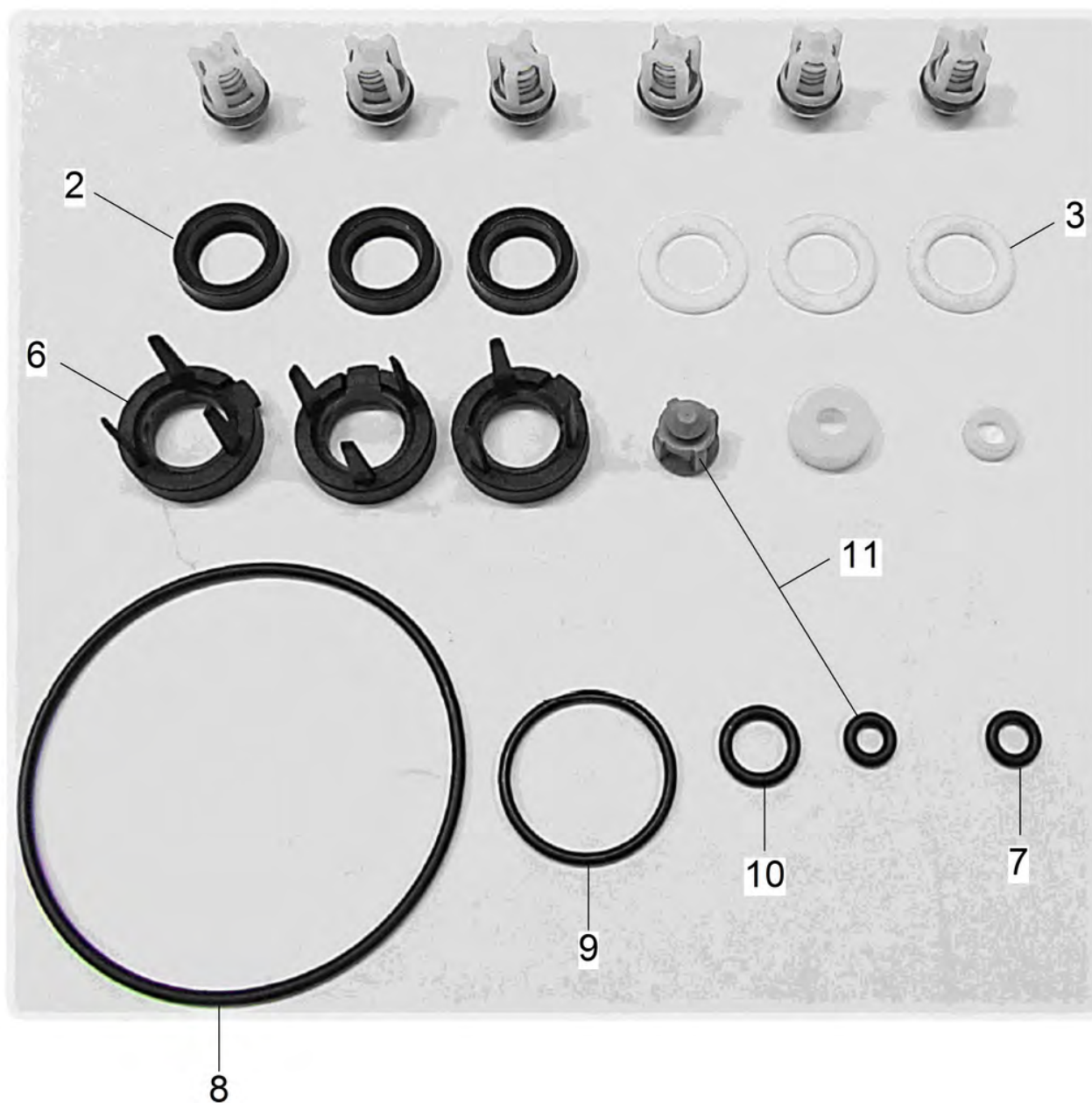
104 Ось клапана в сборе (4.584-022.0)

POS	Артикульный №	Описание	Количество
208	6.363-613.0	Кольцо круглого сечения 4 x 2 -NBR90	1



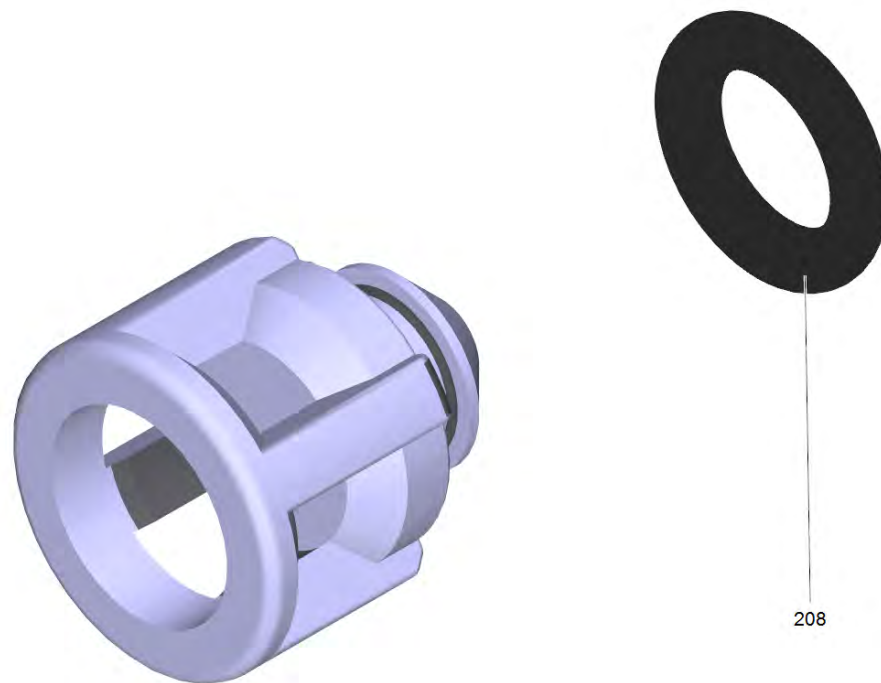
105 Заглушка в сборе (4.580-702.0)

POS	Артикульный №	Описание	Количество
163	6.362-030.0	Упл. кольцо кругл. сечения 15x2 90Shore	1



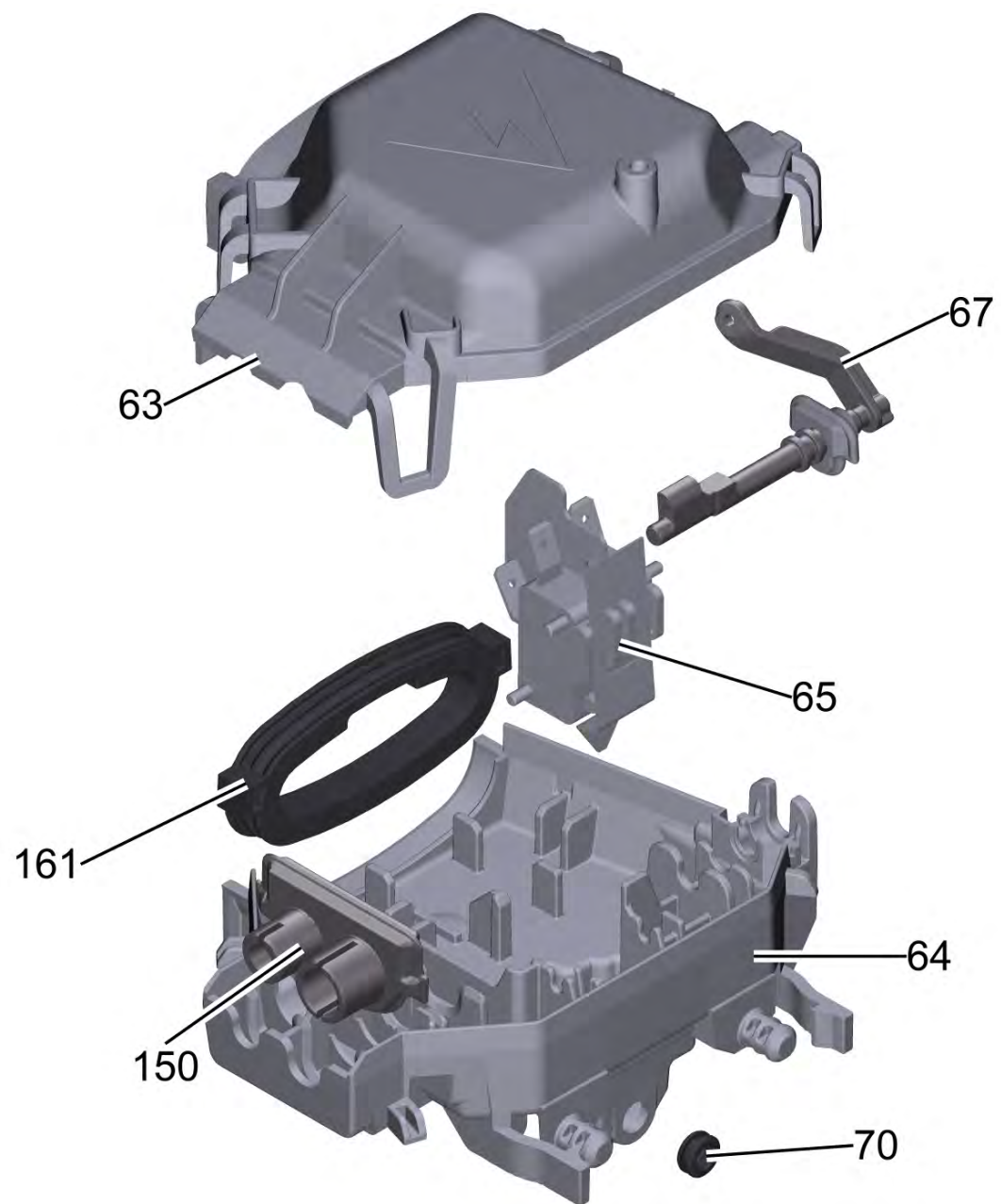
901 Набор резиновых уплотнителей (2.885-377.0)

POS	Артикульный №	Описание	Количество
2	6.363-435.0	Кольцо с проточкой 12x17x4,25/2,5	3
3	5.116-380.0	Втулка направляющей поршня	3
6	5.116-381.0	Поддерживающий диск	3
7	6.363-606.0	Уплотнительное кольцо 4,7 x 1,9 -NBR70	1
8	6.363-616.0	Уплотнительное кольцо 60,0x2,0 -NBR70	1
9	6.362-562.0	Кольцо круглого сечения 21,95 x 1,78	1
10	6.362-101.0	Кольцо круглого сечения 8 x 2	1
11	4.584-022.0	Ось клапана в сборе	1



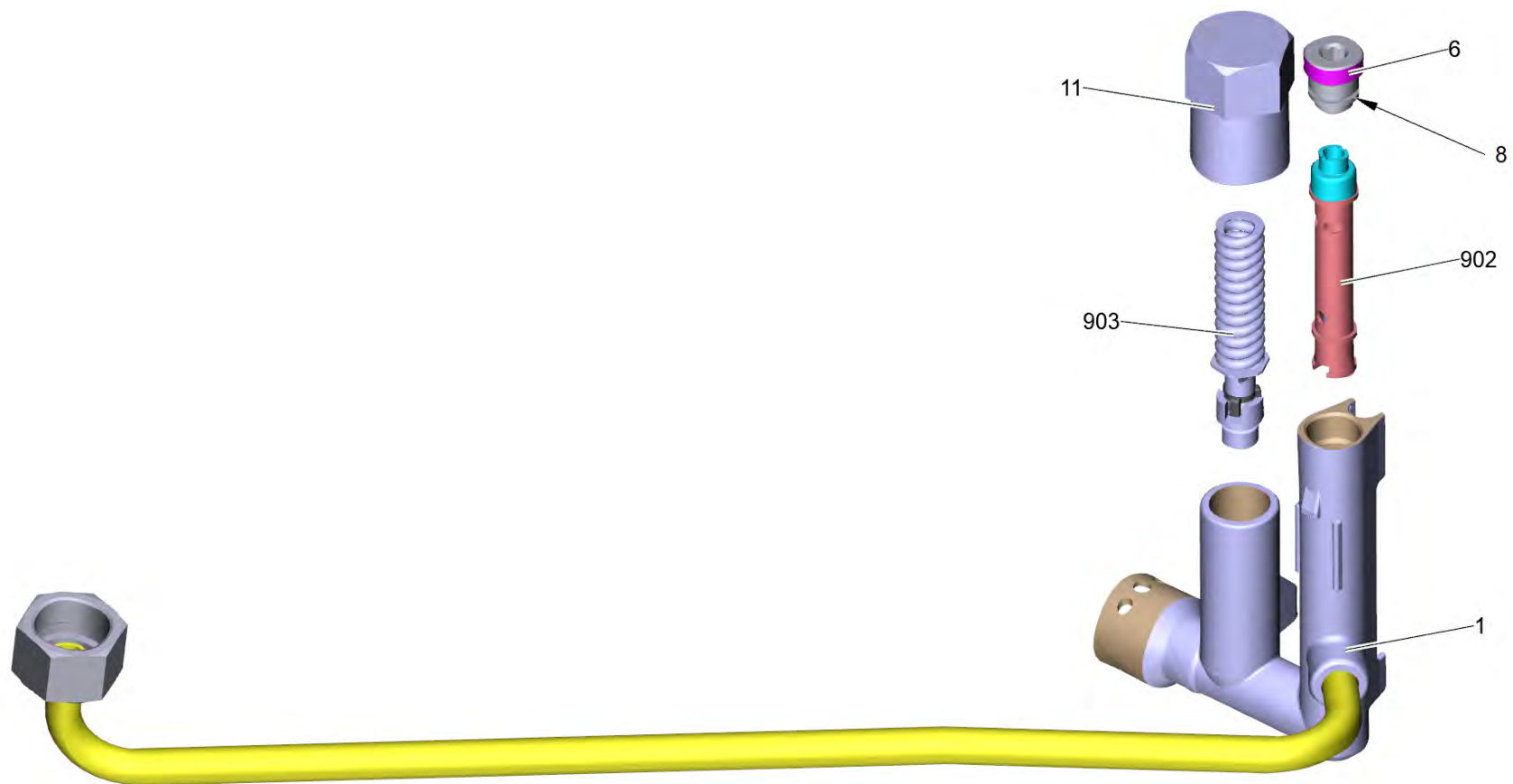
11 Ось клапана в сборе (4.584-022.0)

POS	Артикульный №	Описание	Количество
208	6.363-613.0	Кольцо круглого сечения 4 x 2 -NBR90	1



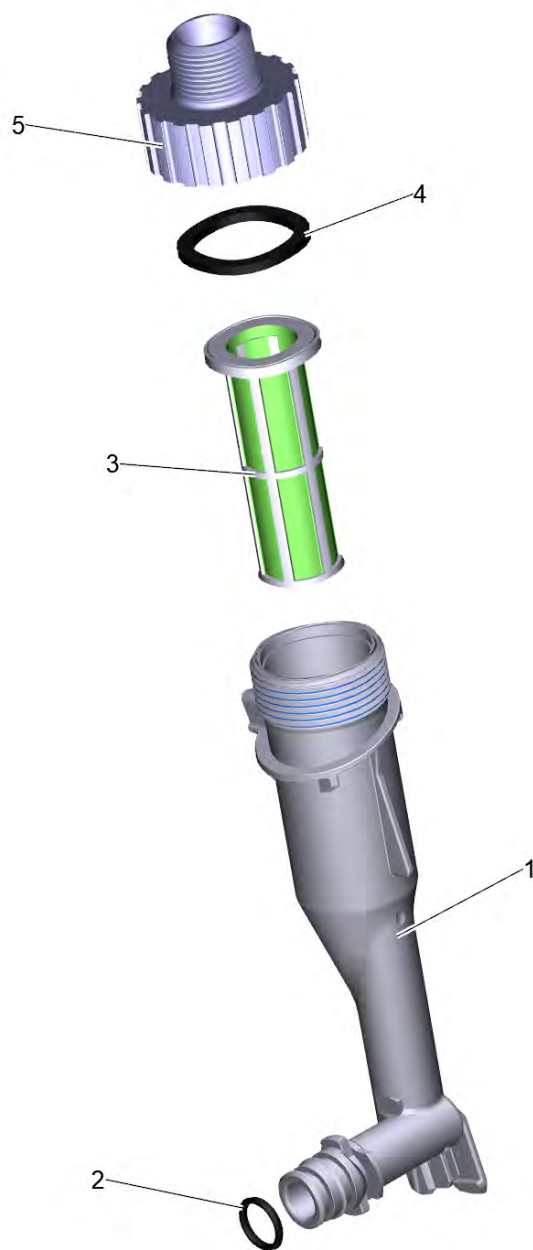
53 Распределительный щит комплектный HDC U

POS	Артикульный №	Описание	Количество
63	5.064-431.0	Крышка распределительный щит HDC	1
64	5.811-140.3	Распределительный щит HDC	1
65	6.961-079.3	Микропереключатель К 7.200	1
67	4.100-886.0	Включающий вал в сб.	1
70	5.363-749.0	Золотниковая пробка	1
150	5.363-807.0	Соединение для кабеля HDC	1
161	5.363-761.0	Щиток уплотнения	1



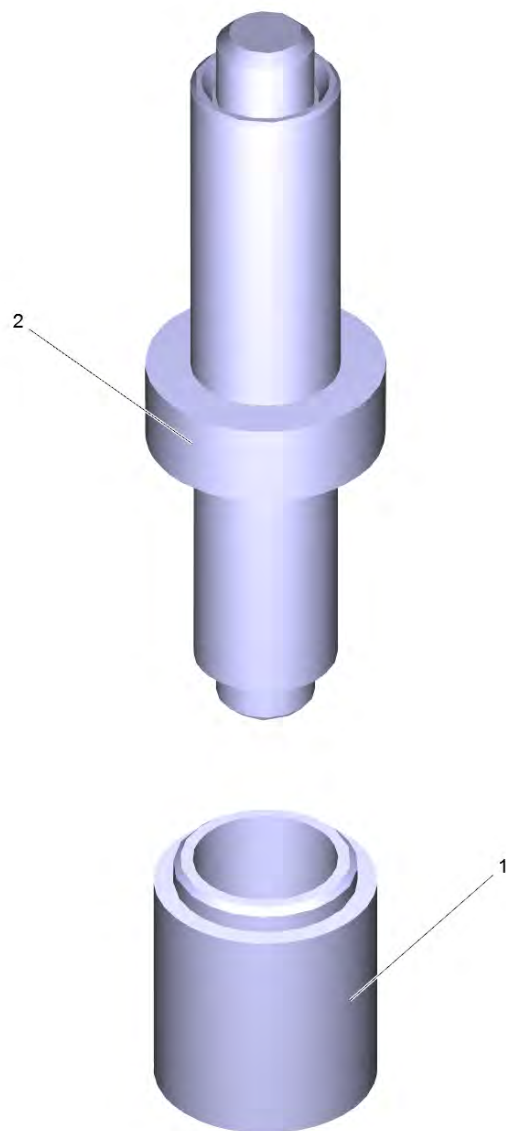
58 Защитный блок HDS U

POS	Артикульный №	Описание	Количество
1	4.427-366.3	Узловая деталь комплектный защитный блок	1
6	5.305-162.0	Фасонный винт	1
8	6.362-482.0	Кольцо круглого сечения 10 x 1,5-NBR 70	1
11	5.304-116.0	Установочный болт	1
902	4.551-058.0	Защита картриджа от нестачи воды	1
903	4.580-782.0	Предохранительный клапан только для заме	1



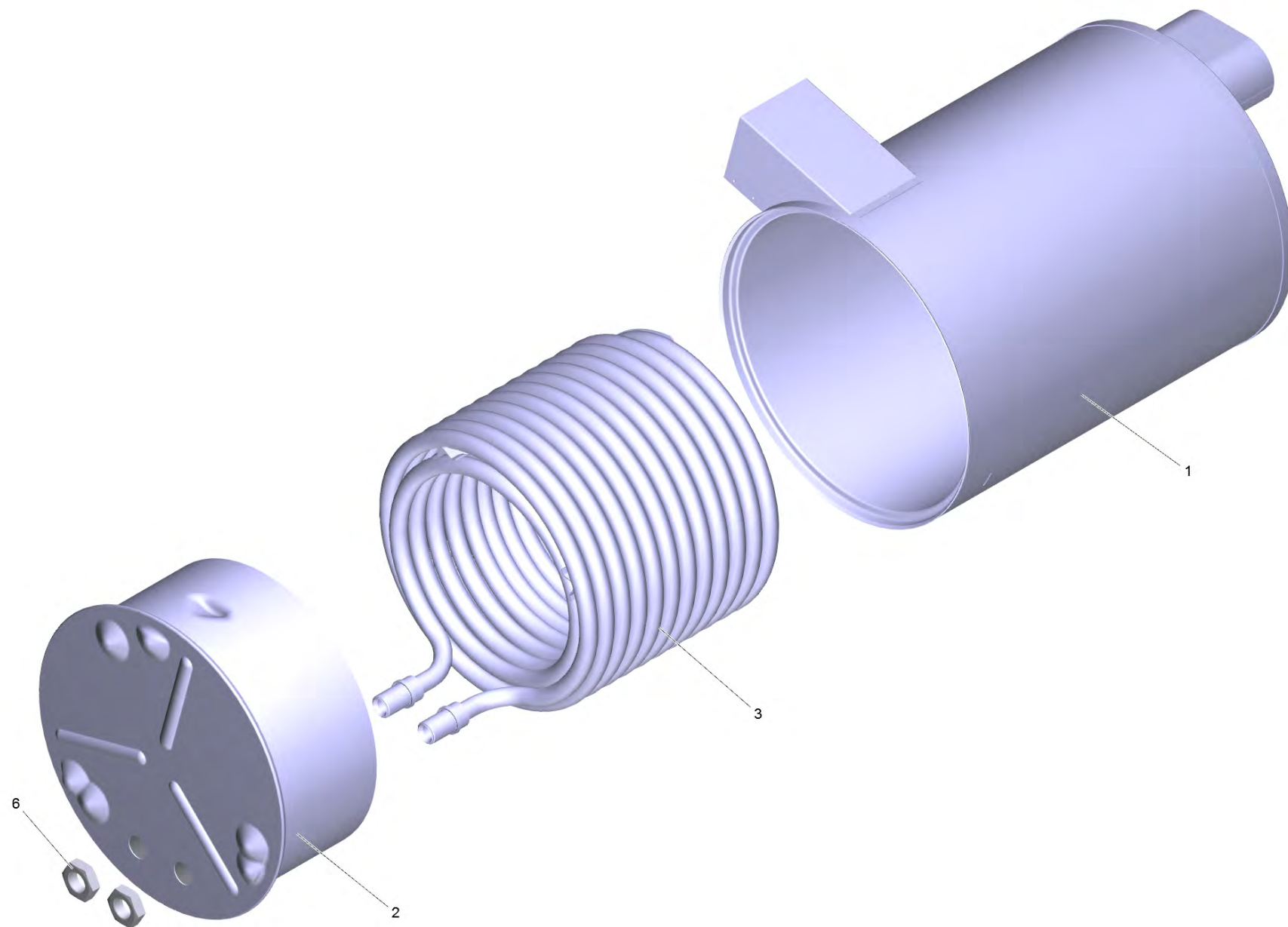
62 Подвод воды комплектный HDS U

POS	Артикульный №	Описание	Количество
1	5.731-675.3	Корпус фильтра подвод воды	1
2	6.363-610.0	Кольцо кругл. сечения 13 x 3 -NBR	1
3	5.731-634.0	Водопроводный фильтр	1
4	5.363-336.0	Прокладка	1
5	5.064-462.0	Крышка	1



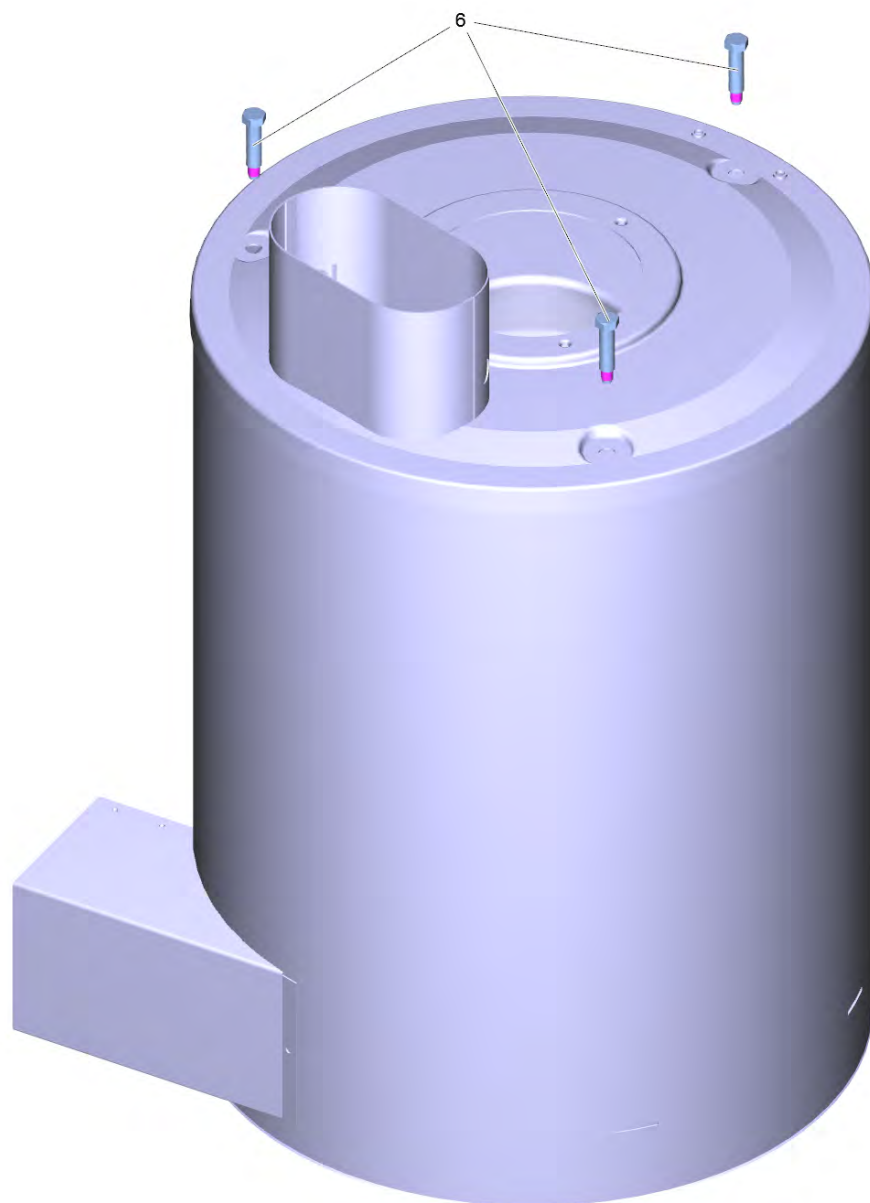
999 Монтажная втулка в комплекте (2.901-048.0)

POS	Артикульный №	Описание	Количество
1	5.901-223.0	Монтажная втулка С=21,4- D=16,9mm	1
2	5.901-224.0	Монтажная оправа А=16,8-В=11,5mm	1



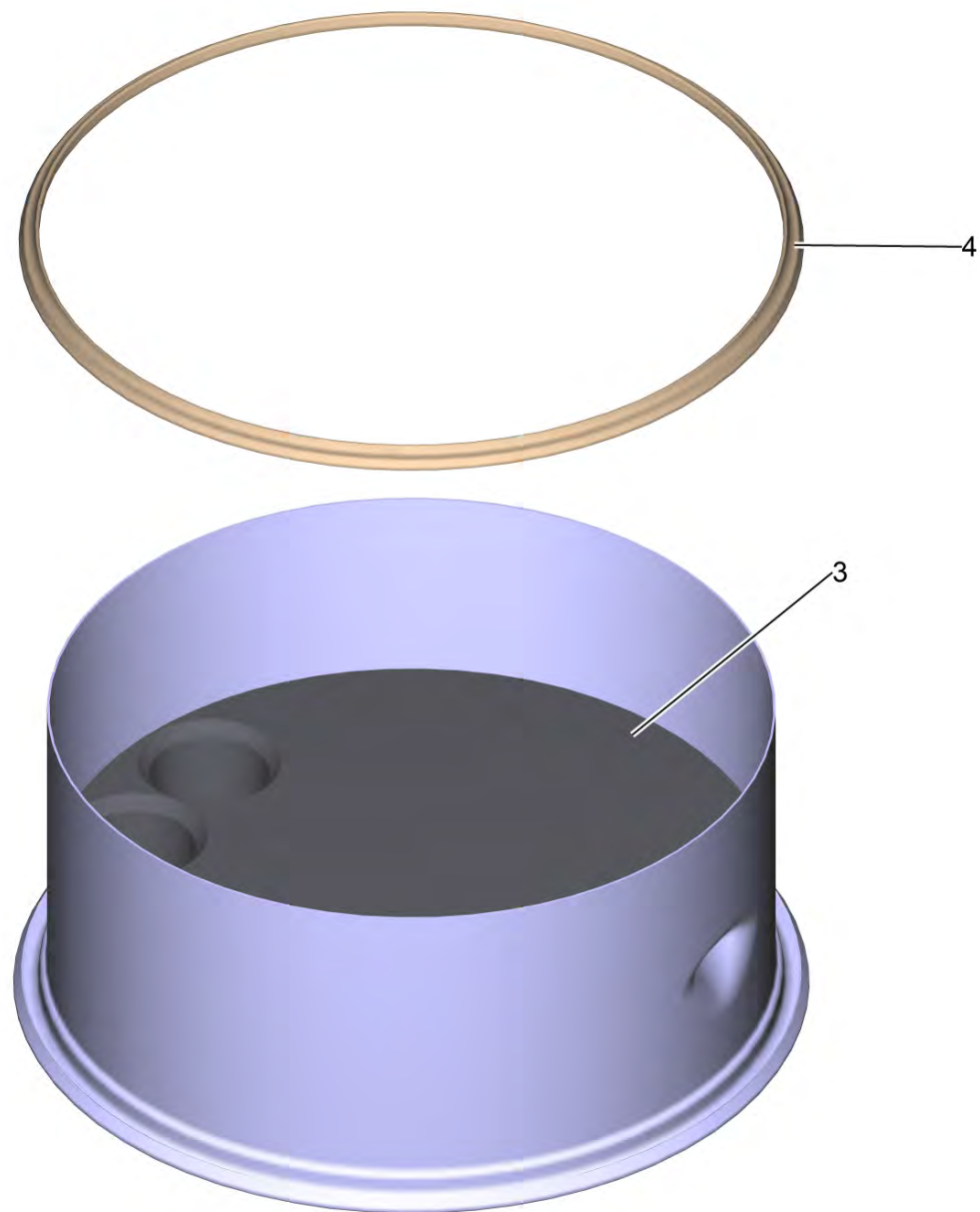
44 Прямоточный котел

POS	Артикульный №	Описание	Количество	Текст ссылки
1	4.652-152.0	Облицовка котла комплектный	1	
2	4.655-044.0	Днище напорного резервуара	1	
3	4.680-129.0	Нагревательный змеевик VA	1	ИСПОЛНЕНИЕ ИЗ ВЫСОКОКАЧЕСТВЕННОЙ СТАЛИ
3	4.680-154.0	Нагревательный змеевик	1	
6	7.311-112.0	6-гранная гайка M22x1,5-22H-A2E DIN 936	2	



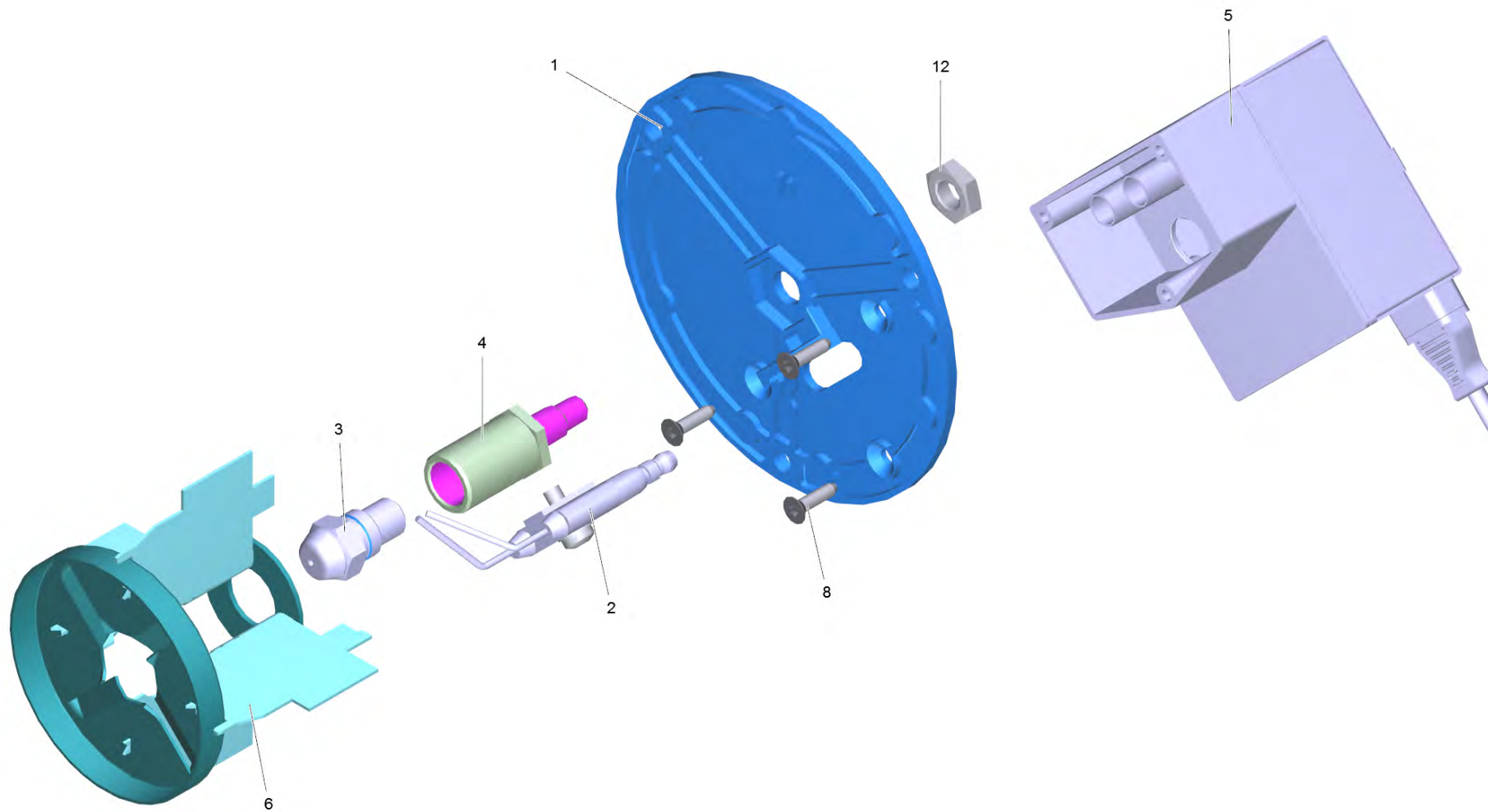
1 Облицовка котла комплектный (4.652-152.0)

POS	Артикульный №	Описание	Количество
6	6.303-258.0	Самонарезающий винт	3



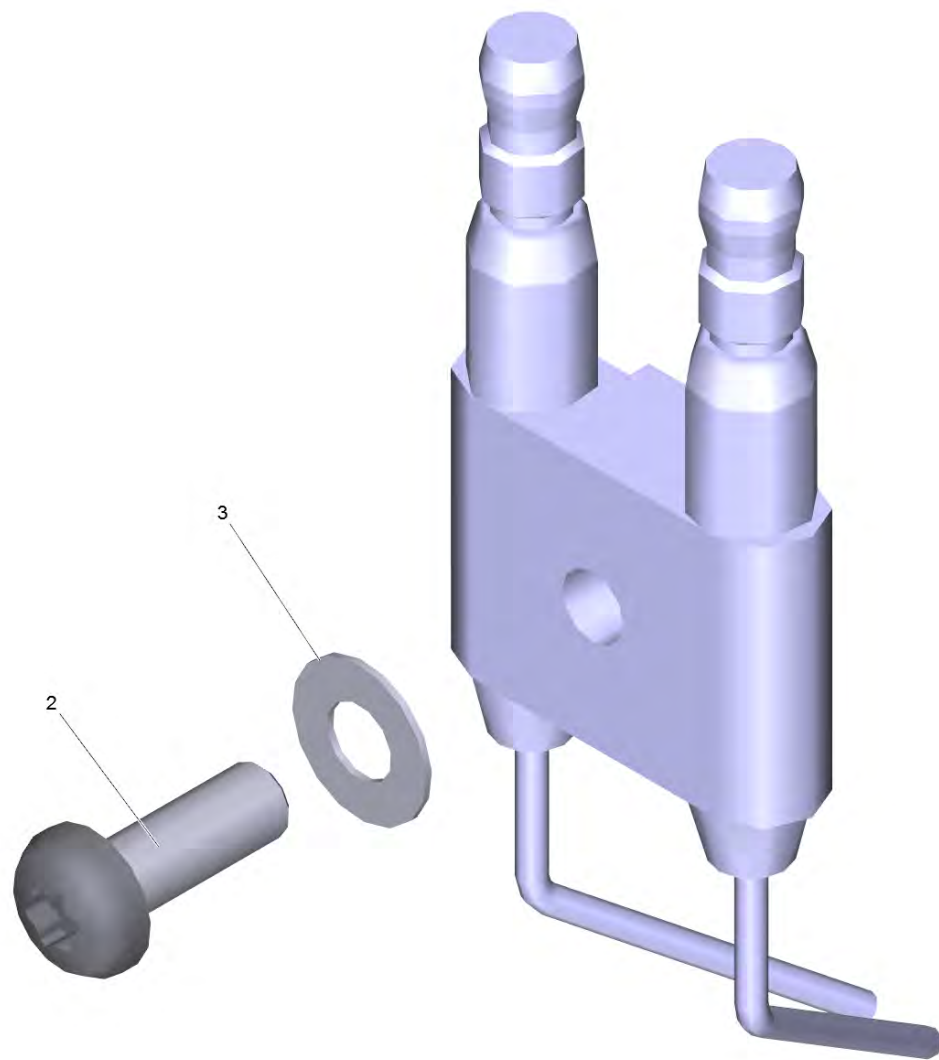
2 Днище напорного резервуара (4.655-044.0)

POS	Артикульный №	Описание	Количество
3	7.777-999.0	Пополнение запасов прекращенный	1
4	6.366-009.0	Уплотнительный шнур	1



45 Горелка комплектный

POS	Артикульный №	Описание	Количество
1	5.662-023.0	Крышка горелки	1
2	2.638-974.0	КП воспламеняющий электрод	1
3	6.415-920.0	Форсунка горелки	1
4	5.667-055.0	Опора сопла	1
5	2.885-209.0	Компл.модерниз.трансформатора напряжения	1
6	4.663-141.0	Порог гидродинамической муфты комплектный	1
8	7.303-125.0	Винт с потайной головкой 4x16 -10.9-R2R	3
12	7.311-101.0	6-гранная гайка M10x1,0-04-A2E DIN 936	1



2 КП воспламеняющий электрод (2.638-974.0)

POS	Артикульный №	Описание	Количество
2	7.306-326.0	Винт М5х14 -8.8-ZNBHL (In6Rd)	1
3	7.312-304.0	Упругая шайба В 5-FST-A2E DIN 137	1

70 Шланг топливо 130mm

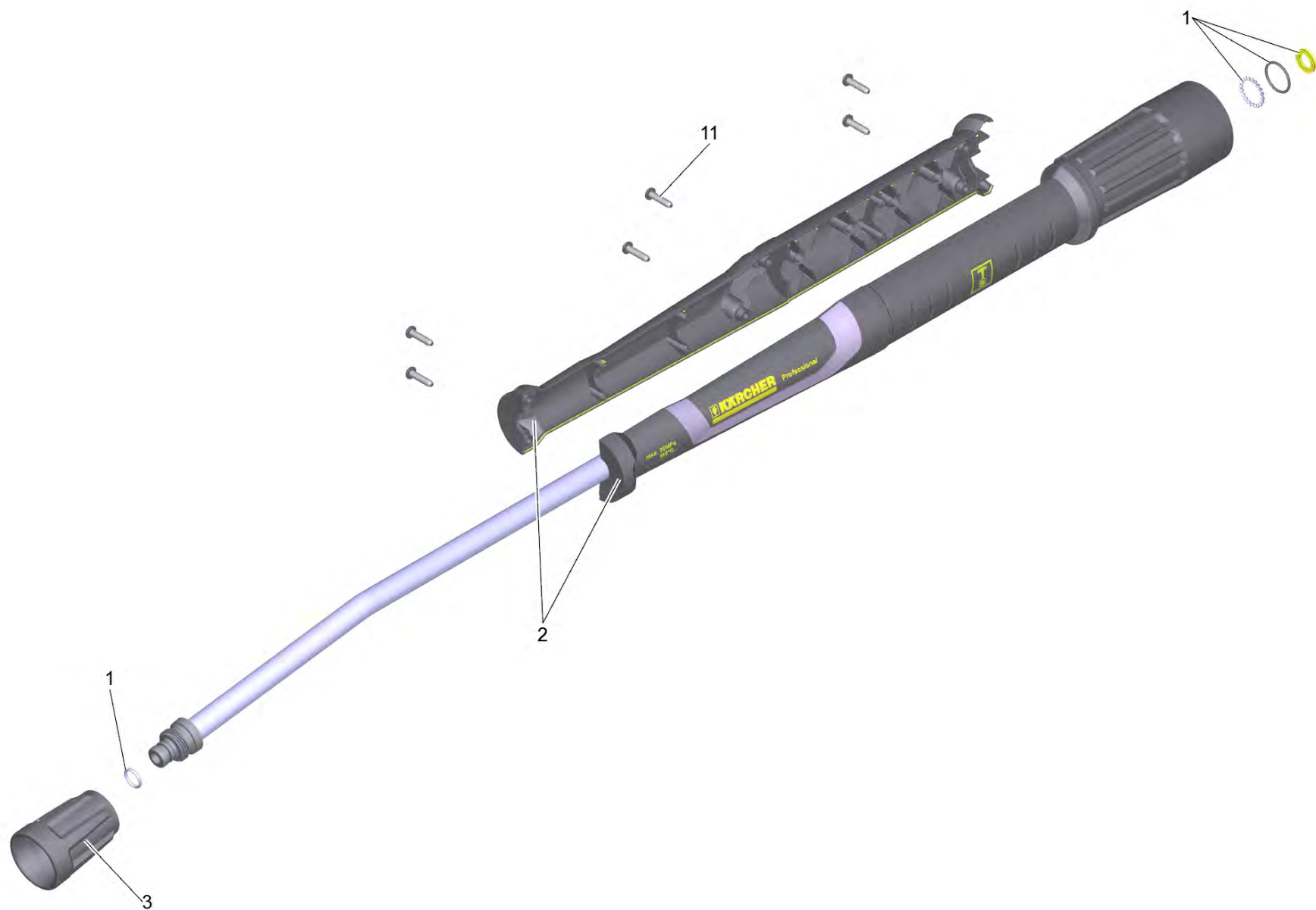
POS	Артикульный №	Описание	Количество
1	6.389-534.0	Шланг	0,13

71 Шланг топливо 180mm

POS	Артикульный №	Описание	Количество
1	6.389-534.0	Шланг	0,18

72 Шланг топливо 230mm

POS	Артикульный №	Описание	Количество
1	6.389-534.0	Шланг	0,29

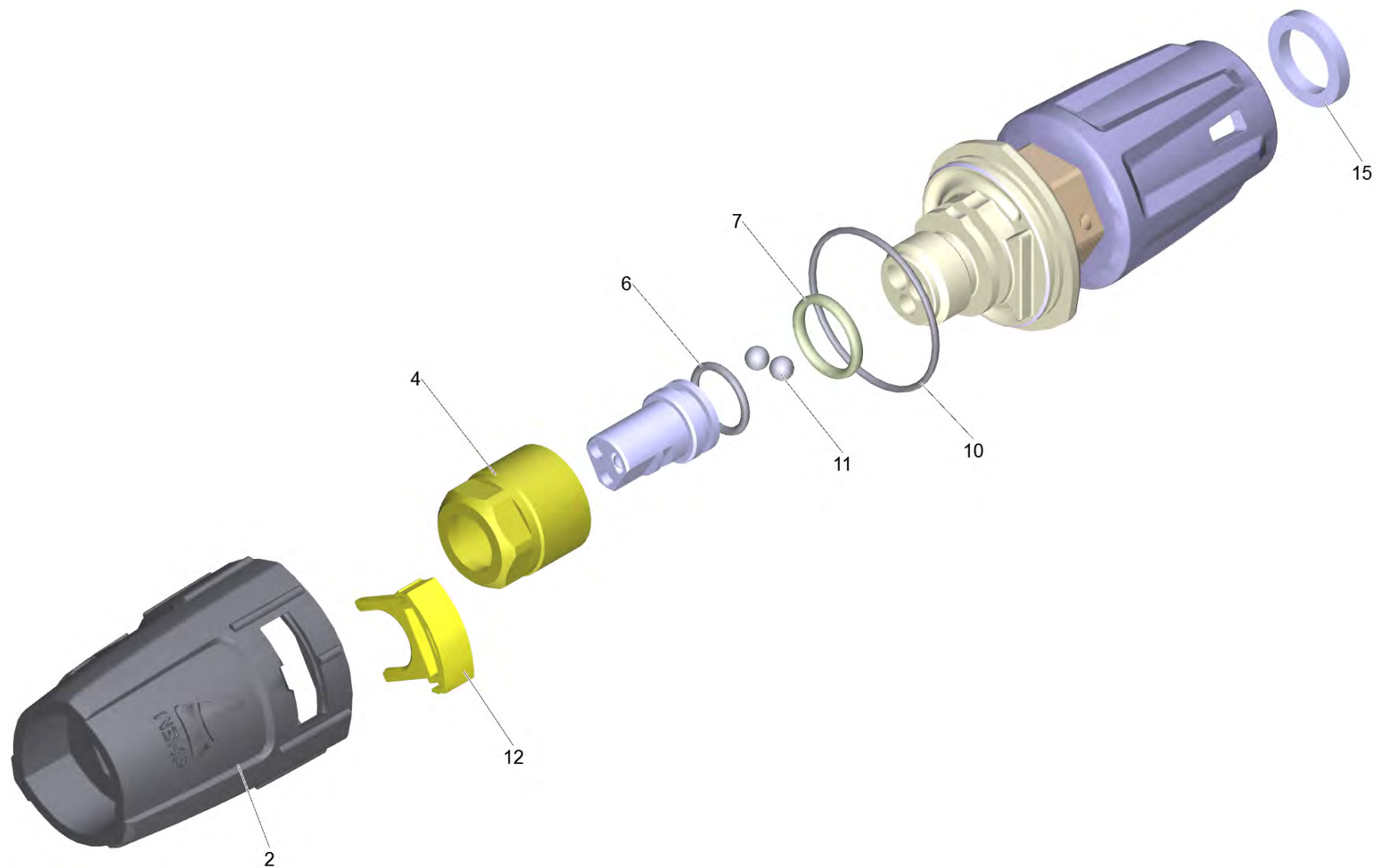


902 Струйная трубка TR 840 mm (4.112-006.0)

POS	Артикульный №	Описание	Количество
1	4.100-688.0	Комплект запасных частей прокладка TR	1
2	5.321-018.3	Пластиковый корпус струйной трубки	1
3	4.112-011.0	Защитная деталь TR на замену	1
11	7.303-129.0	Винт 4x16 -10.9-R2R (K-In6Rd)	6

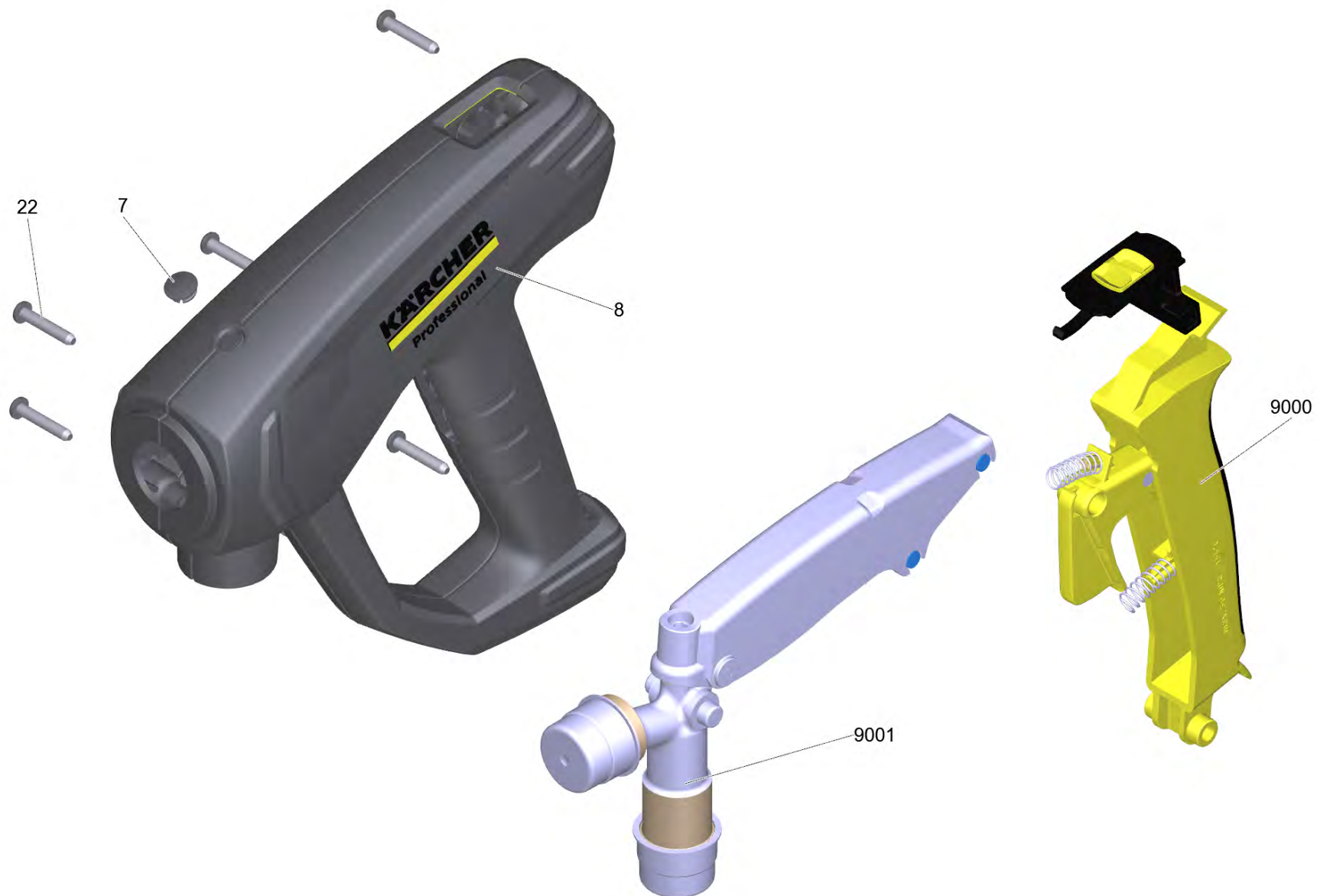
903 Тройное TR сопло 030 (4.117-025.0)

POS	Описание	Количество
1	Тройная форсунка TR 030	1



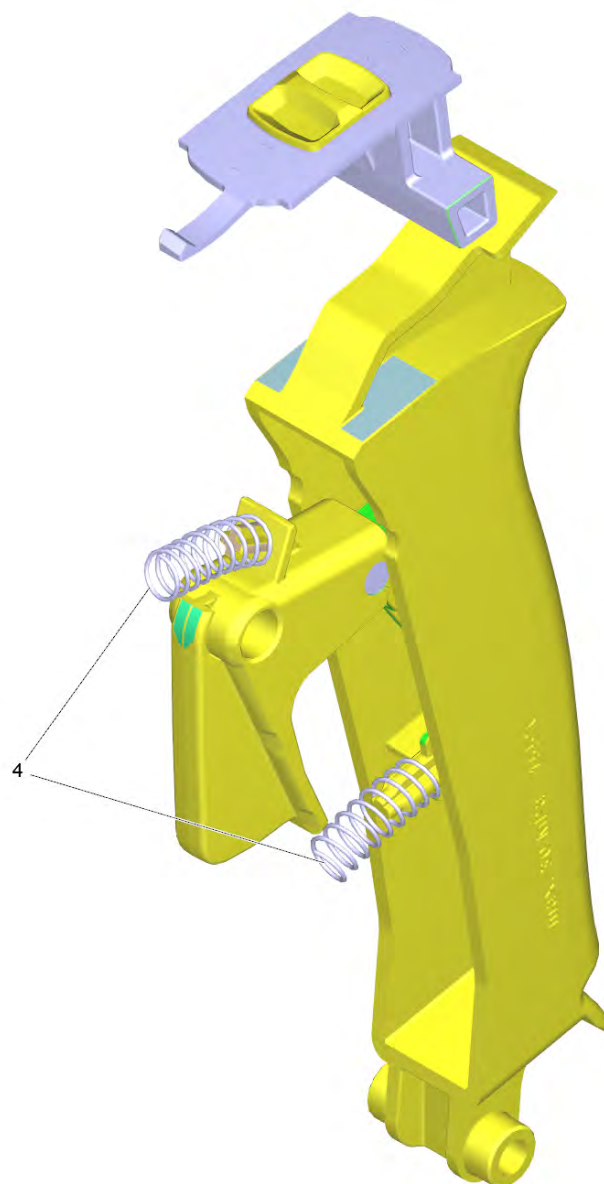
1 Тройная форсунка TR 030

POS	Артикульный №	Описание	Количество
2	5.394-859.0	Предохранительная часть	1
4	5.311-225.0	Гайка	1
6	6.362-480.0	Кольцо круглого сечения 12,42 x 1,78	1
7	6.362-460.0	Кольцо круглого сечения 14,0 x 2,5	1
10	6.362-409.0	Кольцо круглого сечения 32,0 X 1,5	1
11	7.401-902.0	Шарик 5 G20-1.4034 DIN 5401	2
12	5.321-884.0	Зажим	1
15	6.363-696.0	Стопорное кольцо 14x20x3	1



904 Разбрызгиватель EASY!Force Advanced (4.118-005.0)

POS	Артикульный №	Описание	Количество
7	5.132-001.0	заглушка	1
8	5.321-136.3	Захватная пара EH 155 только для замены	1
22	7.303-096.0	Винт 4 x 22-St-10.9-A2R (IN6RD)	7
9000	2.885-483.0	Набор установочных рычагов	1
9001	4.427-014.0	Воздушный коллектор TR EH 155 для замены	1



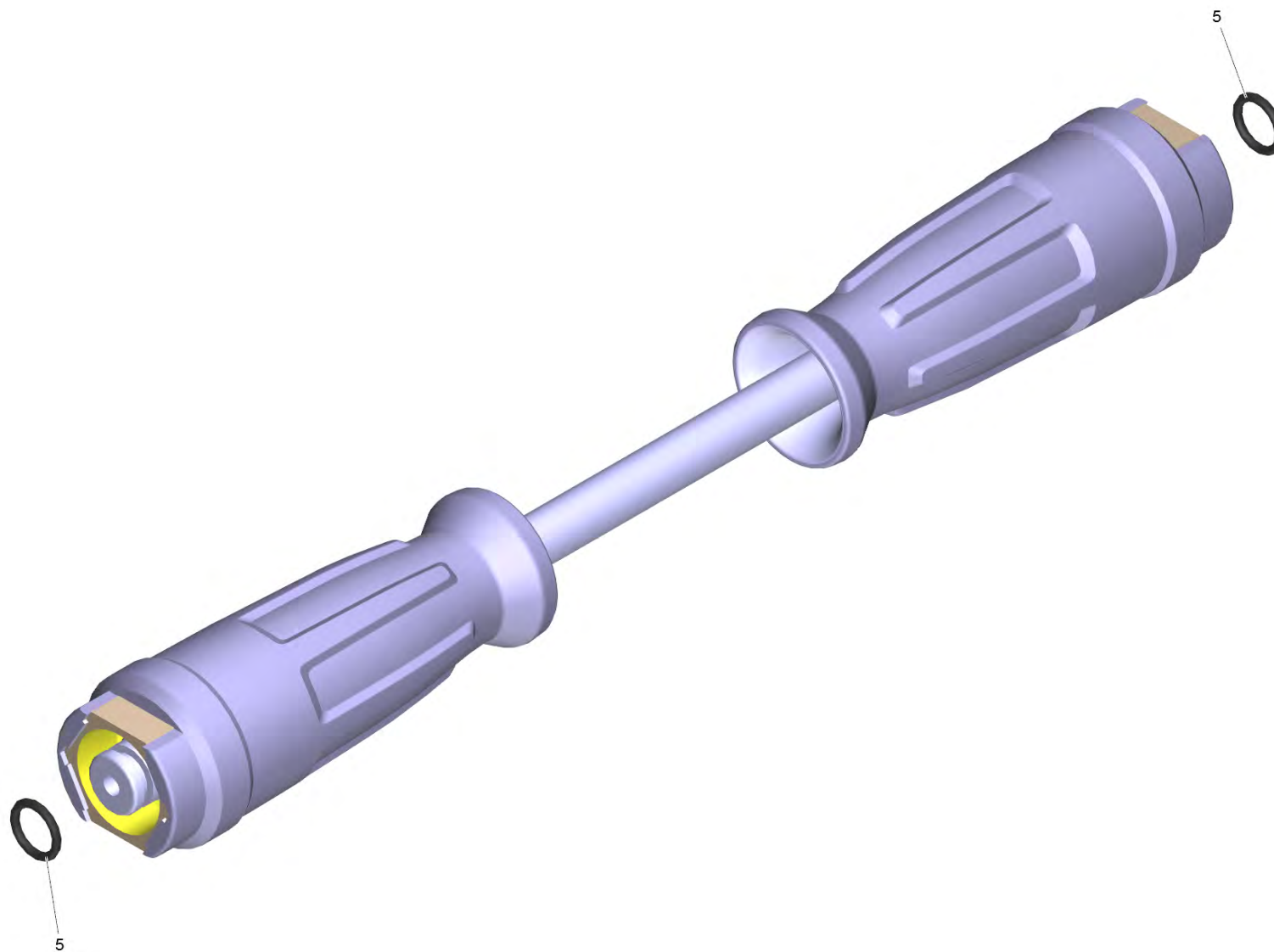
9000 Набор установочных рычагов (2.885-483.0)

POS	Артикульный №	Описание	Количество
4	5.332-178.0	Винтовая пружина	2



905 Крышка бака (4.645-315.0)

POS	Артикульный №	Описание	Количество
2	6.363-565.0	Уплотнительное кольцо 60x4	1



907 Шланг TR DN6 25MPa 10m (6.110-034.0)

POS	Артикульный №	Описание	Количество
5	2.880-154.0	Комплект колец круглого сечения	1