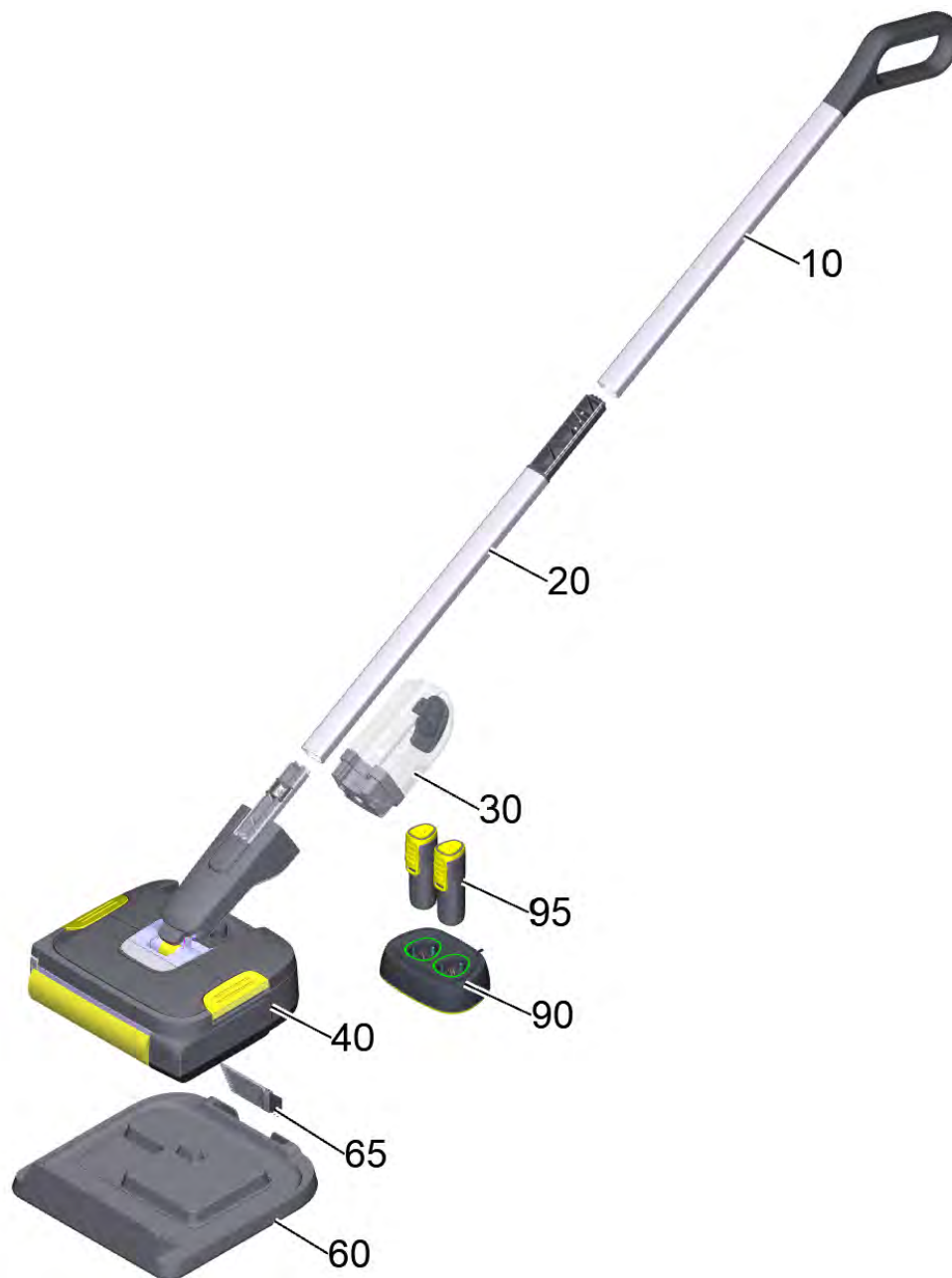


Список запасных частей

(1.056-206.0) FC 2-4 Battery Set 2B Duo *EU

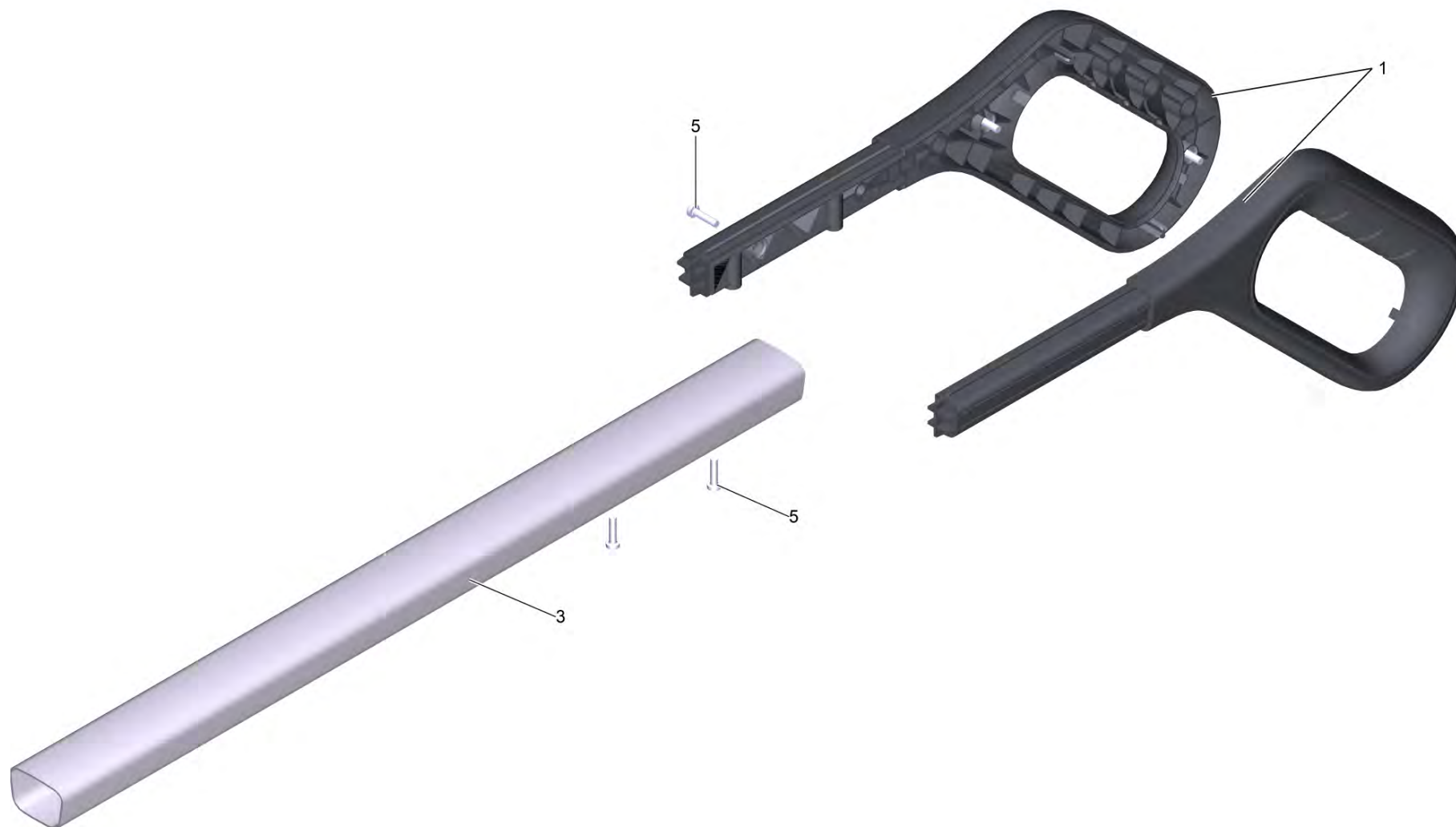
Содержание

FC 2-4 Battery Set 2B Duo *EU (1.056-206.0)	3
10 Рукоятка комплектный FC 2	5
20 Профиль под в сб. FC 2	7
30 Бак для чистой воды FC 2	9
40 Верхняя часть щетки в сб.	11
1 Базисный прибор в сб. для замены (4.056-041.3)	13
2 Зажим в сб. для замены (4.056-050.3)	14
5 Корпус под в сб.	15
6 Единица скребок в сб. (4.056-056.3)	16
9 Стойка опоры валик для замены (4.056-055.3)	17



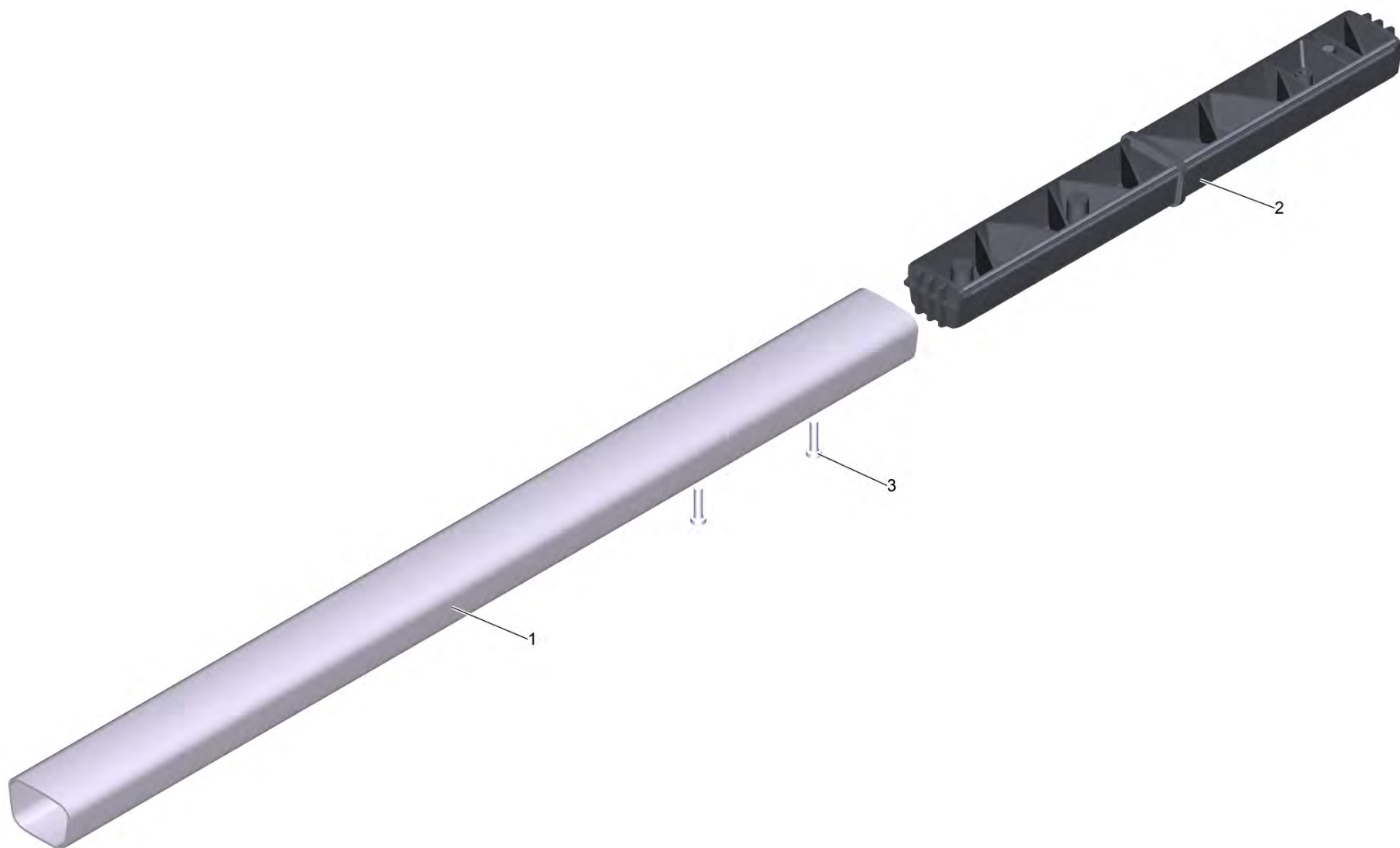
FC 2-4 Battery Set 2B Duo *EU (1.056-206.0)

POS	Артикульный №	Описание	Количество
10		Рукоятка комплектный FC 2	1
20		Профиль под в сб. FC 2	1
30		Бак для чистой воды FC 2	1
40		Верхняя часть щетки в сб.	1
60	5.056-444.3	Место расположения для замены FC 2-4	1
65	4.056-057.0	Гребень в сборе	1
90	2.443-060.0	Устройство быстрой зарядки Duo Bat Power 4 V *EU	1
95	2.443-002.0	Аккумулятор Battery Power 4/25 *INT	2



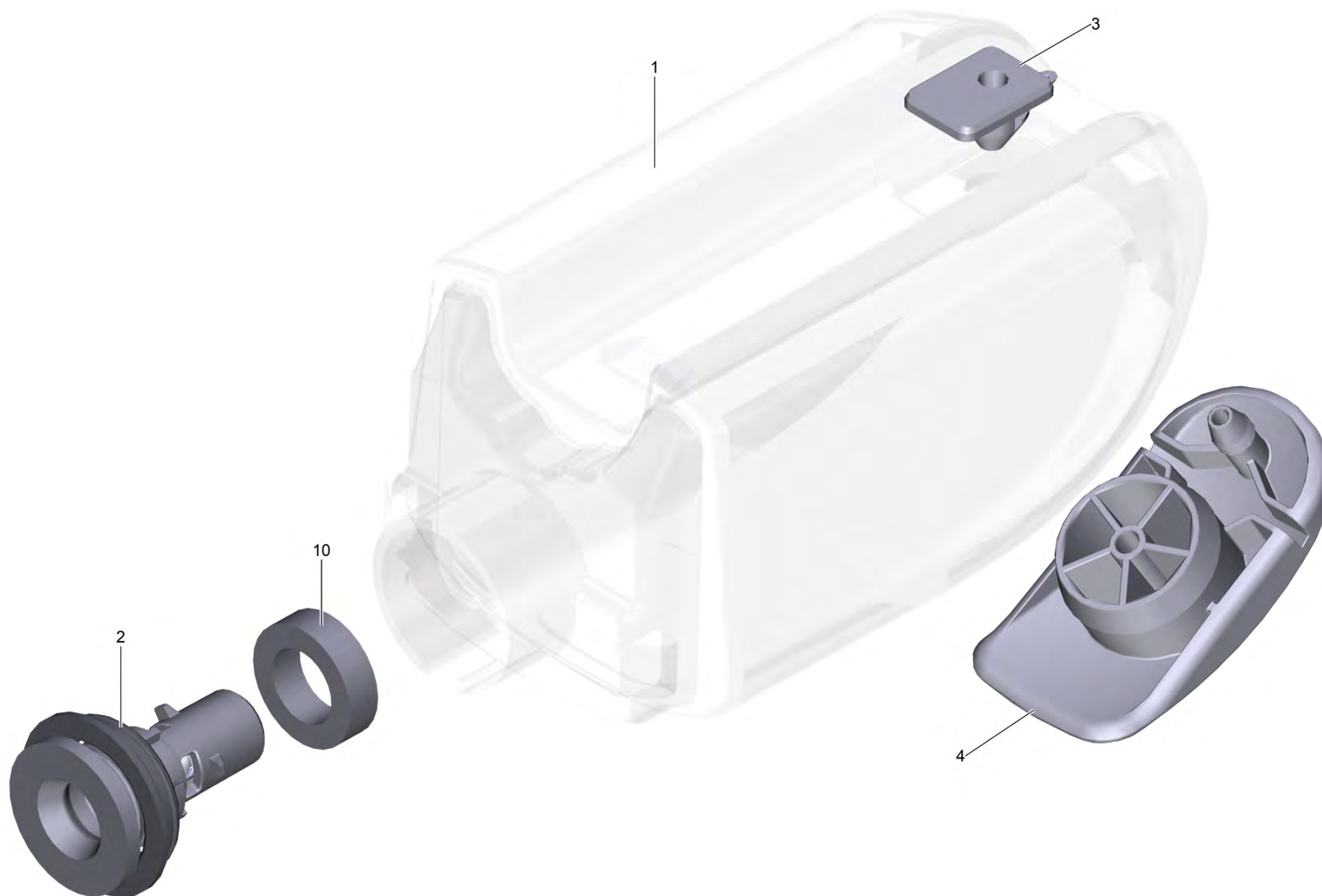
10 Рукоятка комплектный FC 2

POS	Артикульный №	Описание	Количество
1	4.056-077.0	Поручень в сб. для замены	1
3	5.056-420.3	Алюминий профиль для замены	1
4	6.303-557.0	Винт 3x12	5



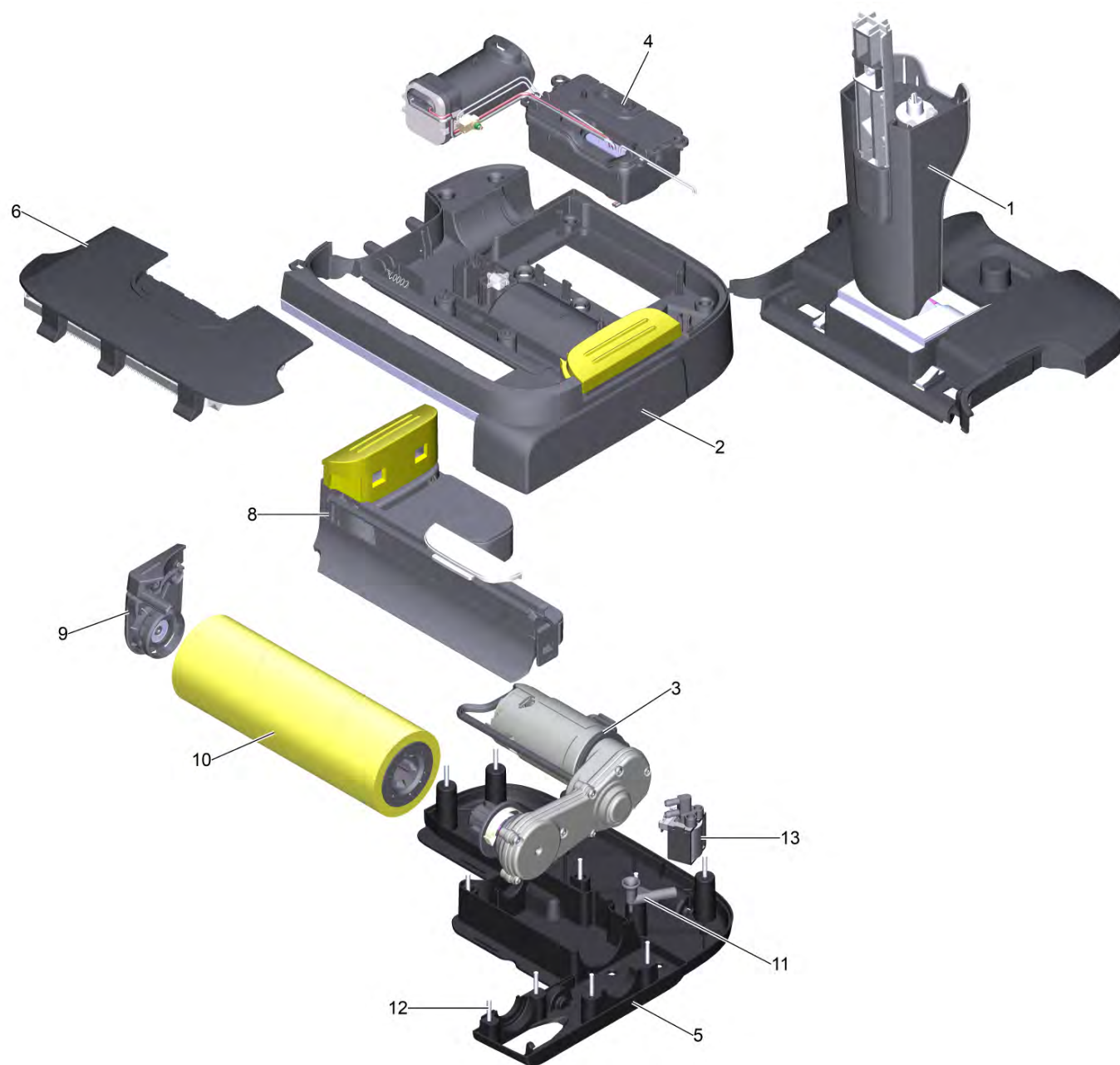
20 Профиль под в сб. FC 2

POS	Артикульный №	Описание	Количество
1	5.056-420.3	Алюминий профиль для замены	1
2	5.056-421.0	Соединитель	1
3	6.303-557.0	Винт 3x12	2



30 Бак для чистой воды FC 2

POS	Артикульный №	Описание	Количество
1	5.056-426.3	Бак для чистой воды для замены	1
2	4.056-063.3	Клапан в сб. для замены FC 2	1
3	5.056-409.0	Заглушка воздух	1
4	5.056-410.0	Вода пробка	1
10	4.071-808.0	Губка для фильтра	1



40 Верхняя часть щетки в сб.

POS	Артикульный №	Описание	Количество
1	4.056-041.3	Базисный прибор в сб. для замены	1
2	4.056-050.3	Зажим в сб. для замены	1
3	4.056-061.3	Коробка передач в сб. для замены	1
4	4.056-051.3	Электроника в сб. для замены	1
5		Корпус под в сб.	1
6	4.056-056.3	Единица скребков в сб.	1
8	4.056-054.3	Резервуар грязной воды в сб. для замены	1
9	4.056-055.3	Стойка опоры валик для замены	1
10	2.863-329.0	FC 2-4 жёлтый 2 universal roller (yellow)	1
11	5.056-466.0	Прокладка водораспределитель	1
12	9.086-227.0	Винт 3x18 Zn Ni	14
13	6.686-642.3	Магнитный клапан высококачественная сталь для замены FC 2	1

1 Базисный прибор в сб. для замены (4.056-041.3)

POS	Артикульный №	Описание	Количество
14	6.303-557.0	Винт 3x12	4
16	9.081-406.0	Уплотнительное кольцо 16x2 NBR80	2

2 Зажим в сб. для замены (4.056-050.3)

POS	Артикульный №	Описание	Количество
4		Кнопка завершение	1
10	6.303-557.0	Винт 3x12	2
11		Шланг рассеиватель 1	1
12		Шланг рассеиватель 2	1

5 Корпус под в сб.

POS	Артикульный №	Описание	Количество
1	5.056-468.3	Корпус под для замены	1
2	4.071-806.0	Ходовой ролик с осью компл.	2
4	5.056-452.0	Ходовой каток коробка передач	1

6 Единица скребок в сб. (4.056-056.3)

POS	Артикульный №	Описание	Количество
5	6.303-557.0	Винт 3x12	2

9 Стойка опоры валик для замены (4.056-055.3)

POS	Артикульный №	Описание	Количество
4	6.330-284.0	Пружина	1