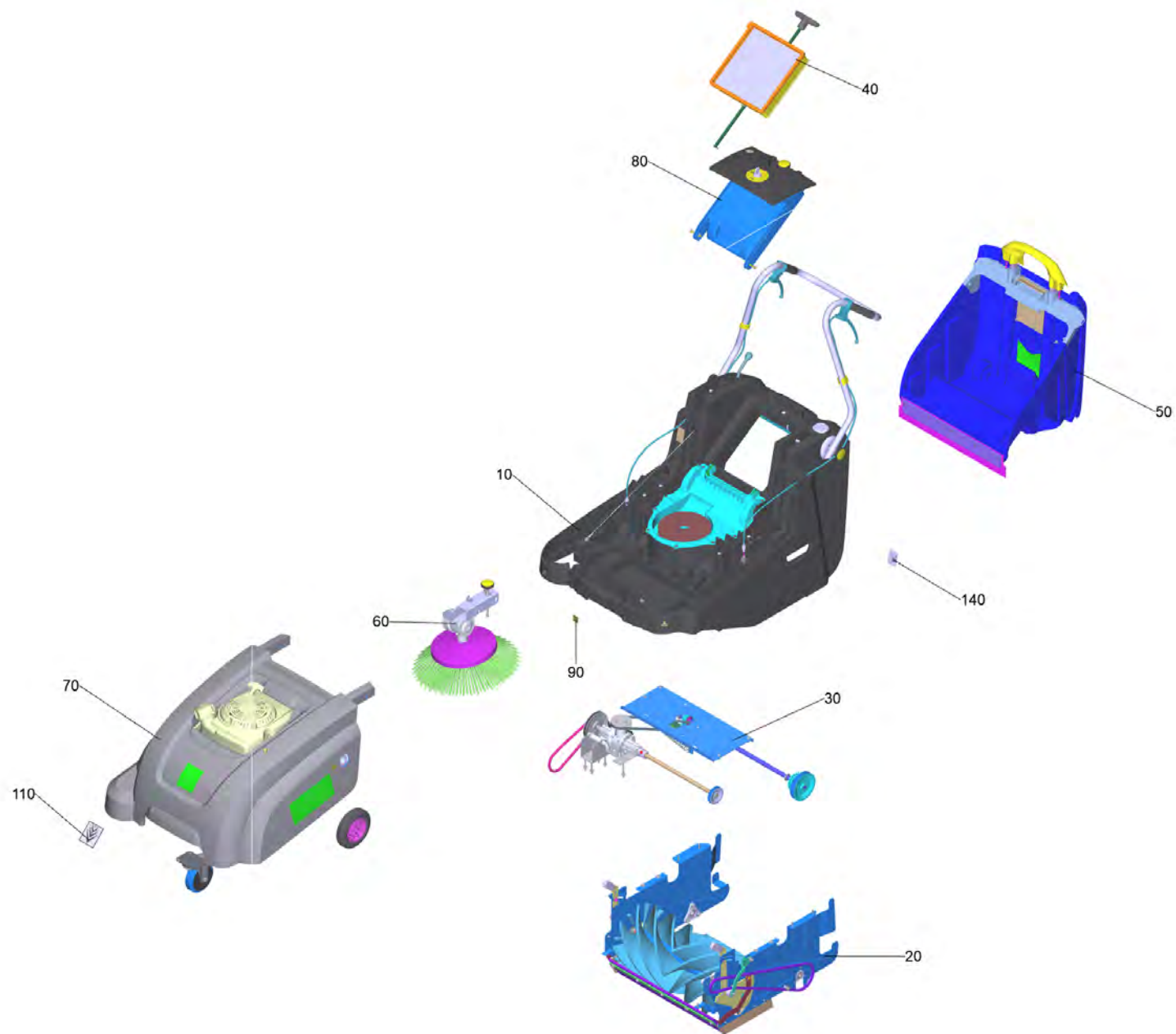


Список запасных частей

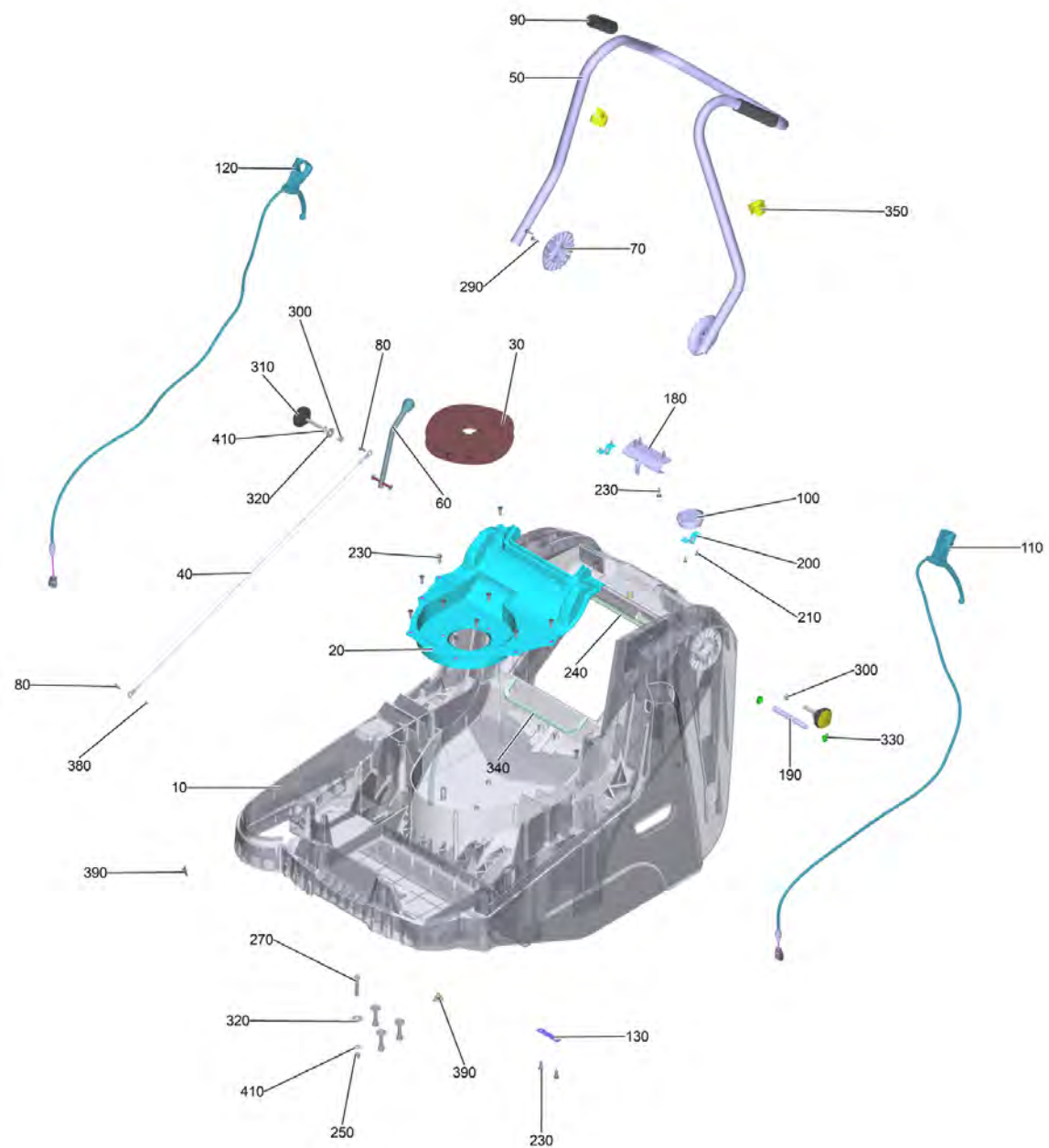
(1.049-216.0) KM 75/40 W G

Содержание

КМ 75/40 W G (1.049-216.0)	3
10 Остовный прибор W	5
60 Регулировка боковая щетка	7
20 Ящик для мусора	9
9 Опорный фланец подшипника в сборе (4.253-001.0)	13
10 Колпак для крупной грязи комплектный (4.040-633.0)	15
170 Устройство для натяжения ремня (4.040-699.0)	17
180 Реверсивный ролик натяжения ремня (4.040-698.0)	19
30 Привод комплектный	21
120 Коробка передач привод (2.852-824.0)	24
40 Корпус фильтра комплектный	26
10 Фильтр вибрирующий в сборе (4.040-643.0)	28
50 Резервуар для мусора комплектный	30
60 Боковая щетка комплектный	32
20 Блок боковая щетка (2.852-823.0)	34
70 Блок бензин	36
10 Бензиновый двигатель HD675 (6.492-213.0)	38
80 Единица управления бензин	40
9500 Вибратор двойной (2.851-040.0)	42

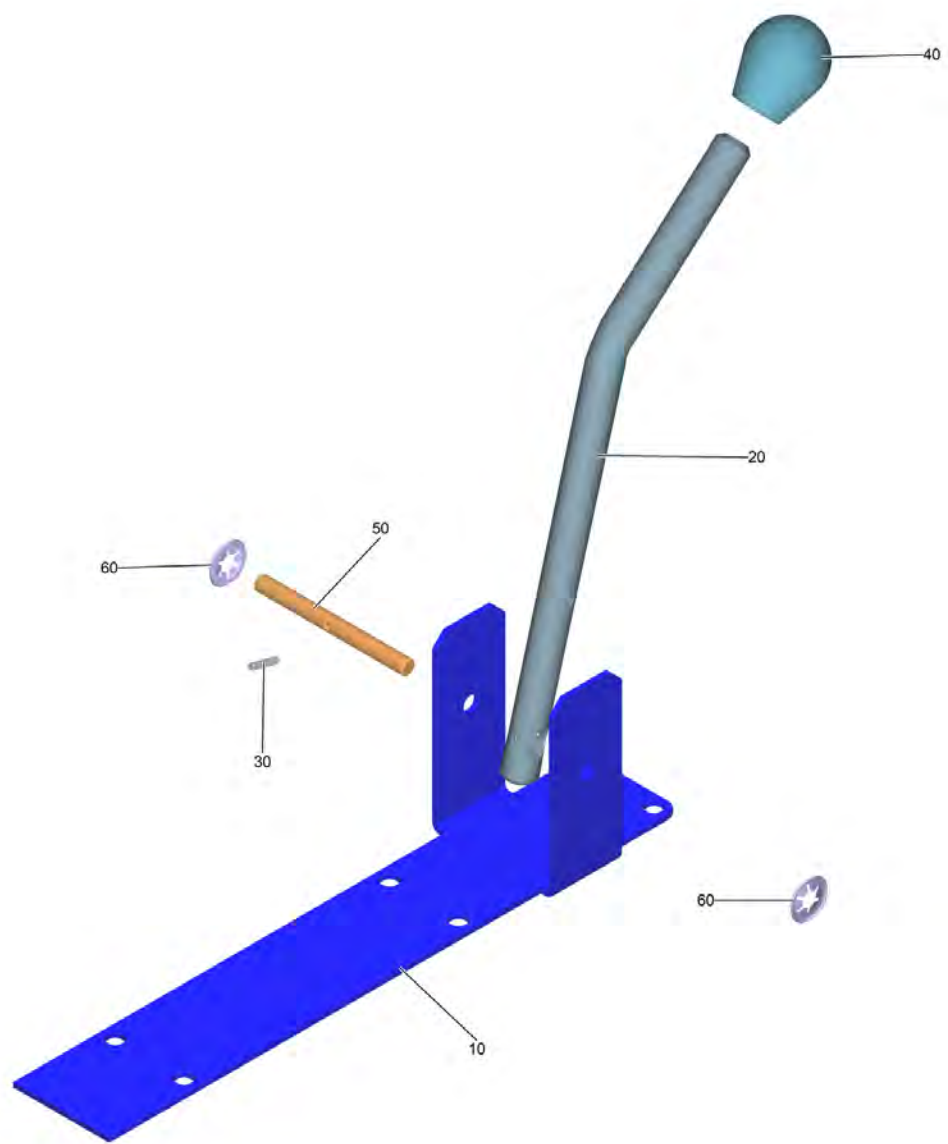


POS	Артикульный №	Описание	Количество
10		Остовный прибор W	1
20		Ящик для мусора	1
30		Привод комплектный	1
40		Корпус фильтра комплектный	1
50		Резервуар для мусора комплектный	1
60		Боковая щетка комплектный	1
70		Блок бензин	1
80		Единица управления бензин	1
90	5.392-928.0	Наклееная этикетка указания по технике б	1
110	5.385-518.0	Табличка печать XL Professional	1
120	5.392-924.0	Табличка обслуживание	1
140	5.385-365.0	Табличка 93 dB	1
9500	2.851-040.0	Вибратор двойной	1



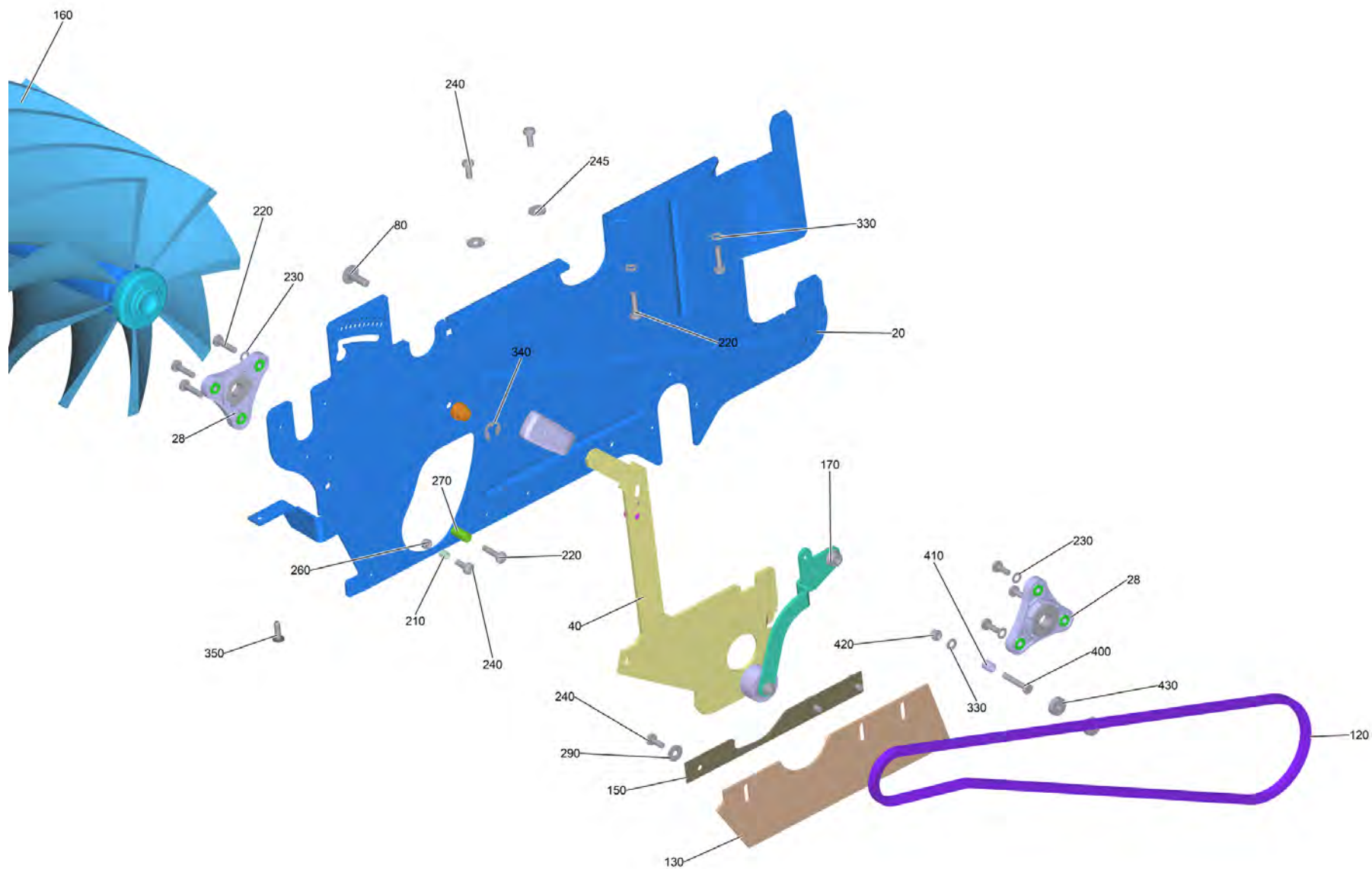
10 Остовный прибор W

POS	Артикульный №	Описание	Количество	Текст ссылки
10	5.050-354.0	Рама	1	
20	5.064-248.0	Крышка всасывающего канала	1	
30	5.600-086.0	Крыльчатка	1	
40	6.431-103.0	Канатная тяга боковая щетка	1	
50	5.034-936.0	Ведущая дуга	1	
60		Регулировка боковая щетка	1	
70	5.093-413.0	Крепление бугель II	2	
80	6.303-160.0	Винт с цилиндрической скруглённой головк М5х2,5х12	2	
90	6.390-269.0	Шланг	0,13	ЗАКАЗЫВАТЬ МЕТРАЖОМ
100	6.415-896.0	Воздушный клапан	1	
110	6.431-258.0	трос Боудена для привода	1	
120	6.431-257.0	Трос боудена заслонки крупногабар.мусора	1	
130	5.009-352.0	Деталь из листового металла направляющая	1	
180	5.009-485.0	Листовой металл рамка держатель	1	
190	5.116-319.0	Втулка крышка	2	
200	6.330-149.0	Пружина	2	
210	7.303-106.0	Винт 4x12 -10.9-R2R (In6RD)	4	
230	7.303-112.0	Винт 6x20 -10.9-R2R (In6Rd)	24	
240	6.365-511.0	Профиль-уплотнитель	1,8	ЗАКАЗЫВАТЬ МЕТРАЖОМ
250	6.310-150.0	Шестигранная гайка самостопорящий М8	4	
270	7.304-461.0	Шестигранный винт М 8x50-8.8-A2E ISO 4	4	
290	7.303-108.0	Винт 5x20 -10.9-R2R (In6Rd)	4	
300	7.311-570.0	Квадратная гайка М8-05-A2E DIN 557	2	
310	6.321-179.0	Боковой винт	2	
320	7.312-277.0	Шайба 8-200HV-A2E ISO7093-1	6	
330	6.385-935.0	Штепсельная вилка	4	
340	6.273-271.0	Микропористая резина профиль	0,32	ЗАКАЗЫВАТЬ МЕТРАЖОМ
350	5.839-408.0	Пружинный зажим кабеля	2	
380	7.311-421.0	шестигранная гайка М 5-04-A2E DIN 985	1	
390	6.640-236.0	Этикетка W27	2	
400	6.649-490.0	Кабельная изоляционная лента	2	
410	7.313-004.0	Пружинная шайба В8-FSt-A3E DIN 127	6	



60 Регулировка боковая щетка

POS	Артикульный №	Описание	Количество
10	5.094-291.0	Листовой металл хранение рычаг	1
20	5.481-391.0	Рычаг регулировка боковая щетка	1
30	7.314-953.0	Штифт 2,5x12-St	1
40	6.321-139.0	Ручка	1
50	5.317-221.0	Болт регулировка боковая щетка	1
60	6.343-119.0	Стопорная шайба	2

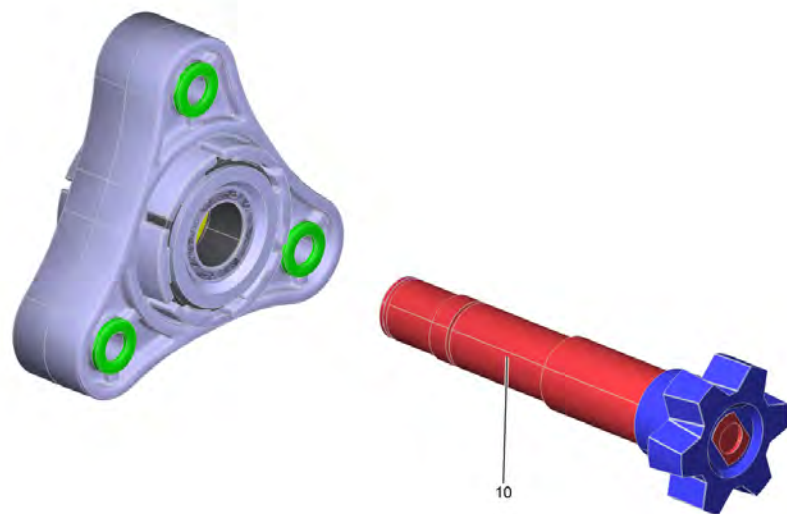


20 Ящик для мусора

POS	Артикульный №	Описание	Количество
9	4.253-001.0	Опорный фланец подшипника в сборе	1
10	4.040-633.0	Колпак для крупной грязи комплектный	1
11	4.253-002.0	Фланец подшипника комплектный D 17	1
20	4.040-689.0	Боковой брызговик слева комплектный	1
28	4.253-003.0	Фланец подшипника комплектный D 15	1
30	4.040-688.0	Боковой брызговик справа комплектный	1
40	7.777-999.0	Пополнение запасов прекращенный	1
50	5.625-480.0	Ремень шкив D 56,5	1
80	7.303-194.0	Винт с полупотайной головкой M8x25-St-AO	1
110	4.040-971.0	Балансир правый комплектный	1
120	6.348-355.0	V-образный ремень Z/10	1
130	5.394-817.0	Кромка левая	1
140	5.394-818.0	Кромка правая	1
150	5.009-268.0	Листовой металл бортик	2
160	6.906-884.0	Стандартная щетка для KM 75/40 W	1
160	6.906-885.0	Роликовая щетка жесткая	1
160	6.906-886.0	Роликовая щетка мягкая	1
160	6.906-950.0	Роликовая щетка мягкая для ковров	1
170	4.040-699.0	Устройство для натяжения ремня	1
180	4.040-698.0	Реверсивный ролик натяжения ремня	1
210	5.110-177.0	Втулка 8X8 BR400	2
220	7.306-094.0	Болт M6x25 -8.8-R3R	8
230	7.312-305.0	Упругая шайба B 6-FST-A2E DIN 137	12
240	7.306-090.0	Винт M6x16 -8.8-R3R (In6Rd)	18
245	7.312-276.0	Шайба 6-200HV-A2E ISO7093-1	4
250	7.306-105.0	Винт M6x30 -8.8-R3R (In6Rd)	3
260	7.311-425.0	Шестигранная гайка M6-04-A2E DIN 985	5
270	5.112-740.0	Втулка	1
280	6.330-103.0	Пружина растяжения	1
290	7.312-292.0	Шайба 6-A2 ISO 7093-1	6
310	7.318-084.0	Призматическая шпонка 5x5x12-C45K	1
330	7.312-045.0	Шайба	7
340	7.343-047.0	Стопорная шайба 10-FST-A2E DIN 6799	2

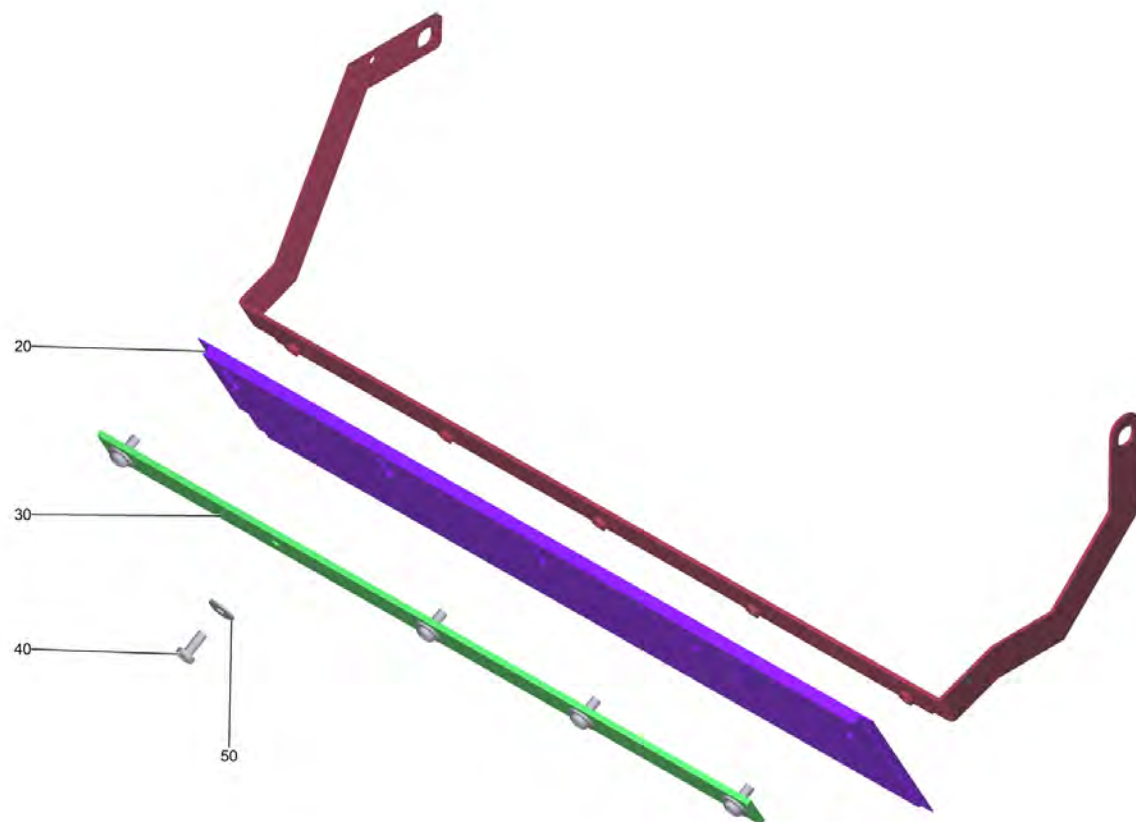
20 Ящик для мусора

POS	Артикульный №	Описание	Количество
350	7.303-112.0	Винт 6x20 -10.9-R2R (In6Rd)	1
360	5.322-447.0	Рукоятка Универальный жёлтый RAL 1018	2
380	7.343-031.0	Стопорное кольцо 14x1-FST-PHR DIN 471	1
400	7.304-120.0	Шестигранный винт М 6x35-A4-70 ISO 40	1
410	5.116-408.0	Втулка	1
420	7.311-512.0	6-гранная гайка М6-8-A2E ISO 7040	1
430	7.401-047.0	Шарикоподшипник 626-2RS -Wφlzl.St. DIN 6	2



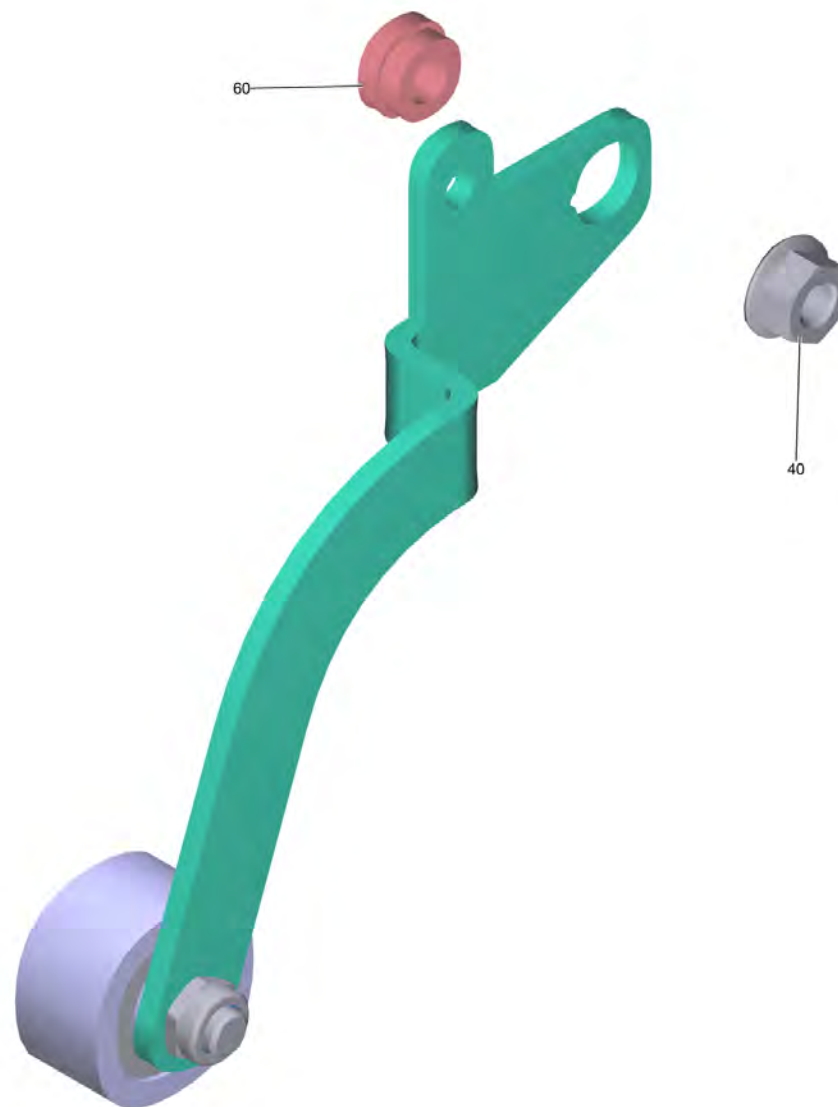
9 Опорный фланец подшипника в сборе (4.253-001.0)

POS	Артикульный №	Описание	Количество
10	4.100-233.0	Приводной вал мусороподборщика	1



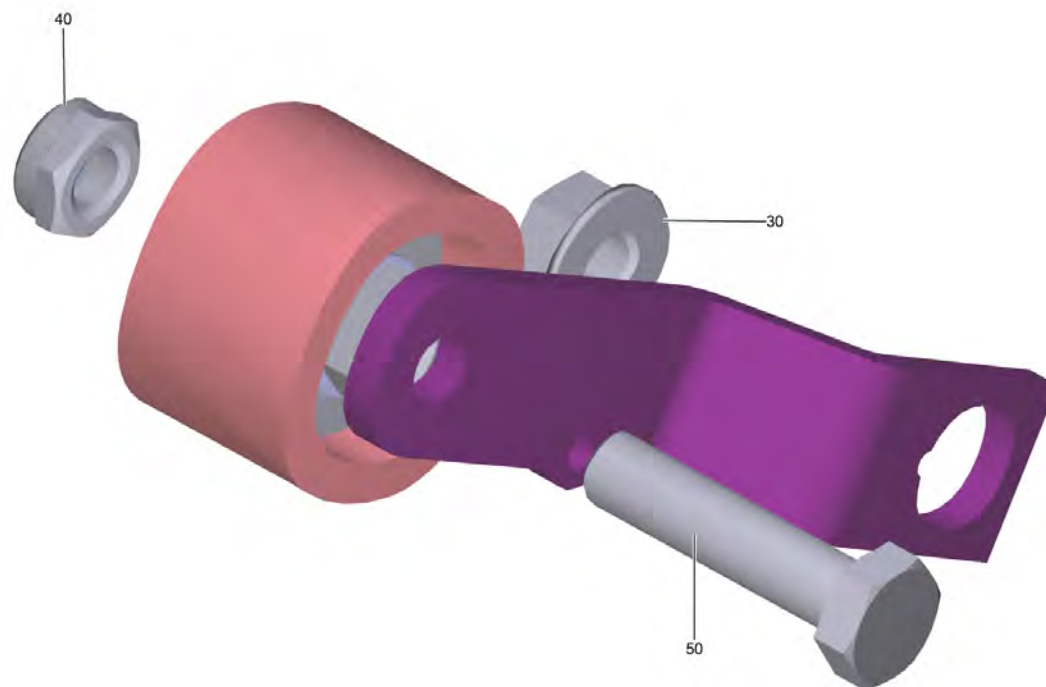
10 Колпак для крупной грязи комплектный (4.040-633.0)

POS	Артикульный №	Описание	Количество
20	5.394-815.0	Передняя полоса KM75/40W	1
30	5.009-265.0	Листовой металл бортик впереди	1
40	7.306-090.0	Винт М6х16 -8.8-R3R (In6Rd)	5
50	7.312-276.0	Шайба 6-200HV-A2E ISO7093-1	5



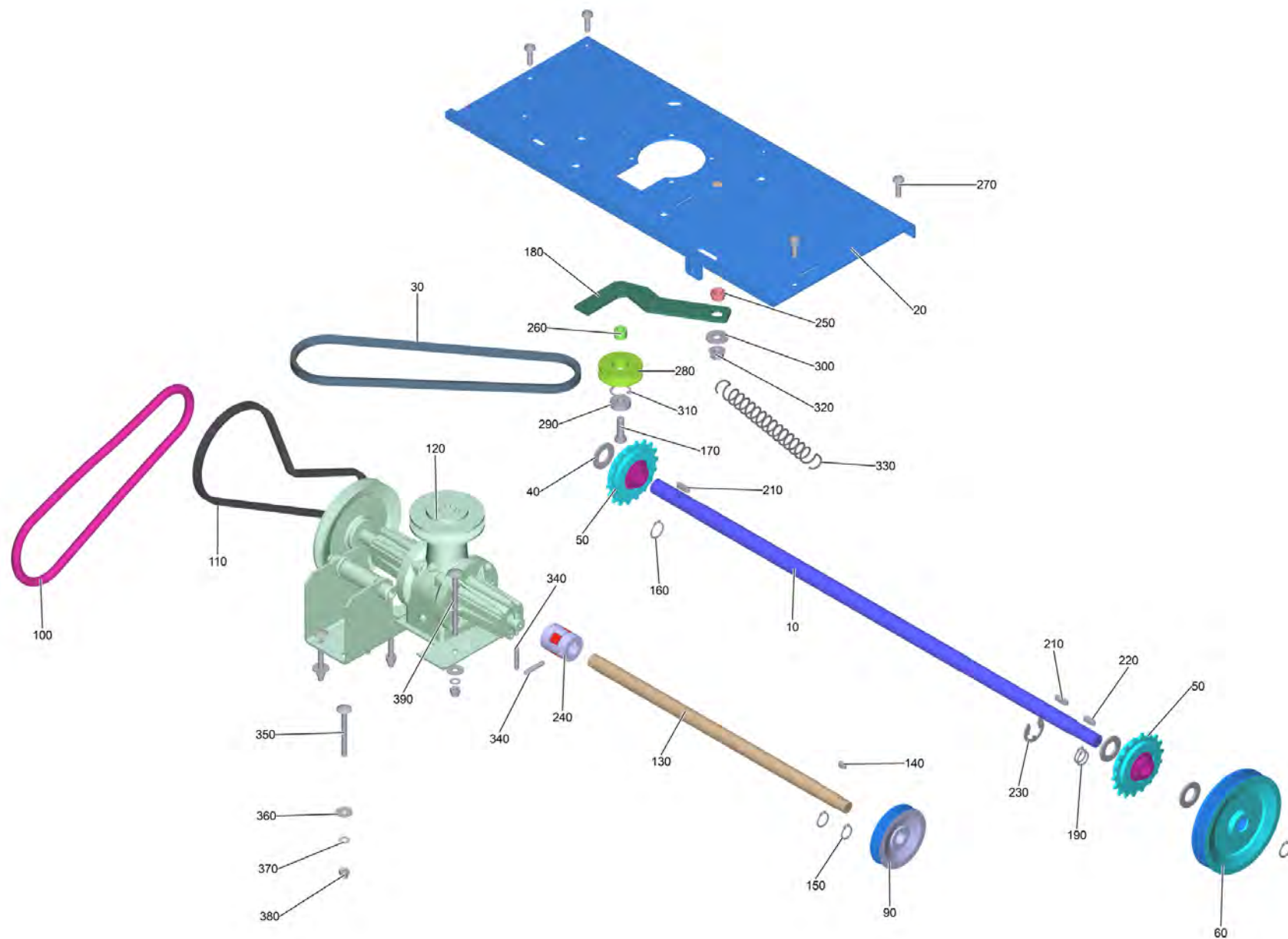
170 Устройство для натяжения ремня (4.040-699.0)

POS	Артикульный №	Описание	Количество
40	7.311-060.0	6-гранная гайка M8-A2-70 EN 1661	1
60	5.116-336.0	Натяжной ремень втулки KM 75/40	1



180 Реверсивный ролик натяжения ремня (4.040-698.0)

POS	Артикульный №	Описание	Количество
30	7.311-060.0	6-гранная гайка M8-A2-70 EN 1661	1
40	7.311-427.0	6-гранная гайка M8-04-A2E DIN 985	1
50	7.304-406.0	Винт с шестигранной головкой	1

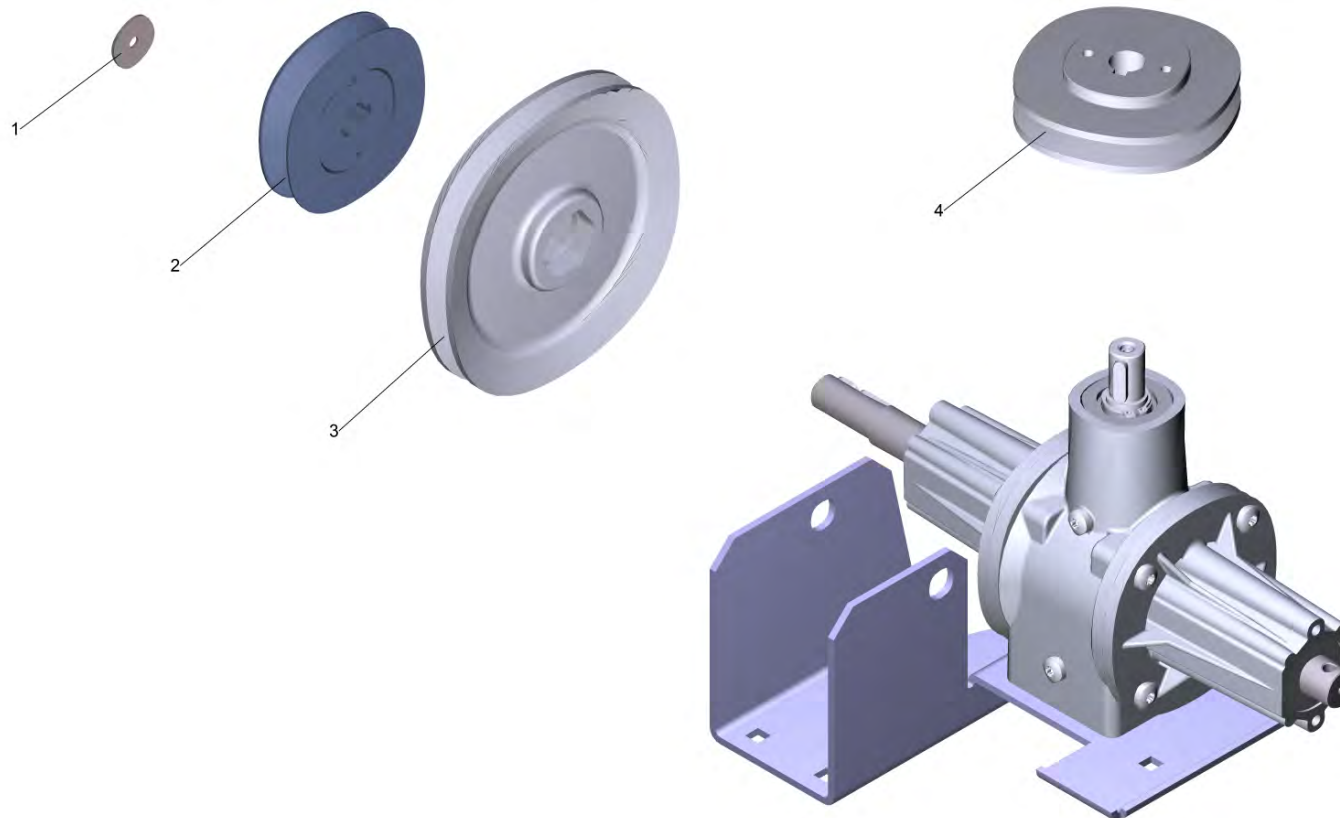


30 Привод комплектный

POS	Артикульный №	Описание	Количество
10	5.100-523.0	Ось колеса	1
20	4.040-632.0	Опора мотор комплектный	1
30	6.348-438.0	Большой клиновой ремень двигателя	1
40	7.312-019.0	Шайба 16	3
50	6.401-163.0	Муфта свободного хода	2
60	5.625-007.0	Шкив ремня D = 115 мм	1
90	5.625-009.0	Ремённый шкив привода движения	1
100	6.348-436.0	Круговой ремень D10	1
110	6.348-063.0	Клиновой ремень ZX Ld709	1
120	2.852-824.0	Коробка передач привод	1
130	5.100-531.0	Вал привод движения длинный	1
140	7.318-090.0	Призматическая шпонка A5x5x10	1
150	7.343-031.0	Стопорное кольцо 14x1-FST-PHR DIN 471	1
160	7.343-029.0	Стопорное кольцо 17x1-FST-RF DIN 471	1
170	7.306-521.0	Винт с цилиндрической головкой M 8x25-8.	1
180	4.040-642.0	Натяжитель ремня д/мотора	1
190	7.343-015.0	Стопорное кольцо 15x1-FST-RF DIN 471	4
210	7.318-003.0	Призматическая шпонка 5x5x18-C45K DIN 68	2
220	7.318-002.0	Призматическая шпонка 5x5x16-C45K DIN 68	1
230	7.343-304.0	Стопорная шайба 15-A2 DIN 6799	1
240	6.465-027.0	Муфта	1
250	5.116-336.0	Натяжной ремень втулки KM 75/40	1
260	5.317-069.0	Втулка	1
270	7.306-092.0	Винт M6x20	4
280	5.625-375.0	Ременной шкив натяжения 750 HO	1
290	7.401-149.0	Шарикоподшипник 608-2RS	1
300	7.312-277.0	Шайба 8-200HV-A2E ISO7093-1	1
310	7.343-105.0	Стопорное кольцо 22x1-FST-PHR DIN 472	1
320	7.311-060.0	6-гранная гайка M8-A2-70 EN 1661	1
330	6.330-183.0	Пружина растяжения	1
340	7.314-945.0	Пружинный фиксатор 5,0x28-St ISO 8752	2
350	7.303-233.0	Винт с полупотайной головкой M6x60 -St-A0P DIN 603	4
360	7.312-276.0	Шайба 6-200HV-A2E ISO7093-1	4

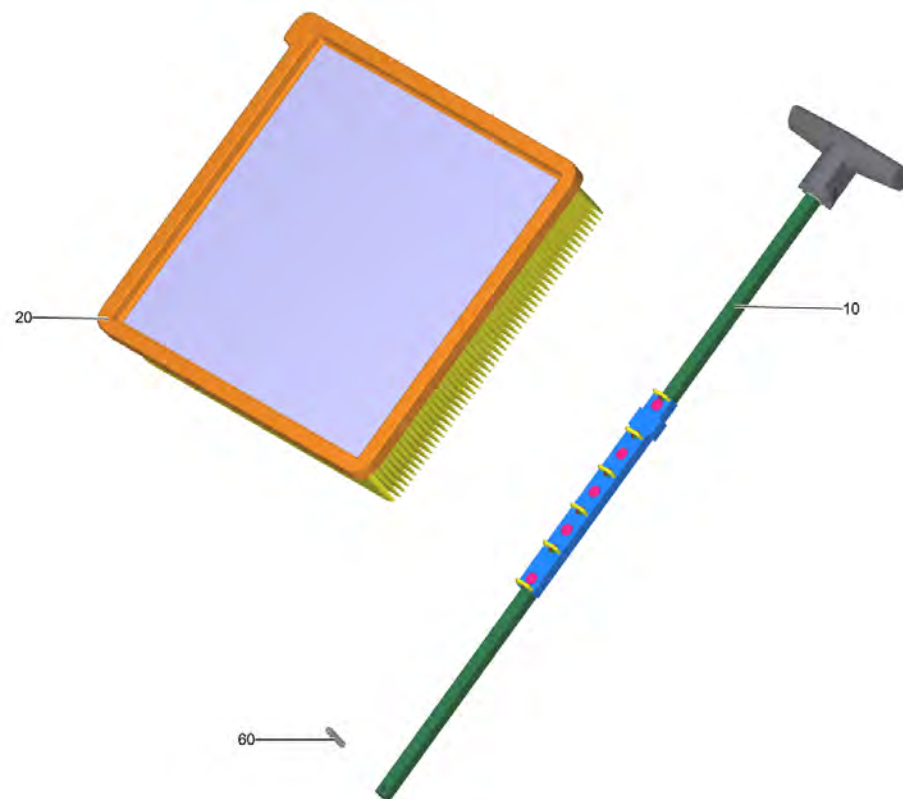
30 Привод комплектный

POS	Артикульный №	Описание	Количество
370	7.312-305.0	Упругая шайба В 6-FST-A2E DIN 137	5
380	7.311-512.0	6-гранная гайка М6-8-A2E ISO 7040	5
390	7.303-265.0	Винт с полупотайной головкой М6х80 -St-A0P DIN 603	1



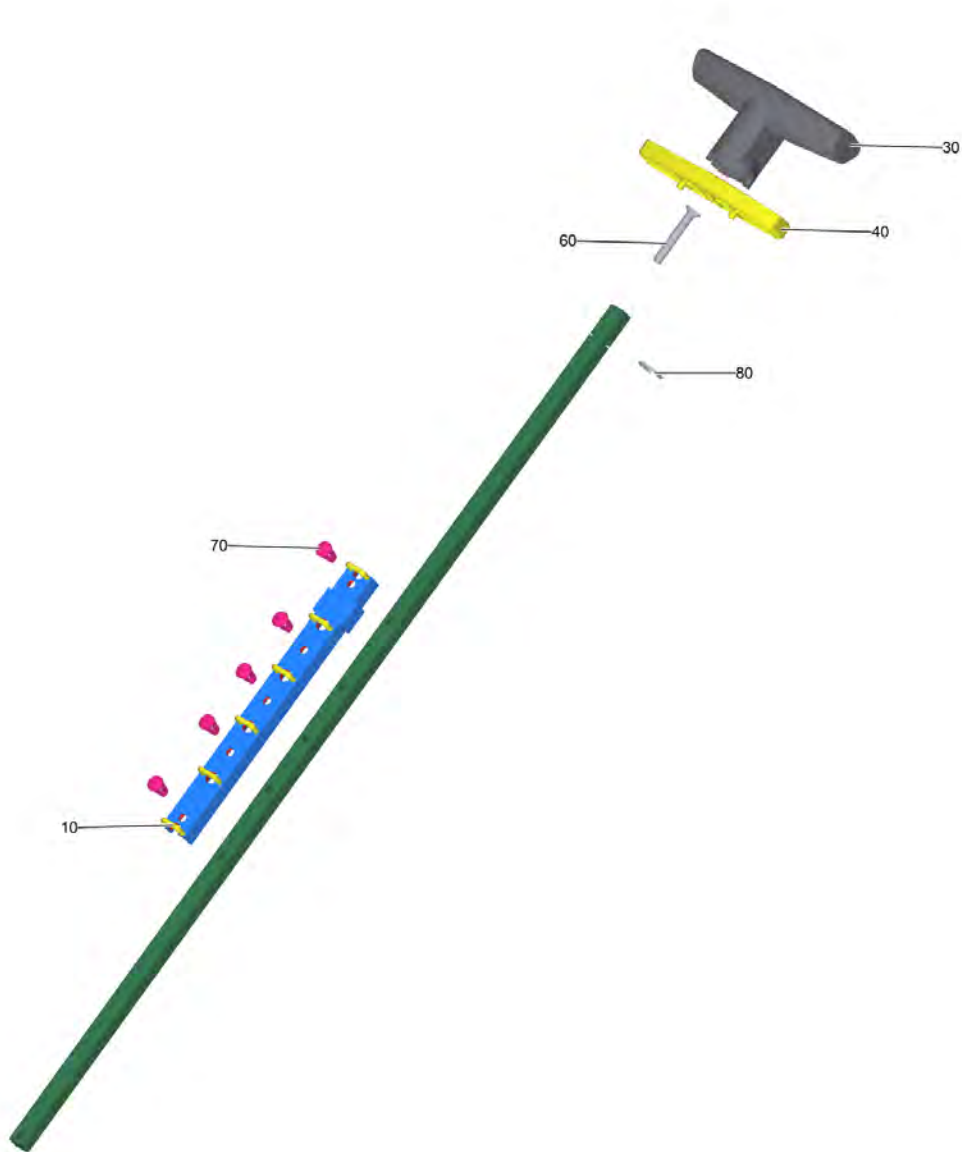
120 Коробка передач привод (2.852-824.0)

POS	Артикульный №	Описание	Количество
1	6.681-232.0	Шайба	1
2	6.348-038.0	Ремённый шкив	1
3	6.348-037.0	Ремённый шкив	1
4	6.348-036.0	Ремённый шкив	1



40 Корпус фильтра комплектный

POS	Артикульный №	Описание	Количество
10	4.040-643.0	Фильтр вибрирующий в сборе	1
20	5.731-635.0	Картридж фильтра KM 75/40 W	1
60	7.314-945.0	Пружинный фиксатор 5,0x28-St ISO 8752	1

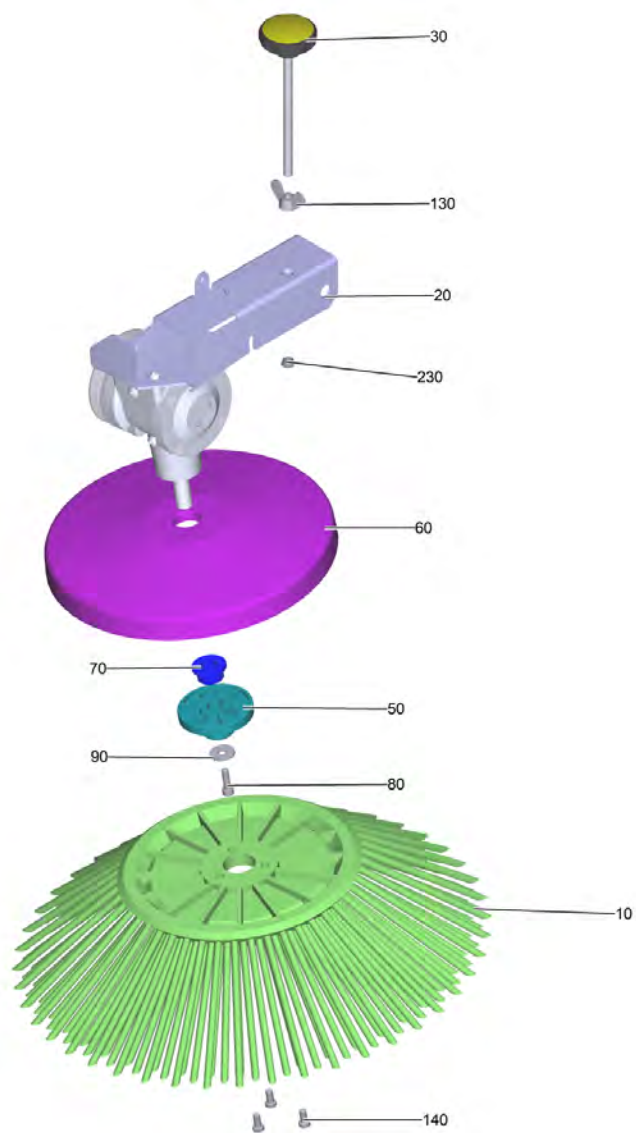


10 Фильтр вибрирующий в сборе (4.040-643.0)

POS	Артикульный №	Описание	Количество
10	5.030-900.0	Съемник	1
30	2.644-184.0	Набор ручка регулировка высоты	1
40	5.326-028.0	Клавиша	1
60	7.305-044.0	Винт с потайной головкой M5x35 -4.8-A2E	1
70	6.315-068.0	Заклепка	5
80	7.343-303.0	Стопорное кольцо 8-A2 DIN 6799	1

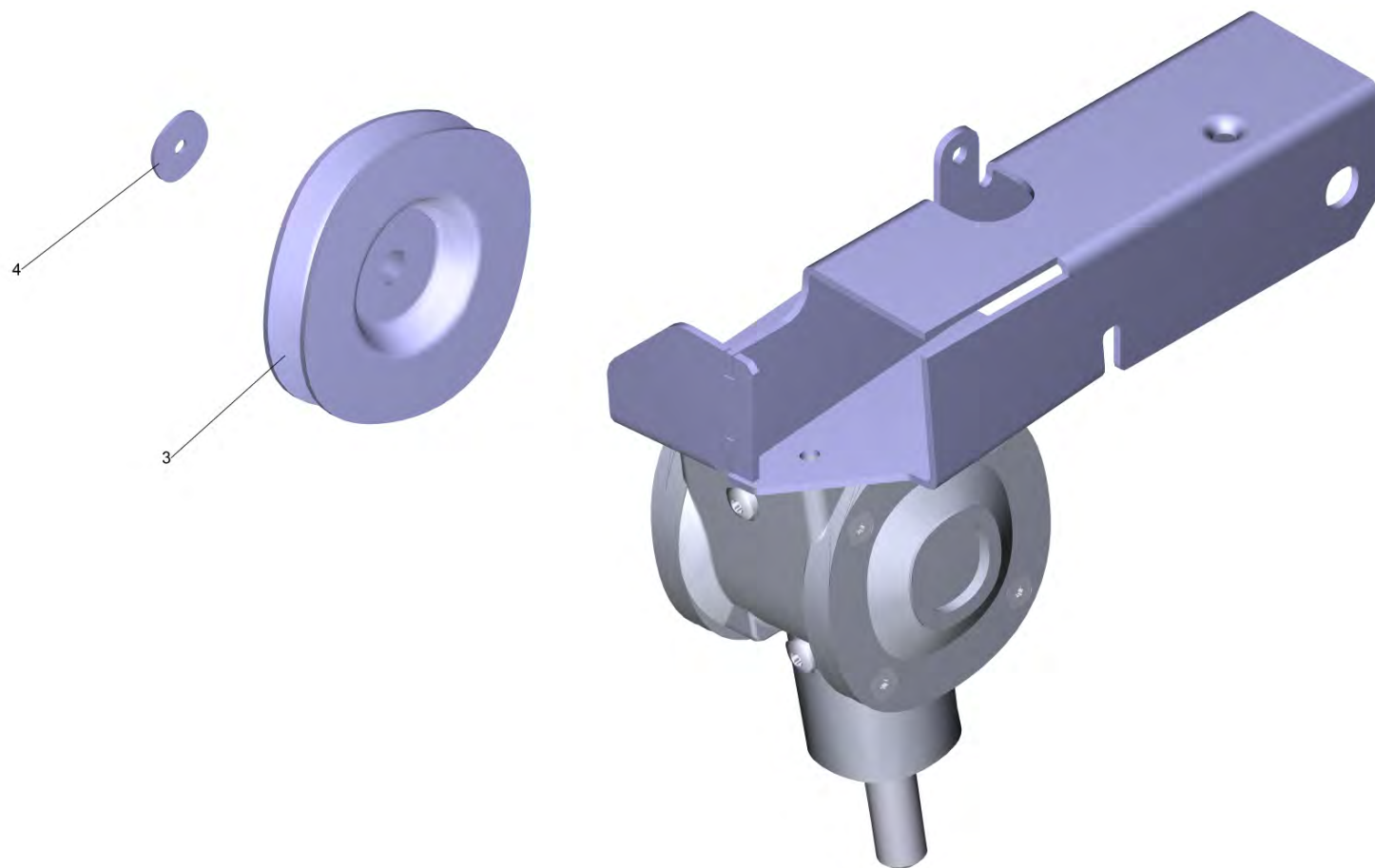
50 Резервуар для мусора комплектный

POS	Артикульный №	Описание	Количество
10	5.070-748.0	Бак для мусора КМ 75*	1
20	5.064-251.0	Усиление резервуар для мусора	1
30	7.303-106.0	Винт 4x12 -10.9-R2R (In6RD)	10
40	5.322-020.0	Троллей ручка	1
50	5.394-816.0	Тыльная кайма КМ 75/40	1
60	5.009-264.0	Листовой металл бортик позади	1
70	6.303-158.0	Самонарезающий винт головка цилиндра М6x12	2
80	6.903-241.0	Прижимная скоба	4
90	5.515-068.0	Колесо	2
100	5.031-157.0	Скользкая деталь резервуар для мусора	3
110	5.107-285.0	Штанга резервуар для мусора	2
120	5.064-250.0	Направляющая Trolley	2
130	7.303-112.0	Винт 6x20 -10.9-R2R (In6Rd)	4
140	6.330-407.0	Пружинный зажим	2
160	7.306-094.0	Болт М6x25 -8.8-R3R	4
180	7.312-003.0	Шайба 6-200HV-A3E ISO 7089	8
190	7.303-046.0	Винт М6x12 -St-R3R (In6Rd)	2
200	7.303-336.0	Винт с потайной головкой 5x16 -10.9-P3R (In6Rd)	3
210	5.108-197.0	Запорная пробка длин.	2
220	7.303-107.0	Винт 5x16 -10.9-P2R (K-In6Rd)	9
230	7.311-425.0	Шестигранная гайка М6-04-A2E DIN 985	4
240	5.317-063.0	Болт	2



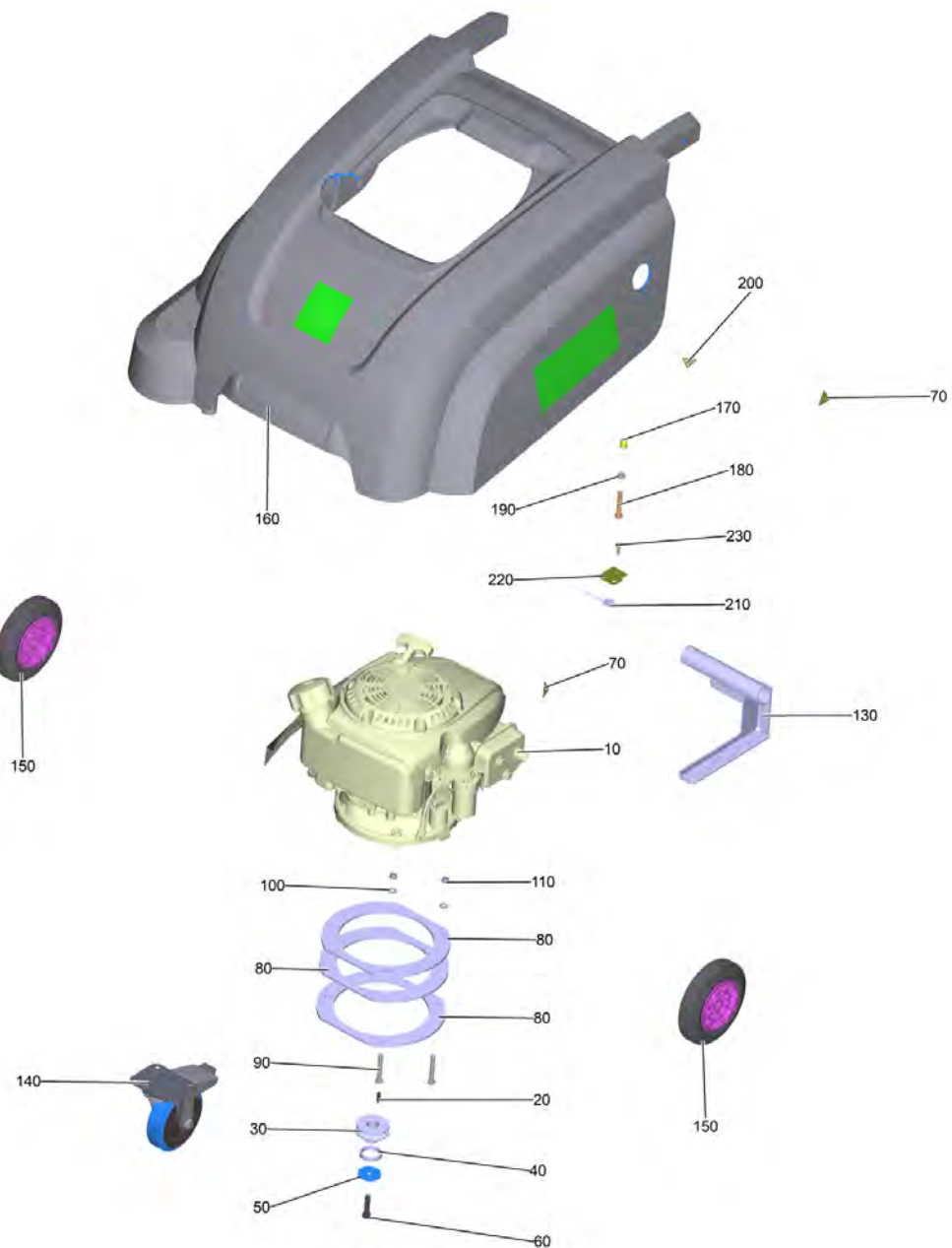
60 Боковая щетка комплектный

POS	Артикульный №	Описание	Количество
10	6.905-625.0	Боковая щетка жесткая	1
10	6.905-626.0	Боковая щетка	1
10	6.906-132.0	Боковая щетка	1
20	2.852-823.0	Блок боковая щетка	1
30	6.321-232.0	Грибковая ручка	1
50	5.120-305.0	Ступица	1
60	5.064-252.0	Заградительная плата	1
70	5.116-321.0	Втулка	1
80	7.306-022.0	Винт с цилиндрической головкой M6x20-8.8	1
90	7.312-260.0	Шайба 6-100HV-A3E ISO 7094	1
130	7.310-008.0	Гайка-барашек M 8-A DIN 315	1
140	7.306-500.0	Винт с цилиндрич.головк M6x12-8.8 DIN691	3
230	6.368-076.0	Декоративный колпачок D10/D12	1



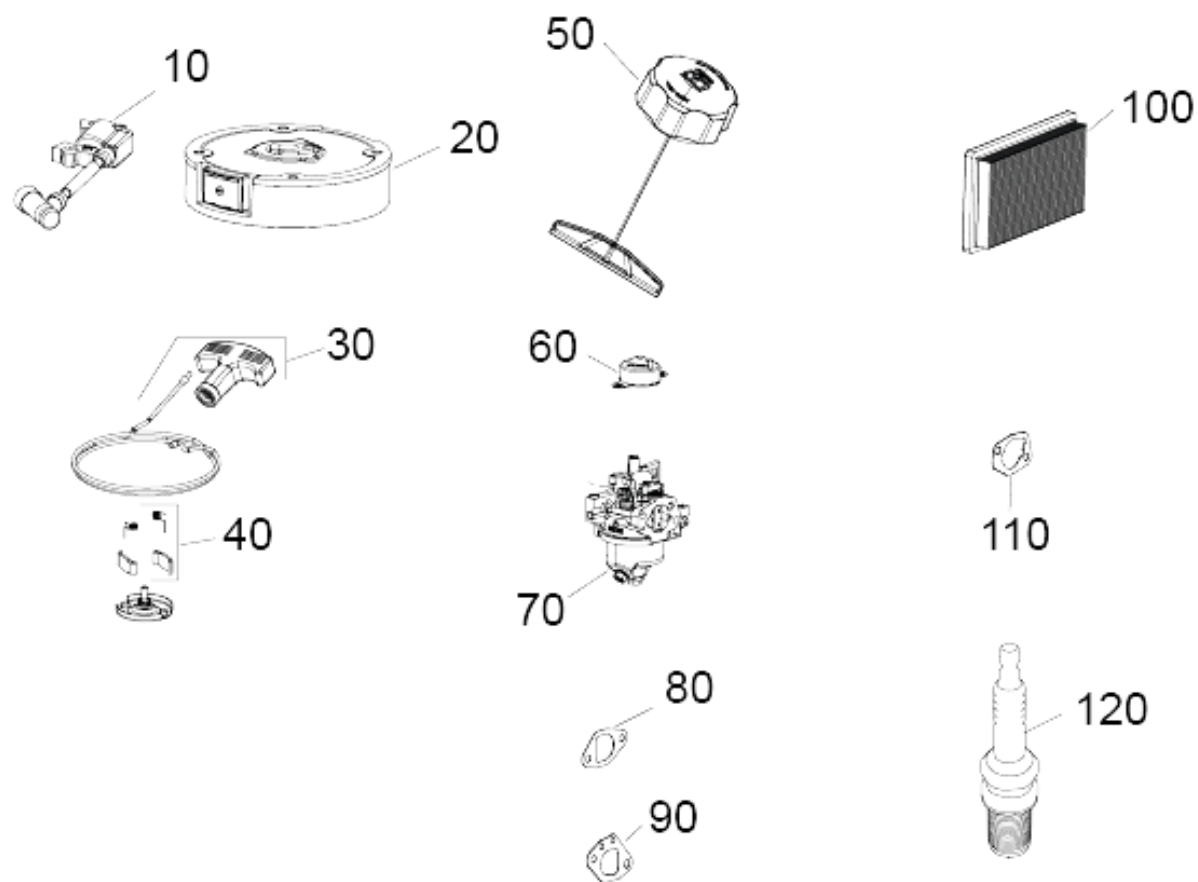
20 Блок боковая щетка (2.852-823.0)

POS	Артикульный №	Описание	Количество
3	6.348-035.0	Ремённый шкив	1
4	6.681-232.0	Шайба	1



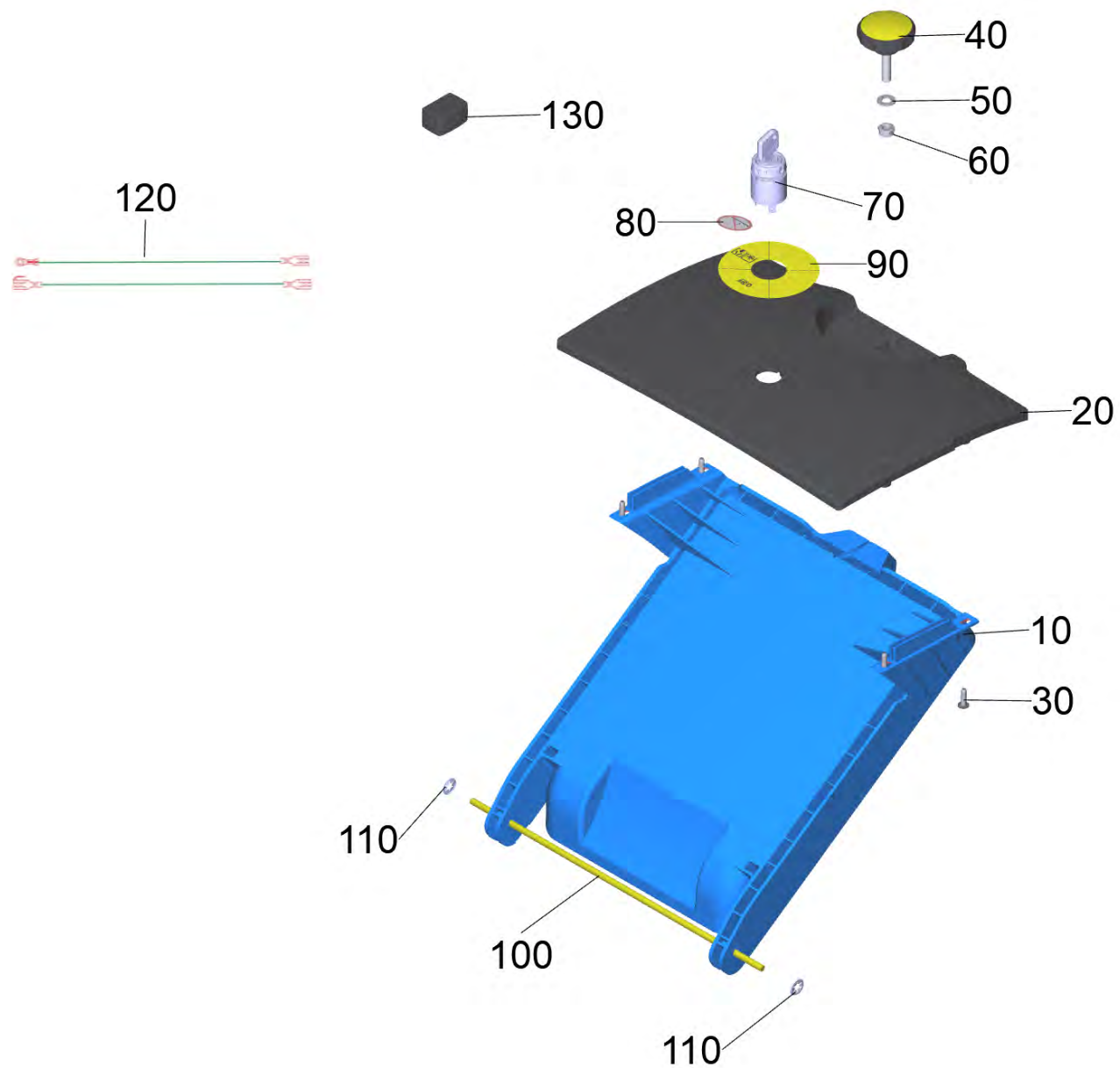
70 Блок бензин

POS	Артикульный №	Описание	Количество	Примечание
10	6.492-213.0	Бензиновый двигатель HD675	1	
20	6.491-207.0	Призматическая шпонка	1	
30	5.625-037.0	Ременьный шкив бензиновый двигатель	1	
40	5.129-642.0	Распорная втулка	1	
50	5.014-099.0	Стопорная шайба ходовой каток устройство	1	
60	6.303-313.0	Винт 3/8"-24UNF	1	
70	5.384-004.0	Табличка горячее не трогать	2	
80	5.098-213.0	Листовой металл разделитель мотор	3	
90	7.304-172.0	Шестигранный винт M8x55 -8.8-GE3A/VL ISO	3	
100	7.312-004.0	Шайба 8-200HV-A3E ISO 7089	6	
110	7.311-427.0	6-гранная гайка M8-04-A2E DIN 985	3	
120	6.288-050.0	Моторное масло (1 л)	1	
130	4.058-801.0	Выхлопная труба	1	
140	6.435-529.0	Рулевая стойка	1	
150	6.435-758.0	Шина с ободом	2	
160	5.068-021.0	Крышка KM 75/40 W G	1	order additional item 170
170	6.310-164.0	Резьбовая вставка M8	1	
180	5.304-094.0	Винт выключатель крышка	1	
190	7.311-004.0	6-гранная гайка M8 -8-A3E ISO 4032	1	
200	6.640-236.0	Этикетка W27	1	
210	6.632-429.0	Крышка	1	
220	5.009-797.0	Листовой металл выключатель крышка	1	
230	7.303-112.0	Винт 6x20 -10.9-R2R (In6Rd)	1	



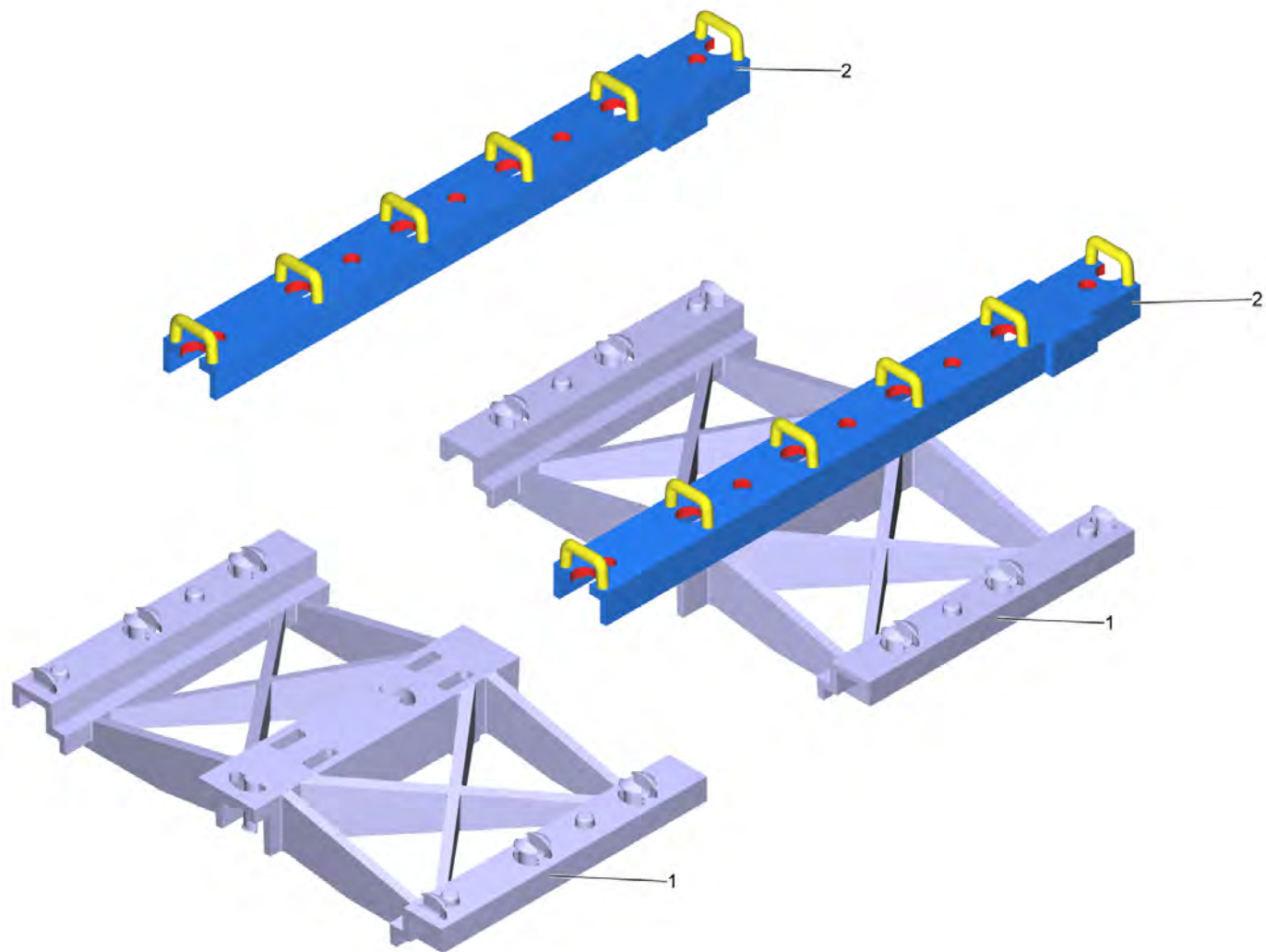
10 Бензиновый двигатель HD675 (6.492-213.0)

POS	Артикульный №	Описание	Количество
10	6.492-219.0	Модуль зажигания	1
20	6.492-220.0	Набор вентиляционное колесо	1
30	6.492-221.0	Набор тросик пускового механизма	1
40	6.492-222.0	Набор защёлка	1
50	6.492-223.0	Набор крышка бака	1
60	6.492-224.0	Набор дроссель	1
70	6.492-225.0	Набор карбюратор	1
80	6.492-226.0	Прокладка	1
90	6.492-227.0	Прокладка	1
100	6.492-228.0	Воздушный фильтр	1
110	6.492-229.0	Прокладка	1
120	6.492-234.0	Свеча зажигания	1



80 Единица управления бензин

POS	Артикульный №	Описание	Количество	Примечание
10	5.064-249.0	Крышка фильтр	1	
20	5.093-045.0	Единица управления бензин GCV-160 Schalt	1	order additional item 80 and 90
30	7.303-107.0	Винт 5x16 -10.9-P2R (K-In6Rd)	4	
40	6.321-231.0	Грибковая ручка	1	
50	7.312-004.0	Шайба 8-200HV-A3E ISO 7089	1	
60	7.311-427.0	6-гранная гайка M8-04-A2E DIN 985	1	
70	6.375-067.0	Замок-выключатель	1	
80	5.390-853.0	Табличка	1	
90	5.389-454.0	Этикетка панель управления бензин	1	
100	5.105-628.0	Ось	1	
110	6.343-119.0	Стопорная шайба	2	
120	6.650-531.0	Кабельный ствол KM 75/40	1	order additional item 130
130	6.574-327.0	Ферритовый сердечник складной	1	



9500 Вибратор двойной (2.851-040.0)

POS	Артикульный №	Описание	Количество
1	5.033-248.0	Фильтровальный вибратор двойной	2
2	5.030-900.0	Съемник	2