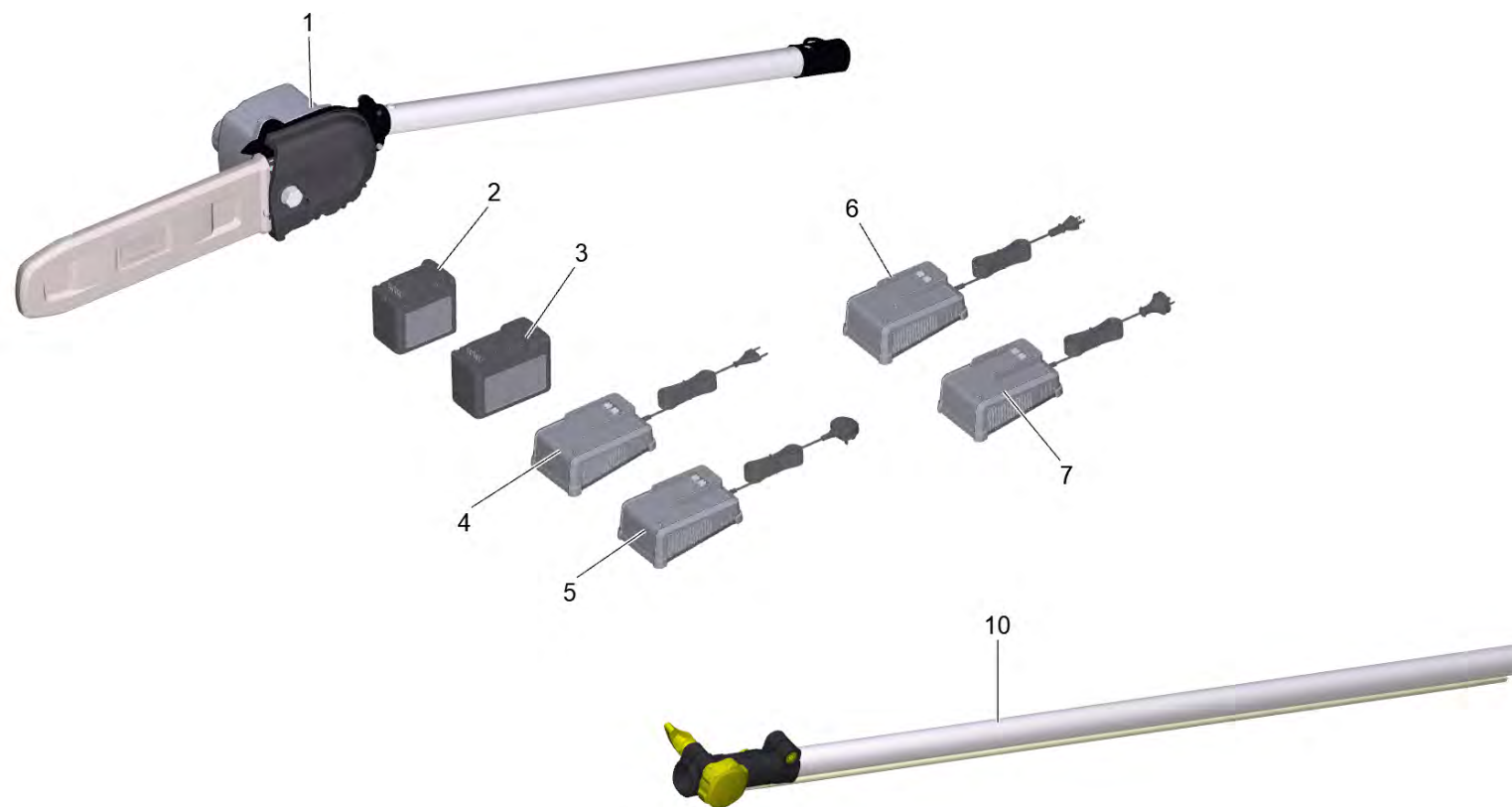


Список запасных частей

(1.042-512.0) МТ CS 250/36 Насадка цепная пила

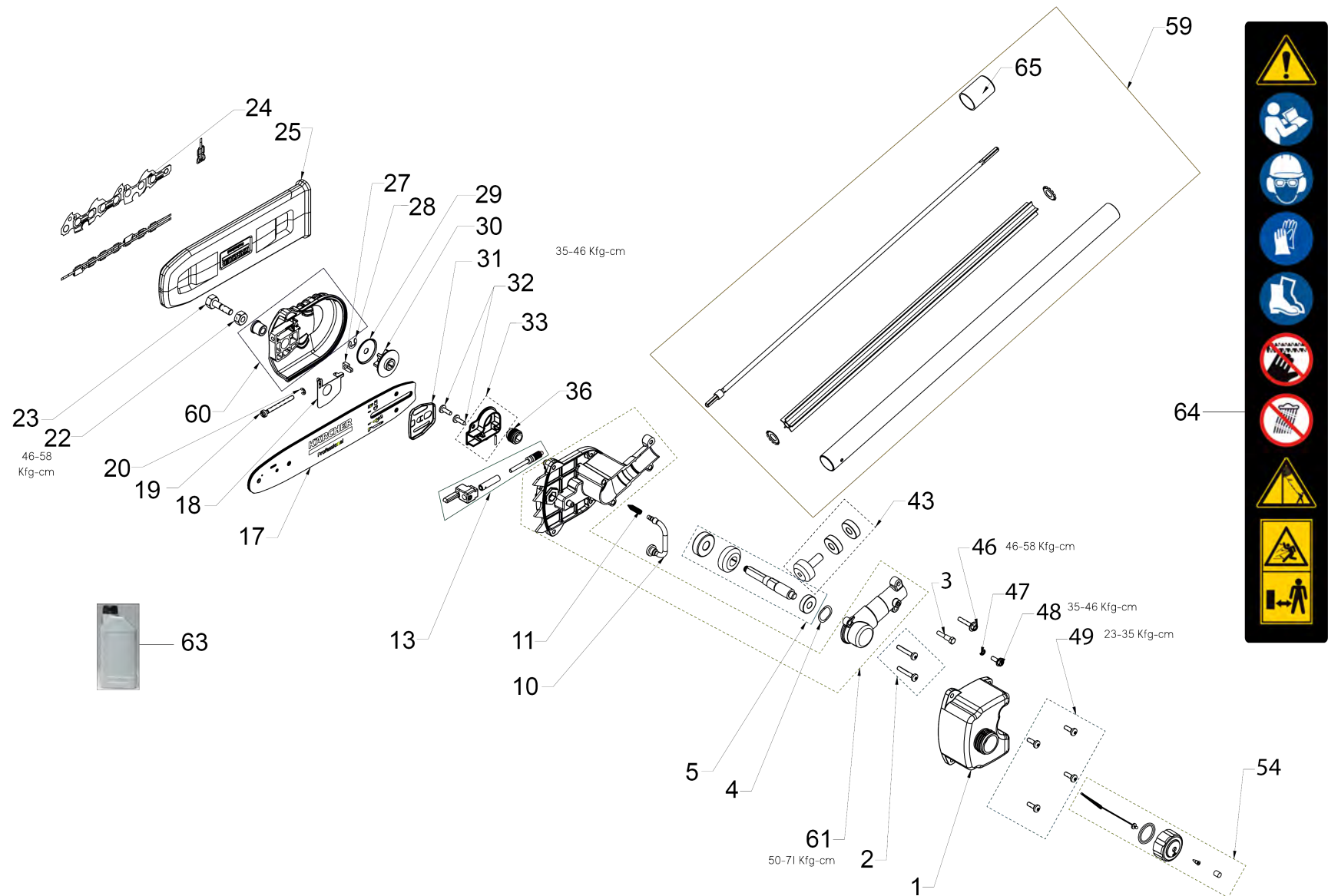
Содержание

15 MT CS 250/36 Насадка цепная пила (1.042-512.0)	3
1 MT CS Battery 36 *INT	5



15 MT CS 250/36 Насадка цепная пила (1.042-512.0)

POS	Артикульный №	Описание	Количество
1		MT CS Battery 36 *INT	1
2	2.042-022.0	Battery Power+ 36/60 DW *INT	1
3	2.445-043.0	Battery Power+ 36/75 DW *INT	1
4	2.445-045.0	Зарядное устройство Battery Power+ 36/60 *EU	1
5	2.445-047.0	Зарядное устройство Battery Power+ 36/60 *GB	1
6	2.445-049.0	Зарядное устройство Battery Power+ 36/60 *JP	1
7	2.445-051.0	Зарядное устройство Battery Power+ 36/60 *AU	1
8	2.445-070.0	Стартер Комплект Battery Power+ 36/75 *EU	1
9	2.445-071.0	Стартер Комплект Battery Power+ 36/60 *EU	1
10	2.042-031.0	MT EXT 100 Удлинитель для насадок	1



1 MT CS Battery 36 *INT

POS	Артикульный №	Описание	Количество
1	6.444-667.0	Масляный бак	1
2	6.445-187.0	Винт	2
3	7.304-178.0	Шестигранный винт M5x25 -8.8-ZNSHL ISO 4	1
4	6.444-669.0	Подкладная шайба	1
5	6.444-670.0	Вал выход	1
10	6.444-671.0	Трубопровод масло	1
11	6.444-672.0	Пружина	1
13	6.444-673.0	Набор масляный насос	1
17	2.042-021.0	Направляющий рельс Цепная пила 25cm / 1/4"	1
18	6.444-676.0	Плита	1
19	7.306-187.0	Винт M5x50 -A2-70 (In6Rd)	1
20	5.001-800.0	Предохранительный щиток	1
22	7.311-075.0	Шестигранная гайка M8-LH-8-A2E ISO 4032	1
23	7.304-406.0	Винт с шестигранной головкой	1
24	2.042-020.0	Цепь пилы "Oregon" 25cm /1/4"	1
25	5.042-234.0	Кожух цепи MT CS 250/36	1
27	6.444-675.0	Направляющий блок	1
28	7.343-034.0	Стопорное кольцо 6x0,7 -St-ph DIN 471	1
29	6.444-682.0	Кожух	1
30	6.444-683.0	Цепное зубчатое колесо	1
31	6.444-684.0	Защитная крышка	1
32	7.306-181.0	Винт M5x12-A2-70 (In6Rd)	2
33	6.444-686.0	Корпус масляный насос	1
36	6.444-687.0	Червячная передача	1
43	6.444-688.0	Вал с шестерней	1
46	7.304-178.0	Шестигранный винт M5x25 -8.8-ZNSHL ISO 4	1
47	6.444-690.0	Упругая шайба	1
48	7.304-371.0	Шестигранный винт M 5X 12-8.8-A2E ISO 4	1
49	7.306-326.0	Винт M5x14 -8.8-ZNBHL (In6Rd)	4
54	6.444-693.0	Крышка масло в сб.	1
59	6.444-674.0	Набор приводной вал	1
60	6.444-694.0	Набор защитная оболочка	1
61	6.444-695.0	Набор защитная оболочка коробка передач	1

1 MT CS Battery 36 *INT

POS	Артикульный №	Описание	Количество
63	7.777-999.0	Пополнение запасов прекращенный	1
64	5.385-160.0	Этикетка указание Multi-Tool Chain Saw	1
65	5.042-847.0	Концевой колпак MT CS 250/36	1