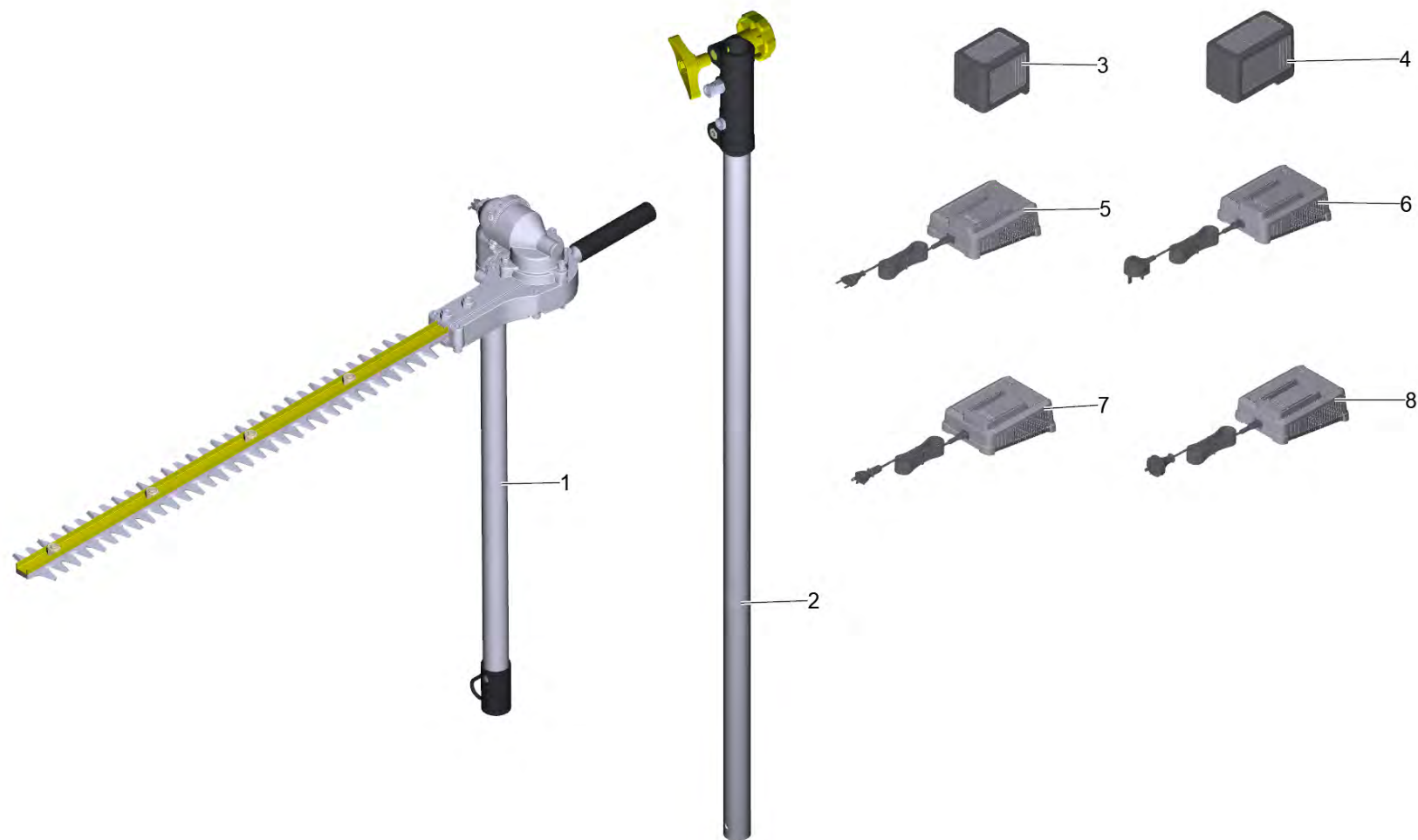


Список запасных частей

(1.042-513.0) МТ НТ 550/36 Насадка кусторез

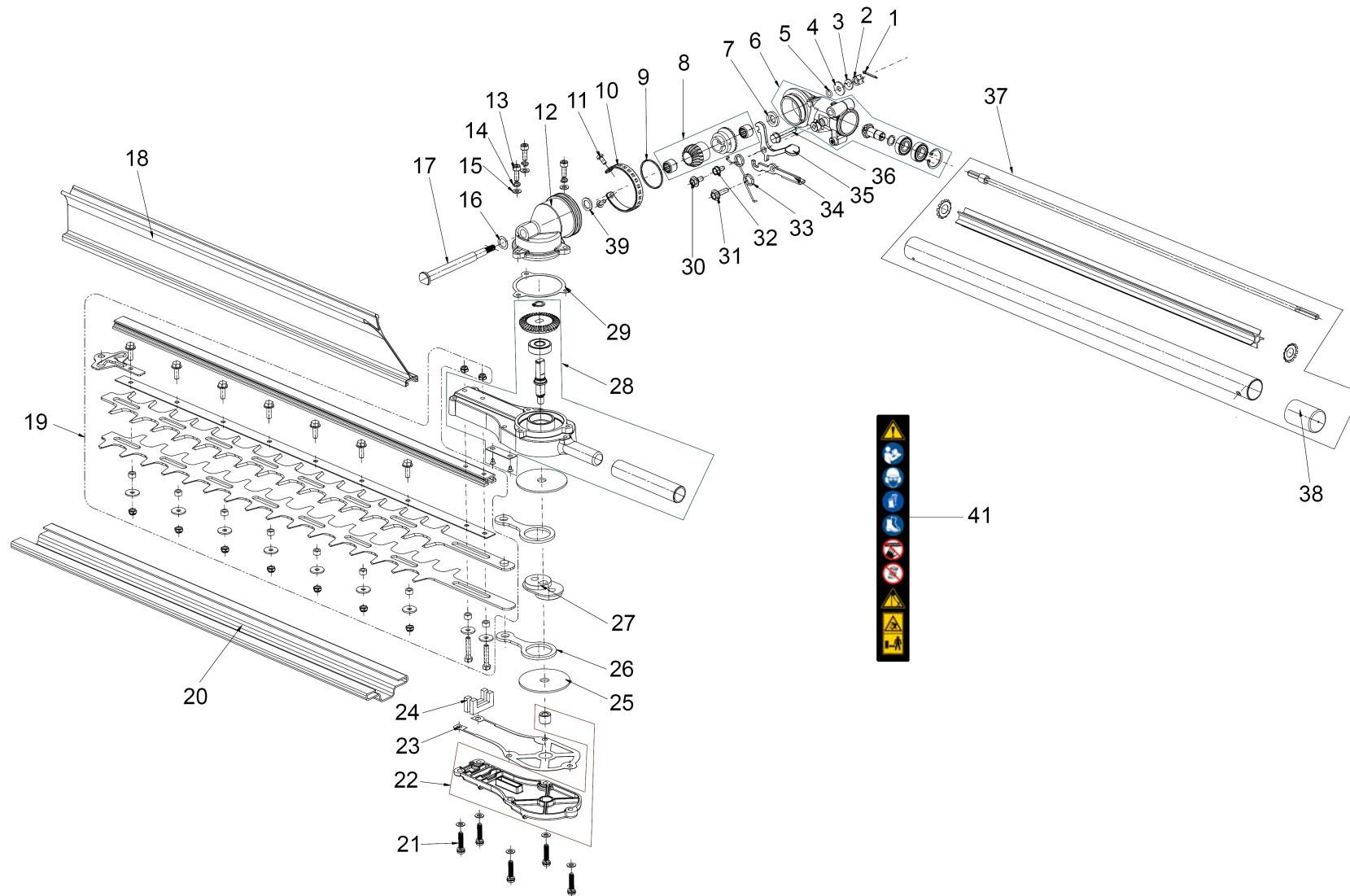
Содержание

16 МТ НТ 550/36 Насадка кусторез (1.042-513.0)	3
1 МТ Battery 36 *INT	5



16 МТ НТ 550/36 Насадка кусторез (1.042-513.0)

POS	Артикульный №	Описание	Количество
1		МТ Battery 36 *INT	1
2	2.042-031.0	МТ EXT 100 Удлинитель для насадок	1
3	2.042-022.0	Battery Power+ 36/60 DW *INT	1
4	2.445-043.0	Battery Power+ 36/75 DW *INT	1
5	2.445-045.0	Зарядное устройство Battery Power+ 36/60 *EU	1
6	2.445-047.0	Зарядное устройство Battery Power+ 36/60 *GB	1
7	2.445-049.0	Зарядное устройство Battery Power+ 36/60 *JP	1
8	2.445-051.0	Зарядное устройство Battery Power+ 36/60 *AU	1
9	2.445-070.0	Стартер Комплект Battery Power+ 36/75 *EU	1
10	2.445-071.0	Стартер Комплект Battery Power+ 36/60 *EU	1
11	2.445-072.0	Стартер Комплект Battery Power+ 18/30 *EU	1



1 MT Battery 36 *INT

POS	Артикульный №	Описание	Количество
1	6.444-719.0	Шплинт	1
2	6.444-720.0	Гайка	1
3	6.444-721.0	Упругая шайба	1
4	6.444-722.0	Подкладная шайба	1
5	6.444-723.0	О-Кольцо	1
6	6.444-724.0	Набор коробка передач	1
7	6.444-725.0	Подкладная шайба	1
8	6.444-726.0	Набор зубчатое колесо	1
9	6.444-727.0	О-Кольцо	1
10	6.444-728.0	Лента фиксация	1
11	6.444-729.0	Винт	2
12	6.444-730.0	Корпус коробка передач	1
13	6.444-731.0	Винт	3
14	6.444-690.0	Упругая шайба	3
15	6.444-732.0	Подкладная шайба	8
16	6.444-733.0	О-Кольцо	1
17	6.444-734.0	Выходной вал	1
18	6.444-735.0	Подметальная машина для опилок	1
19	6.444-736.0	Нож	1
20	5.042-230.0	Защита МТ НТ 550/36	1
21	6.444-737.0	Винт М5 x 0,8	5
22	6.444-738.0	Коробка передач ящик под	1
23	6.444-739.0	Прокладка	1
24	6.444-741.0	Войлок прокладка	2
25	6.444-742.0	Подкладная шайба	2
26	6.444-743.0	Шатун	2
27	6.444-744.0	Кулачок двойной	1
28	6.444-746.0	Коробка передач ящик сверху	1
29	6.444-747.0	Прокладка	1
30	6.444-748.0	Винт	1
31	6.444-749.0	Винт	1
32	6.444-750.0	Винт	1
33	6.444-751.0	Пружина	1

1 MT Battery 36 *INT

POS	Артикульный №	Описание	Количество
34	6.444-752.0	Предохранительная пробка	1
35	6.444-753.0	Фиксация блокировка	1
36	6.444-754.0	Винт	1
37	6.444-755.0	Приводной вал	1
38	5.042-847.0	Концевой колпак MT CS 250/36	1
39	6.444-756.0	Подкладная шайба	1
41	5.385-160.0	Этикетка указание Multi-Tool Chain Saw	1