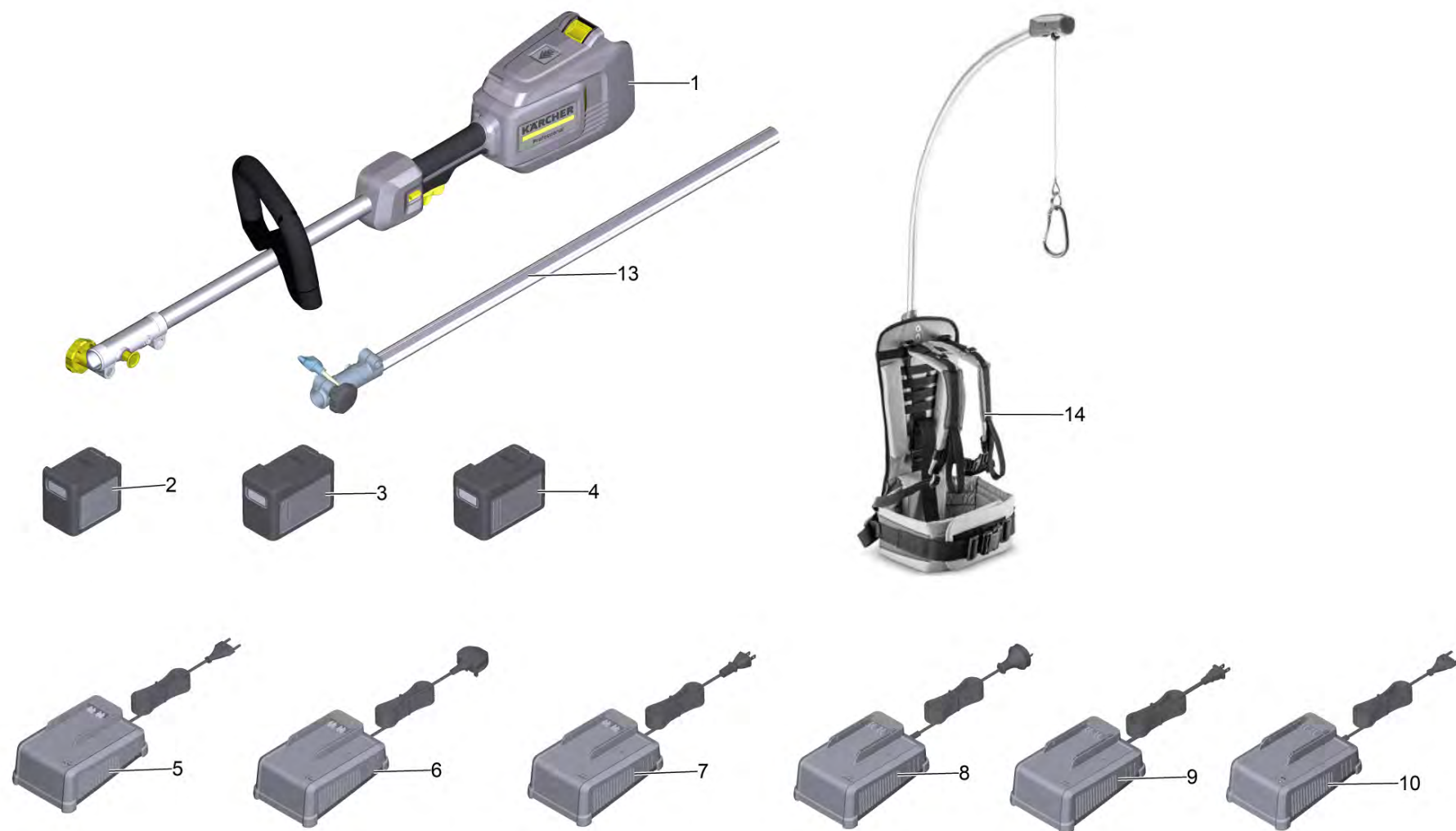


Список запасных частей

(1.042-511.0) МТ 36 Вр Многофункциональный инструмент

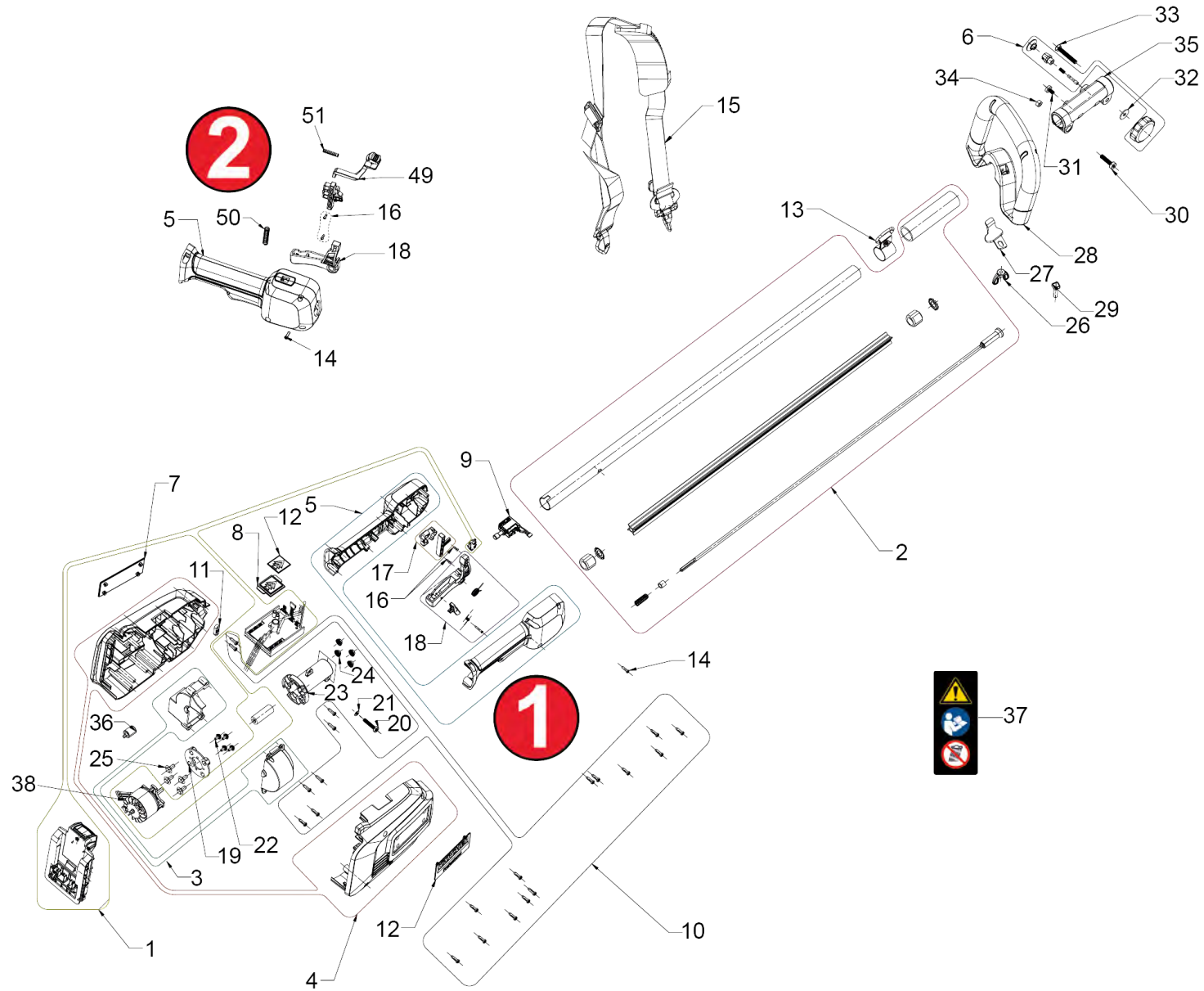
Содержание

MT 36 Вр Многофункциональный инструмент (1.042-511.0)	3
1 MT 36 Вр	5
14 Ранцевая подвеска Kaercher (6.373-071.0)	8
15 MT CS 250/36 Насадка цепная пила (1.042-512.0)	10
1 MT CS Battery 36 *INT	12
16 MT HT 550/36 Насадка кусторез (1.042-513.0)	15
1 MT Battery 36 *INT	17



MT 36 Вр Многофункциональный инструмент (1.042-511.0)

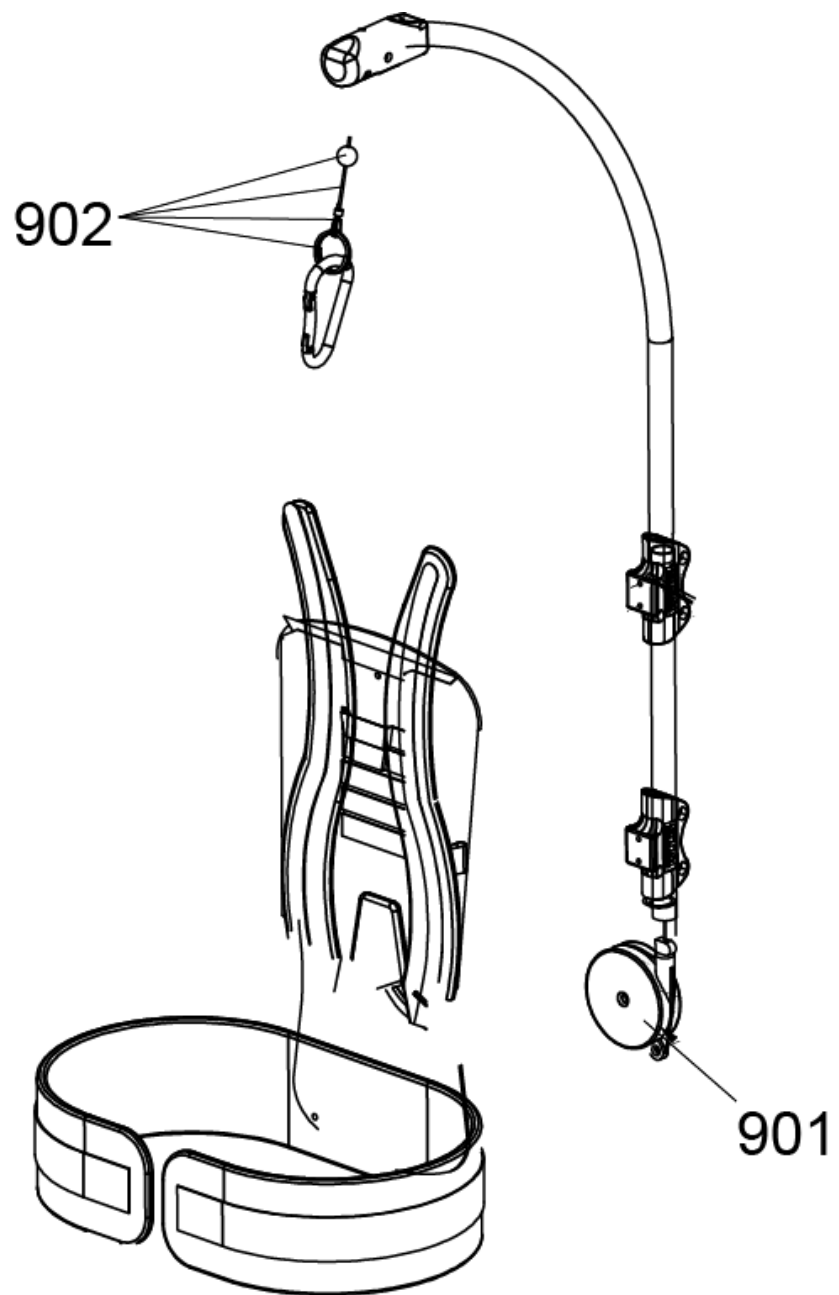
POS	Артикульный №	Описание	Количество
1		MT 36 Вр	1
2	2.042-022.0	Battery Power+ 36/60 DW *INT	1
3	2.445-043.0	Battery Power+ 36/75 DW *INT	1
4	2.445-075.0	Battery Power+ 36/75 *CUL	1
5	2.445-045.0	Зарядное устройство Battery Power+ 36/60 *EU	1
6	2.445-047.0	Зарядное устройство Battery Power+ 36/60 *GB	1
7	2.445-049.0	Зарядное устройство Battery Power+ 36/60 *JP	1
8	2.445-051.0	Зарядное устройство Battery Power+ 36/60 *AU	1
9	2.445-053.0	Зарядное устройство Battery Power+ 36/60 *CUL	1
10	2.445-054.0	Универсальное зарядное устройство Battery Power+ 18-36/60 *EU	1
11	2.445-070.0	Стартер Комплект Battery Power+ 36/75 *EU	1
12	2.445-071.0	Стартер Комплект Battery Power+ 36/60 *EU	1
13	2.042-031.0	MT EXT 100 Удлинитель для насадок	1
14	6.373-071.0	Ранцевая подвеска Kaercher	1
15	1.042-512.0	MT CS 250/36 Насадка цепная пила	1
16	1.042-513.0	MT HT 550/36 Насадка кусторез	1



POS	Артикульный №	Описание	Количество	valid from	valid until	Текст ссылки
1	6.444-941.0	Набор держатель батареи	1			
2	6.444-942.0	Набор приводной вал	1			
3	6.444-943.0	Набор спираль мотор	1			
4	6.444-944.0	Набор корпус	1			
5	6.444-945.0	Набор ручка корпус	1		9010425110010689	ВЕРСИЯ 1
5	6.445-247.0	Набор ручка корпус	1	9010425110010690		ВЕРСИЯ 2
6	6.444-946.0	Набор соединение	1			
7	5.385-502.0	Табличка с логотипом L Professional	2			
8	5.042-207.0	Зажим Signet M geklipst	1			
9	6.444-947.0	Выключатель сигналы	1			
10	6.444-120.0	Винт	21			
11	6.444-291.0	Кабельный зажим	1			
12	5.385-506.0	Табличка с логотипом M Professional	1			
13	6.444-948.0	Набор прицеп	1			
14	6.444-557.0	Винт	1			
15	2.042-016.0	Универальный shoulder strap	1			
16	6.444-998.0	Винт	2			
17	6.444-950.0	Проверка скорости	1		9010425110010689	ВЕРСИЯ 1
18	6.444-951.0	Набор запуск	1		9010425110010689	ВЕРСИЯ 1
18	6.445-258.0	Кнопка для заменитель	1	9010425110010690		ВЕРСИЯ 2
19	5.042-776.0	Мотор зажим МТ 36 Вр	1			
20	6.444-952.0	Винт М5х28	1			
21	7.343-090.0	Стопорное кольцо 5х0,6 -FST-RF DIN 471	1			
22	6.444-954.0	Винт М4х8.5	4			
23	5.042-407.0	Мотор зажим LT 380/36 Вр	1			
24	7.311-002.0	6-гранная гайка М5 -6-A2E ISO 4032	4			
25	6.444-956.0	Винт М5х12	4			
26	6.444-957.0	Гайка-барашек	1			
27	6.444-958.0	Скоба	1			
28	6.444-959.0	Ручка	1			
29	6.444-960.0	Винт	1			
30	6.444-961.0	Винт М6х25	1			

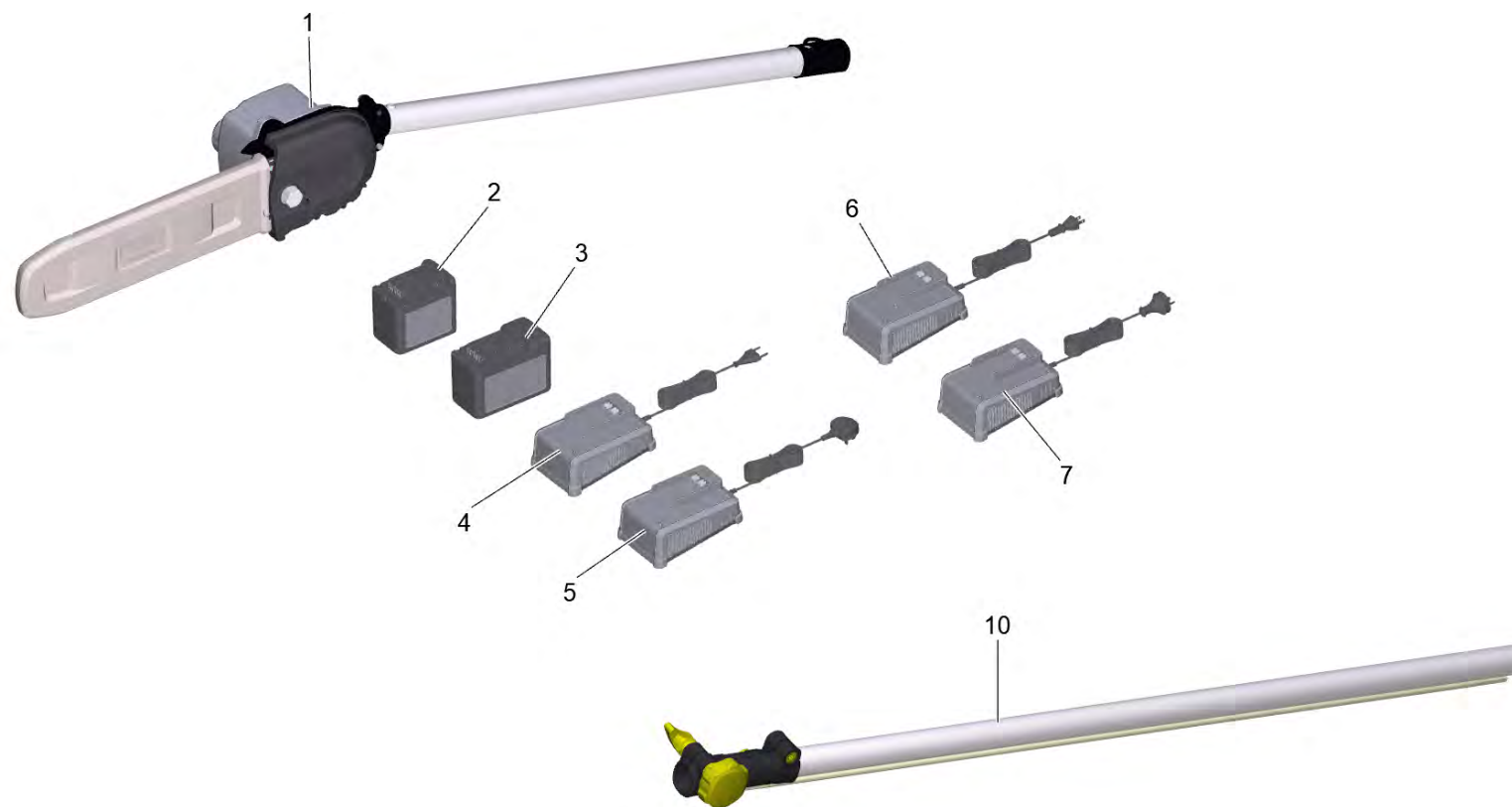
1 МТ 36 Вр

POS	Артикульный №	Описание	Количество	valid from	valid until	Текст ссылки
31	6.444-962.0	Винт М5х10	1			
32	7.312-260.0	Шайба 6-100HV-A3E ISO 7094	1			
33	6.444-964.0	Винт М6х40	1			
34	6.444-965.0	Гайка	1			
35	5.042-778.0	Муфта МТ 36 Вр	1			
36	6.444-966.0	Ферритовое кольцо	1			
37	5.385-173.0	Этикетка предупреждение	1			
38	6.042-066.0	Размыкатель 36 V LT 380/36 Вр	1			
49	6.445-248.0	Набор ручка корпус	1	9010425110010690		ВЕРСИЯ 2
50	6.445-249.0	Пружина для заменитель	1	9010425110010690		ВЕРСИЯ 2
51	6.444-559.0	Пружина	1	9010425110010690		ВЕРСИЯ 2



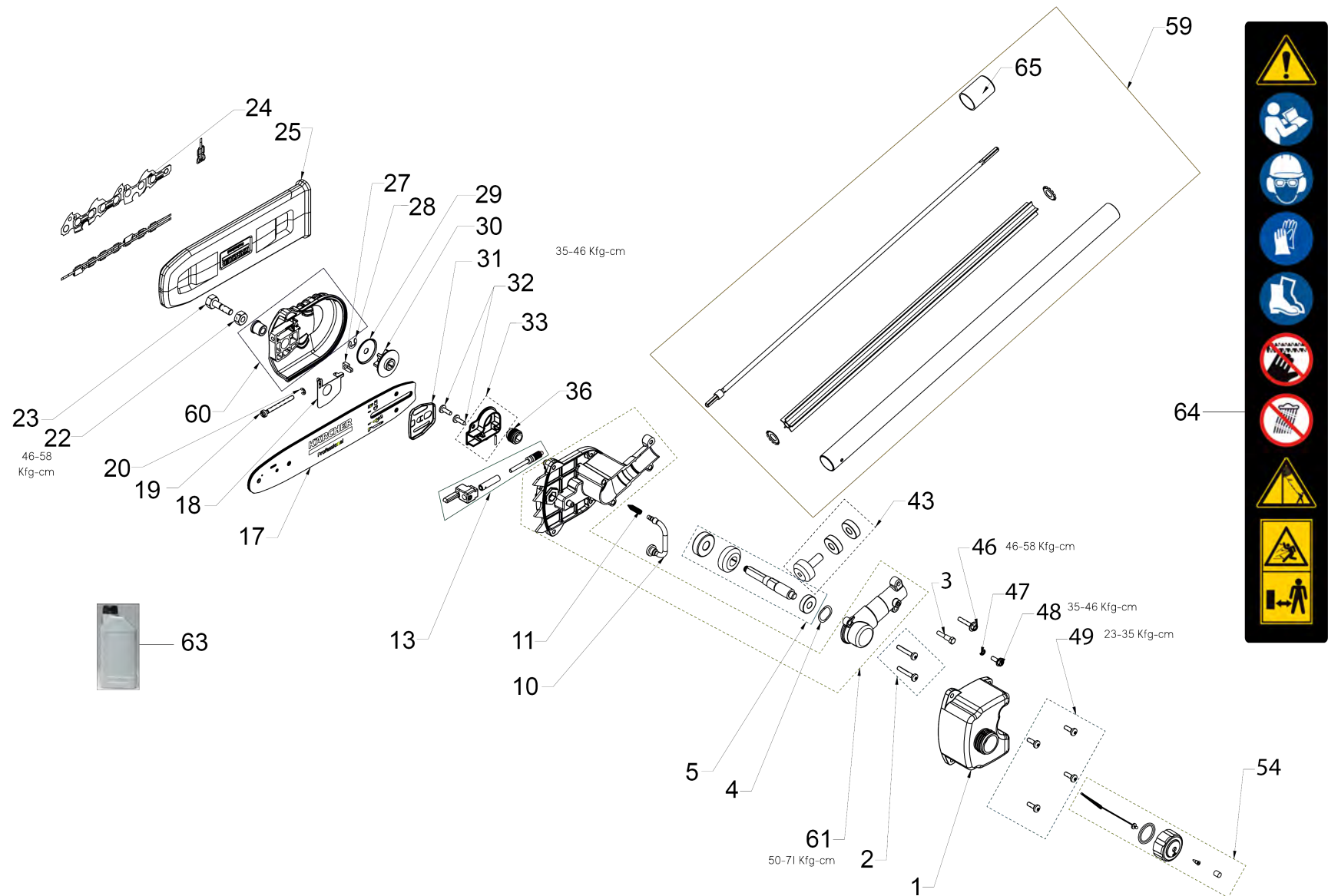
14 Ранцевая подвеска Kaercher (6.373-071.0)

POS	Артикульный №	Описание	Количество
901	6.100-560.0	Балансир	1
902	6.100-561.0	Комплект кабеля	1



15 MT CS 250/36 Насадка цепная пила (1.042-512.0)

POS	Артикульный №	Описание	Количество
1		MT CS Battery 36 *INT	1
2	2.042-022.0	Battery Power+ 36/60 DW *INT	1
3	2.445-043.0	Battery Power+ 36/75 DW *INT	1
4	2.445-045.0	Зарядное устройство Battery Power+ 36/60 *EU	1
5	2.445-047.0	Зарядное устройство Battery Power+ 36/60 *GB	1
6	2.445-049.0	Зарядное устройство Battery Power+ 36/60 *JP	1
7	2.445-051.0	Зарядное устройство Battery Power+ 36/60 *AU	1
8	2.445-070.0	Стартер Комплект Battery Power+ 36/75 *EU	1
9	2.445-071.0	Стартер Комплект Battery Power+ 36/60 *EU	1
10	2.042-031.0	MT EXT 100 Удлинитель для насадок	1

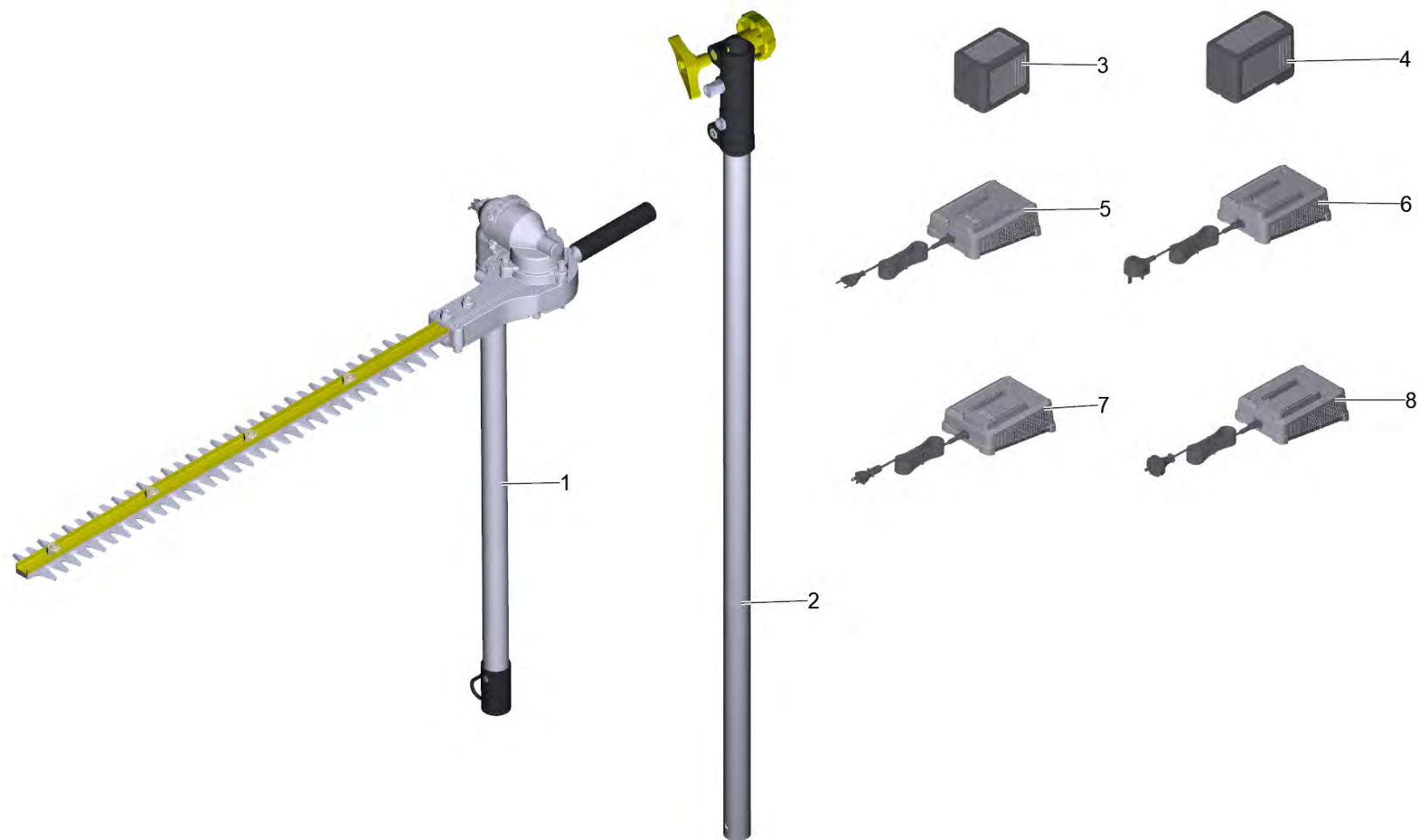


1 MT CS Battery 36 *INT

POS	Артикульный №	Описание	Количество
1	6.444-667.0	Масляный бак	1
2	6.445-187.0	Винт	2
3	7.304-178.0	Шестигранный винт M5x25 -8.8-ZNSHL ISO 4	1
4	6.444-669.0	Подкладная шайба	1
5	6.444-670.0	Вал выход	1
10	6.444-671.0	Трубопровод масло	1
11	6.444-672.0	Пружина	1
13	6.444-673.0	Набор масляный насос	1
17	2.042-021.0	Направляющий рельс Цепная пила 25cm / 1/4"	1
18	6.444-676.0	Плита	1
19	7.306-187.0	Винт M5x50 -A2-70 (In6Rd)	1
20	5.001-800.0	Предохранительный щиток	1
22	7.311-075.0	Шестигранная гайка M8-LH-8-A2E ISO 4032	1
23	7.304-406.0	Винт с шестигранной головкой	1
24	2.042-020.0	Цепь пилы "Oregon" 25cm /1/4"	1
25	5.042-234.0	Кожух цепи MT CS 250/36	1
27	6.444-675.0	Направляющий блок	1
28	7.343-034.0	Стопорное кольцо 6x0,7 -St-ph DIN 471	1
29	6.444-682.0	Кожух	1
30	6.444-683.0	Цепное зубчатое колесо	1
31	6.444-684.0	Защитная крышка	1
32	7.306-181.0	Винт M5x12-A2-70 (In6Rd)	2
33	6.444-686.0	Корпус масляный насос	1
36	6.444-687.0	Червячная передача	1
43	6.444-688.0	Вал с шестерней	1
46	7.304-178.0	Шестигранный винт M5x25 -8.8-ZNSHL ISO 4	1
47	6.444-690.0	Упругая шайба	1
48	7.304-371.0	Шестигранный винт M 5X 12-8.8-A2E ISO 4	1
49	7.306-326.0	Винт M5x14 -8.8-ZNBHL (In6Rd)	4
54	6.444-693.0	Крышка масло в сб.	1
59	6.444-674.0	Набор приводной вал	1
60	6.444-694.0	Набор защитная оболочка	1
61	6.444-695.0	Набор защитная оболочка коробка передач	1

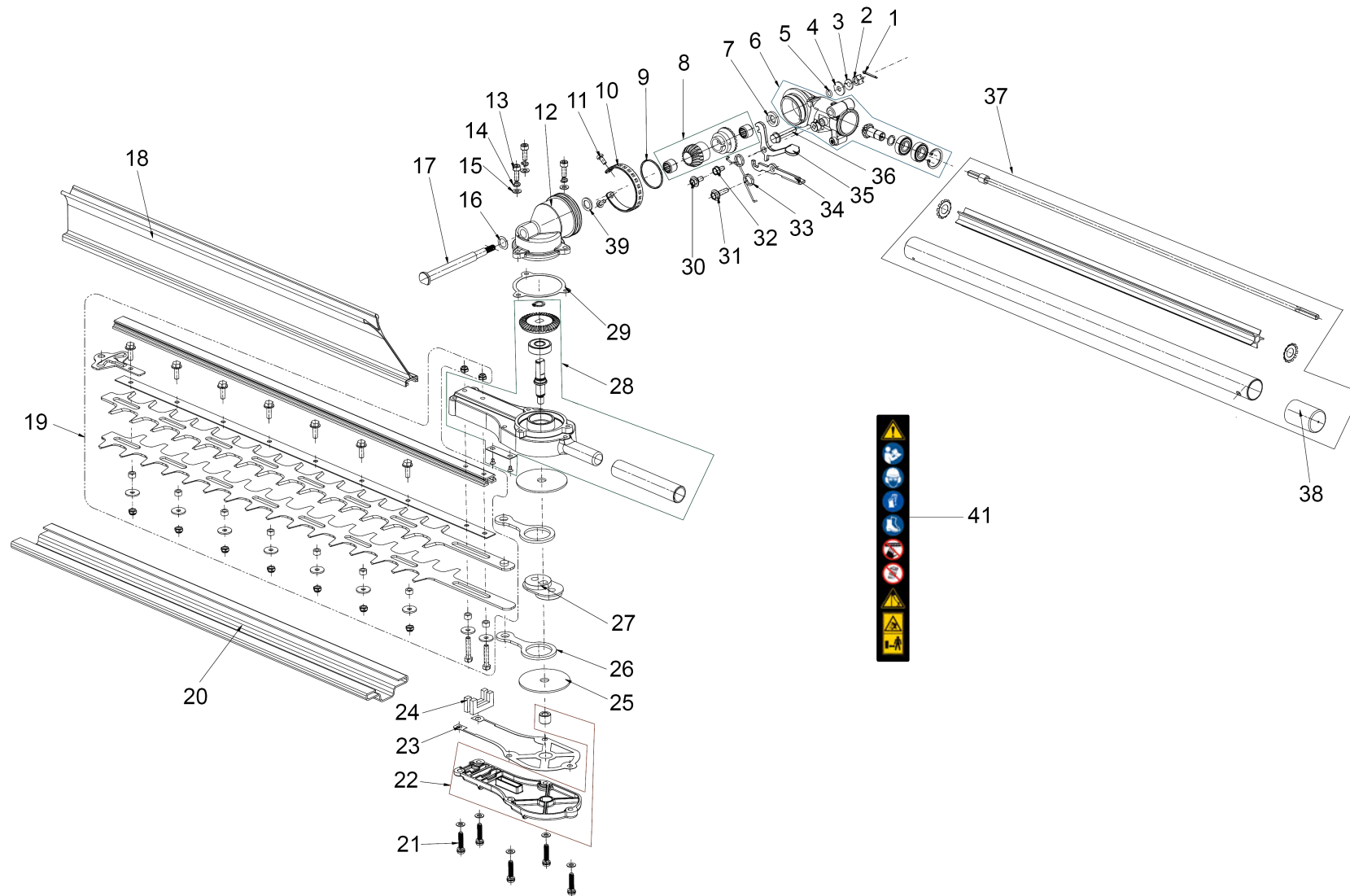
1 MT CS Battery 36 *INT

POS	Артикульный №	Описание	Количество
63	7.777-999.0	Пополнение запасов прекращенный	1
64	5.385-160.0	Этикетка указание Multi-Tool Chain Saw	1
65	5.042-847.0	Концевой колпак MT CS 250/36	1



16 МТ НТ 550/36 Насадка кусторез (1.042-513.0)

POS	Артикульный №	Описание	Количество
1		МТ Battery 36 *INT	1
2	2.042-031.0	МТ EXT 100 Удлинитель для насадок	1
3	2.042-022.0	Battery Power+ 36/60 DW *INT	1
4	2.445-043.0	Battery Power+ 36/75 DW *INT	1
5	2.445-045.0	Зарядное устройство Battery Power+ 36/60 *EU	1
6	2.445-047.0	Зарядное устройство Battery Power+ 36/60 *GB	1
7	2.445-049.0	Зарядное устройство Battery Power+ 36/60 *JP	1
8	2.445-051.0	Зарядное устройство Battery Power+ 36/60 *AU	1
9	2.445-070.0	Стартер Комплект Battery Power+ 36/75 *EU	1
10	2.445-071.0	Стартер Комплект Battery Power+ 36/60 *EU	1
11	2.445-072.0	Стартер Комплект Battery Power+ 18/30 *EU	1



1 MT Battery 36 *INT

POS	Артикульный №	Описание	Количество
1	6.444-719.0	Шплинт	1
2	6.444-720.0	Гайка	1
3	6.444-721.0	Упругая шайба	1
4	6.444-722.0	Подкладная шайба	1
5	6.444-723.0	О-Кольцо	1
6	6.444-724.0	Набор коробка передач	1
7	6.444-725.0	Подкладная шайба	1
8	6.444-726.0	Набор зубчатое колесо	1
9	6.444-727.0	О-Кольцо	1
10	6.444-728.0	Лента фиксация	1
11	6.444-729.0	Винт	2
12	6.444-730.0	Корпус коробка передач	1
13	6.444-731.0	Винт	3
14	6.444-690.0	Упругая шайба	3
15	6.444-732.0	Подкладная шайба	8
16	6.444-733.0	О-Кольцо	1
17	6.444-734.0	Выходной вал	1
18	6.444-735.0	Подметальная машина для опилок	1
19	6.444-736.0	Нож	1
20	5.042-230.0	Защита МТ НТ 550/36	1
21	6.444-737.0	Винт М5 x 0,8	5
22	6.444-738.0	Коробка передач ящик под	1
23	6.444-739.0	Прокладка	1
24	6.444-741.0	Войлок прокладка	2
25	6.444-742.0	Подкладная шайба	2
26	6.444-743.0	Шатун	2
27	6.444-744.0	Кулачок двойной	1
28	6.444-746.0	Коробка передач ящик сверху	1
29	6.444-747.0	Прокладка	1
30	6.444-748.0	Винт	1
31	6.444-749.0	Винт	1
32	6.444-750.0	Винт	1
33	6.444-751.0	Пружина	1

1 MT Battery 36 *INT

POS	Артикульный №	Описание	Количество
34	6.444-752.0	Предохранительная пробка	1
35	6.444-753.0	Фиксация блокировка	1
36	6.444-754.0	Винт	1
37	6.444-755.0	Приводной вал	1
38	5.042-847.0	Концевой колпак MT CS 250/36	1
39	6.444-756.0	Подкладная шайба	1
41	5.385-160.0	Этикетка указание Multi-Tool Chain Saw	1