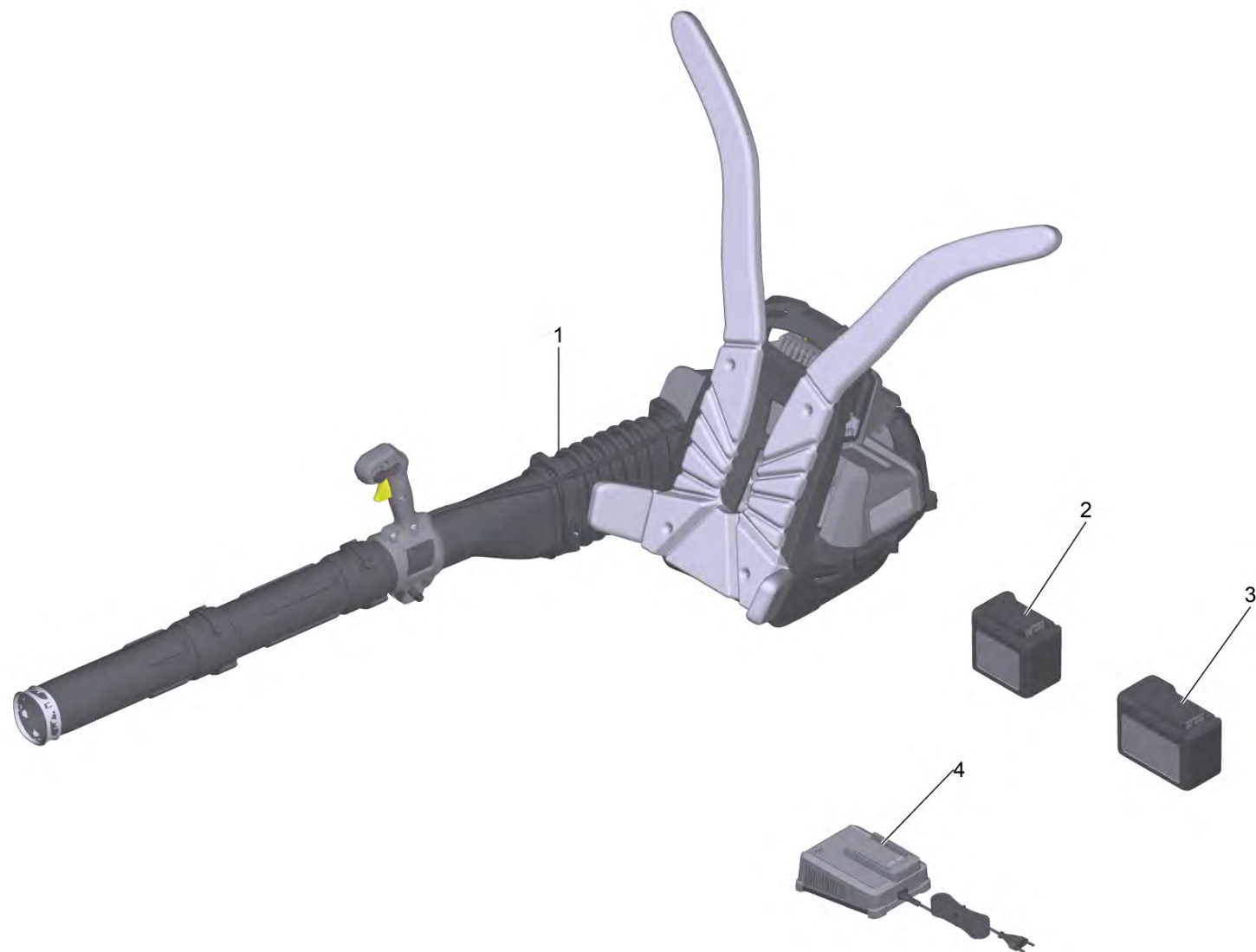


Список запасных частей

(1.042-510.0) LBB 1060/36 Bp Pack *EU

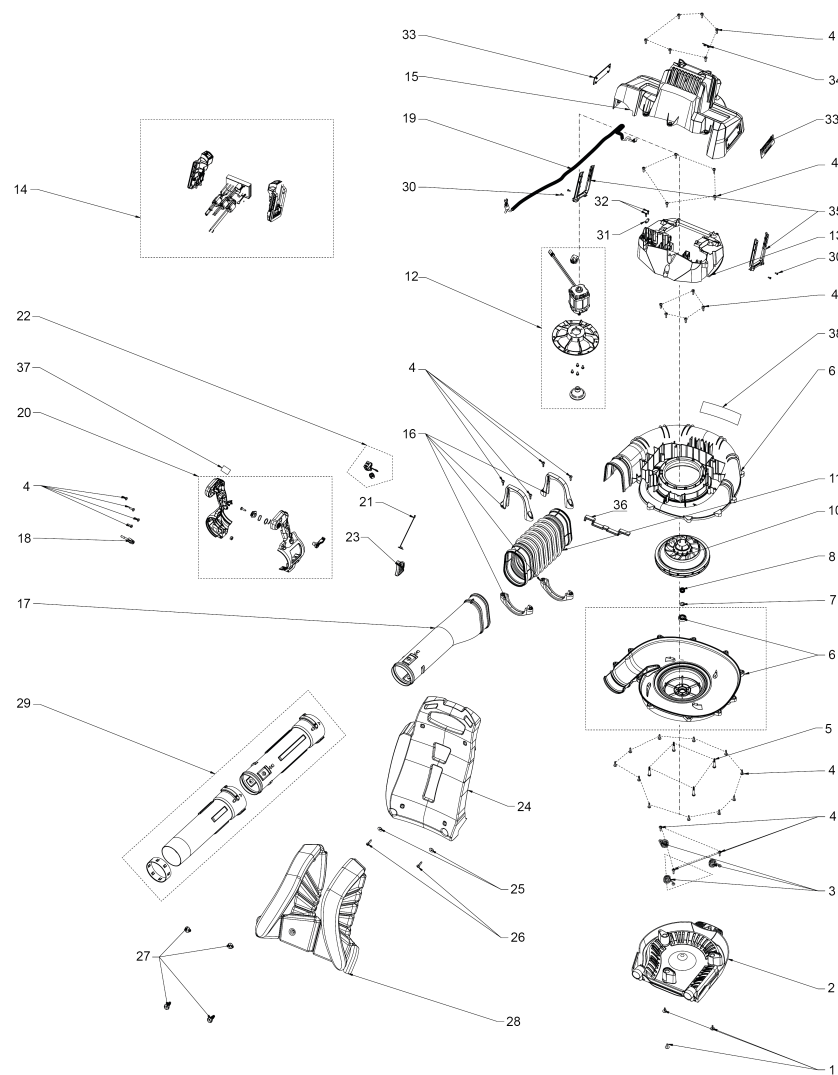
Содержание

LBB 1060/36 Bp Pack *EU (1.042-510.0)	3
1 LBB Battery 36 *INT	5



LBB 1060/36 Вр Pack *EU (1.042-510.0)

POS	Артикульный №	Описание	Количество
1		LBB Battery 36 *INT	1
2	2.042-022.0	Battery Power+ 36/60 DW *INT	1
3	2.445-043.0	Battery Power+ 36/75 DW *INT	1
4	2.445-045.0	Зарядное устройство Battery Power+ 36/60 *EU	1
5	2.445-070.0	Стартер Комплект Battery Power+ 36/75 *EU	1
6	2.445-071.0	Стартер Комплект Battery Power+ 36/60 *EU	1



1 LBB Battery 36 *INT

POS	Артикульный №	Описание	Количество
1	6.444-580.0	Винт	3
2	6.444-581.0	Корпус под	1
3	6.444-582.0	Пружина	3
4	6.444-583.0	Винт	38
5	7.306-186.0	Винт М5х40 -А2-70 (In6Rd)	4
6	6.445-199.0	Набор спиральный корпус	1
7	6.444-586.0	Подкладная шайба	1
8	6.444-587.0	Пружина	1
10	6.444-589.0	Вентилятор	1
11	6.444-590.0	Сильфон	1
12	6.444-591.0	Мотор	1
13	6.444-592.0	Крышка корпуса	1
14	6.444-593.0	Набор электроника	1
15	5.042-216.0	Корпус LBB 1060/36 Вр	1
16	6.444-594.0	Набор зажим	1
17	6.444-595.0	Труба	1
18	6.444-596.0	Ручка	1
19	6.444-597.0	Кабель	1
20	6.444-598.0	Ручка	1
21	6.444-599.0	Выключатель Turbo	1
22	6.444-600.0	Выключатель	1
23	5.042-245.0	Дроссель сток LBB 1060/36 Вр	1
24	6.444-602.0	Рамка	1
25	6.444-603.0	Подкладная шайба	2
26	6.444-604.0	Винт	2
27	6.444-605.0	Кнопка кабельный ствол	4
28	6.444-606.0	Плечевой пояс	1
29	6.444-607.0	Воздуходувка труба	1
30	7.306-058.0	Винт М4Х12-8.8-R2R K-IN6RD	4
31	6.444-610.0	Тяговая разгрузка плита	1
32	6.444-120.0	Винт	2
33	5.385-502.0	Табличка с логотипом L Professional	2
34	5.385-506.0	Табличка с логотипом M Professional	1

1 LBB Battery 36 *INT

POS	Артикульный №	Описание	Количество
35	5.042-218.0	Аккумулятор держатель адаптер	2
36	5.042-250.0	Резина защитная оболочка LBB 1060/36 Вр	1
37	5.385-150.0	Этикетка TURBO	1
38	5.385-151.0	Этикетка указание раздуватель листья	1