

Список запасных частей

(1.042-503.0) VCU 260/36 Вр

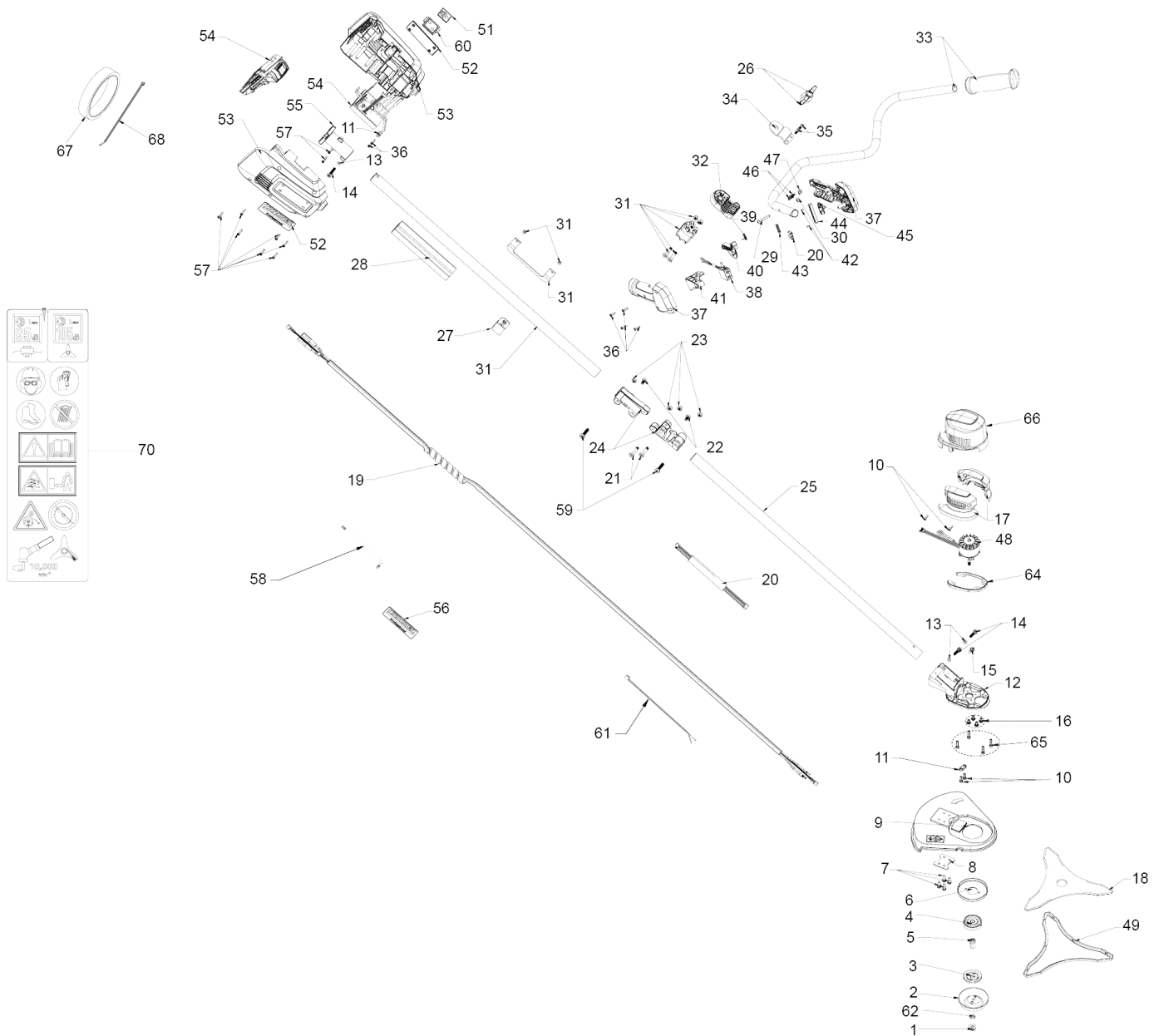
Содержание

BCU 260/36 Вр (1.042-503.0)	3
1 BCU Battery 36 *INT	5
11 Ранцевая подвеска Kaercher (6.373-071.0)	9



BCU 260/36 Вр (1.042-503.0)

POS	Артикульный №	Описание	Количество
1		BCU Battery 36 *INT	1
2	2.042-022.0	Battery Power+ 36/60 DW *INT	1
3	2.445-043.0	Battery Power+ 36/75 DW *INT	1
4	2.445-075.0	Battery Power+ 36/75 *CUL	1
5	2.445-045.0	Зарядное устройство Battery Power+ 36/60 *EU	1
6	2.445-047.0	Зарядное устройство Battery Power+ 36/60 *GB	1
7	2.445-049.0	Зарядное устройство Battery Power+ 36/60 *JP	1
8	2.445-051.0	Зарядное устройство Battery Power+ 36/60 *AU	1
9	2.445-053.0	Зарядное устройство Battery Power+ 36/60 *CUL	1
10	2.445-054.0	Универсальное зарядное устройство Battery Power+ 18-36/60 *EU	1
11	6.373-071.0	Ранцевая подвеска Kaercher	1
12	2.042-016.0	Универсальный shoulder strap	1
13	2.042-017.0	Универсальный shoulder harness	1
14	2.042-015.0	LT conversion kit	1
15	2.042-028.0	Головка для incl. 1,6mm	1
16	2.042-023.0	Леска для триммера 1,6mm, 15m	1
16	2.042-024.0	Леска для триммера 2,0mm, 15m	1
16	2.042-025.0	Катушка с ниткой 2,0mm, 50m	1
16	2.042-026.0	Катушка с ниткой 2,4mm, 10m	1
16	2.042-027.0	Катушка с ниткой 2,4mm, 44m	1
17	2.445-070.0	Стартер Комплект Battery Power+ 36/75 *EU	1
18	2.445-071.0	Стартер Комплект Battery Power+ 36/60 *EU	1



1 BCU Battery 36 *INT

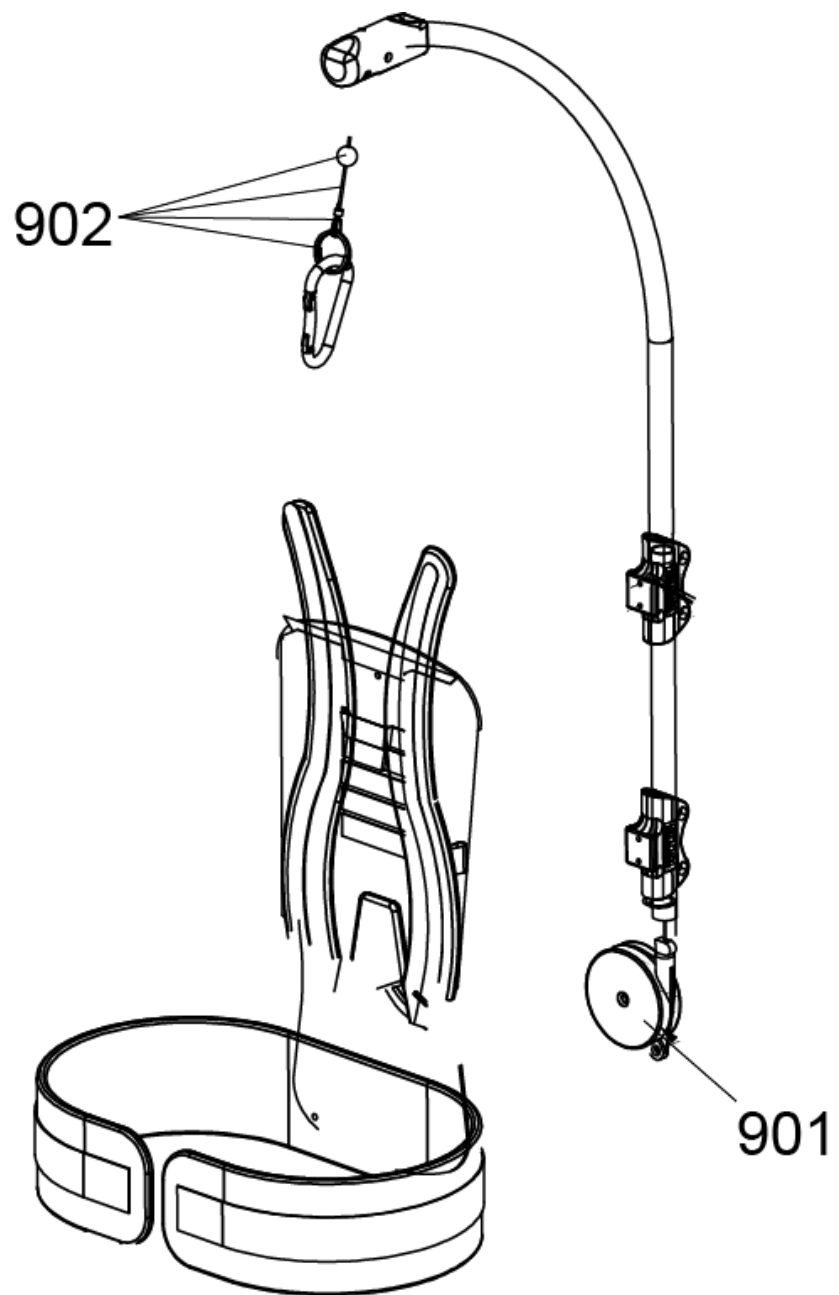
POS	Артикульный №	Описание	Количество	Примечание
1	6.444-979.0	Гайка	1	
2	6.444-980.0	Подкладная шайба специальный	1	
3	5.042-712.0	Кожух BCU 260/36 Вр	1	
4	5.042-447.0	Шайба LT / BCU	1	
5	5.042-414.0	Шлицевый вал коробка передач LT 380/36 Вр	1	
6	5.042-418.0	Подкладная шайба специальный LT 380/36 Вр	1	
7	6.445-231.0	Винт М5х16	4	
8	5.042-424.0	Плита LT 380/360 Вр	1	
9	5.042-708.0	Защита щетка BCU 260/36 Вр	1	
10	6.444-970.0	Винт М4х11	4	
11	6.444-291.0	Кабельный зажим	2	
12	5.042-400.0	Мотор основание LT 380/36 Вр	1	for old motor 6.042-084.0
13	7.343-090.0	Стопорное кольцо 5х0,6 -FST-RF DIN 471	2	
14	6.444-952.0	Винт М5х28	3	
15	6.444-972.0	Гайка М5х16	1	
16	6.444-954.0	Винт М4х8.5	4	for old motor 6.042-084.0
17	6.444-971.0	Набор корпус электродвигателя	1	
18	2.042-029.0	BCU blade 3-tooth	1	
19	6.444-982.0	Кабель	1	
20	6.444-986.0	Набор кабель микровыключатель	1	
21	6.444-973.0	Винт М6х26	2	
22	6.444-962.0	Винт М5х10	2	
23	6.444-975.0	Гайка	4	
24	6.444-976.0	Набор соединение	2	
25	5.042-404.0	Труба LT 380/36 Вр	1	
26	6.444-984.0	Набор зажим	1	
27	6.444-974.0	Набор навеска	1	
28	6.444-985.0	Покрытие ручки	1	
29	6.444-987.0	Винт Torx	1	
30	6.444-988.0	Гайка	1	
31	6.444-989.0	Набор зажим труба	1	
32	5.042-691.0	Стяжной хомут зажим BCU 260/36 Вр	1	
33	6.444-990.0	Набор штанга рукоятка	1	

1 BCU Battery 36 *INT

POS	Артикульный №	Описание	Количество	Примечание
34	6.444-991.0	Прицеп	1	
35	6.444-992.0	Винт	2	
36	6.444-120.0	Винт	6	
37	6.444-993.0	Набор рукоятка	1	
38	6.444-994.0	Выключатель	1	
39	6.444-995.0	Пружина	1	
40	6.444-996.0	Рычаг	1	
41	6.444-997.0	Кнопка	1	
42	6.444-998.0	Винт	2	
43	7.777-999.0	Пополнение запасов прекращенный	1	
44	5.042-707.0	Плита выключатель BCU 260/36 Вр	1	
45	5.042-701.0	Ручка выключатель BCU 260/36 Вр	1	
46	6.444-087.0	Винт	2	
47	6.444-081.0	Плита	1	
48	6.445-240.0	Мотор 36V BCU 260/36Вр	1	new Version, includes items 12+16
48	6.445-240.0	Мотор 36V BCU 260/36Вр	1	old Version
49	6.445-129.0	Защита нож	1	
51	5.385-506.0	Табличка с логотипом M Professional	1	
52	5.385-502.0	Табличка с логотипом L Professional	2	
53	6.445-221.0	Набор корпус	1	
54	6.445-130.0	Набор держатель аккумулятора электроника	1	
55	5.042-407.0	Мотор зажим LT 380/36 Вр	1	
56	6.445-131.0	Этикетка	1	
57	6.444-781.0	Винт	9	
58	6.445-232.0	Ключ Torx T25	1	
59	6.444-961.0	Винт М6х25	2	
60	5.042-207.0	Зажим Signet M geklipst	1	
61	6.445-236.0	Связка кабеля	1	
62	6.445-132.0	Упругая шайба	1	
63	6.445-181.0	Винт	4	
64	5.043-219.0	Нижняя часть корпус электродвигателя слева LT / BCU	1	
65	6.445-233.0	Винт T25x0.61"	4	
66	6.445-234.0	Корпус электродвигателя	1	

1 BCU Battery 36 *INT

POS	Артикульный №	Описание	Количество	Примечание
67	6.445-235.0	Клейкая лента высокая температура	1	
68	6.445-237.0	Связка кабеля	1	
70	5.385-158.0	Этикетка указание Brush Cutter	1	



11 Ранцевая подвеска Kaercher (6.373-071.0)

POS	Артикульный №	Описание	Количество
901	6.100-560.0	Балансир	1
902	6.100-561.0	Комплект кабеля	1