

Список запасных частей

(1.042-500.0) LM 530/36 Bp

Содержание

LM 530/36 Вр (1.042-500.0)	3
1 LM Battery 36 *INT	5



LM 530/36 Вр (1.042-500.0)

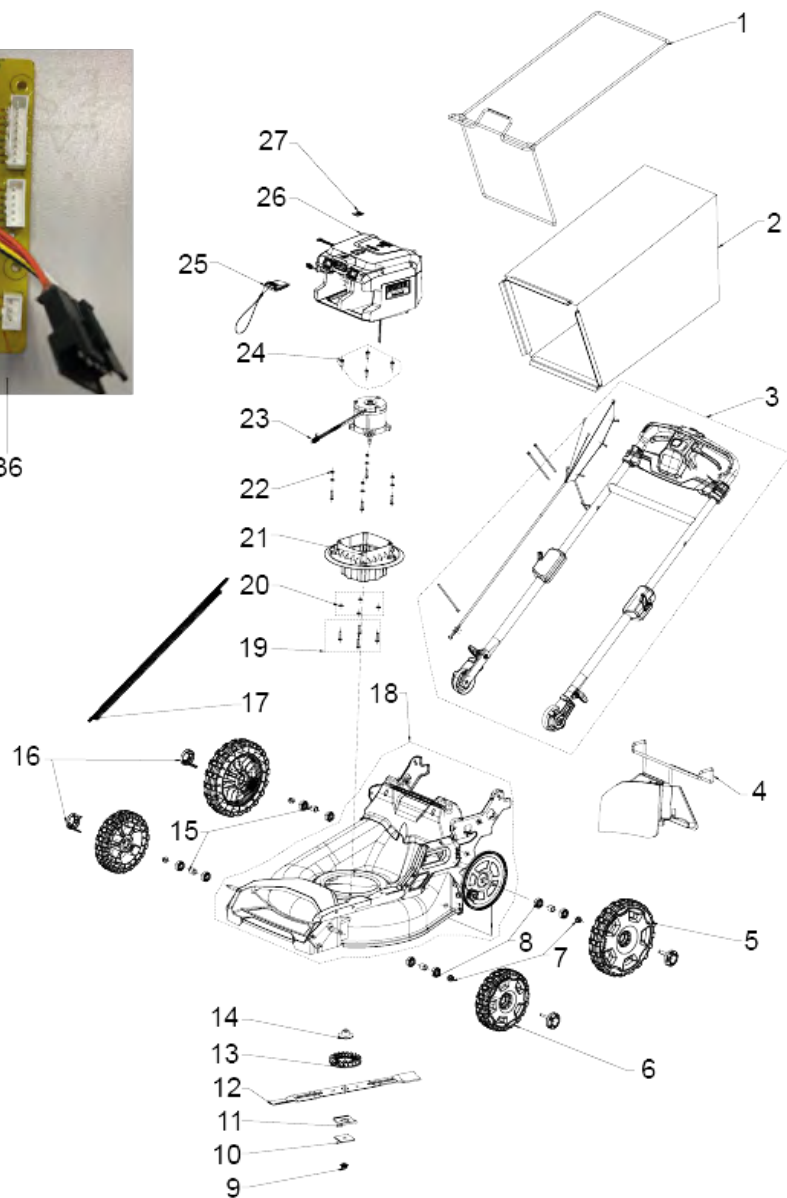
POS	Артикульный №	Описание	Количество
1		LM Battery 36 *INT	1
2	2.042-022.0	Battery Power+ 36/60 DW *INT	1
3	2.445-043.0	Battery Power+ 36/75 DW *INT	1
4	2.445-045.0	Зарядное устройство Battery Power+ 36/60 *EU	1
5	2.445-047.0	Зарядное устройство Battery Power+ 36/60 *GB	1
6	2.445-049.0	Зарядное устройство Battery Power+ 36/60 *JP	1
7	2.445-051.0	Зарядное устройство Battery Power+ 36/60 *AU	1
8	2.445-070.0	Стартер Комплект Battery Power+ 36/75 *EU	1
9	2.445-071.0	Стартер Комплект Battery Power+ 36/60 *EU	1
10	2.042-030.0	LM side discharge kit	1

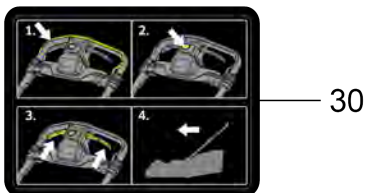
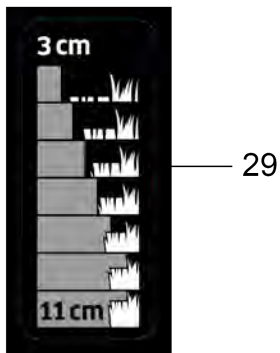
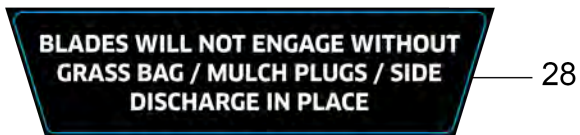


35



36





1 LM Battery 36 *INT

POS	Артикульный №	Описание	Количество
1	6.444-876.0	Корпус мешок-уловитель	1
2	6.444-877.0	Мешок-уловитель	1
3	6.444-878.0	Набор рукоятка бугель	1
4	6.445-214.0	Насадка для мульчирования	1
5	6.444-879.0	Заднее колесо	2
6	6.444-880.0	Переднее колесо	2
7	6.444-881.0	Гайка	4
8	6.444-882.0	Шарикоподшипник	8
9	6.444-305.0	Шестигранная гайка M10	1
10	6.444-304.0	Держатель опускной киль	1
11	6.444-883.0	Плита	1
12	2.042-014.0	LM blade 53 cm	1
13	6.444-884.0	Вентиляционное колесо	1
14	6.444-885.0	Втулка ось мотор	1
15	6.444-886.0	Втулка ось колесо	4
16	6.444-887.0	Втулка колесо	4
17	6.444-888.0	Жгут проводов	1
18	6.444-889.0	Набор рамка	1
19	6.444-300.0	Винт М6х26	8
20	6.444-299.0	Подкладная шайба 15x6.2x0.8	8
21	6.444-890.0	Корпус электродвигателя	1
22	6.444-284.0	Шестигранная гайка М6	4
23	6.444-891.0	Мотор	1
24	6.444-289.0	Винт	4
25	6.444-892.0	Ключ безопасность	1
26	6.444-893.0	Набор корпус аккумулятор	1
27	5.385-516.0	Наклейка M Professional	1
28	5.385-155.0	Этикетка attachment callout	1
29	5.385-154.0	Этикетка указание gras cut height	1
30	5.385-157.0	Этикетка instructions	1
31	5.385-156.0	Этикетка Single point	1
32	5.385-153.0	Этикетка speed controll	1
33	5.385-152.0	Этикетка указание Lawn Mower	1

1 LM Battery 36 *INT

POS	Артикульный №	Описание	Количество
34	5.385-502.0	Табличка с логотипом L Professional	2
35	6.444-999.0	Мотор привод движения	1
36	6.445-228.0	Плата	1