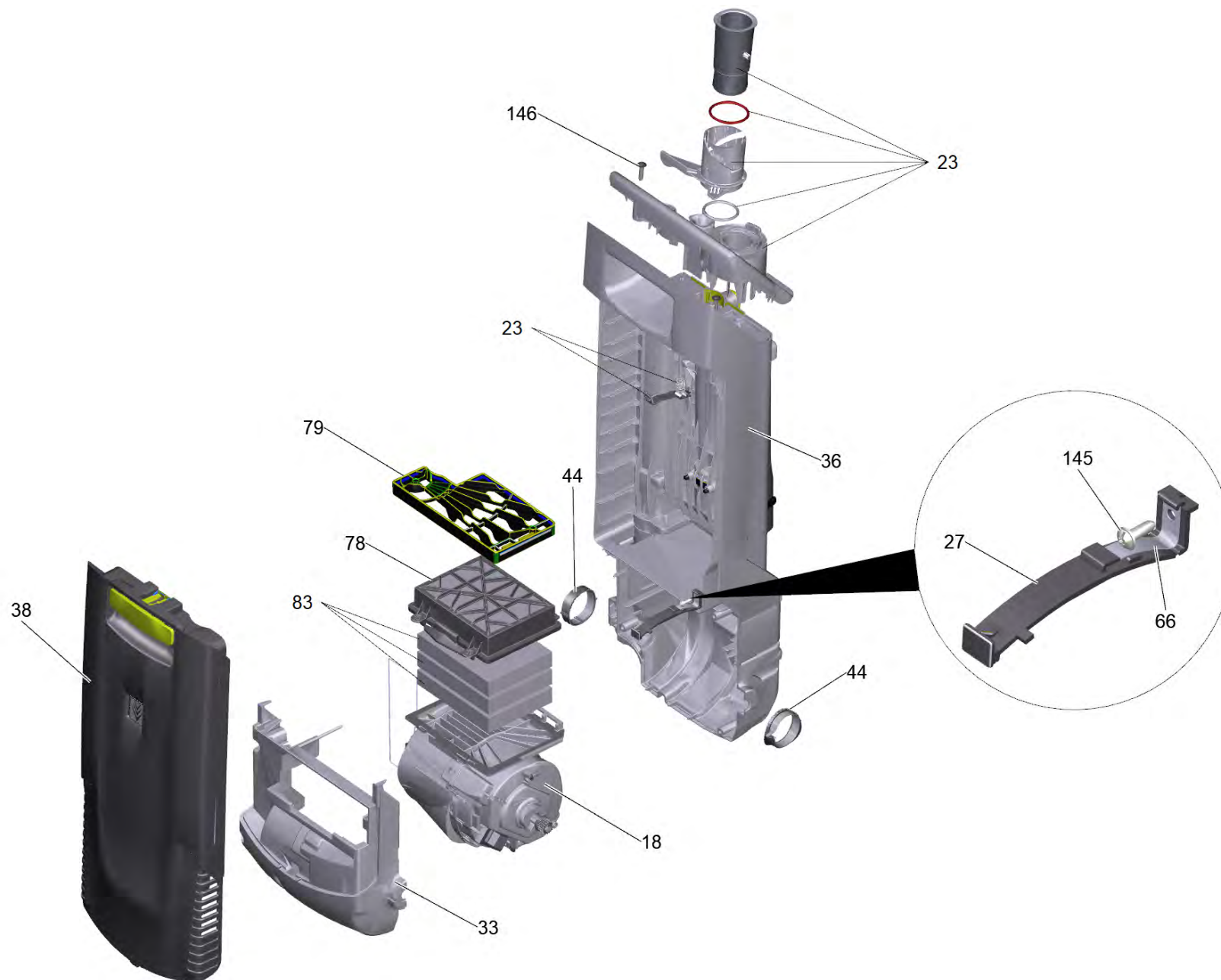


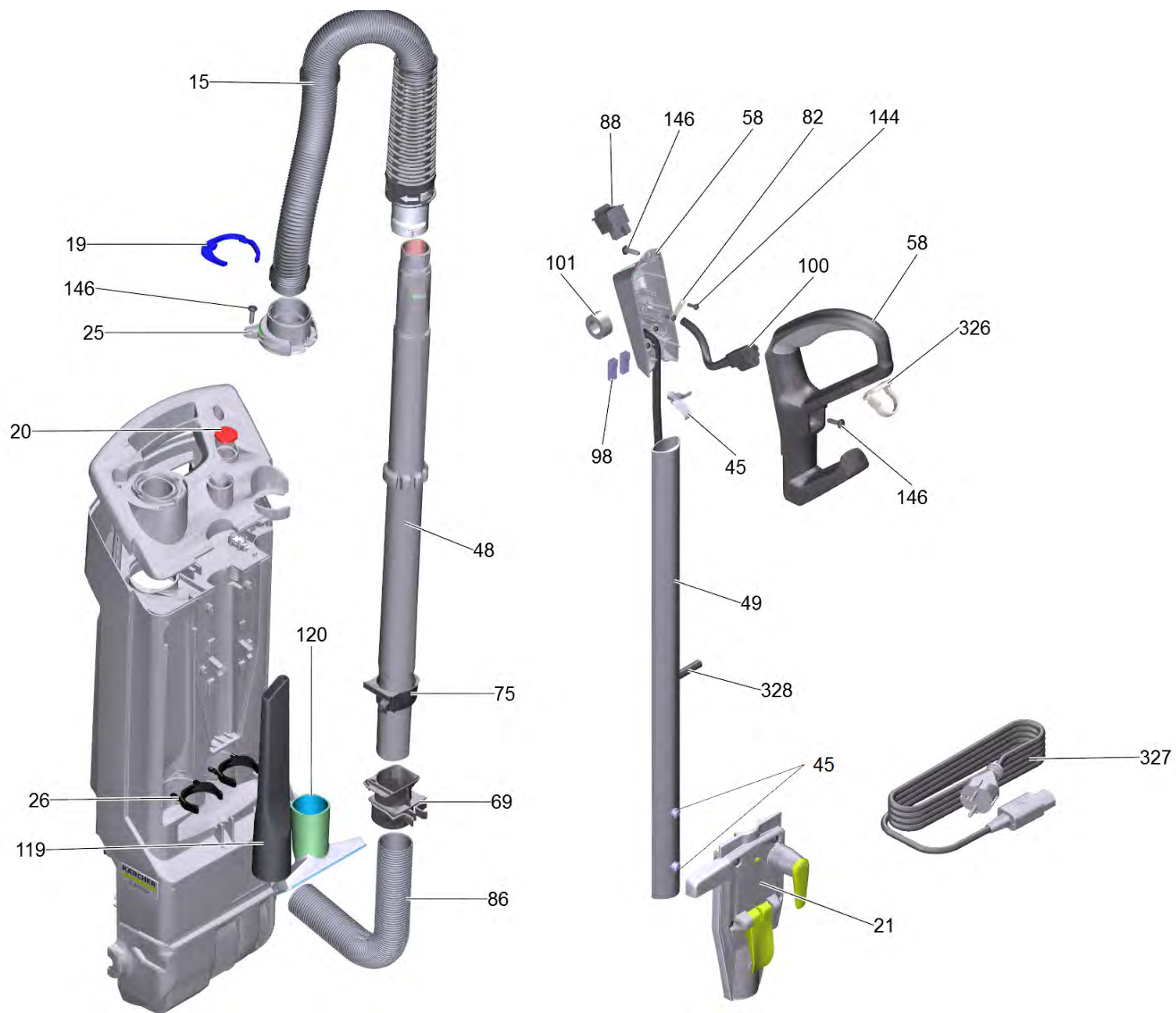
Список запасных частей

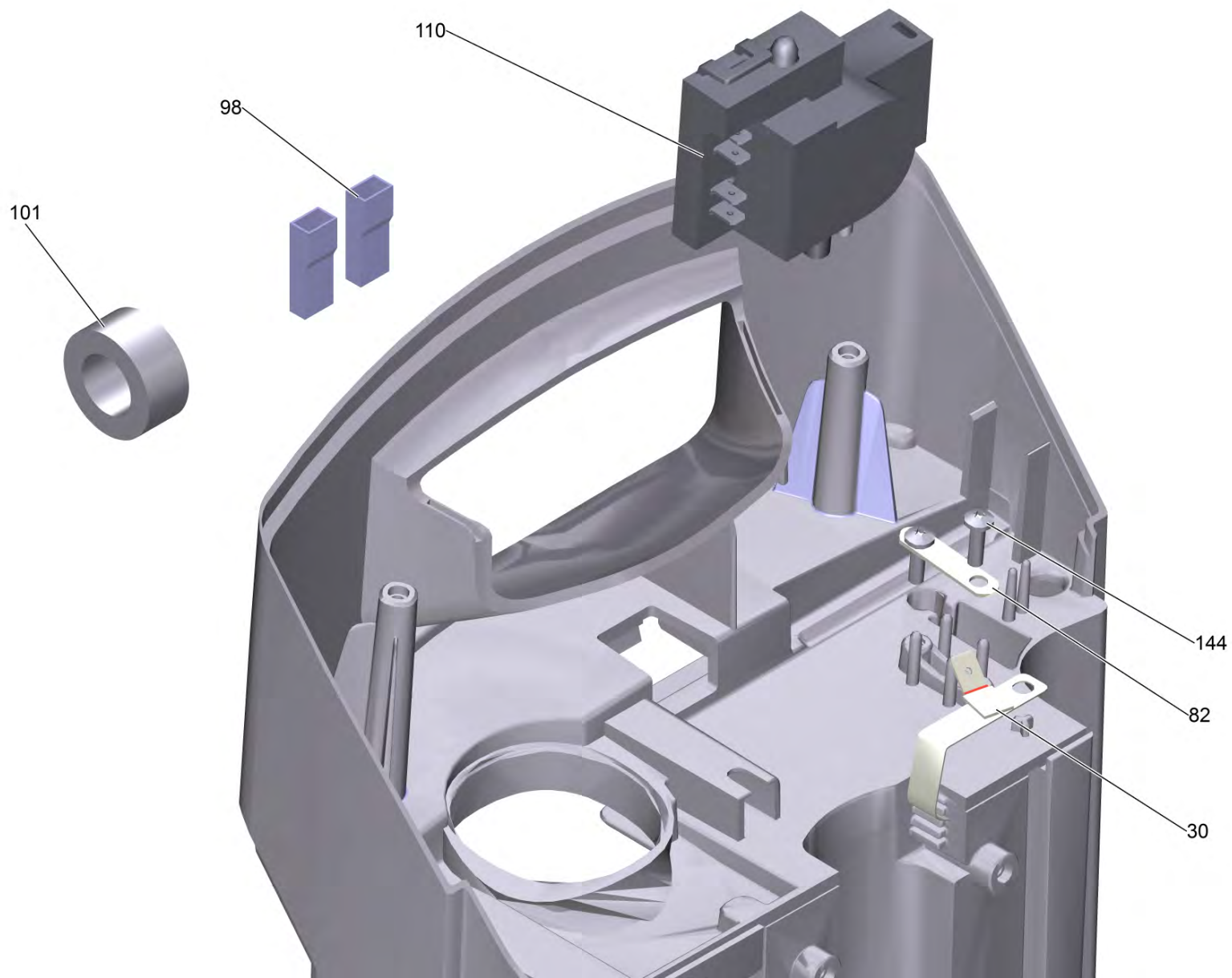
(1.033-335.0) CV 38/2 *EU

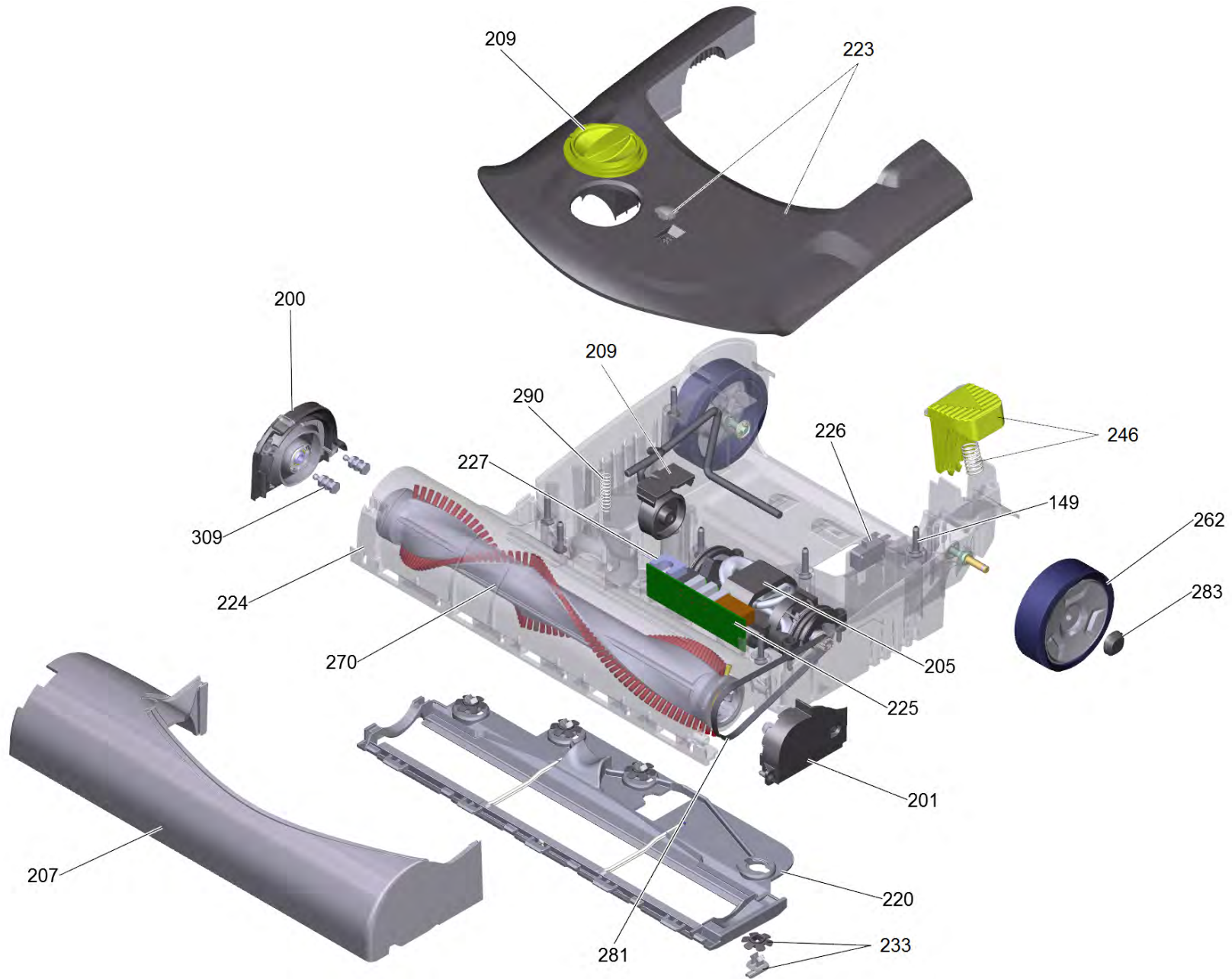
Содержание

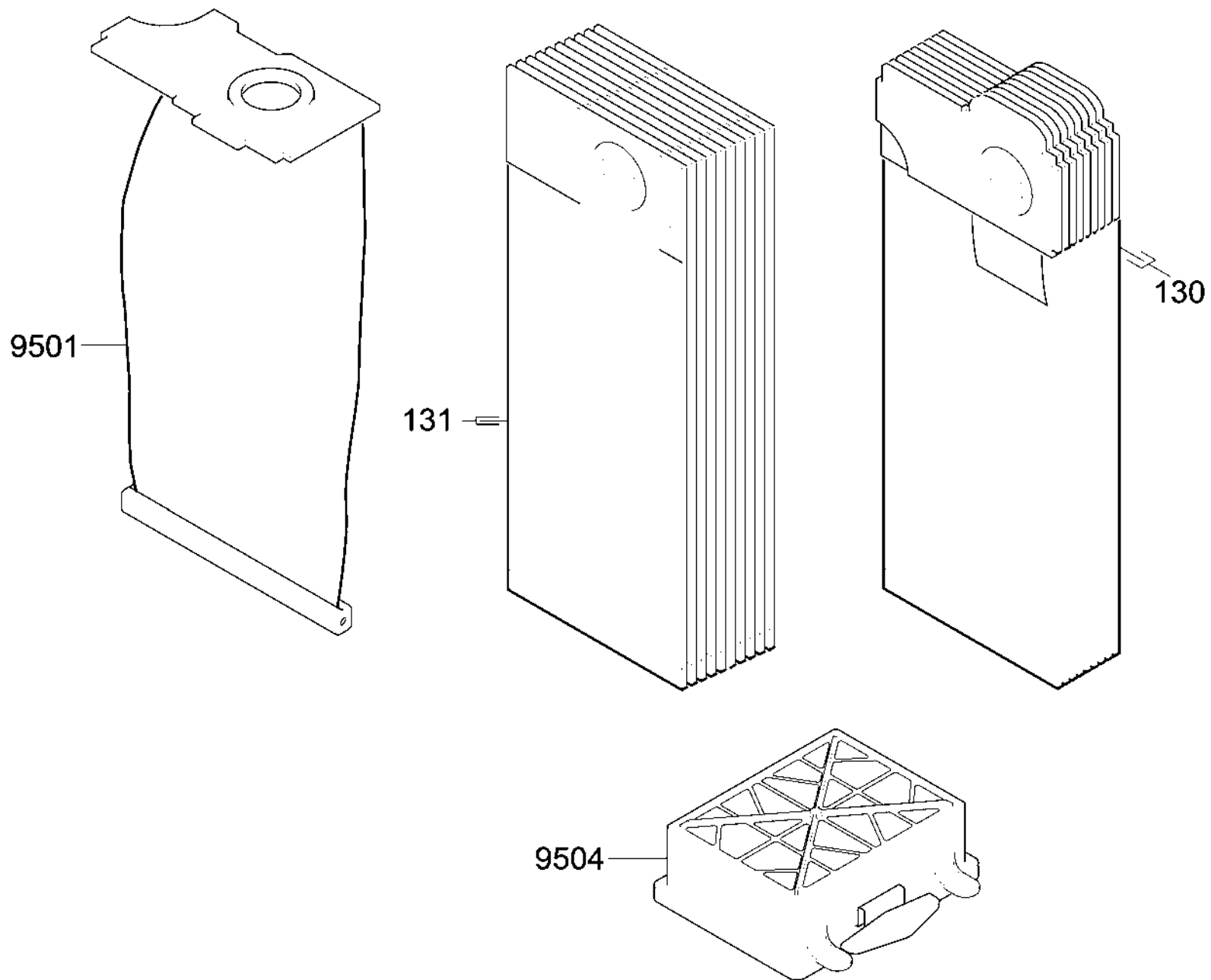
CV 38/2 *EU (1.033-335.0)	3
18 Корпус электродвигателя в сборе (4.071-566.0)	11
21 Части корпуса на замену (4.032-003.0)	13
38 Крышка комплектный (4.071-551.0)	15
201 Кожух ремня в сборе (4.063-774.0)	17
209 Маховичок для регулировки в сборе (4.515-316.0)	19
223 Верхняя часть корпуса (4.071-564.0)	21
224 Корпус в сборе CV 38/2 (4.062-007.0)	23
9500 Комплект принадлежностей скоба (4.262-015.0)	25







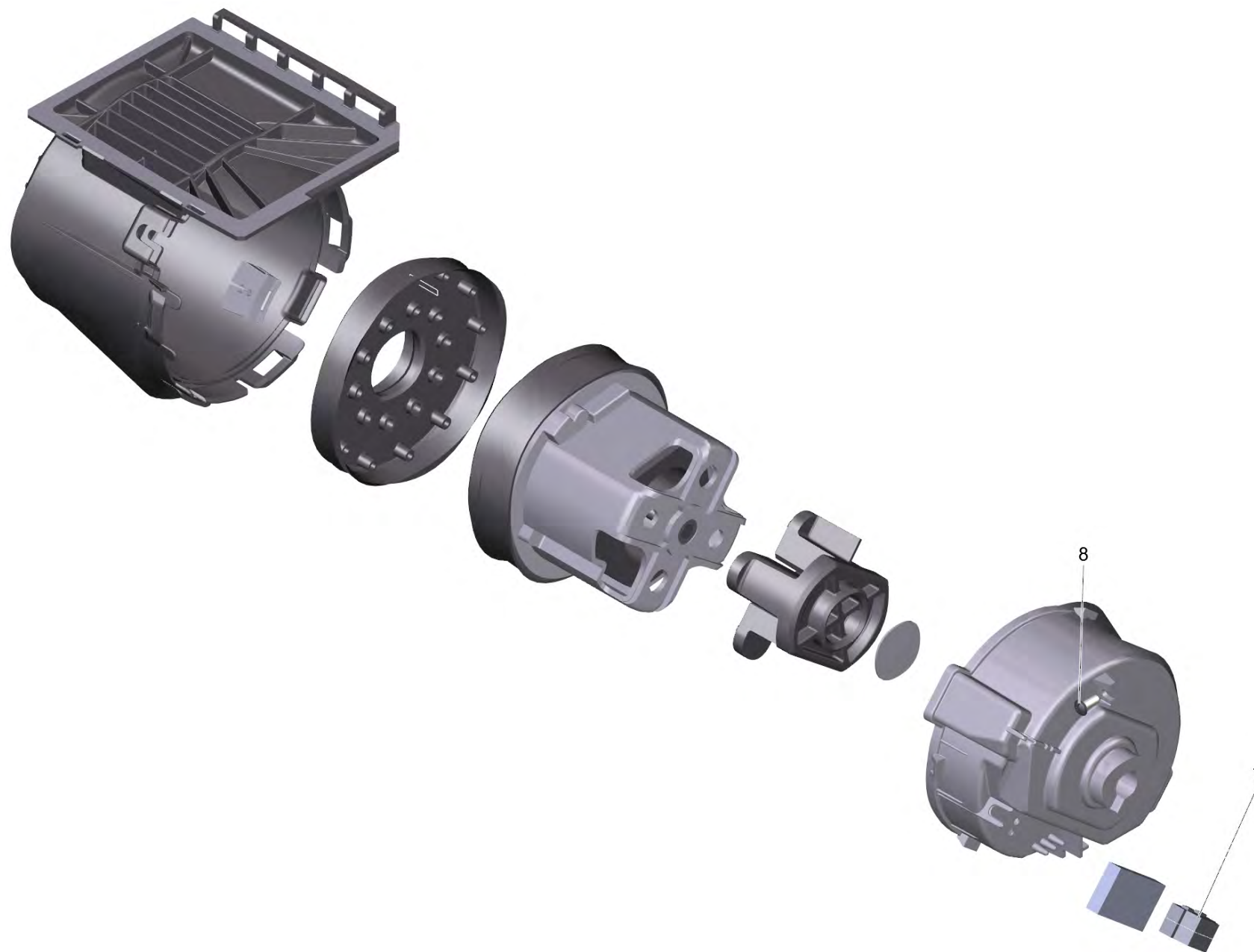




POS	Артикульный №	Описание	Количество
15	6.391-934.0	Всасывающий шланг DN32	1
18	4.071-566.0	Корпус электродвигателя в сборе	1
19	5.031-011.0	фиксирующая пружина	1
20	5.031-492.3	Линза прозрачный прозрачный verpackt	1
21	4.032-003.0	Части корпуса на замену	1
23	4.071-543.0	Кожух электрооборудование	1
25	5.032-540.0	Шланговый штуцер	1
26	5.041-111.0	Скоба	2
27	5.042-836.3	Держатель фильтр	1
30	5.034-689.0	Пружина заземление	1
33	4.053-224.0	Кожух мотора в сборе	1
36	4.071-561.0	Корпус	1
38	4.071-551.0	Крышка комплектный	1
44	2.889-076.0	Набор вкладышей подшипника	1
45	5.033-195.0	Держатель	3
48	5.129-046.3	Всасывающая трубка,	1
49	4.071-542.0	Рукоятка комплектный только для замены	1
58	4.071-548.0	Набор ручка	1
66	5.332-339.0	Пружина	1
69	5.407-135.0	Муфта всасывающей трубки	1
75	5.570-075.0	Кольцо на всасывающую трубку	1
78	2.889-286.0	Фильтр комплектный упакованный HEPA	1
79	5.731-611.0	Фильтр CV 30/1, 38/1	1
82	6.903-241.0	Прижимная скоба	3
83	4.414-015.0	Губчатый фильтр 3 шт.	2
86	6.391-115.0	Васывающий шланг DN32	1
88	6.630-960.3	Выключатель качалки жёлтый для замены RAL 1018	1
98	6.647-749.0	Изолирующая втулка 4,8	2
100	6.650-913.0	Сетевой шнур CV *EU	1
101	6.346-043.0	Ферритовое кольцо	1
110	4.682-000.0	Плата для замены CV30/1	1
119	6.906-240.0	Щелевая насадка DN35	1
120	6.905-998.0	Насадка д/мягк мебели NW35	1

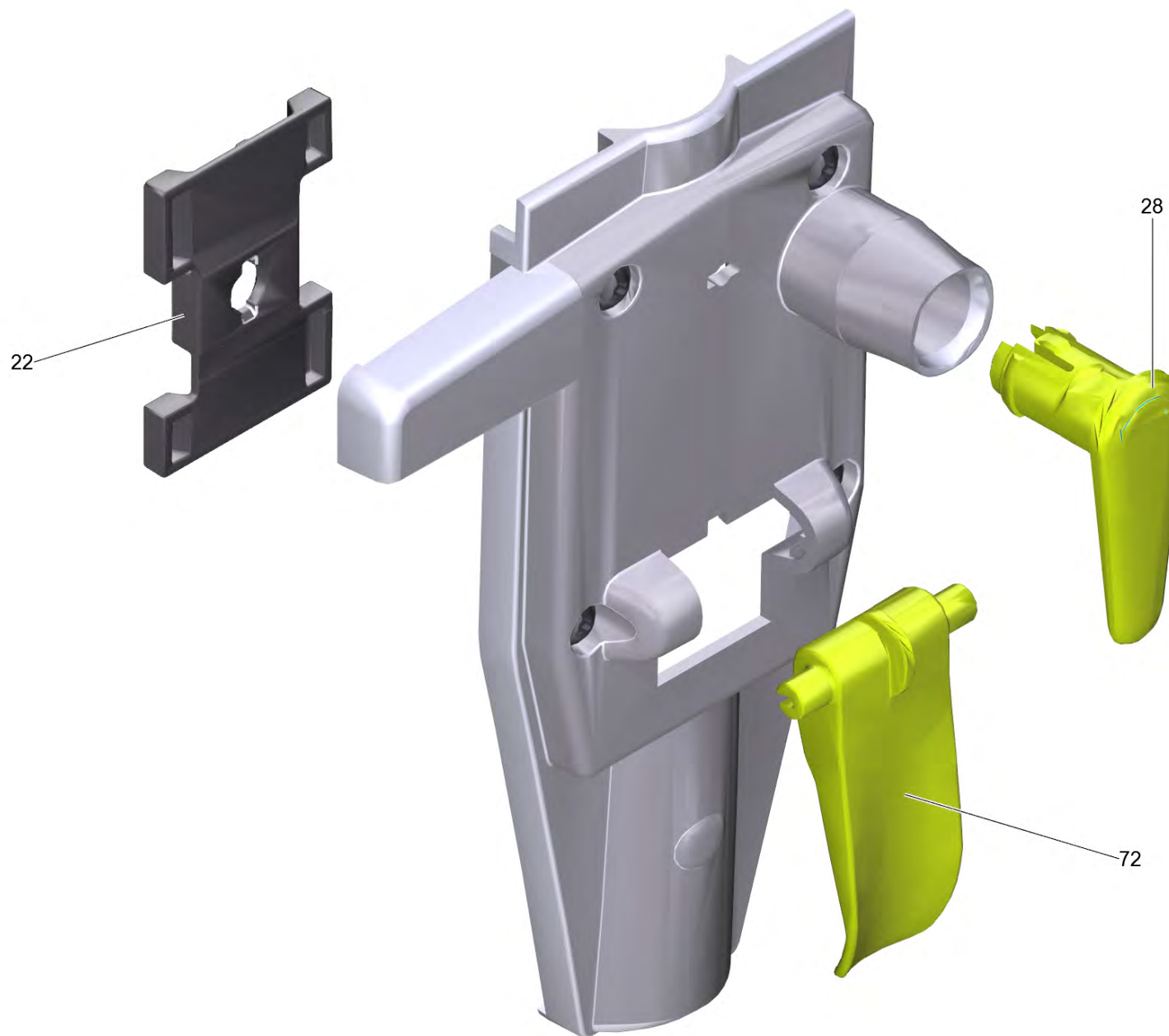
POS	Артикульный №	Описание	Количество
130	6.904-294.0	Бумажные фильтр-мешки, 10 шт.	1
130	6.904-305.0	Фильтр-мешки флисовые, 10 шт.	1
131	6.904-305.0	Фильтр-мешки флисовые, 10 шт.	1
144	6.303-318.0	Винт 3,5x12-10.9-R2R (IN6RD)	6
145	7.303-106.0	Винт 4x12 -10.9-R2R (IN6RD)	4
146	7.303-108.0	Винт 5x20 -10.9-R2R (In6Rd)	13
149	7.303-109.0	Винт	8
200	4.063-023.3	Кожух валик щетки комплектный	1
201	4.063-774.0	Кожух ремня в сборе	1
205	4.613-008.0	Мотор комплектный 230V	1
207	5.032-456.3	Буфер CV 38/1	1
209	4.515-316.0	Маховичок для регулировки в сборе	1
220	5.059-141.3	Скользкая подошва	1
223	4.071-564.0	Верхняя часть корпуса	1
224	4.062-007.0	Корпус в сборе CV 38/2	1
225	6.682-291.0	Печатная плата 230 В	1
226	6.630-135.0	Микропереключатель	1
227	6.286-573.0	Защитная крышка	1
233	2.889-084.0	Набор деталей замка для замены	4
246	4.481-265.0	Педаль в сборе	1
262	5.515-374.0	Колесо CV 30/1	2
270	4.762-487.0	Валик щетки антистатический	1
270	6.906-643.0	Черная цилиндрическая щетка	1
270	6.906-644.0	Красная цилиндрическая щетка	1
281	6.348-460.0	Зубчатый ремень HP 285 3M	2
283	6.343-187.0	Стопорная шайба	2
290	5.332-082.0	Винтовая пружина	1
309	5.316-021.3	Насадка сферическая головка упакованный	2
326	5.410-443.0	Держатель кабель RAL 7037	1
327	6.650-622.3	Сетевой шнур упакованный	1
328	6.650-972.3	Кабель для замены	1
9500	4.262-015.0	Комплект принадлежностей скоба	1
9501	6.904-301.0	Матерчатый фильтр-мешок, 1 шт.	1

POS	Артикульный №	Описание	Количество
9504	2.889-286.0	Фильтр комплектный упакованный HEPA	1



18 Корпус электродвигателя в сборе (4.071-566.0)

POS	Артикульный №	Описание	Количество
7	6.643-551.0	Клеммная полоска	1
8	7.303-106.0	Винт 4x12 -10.9-R2R (IN6RD)	1



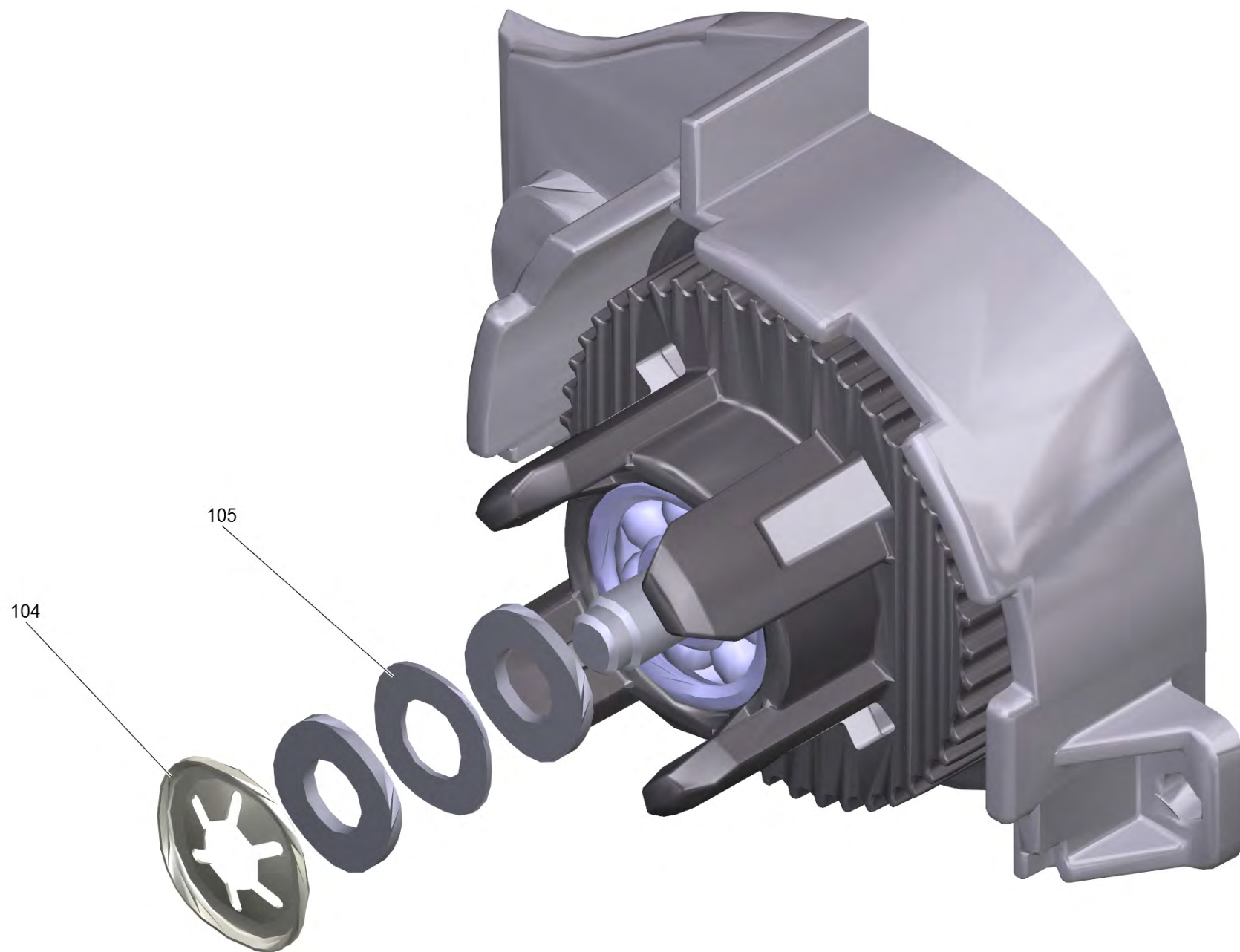
21 Части корпуса на замену (4.032-003.0)

POS	Артикульный №	Описание	Количество
22	5.032-448.0	CLAMP	1
28	5.044-661.0	Крюк д/кабеля	1
72	5.481-345.0	Зажим рычага	1



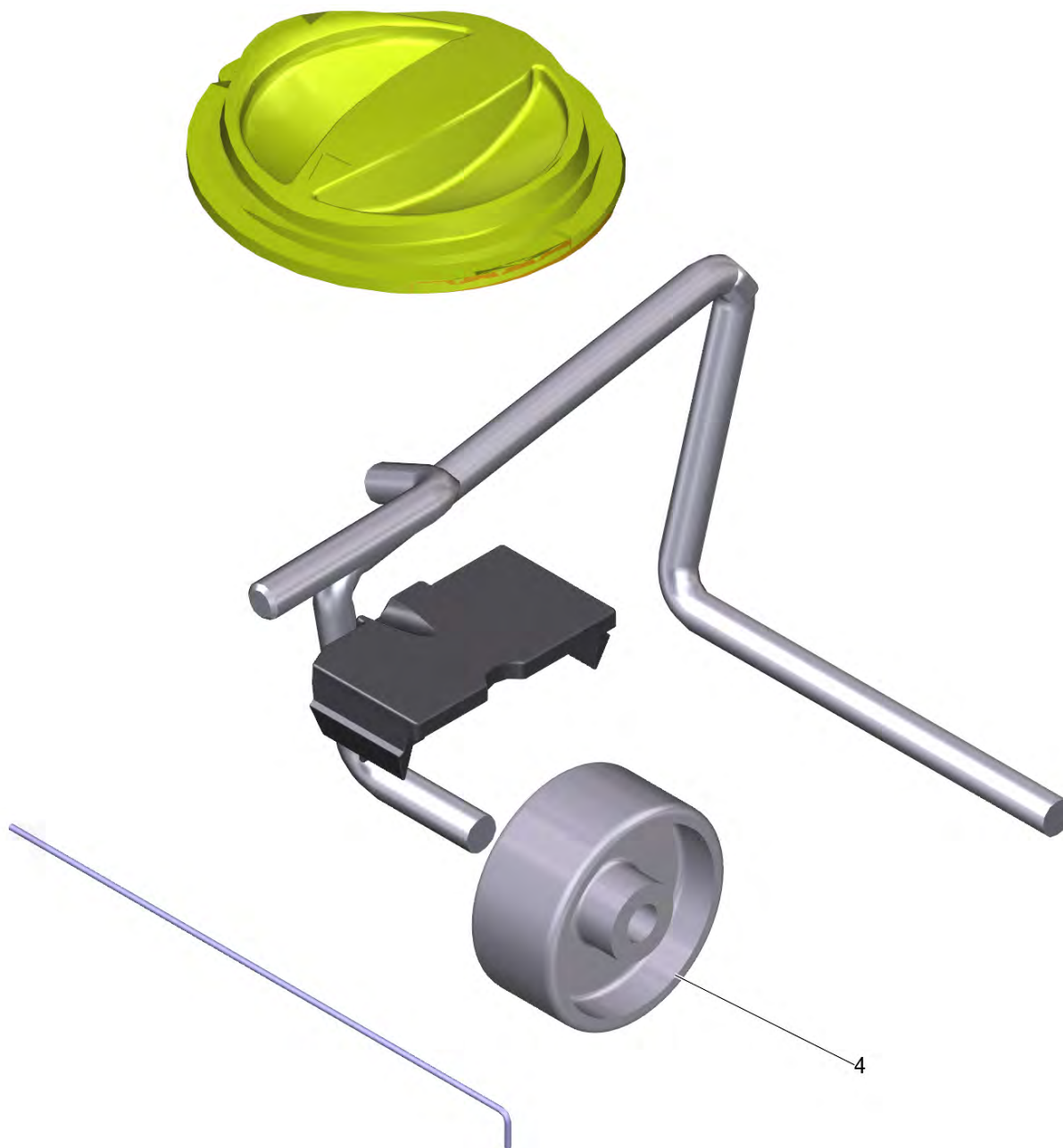
38 Крышка комплектный (4.071-551.0)

POS	Артикульный №	Описание	Количество
3	5.075-038.3	Замок крышка	1
6	6.343-169.0	Быстродействующий фиксатор	7



201 Кожух ремня в сборе (4.063-774.0)

POS	Артикульный №	Описание	Количество
104	6.343-119.0	Стопорная шайба	1
105	7.312-305.0	Упругая шайба В 6-FST-A2E DIN 137	1



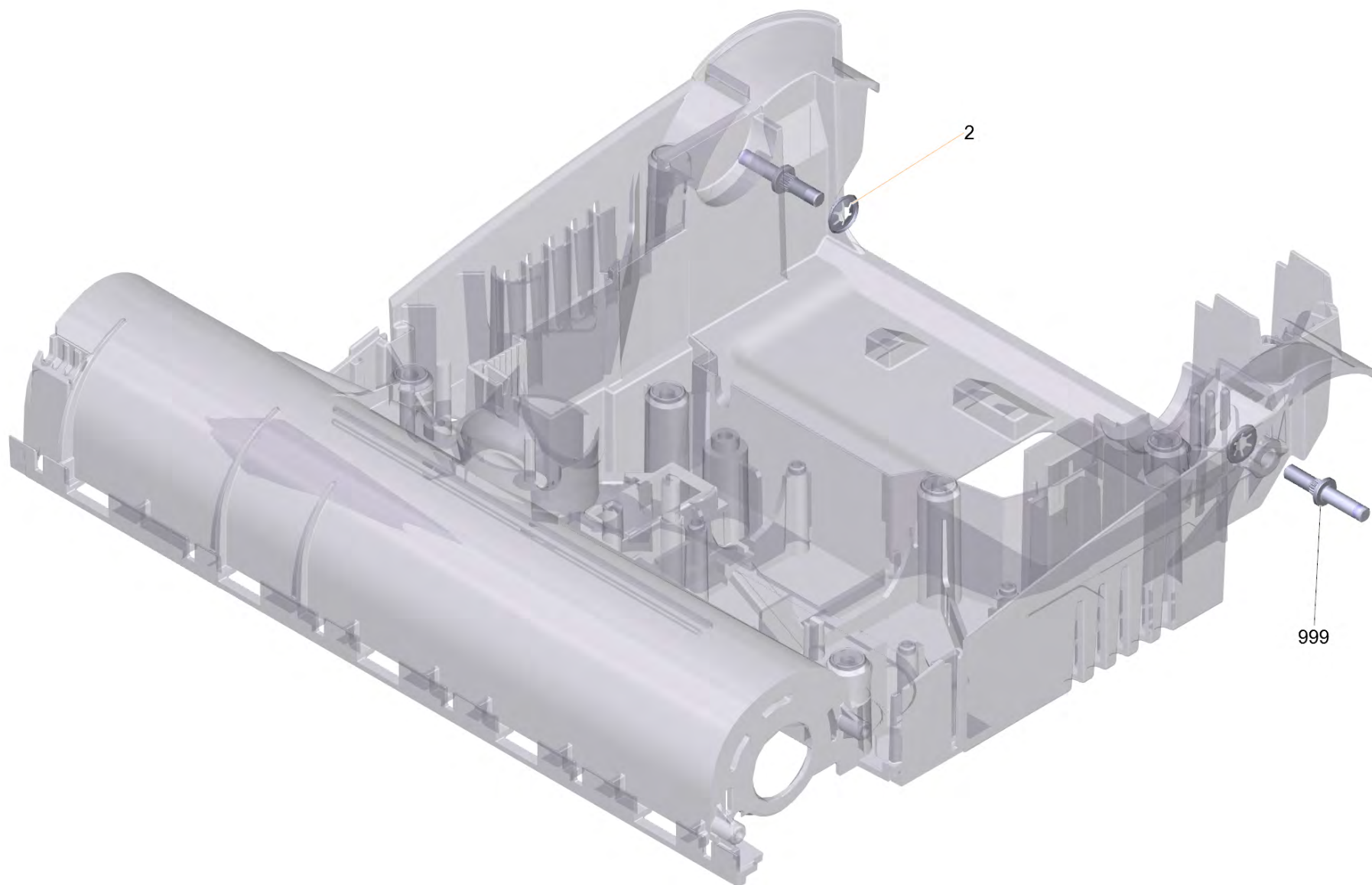
209 Маховичок для регулировки в сборе (4.515-316.0)

POS	Артикульный №	Описание	Количество
4	5.515-069.0	Колесо	1



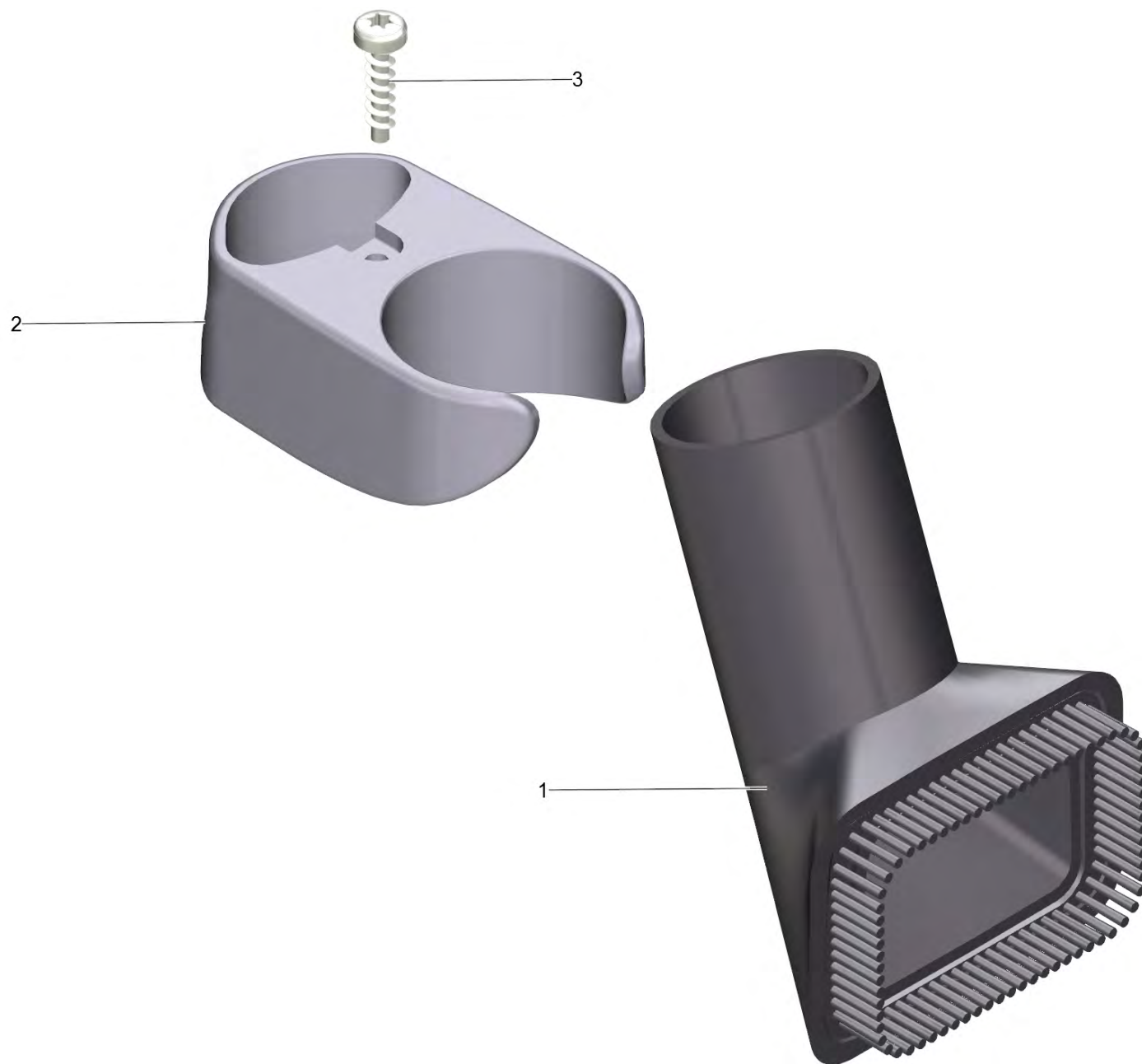
223 Верхняя часть корпуса (4.071-564.0)

POS	Артикульный №	Описание	Количество
2	4.071-563.0	Линза упакованный	1



224 Корпус в сборе CV 38/2 (4.062-007.0)

POS	Артикульный №	Описание	Количество
2	6.343-119.0	Стопорная шайба	2
999	9.412-178.0	Ось	2



9500 Комплект принадлежностей скоба (4.262-015.0)

POS	Артикульный №	Описание	Количество
1	6.903-862.0	Насадка-кисть DN35	1
2	5.332-980.0	Скоба	1
3	7.303-212.0	Винт 5x20 -A2-70 (In6Rd)	1