

Список запасных частей

(1.030-900.0) HDS-E 8/16-4 M 12KW Аппарат выс.давления

Содержание

HDS-E 8/16-4 М 12KW Аппарат выс.давления (1.030-900.0)	4
HDS-E 8/16-4 М 12KW *EU-I TV 01.01.2018 (2.002-095.0)	6
10 Корпус	7
11 Корпус верхняя часть	8
12 Корпус нижняя часть	11
20 Насосный агрегат	13
21 Головка цилиндра	14
100 Набор з/ч для насоса (2.885-293.0)	17
22 Поршень	18
30 Мотор	20
31 Мотор	21
32 Распределительный щит мотор	23
40 Электроприборный шкаф	25
50 Бойлер 12KW	27
60 Поплавковый клапан	29
70 Защитный блок	31
9 Предохранительный клапан компл.д/ замены (4.580-709.0)	33
80 Принадлежности	35
81 Разбрызгиватель EASY!Force Advanced (4.118-005.0)	36
9000 Набор установочных рычагов (2.885-483.0)	38
82 Поворотный регулятор TR 416L (4.118-008.0)	40
1 Поворотный фазовый регулятор TR 416L	41
83 Шланг TR вращающийся DN6 25MPa 10m (6.110-035.0)	43
1 Шланговый провод TR вращающийся DN6 25MP	44
84 Струйная трубка TR 1050 mm (4.112-000.0)	46
85 Сопло TR 25047 (2.113-009.0)	48
90 Панель инструментов	50
Перечень запасных деталей HDS-E 8/16-4М 12KW (5.974-373.0)	52
10 Корпус	53
11 Корпус верхняя часть	54
12 Корпус нижняя часть	57
20 Насосный агрегат	60
21 Головка цилиндра	61
100 Набор з/ч для насоса (2.885-293.0)	64
22 Поршень	65
30 Мотор	67
31 Мотор	68
32 Распределительный щит мотор	70

Содержание

40 Электроприборный шкаф	72
50 Бойлер 12KW	74
60 Поплавковый клапан	76
70 Защитный блок	78
9 Предохранительный клапан компл.д/ замены (4.580-709.0)	80
80 Принадлежности	82
81 Разбрызгиватель EASY!Force Advanced (4.118-005.0)	83
9000 Набор установочных рычагов (2.885-483.0)	85
82 Поворотный регулятор TR 416L (4.118-008.0)	87
1 Поворотный фазовый регулятор TR 416L	88
83 Шланг TR вращающийся DN6 25MPa 10m (6.110-035.0)	90
1 Шланговый провод TR вращающийся DN6 25MP	91
84 Струйная трубка TR 1050 mm (4.112-000.0)	93
85 Сопло TR 25047 (2.113-009.0)	95
90 Панель инструментов	97

5.XXX-XXX.0

The label for model 5.XXX-XXX.0 features the Kärcher logo and 'Made in Germany' text. It includes a small red rectangular box above a larger dashed-line box. To the left, there are input fields for 'Year' and 'S/N'. The bottom of the label contains the manufacturer's address: 'Alfred Kärcher SE & Co. KG, P.O.Box 160, 71349 Winnenden, Germany'.

2.002-XXX.0

The label for model 2.002-XXX.0 features the Kärcher logo and 'Made in Germany' text. It includes a small red rectangular box containing the text '2.002-XXX.0' above a larger dashed-line box. To the left, there are input fields for 'Year' and 'S/N'. The bottom of the label contains the manufacturer's address: 'Alfred Kärcher SE & Co. KG, P.O.Box 160, 71349 Winnenden, Germany'.

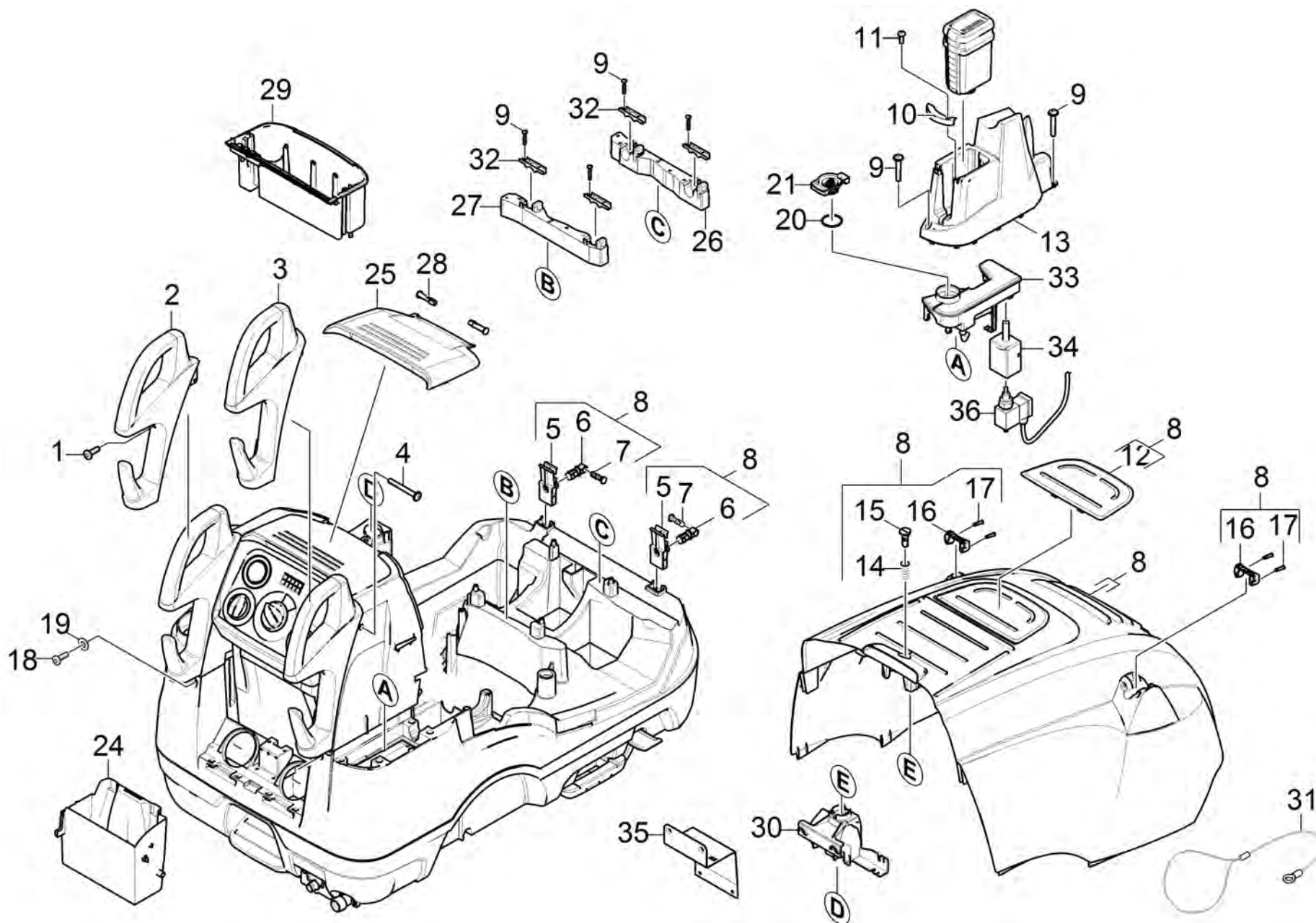
HDS-E 8/16-4 М 12KW Аппарат выс.давления (1.030-900.0)

POS	Артикульный №	Описание	Количество
0	2.002-095.0	HDS-E 8/16-4 М 12KW *EU-I TV 01.01.2018	1
0	5.974-373.0	Перечень запасных деталей HDS-E 8/16-4М 12KW	1

POS	Описание	Количество
10	Корпус	1
20	Насосный агрегат	1
30	Мотор	1
40	Электроприборный шкаф	1
50	Бойлер 12KW	1
60	Поплавковый клапан	1
70	Защитный блок	1
80	Принадлежности	1
90	Панель инструментов	1

10 Корпус

POS	Описание	Количество
11	Корпус верхняя часть	1
12	Корпус нижняя часть	1

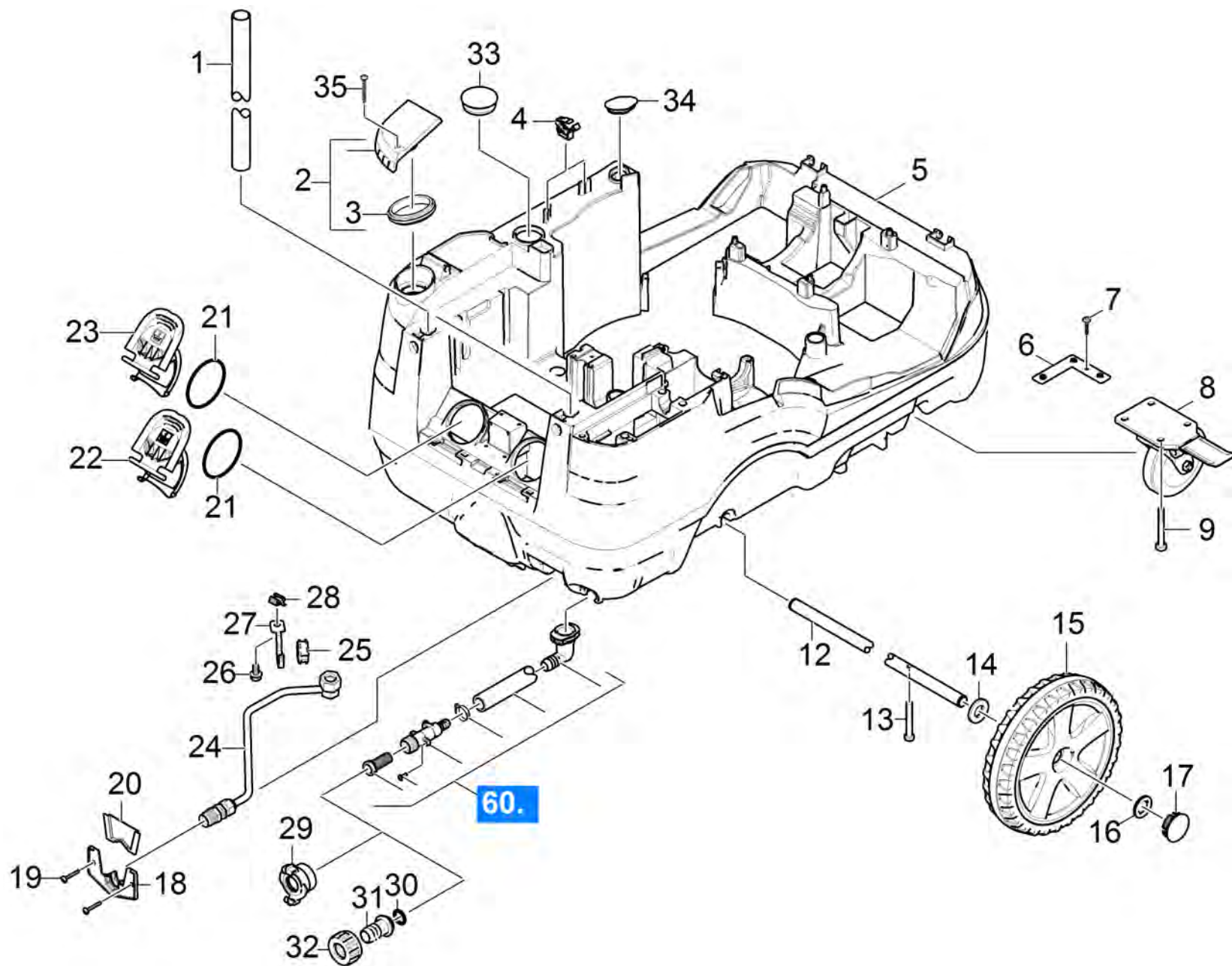


11 Корпус верхняя часть

POS	Артикульный №	Описание	Количество
1	7.303-069.0	Винт М 8х25-ST-R3R (IN6RD)	2
2	5.321-830.0	Скользкая рукоятка левая	1
3	5.321-831.3	Скользкая ручка справа	1
4	7.303-209.0	Винт 6х50 -10.9-R2R (K-In6Rd)	2
5	5.501-083.0	Шарнир крышка чёрный	2
6	5.317-779.0	Болт-петля, чёрный	2
7	5.317-291.0	Болт	2
8	4.066-420.3	Крышка прибора в сборе	1
9	7.303-086.0	Винт 5х30 -10.9-R2R (K-In6Rd)	6
10	5.033-381.0	Профиль HDS 13/20	1
11	7.303-106.0	Винт 4х12 -10.9-R2R (IN6RD)	1
12	5.069-404.0	Крышка крышка	1
13	5.033-344.3	Кожух для замены DGT	1
14	5.332-236.0	Винтовая пружина	1
15	5.317-765.0	Болт замок крышка	1
16	5.424-162.0	Крепление струйная трубка	2
17	5.314-143.0	Штифт крепление струйная трубка	4
18	6.303-497.0	Винт М8х35-8.8-A2E (IN6RD)	2
19	7.312-277.0	Шайба 8-200HV-A2E ISO7093-1	2
20	6.362-377.0	Кольцо круглого сечения 38,0 X 2,0-NBR	1
21	5.425-495.0	Соединительная часть DGT HDS 13/20	1
24	5.033-155.0	Крышка	1
25	5.033-113.0	Заслонка	1
26	5.190-254.0	Планка крышки	1
27	5.190-253.0	Бойлерная прокладка	1
28	5.317-220.0	Болт	2
29	5.033-112.0	Ящик	1
30	5.412-015.0	Закрывающая крышка	1
31	6.431-284.0	Канатная тяга	1
32	5.802-288.0	Монтажная деталь	4
33	4.070-658.3	Бак в сборе	1
34	5.767-024.0	Резиновый амортизатор	1
35	5.762-409.0	Зажим	1

11 Корпус верхняя часть

POS	Артикульный №	Описание	Количество
36	6.704-006.0	Насос DGT	1

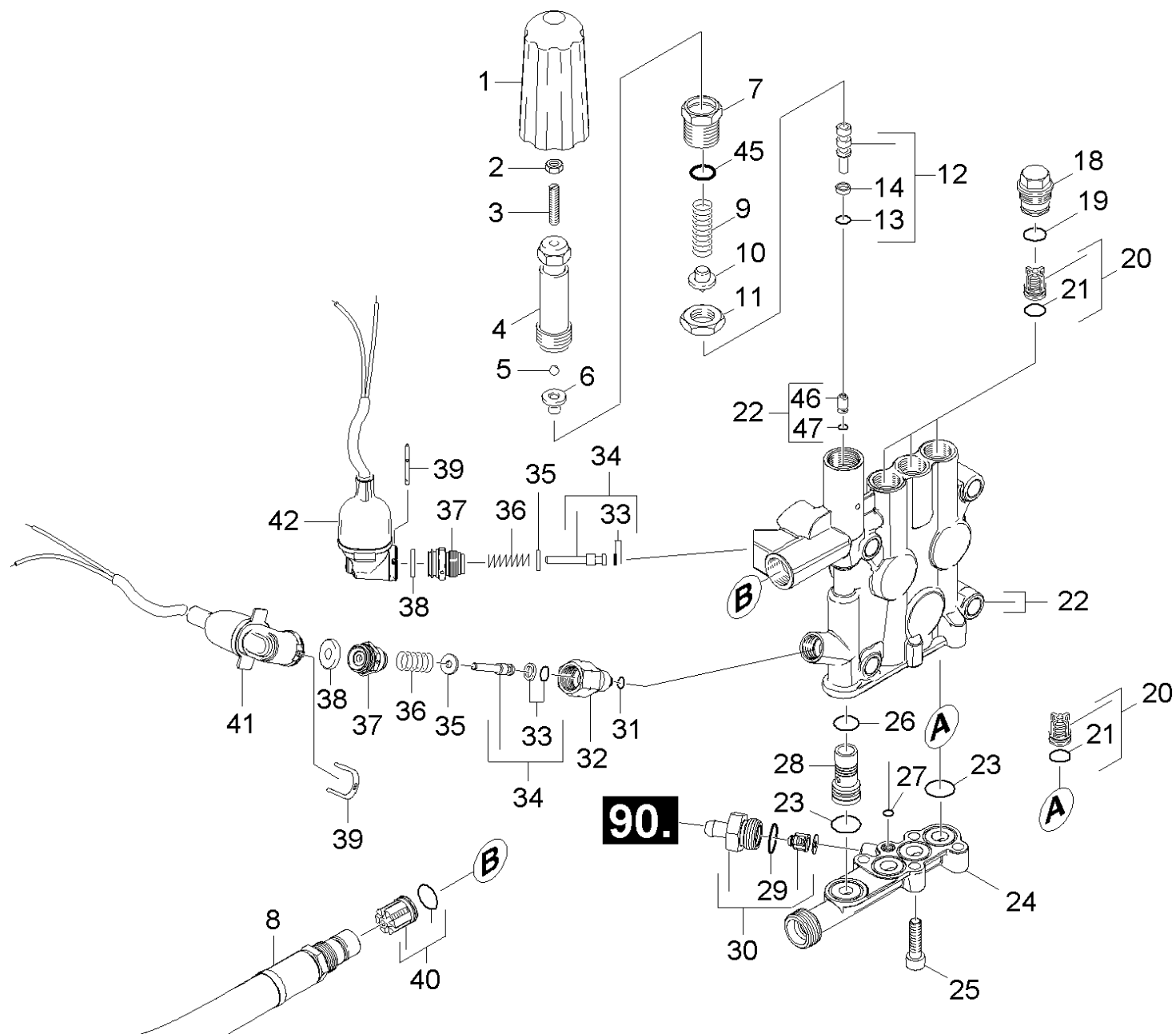


12 Корпус нижняя часть

POS	Артикульный №	Описание	Количество	Текст ссылки
1	5.027-292.0	Ручка	2	
2	4.064-025.0	Диафрагма бак топливо	1	
3	5.363-300.0	Уплотнительное кольцо	1	
4	5.802-307.0	Держатель кабеля	1	
5	4.051-235.0	Рама HDS-M-E	1	
6	5.424-137.0	Поворотный кронштейн крепления	1	
7	7.303-107.0	Винт 5x16 -10.9-P2R (K-In6Rd)	1	
8	6.435-747.0	Поворотный ролик	1	
9	7.303-237.0	Винт М 8x70-St-A3K (IN6RD)	3	
12	5.105-652.0	Стержень	1	
13	7.303-236.0	Болт М 8x60-St-A3E (IN6RD)	1	
14	7.312-060.0	Шайба 24-100HV-A3E ISO 7091	2	
15	4.515-345.0	Колесо в сборе	2	
16	6.343-162.0	Стопорная шайба	2	
17	2.889-086.0	Набор колпак колеса	1	КОМПЛЕКТ ИЗ 2 ШТ.
18	5.263-087.0	Натяжная часть	1	
19	7.303-086.0	Винт 5x30 -10.9-R2R (K-In6Rd)	2	
20	5.263-088.0	Натяжная часть	1	
21	6.363-443.0	Уплотнительное кольцо 75x5	2	
22	5.064-231.0	Крышка химия 2	1	
23	5.064-221.0	Крышка для химии 1	1	
24	4.427-013.0	Узловая деталь комплектный отвод высоког	1	
25	5.767-023.0	Резиновый амортизатор	1	
26	7.304-051.0	Винт с 6-гранной головкой М8x16	1	
27	5.043-085.0	Держатель для трубопровода	1	
28	6.310-081.0	Гайка М8	1	
29	6.388-458.0	Шланговая муфта	1	
30	6.362-161.0	Кольцо круглого сечения 19,3 x 2,4	1	
31	5.443-291.0	Шланговый ниппель	1	
32	5.310-076.0	Гайка	1	
33	6.368-199.0	Заглушка 55,5	1	
34	5.411-534.0	Заглушка	1	
35	6.303-205.0	Винт	1	

20 Насосный агрегат

POS	Описание	Количество
21	Головка цилиндра	1
22	Поршень	1



21 Головка цилиндра

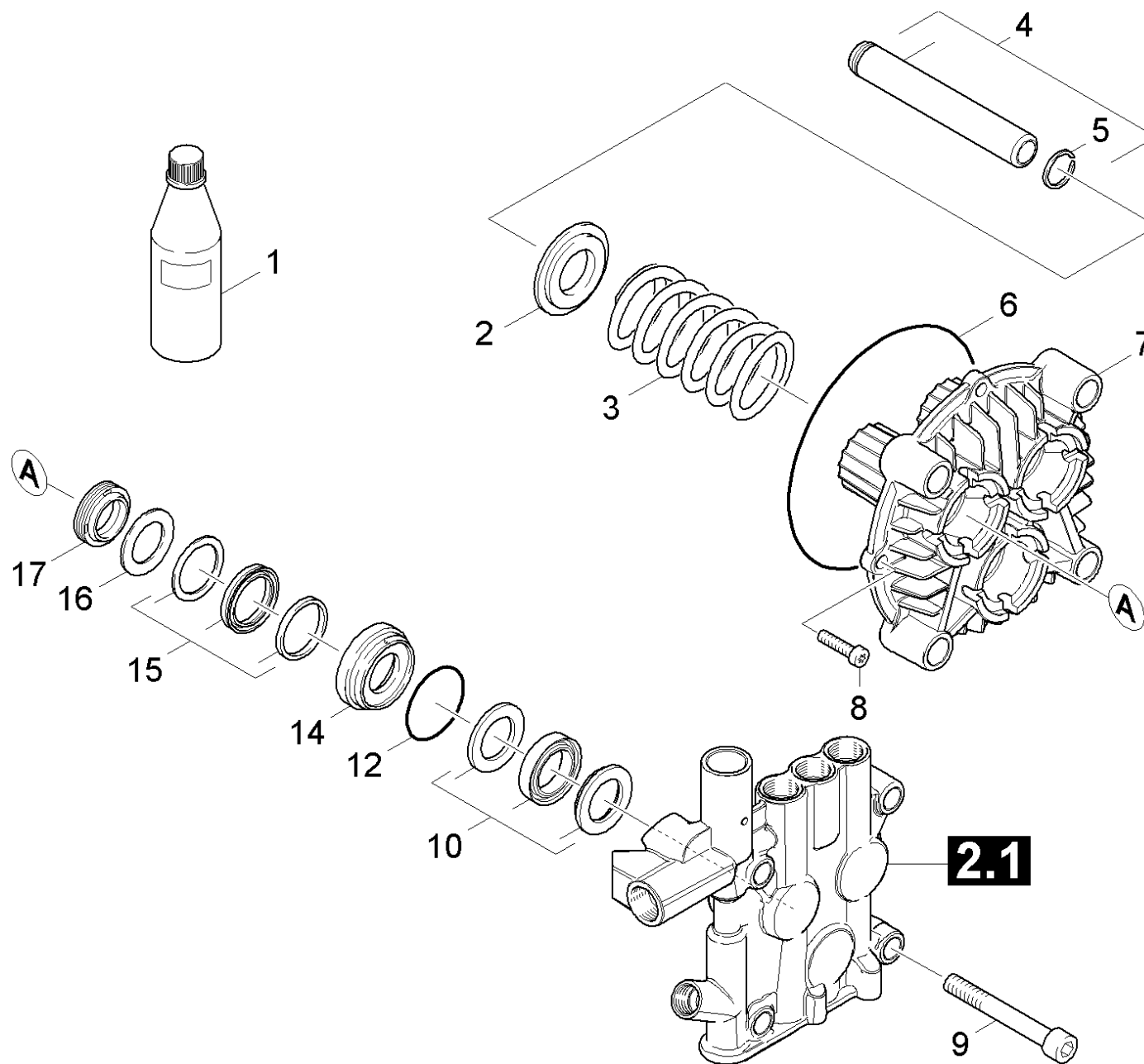
POS	Артикульный №	Описание	Количество
1	5.322-103.0	Вращающаяся ручка	1
2	7.311-002.0	6-гранная гайка M5 -6-A2E ISO 4032	1
3	7.307-017.0	Установочный винт M5x40 -St-45H-A2E ISO	1
4	5.304-070.0	Винт с 6-гранной головкой	1
5	7.401-931.0	Шарик 5 K13-1.4401 DIN 5401	1
6	5.582-121.0	Тарелка клапана	1
7	5.404-082.0	Полый винт	1
8	6.964-534.0	Соединительный шланг	1
9	5.332-444.0	Винтовая пружина	1
10	5.584-114.0	Ось клапана	1
11	5.311-204.0	6-гранная гайка M22x1,5	1
12	4.553-326.0	Поршень в сборе на замену	1
13	6.363-489.0	Уплотнительное кольцо 5,28x1,78	1
14	6.362-725.0	Опорное кольцо	1
18	5.583-146.3	Винтовой клапан	3
19	6.362-481.0	Кольцо круглого сечения 14,0 x 2,0-NBR 8	3
20	2.885-139.0	Вентиль (3 шт.)	2
21	6.363-490.0	Кольцо 13,0x2,0	6
22	4.551-012.3	Головка блока цилиндра	1
23	6.363-536.0	Уплотнительное кольцо 21x1,5	4
24	5.427-416.3	Узловая деталь подвод воды	1
25	7.306-043.0	Винт с цилиндрической головкой M8x30 -8.	4
26	6.362-381.0	Кольцо круглого сечения 13,0 x 2,0	1
27	6.362-703.0	Кольцо круглого сечения 6,0 x 1,5	1
28	5.110-863.0	Втулка	1
29	6.362-427.0	Кольцо круглого сечения 15,0 x 2,0	1
30	4.580-773.3	Клапан комплектный упакованный	1
31	6.362-853.0	Кольцо круглого сечения 4,47 x 1,78	1
32	5.402-705.3	Соединительный элемент	1
33	6.362-718.0	Кольцо круглого сечения	2
34	4.553-327.0	Поршень в сборе	2
35	5.115-796.0	Шайба	2
36	5.332-268.0	Винтовая пружина	2

21 Головка цилиндра

POS	Артикульный №	Описание	Количество
37	5.411-148.0	Резьбовая пробка	2
38	5.367-003.0	Мембрана	2
39	5.034-494.0	Ручка	2
40	4.580-734.0	Вентиль в сборе	1
41	4.744-225.3	Выключатель в компл.	1
42	4.744-224.0	Выключатель в сборе	1
45	6.362-079.0	Кольцо круглого сечения 18,0 x 2,5	1
46	5.581-239.0	Седло клапана	1
47	6.362-386.0	Кольцо круглого сечения 5 x 1,5	1
100	2.885-293.0	Набор з/ч для насоса	1

100 Набор з/ч для насоса (2.885-293.0)

POS	Артикульный №	Описание	Количество
1	2.885-139.0	Вентиль (3 шт.)	2
2	4.580-773.3	Клапан комплектный упакованный	1
3	4.580-734.0	Вентиль в сборе	1
4	5.034-494.0	Ручка	2
5	5.115-432.0	Шайба	3
6	5.115-796.0	Шайба	2
7	6.362-406.0	Кольцо круглого сечения 33,05 x 1,78	3
8	6.363-489.0	Уплотнительное кольцо 5,28x1,78	1
9	6.362-481.0	Кольцо круглого сечения 14,0 x 2,0-NBR 8	3
10	6.363-536.0	Уплотнительное кольцо 21x1,5	4
11	6.365-495.3	Комплект уплотнений D18	3
12	6.365-493.0	Комплект уплотнителей	3
13	6.362-725.0	Опорное кольцо	1



22 Поршень

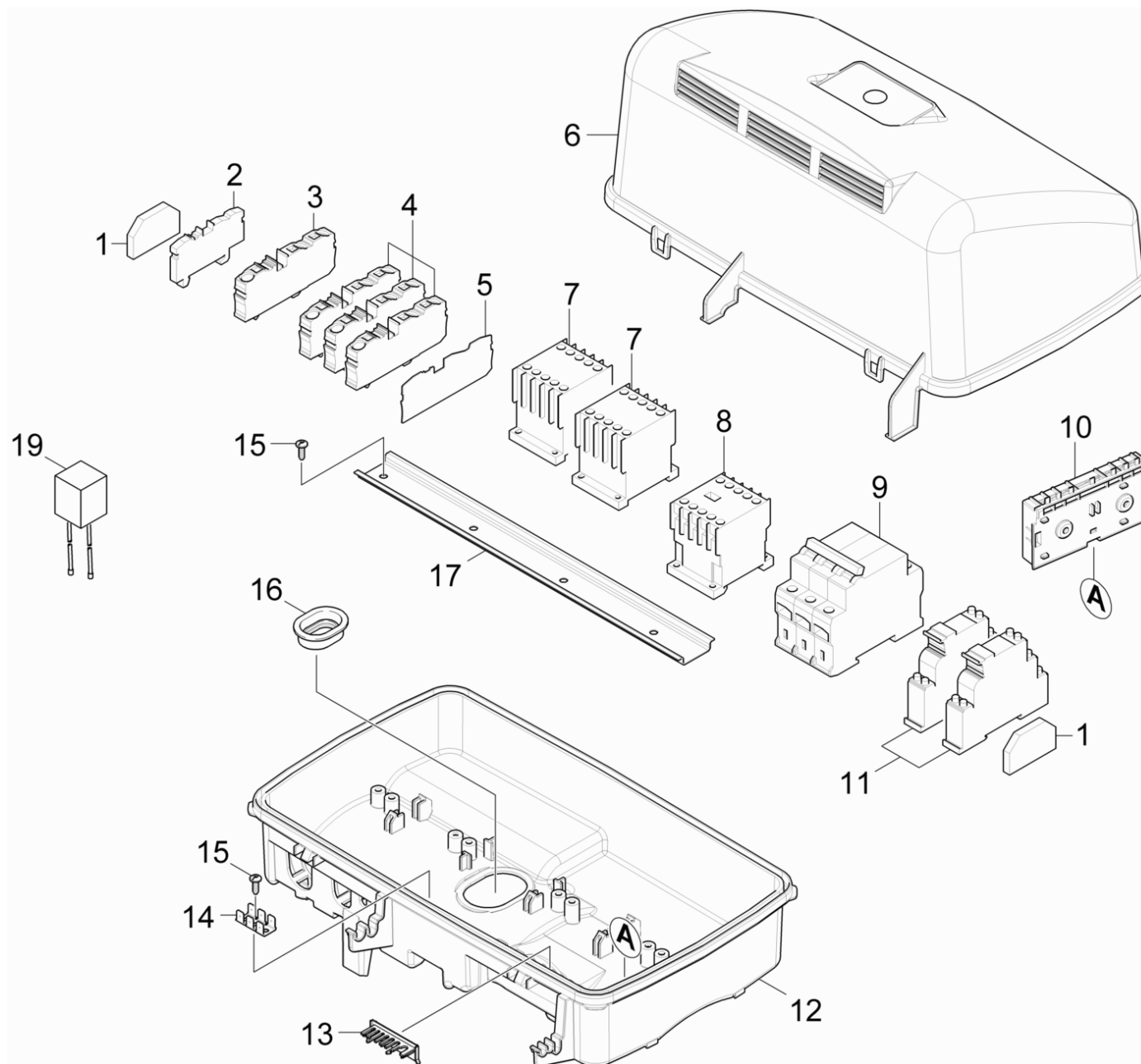
POS	Артикульный №	Описание	Количество
1	6.288-016.0	Трансмиссионное масло (1 л)	1
2	5.116-325.0	Шайба	3
3	5.332-550.0	Винтовая пружина	3
4	4.553-314.0	Поршень в сборе только для замены	3
5	7.343-473.0	Стопорное кольцо A18	3
6	6.362-613.0	Кольцо круглого сечения 101,27 x 2,62	1
7	5.061-208.3	Прямолинейная направляющая D18	1
8	7.306-105.0	Винт М6х30 -8.8-R3R (In6Rd)	2
9	7.306-155.0	Винт с цилиндрической головкой М12х100 -	4
10	6.365-493.0	Комплект уплотнителей	3
12	6.362-406.0	Кольцо круглого сечения 33,05 x 1,78	3
14	5.112-885.0	Втулка	3
15	6.365-495.3	Комплект уплотнений D18	3
16	5.115-432.0	Шайба	3
17	6.365-334.0	Кольцо с проточкой 18х26х6/8	3

30 Мотор

POS	Описание	Количество
31	Мотор	1
32	Распределительный щит мотор	1

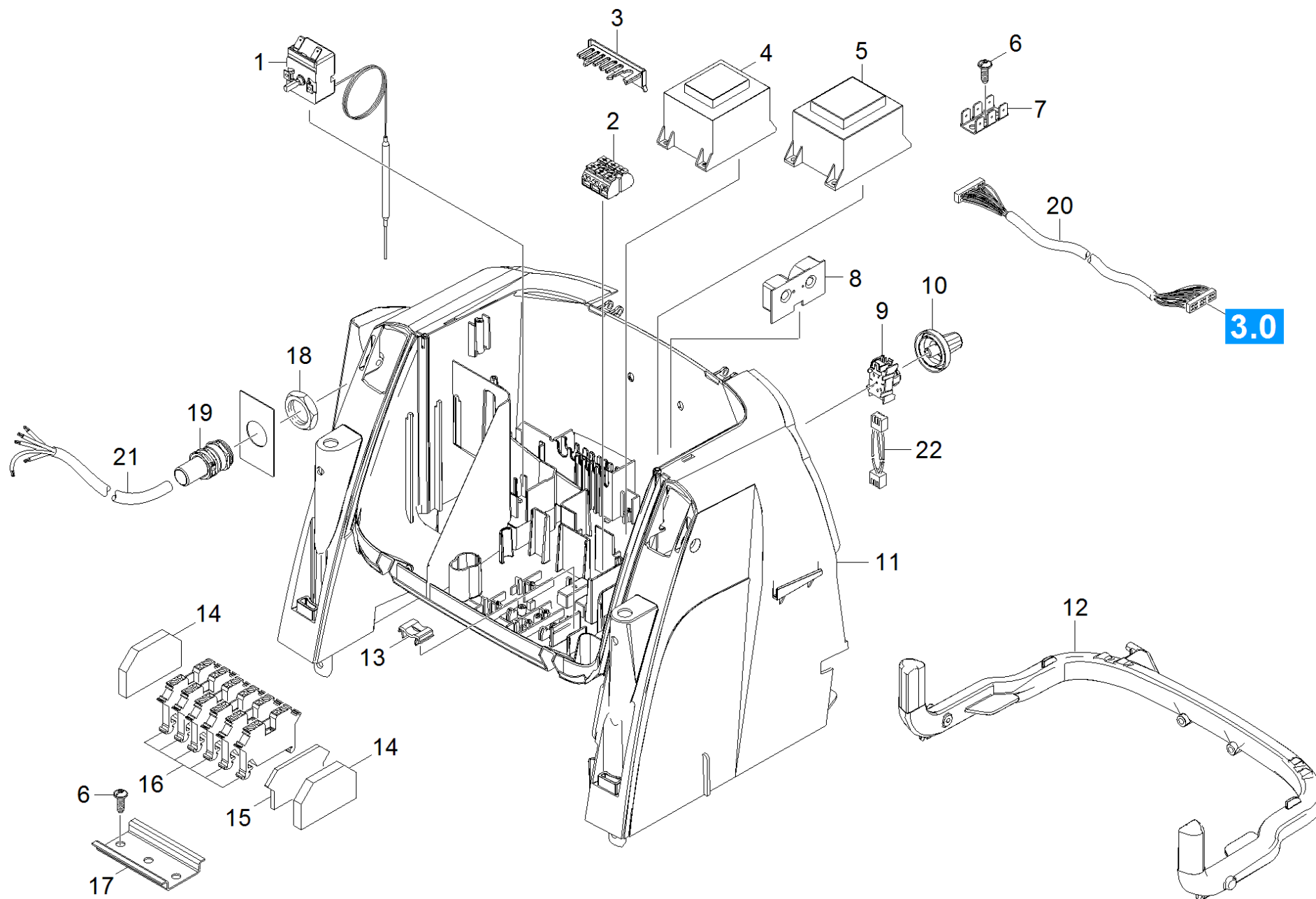
31 Мотор

POS	Артикульный №	Описание	Количество
0	4.624-058.0	Электродвигатель	1
1	6.303-515.0	Саморез М6х25	4
2	6.401-253.0	Шарикоподшипник 6305-2Z	1
3	6.343-010.0	Распорное монтажное кольцо 62х10	1
5	5.064-459.0	Крышка серая	1
6	5.070-736.3	Емкость масло для замены	1
7	6.362-722.0	Кольцо круглого сечения 28,0 х 3,0	1
8	5.411-100.0	Резьбовая пробка	1
9	6.362-028.0	Кольцо 11х2,2 NBR 70	1
10	5.767-005.0	Резиновый буфер	4
11	7.367-009.0	Радиальное уплотнение вала А35х52х7	1
12	6.401-405.3	Конический роликподшипник	1
13	4.120-234.0	Наклонный диск	1
14	5.115-565.0	Шайба	1
15	7.312-166.0	Зубчатая шайба А8,4-FSt-A3E DIN 6797	1
16	7.306-041.0	Винт с цилиндрической головкой М8х20 -8.	2
17	7.318-030.0	Призматическая шпонка 6х6х25-C45K DIN 68	2
18	5.061-186.0	Крышка подшипника В	1
19	5.600-087.0	Крыльчатка вентилятора	1
20	7.312-261.0	Шайба 8 -100HV-A3E ISO 7094	1
21	6.303-517.0	Винт М6х100	4
22	7.312-260.0	Шайба 6-100HV-A3E ISO 7094	4
23	5.379-019.0	Резиновое кольцо	2
24	5.605-376.0	Крышка вентилятора	1
25	5.692-088.0	Воздухопровод	1



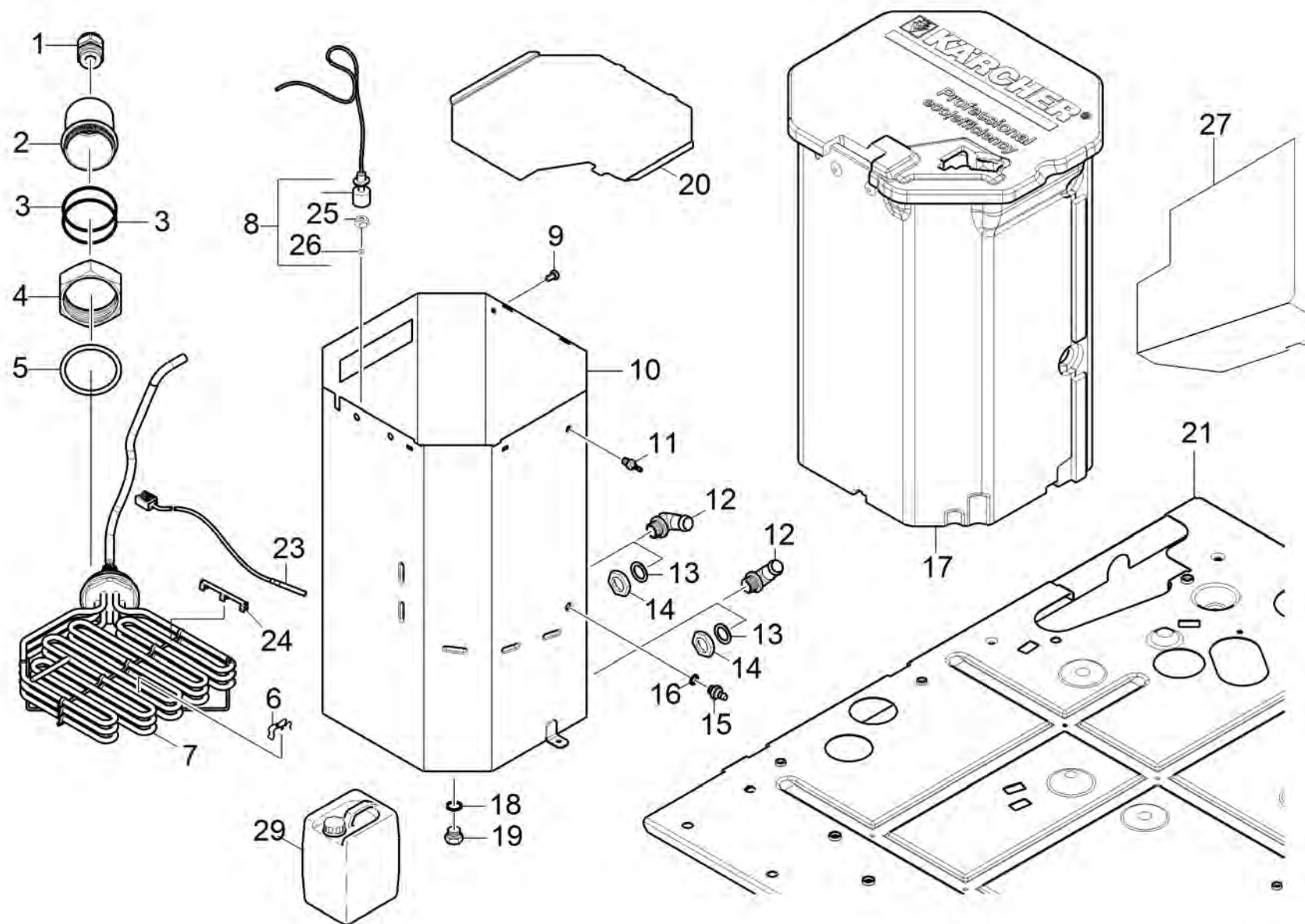
32 Распределительный щит мотор

POS	Артикульный №	Описание	Количество
1	6.643-721.0	Концевой зажим	2
2	6.644-369.0	Присоединительный зажим трехполюсный зел	1
3	6.644-567.0	3-х Проводниковая клемма заземления 2006	1
4	6.644-566.0	3-х Проводниковая проходная клемма 2006-	3
5	6.644-568.0	Крышка 2006-1392	1
6	5.064-385.0	Электроприборный шкаф	1
7	6.632-173.0	Контактор 4,0 кВт / 380 В	2
8	4.632-002.0	Контактор 24V / 50HZ	1
9	6.644-025.0	Автоматический выключатель 3 pol./ 16А С	1
10	2.885-054.0	Монтажная плата	1
11	4.997-001.0	Реле на замену 4С-02-8-024-0060	2
12	5.064-386.0	Электрический блок управления,нижн.часть	1
13	5.263-086.0	Натяжная пластина	1
14	6.641-270.0	Плоский штекер	1
15	7.303-106.0	Винт 4x12 -10.9-R2R (IN6RD)	5
16	5.365-285.0	Профильное уплотнение	1
17		Монтажная шина	1
19	6.661-306.0	Конденсатор с кабель 0,22 EFX/1000 VDC	1



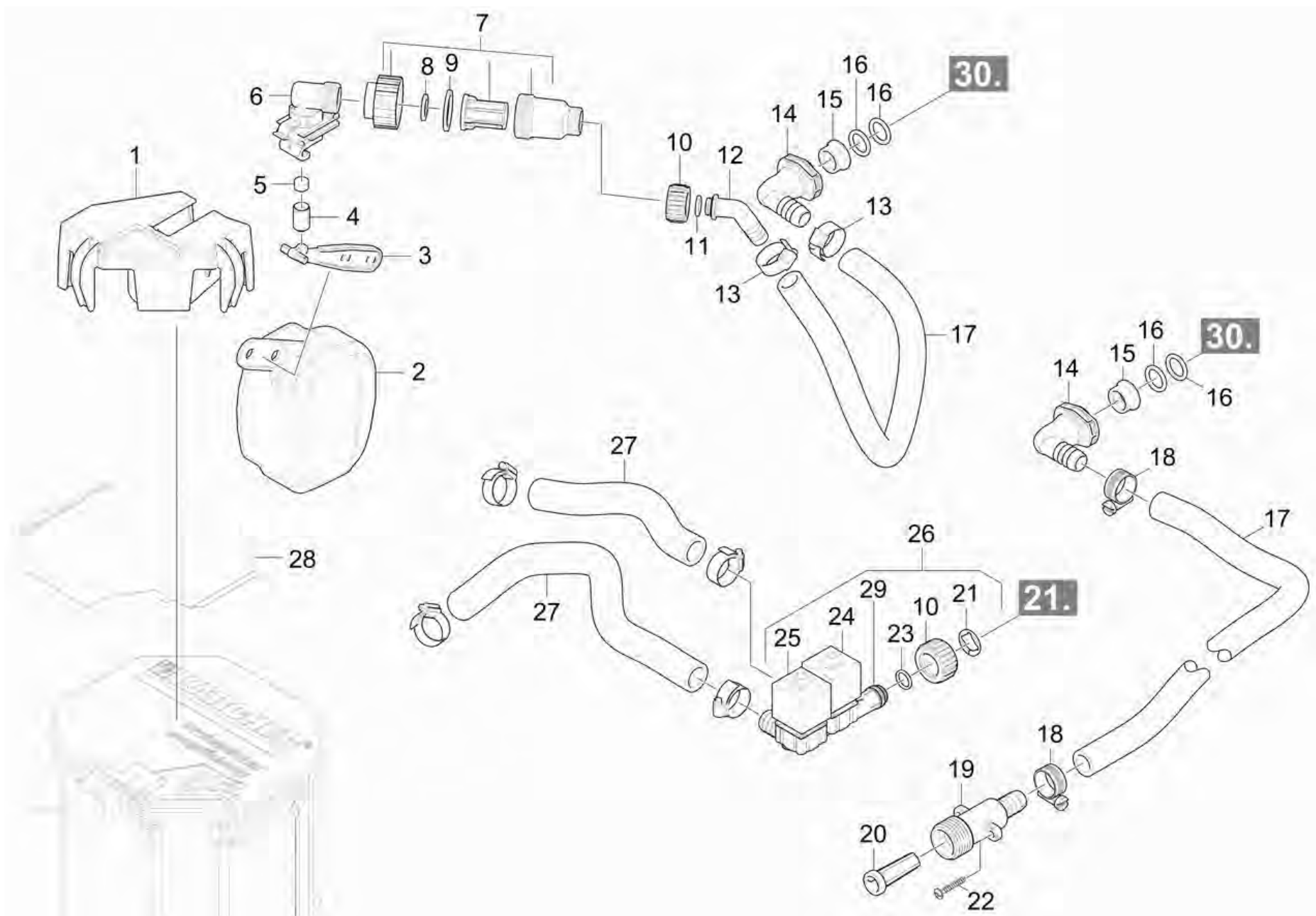
40 Электроприборный шкаф

POS	Артикульный №	Описание	Количество
1	4.686-027.0	Тепловое реле для замены	1
2	6.644-364.0	Клемма 4-жильн., 3-полюсн.	1
3	5.263-086.0	Натяжная пластина	1
4	6.622-283.3	Управляющий трансформатор	1
5	6.622-291.0	Управляющий трансформатор	1
6	7.303-106.0	Винт 4x12 -10.9-R2R (IN6RD)	3
7	6.641-270.0	Плоский штекер	1
8	6.682-881.3	Плата трансформатора тока	1
9	6.630-423.0	Переключатель	1
10	5.324-172.0	Вращающаяся рукоятка	1
11	4.801-107.0	Монтажная плита комплектный	1
12	5.033-111.0	Профиль	1
13	5.802-307.0	Держатель кабеля	1
14	6.643-721.0	Концевой зажим	2
15	6.643-790.0	Крышка	1
16	6.643-786.0	Присоединительный зажим	6
17	5.802-261.0	Крепежная деталь	1
18	6.648-450.0	Контргайка M40x1,5 CuZn	1
19	6.650-203.0	Кабельное соединение	1
20	2.885-110.0	Кабель управления компл. для замены	1
21	6.650-041.0	Кабель питающий трубопровод 4x6mm ²	1
22	6.649-533.0	Кабель 3xAWG22 500мм	1



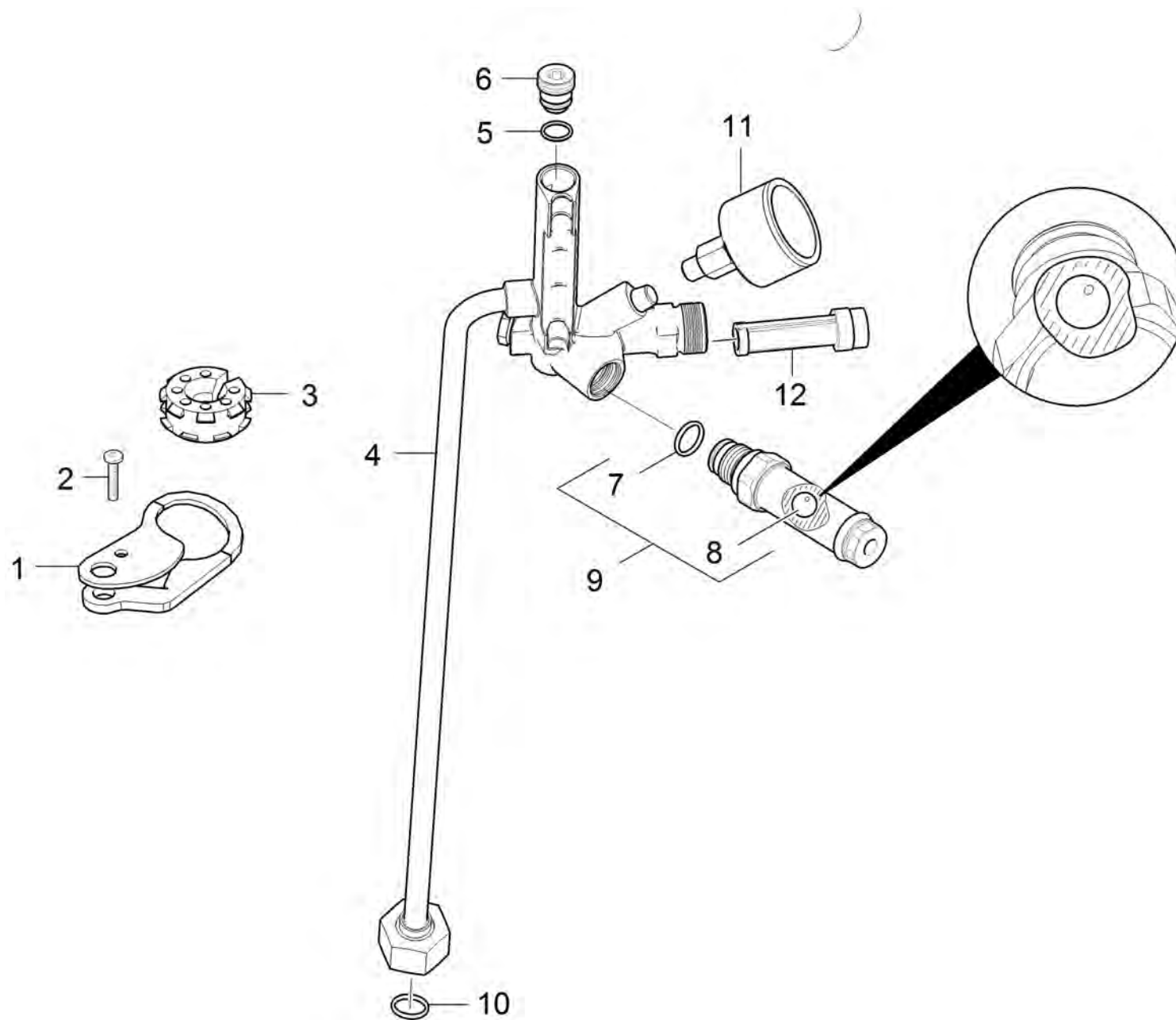
50 Бойлер 12KW

POS	Артикульный №	Описание	Количество
1	6.648-460.0	Редукция M32x1,5-M20x1,5	1
2	5.100-592.0	Розетка бойлер	1
3	6.362-887.0	Уплотнительное кольцо 65,0 X 2,5	2
4	5.311-238.0	Шестигранная гайка	1
5	6.363-584.0	Уплотнение 73x85x2	1
6	5.037-245.0	Зажим для NTC	1
7	4.960-008.0	Нагреватель на замену 12KW	1
8	4.635-003.0	Поплавковый выключатель	1
9	7.304-541.0	Шестигранный винт M 5x8-A4-70 ISO 4017	1
10	4.070-715.0	Бак бойлера в сборе HDS*	1
11	6.390-483.0	Шланговый ниппель 1/8" CuZn DN6"	1
12	5.443-056.0	Шланговый ниппель	2
13	6.362-015.0	Соединительное кольцо 21X30X2	2
14	6.310-192.0	Шестигранная гайка G 1/2"	2
15	5.443-319.0	Шланговый ниппель	1
16	7.362-004.0	Уплотнительное кольцо 12x15,5-CU DIN 760	1
17	4.673-007.0	Изоляция бойлера для замены	1
18	7.362-009.0	Уплотнительное кольцо 18x22-CU DIN 7603	1
19	5.411-128.0	Запорный винт M18x1	1
20	5.064-335.0	Крышка котла	1
21	5.052-371.0	Плита основания котла	1
22	6.648-400.0	Кабельная муфта черная M20x1,5	1
23	4.686-028.0	Температурный зонд для замены /NTC Tauch	1
24	5.263-103.0	Скоба	1
25	5.311-005.0	Накидная гайка PG7	1
26	6.362-046.0	О-Кольцо 4x3 EPDM 70	1
27	5.011-546.0	Разделительная пластина	1
28	5.070-824.0	Разделительная перегородка Boiler	1
29	6.295-398.0	RM 101 (5л) средство против накипи	1



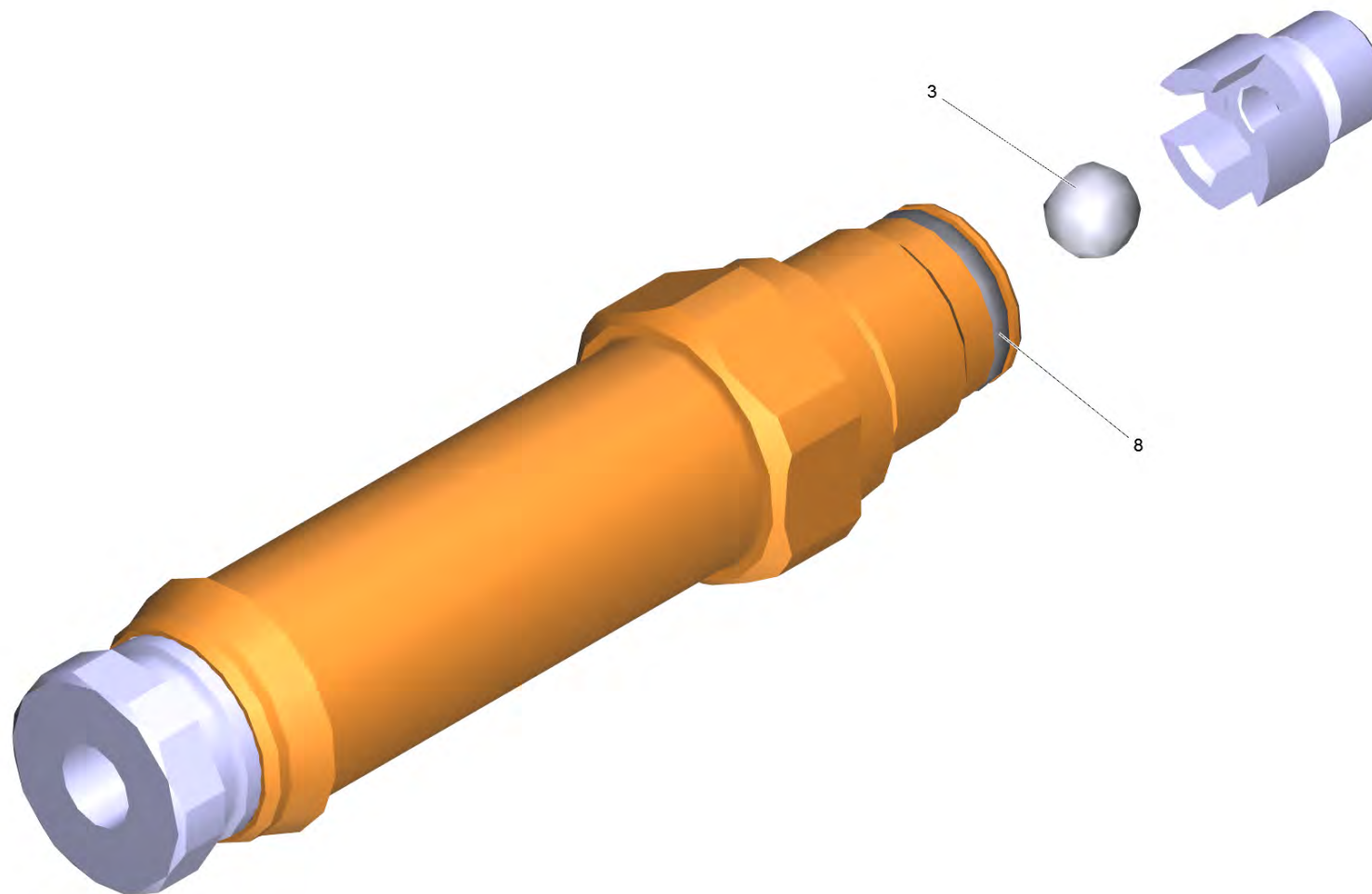
60 Поплавковый клапан

POS	Артикульный №	Описание	Количество	Текст ссылки
1	5.043-087.0	Держатель поплавковый клапан	1	
2	5.585-030.0	Поплавок	1	
3	5.481-256.3	Рычаг	1	
4	5.584-085.0	Ось клапана	1	
5	5.364-095.0	Плоское уплотнение	1	
6	5.587-195.0	Корпус клапана	1	
7	4.730-160.0	Водопроводный фильтр комплектный	1	
8	5.363-545.0	Прокладка	1	
9	5.363-336.0	Прокладка	1	
10	5.310-167.0	Гайка G 3/4"	1	
11	6.362-078.0	Кольцо круглого сечения 13,3 x 2,4	1	
12	5.443-285.0	Шланговый ниппель	1	
13	7.373-022.0	Хомут шланга A-16-27x9 -W2-2 DIN3017	4	
	Текст позиции1: 1.030-900.0/-904.0/-906.0			
13	7.373-022.0	Хомут шланга A-16-27x9 -W2-2 DIN3017	2	
	Текст позиции1: 1.030-210.0/-211.0/-260.0/-261.0/-262.0/			
	Текст позиции2: -901.0/-905.0			
14	5.427-415.0	Патрубок	2	
15	5.110-341.0	Втулка	2	
16	6.362-579.0	Кольцо круглого сечения 17,5 x 2,0	4	
17	6.388-719.0	Шланг DN16	2	ЗАКАЗЫВАТЬ МЕТРАЖОМ
18	7.373-022.0	Хомут шланга A-16-27x9 -W2-2 DIN3017	2	
19	5.427-432.0	Узловая деталь	1	
20	6.414-141.0	Сетчатый фильтр	1	
21	5.116-445.0	Шайба	1	
22	7.303-086.0	Винт 5x30 -10.9-R2R (K-In6Rd)	2	
23	6.362-078.0	Кольцо круглого сечения 13,3 x 2,4	1	
24	6.650-057.0	Магнитная катушка с кабелем	1	
25	6.650-058.0	Магнитная катушка с кабелем 2x0,5мм ²	1	
26	4.686-034.0	Блок электромагнитных клапанов на замену	1	
27	6.388-976.0	Шланг	2	ЗАКАЗЫВАТЬ МЕТРАЖОМ
28	5.064-335.0	Крышка котла	1	
29	5.011-443.0	Электромагнитный клапан Carrier	1	



70 Защитный блок

POS	Артикульный №	Описание	Количество
1	5.378-150.0	Держатель трубки	1
2	7.303-108.0	Винт 5x20 -10.9-R2R (In6Rd)	1
3	5.767-023.0	Резиновый амортизатор	1
4	4.427-041.0	Узловая деталь комплектный запорный винт	1
5	6.362-482.0	Кольцо круглого сечения 10 x 1,5-NBR 70	1
6	5.305-162.0	Фасонный винт	1
7	6.362-845.0	Уплотнительное кольцо 10,82x 1,78	1
8	6.401-429.0	Шарик полиамид 8 мм	1
9	4.580-709.0	Предохранительный клапан компл.д/ замены	1
10	6.362-151.0	Кольцо круглого сечения диам. 10 x 2 NBR	1
11	4.422-991.0	Манометр компл.только на замену	1
12	6.414-566.0	Сетчатый фильтр	1

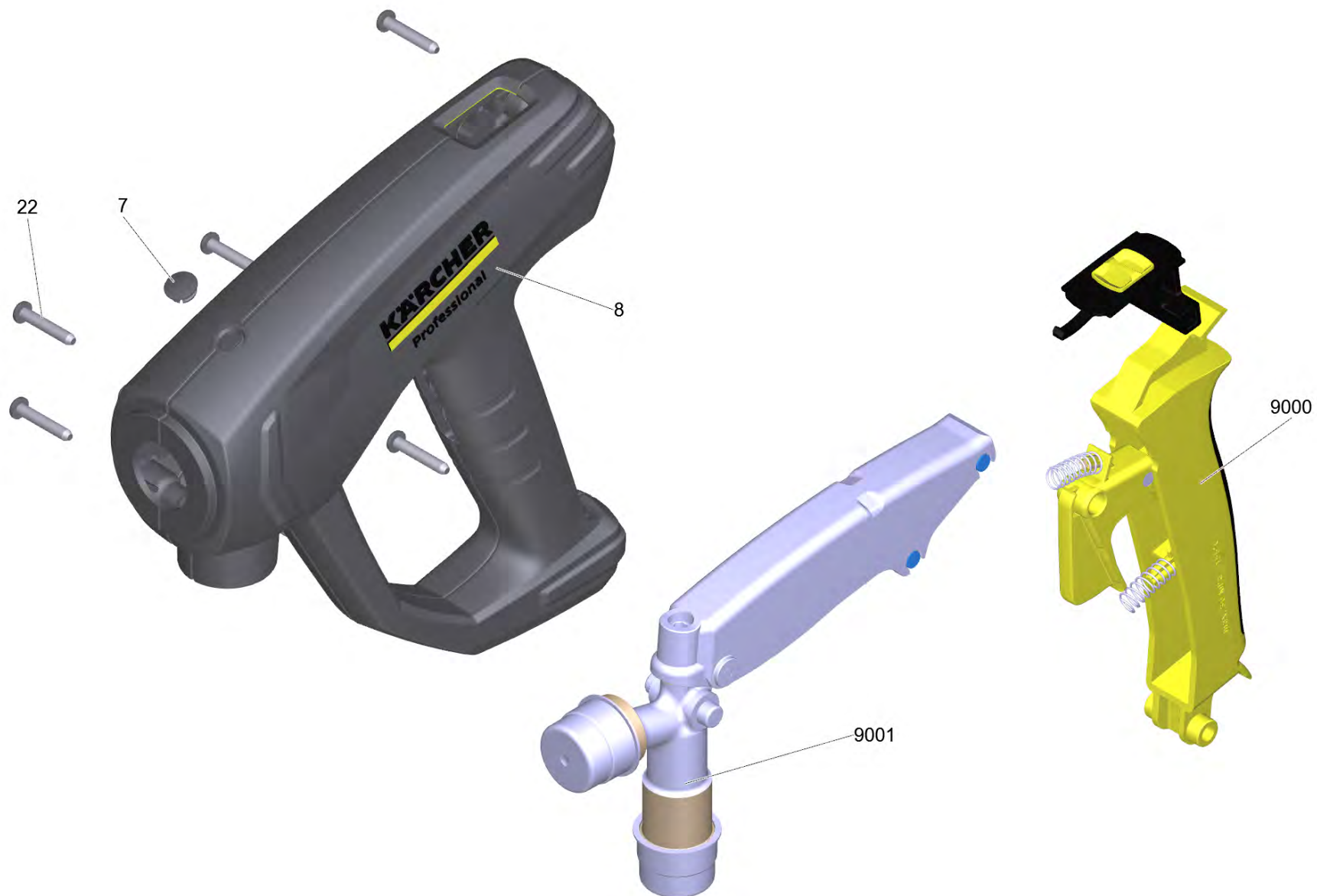


9 Предохранительный клапан компл.д/ замены (4.580-709.0)

POS	Артикульный №	Описание	Количество
3	6.401-429.0	Шарик полиамид 8 мм	1
8	6.362-845.0	Уплотнительное кольцо 10,82x 1,78	1

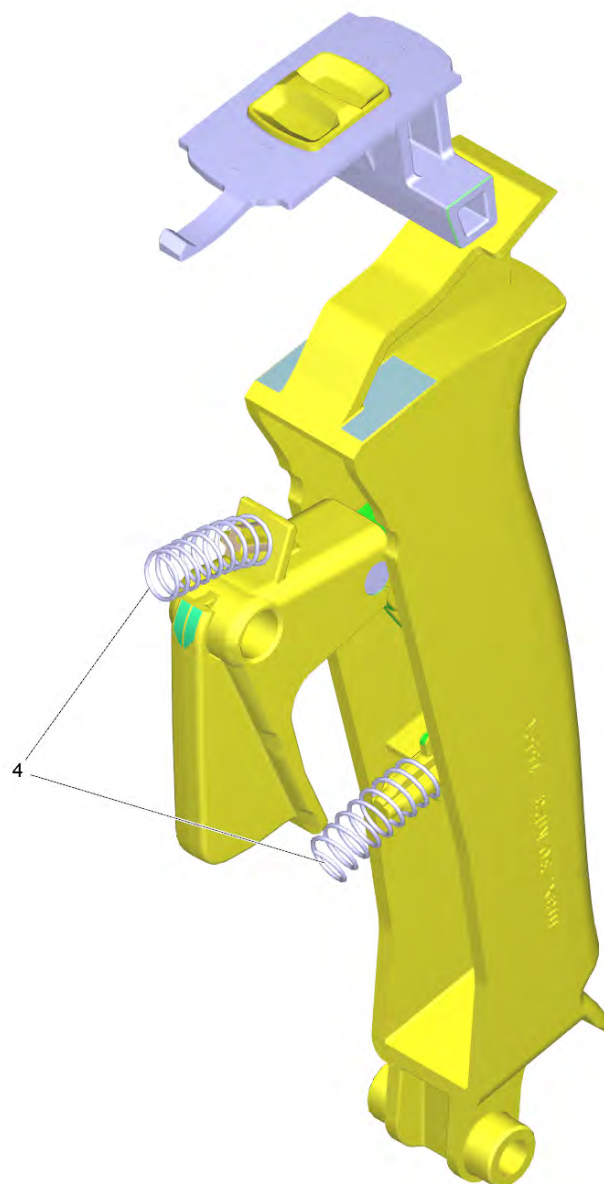
80 Принадлежности

POS	Артикульный №	Описание	Количество
81	4.118-005.0	Разбрызгиватель EASY!Force Advanced	1
82	4.118-008.0	Поворотный регулятор TR 416L	1
83	6.110-035.0	Шланг TR вращающийся DN6 25MPa 10m	1
84	4.112-000.0	Струйная трубка TR 1050 mm	1
85	2.113-009.0	Сопло TR 25047	1



81 Разбрызгиватель EASY!Force Advanced (4.118-005.0)

POS	Артикульный №	Описание	Количество
7	5.132-001.0	заглушка	1
8	5.321-136.3	Захватная пара EH 155 только для замены	1
22	7.303-096.0	Винт 4 x 22-St-10.9-A2R (IN6RD)	7
9000	2.885-483.0	Набор установочных рычагов	1
9001	4.427-014.0	Воздушный коллектор TR EH 155 для замены	1

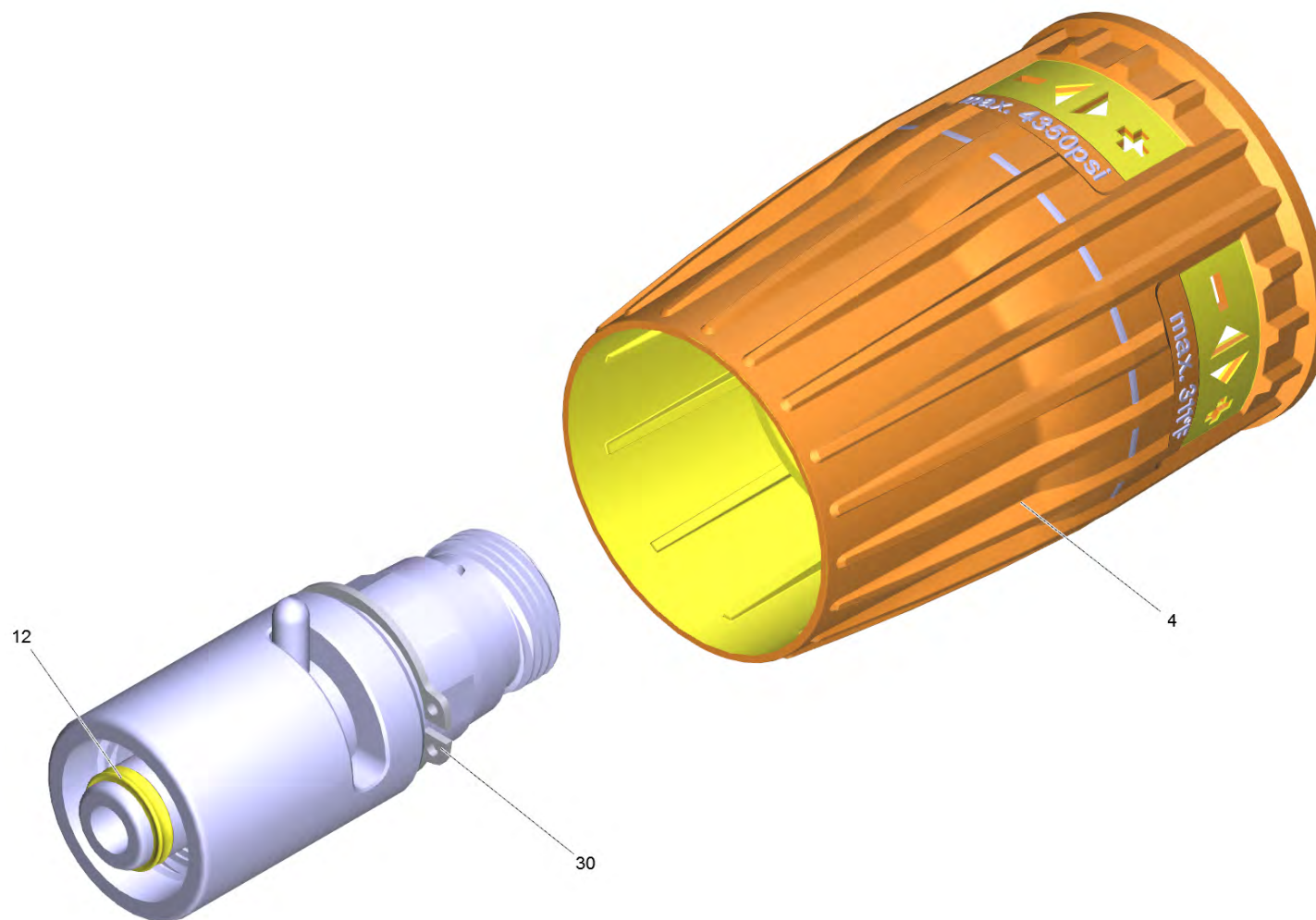


9000 Набор установочных рычагов (2.885-483.0)

POS	Артикульный №	Описание	Количество
4	5.332-178.0	Винтовая пружина	2

82 Поворотный регулятор TR 416L (4.118-008.0)

POS	Описание	Количество
1	Поворотный фазовый регулятор TR 416L	1

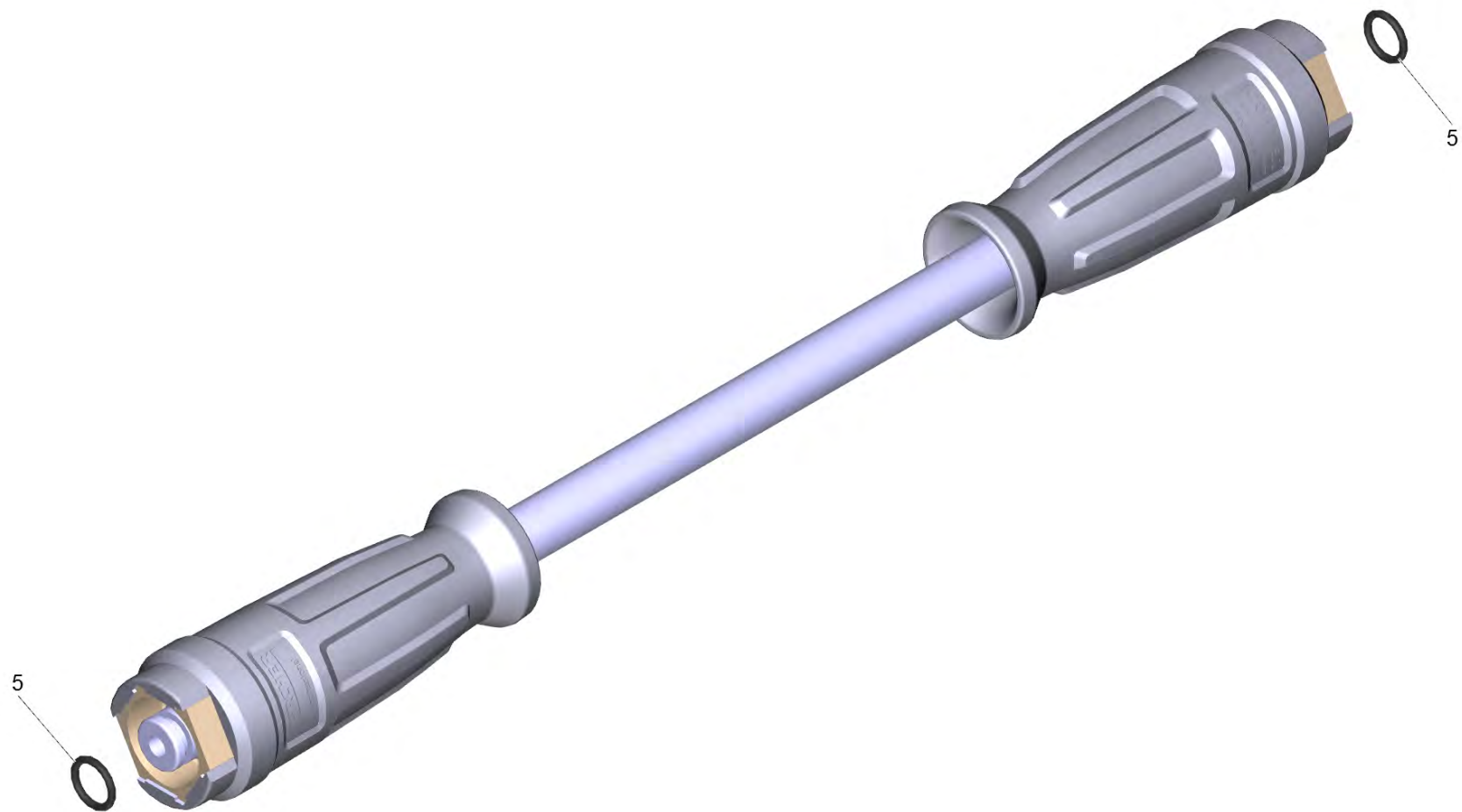


1 Поворотный фазовый регулятор TR 416L

POS	Артикульный №	Описание	Количество
4	5.321-364.3	Ручка поворотный фазовый регулятор	1
12	2.880-001.0	Комплект уплотнений TR	1
30	7.343-069.0	Стопорное кольцо 25x1,2-1.4122 DIN 471	1

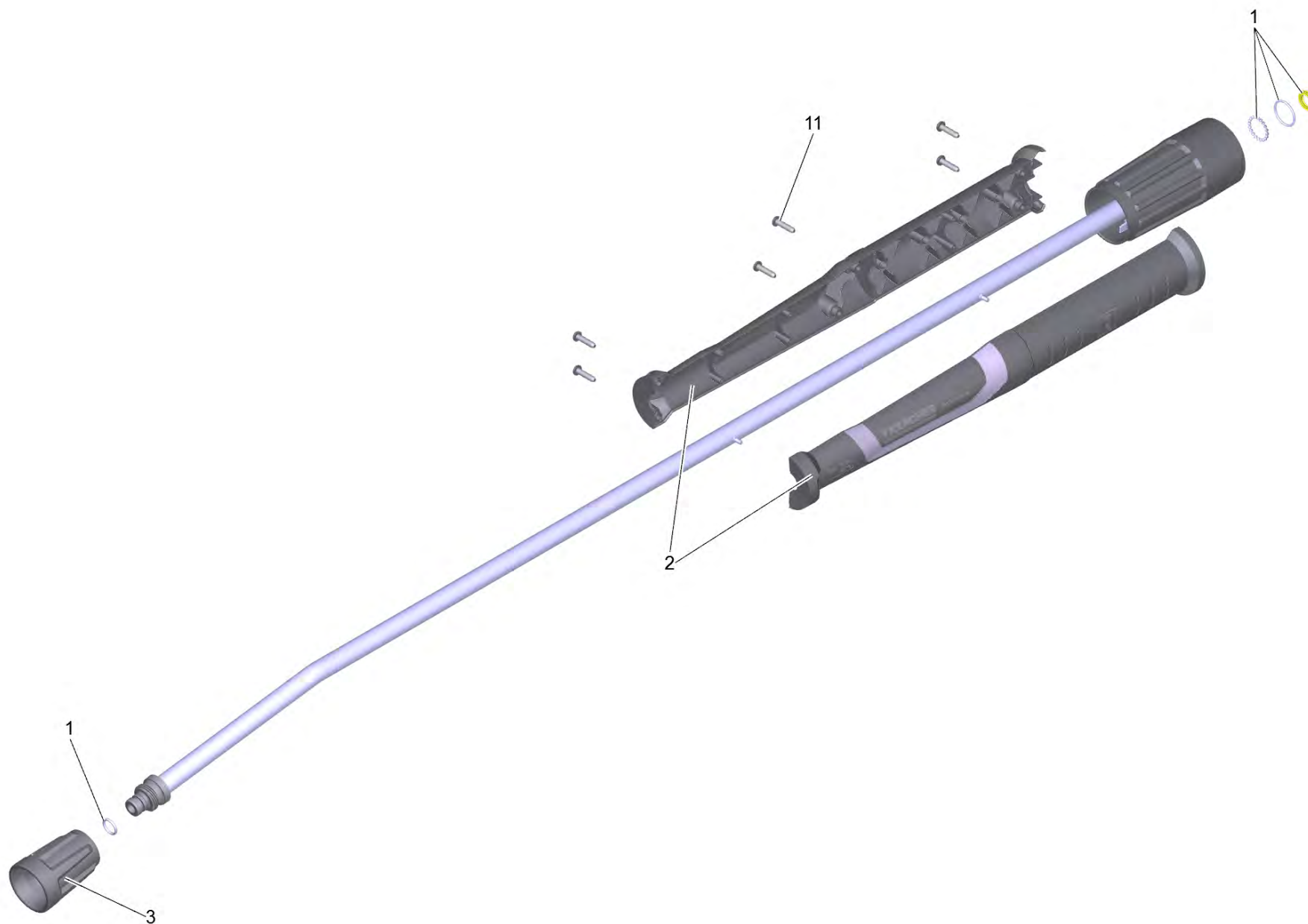
83 Шланг TR вращающийся DN6 25MPa 10m (6.110-035.0)

POS	Описание	Количество
1	Шланговый провод TR вращающийся DN6 25MP	1



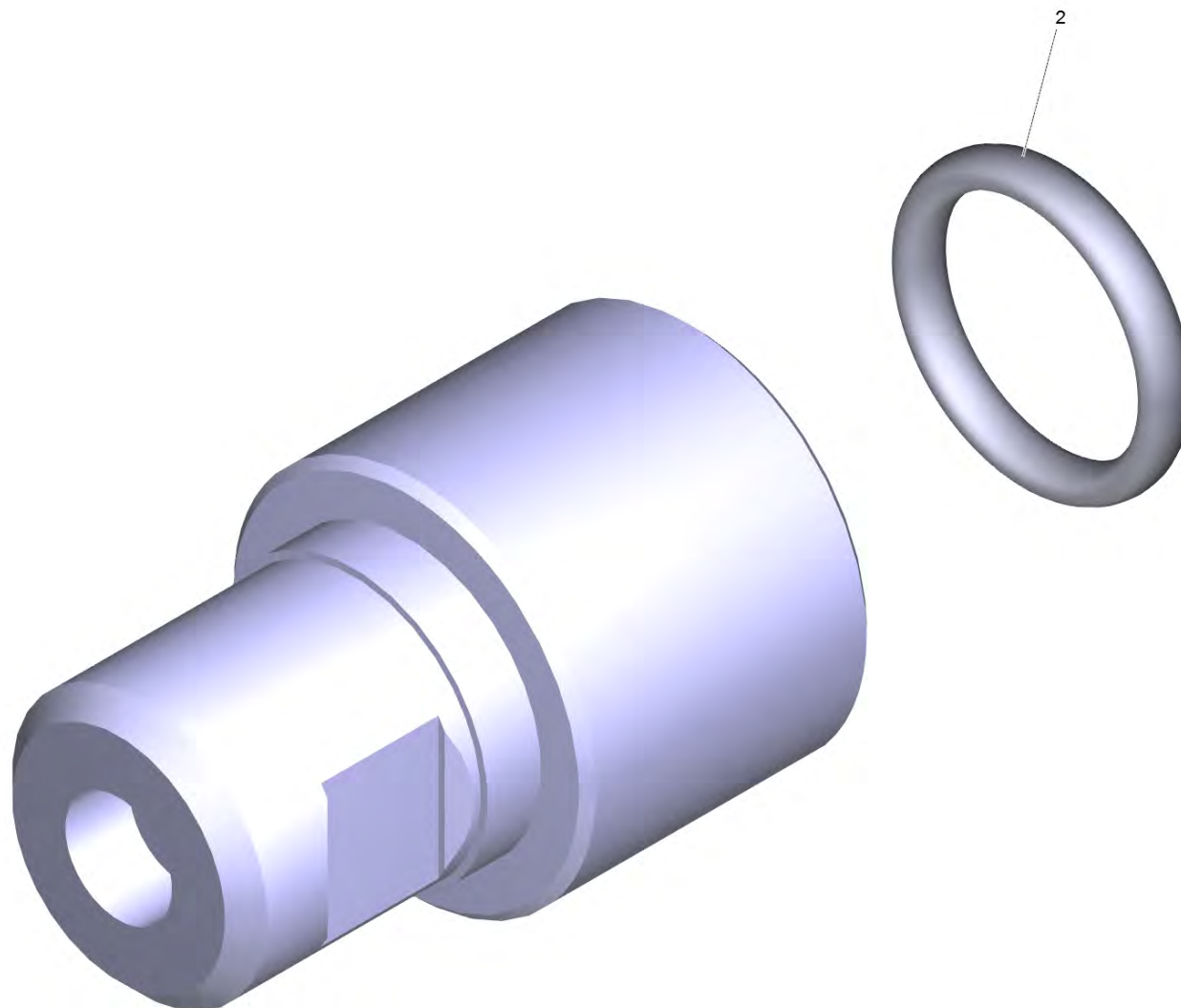
1 Шланговый провод TR вращающийся DN6 25MP

POS	Артикульный №	Описание	Количество
5	2.880-154.0	Комплект колец круглого сечения	1



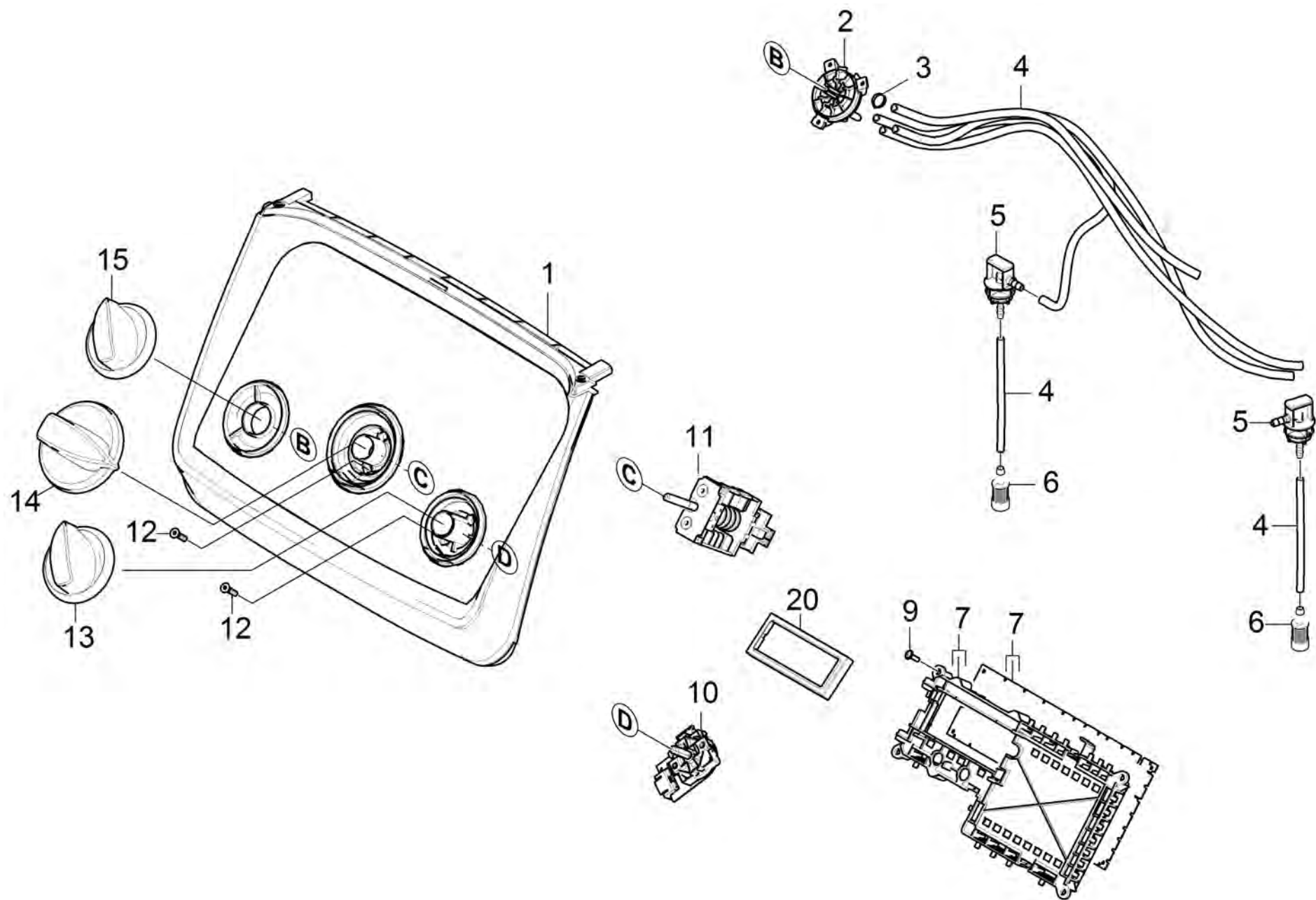
84 Струйная трубка TR 1050 mm (4.112-000.0)

POS	Артикульный №	Описание	Количество
1	4.100-688.0	Комплект запасных частей прокладка TR	1
2	5.321-018.3	Пластиковый корпус струйной трубки	1
3	4.112-011.0	Защитная деталь TR на замену	1
11	7.303-129.0	Винт 4x16 -10.9-R2R (K-In6Rd)	6



85 Сопло TR 25047 (2.113-009.0)

POS	Артикульный №	Описание	Количество
2	2.880-001.0	Комплект уплотнений TR	1



90 Панель инструментов

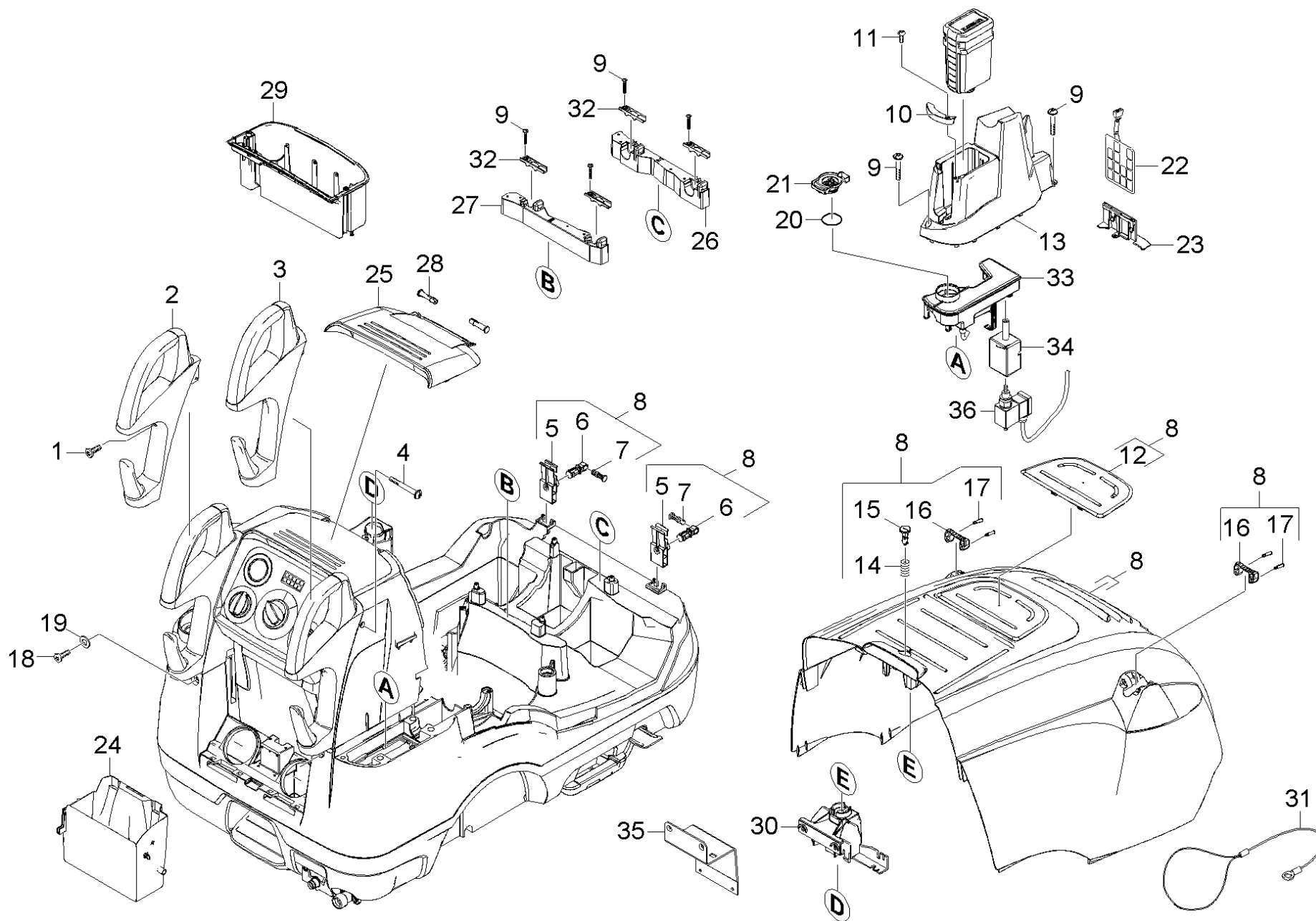
POS	Артикульный №	Описание	Количество	Текст ссылки
1	4.841-385.0	Панель инструментов заменитель	1	
2	4.063-842.0	Вентиль дозирования чистящего средства	1	
3	6.388-559.0	Фиксатор шланга	4	
4	6.391-341.0	Шланг для химии DN 6	1	ЗАКАЗЫВАТЬ МЕТРАЖОМ
5	5.132-195.0	Пробка	2	
6	5.731-638.0	Фильтр	2	
7	2.885-335.0	Фризовая плата комплектная	1	
9	7.303-106.0	Винт 4x12 -10.9-R2R (IN6RD)	2	
10	4.630-005.0	Выключатель температуры только на замену	1	
11	6.630-421.3	Переключатель программ	1	
12	7.305-019.0	Винт с потайной головкой M4X16 -8.8-P2R	4	
13	5.321-847.0	Вращающаяся ручка	1	
14	5.321-848.0	Вращающаяся ручка	1	
15	5.321-844.0	Рукоятка	1	
20	5.363-800.0	Уплотнение	1	

Перечень запасных деталей HDS-E 8/16-4M 12KW (5.974-373.0)

POS	Описание	Количество
10	Корпус	1
20	Насосный агрегат	1
30	Мотор	1
40	Электроприборный шкаф	1
50	Бойлер 12KW	1
60	Поплавковый клапан	1
70	Защитный блок	1
80	Принадлежности	1
90	Панель инструментов	1

10 Корпус

POS	Описание	Количество
11	Корпус верхняя часть	1
12	Корпус нижняя часть	1

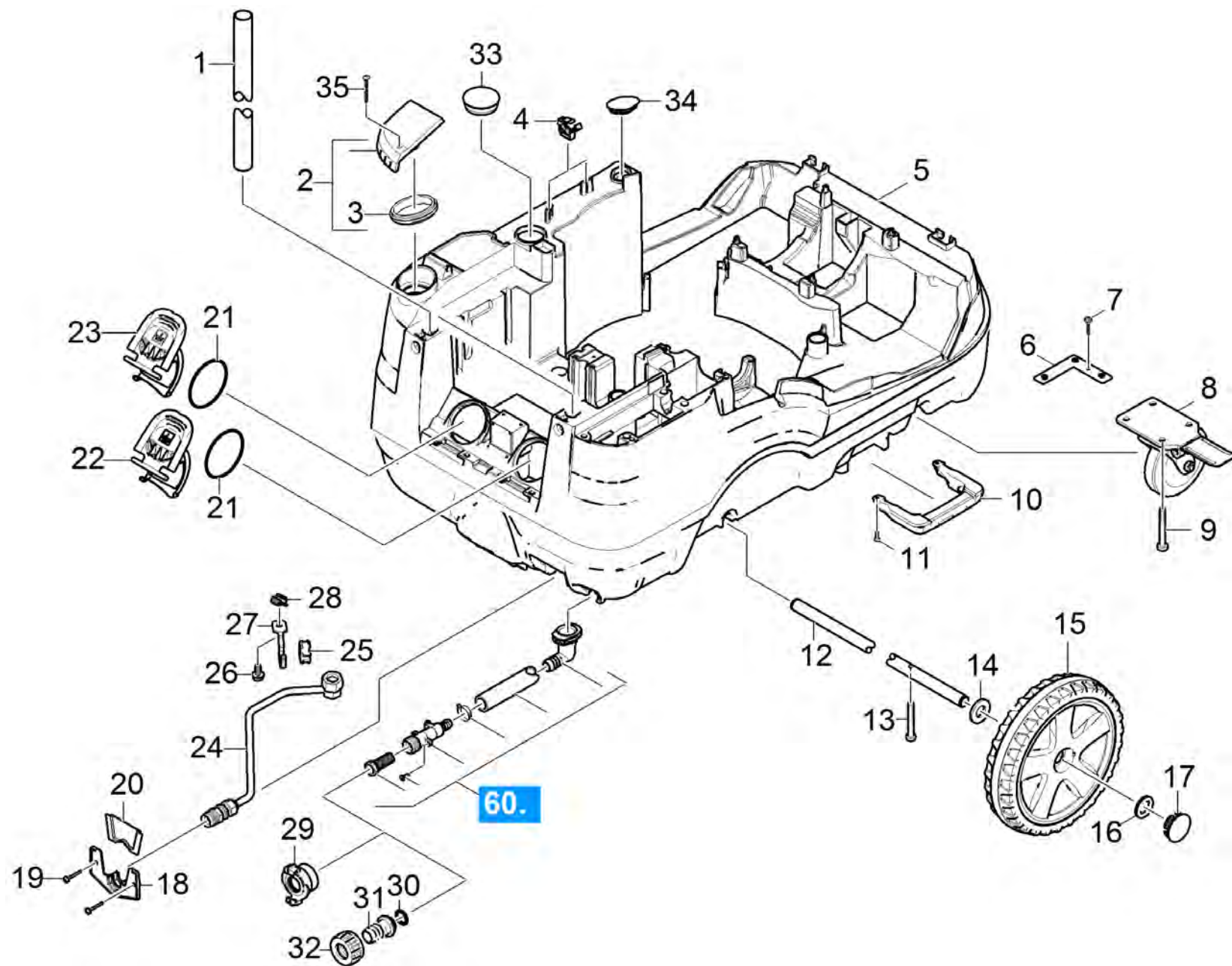


11 Корпус верхняя часть

POS	Артикульный №	Описание	Количество
1	7.303-069.0	Винт М 8х25-ST-R3R (IN6RD)	2
2	5.321-830.0	Скользкая рукоятка левая	1
3	5.321-831.3	Скользкая ручка справа	1
4	7.303-209.0	Винт 6х50 -10.9-R2R (K-In6Rd)	2
5	5.501-083.0	Шарнир крышка чёрный	2
6	5.317-779.0	Болт-петля, чёрный	2
7	5.317-291.0	Болт	2
8	4.066-420.3	Крышка прибора в сборе	1
9	7.303-086.0	Винт 5х30 -10.9-R2R (K-In6Rd)	6
10	5.033-381.0	Профиль HDS 13/20	1
11	7.303-106.0	Винт 4х12 -10.9-R2R (IN6RD)	1
12	5.069-404.0	Крышка крышка	1
13	5.033-344.3	Кожух для замены DGT	1
14	5.332-236.0	Винтовая пружина	1
15	5.317-765.0	Болт замок крышка	1
16	5.424-162.0	Крепление струйная трубка	2
17	5.314-143.0	Штифт крепление струйная трубка	4
18	6.303-497.0	Винт М8х35-8.8-A2E (IN6RD)	2
19	7.312-277.0	Шайба 8-200HV-A2E ISO7093-1	2
20	6.362-377.0	Кольцо круглого сечения 38,0 X 2,0-NBR	1
21	5.425-495.0	Соединительная часть DGT HDS 13/20	1
22	2.885-055.0	Монтажная плата	1
23	5.044-889.0	Держатель платы	1
24	5.033-155.0	Крышка	1
25	5.033-113.0	Заслонка	1
26	5.190-254.0	Планка крышки	1
27	5.190-253.0	Бойлерная прокладка	1
28	5.317-220.0	Болт	2
29	5.033-112.0	Ящик	1
30	5.412-015.0	Закрывающая крышка	1
31	6.431-284.0	Канатная тяга	1
32	5.802-288.0	Монтажная деталь	4
33	4.070-658.3	Бак в сборе	1

11 Корпус верхняя часть

POS	Артикульный №	Описание	Количество
34	5.767-024.0	Резиновый амортизатор	1
35	5.762-409.0	Зажим	1
36	6.704-006.0	Насос DGT	1



12 Корпус нижняя часть

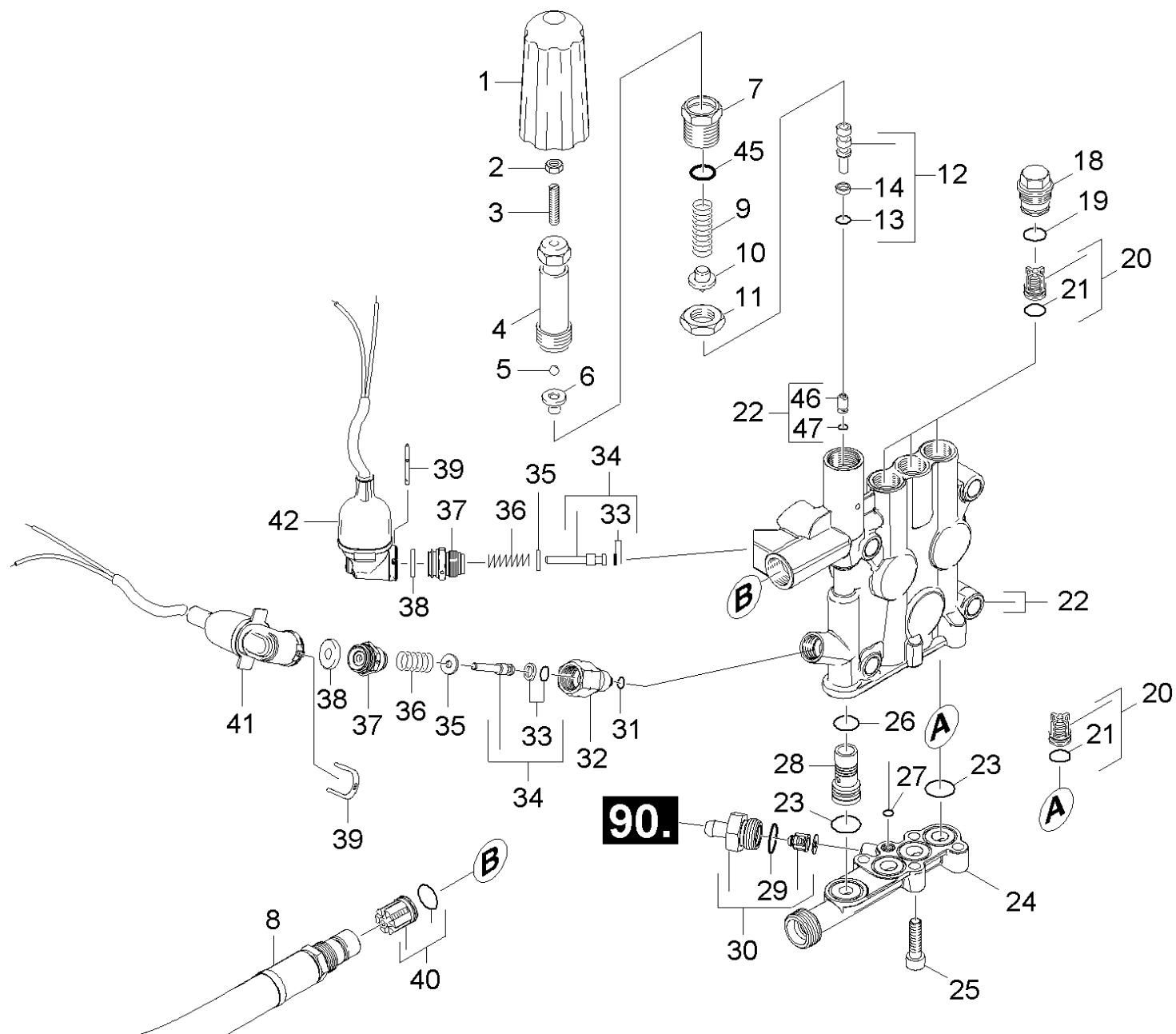
POS	Артикульный №	Описание	Количество	Текст ссылки
1	5.027-292.0	Ручка	2	
2	4.064-025.0	Диафрагма бак топливо	1	
3	5.363-300.0	Уплотнительное кольцо	1	
4	5.802-307.0	Держатель кабеля	1	
5	4.051-235.0	Рама HDS-M-E	1	
6	5.424-137.0	Поворотный кронштейн крепления	1	
7	7.303-107.0	Винт 5x16 -10.9-P2R (K-In6Rd)	1	
8	6.435-747.0	Поворотный ролик	1	
9	7.303-237.0	Винт М 8x70-St-A3K (IN6RD)	3	
10	5.424-136.0	Крепление	2	
11	7.303-046.0	Винт М6x12 -St-R3R (In6Rd)	4	
12	5.105-652.0	Стержень	1	
13	7.303-236.0	Болт М 8x60-St-A3E (IN6RD)	1	
14	7.312-060.0	Шайба 24-100HV-A3E ISO 7091	2	
15	4.515-345.0	Колесо в сборе	2	
16	6.343-162.0	Стопорная шайба	2	
17	2.889-086.0	Набор колпак колеса	1	КОМПЛЕКТ ИЗ 2 ШТ.
18	5.263-087.0	Натяжная часть	1	
19	7.303-086.0	Винт 5x30 -10.9-R2R (K-In6Rd)	2	
20	5.263-088.0	Натяжная часть	1	
21	6.363-443.0	Уплотнительное кольцо 75x5	2	
22	5.064-231.0	Крышка химия 2	1	
23	5.064-221.0	Крышка для химии 1	1	
24	4.427-013.0	Узловая деталь комплектный отвод высоког	1	
25	5.767-023.0	Резиновый амортизатор	1	
26	7.304-051.0	Винт с 6-гранной головкой М8x16	1	
27	5.043-085.0	Держатель для трубопровода	1	
28	6.310-081.0	Гайка М8	1	
29	6.388-458.0	Шланговая муфта	1	
30	6.362-161.0	Кольцо круглого сечения 19,3 x 2,4	1	
31	5.443-291.0	Шланговый ниппель	1	
32	5.310-076.0	Гайка	1	
33	6.368-199.0	Заглушка 55,5	1	

12 Корпус нижняя часть

POS	Артикульный №	Описание	Количество	Текст ссылки
34	5.411-534.0	Заглушка	1	
35	6.303-205.0	Винт	1	

20 Насосный агрегат

POS	Описание	Количество
21	Головка цилиндра	1
22	Поршень	1



21 Головка цилиндра

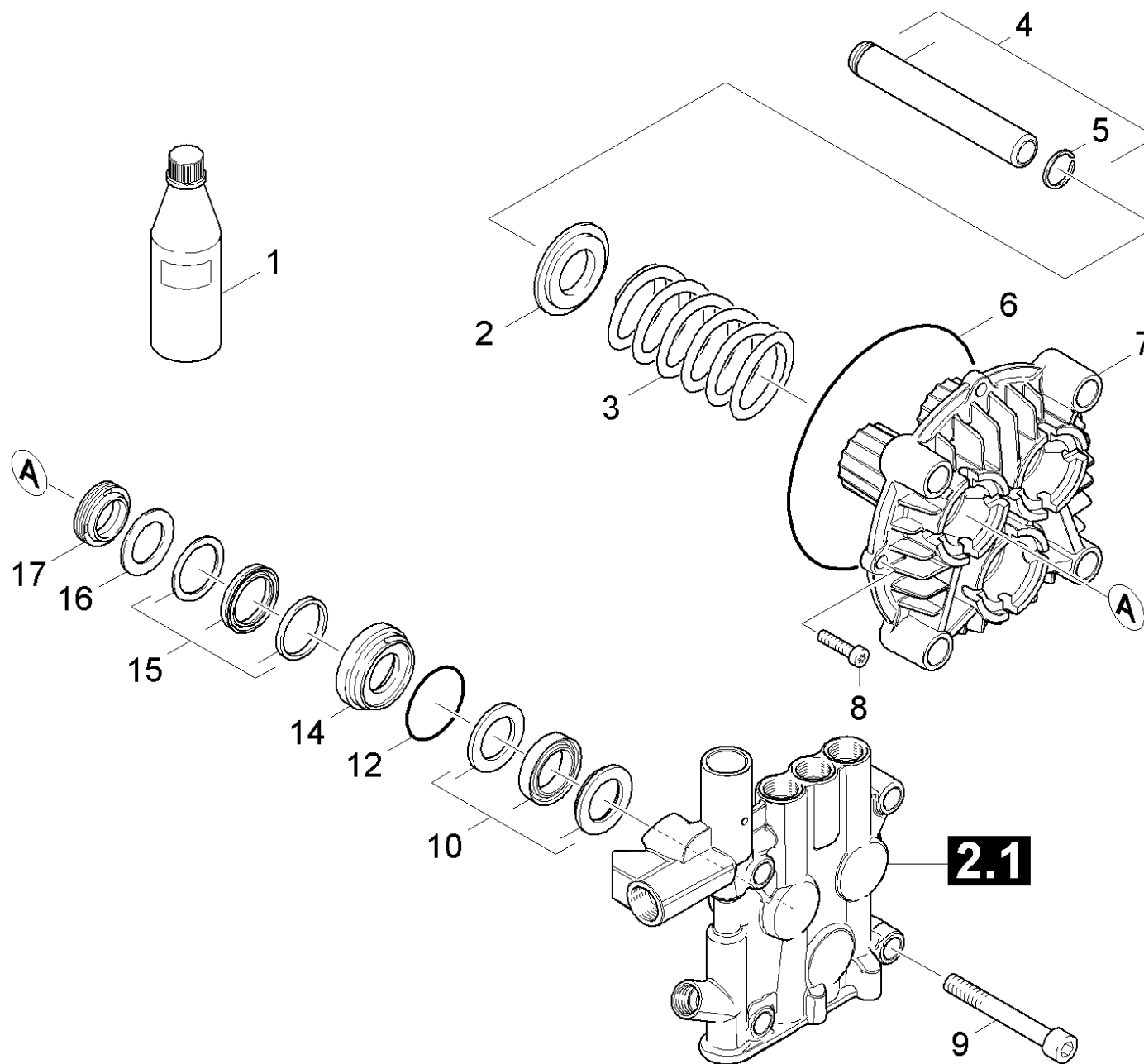
POS	Артикульный №	Описание	Количество
1	5.322-103.0	Вращающаяся ручка	1
2	7.311-002.0	6-гранная гайка M5 -6-A2E ISO 4032	1
3	7.307-017.0	Установочный винт M5x40 -St-45H-A2E ISO	1
4	5.304-070.0	Винт с 6-гранной головкой	1
5	7.401-931.0	Шарик 5 K13-1.4401 DIN 5401	1
6	5.582-121.0	Тарелка клапана	1
7	5.404-082.0	Полый винт	1
8	6.964-534.0	Соединительный шланг	1
9	5.332-444.0	Винтовая пружина	1
10	5.584-114.0	Ось клапана	1
11	5.311-204.0	6-гранная гайка M22x1,5	1
12	4.553-326.0	Поршень в сборе на замену	1
13	6.363-489.0	Уплотнительное кольцо 5,28x1,78	1
14	6.362-725.0	Опорное кольцо	1
18	5.583-146.3	Винтовой клапан	3
19	6.362-481.0	Кольцо круглого сечения 14,0 x 2,0-NBR 8	3
20	2.885-139.0	Вентиль (3 шт.)	2
21	6.363-490.0	Кольцо 13,0x2,0	6
22	4.551-012.3	Головка блока цилиндра	1
23	6.363-536.0	Уплотнительное кольцо 21x1,5	4
24	5.427-416.3	Узловая деталь подвод воды	1
25	7.306-043.0	Винт с цилиндрической головкой M8x30 -8.	4
26	6.362-381.0	Кольцо круглого сечения 13,0 x 2,0	1
27	6.362-703.0	Кольцо круглого сечения 6,0 x 1,5	1
28	5.110-863.0	Втулка	1
29	6.362-427.0	Кольцо круглого сечения 15,0 x 2,0	1
30	4.580-773.3	Клапан комплектный упакованный	1
31	6.362-853.0	Кольцо круглого сечения 4,47 x 1,78	1
32	5.402-705.3	Соединительный элемент	1
33	6.362-718.0	Кольцо круглого сечения	2
34	4.553-327.0	Поршень в сборе	2
35	5.115-796.0	Шайба	2
36	5.332-268.0	Винтовая пружина	2

21 Головка цилиндра

POS	Артикульный №	Описание	Количество
37	5.411-148.0	Резьбовая пробка	2
38	5.367-003.0	Мембрана	2
39	5.034-494.0	Ручка	2
40	4.580-734.0	Вентиль в сборе	1
41	4.744-225.3	Выключатель в компл.	1
42	4.744-224.0	Выключатель в сборе	1
45	6.362-079.0	Кольцо круглого сечения 18,0 x 2,5	1
46	5.581-239.0	Седло клапана	1
47	6.362-386.0	Кольцо круглого сечения 5 x 1,5	1
100	2.885-293.0	Набор з/ч для насоса	1

100 Набор з/ч для насоса (2.885-293.0)

POS	Артикульный №	Описание	Количество
1	2.885-139.0	Вентиль (3 шт.)	2
2	4.580-773.3	Клапан комплектный упакованный	1
3	4.580-734.0	Вентиль в сборе	1
4	5.034-494.0	Ручка	2
5	5.115-432.0	Шайба	3
6	5.115-796.0	Шайба	2
7	6.362-406.0	Кольцо круглого сечения 33,05 x 1,78	3
8	6.363-489.0	Уплотнительное кольцо 5,28x1,78	1
9	6.362-481.0	Кольцо круглого сечения 14,0 x 2,0-NBR 8	3
10	6.363-536.0	Уплотнительное кольцо 21x1,5	4
11	6.365-495.3	Комплект уплотнений D18	3
12	6.365-493.0	Комплект уплотнителей	3
13	6.362-725.0	Опорное кольцо	1

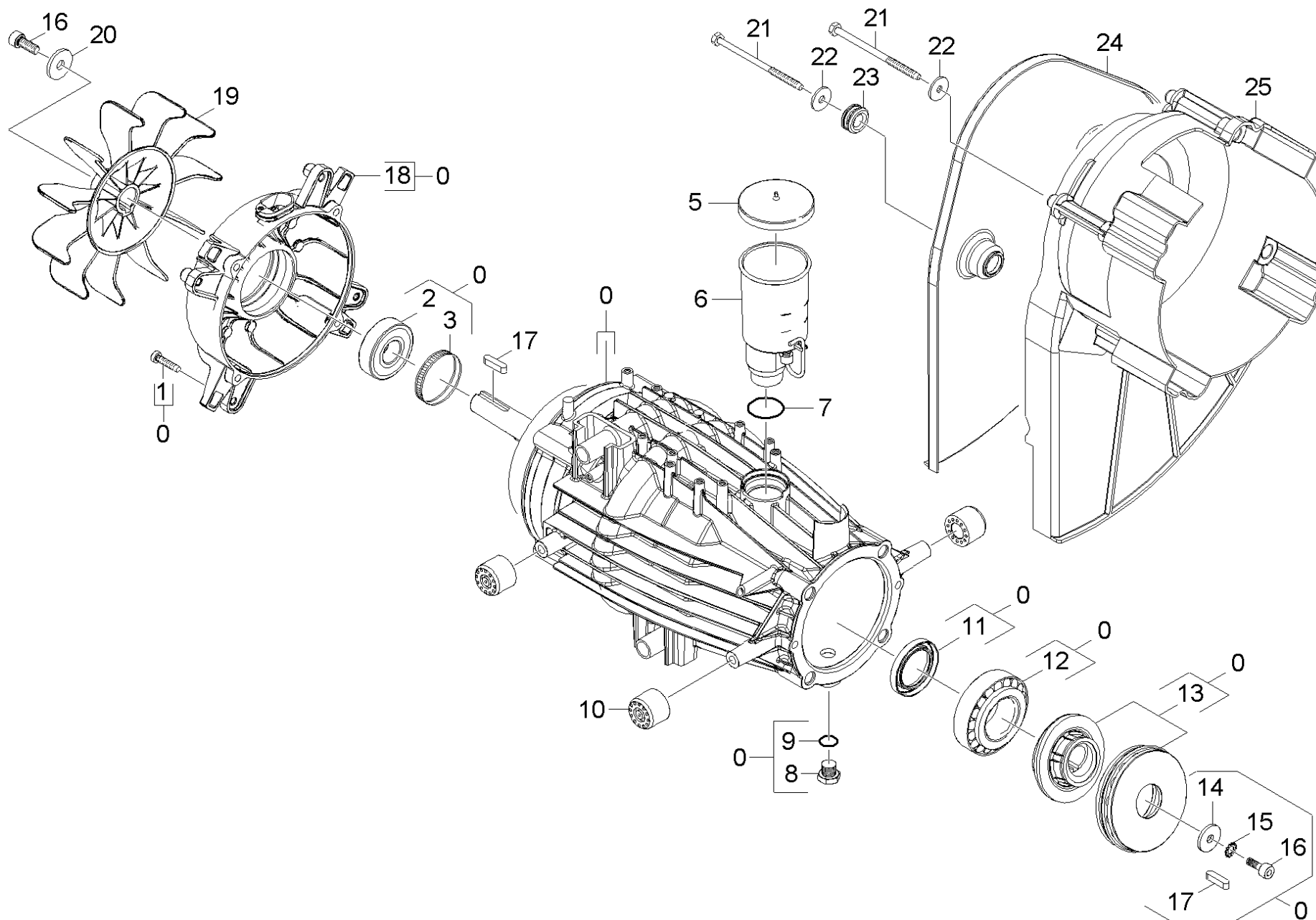


22 Поршень

POS	Артикульный №	Описание	Количество
1	6.288-016.0	Трансмиссионное масло (1 л)	1
2	5.116-325.0	Шайба	3
3	5.332-550.0	Винтовая пружина	3
4	4.553-314.0	Поршень в сборе только для замены	3
5	7.343-473.0	Стопорное кольцо A18	3
6	6.362-613.0	Кольцо круглого сечения 101,27 x 2,62	1
7	5.061-208.3	Прямолинейная направляющая D18	1
8	7.306-105.0	Винт М6х30 -8.8-R3R (In6Rd)	2
9	7.306-155.0	Винт с цилиндрической головкой М12х100 -	4
10	6.365-493.0	Комплект уплотнителей	3
12	6.362-406.0	Кольцо круглого сечения 33,05 x 1,78	3
14	5.112-885.0	Втулка	3
15	6.365-495.3	Комплект уплотнений D18	3
16	5.115-432.0	Шайба	3
17	6.365-334.0	Кольцо с проточкой 18х26х6/8	3

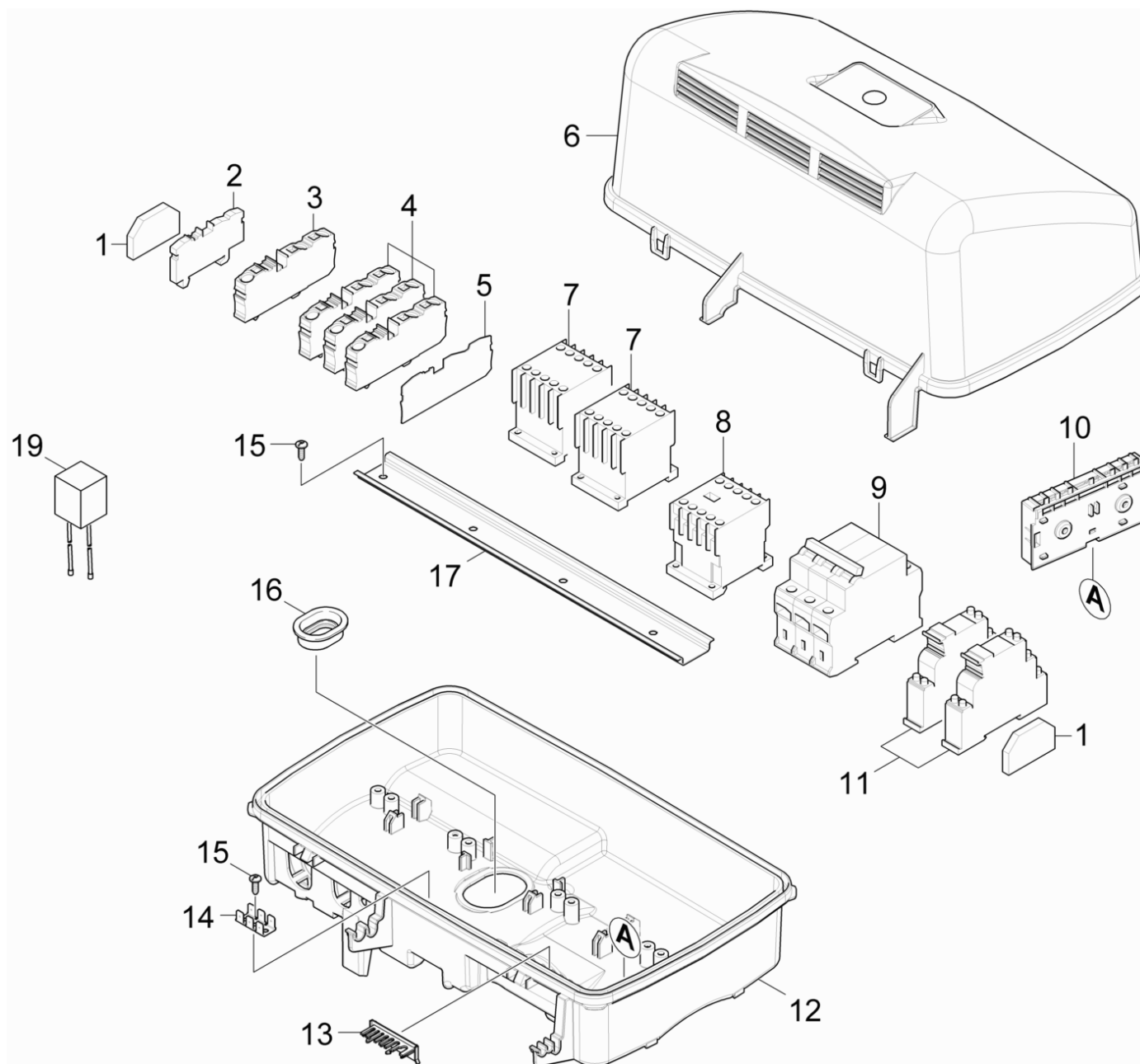
30 Мотор

POS	Описание	Количество
31	Мотор	1
32	Распределительный щит мотор	1



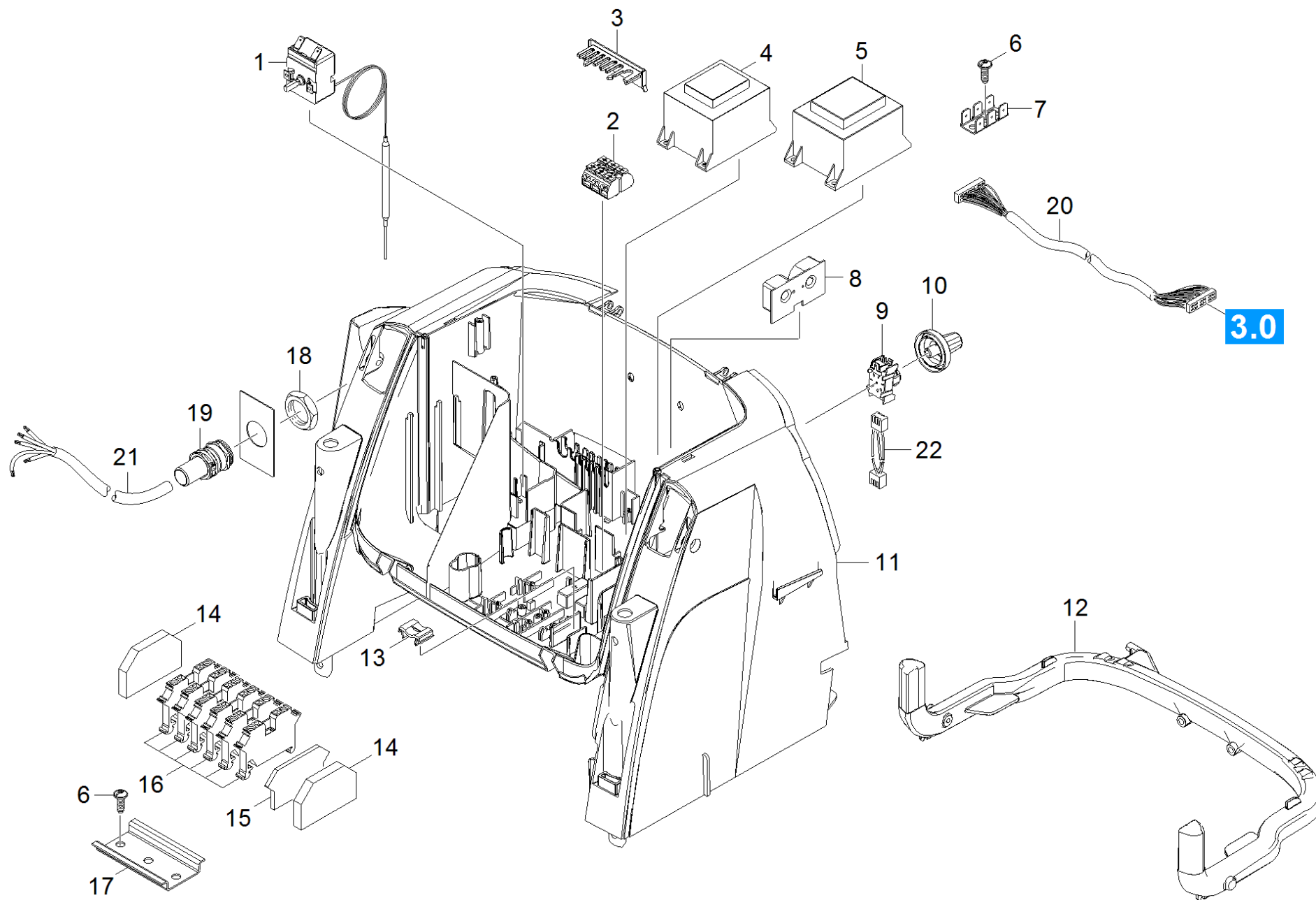
31 Мотор

POS	Артикульный №	Описание	Количество
0	4.624-058.0	Электродвигатель	1
1	6.303-515.0	Саморез М6х25	4
2	6.401-253.0	Шарикоподшипник 6305-2Z	1
3	6.343-010.0	Распорное монтажное кольцо 62х10	1
5	5.064-459.0	Крышка серая	1
6	4.070-904.0	Бак только на замену	1
7	6.362-722.0	Кольцо круглого сечения 28,0 х 3,0	1
8	5.411-100.0	Резьбовая пробка	1
9	6.362-028.0	Кольцо 11х2,2 NBR 70	1
10	5.767-005.0	Резиновый буфер	4
11	7.367-009.0	Радиальное уплотнение вала А35х52х7	1
12	6.401-405.3	Конический роликподшипник	1
13	4.120-234.0	Наклонный диск	1
14	5.115-565.0	Шайба	1
15	7.312-166.0	Зубчатая шайба А8,4-FSt-A3E DIN 6797	1
16	7.306-041.0	Винт с цилиндрической головкой М8х20 -8.	2
17	7.318-030.0	Призматическая шпонка 6х6х25-C45K DIN 68	2
18	5.061-186.0	Крышка подшипника В	1
19	5.600-087.0	Крыльчатка вентилятора	1
20	7.312-261.0	Шайба 8 -100HV-A3E ISO 7094	1
21	6.303-517.0	Винт М6х100	4
22	7.312-260.0	Шайба 6-100HV-A3E ISO 7094	4
23	5.379-019.0	Резиновое кольцо	2
24	5.605-376.0	Крышка вентилятора	1
25	5.692-088.0	Воздухопровод	1



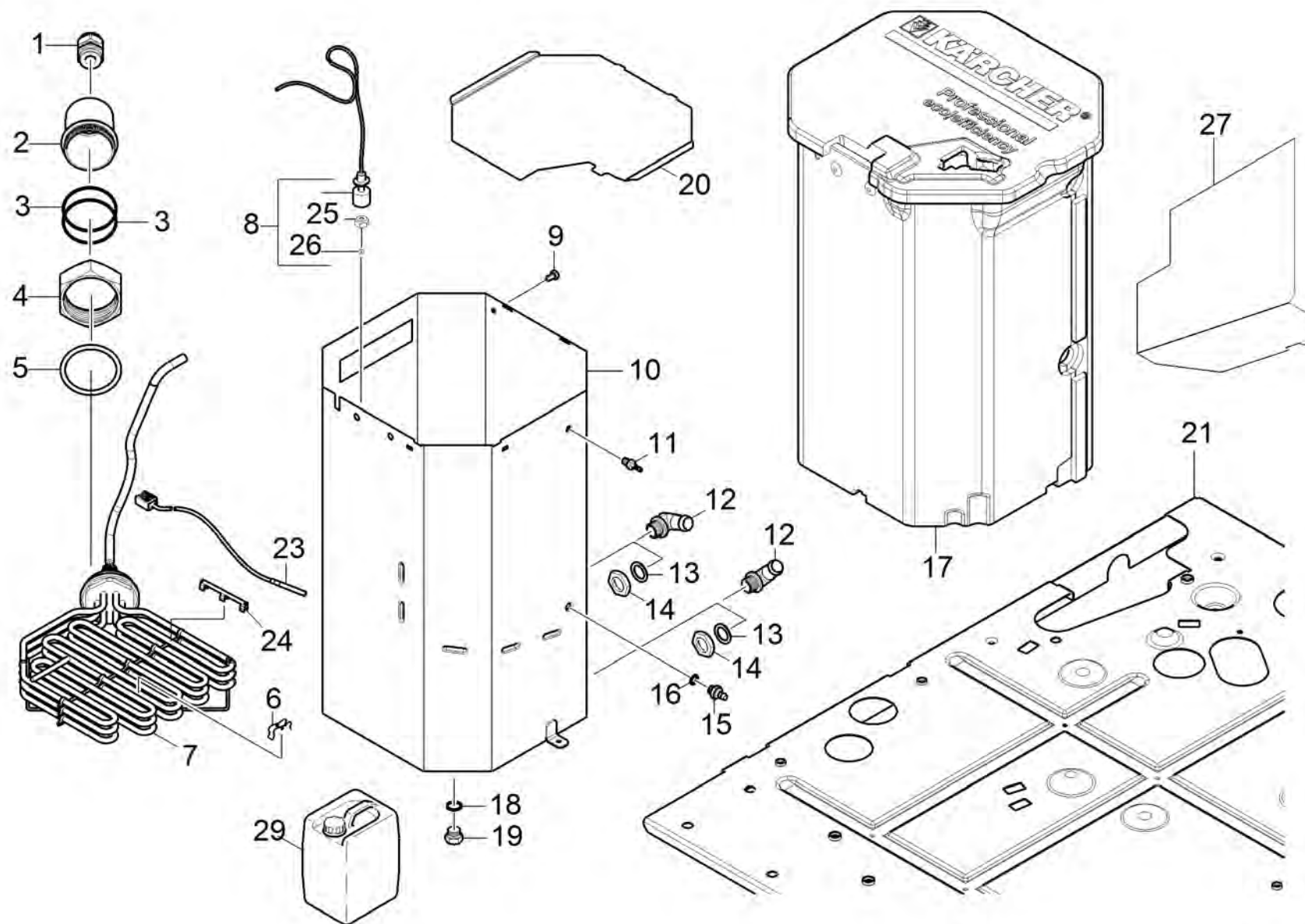
32 Распределительный щит мотор

POS	Артикульный №	Описание	Количество
1	6.643-721.0	Концевой зажим	2
2	6.644-369.0	Присоединительный зажим трехполюсный зел	1
3	6.644-567.0	3-х Проводниковая клемма заземления 2006	1
4	6.644-566.0	3-х Проводниковая проходная клемма 2006-	3
5	6.644-568.0	Крышка 2006-1392	1
6	5.064-385.0	Электроприборный шкаф	1
7	6.632-173.0	Контактор 4,0 кВт / 380 В	2
8	4.632-002.0	Контактор 24V / 50HZ	1
9	6.644-025.0	Автоматический выключатель 3 pol./ 16A C	1
10	2.885-054.0	Монтажная плата	1
11	4.997-001.0	Реле на замену 4С-02-8-024-0060	2
12	5.064-386.0	Электрический блок управления,нижн.часть	1
13	5.263-086.0	Натяжная пластина	1
14	6.641-270.0	Плоский штекер	1
15	7.303-106.0	Винт 4x12 -10.9-R2R (IN6RD)	5
16	5.365-285.0	Профильное уплотнение	1
17		Монтажная шина	1
19	6.661-306.0	Конденсатор с кабель 0,22 EFX/1000 VDC	1



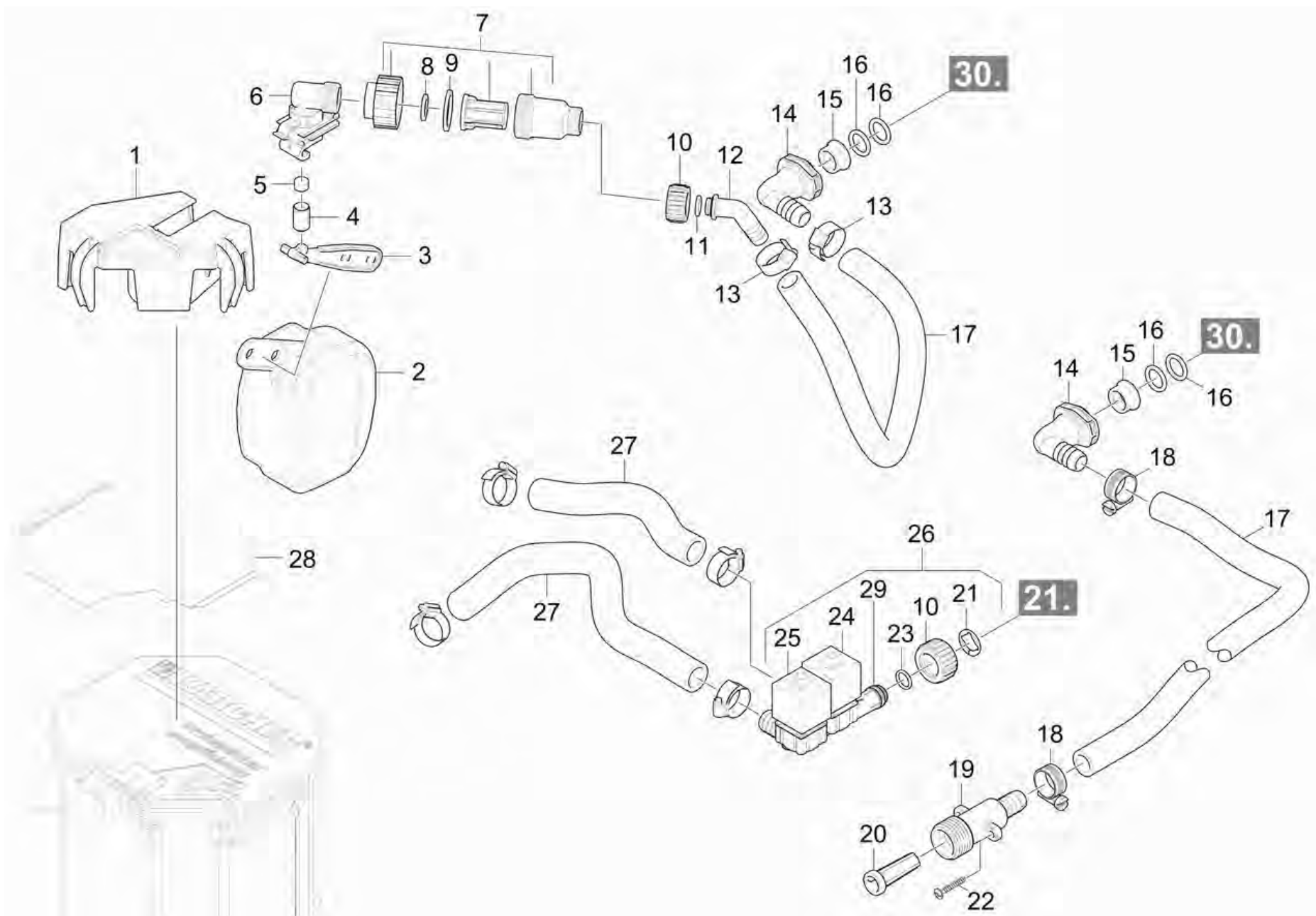
40 Электроприборный шкаф

POS	Артикульный №	Описание	Количество
1	4.686-027.0	Тепловое реле для замены	1
2	6.644-364.0	Клемма 4-жильн., 3-полюсн.	1
3	5.263-086.0	Натяжная пластина	1
4	6.622-283.3	Управляющий трансформатор	1
5	6.622-291.0	Управляющий трансформатор	1
6	7.303-106.0	Винт 4x12 -10.9-R2R (IN6RD)	3
7	6.641-270.0	Плоский штекер	1
8	6.682-881.3	Плата трансформатора тока	1
9	6.630-423.0	Переключатель	1
10	5.324-172.0	Вращающаяся рукоятка	1
11	4.801-107.0	Монтажная плита комплектный	1
12	5.033-111.0	Профиль	1
13	5.802-307.0	Держатель кабеля	1
14	6.643-721.0	Концевой зажим	2
15	6.643-790.0	Крышка	1
16	6.643-786.0	Присоединительный зажим	6
17	5.802-261.0	Крепежная деталь	1
18	6.648-450.0	Контргайка M40x1,5 CuZn	1
19	6.650-203.0	Кабельное соединение	1
20	2.885-110.0	Кабель управления компл. для замены	1
21	6.650-041.0	Кабель питающий трубопровод 4x6mmB	1
22	6.649-533.0	Кабель 3xAWG22 500мм	1



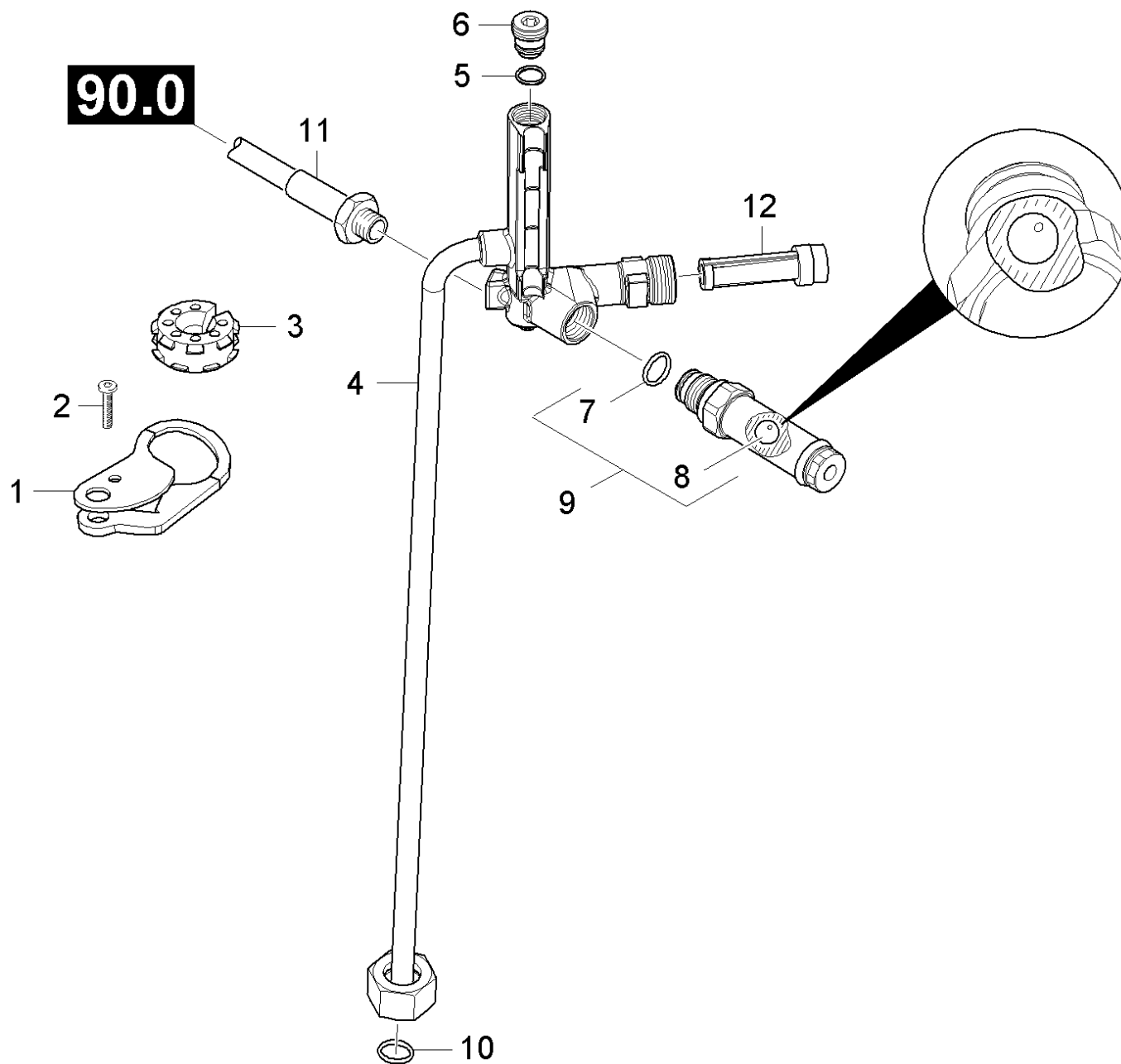
50 Бойлер 12KW

POS	Артикульный №	Описание	Количество
1	6.648-460.0	Редукция M32x1,5-M20x1,5	1
2	5.100-592.0	Розетка бойлер	1
3	6.362-887.0	Уплотнительное кольцо 65,0 X 2,5	2
4	5.311-238.0	Шестигранная гайка	1
5	6.363-584.0	Уплотнение 73x85x2	1
6	5.037-245.0	Зажим для NTC	1
7	4.960-008.0	Нагреватель на замену 12KW	1
8	4.635-003.0	Поплавковый выключатель	1
9	7.304-541.0	Шестигранный винт M 5x8-A4-70 ISO 4017	1
10	4.070-715.0	Бак бойлера в сборе HDS*	1
11	6.390-483.0	Шланговый ниппель 1/8" CuZn DN6"	1
12	5.443-056.0	Шланговый ниппель	2
13	6.362-015.0	Соединительное кольцо 21X30X2	2
14	6.310-192.0	Шестигранная гайка G 1/2"	2
15	5.443-319.0	Шланговый ниппель	1
16	7.362-004.0	Уплотнительное кольцо 12x15,5-CU DIN 760	1
17	4.673-007.0	Изоляция бойлера для замены	1
18	7.362-009.0	Уплотнительное кольцо 18x22-CU DIN 7603	1
19	5.411-128.0	Запорный винт M18x1	1
20	5.064-335.0	Крышка котла	1
21	5.052-371.0	Плита основания котла	1
22	6.648-400.0	Кабельная муфта черная M20x1,5	1
23	4.686-028.0	Температурный зонд для замены /NTC Tauch	1
24	5.263-103.0	Скоба	1
25	5.311-005.0	Накидная гайка PG7	1
26	6.362-046.0	О-Кольцо 4x3 EPDM 70	1
27	5.011-546.0	Разделительная пластина	1
28	5.070-824.0	Разделительная перегородка Boiler	1
29	6.295-398.0	RM 101 (5л) средство против накипи	1



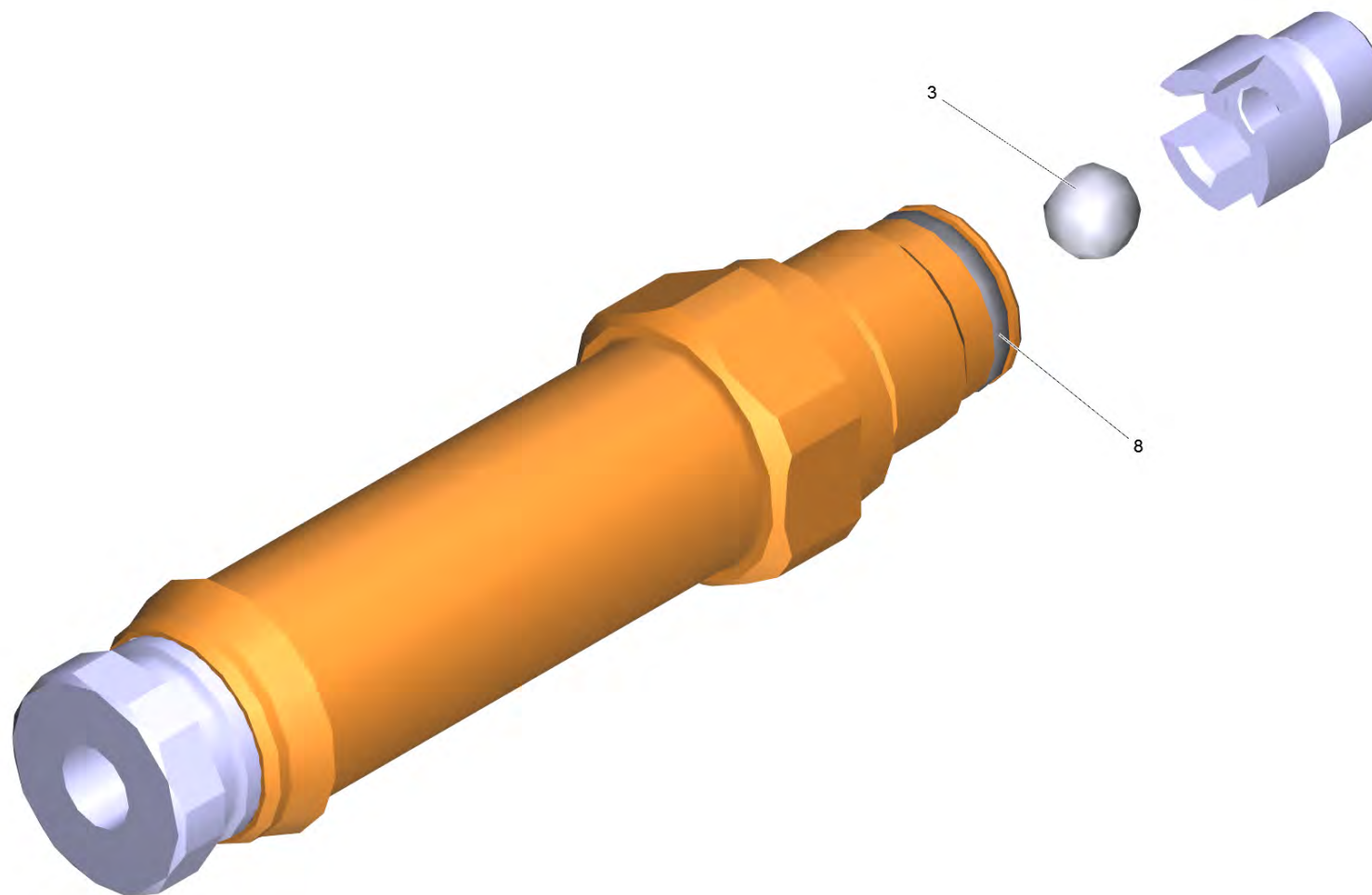
60 Поплавковый клапан

POS	Артикульный №	Описание	Количество	Текст ссылки
1	5.043-087.0	Держатель поплавковый клапан	1	
2	5.585-030.0	Поплавок	1	
3	5.481-256.3	Рычаг	1	
4	5.584-085.0	Ось клапана	1	
5	5.364-095.0	Плоское уплотнение	1	
6	5.587-195.0	Корпус клапана	1	
7	4.730-160.0	Водопроводный фильтр комплектный	1	
8	5.363-545.0	Прокладка	1	
9	5.363-336.0	Прокладка	1	
10	5.310-167.0	Гайка G 3/4"	1	
11	6.362-078.0	Кольцо круглого сечения 13,3 x 2,4	1	
12	5.443-285.0	Шланговый ниппель	1	
13	7.373-022.0	Хомут шланга A-16-27x9 -W2-2 DIN3017	4	
	Текст позиции1: 1.030-900.0/-904.0/-906.0			
13	7.373-022.0	Хомут шланга A-16-27x9 -W2-2 DIN3017	2	
	Текст позиции1: 1.030-210.0/-211.0/-260.0/-261.0/-262.0/			
	Текст позиции2: -901.0/-905.0			
14	5.427-415.0	Патрубок	2	
15	5.110-341.0	Втулка	2	
16	6.362-579.0	Кольцо круглого сечения 17,5 x 2,0	4	
17	6.388-719.0	Шланг DN16	2	ЗАКАЗЫВАТЬ МЕТРАЖОМ
18	7.373-022.0	Хомут шланга A-16-27x9 -W2-2 DIN3017	2	
19	5.427-432.0	Узловая деталь	1	
20	6.414-141.0	Сетчатый фильтр	1	
21	5.116-445.0	Шайба	1	
22	7.303-086.0	Винт 5x30 -10.9-R2R (K-In6Rd)	2	
23	6.362-078.0	Кольцо круглого сечения 13,3 x 2,4	1	
24	6.650-057.0	Магнитная катушка с кабелем	1	
25	6.650-058.0	Магнитная катушка с кабелем 2x0,5мм ²	1	
26	4.686-034.0	Блок электромагнитных клапанов на замену	1	
27	6.388-976.0	Шланг	2	ЗАКАЗЫВАТЬ МЕТРАЖОМ
28	5.064-335.0	Крышка котла	1	
29	5.011-443.0	Электромагнитный клапан Carrier	1	



70 Защитный блок

POS	Артикульный №	Описание	Количество
1	5.378-150.0	Держатель трубки	1
2	7.303-108.0	Винт 5x20 -10.9-R2R (In6Rd)	1
3	5.767-023.0	Резиновый амортизатор	1
4	4.427-345.0	Патрубок	1
5	6.362-482.0	Кольцо круглого сечения 10 x 1,5-NBR 70	1
6	5.305-162.0	Фасонный винт	1
7	6.362-845.0	Уплотнительное кольцо 10,82x 1,78	1
8	6.401-429.0	Шарик полиамид 8 мм	1
9	4.580-709.0	Предохранительный клапан компл.д/ замены	1
10	6.362-151.0	Кольцо круглого сечения диам. 10 x 2 NBR	1
11	6.389-811.0	Шланг высокого давления	1
12	6.414-566.0	Сетчатый фильтр	1

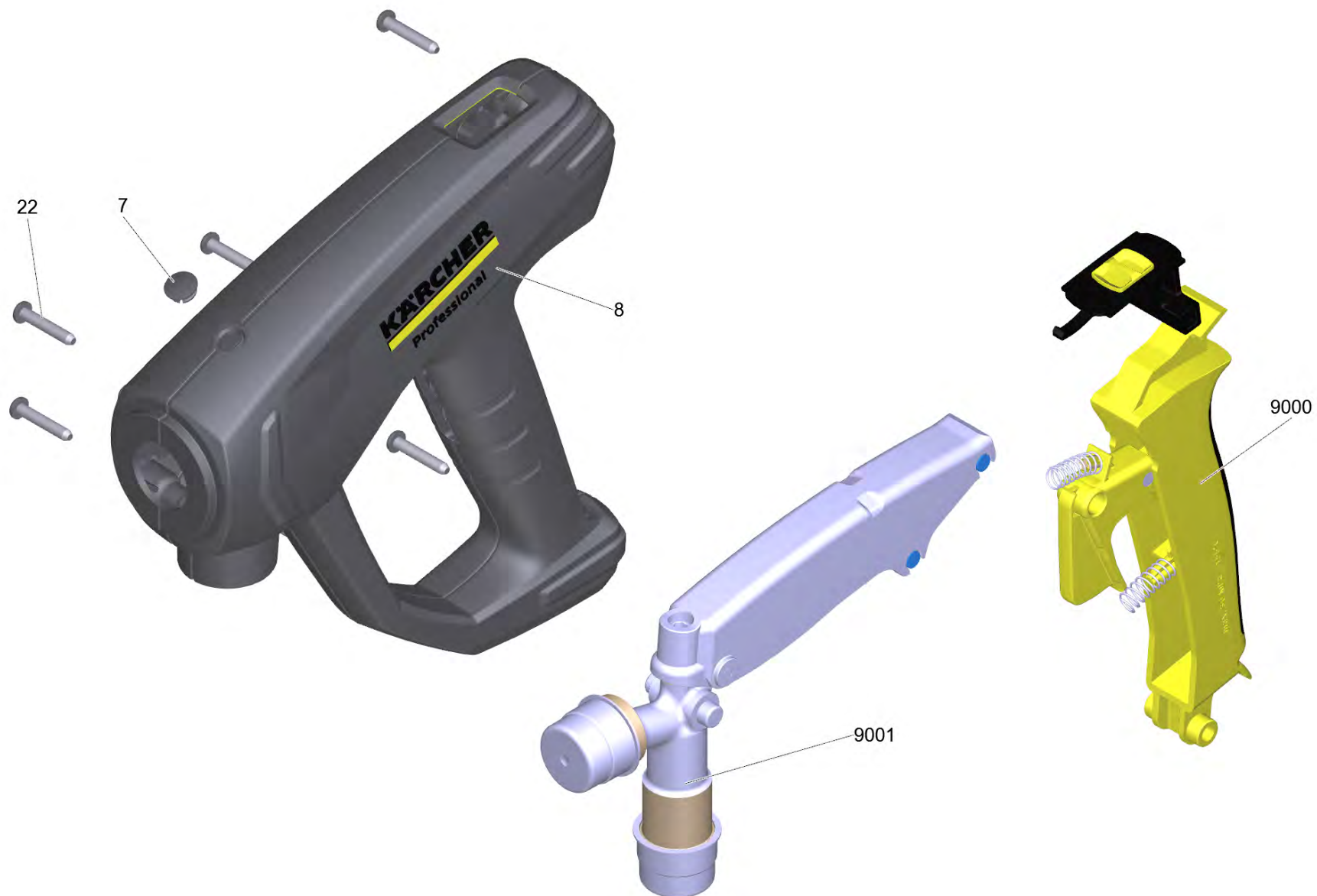


9 Предохранительный клапан компл.д/ замены (4.580-709.0)

POS	Артикульный №	Описание	Количество
3	6.401-429.0	Шарик полиамид 8 мм	1
8	6.362-845.0	Уплотнительное кольцо 10,82x 1,78	1

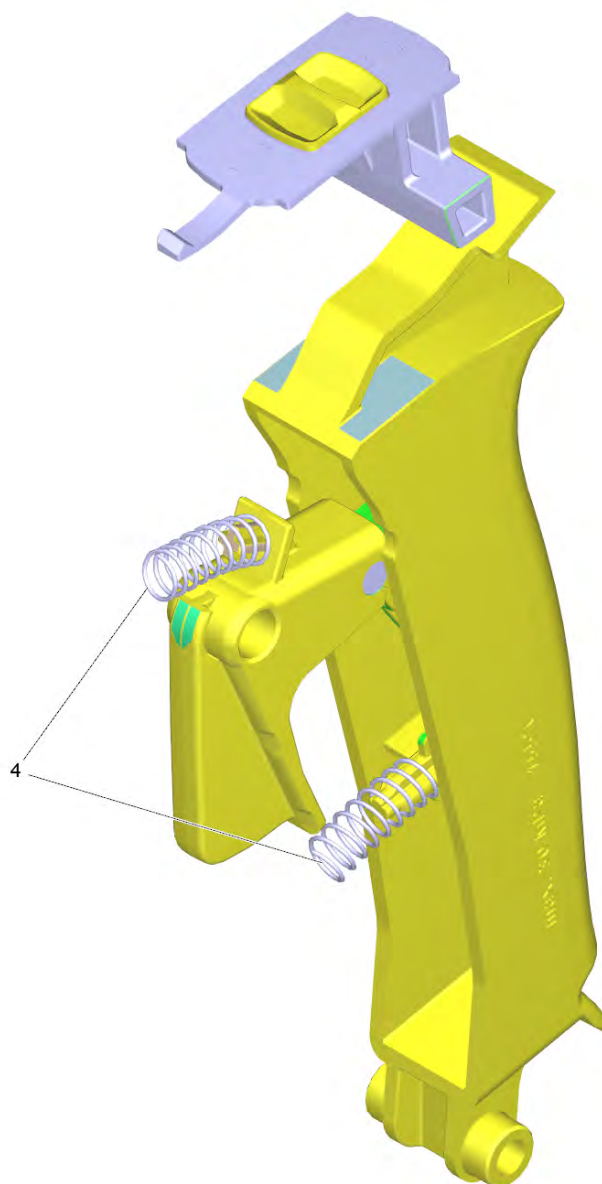
80 Принадлежности

POS	Артикульный №	Описание	Количество
81	4.118-005.0	Разбрызгиватель EASY!Force Advanced	1
82	4.118-008.0	Поворотный регулятор TR 416L	1
83	6.110-035.0	Шланг TR вращающийся DN6 25MPa 10m	1
84	4.112-000.0	Струйная трубка TR 1050 mm	1
85	2.113-009.0	Сопло TR 25047	1



81 Разбрызгиватель EASY!Force Advanced (4.118-005.0)

POS	Артикульный №	Описание	Количество
7	5.132-001.0	заглушка	1
8	5.321-136.3	Захватная пара EH 155 только для замены	1
22	7.303-096.0	Винт 4 x 22-St-10.9-A2R (IN6RD)	7
9000	2.885-483.0	Набор установочных рычагов	1
9001	4.427-014.0	Воздушный коллектор TR EH 155 для замены	1

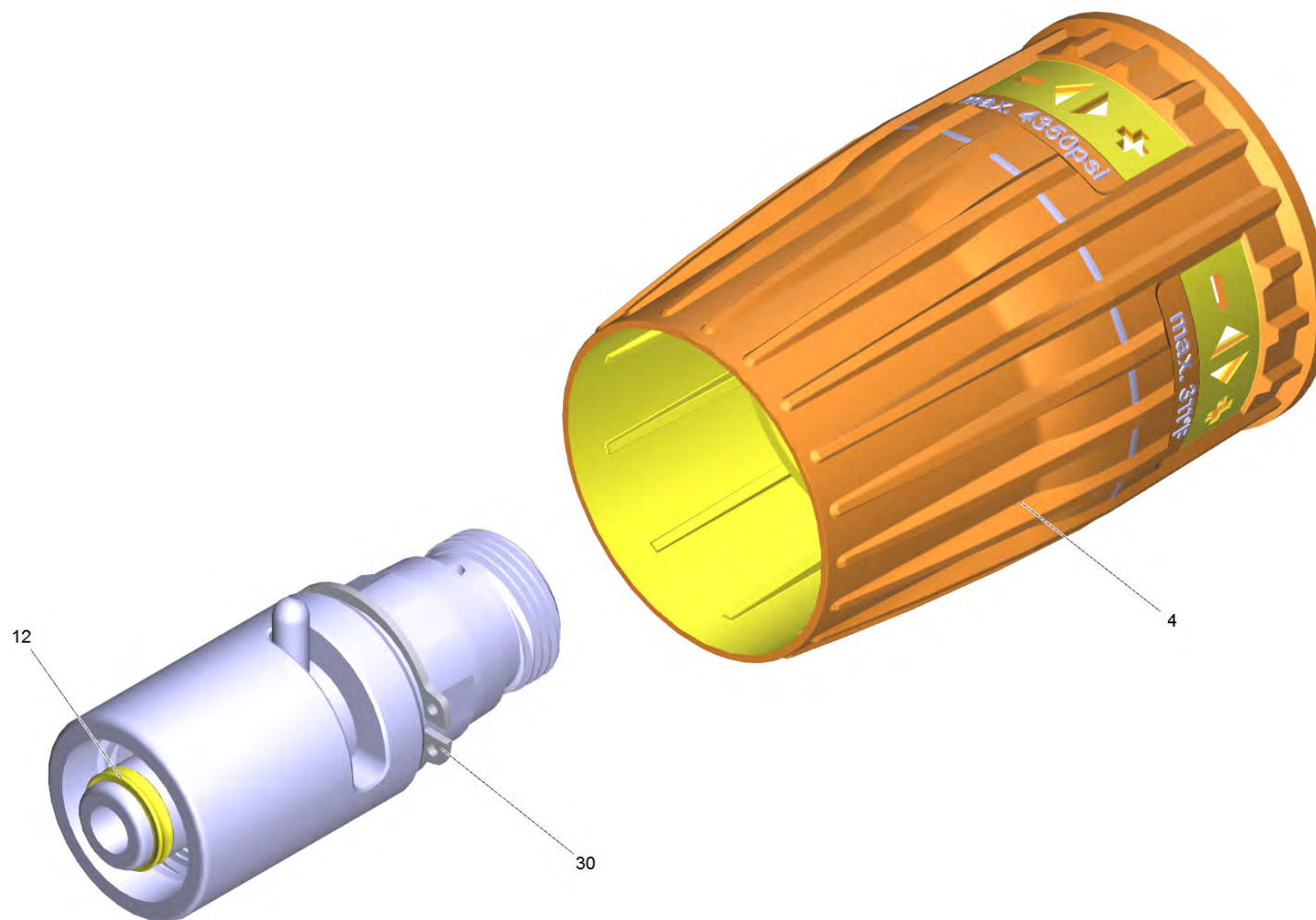


9000 Набор установочных рычагов (2.885-483.0)

POS	Артикульный №	Описание	Количество
4	5.332-178.0	Винтовая пружина	2

82 Поворотный регулятор TR 416L (4.118-008.0)

POS	Описание	Количество
1	Поворотный фазовый регулятор TR 416L	1

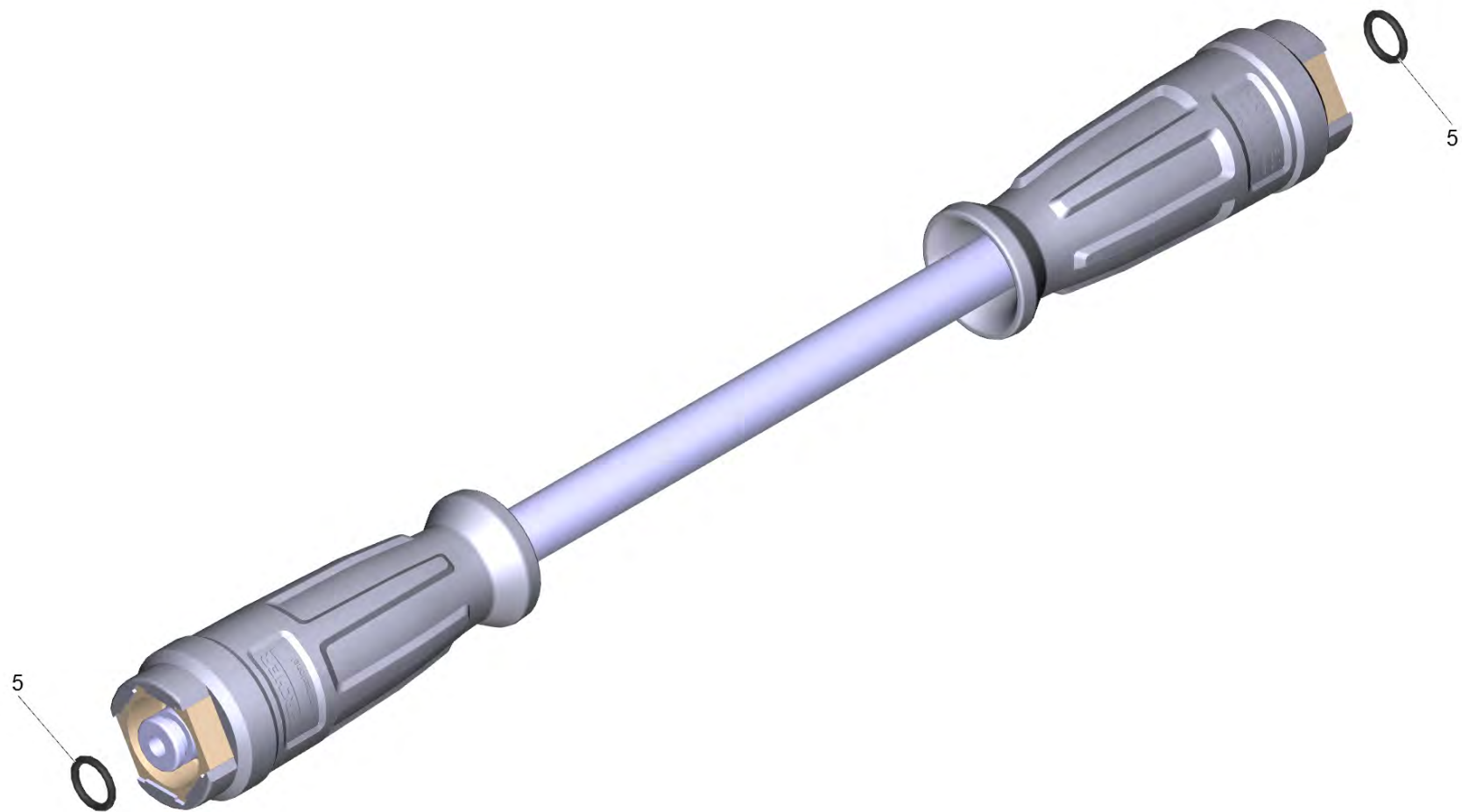


1 Поворотный фазовый регулятор TR 416L

POS	Артикульный №	Описание	Количество
4	5.321-364.3	Ручка поворотный фазовый регулятор	1
12	2.880-001.0	Комплект уплотнений TR	1
30	7.343-069.0	Стопорное кольцо 25x1,2-1.4122 DIN 471	1

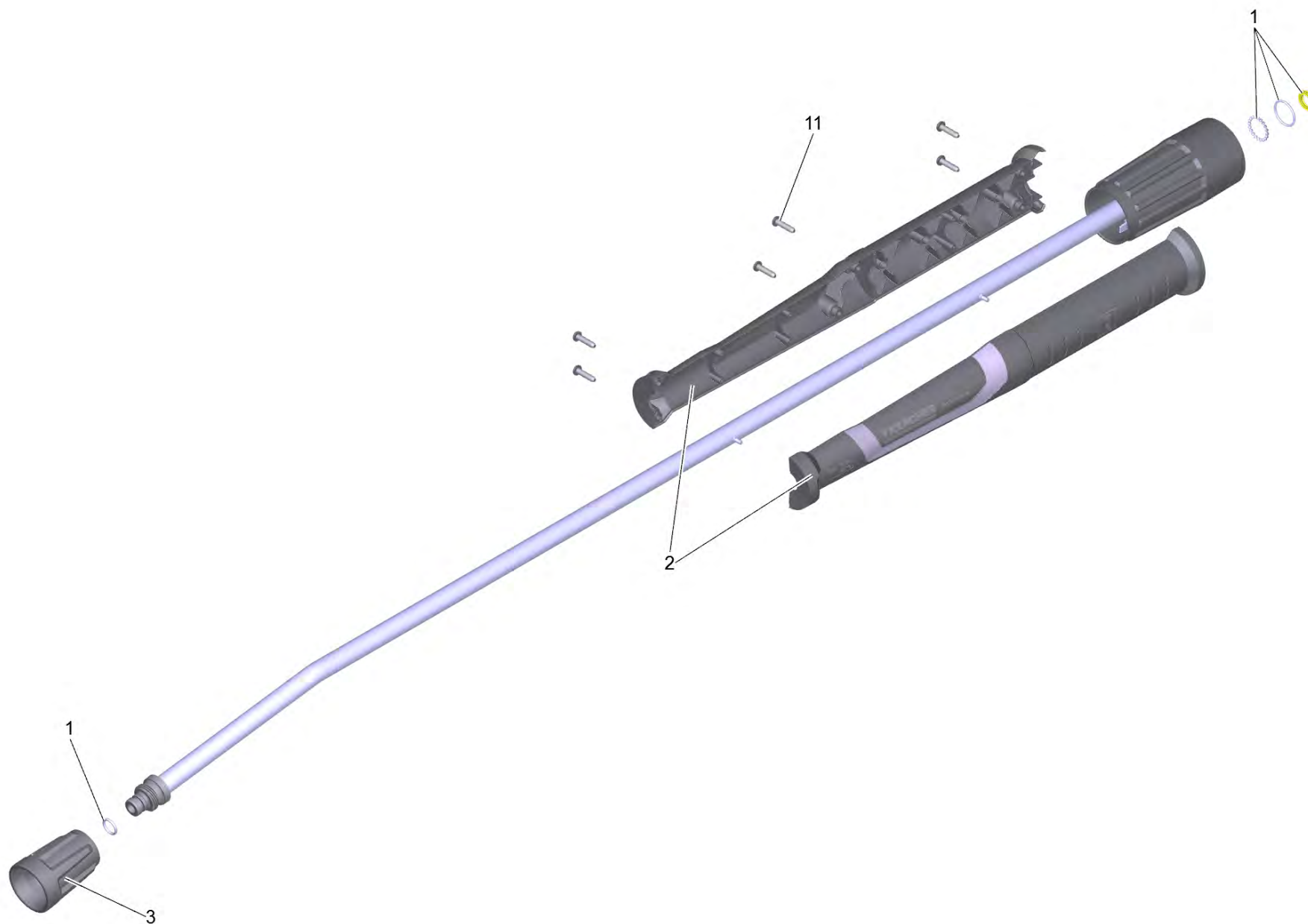
83 Шланг TR вращающийся DN6 25MPa 10m (6.110-035.0)

POS	Описание	Количество
1	Шланговый провод TR вращающийся DN6 25MP	1



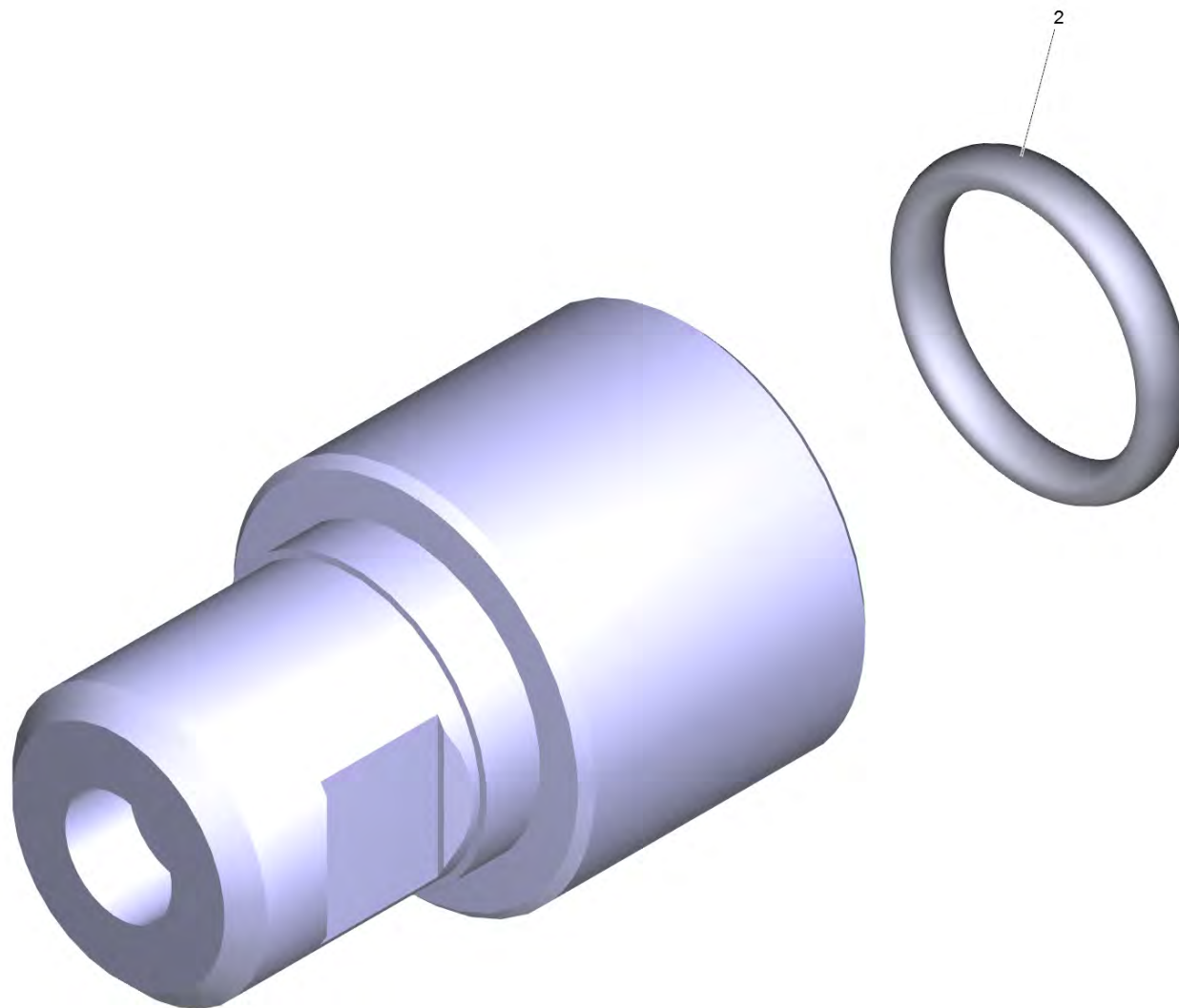
1 Шланговый провод TR вращающийся DN6 25MP

POS	Артикульный №	Описание	Количество
5	2.880-154.0	Комплект колец круглого сечения	1



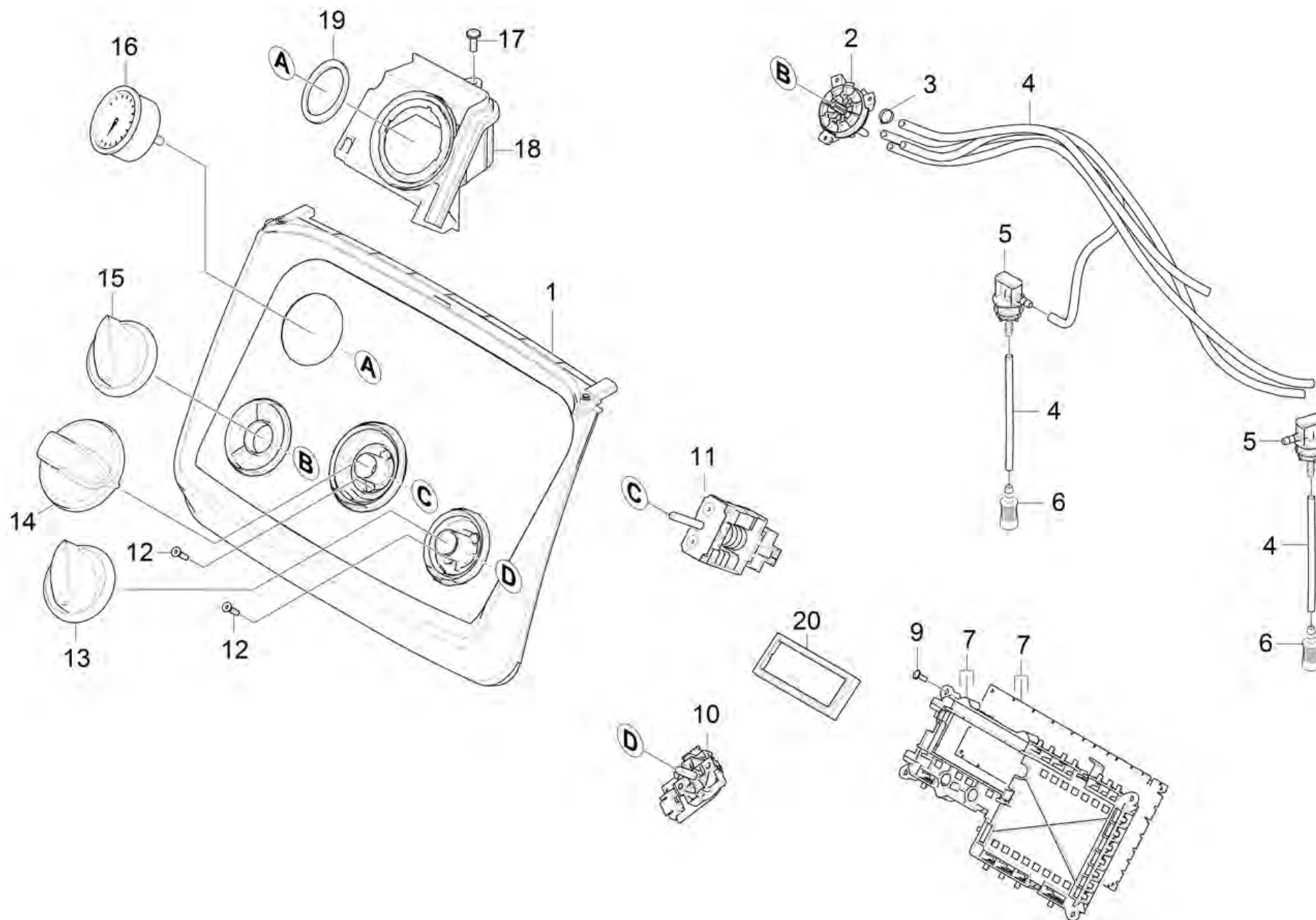
84 Струйная трубка TR 1050 mm (4.112-000.0)

POS	Артикульный №	Описание	Количество
1	4.100-688.0	Комплект запасных частей прокладка TR	1
2	5.321-018.3	Пластиковый корпус струйной трубки	1
3	4.112-011.0	Защитная деталь TR на замену	1
11	7.303-129.0	Винт 4x16 -10.9-R2R (K-In6Rd)	6



85 Сопло TR 25047 (2.113-009.0)

POS	Артикульный №	Описание	Количество
2	2.880-001.0	Комплект уплотнений TR	1



90 Панель инструментов

POS	Артикульный №	Описание	Количество	Текст ссылки
1	4.841-391.0	Приборная доска только для замены	1	
2	4.063-842.0	Вентиль дозирования чистящего средства	1	
3	6.388-559.0	Фиксатор шланга	4	
4	6.391-341.0	Шланг для химии DN 6	1	ЗАКАЗЫВАТЬ МЕТРАЖОМ
5	5.132-195.0	Пробка	2	
6	5.731-638.0	Фильтр	2	
7	2.885-335.0	Фризовая плата комплектная	1	
9	7.303-106.0	Винт 4x12 -10.9-R2R (IN6RD)	2	
10	4.630-005.0	Выключатель температуры только на замену	1	
11	6.630-421.3	Переключатель программ	1	
12	7.305-019.0	Винт с потайной головкой M4X16 -8.8-P2R	4	
13	5.321-847.0	Вращающаяся ручка	1	
14	5.321-848.0	Вращающаяся ручка	1	
15	5.321-844.0	Рукоятка	1	
16	4.423-020.0	Манометр только на замену 0-25MPa	1	
17	7.303-106.0	Винт 4x12 -10.9-R2R (IN6RD)	1	
18	5.044-850.0	Манометр	1	
19	5.363-721.0	Уплотнительное кольцо	1	
20	5.363-800.0	Уплотнение	1	