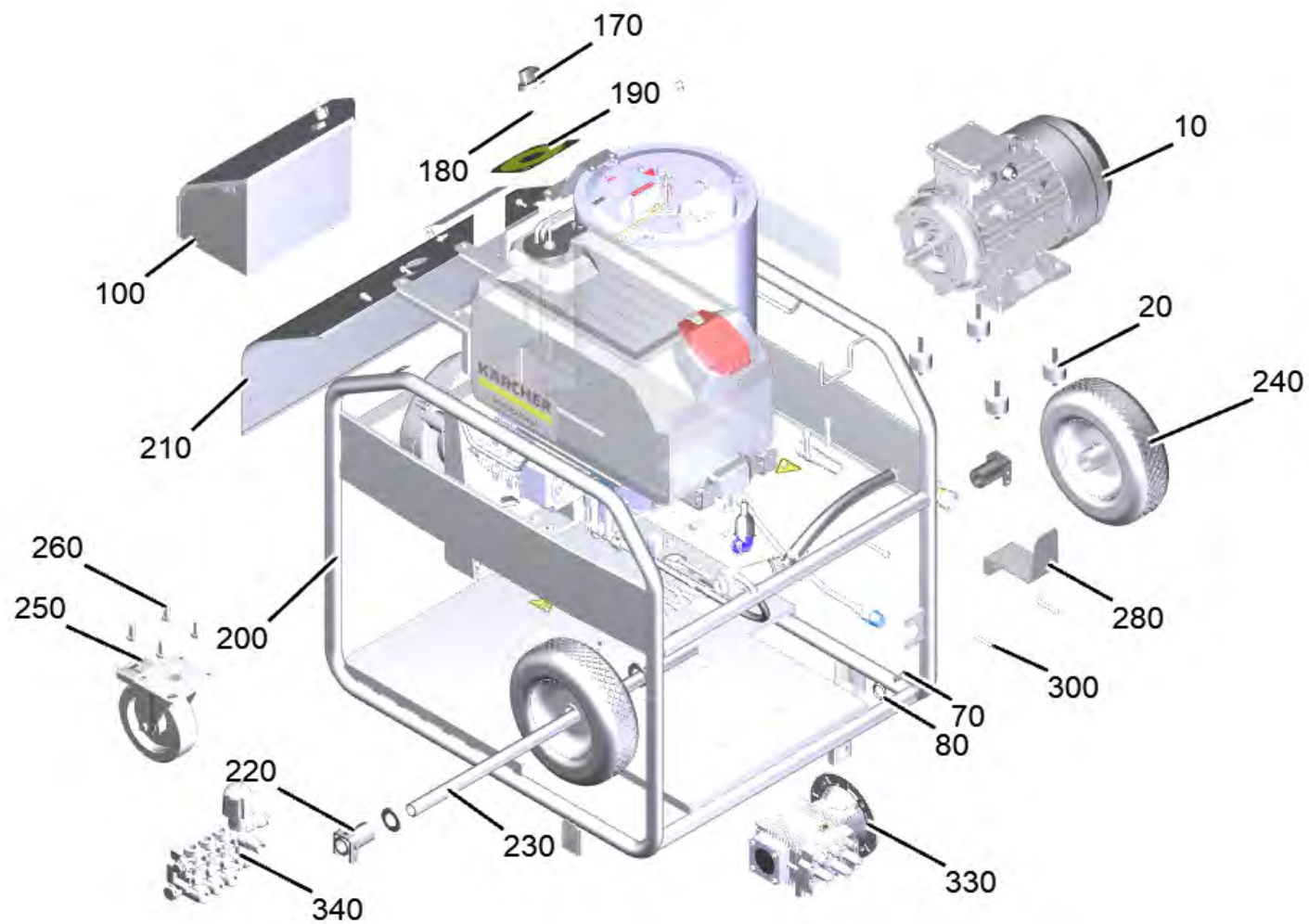


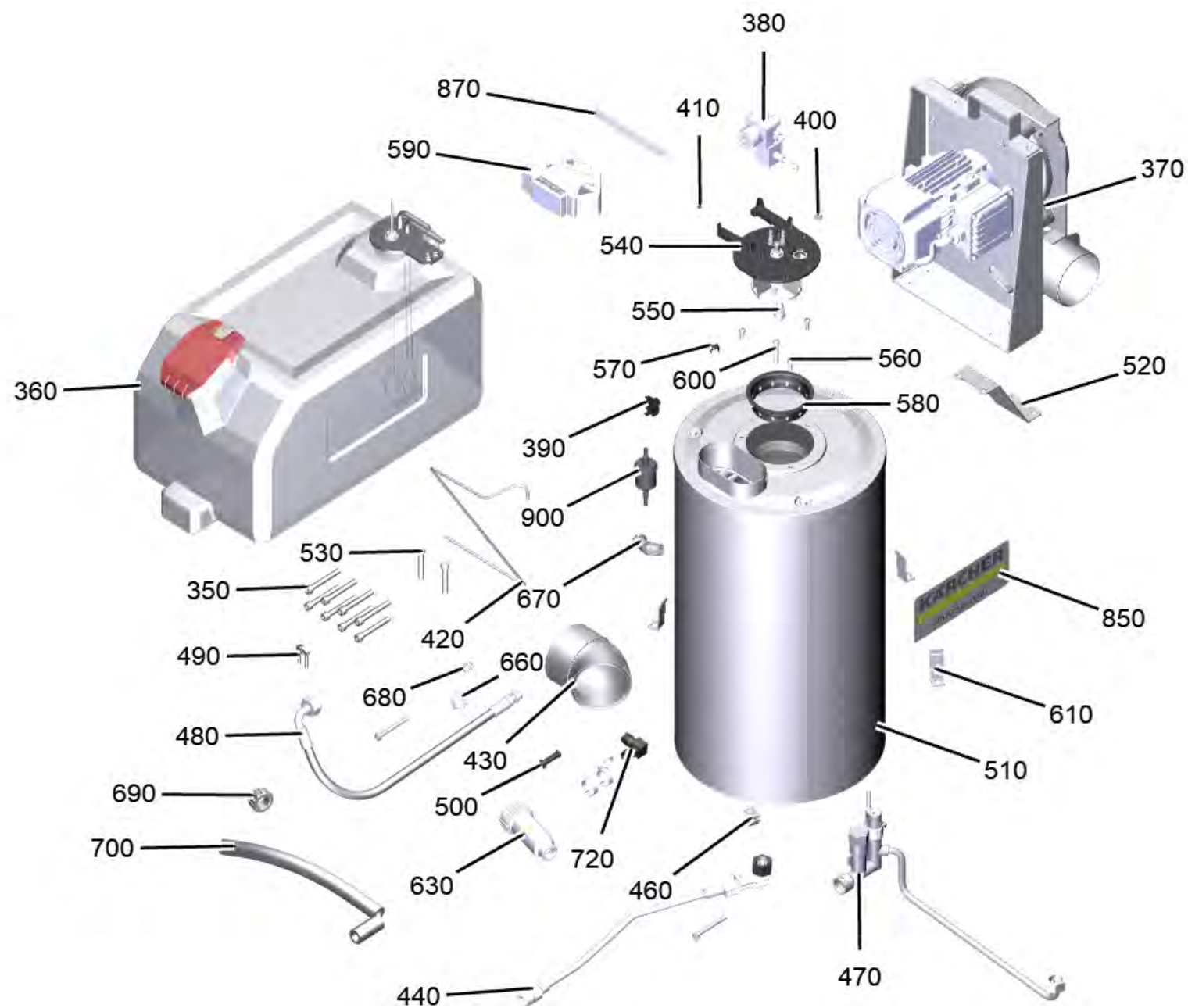
Список запасных частей

(1.030-000.0) HDS 9/20-4 Classic *KAP

Содержание

HDS 9/20-4 Classic *КАР (1.030-000.0)	3
100 Распределительный щит станция HDS 9/20 КАР	8
250 Распределительный щит покрытие станция HDS 9/20 КАР	10
330 Насосный агрегат HD 9/20	12
340 Головка цилиндра манометрический выключатель станция 25МПа	14
10 Седло клапана (9.751-028.0)	16
30 Ограничитель перенапряжения с седло клапана (6.101-265.0)	18
360 Топливный бак станция HDS 9/20-4 Classic	20
10 Топливный бак sub-assembly HDS EU (9.751-309.0)	22
370 Наддувочный агрегат станция HDS 9/20-4	25
90 Корпус воздухоудувка комплектный (4.605-139.0)	27
470 Предохранительный клапан станция HDS 9/20-4	29
540 Горелка комплектный (4.654-282.0)	31
901 КП воспламеняющий электрод (2.638-974.0)	33
902 Крышка давления бойлера для замены (4.654-288.0)	35
999 Принадлежности	37
40 Мощное сопло 25050 (2.883-399.0)	38





HDS 9/20-4 Classic *KAP (1.030-000.0)

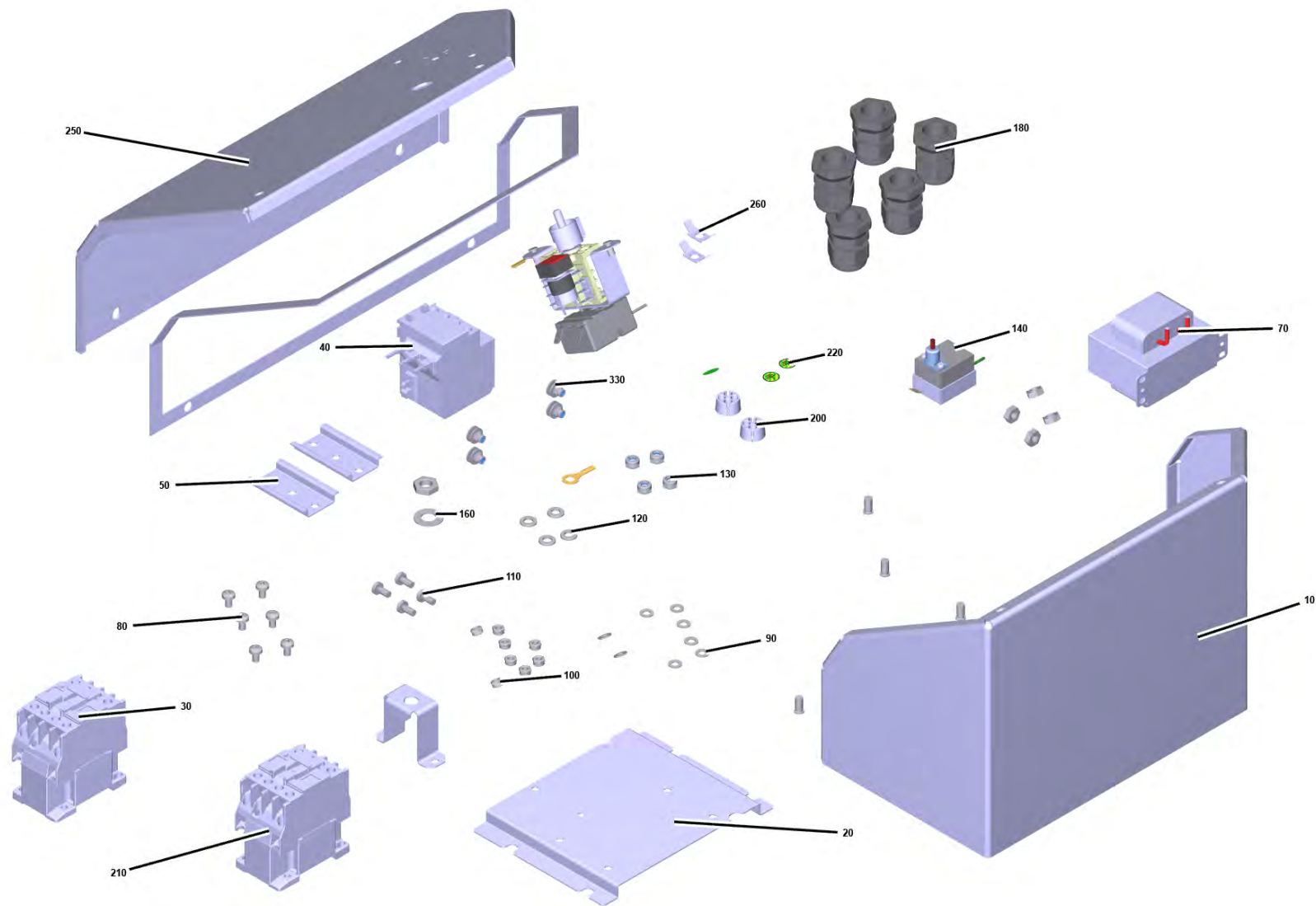
POS	Артикульный №	Описание	Количество
10	9.751-406.3	Мотор комплектный HDS 9/20	1
20	6.339-166.0	Резиновый амортизатор	4
30	7.311-510.0	Шестигранная гайка М 8-8-A2E ISO 7040	17
40	7.306-041.0	Винт с цилиндрической головкой М8х20 -8.	11
50	7.312-004.0	Шайба 8-200HV-A3E ISO 7089	25
60	7.312-166.0	Зубчатая шайба А8,4-FSt-A3E DIN 6797	1
70	7.318-039.0	Призматическая шпонка 8x7x36-C45K	1
80	6.363-328.0	Кольцо круглое 23,16 X 5,33	1
100		Распределительный щит станция HDS 9/20 KAP	1
110	9.768-387.0	Стойка опоры для E-box	2
120	5.034-494.0	Ручка	1
130	9.763-498.0	Зажим 22,0	2
140	7.306-326.0	Винт М5х14 -8.8-ZNBHL (In6Rd)	4
150	7.312-002.0	Шайба 5-200HV-A3E ISO 7089	4
160	7.311-421.0	шестигранная гайка М 5-04-A2E DIN 985	2
170	5.321-738.0	Ручка регулятора	1
180	6.313-014.0	Пружина зажима	1
190	9.768-405.0	Этикетка управление панель 80°C	1
200	9.751-391.0	Корпус станция HDS 9/20-4	1
210	9.768-353.0	Крышка	1
220	9.768-380.0	Ось втулка	2
230	9.751-392.0	Ось колеса станция	1
240	9.768-088.0	Колесо PU D260x82xd25	2
250	9.768-086.0	Рулевая стойка D 150	1
260	7.304-415.0	Винт шестигранный М10х25-8.8-A3E ISO4017	4
270	7.312-277.0	Шайба 8-200HV-A2E ISO7093-1	8
280	9.768-382.0	Шланг карман-держатель HDS 9/20	1
290	7.306-090.0	Винт М6х16 -8.8-R3R (In6Rd)	20
300	7.306-199.0	Болт М 6х50-A2-70 (IN6RD)	2
310	7.312-003.0	Шайба 6-200HV-A3E ISO 7089	34
320	7.311-425.0	Шестигранная гайка М6-04-A2E DIN 985	16
330		Насосный агрегат HD 9/20	1
340		Головка цилиндра манометрический выключатель станция 25MPa	1

HDS 9/20-4 Classic *KAP (1.030-000.0)

POS	Артикульный №	Описание	Количество
350	7.306-047.0	Винт с цилиндрической головкой M8x60-8.8	8
360		Топливный бак станция HDS 9/20-4 Classic	1
370		Наддувочный агрегат станция HDS 9/20-4	1
380	9.768-361.0	Топливный насос 24V AC	1
390	5.471-097.0	Муфта топливного насоса	1
400	6.389-262.0	Накидная гайка А 4-LL	2
410	6.389-263.0	Врезное кольцо D4	2
420	9.768-354.0	Трубопровод топливо	1
430	9.768-414.0	Изогнутый переходник воздух циркуляция HDS 9/20-4	1
440	9.751-387.0	Выход станция	1
460	5.263-064.0	Зажимный элемент	1
470		Предохранительный клапан станция HDS 9/20-4	1
480	9.751-276.0	НР шланг колено DN8 M22x1.5	1
490	4.037-013.0	Крюк	1
500	6.414-566.0	Сетчатый фильтр	1
510	4.640-628.0	Прямоточный котел упакованный D313	1
530	7.306-112.0	Винт с цилиндрической головкой M8x50-A2-	2
540	4.654-282.0	Горелка комплектный	1
550	6.415-001.0	Сопло 1,35 60 гр. Н	1
560	7.303-039.0	Винт M5x16 -St-A2R (In6Rd)	3
570	5.034-834.0	Держатель датчика	1
580	5.664-256.0	Форсунка	1
590	4.622-025.0	Трансформатор выс.напряж-я на замену	1
600	7.303-240.0	Винт M5x40-ST-A2E (IN6RD)	1
610	5.044-420.0	Держатель	3
620	7.306-138.0	Винт M6x60 -8.8-R3R (In6Rd)	2
630	4.730-168.3	Водопроводный фильтр комплектный	1
640	6.641-463.0	Ленточный хомут для крепления кабелей	20
650	7.313-016.0	Разрезное кольцо В 5-1.4310 DIN 127	1
660	9.761-213.0	Зажим для шланга	2
670	9.761-186.0	Соедин-е для шланга 30°	1
680	9.761-045.0	Уплотнительное кольцо 13,3x2,4	1
690	5.310-062.0	Гайка	1

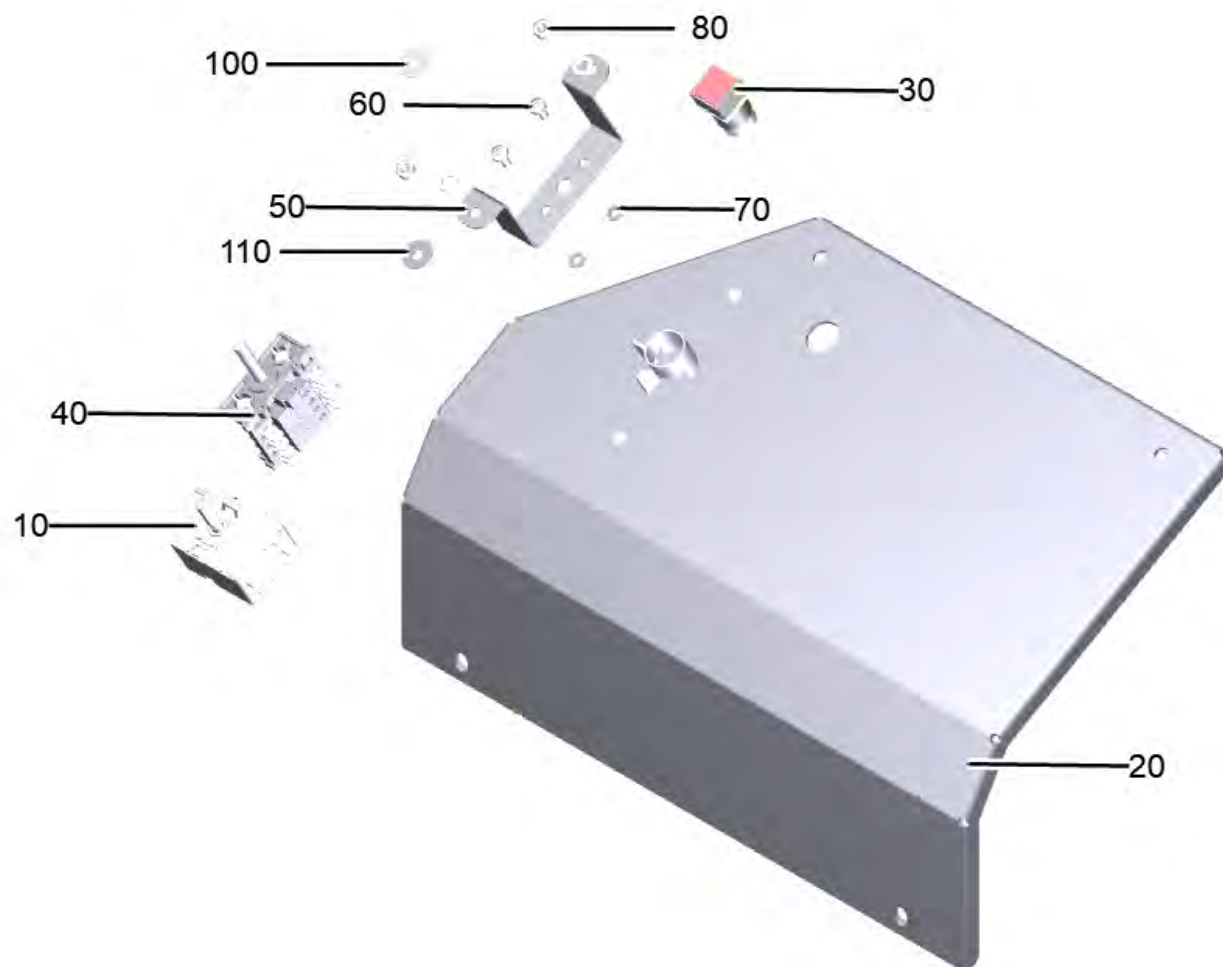
HDS 9/20-4 Classic *KAP (1.030-000.0)

POS	Артикульный №	Описание	Количество
700	6.388-719.0	Шланг DN16	0,34
710	9.761-019.0	Коллектор	1
720	9.768-415.0	Колено подача DN17	1
730	5.310-076.0	Гайка	1
740	5.443-291.0	Шланговый ниппель	1
750	9.761-049.0	Кольцо кругл сечения 19,3x2,4	1
930	9.751-407.0	Металл ремни набор HDS 9/20	1
940	9.768-134.0	Металл ремни верхний PT	1
950	6.303-174.0	Винт 6,0x20 стальной A2R	2
960	7.373-025.0	Хомут для шланга А	2
980	7.304-394.0	Шестигранный винт M8x12 -8.8-A2E ISO	4
999		Принадлежности	1



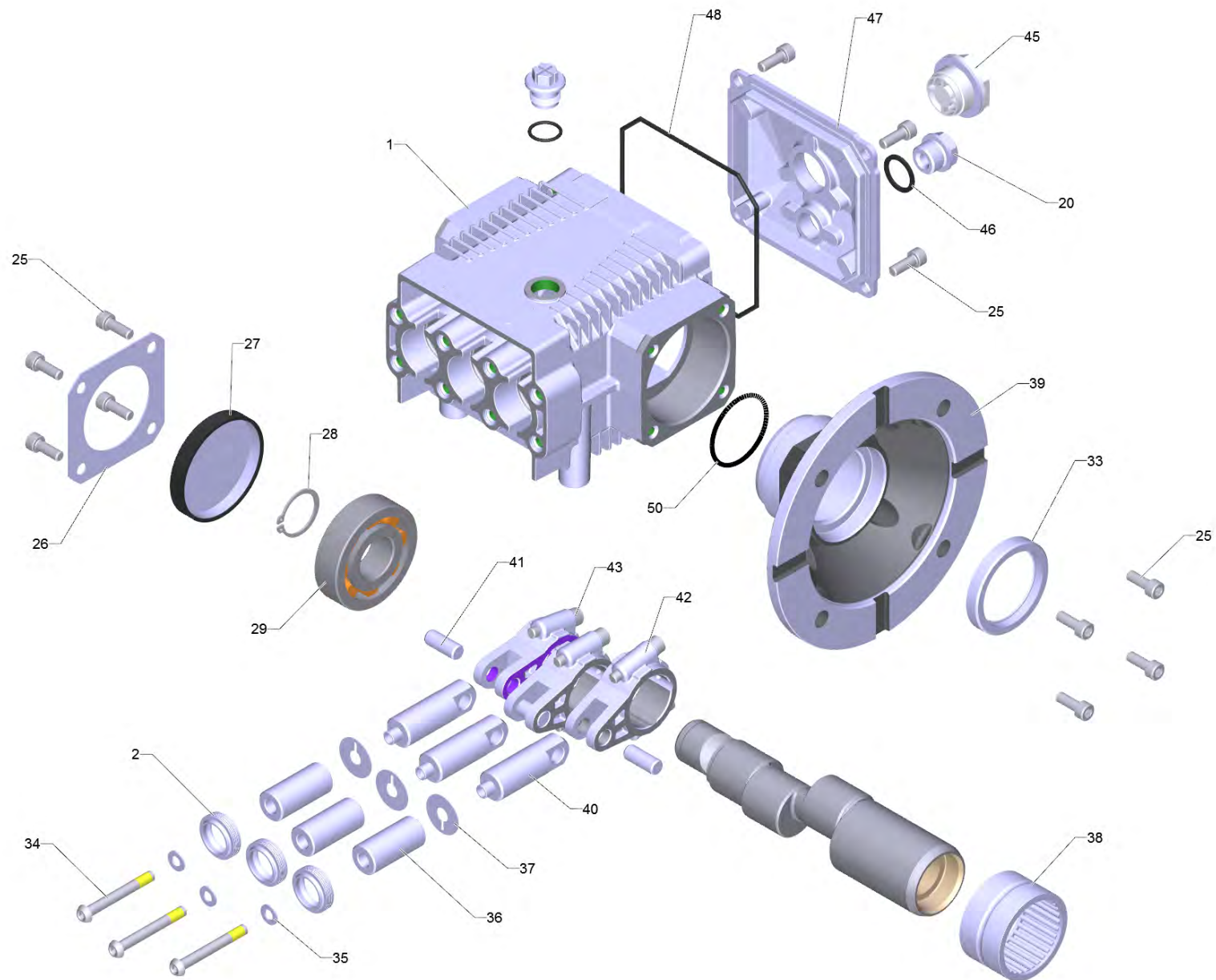
100 Распределительный щит станция HDS 9/20 KAP

POS	Артикульный №	Описание	Количество
10	9.751-389.0	Защитный кожух распределительный щит станция	1
20	9.768-385.0	Приборная панель E-box	1
30	9.768-609.0	Контактор LC1-1810B5N	1
40	9.768-401.0	Реле thermal protection LRN16N	1
50	9.761-329.0	Монтажная деталь	2
60	9.768-358.0	Кабель с штепсель pole exchangeable	1
70	9.768-359.0	Трансформатор 380v to 24v	1
80	7.306-067.0	Болт М 5x8-ST- 8.8-A2R (In6RD)	4
90	7.312-002.0	Шайба 5-200HV-A3E ISO 7089	4
100	7.311-421.0	шестигранная гайка М 5-04-A2E DIN 985	4
110	7.306-071.0	Винт М5x10 -8.8-R2R (In6Rd)	2
120	7.312-003.0	Шайба 6-200HV-A3E ISO 7089	4
130	7.311-425.0	Шестигранная гайка М6-04-A2E DIN 985	4
140	9.761-683.0	Ограничитель нагрева 230°C	1
150	9.761-911.0	Опорная стойка therm.	1
160	7.312-302.0	Пружинная шайба В10-FST-A2E DIN 137	1
170	7.311-101.0	6-гранная гайка М10x1,0-04-A2E DIN 936	1
180	9.761-746.0	Кабельный ввод чёрный М22X1,5	2
190	9.768-402.0	Кабельное соединение чёрный М20	3
200	9.761-688.0	Прокладка резина	2
210	9.768-610.0	Контактор LC1-0610B5N	1
220	6.643-145.0	Заземление	2
230	9.751-395.0	Выключатель станция N.C	1
240	9.768-404.0	Кабель станция	1
250		Распределительный щит покрытие станция HDS 9/20 KAP	1
280	9.761-356.0	Кабель 1,5mmВ 250mm	4
290	9.768-630.0	Заземление кабель	1
300	9.768-605.0	Кабель 1,5x250mm	1
310	9.768-606.0	Кабель 1,5x300mm	1
320	7.303-031.0	Винт М4x10 -St-P2R (In6Rd)	4
330	7.312-293.0	Шайба 4-A2 ISO 7093-1	8
340	7.311-516.0	6-гранная гайка М 4-A2-70 ISO 10511	4



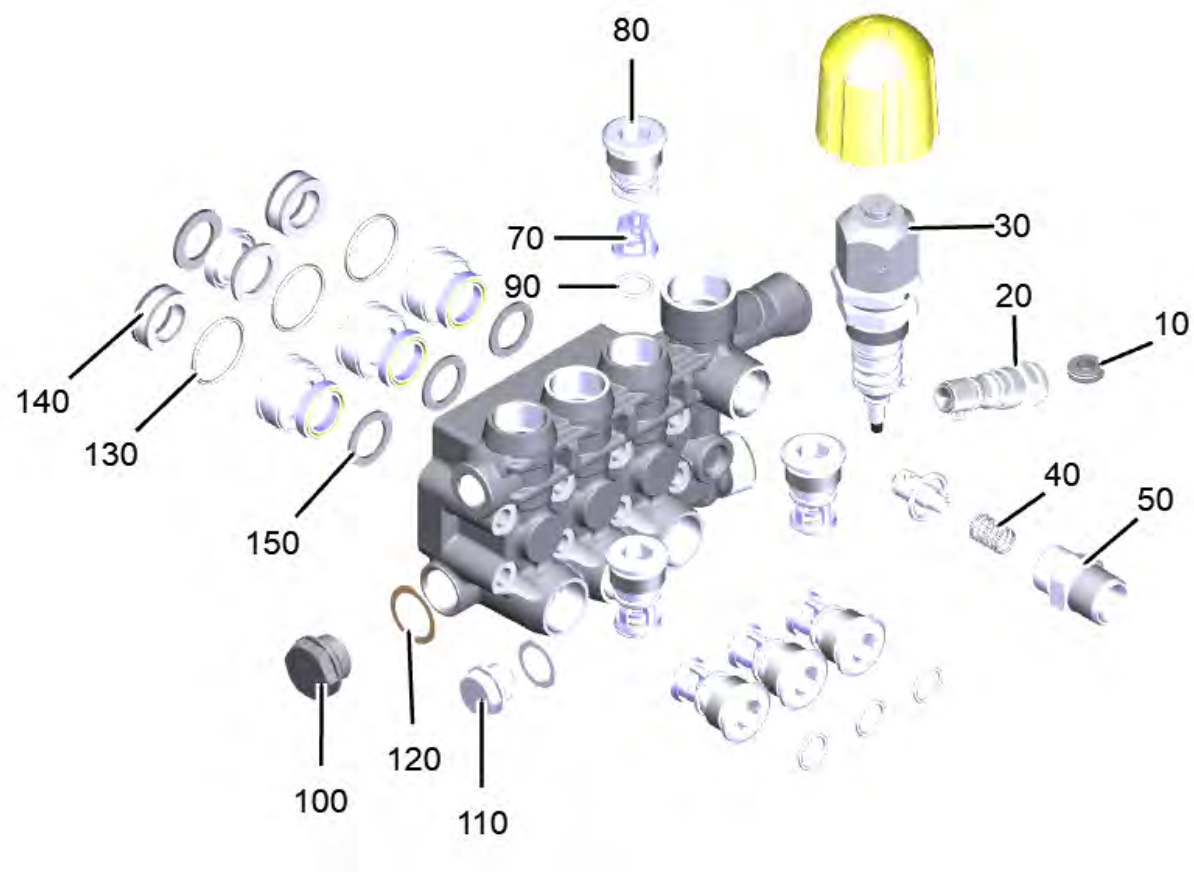
250 Распределительный щит покрытие станция HDS 9/20 KAP

POS	Артикульный №	Описание	Количество
10	9.768-419.0	Термостат регулируемый 80°C	1
20	9.751-390.0	Обивка распределительный щит станция	1
30	9.768-356.0	Светодиодная лампа красный 24V AC	1
40	9.768-357.0	Главный выключатель	1
50	9.768-386.0	Стойка опоры к главный выключатель	1
60	7.306-056.0	Винт M4x8 -8.8-R2R (In6Rd)	2
70	7.313-017.0	Разрезное кольцо В 4-1.4310 DIN 127	2
80	7.311-421.0	шестигранная гайка М 5-04-A2E DIN 985	2
90	7.312-002.0	Шайба 5-200HV-A3E ISO 7089	2
100	9.768-409.0	Шайба пластмассовый	1
110	9.768-433.0	Съемник пластмассовый D	1



330 Насосный агрегат HD 9/20

POS	Артикульный №	Описание	Количество
1	9.761-278.0	Корпус	1
2	6.365-334.0	Кольцо с проточкой 18x26x6/8	3
20	9.761-057.0	Заглушка G 3/8"	1
25	7.306-272.0	Болт головки цилиндра M6x16-12.9-A2E ISO	12
26	9.761-073.0	Стальная накладка	1
27	9.761-118.0	Кожух подшипника	1
28	7.343-008.0	Стопорное кольцо 25x1,2-St-vz DIN 471	1
29	7.401-353.0	Роликовый подшипник NUP 305-Waelz.St.	1
33	9.761-137.0	Уплотнительное кольцо W 42x55x8	1
34	9.761-174.0	Винт с плоской головкой	3
35	9.761-177.0	Уплотнительное кольцо	3
36	9.761-071.0	Втулка D 18	3
37	9.761-078.0	Шайба D 9.3 x 24	3
38	9.761-138.0	Игольчатый подшипник	1
39	9.761-140.0	Фланец обработанный	1
40	9.761-279.0	Шатун	3
41	9.761-077.0	Штифт	3
42	9.751-008.0	Шатун	3
43	9.761-207.0	Ограничительная шайба	6
45	9.761-093.0	Указатель уровня масла G3/4"	1
46	9.761-007.0	Уплотнительное кольцо G 3/8"	1
47	9.761-120.0	Крышка	1
48	9.761-081.0	Уплотнительное кольцо D 2.62x107	1
50	9.761-180.0	Уплотнительное кольцо D 55.56x3.55	1
53	9.761-022.0	Масломерный щуп G 3/8"	1
55	6.288-050.0	Моторное масло (1 л)	1



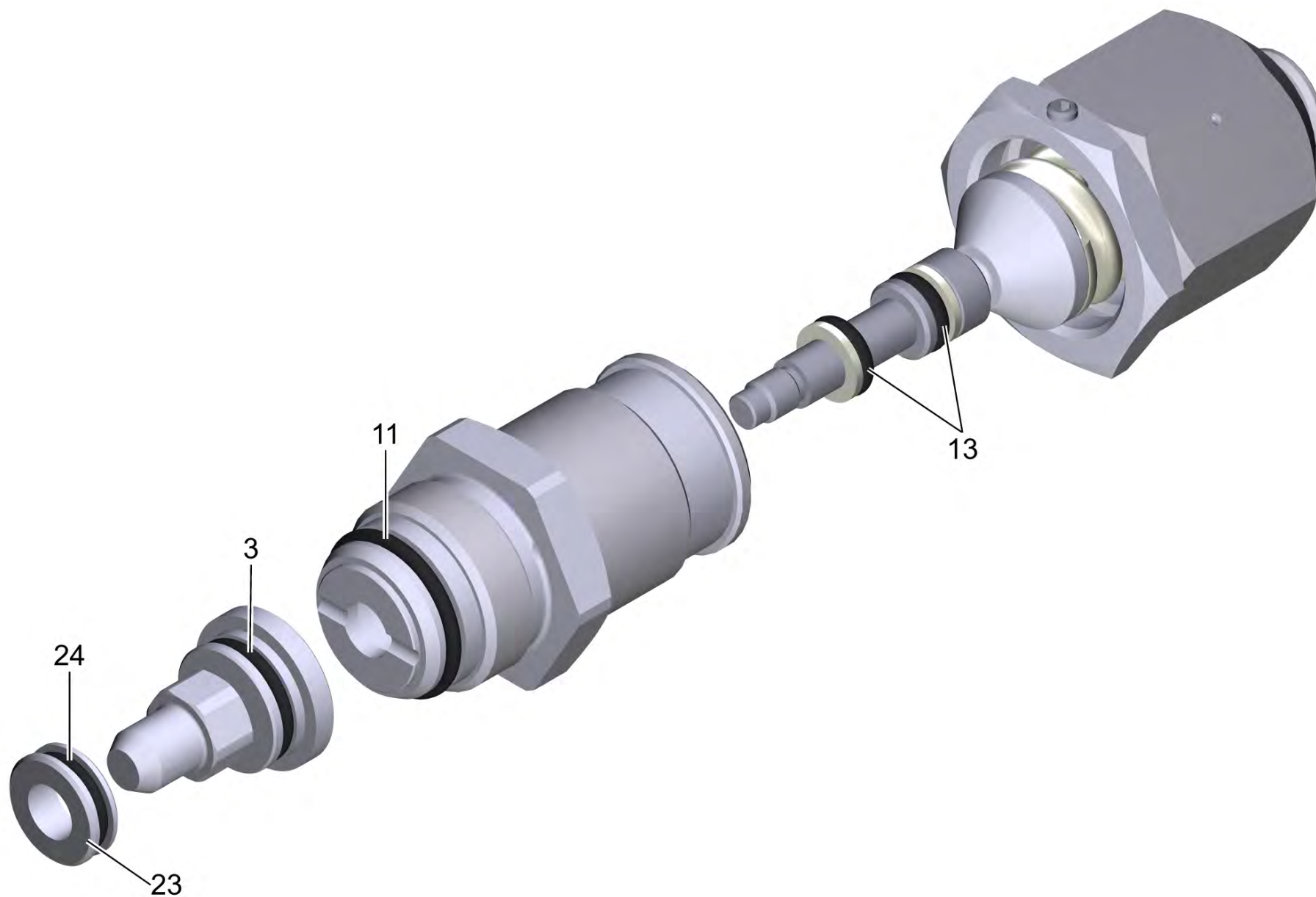
340 Головка цилиндра манометрический выключатель станция 25МПа

POS	Артикульный №	Описание	Количество
10	9.751-028.0	Седло клапана	1
20	9.751-030.0	Манометрический выключатель	1
30	6.101-265.0	Ограничитель перенапряжения с седло клапана	1
40	9.761-064.0	Нажимная пружина	1
50	9.761-052.0	Резьбовая пробка	1
60	9.761-104.0	Уплотнительное кольцо D 15.54x2.62	6
70	9.751-004.0	Клапан в сборе	6
80	9.761-319.0	Клапанный винт	6
90	9.760-107.0	Уплотнительное кольцо 16 x 2 - NBR 80 (9	6
100	9.761-067.0	Сливная пробка G 1/2"	1
110	9.761-057.0	Заглушка G 3/8"	1
120	9.761-105.0	Уплотнение G 1/2"	1
130	9.761-107.0	Уплотнительное кольцо 28.30 x 1.78	3
140	6.365-493.0	Комплект уплотнителей	3
150	6.365-495.3	Комплект уплотнений D18	3
180	9.761-237.0	Вращающаяся рукоятка	1



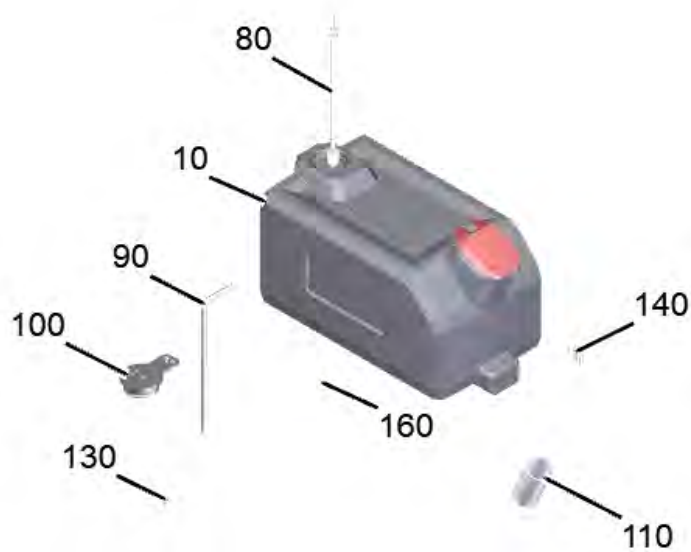
10 Седло клапана (9.751-028.0)

POS	Артикульный №	Описание	Количество
1	9.761-099.0	Уплотнение 12.42x1.78	1



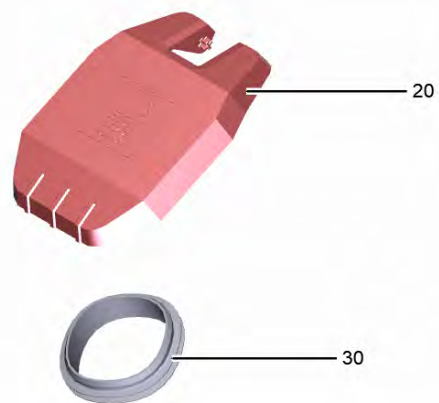
30 Ограничитель перенапряжения с седло клапана (6.101-265.0)

POS	Артикульный №	Описание	Количество
3	6.363-133.0	О-Кольцо 14,00x1,78 -PUR 94	1
11	9.760-096.0	Уплотнительное кольцо 20 x 2 (9.081-417)	1
13	9.761-127.0	Уплотнительное кольцо 6,02x2,62	2
23	9.761-055.0	Сиденье DN 8	1
24	9.761-099.0	Уплотнение 12.42x1.78	1



360 Топливный бак станция HDS 9/20-4 Classic

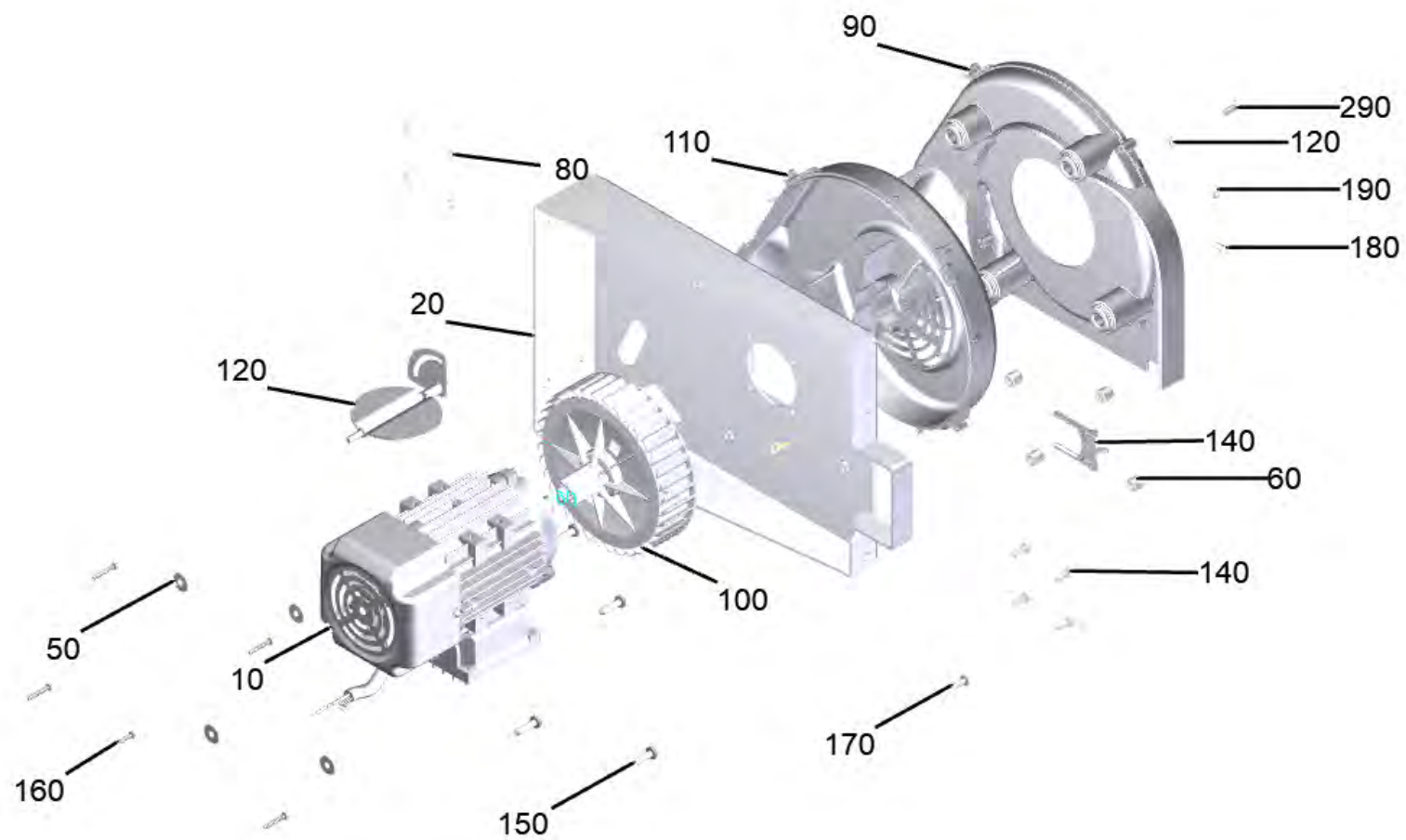
POS	Артикульный №	Описание	Количество
10	9.751-309.0	Топливный бак sub-assembly HDS EU	1
20	9.751-407.0	Металл ремни набор HDS 9/20	1
30	9.768-134.0	Металл ремни верхний PT	1
40	7.306-094.0	Болт М6x25 -8.8-R3R	4
70	7.306-199.0	Болт М 6x50-A2-70 (IN6RD)	2
80	9.768-362.0	Концевой выключатель 3-wire NBR 300mm	1
90	6.389-534.0	Шланг	2,3
100	9.761-661.0	Фланец резина	1
110	9.761-659.0	Фильтр топливо подача	1
120	7.312-003.0	Шайба 6-200HV-A3E ISO 7089	8
120	9.760-344.0	Фильтр химия (9.036-654.0)	1
130	7.311-425.0	Шестигранная гайка М6-04-A2E DIN 985	4
130	9.761-690.0	Шланг зажим ID 9	1
140	9.761-662.0	Зажим	1
160	7.312-302.0	Пружинная шайба B10-FST-A2E DIN 137	1





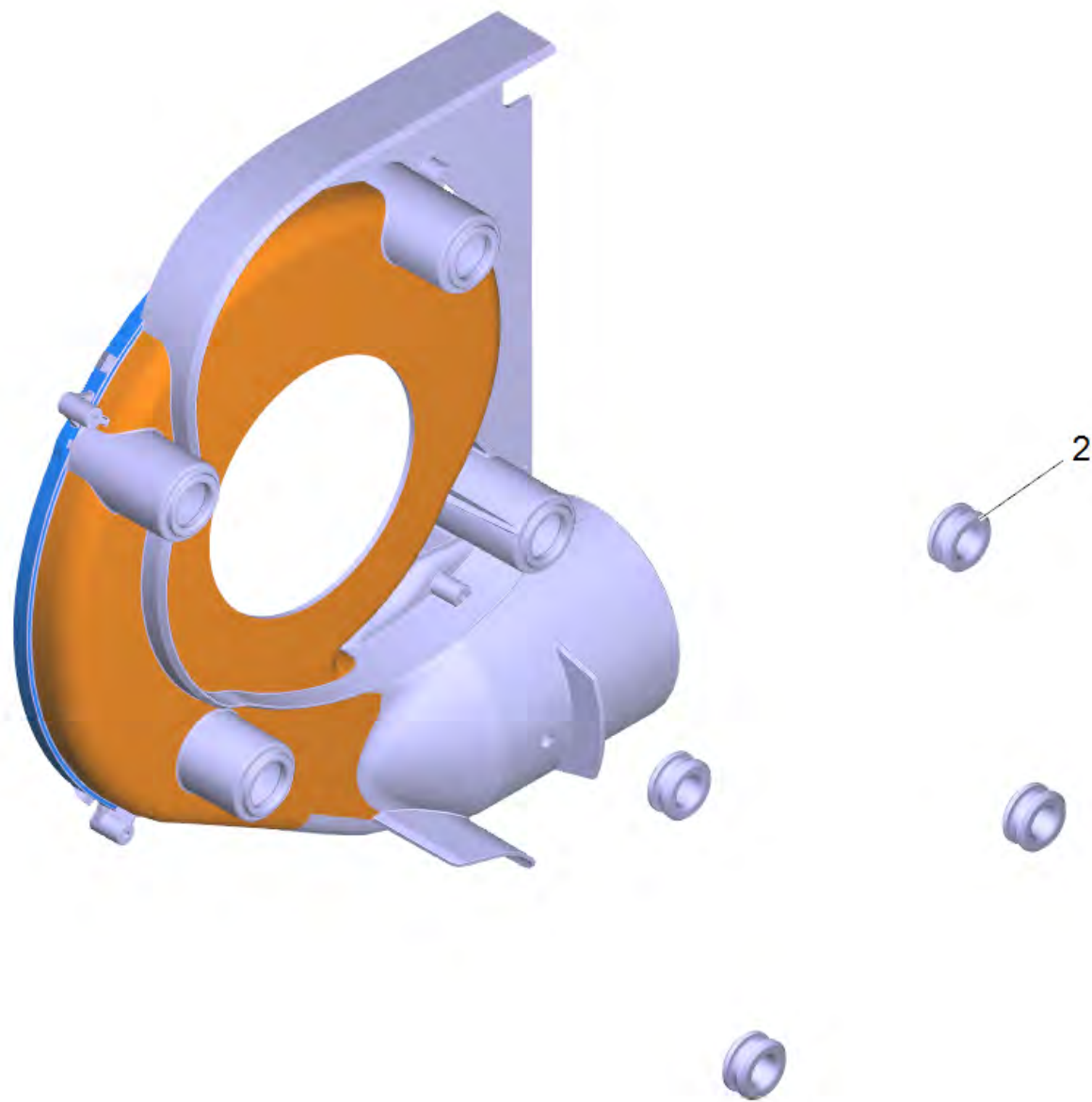
10 Топливный бак sub-assembly HDS EU (9.751-309.0)

POS	Артикульный №	Описание	Количество
20	9.761-658.0	Чехол топливо бак	1
30	9.761-736.0	Чехол прокладка	1



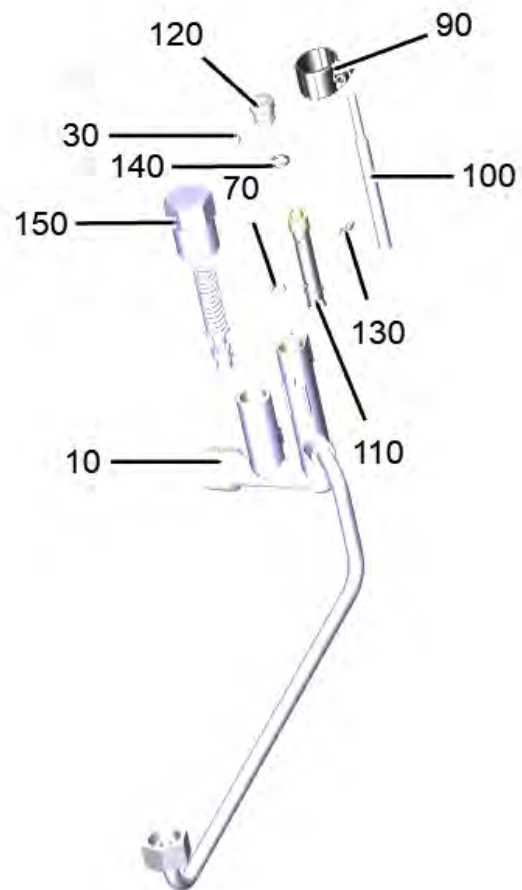
370 Наддувочный агрегат станция HDS 9/20-4

POS	Артикульный №	Описание	Количество
10	9.768-360.3	Мотор для замены	1
20	9.751-393.0	Зажим станция вентилятор	1
50	7.312-276.0	Шайба 6-200HV-A2E ISO7093-1	4
60	9.761-737.0	Муфта пластмассовый	4
80	7.312-282.0	Шайба 5-A2 ISO 7093-1	5
90	4.605-139.0	Корпус воздухоудвка комплектный	1
100	5.600-100.0	Импеллер	1
110	5.064-341.0	Крышка воздухоудвка	1
120	7.312-003.0	Шайба 6-200HV-A3E ISO 7089	1
120	5.606-009.0	Воздушный клапан	1
140	5.263-099.0	Зажим	1
140	7.306-326.0	Винт M5x14 -8.8-ZNBHL (In6Rd)	4
150	7.303-048.0	Винт M6x20 -St-R3R (In6Rd)	4
160	7.303-084.0	Винт 4x25 -10.9-R2R (K-In6Rd)	5
170	7.303-107.0	Винт 5x16 -10.9-P2R (K-In6Rd)	1
180	7.306-071.0	Винт M5x10 -8.8-R2R (In6Rd)	1
190	7.313-016.0	Разрезное кольцо В 5-1.4310 DIN 127	1
200	9.761-689.0	Заземление трубопровод	1
290	7.306-090.0	Винт M6x16 -8.8-R3R (In6Rd)	1



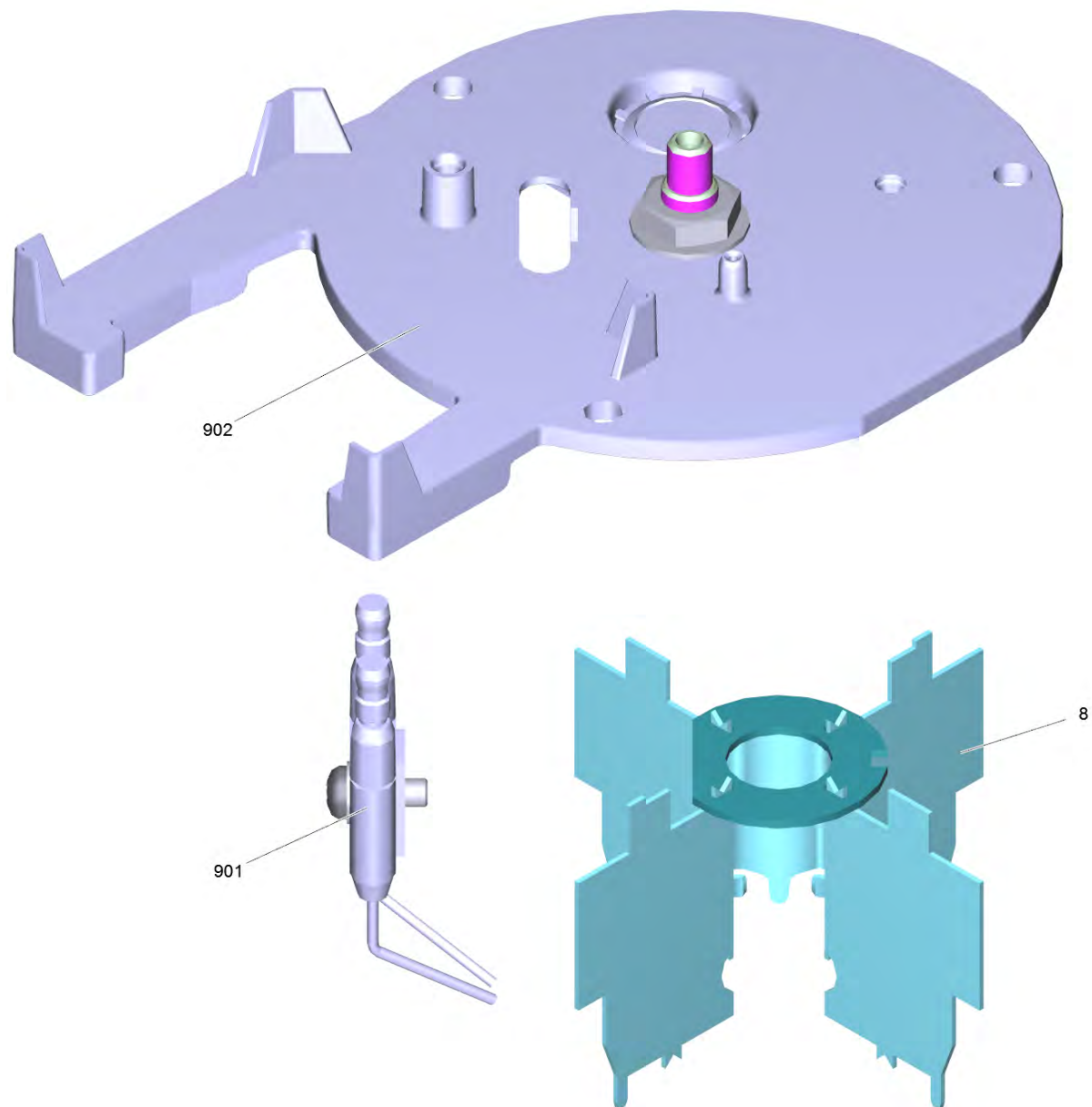
90 Корпус воздухоудвка комплектный (4.605-139.0)

POS	Артикульный №	Описание	Количество
2	5.379-019.0	Резиновое кольцо	4



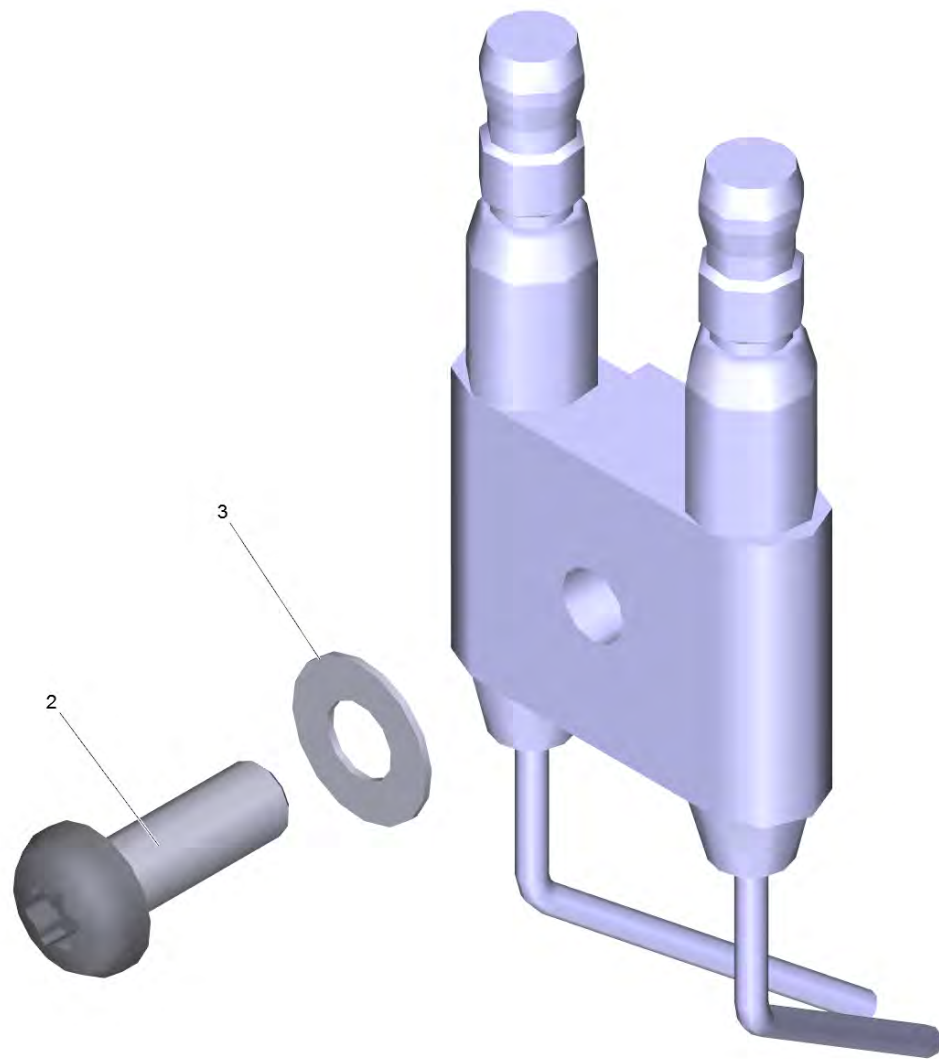
470 Предохранительный клапан станция HDS 9/20-4

POS	Артикульный №	Описание	Количество
10	9.751-388.3	Узловая деталь комплектный HDS 9/20-4	1
30	6.401-429.0	Шарик полиамид 8 мм	1
70	2.640-729.0	Комплект колец круглого сечения	1
90	5.041-076.0	Хомут	1
100	9.768-398.0	Герконовое реле	1
110	4.551-058.0	Защита картриджа от нестачи воды	1
120	5.305-162.0	Фасонный винт	1
130	7.303-106.0	Винт 4x12 -10.9-R2R (IN6RD)	1
140	6.362-482.0	Кольцо круглого сечения 10 x 1,5-NBR 70	1
150	5.304-116.0	Установочный болт	1



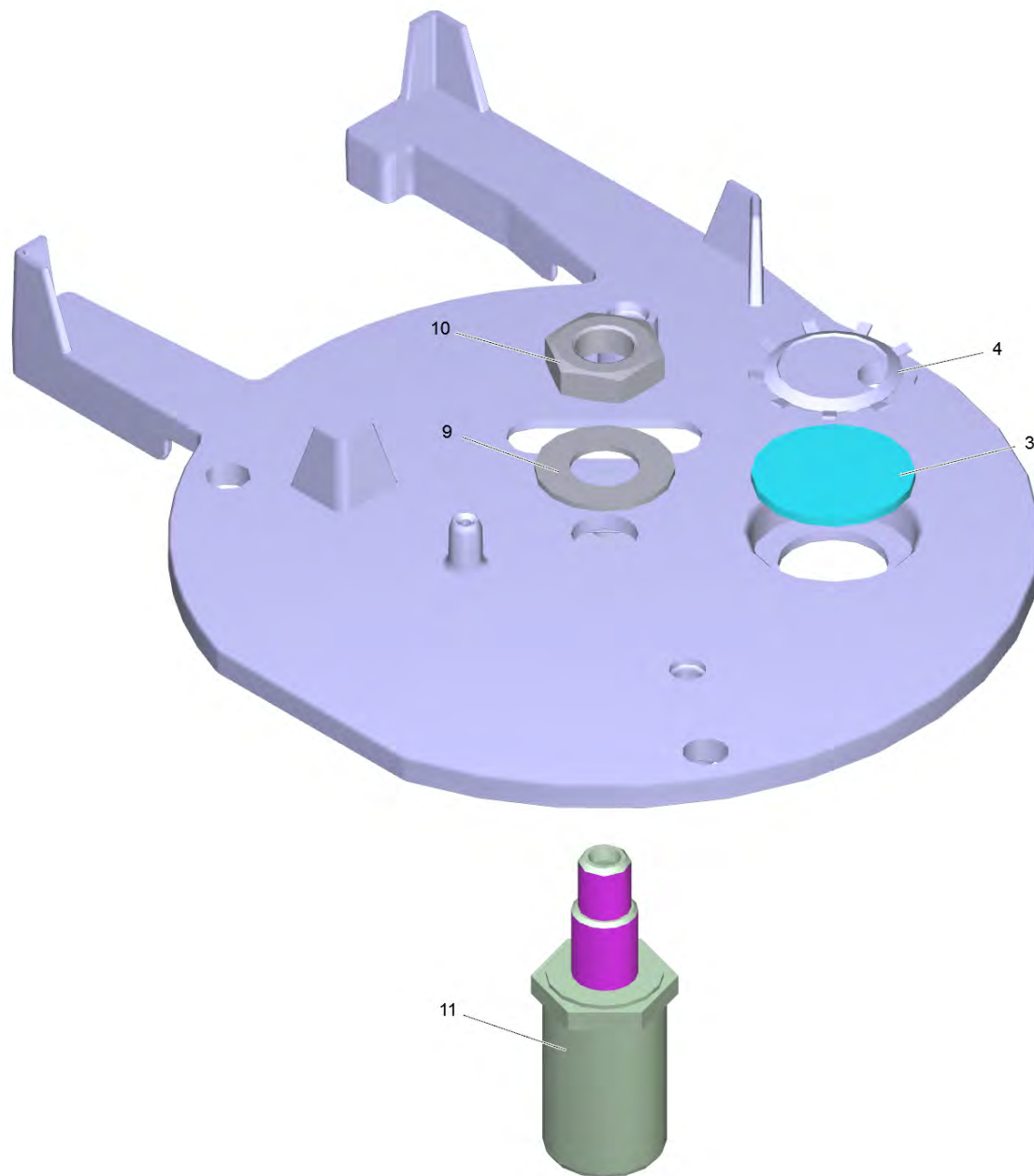
540 Горелка комплектный (4.654-282.0)

POS	Артикульный №	Описание	Количество
8	4.663-073.0	Горелка	1
901	2.638-974.0	КП воспламеняющий электрод	1
902	4.654-288.0	Крышка давления бойлера для замены	1



901 КП воспламеняющий электрод (2.638-974.0)

POS	Артикульный №	Описание	Количество
2	7.306-326.0	Винт M5x14 -8.8-ZNBHL (In6Rd)	1
3	7.312-304.0	Упругая шайба В 5-FST-A2E DIN 137	1

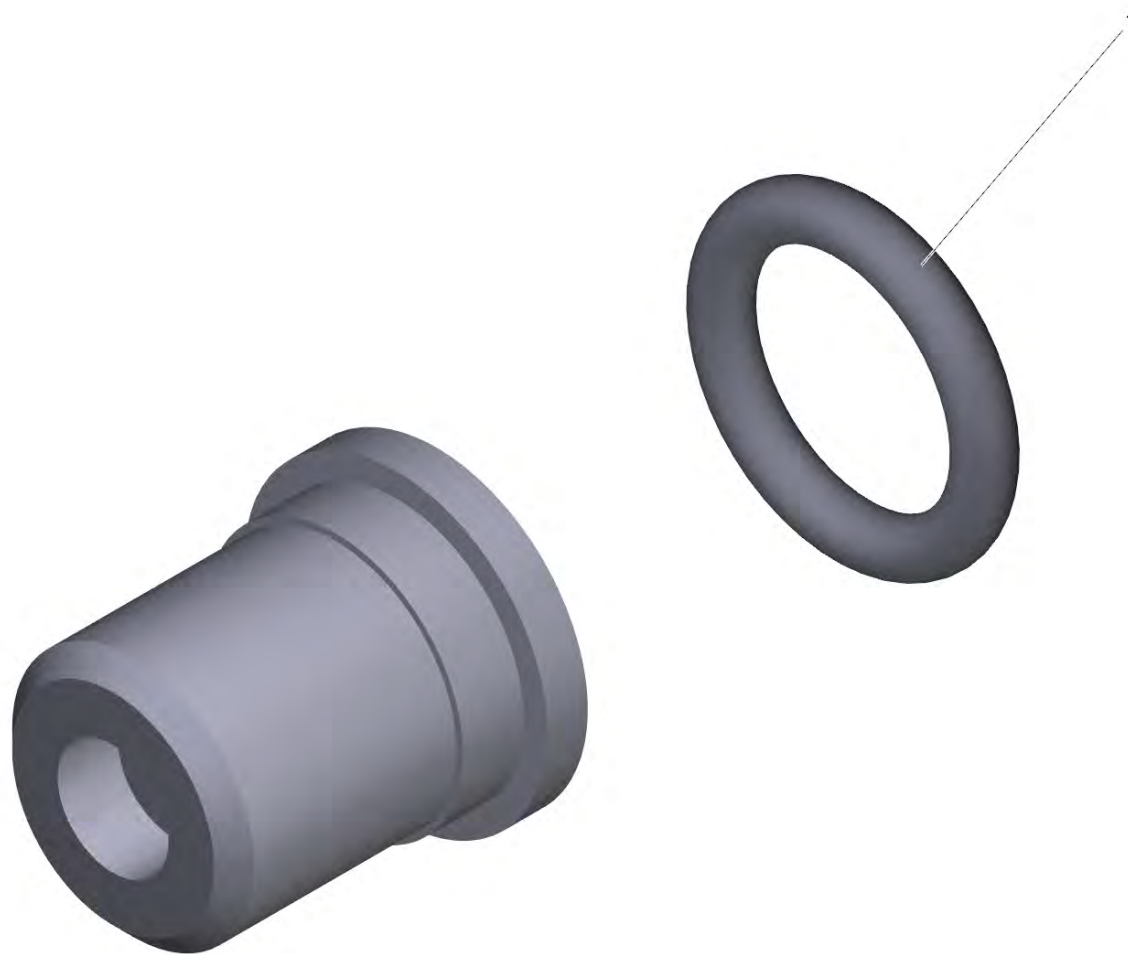


902 Крышка давления бойлера для замены (4.654-288.0)

POS	Артикульный №	Описание	Количество
3	6.278-018.0	Стекло	1
4	6.343-165.0	Зубчатое кольцо	1
9	7.312-302.0	Пружинная шайба B10-FST-A2E DIN 137	1
10	7.311-101.0	6-гранная гайка M10x1,0-04-A2E DIN 936	1
11	5.667-055.0	Опора сопла	1

999 Принадлежности

POS	Артикульный №	Описание	Количество
10	4.760-843.0	Пистолет Classic M 155°C	1
10	9.768-638.0	Пистолет	1
20	9.751-411.0	Шланговый провод DN8 max.31,5MPa 10m 155°C	1
30	9.761-694.0	Труба струйная трубка 850mm, 100°C	1
40	2.883-399.0	Мощное сопло 25050	1
50	5.401-210.0	Резьбовая соединительная деталь	1



40 Мощное сопло 25050 (2.883-399.0)

POS	Артикульный №	Описание	Количество
1	7.362-501.0	Кольцо круглого сечения 10x2 EPDM 70 DIN	1