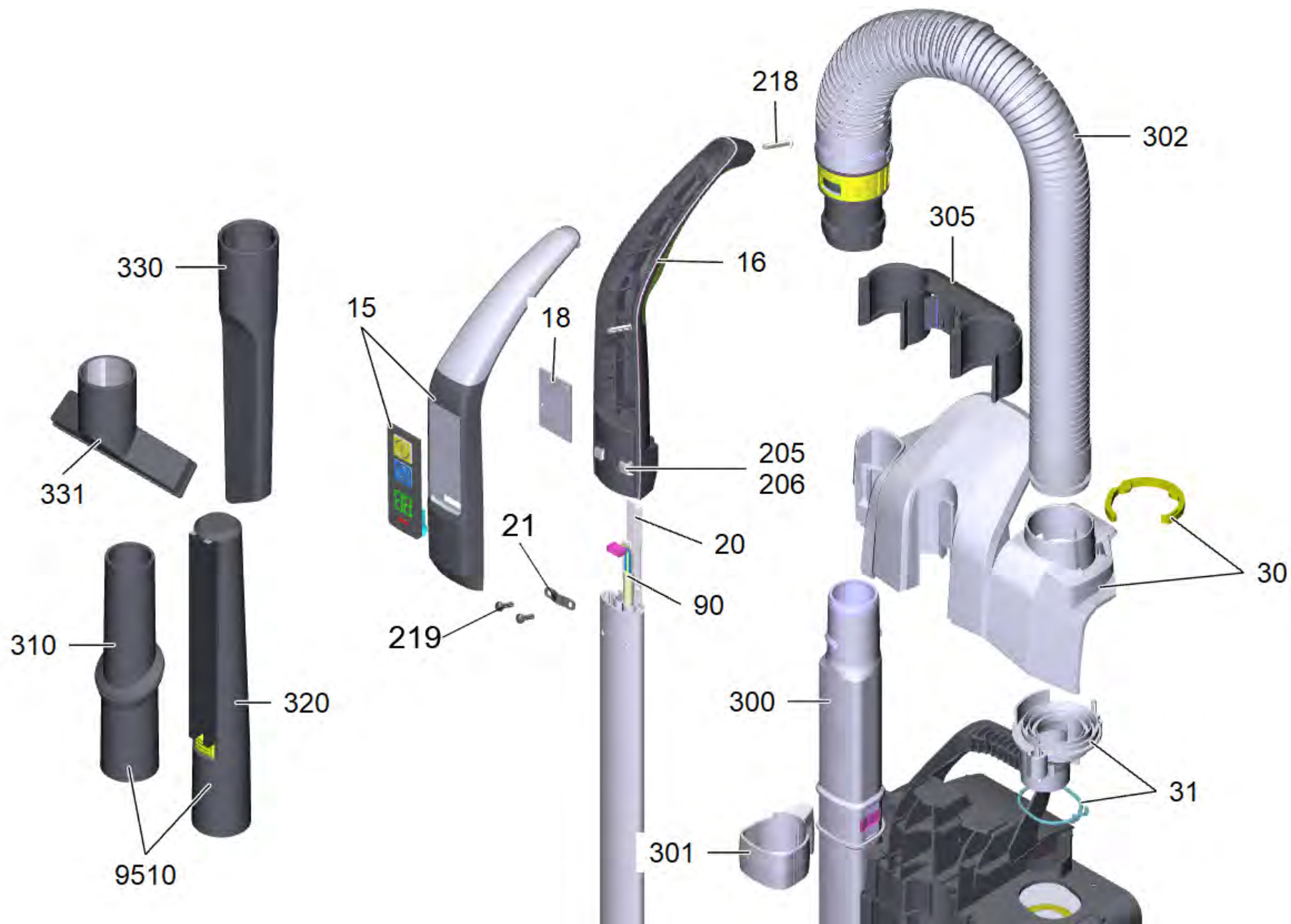


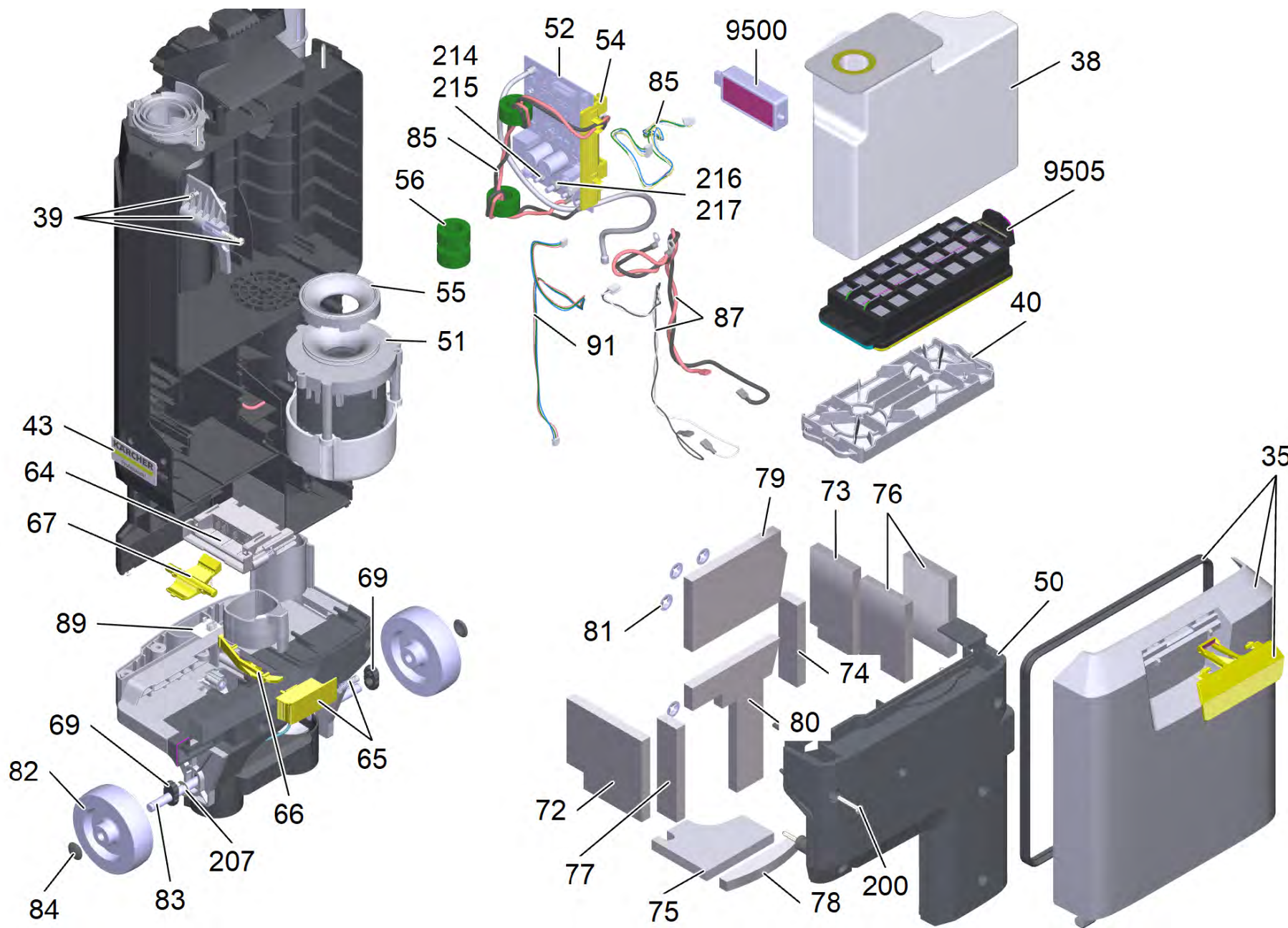
Список запасных частей

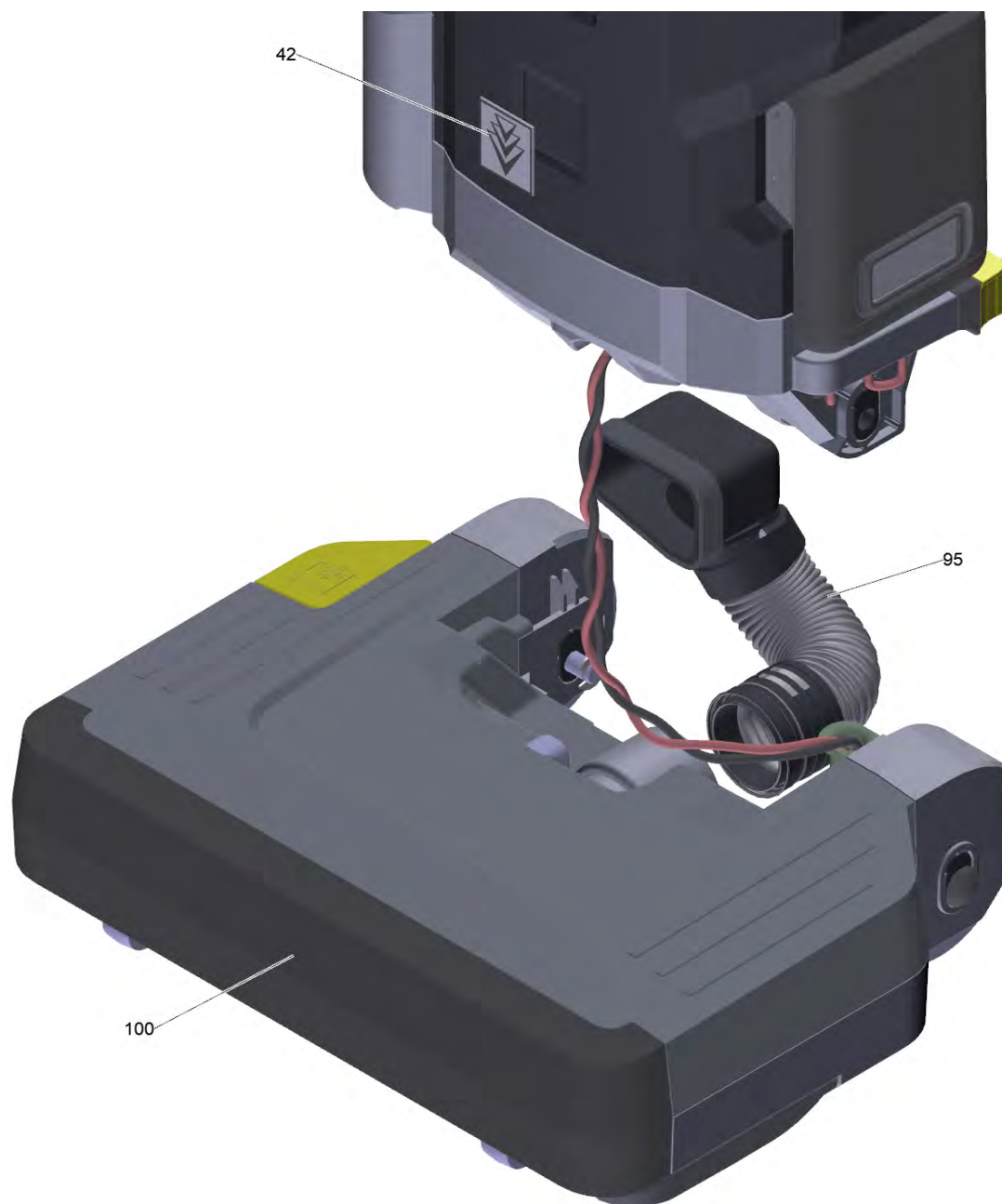
(1.023-200.0) CV 30/2 Bp *INT

Содержание

CV 30/2 Вр *INT (1.023-200.0)	3
35 Набор защитная оболочка фильтр (4.775-582.0)	8
51 Воздуходувка UL (4.610-108.3)	9
67 Набор блокировка (4.071-636.0)	11
89 Сенсор в сб. (4.101-119.0)	13
100 Верхняя часть щетки в сб. CV 30/2	14
106 Набор запасных частей пол (4.101-124.0)	18
140 Щеточный модуль в сб. CV 30/2 (4.322-068.3)	20
160 Привод зубчатое колесо в сб. (4.101-121.0)	22





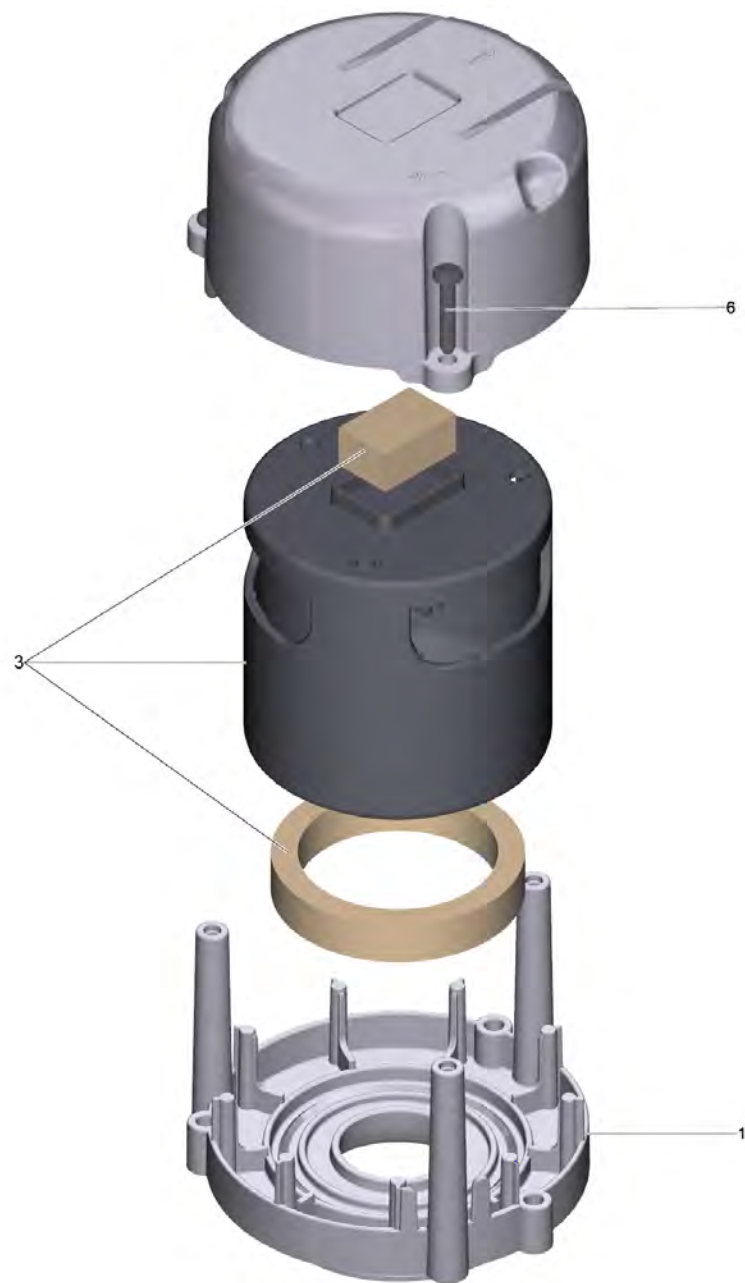


POS	Артикульный №	Описание	Количество	Текст ссылки
15	4.775-594.0	Набор ручка передняя часть	1	
16	5.322-471.3	Ручка задняя часть	1	
18	4.683-258.3	Электроника управление блок управления CV_ВР	1	
20	5.030-097.3	Кожух алюминиевый профиль	1	
30	4.775-498.0	Набор верхняя часть	1	
31	4.775-499.0	Набор всасывающее отверстие труба	1	
35	4.775-582.0	Набор защитная оболочка фильтр	1	
38	2.889-357.0	Пакеты для фильтра из нетканого материал 10 деталь	1	
39	4.775-583.0	Набор фильтр выбрасыватель	1	
40	2.889-393.0	Мотор защита фильтр	1	
42	5.385-516.0	Наклейка M Professional	1	
43	5.385-501.0	Табличка логотип M Professional	2	
50	5.069-615.3	Кожух воздуходувка	1	
51	4.610-108.3	Воздуходувка UL	1	
52	4.683-256.3	Электроника управление VAC-A CV-ВР	1	
54	5.031-623.0	Защита кабеля	1	
55	5.363-551.0	Прокладка под	1	
56	6.346-043.0	Ферритовое кольцо	2	
64	4.051-368.3	Контакт опора выбрасыватель weak spring	1	
65	4.101-117.0	Аккумулятор выбрасыватель в сб.	1	
66	5.039-460.0	Скользкий контакт разблокировка аккумулятор	1	
67	4.071-636.0	Набор блокировка	1	Уже созданный набор захвачен
69	4.775-584.0	Набор втулка балансир	1	
72	6.286-186.3	Пена 1	1	
73	6.286-187.3	Пена 2	1	
74	6.286-188.3	Пена 3	1	
75	6.286-190.3	Пена 4	1	
76	6.286-193.3	Пена 5	2	
77	6.286-196.3	Пена 6	1	
78	6.286-197.3	Пена 7	1	
79	6.286-198.3	Пена 8	1	
80	6.286-219.3	Пена 9	1	
81	6.343-145.0	Стопорная шайба 5	4	

POS	Артикульный №	Описание	Количество	Текст ссылки
82	6.435-449.0	Колесо Ø75	2	
83	5.110-134.0	Ось колеса	2	
84	6.343-132.0	Стопорная шайба 8	2	
85	4.775-585.0	Набор кабель	1	
87	4.775-586.0	Набор кабель аккумулятора	1	
89	4.101-119.0	Сенсор в сб.	1	
90	6.651-769.0	Кабель электроника HMI	1	
91	6.651-902.0	Датчик Холла кабель	1	
95	4.441-098.3	Шланг с муфта	1	
100		Верхняя часть щетки в сб. CV 30/2	1	
200	7.303-084.0	Винт 4x25 -10.9-R2R (K-In6Rd)	22	
205	7.306-211.0	Винт М 4X 25	2	
206	7.311-569.0	Квадратная гайка М4 -04-A2E DIN 562	2	
207	7.343-300.0	Стопорная шайба 7-A2 DIN 6799	2	
214	6.645-664.0	Разрезное кольцо В 4	3	
215	7.311-001.0	6-гранная гайка М4 -6-A2E ISO 4032	3	
216	7.313-002.0	Пружинная шайба В5-FSt-MZN DIN 127	1	
217	7.311-002.0	6-гранная гайка М5 -6-A2E ISO 4032	1	
218	7.303-129.0	Винт 4x16 -10.9-R2R (K-In6Rd)	2	
300	5.481-150.3	Всасывающая трубка,	1	
301	5.041-007.0	Зажим всасывающая трубка,	1	
302	4.440-160.3	Всасывающий шланг в сб. DN32	1	
305	5.041-004.3	Держатель принадлежности	1	
310	4.322-066.3	Шарнир в сб.	1	
320	4.322-067.3	Форсунка в сб.	1	
330	2.889-159.0	Щелевая насадка влаж и сух уборк уп NW35	1	
331	6.905-998.0	Насадка д/мягк мебели NW35	1	
9500	2.683-013.0	Адаптер KODI Communication	1	
9505	2.889-342.0	Принадлежности фильтр HEPA	1	
9510	2.889-361.0	Набор поверхностная форсунка	1	

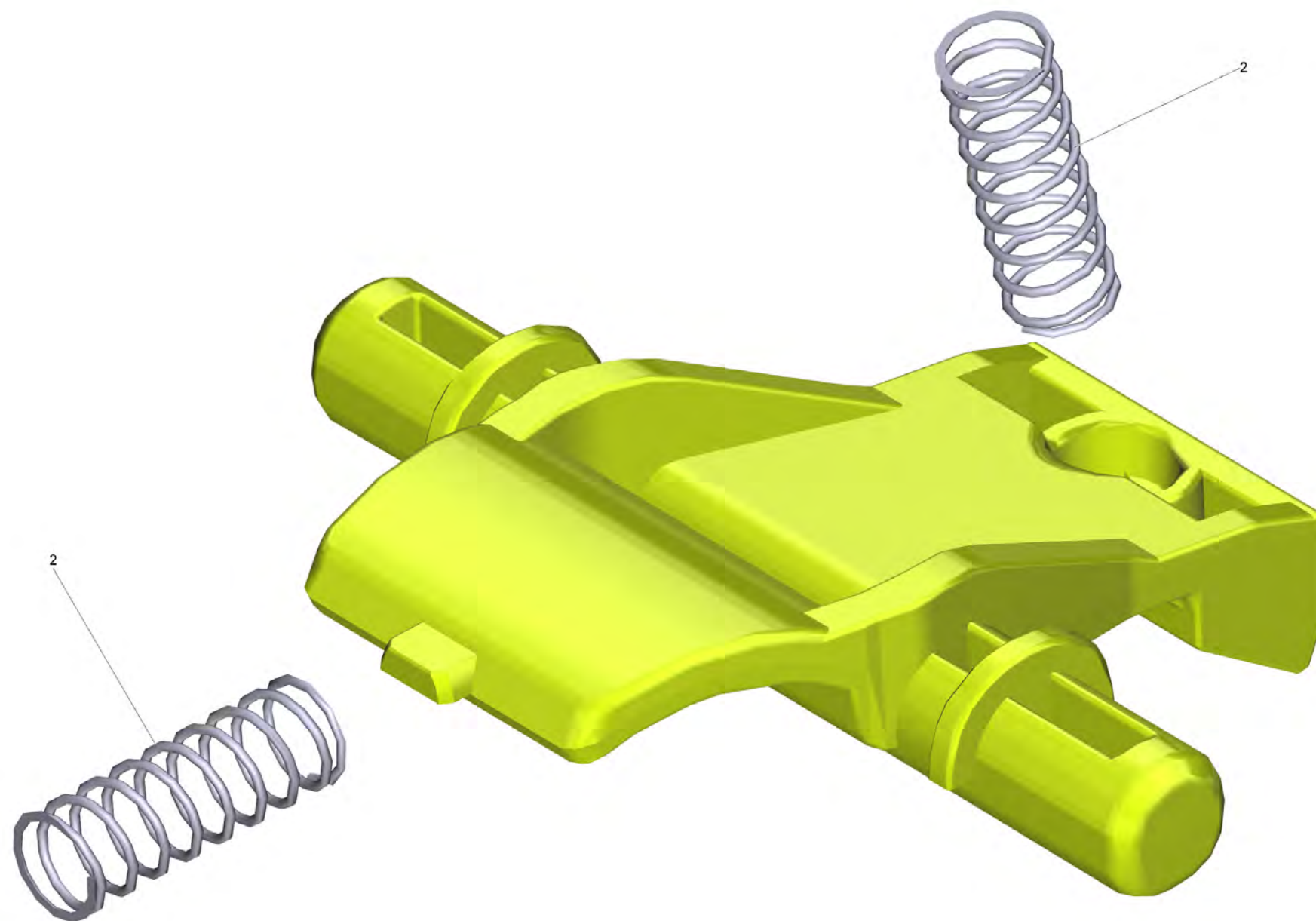
35 Набор защитная оболочка фильтр (4.775-582.0)

POS	Артикульный №	Описание	Количество
10	6.273-139.0	Профильная уплотнительная прокладка 830mm	1



51 Воздуходувка UL (4.610-108.3)

POS	Артикульный №	Описание	Количество
1	5.605-434.3	Корпус нижняя часть для замены	1
3	4.490-032.0	Бесколлекторный двигатель постоянного то в сб. для замены	1
5	5.605-428.3	Корпус верхняя часть для замены	1
6	7.303-096.0	Винт 4 x 22-St-10.9-A2R (IN6RD)	3

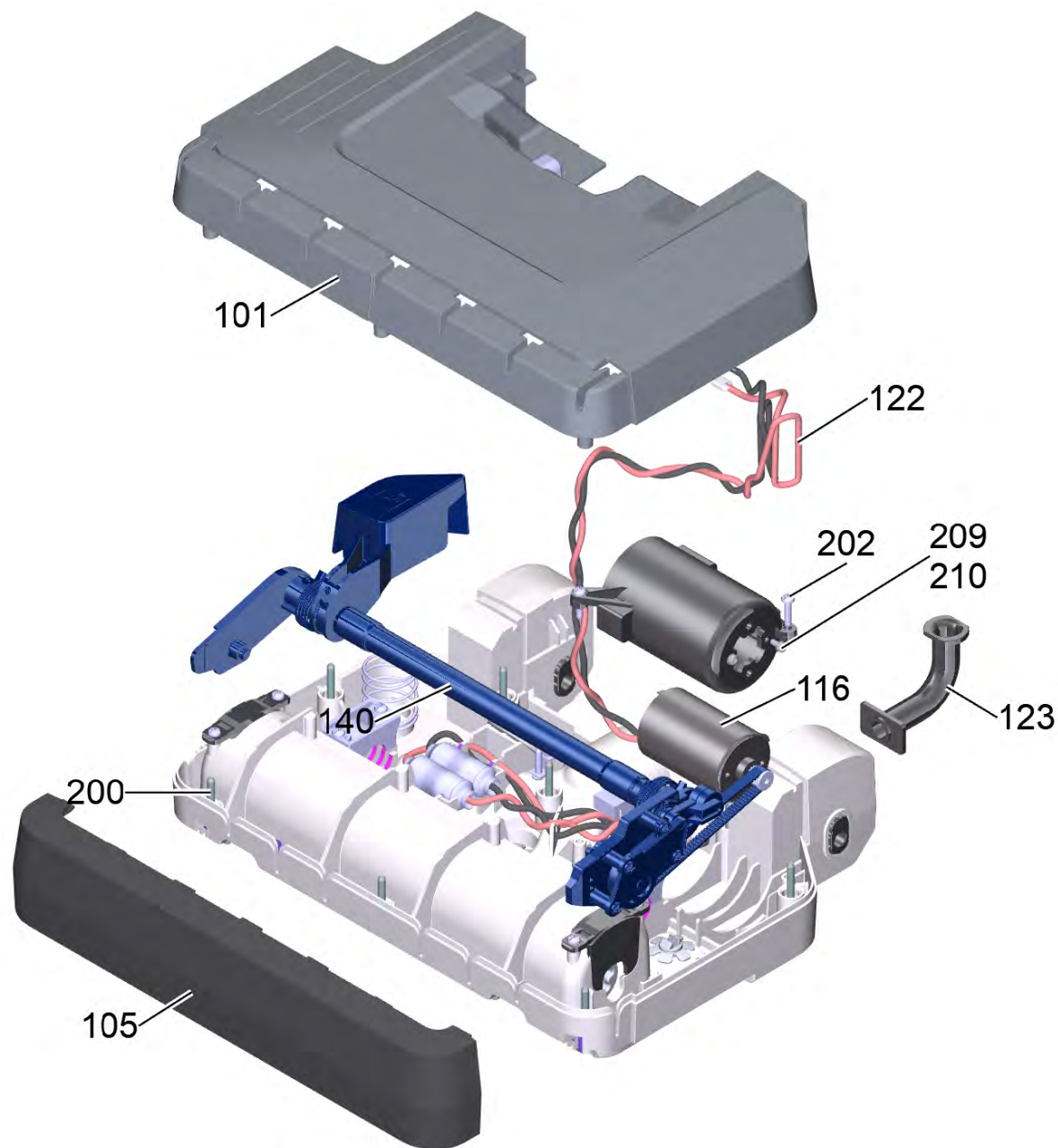


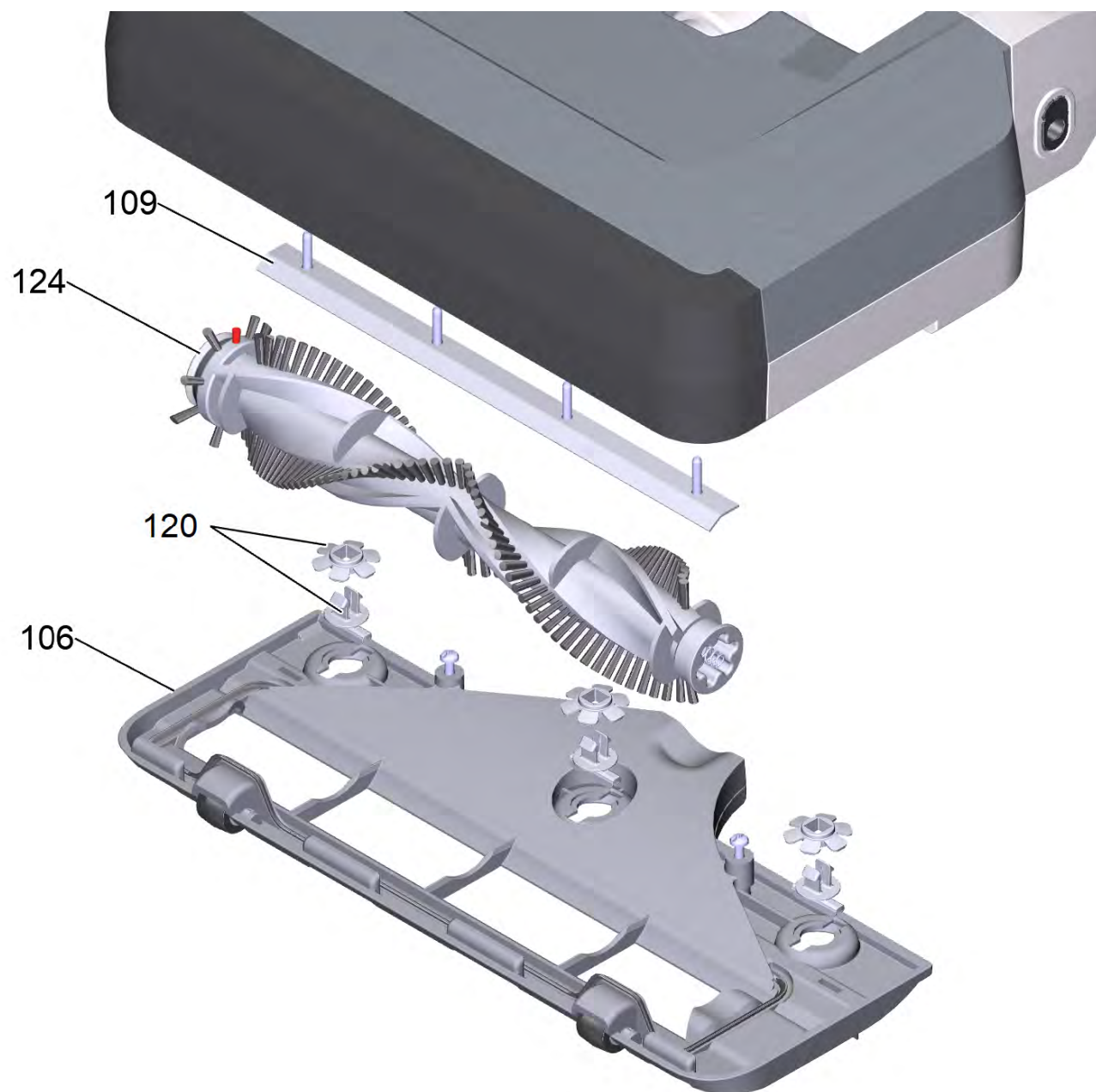
67 Набор блокировка (4.071-636.0)

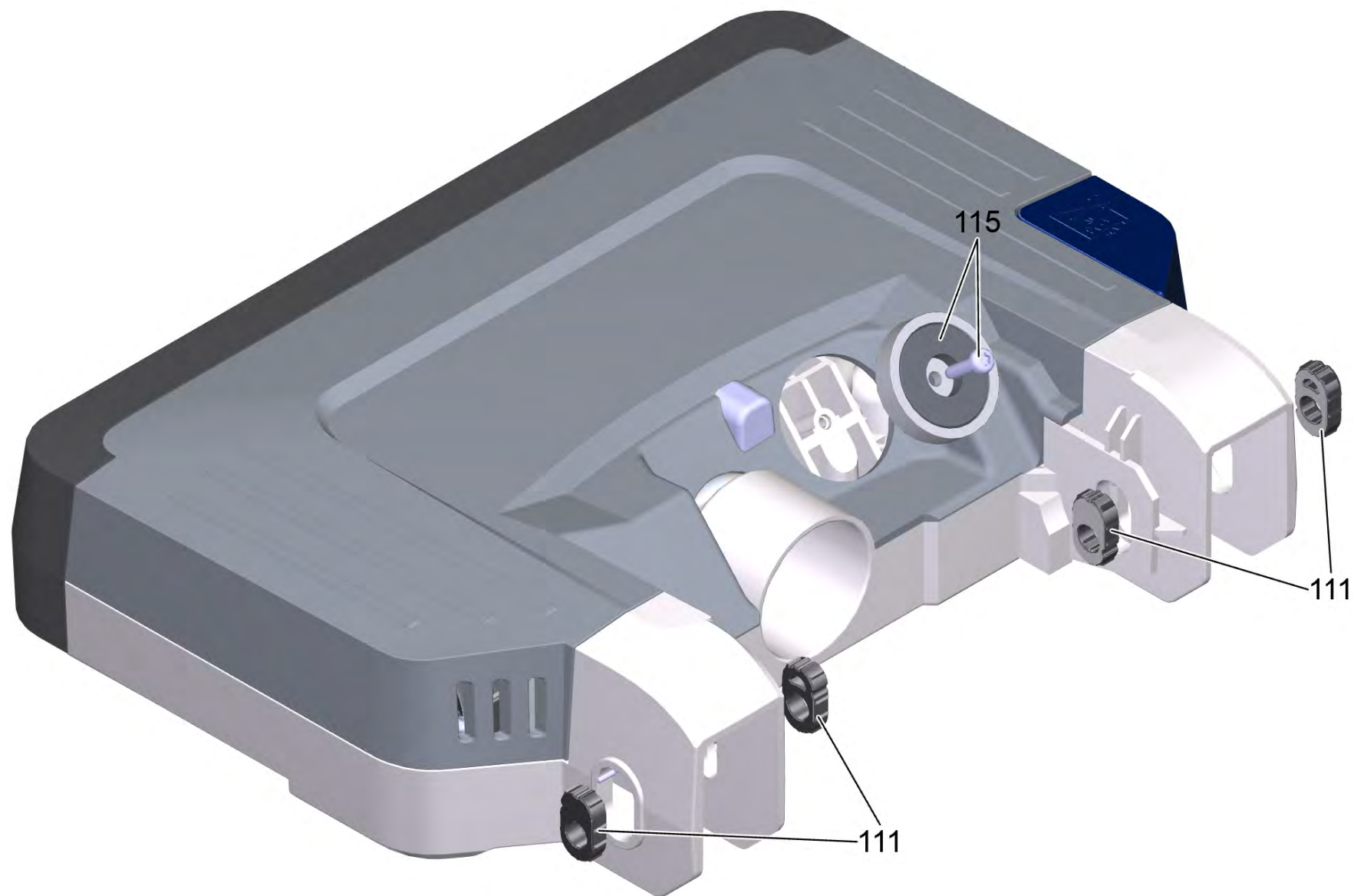
POS	Артикульный №	Описание	Количество
2	6.330-160.0	Нажимная пружина	2

89 Сенсор в сб. (4.101-119.0)

POS	Артикульный №	Описание	Количество
2	7.312-293.0	Шайба 4-A2 ISO 7093-1	1
3	7.303-206.0	Винт 3,5x16 -10.9-A2E (In6Rd)	1

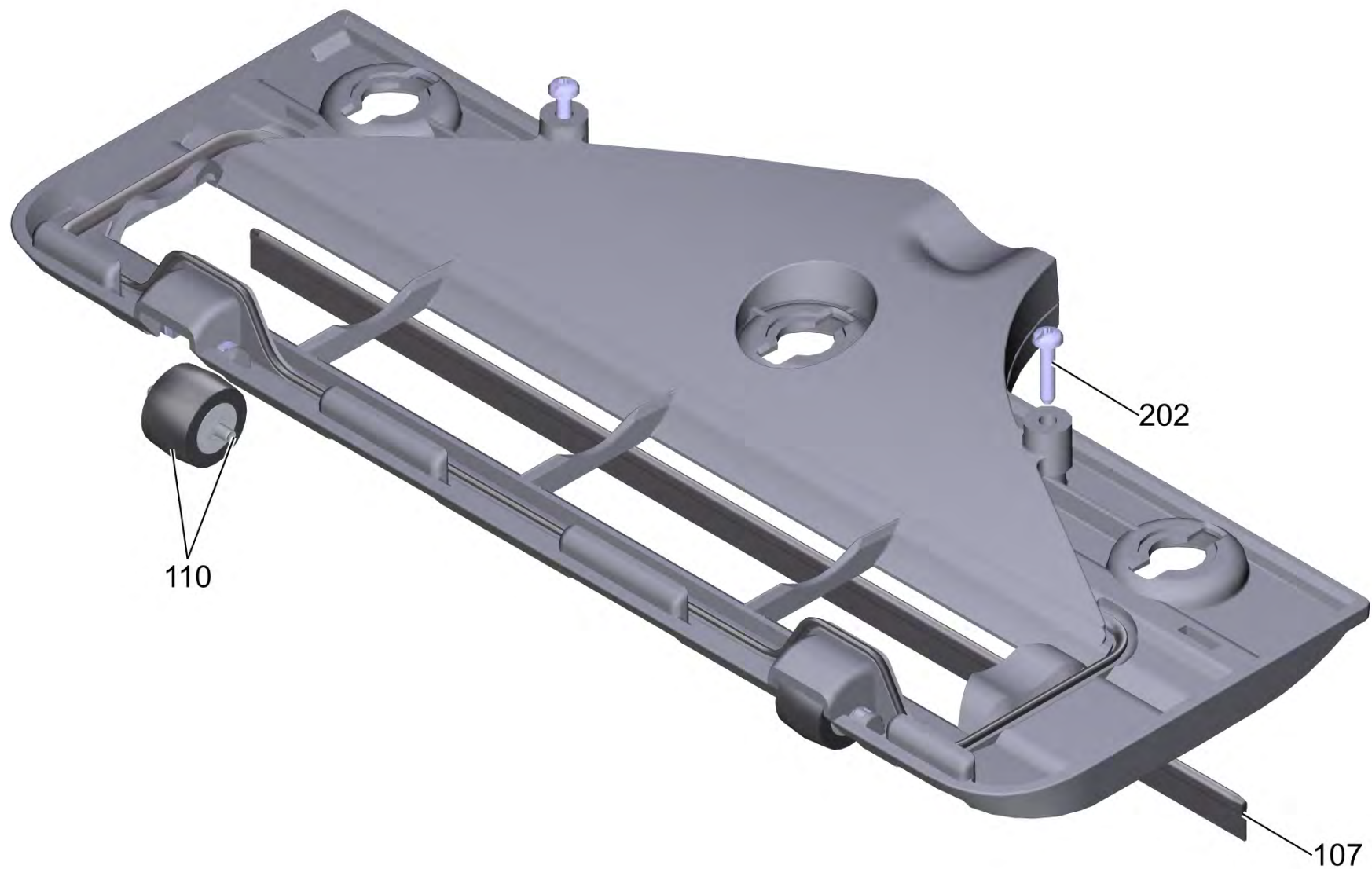






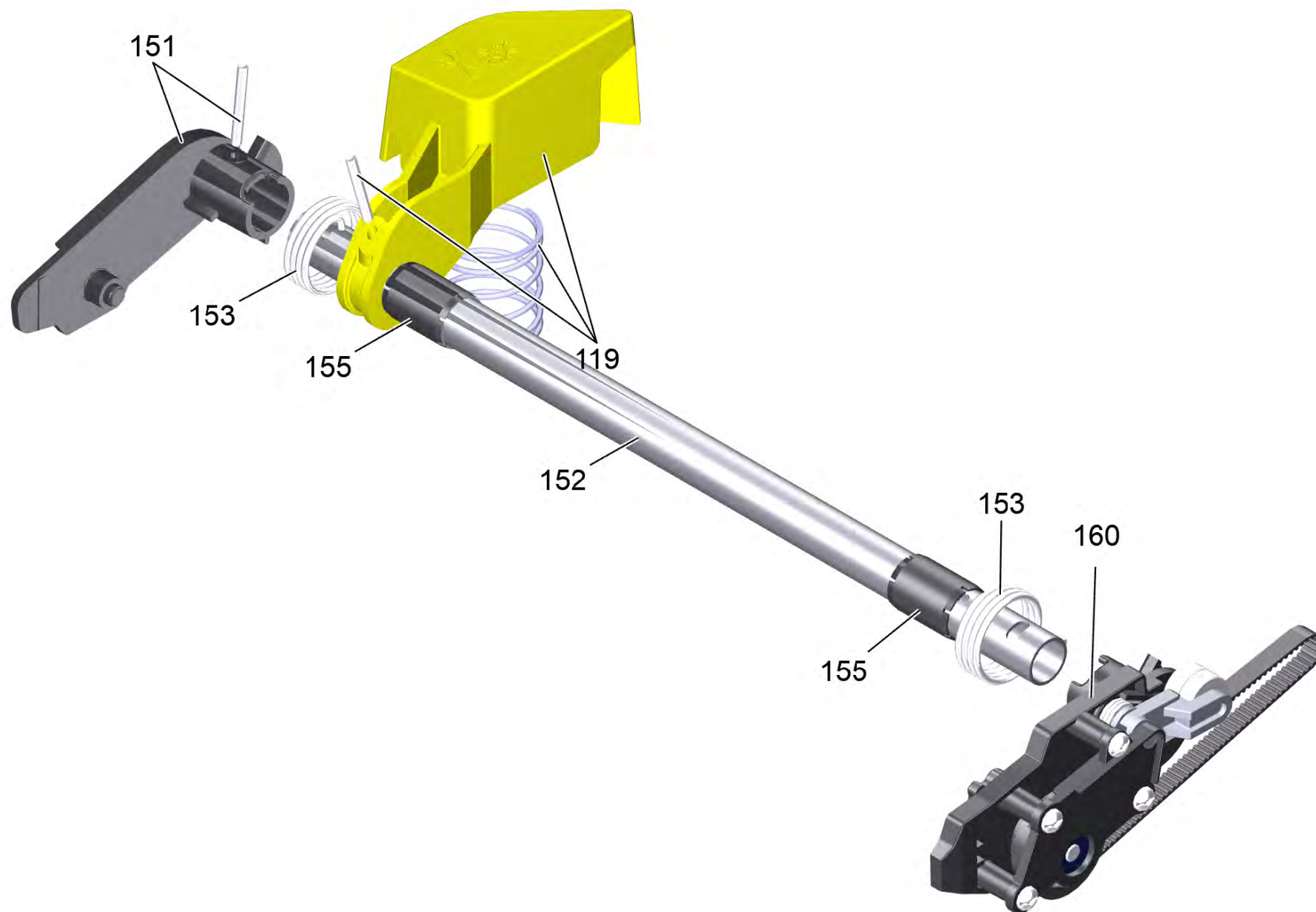
100 Верхняя часть щетки в сб. CV 30/2

POS	Артикульный №	Описание	Количество	Текст ссылки
101	4.775-587.0	Набор корпус верхняя обшивка	1	
105	5.521-015.3	Буфер	1	
106	4.101-124.0	Набор запасных частей пол	1	
109	4.775-588.0	Набор листовой металл скребок	1	
111	4.775-584.0	Набор втулка балансир	2	
115	4.101-118.0	Магнит в сб.	1	
116	4.775-590.0	Набор щеточный мотор	1	
120	2.884-005.0	Набор деталей запирающего механизма	1	Уже созданный набор захвачен
122	6.651-776.3	Кабель с конденсатором	1	
123	5.363-759.0	Кабелепровод	1	
124	4.762-644.3	Валик щетки в сб.	1	
140	4.322-068.3	Щеточный модуль в сб. CV 30/2	1	
200	7.303-084.0	Винт 4x25 -10.9-R2R (K-In6Rd)	8	
202	7.303-206.0	Винт 3,5x16 -10.9-A2E (In6Rd)	17	
209	7.306-051.0	Винт М3x6	2	
210	7.312-234.0	Стопорная шайба с упругими зубцами А3,2	2	



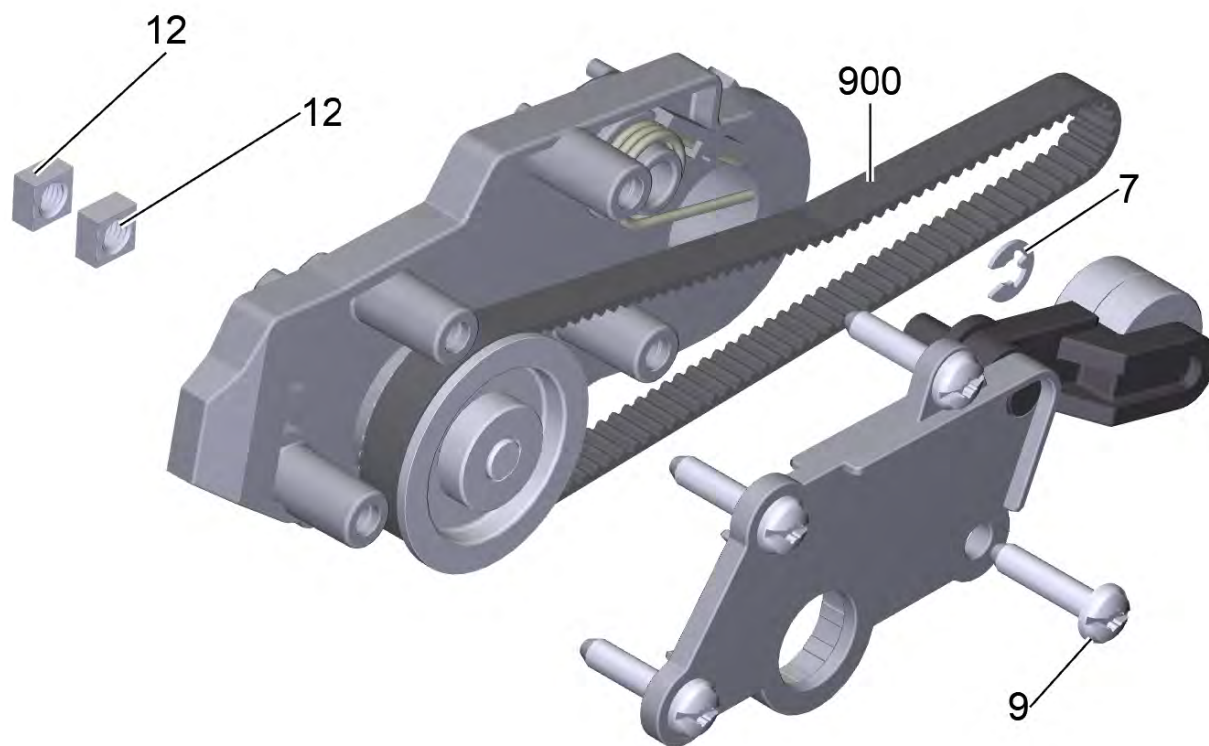
106 Набор запасных частей пол (4.101-124.0)

POS	Артикульный №	Описание	Количество
107	5.365-077.0	Уплотнительный язычок	1
110	4.775-589.0	Набор ходовой каток	1
202	7.303-206.0	Винт 3,5x16 -10.9-A2E (In6Rd)	2



140 Щеточный модуль в сб. CV 30/2 (4.322-068.3)

POS	Артикульный №	Описание	Количество
119	4.775-591.0	Набор нажимная [контактная] кнопка очистка	1
151	4.101-120.0	Хранение в сб.	1
152	5.101-655.3	Ось	1
153	4.101-123.0	Набор запасных частей витая изгибная пружина	1
155	4.101-122.0	Набор запасных частей хранение комплект из 2 элементов	1
160	4.101-121.0	Привод зубчатое колесо в сб.	1



160 Привод зубчатое колесо в сб. (4.101-121.0)

POS	Артикульный №	Описание	Количество
7	7.343-305.0	Предохранительная шайба 3,2-A2 DIN 6799	1
9	7.303-206.0	Винт 3,5x16 -10.9-A2E (In6Rd)	4
12	5.310-146.0	Гайка M4	2
900	6.348-059.3	Зубчатый ремень	1