

Список запасных частей

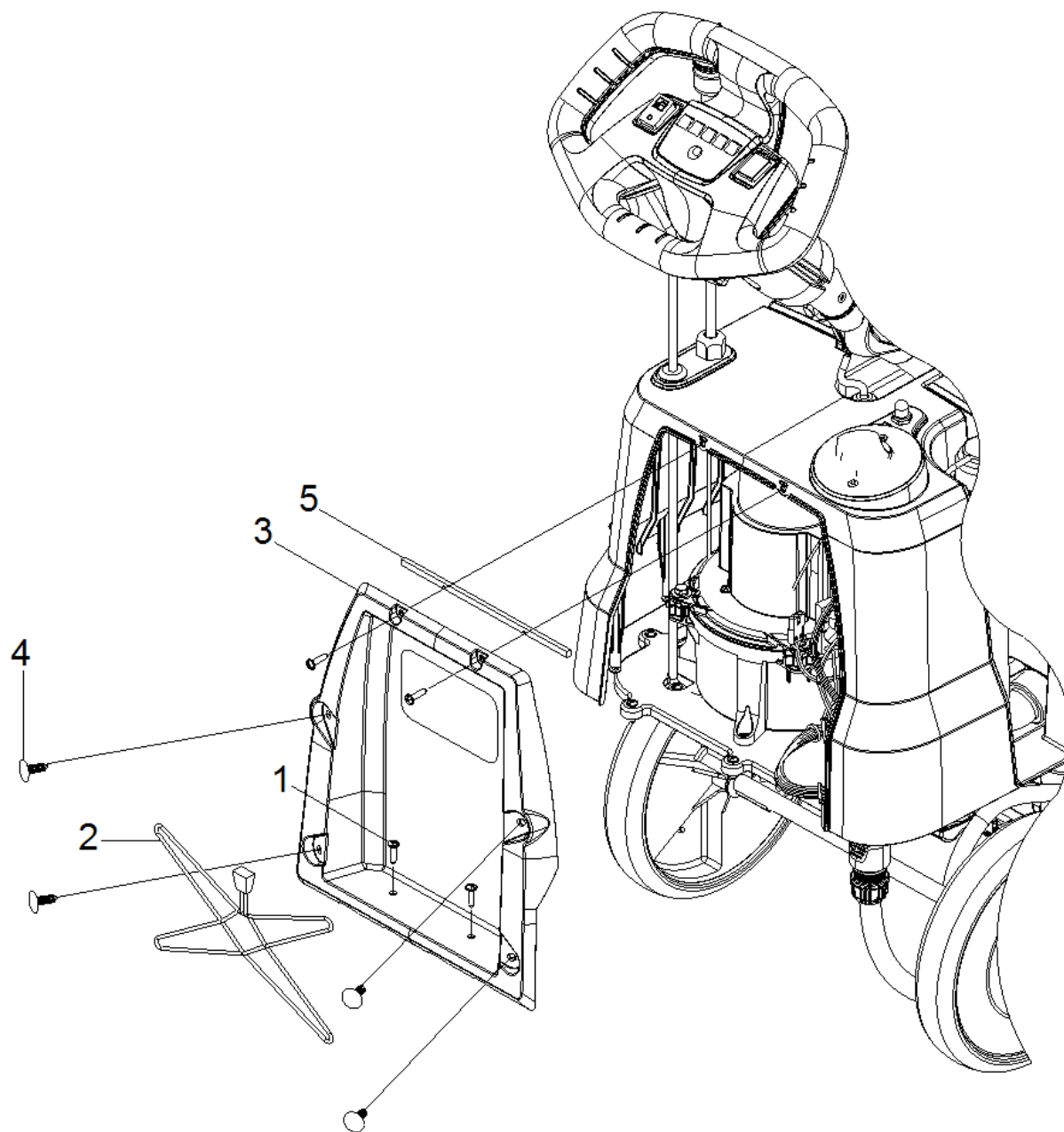
(1.008-062.0) BRC 40/22 C

Содержание

BRC 40/22 C (1.008-062.0)	3
10 GROUP, ACCESS PANEL (8.640-286.0)	4
20 GROUP, FRAME (8.640-291.0)	6
30 GROUP, RECOVERY (8.640-292.0)	8
40 GROUP, SOLUTION (8.640-293.0)	10
29 Всасывающая трубка, комплектный BRC 40/22 (8.641-531.0)	12
30 Насос комплектный 230V (8.641-334.0)	14
50 GROUP, STEERING (8.640-295.0)	16
2 Рулевая стойка сверху (8.640-343.0)	18
60 GROUP, TOWER (8.640-296.0)	20
70 GROUP, VACUUM (8.640-297.0)	22
1 Всасывающее устройство комплектный 230V (8.641-335.0)	24
80 GROUP, UPPER DECK, 230V (8.641-706.0)	26
81 Group brush drive (8.638-943.0)	29
2 Корпус двигателя (4.037-033.0)	31
2 Щетка привод (8.641-330.0)	33
25 Устройство передвижения комплектный для замены (4.037-120.0)	35
90 GROUP, SUCTION BAR (8.640-303.0)	37
8 Корпус балки BRC 40/22 (8.641-247.0)	39
120 GROUP, ELECTRICAL, 230V (8.641-327.0)	41
35 Ручка концепция обслуживания комплектный (4.035-608.0)	44

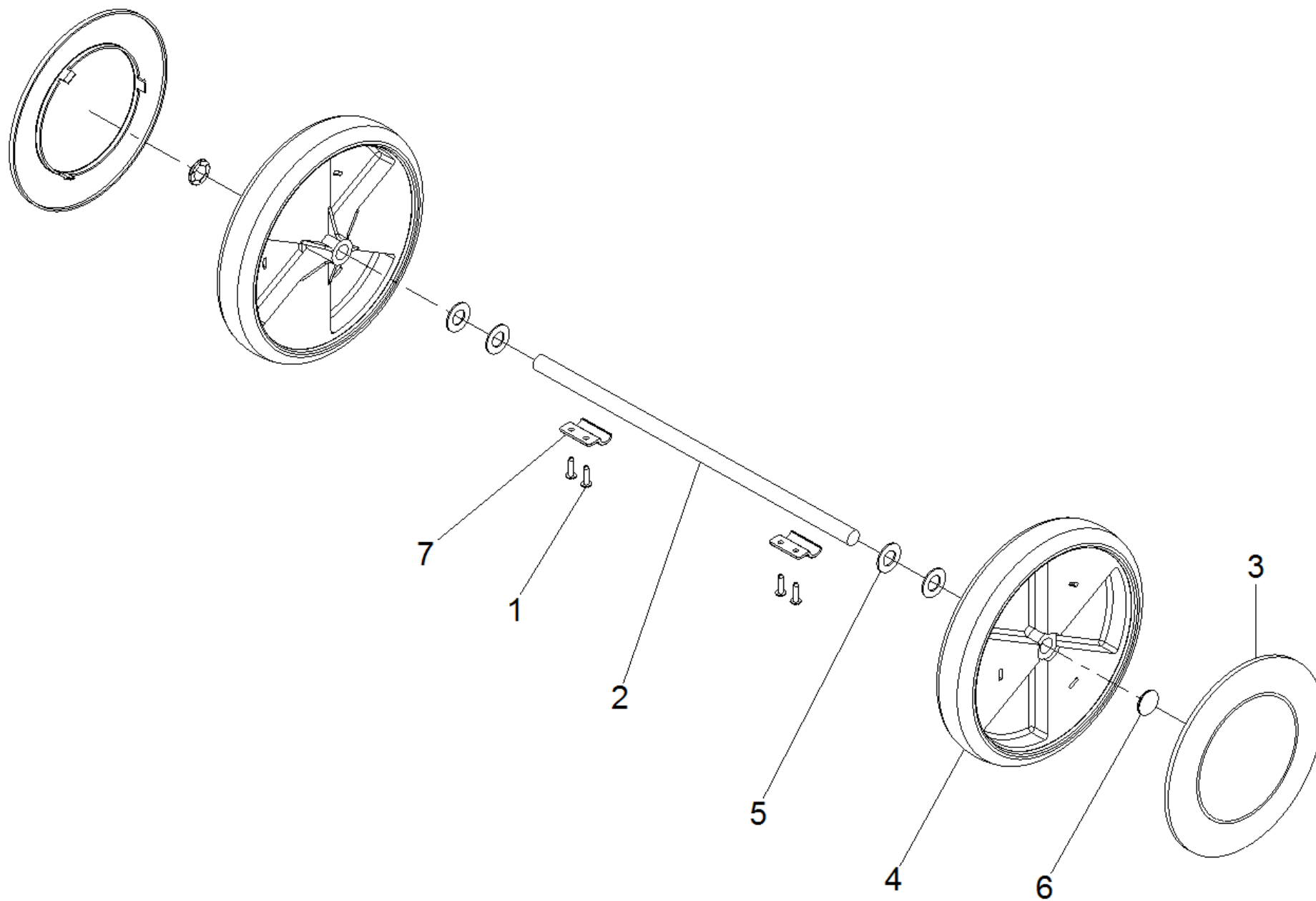
BRC 40/22 C (1.008-062.0)

POS	Артикульный №	Описание	Количество	valid from
10	8.640-286.0	GROUP, ACCESS PANEL	1	
20	8.640-291.0	GROUP, FRAME	1	
30	8.640-292.0	GROUP, RECOVERY	1	
40	8.640-293.0	GROUP, SOLUTION	1	
50	8.640-295.0	GROUP, STEERING	1	
60	8.640-296.0	GROUP, TOWER	1	
70	8.640-297.0	GROUP, VACUUM	1	
80	8.641-706.0	GROUP, UPPER DECK, 230V	1	
81	8.638-943.0	Group brush drive	1	1377
90	8.640-303.0	GROUP, SUCTION BAR	1	
120	8.641-327.0	GROUP, ELECTRICAL, 230V	1	
1040		MACHINE ELECTRICAL, BRC 40/22 230V	1	



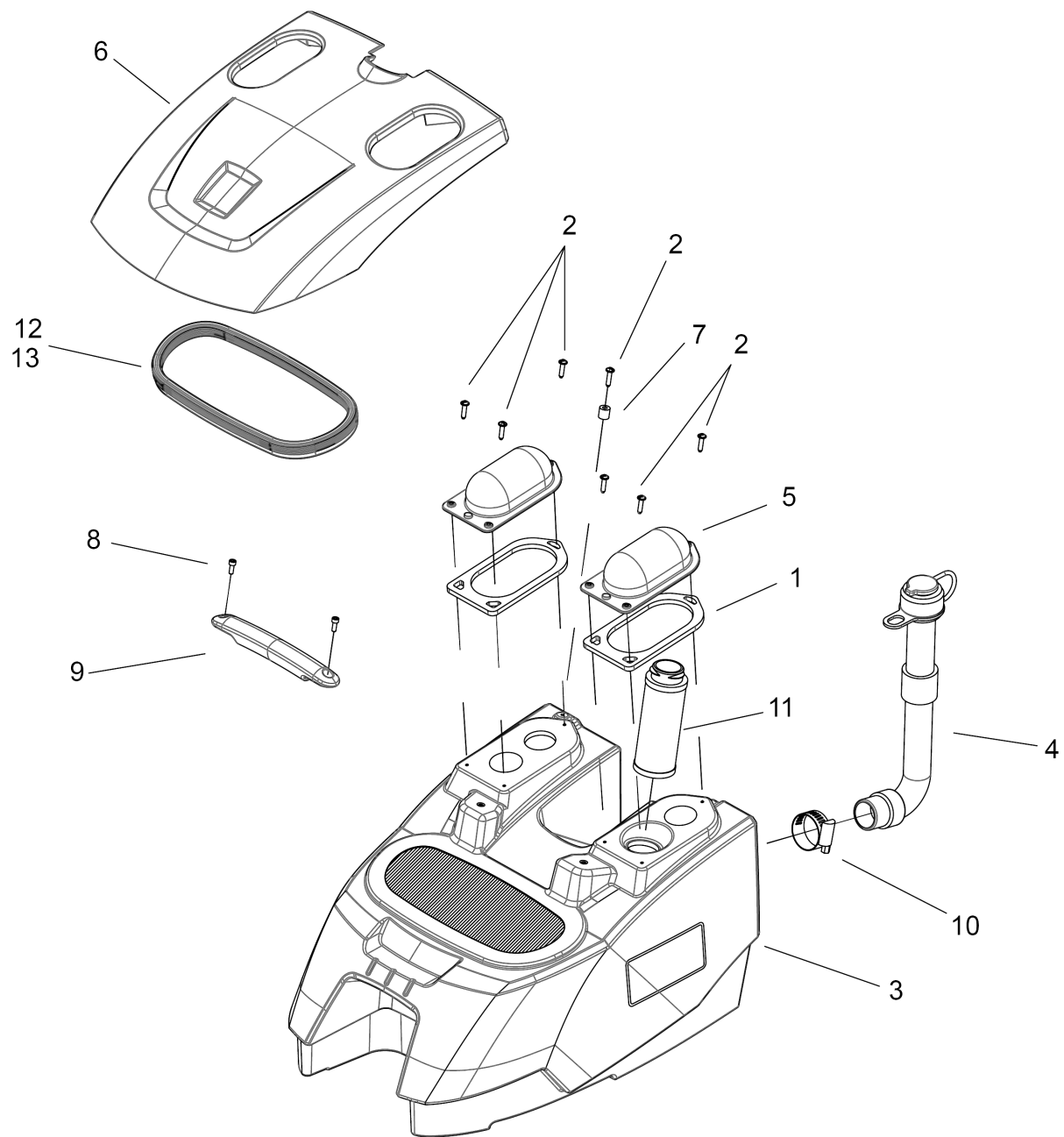
10 GROUP, ACCESS PANEL (8.640-286.0)

POS	Артикульный №	Описание	Количество
1	8.640-335.0	SCREW, KA50X20 TSLTD SS BLK ZNPLT	4
2	8.640-300.0	CARGO NET	1
3	8.639-713.0	DOOR, COVER, TOWER	1
4	8.637-933.0	CLIP, X-MAS TREE, BLACK	4
5	8.641-312.0	GASKET, ACCESS PANEL	1



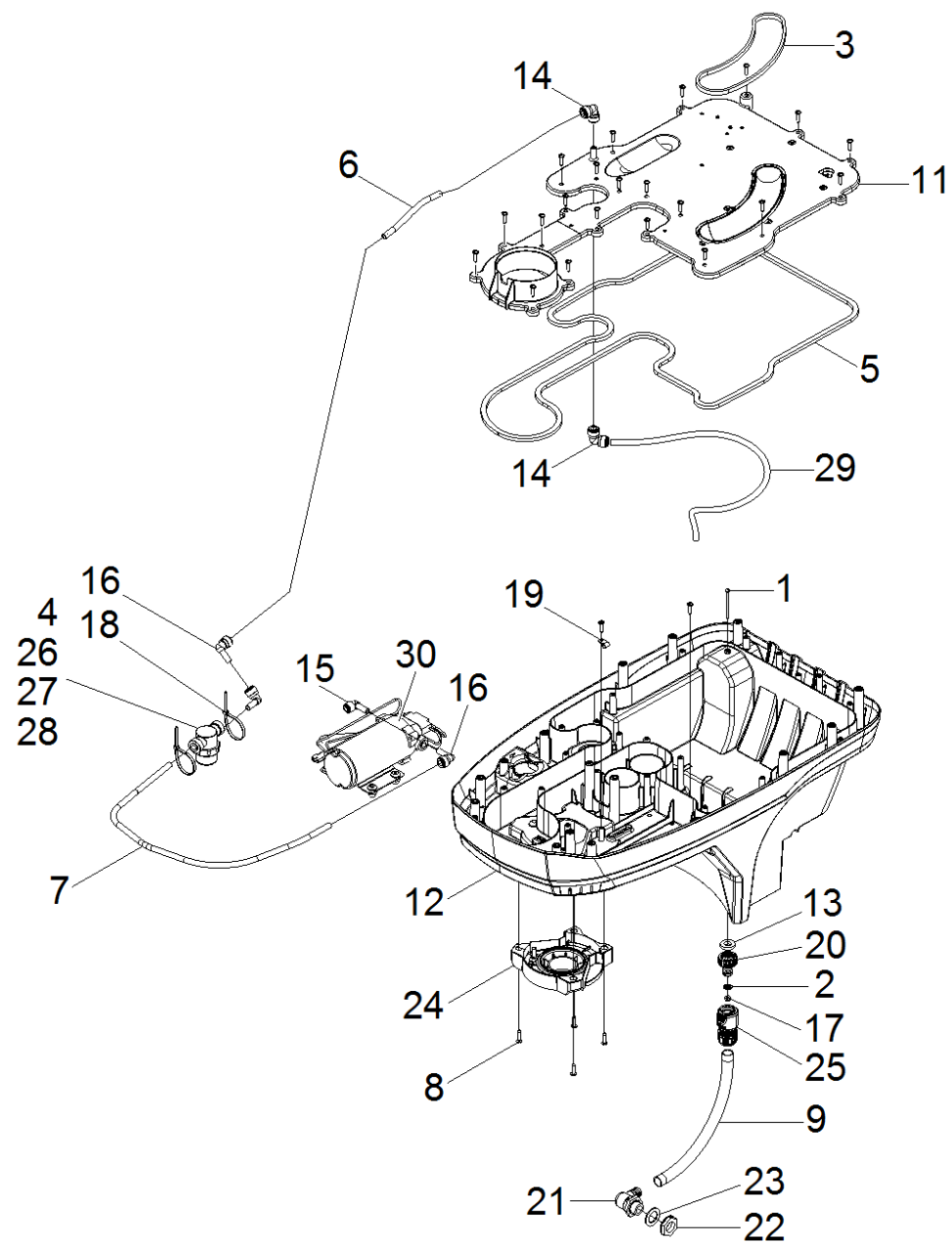
20 GROUP, FRAME (8.640-291.0)

POS	Артикульный №	Описание	Количество
1	8.640-335.0	SCREW, KA50X20 TSLTD SS BLK ZNPLT	4
2	8.640-068.0	AXLE, 5/8" OD	1
3	8.621-948.0	Колпак колеса 9.75	2
4	8.622-605.0	Колесо	2
5	7.777-999.0	Пополнение запасов прекращенный	4
6	8.600-166.0	Колпак втулка 5/8" SHAFT	2
7	5.037-309.0	Крепление оси	2



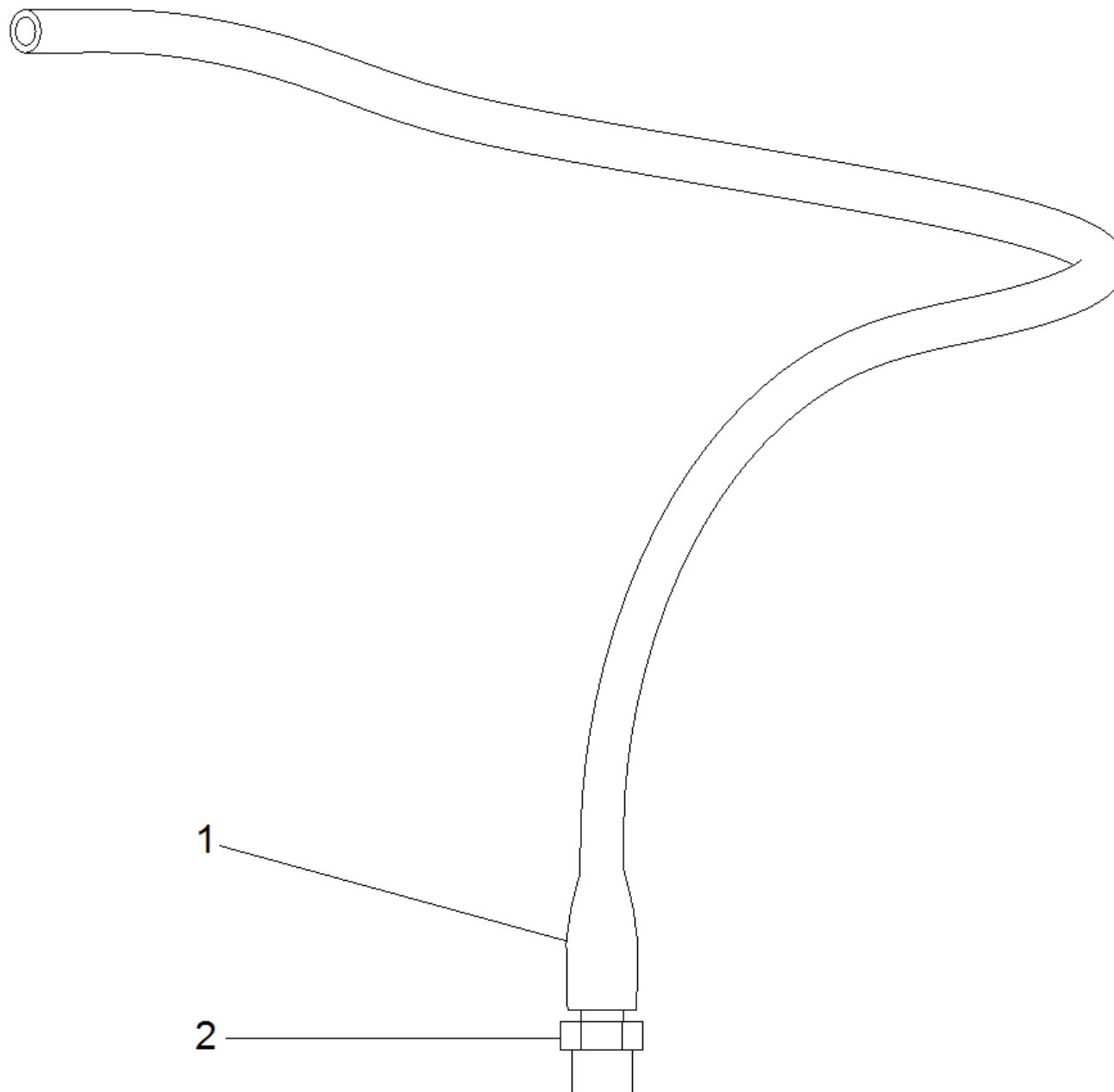
30 GROUP, RECOVERY (8.640-292.0)

POS	Артикульный №	Описание	Количество	Текст ссылки
1	8.640-341.0	Прокладка .25"	2	
2	8.640-335.0	SCREW, KA50X20 TSLTD SS BLK ZNPLT	7	
3	8.640-274.0	Резервуар грязной воды	1	
4	8.640-257.0	Сливной шланг	1	
5	8.639-719.0	Крышка	2	
6	8.639-714.0	Крышка	1	
7	8.627-839.0	Разделитель 1/2"ODX.219IDX1/2"NYLO	1	
8	8.627-354.0	Винт 10-32 x .5 SCHCS SS	2	
9	8.621-853.0	Ручка бак	1	
10	8.617-705.0	Хомут для шланга	1	
11	8.600-363.0	Поплавок SHUT-OFF	1	
12	6.366-043.0	Уплотнительный профиль	0,705	ЗАКАЗЫВАТЬ МЕТРАЖОМ
13	8.640-285.0	Ремень 27,75"	1	
Текст позиции1:		Service Gasket		



40 GROUP, SOLUTION (8.640-293.0)

POS	Артикульный №	Описание	Количество
1	8.641-283.0	Винт 8-32 X 2.25 PHPNHMS SS	1
2	8.641-282.0	Шайба .180 X .60 FLT SS	1
3	8.636-027.0	Прокладка .188 X .31 X 22.8	1
4	8.640-946.0	STRAINER, ASSEMBLY	1
5	8.640-525.0	Gasket tank seal	1
6	8.640-339.0	Шланг 3/8" OD, 6.125"	1
7	8.640-338.0	Шланг 3/8" OD, 27"	1
8	8.640-335.0	SCREW, KA50X20 TSLTD SS BLK ZNPLT	27
9	8.640-304.0	Шланг 9/16"ID X 3/4"OD, 10.375" L	1
11	8.641-726.0	Плита ремонтный набор	1
12	8.639-710.0	Бак	1
13	8.639-408.0	Шайба .500 X 1 X .188 NPRN	1
14	8.636-764.0	Колено JG 3/8	2
15	8.636-713.0	Колено JG 3/8 x 1/4	1
16	8.636-712.0	Колено JG 3/8 x 3/8	3
17	8.627-085.0	Паз 8-32 HEX NYLOCK SS	1
18	8.626-494.0	Связка кабеля 11.38" UL/CSA	2
19	8.619-844.0	Скоба	1
20	6.465-031.0	Соединительный элемент 3/4	1
21	6.395-163.3	Угловая втулка G1-2	1
22	6.310-004.0	Шестигранная гайка G1/2""	1
23	5.515-253.0	Уплотнение D75	1
24	5.037-285.0	Опора головки щётки	1
25	2.645-191.0	Универсальный коннектор	1
26	8.631-316.0	Колпак сетка короткий	1
27	8.600-587.0	Уплотнительное кольцо фильтра	1
28	8.631-358.0	Сетка 60 MESH	1
29	8.641-531.0	Всасывающая трубка, комплектный BRC 40/22	1
30	8.641-334.0	Насос комплектный 230V	1



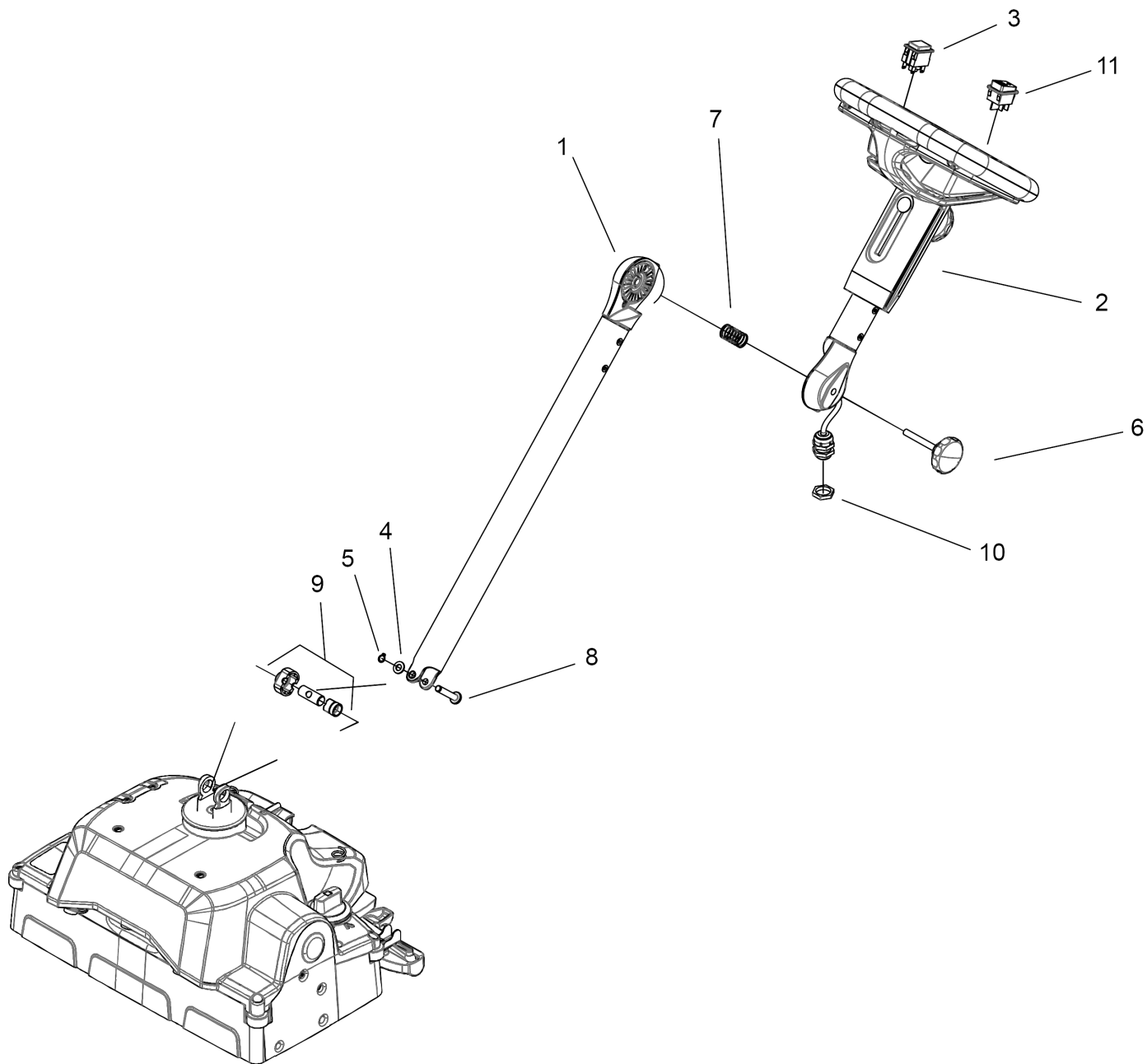
29 Всасывающая трубка, комплектный BRC 40/22 (8.641-531.0)

POS	Артикульный №	Описание	Количество
1	8.640-338.0	Шланг 3/8" OD, 27"	1
2	8.640-336.0	Штуцер шланга 1/8" FPT X 3/8"	1



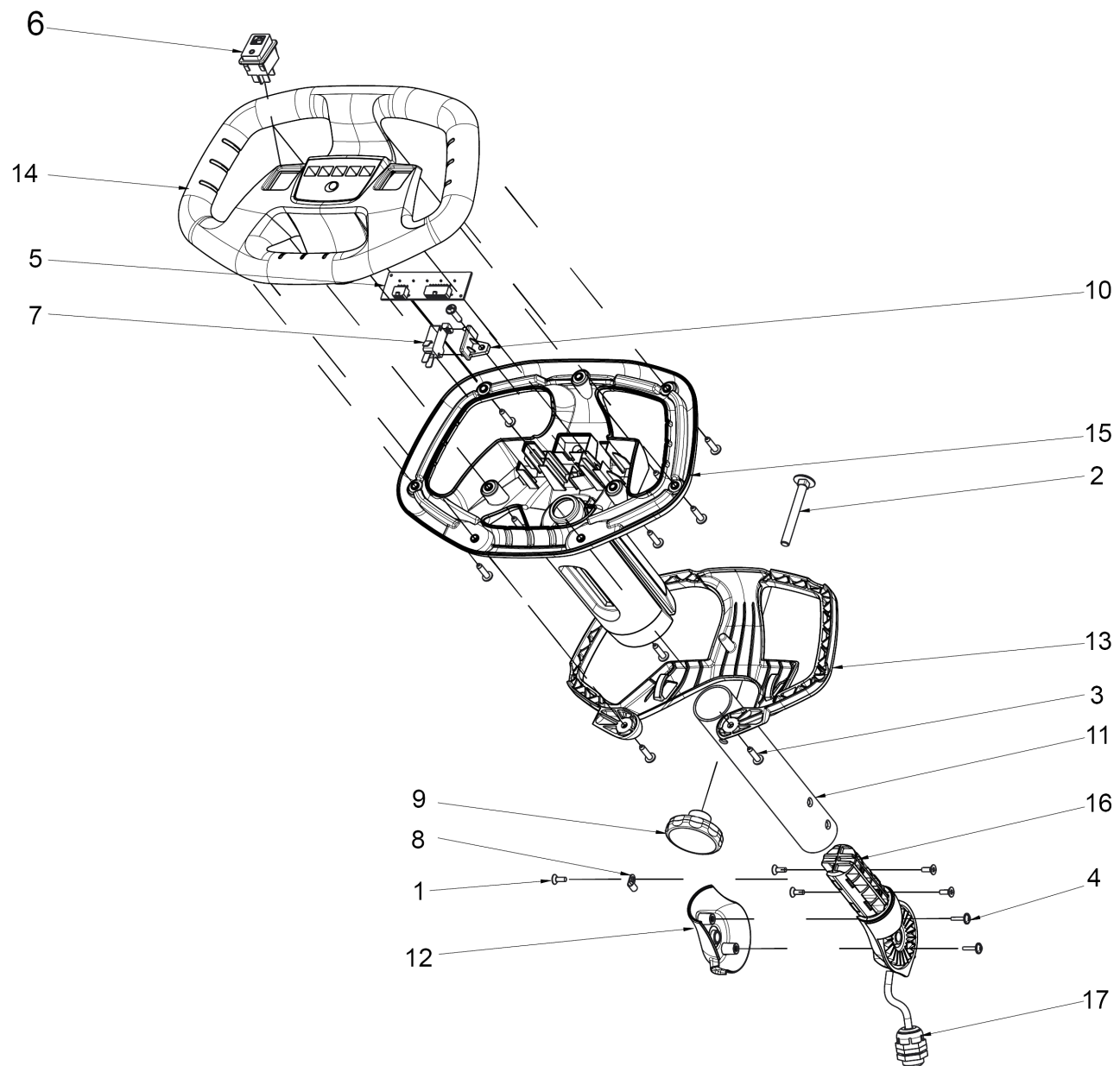
30 Насос комплектный 230V (8.641-334.0)

POS	Артикульный №	Описание	Количество
1	8.641-700.0	Прокладка соединительный кабель TE 3 POS	1
2	8.641-697.0	Цоколь подсоединение TE 3 POS	1
3	8.641-696.0	Подсоединение штырьковый вывод TE	3
4	8.641-329.0	Насос 230V 120 PSI	1
5	8.626-494.0	Связка кабеля 11.38" UL/CSA	2



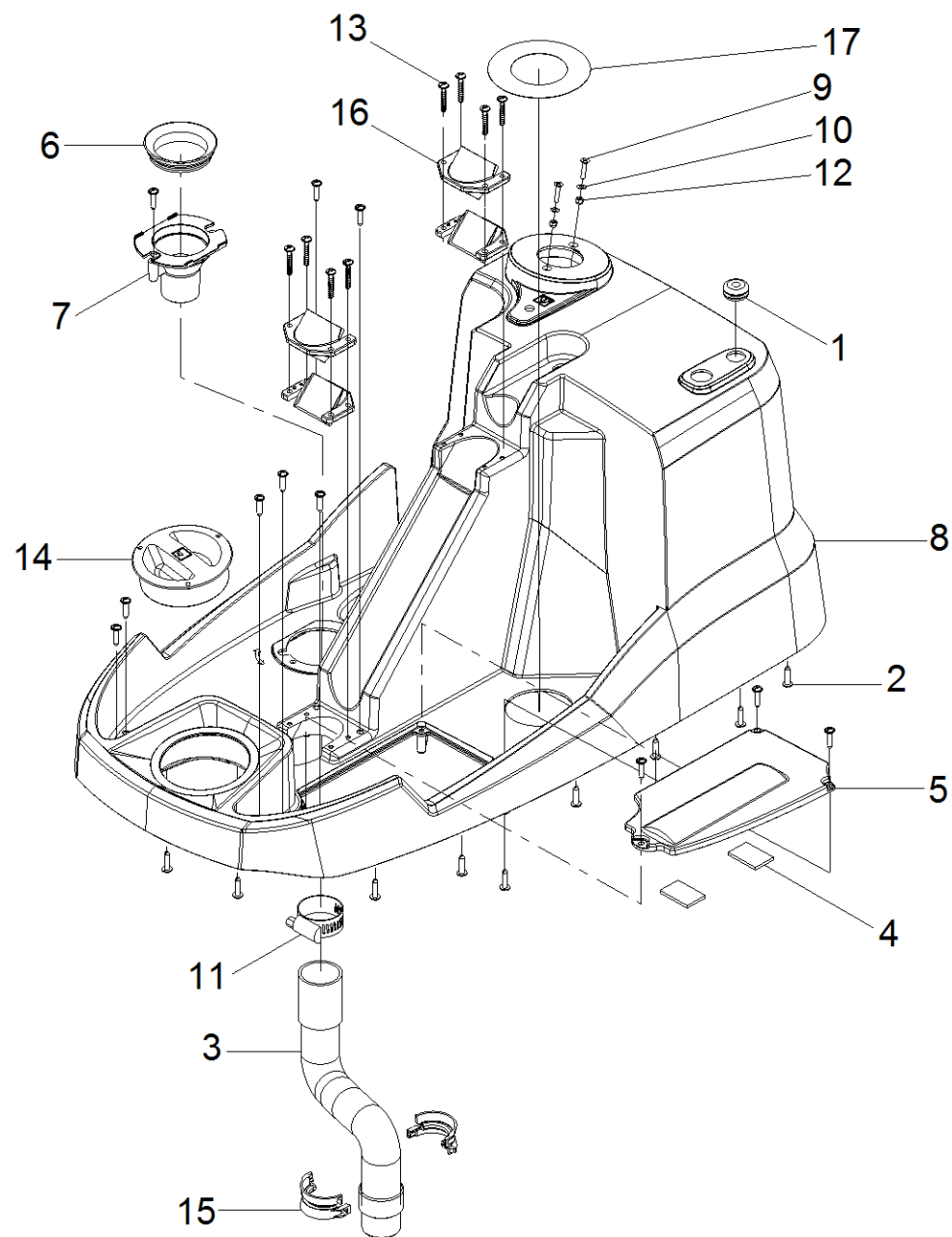
50 GROUP, STEERING (8.640-295.0)

POS	Артикульный №	Описание	Количество
1	8.640-471.0	Рулевая стойка под	1
2	8.640-343.0	Рулевая стойка сверху	1
3	8.640-352.0	Выключатель	1
4	8.617-330.0	Диск	1
5	7.343-014.0	Стопорное кольцо 8x0,8-FST-PHR DIN 471	1
6	6.321-179.0	Боковой винт	1
7	5.332-981.0	Пружина сжатия	1
8	5.037-318.0	Винт	1
9	4.037-004.0	Опорная втулка для фикс щеточной головки	1
10	6.648-416.0	Контргайка черная M20	1
11	6.632-542.0	Выключатель д/насос	1



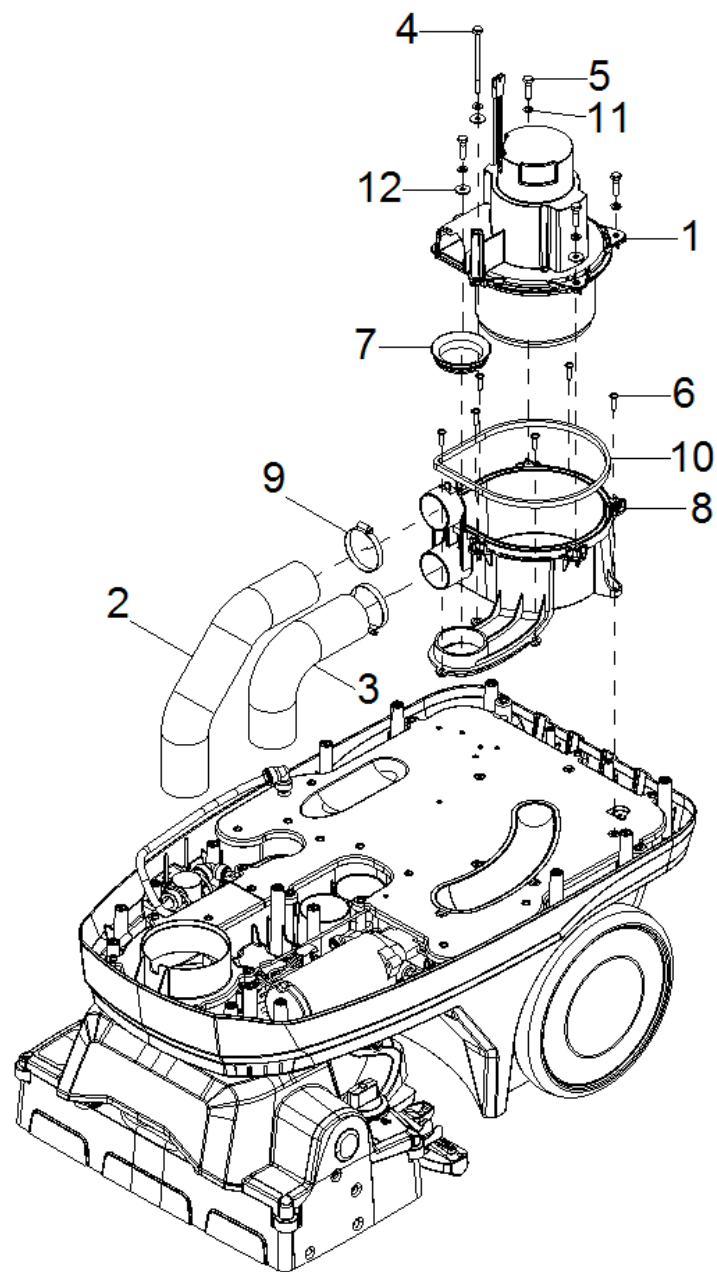
2 Рулевая стойка сверху (8.640-343.0)

POS	Артикульный №	Описание	Количество
1	7.303-296.0	Винт с потайной головкой M5x16 -St-A2E (5
2	7.303-291.0	Винт с полупотайной головкой M8x70 -St-P2R DIN 603	1
3	7.303-108.0	Винт 5x20 -10.9-R2R (In6Rd)	11
4	7.303-107.0	Винт 5x16 -10.9-P2R (K-In6Rd)	2
5	6.683-114.0	Диодная плата	1
6	6.632-542.0	Выключатель д/насос	1
7	6.631-818.0	Мгновенный выключатель	1
8	6.373-343.0	Скоба для крепления трубы D 6	1
9	6.321-177.0	Поворотная ручка	1
10	5.050-654.0	Фиксатор микровыключателя	1
11	5.037-373.0	Рулевая стойка сверху	1
12	5.037-324.0	Кожух	1
13	5.037-319.0	Бугель	1
14	5.037-294.0	Рулевое колесо верхн.часть	1
15	5.037-293.0	Рулевое колесо нижн.часть	1
16	5.037-292.0	Шарнир д/рулевой стойки	1
17	4.822-113.0	Кабель рулевого колеса	1



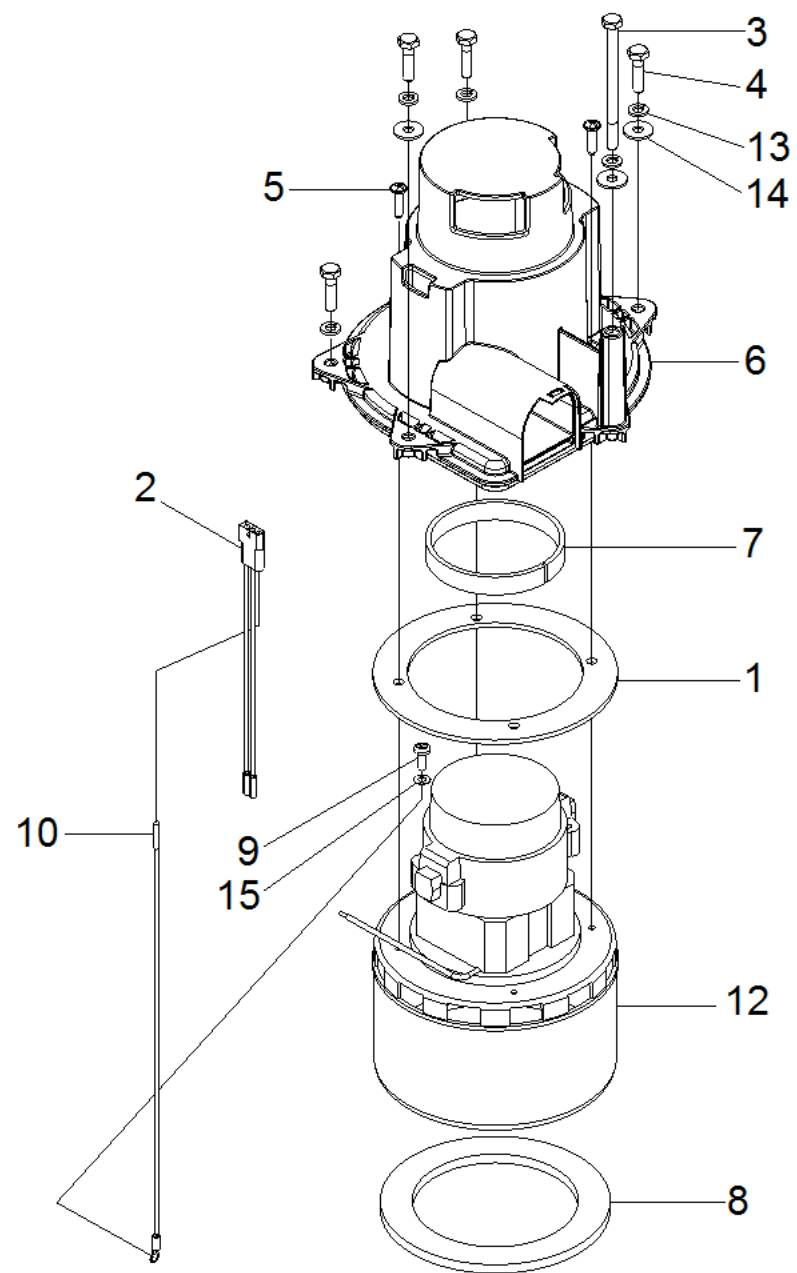
60 GROUP, TOWER (8.640-296.0)

POS	Артикульный №	Описание	Количество
1	8.640-444.0	Кабельный ввод 5/16" ID X 1/8"	1
2	8.640-335.0	SCREW, KA50X20 TSLTD SS BLK ZNPLT	17
3	8.640-306.0	Шланг комплектный 1.5" X 16"	1
4	8.639-997.0	Прокладка насос	2
5	8.639-826.0	Крышка насос	1
6	8.639-777.0	Прокладка крышка	1
7	8.639-776.0	Труба	1
8	8.639-712.0	Верхняя часть	1
9	8.634-940.0	Винт M4-.7 X 20 FLHMS SS	2
10	8.627-908.0	WASHER, M4 FLT STL DIN125A ZNPLT	2
11	8.617-705.0	Хомут для шланга	1
12	8.617-263.0	Гайка M4, ISO7040,SST	2
13	7.303-086.0	Винт 5x30 -10.9-R2R (K-In6Rd)	8
14	5.050-359.0	Крышка дозатора чистой воды	1
15	5.037-349.0	Держатель шланга	2
16	5.037-289.0	Крепёжный элемент шарнирного соединения	4
17	8.641-320.0	Прокладка всасывающая трубка,	1
18	8.642-684.0	SCREW, KA40X20 T20 SS	1



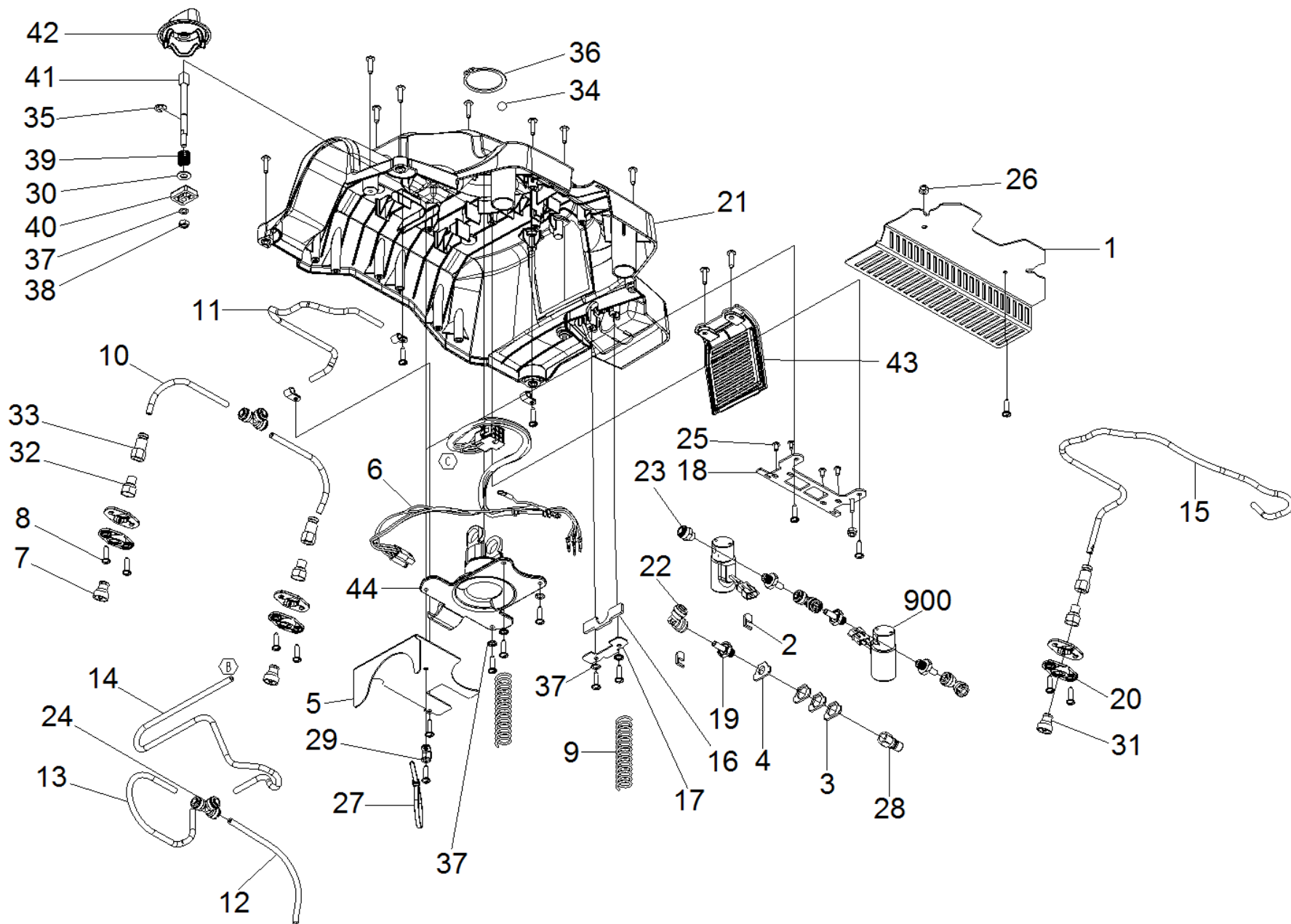
70 GROUP, VACUUM (8.640-297.0)

POS	Артикульный №	Описание	Количество
1	8.641-335.0	Всасывающее устройство комплектный 230V	1
2	8.640-351.0	Шланг 2" ID X 14"	1
3	8.640-350.0	Шланг 2" ID X 11"	1
4	8.640-348.0	Винт M6X1.00X90 HHCS DIN 931 ZNPLT	1
5	8.640-347.0	Винт M6 X 1.00 X 25 HHCS DIN 933 ZNPL	4
6	8.640-335.0	SCREW, KA50X20 TSLTD SS BLK ZNPLT	6
7	8.639-777.0	Прокладка крышка	1
8	8.639-773.0	Корпус под	1
	Текст позиции1: NOT SHOWN		
9	8.600-238.0	Зажим 2.25" WORM GEAR	2
10	8.636-027.0	Прокладка .188 X .31 X 22.8	1
11	8.617-331.0	Шайба M6 DIN127-B SST	5
12	8.601-385.0	Диск M6 ISO 7093	3



1 Всасывающее устройство комплектный 230V (8.641-335.0)

POS	Артикульный №	Описание	Количество
1	8.641-277.0	Прокладка мотор сверху	1
2	8.640-568.0	Кабельный ствол мотор	1
3	8.640-348.0	Винт М6Х1.00Х90 HHCS DIN 931 ZNPLT	1
4	8.640-347.0	Винт М6 X 1.00 X 25 HHCS DIN 933 ZNPL	4
5	8.640-335.0	SCREW, KA50X20 TSLTD SS BLK ZNPLT	3
6	8.639-772.0	Корпус сверху	1
7	8.631-301.0	Прокладка .125T x .5 W x 9.7	1
8	8.631-292.0	Прокладка	1
9	8.627-435.0	Винт 10-24 X 1/2 PHTC -F-	1
10	8.626-709.0	Соединительный кабель 11" GRN/18	1
11	8.626-493.0	Кабельная изоляционная лента 3.5" UL/CSA	1
12	8.625-854.0	Всасывающая турбина 240VAC 5.7	1
13	8.617-331.0	Шайба М6 DIN127-B SST	5
14	8.601-385.0	Диск М6 ISO 7093	3
15	8.601-064.0	Шайба #10 LOCK EXT STAR SS	1

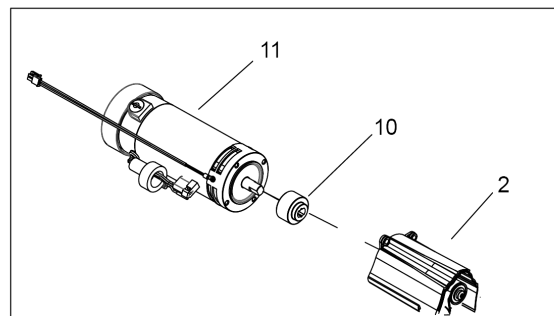
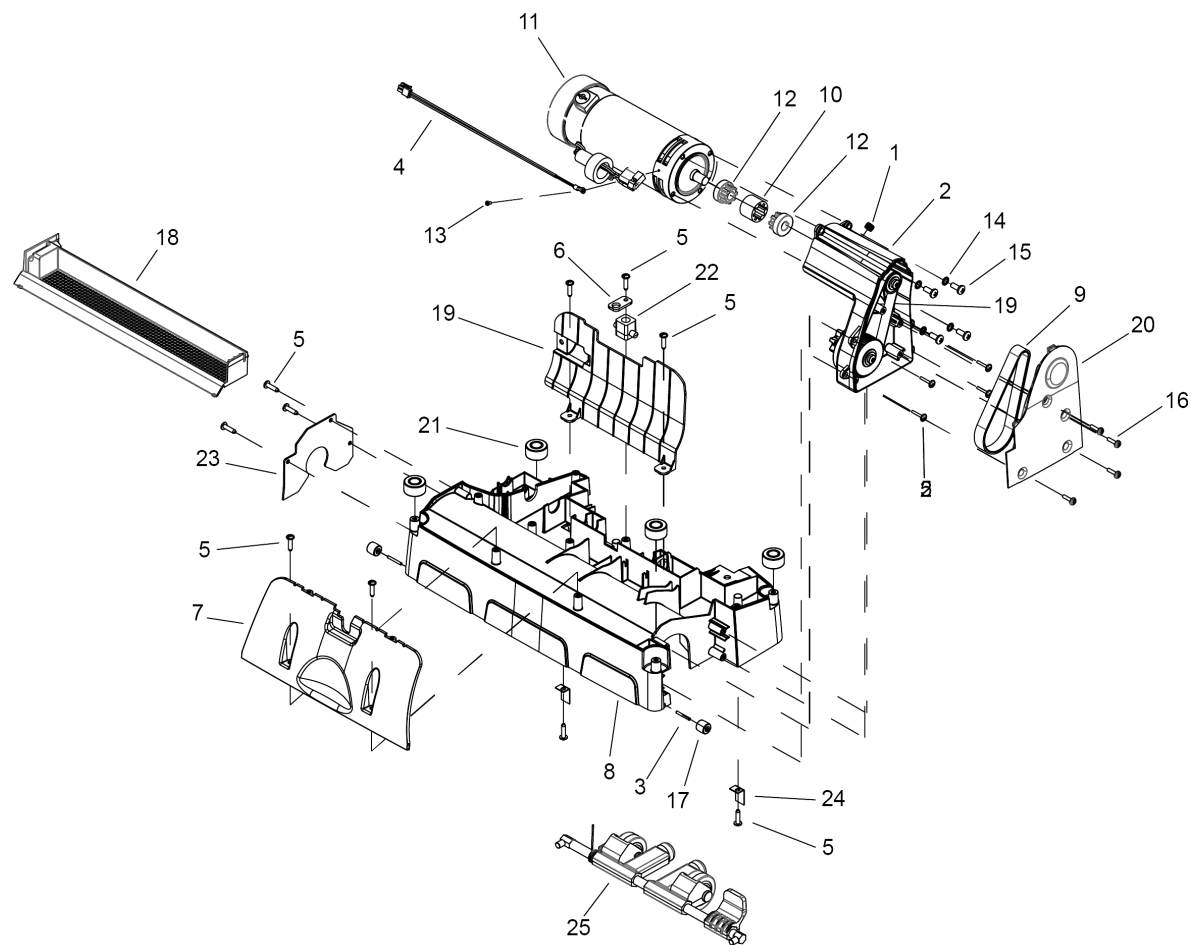


80 GROUP, UPPER DECK, 230V (8.641-706.0)

POS	Артикульный №	Описание	Количество
1	8.641-712.0	Зажим комплектный	1
2	8.641-711.0	Деталь адаптера сторона	2
3	8.641-710.0	Плита центрация небольшой	3
4	8.641-709.0	Ниппель останова небольшой	1
5	8.641-708.0	Приборная панель кожух мотор	1
6	8.641-703.0	Кабельный ствол 230V	1
7	8.641-278.0	Форсунка MINI PROMAX 8003	2
8	8.640-335.0	SCREW, KA50X20 TSLTD SS BLK ZNPLT	28
9	8.640-334.0	SPRING, .085" X .072" X 4.0"	2
10	8.640-320.0	Шланг 1/4, 6 INCH	2
11	8.640-319.0	Шланг 1/4, 13.5 INCH	1
12	8.640-318.0	Шланг 1/4, 8 INCH	1
13	8.640-317.0	Шланг 1/4 9,5 дюймов	1
14	8.640-316.0	Шланг 1/4, 30 INCH	1
15	8.640-315.0	Шланг 1/4, 23.5 INCH	1
16	8.640-314.0	Ниппель	1
17	8.640-313.0	Ниппель держатель	1
18	8.640-312.0	Магнит плита	1
19	8.640-311.0	Адаптер JG 1/8" MPT X 1/4"	4
20	8.640-085.0	Корпус форсунки	6
21	8.639-720.0	Верхняя часть	1
22	8.637-988.0	Колено JG 1/4	2
23	8.637-361.0	Соединитель JG 1/4 x 1/8 NPT	1
24	8.636-717.0	Моторный вагон JG 1/4	3
25	8.600-652.0	Винт 8-32 X 3/8 PPHMS SS	4
26	8.627-099.0	Гайка 10-32	2
27	8.626-494.0	Связка кабеля 11.38" UL/CSA	1
28	8.620-082.0	Ниппель 1/8	1
29	8.619-844.0	Скоба	4
30	8.617-330.0	Диск	1
31	8.601-255.0	Форсунка PROMAX 11001	1
32	8.600-457.0	Держатель форсунки	3
33	8.600-248.0	Соединитель 1/8FPT X 1/4 TUBEQC	3

80 GROUP, UPPER DECK, 230V (8.641-706.0)

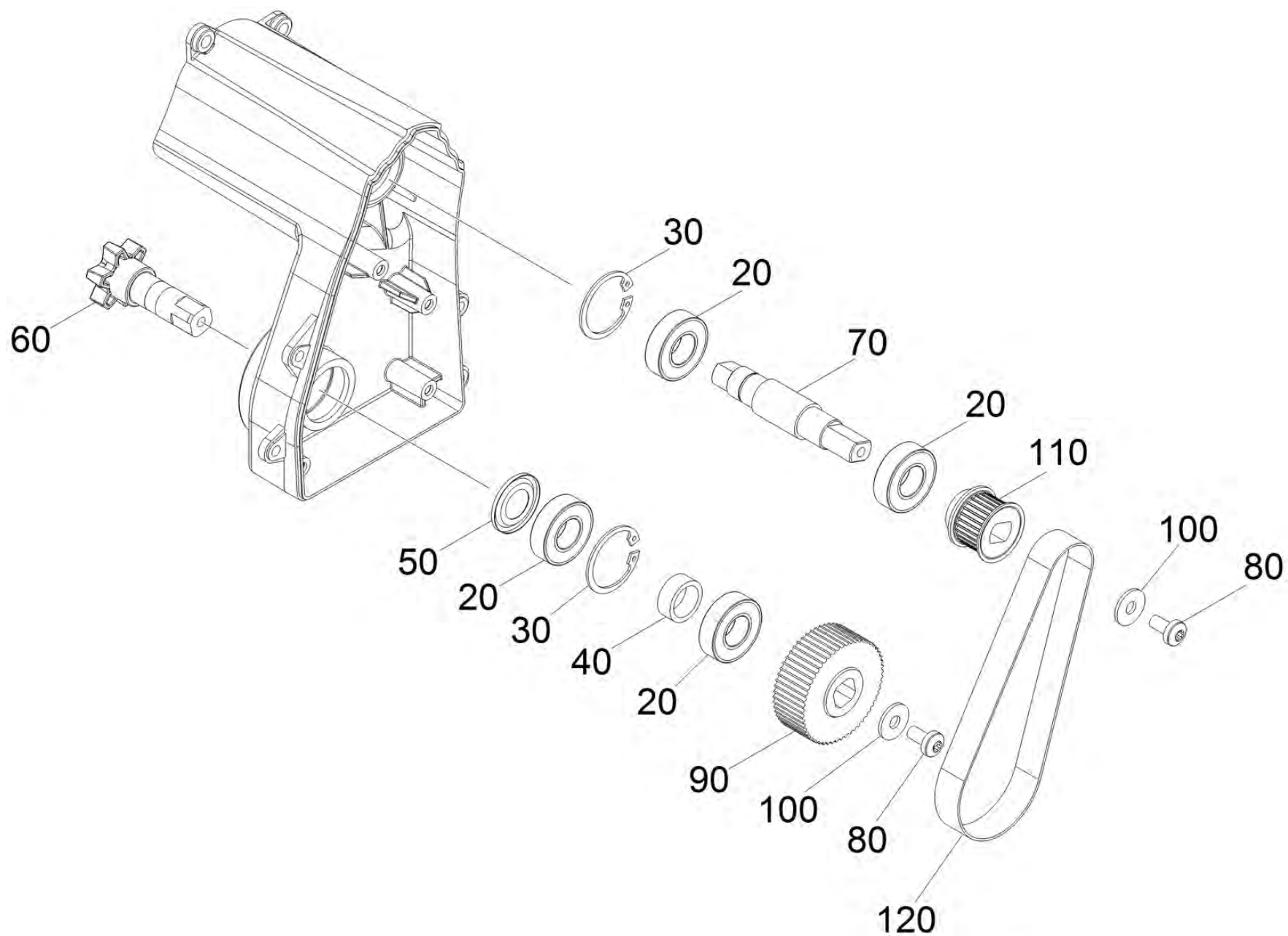
POS	Артикульный №	Описание	Количество
34	7.401-917.0	Шарик 10,0 G100-1.4301 DIN 5401	1
35	7.343-300.0	Стопорная шайба 7-A2 DIN 6799	1
36	7.343-019.0	Стопорное кольцо 45x1,75-FST-RF DIN 471	1
37	7.312-232.0	Стопорная шайба A6,4-FSt-A3E DIN 6978	7
38	7.311-003.0	6-гранная гайка M6 -8-A2E ISO 4032	1
39	5.332-207.0	Винтовая пружина	1
40	8.642-685.0	Height adjustment cam	1
41	5.037-302.0	Резьбовая деталь	1
42	5.037-301.0	Кнопка д/регулировки высоты	1
43	5.037-268.0	Решетка д/охлаждения двигателя	1
44	5.037-267.0	Крепление д/щетки	1
900	8.641-336.0	Магнитный клапан BRC 40/22, 230 V	2



Previous Version

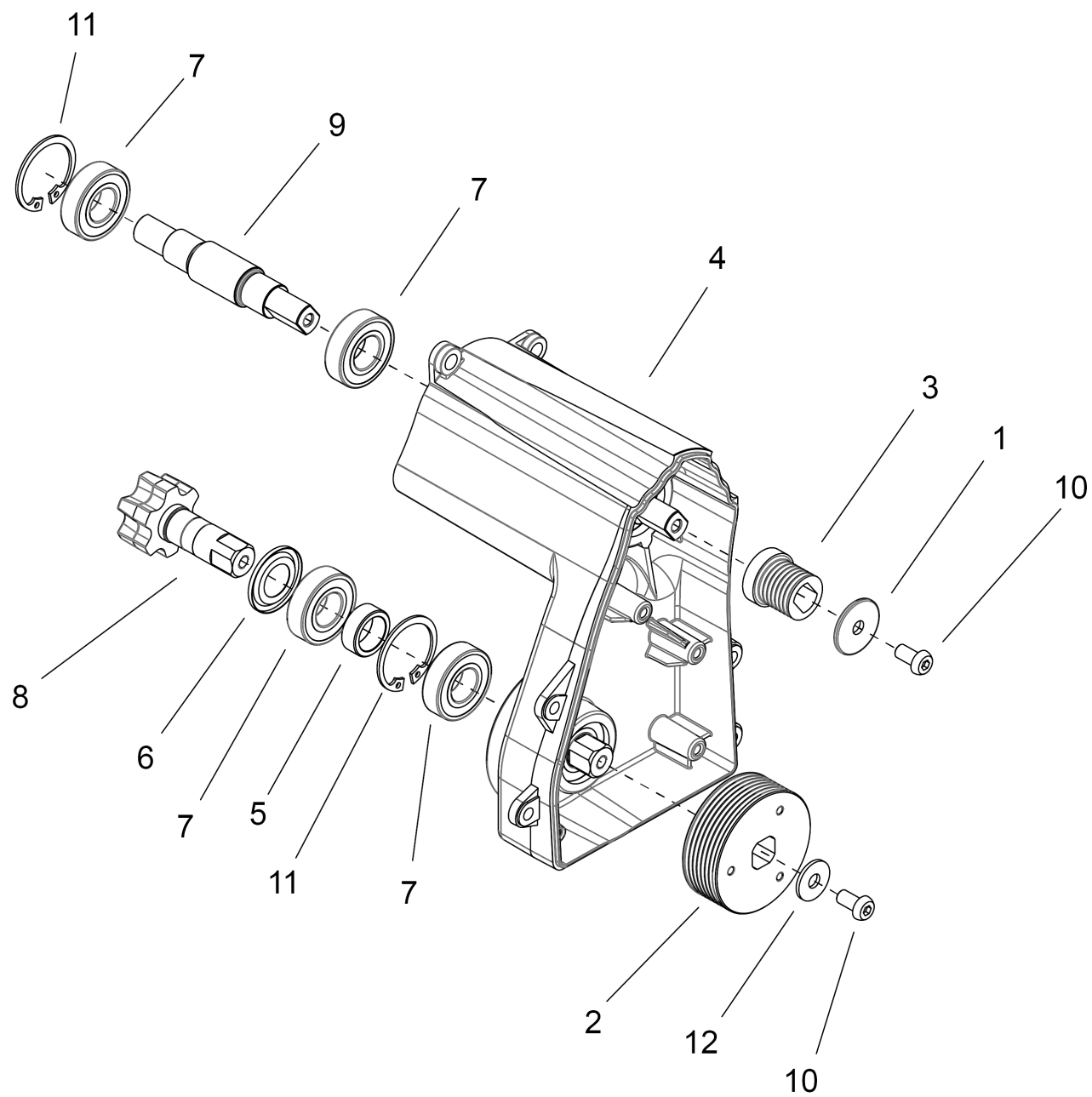
81 Group brush drive (8.638-943.0)

POS	Артикульный №	Описание	Количество	Примечание
1	8.643-633.0	Низкое давление штепсель 1/8 NPT hex	1	New Version From S/N 1377
2	4.037-033.0	Корпус двигателя	1	Previous Version Prior to S/N 1377
2	8.641-330.0	Щетка привод	1	New Version From S/N 1377
3	8.640-947.0	Ролик ось - M3X22 SS	2	
4	8.640-519.0	Кабельный ствол 12"	1	
5	8.640-335.0	SCREW, KA50X20 TSLTD SS BLK ZNPLT	14	
6	8.640-321.0	Плита усиление поворот	1	
7	8.640-213.0	SPRAY SHIELD	1	
8	8.639-718.0	LOWER DECK	1	
9	8.639-703.0	Ремень 7 PJ 333	1	New Version From S/N 1377
10	5.037-313.0	Соединитель	1	Previous Version Prior to S/N 1377
10	8.638-481.0	Coupling sleeve 17SHx22	1	New Version From S/N 1377
11	8.638-447.0	Мотор 250W	1	New Version From S/N 1377
11	8.641-125.0	Двигатель щетки	1	Previous Version Prior to S/N 1377
12	8.637-047.0	Ступица муфты 18ES 1/2" D	2	New Version From S/N ...
13	8.617-310.0	Винт М3х6 ISO 7380	1	
14	7.312-232.0	Стопорная шайба A6,4-FSt-A3E DIN 6978	4	
15	7.306-090.0	Винт М6х16 -8.8-R3R (In6Rd)	4	
16	7.303-039.0	Винт М5х16 -St-A2R (In6Rd)	4	
17	5.515-277.0	Ролик	2	
18	5.037-457.0	Лоток для мусора, жёлтый	1	
19	5.037-340.0	Отражательная пластина щеточной головки	1	
20	5.037-275.0	Крышка картера коробки передач	1	
21	5.037-262.0	Дефлекторный ролик	4	
22	5.037-260.0	Шарнирное соединение	1	
23	5.037-259.0	Листовая деталь	1	
24	5.037-008.0	Упор	2	
25	4.037-120.0	Устройство передвижения комплектный для замены	1	



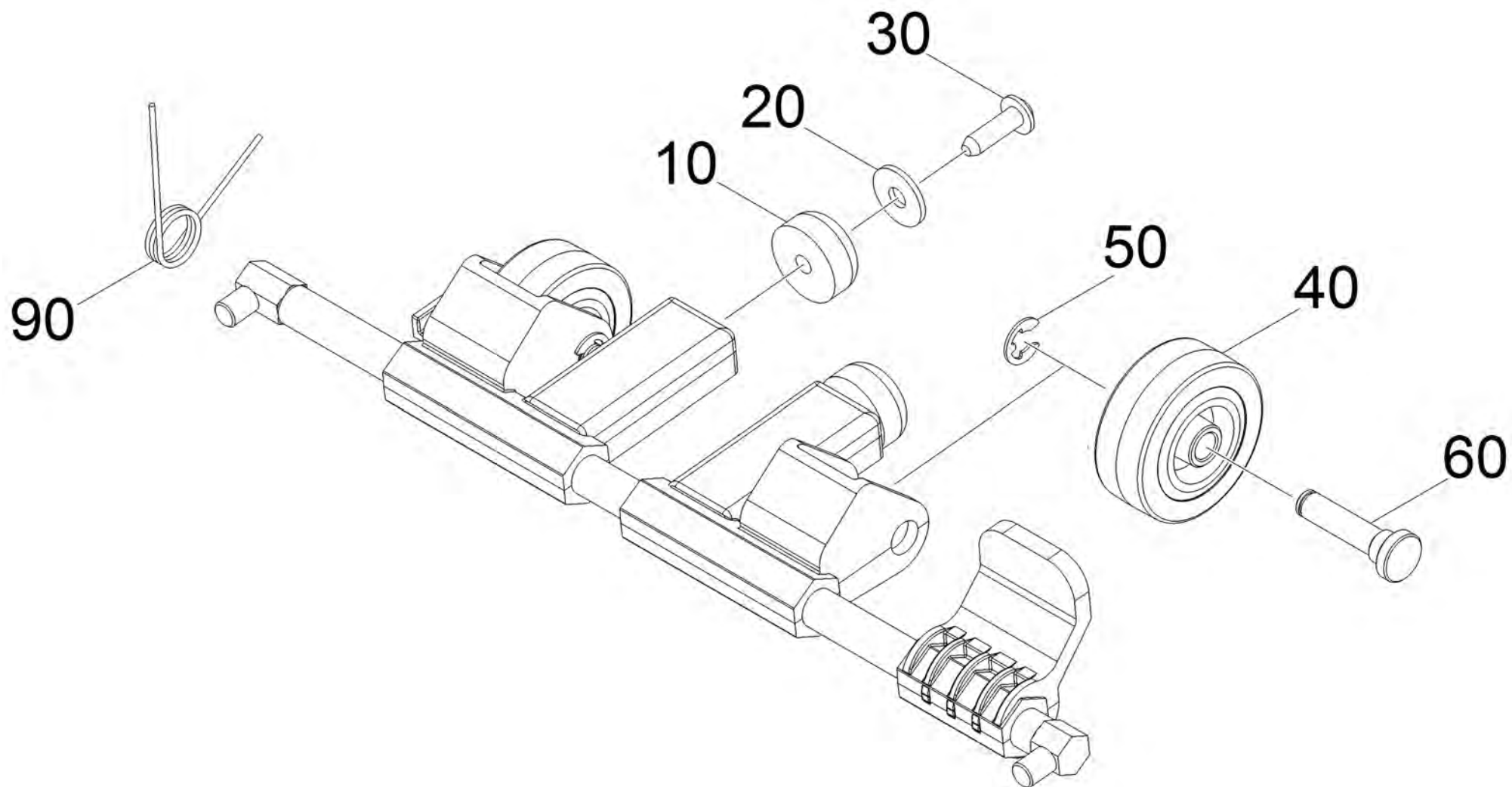
2 Корпус двигателя (4.037-033.0)

POS	Артикульный №	Описание	Количество
20	7.401-115.0	Шарикоподшипник 6002-2RS - подш. сталь D	4
30	7.343-231.0	Стопорное кольцо 32x1,2-St-ph DIN 472	2
40	5.110-686.0	Втулка	1
50	6.363-292.0	Уплотнение NILOS 6002	1
60	5.100-571.0	Карданный вал 59mm	1
70	5.037-274.0	Вал привода	1
80	6.304-180.0	Винт M6X12-A2/70-ISO7045 (IN6RD)	2
90	5.037-874.0	Ремённый шкив Z56	1
100	7.312-292.0	Шайба 6-A2 ISO 7093-1	2
110	5.037-276.0	Ремённый шкив Z28	1
120	6.348-480.0	Зубчатый ремень	1



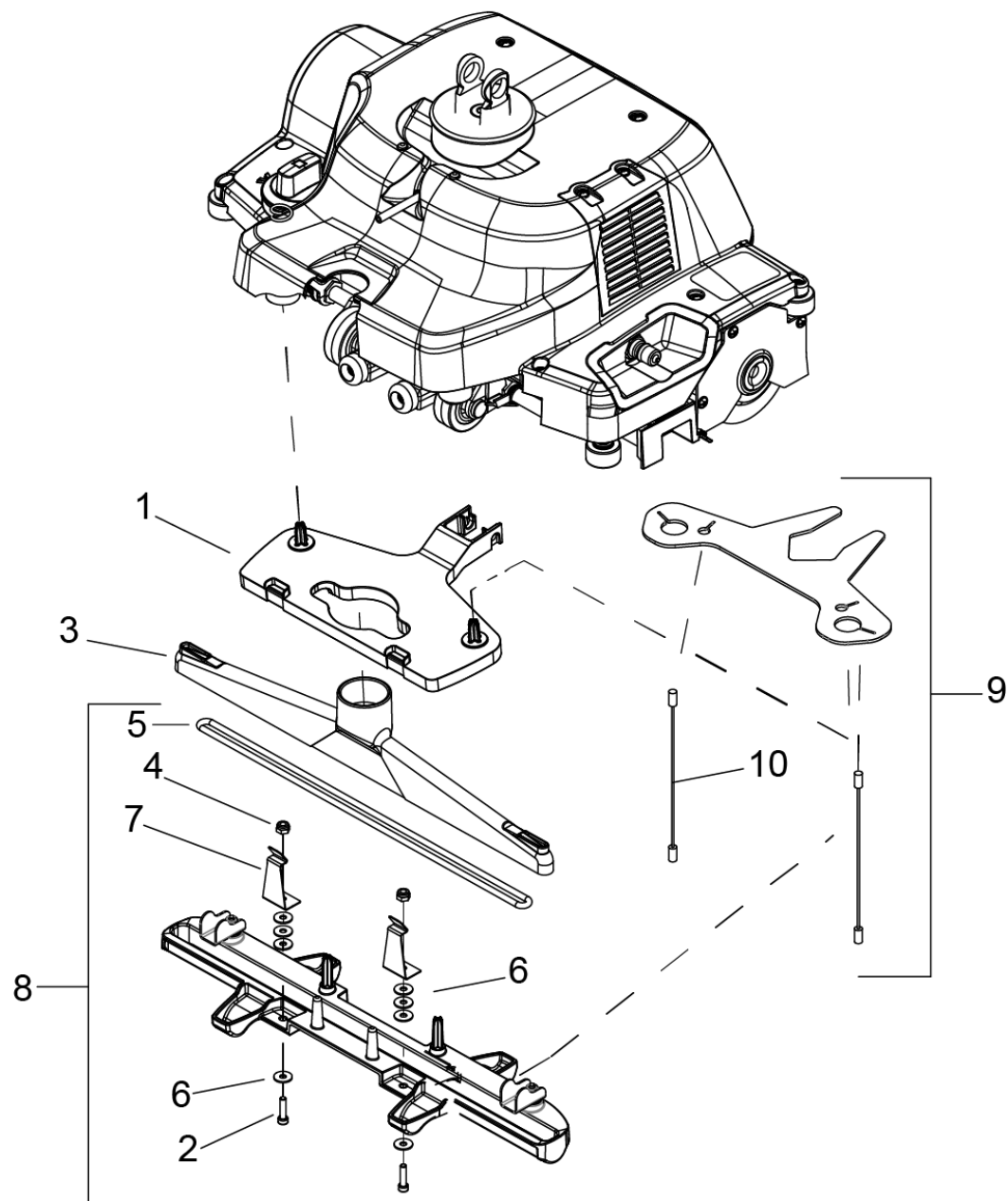
2 Щетка привод (8.641-330.0)

POS	Артикульный №	Описание	Количество
1	8.639-704.0	Направляющая пластинка	1
2	8.638-957.0	Шкив 7 PJ 55,5	1
3	8.638-956.0	Таль 7 PJ 20,0	1
4	8.638-942.0	Корпус brush transmission	1
5	8.638-558.0	Spacer Sleeve	1
6	8.638-557.0	Прокладка кольцо 6002 AV	1
7	8.638-556.0	Шарикоподшипник 6002-2RS ISO6P	4
8	5.100-571.0	Карданный вал 59mm	1
8	8.638-446.0	Звезда приводной вал 59x33	1
9	8.638-445.0	Шестерня вал 15x90	1
10	8.617-299.0	Винт M6 X 12 BHCS, ISO7380, SS	2
11	7.343-231.0	Стопорное кольцо 32x1,2-St-ph DIN 472	2
12	7.312-292.0	Шайба 6-A2 ISO 7093-1	1



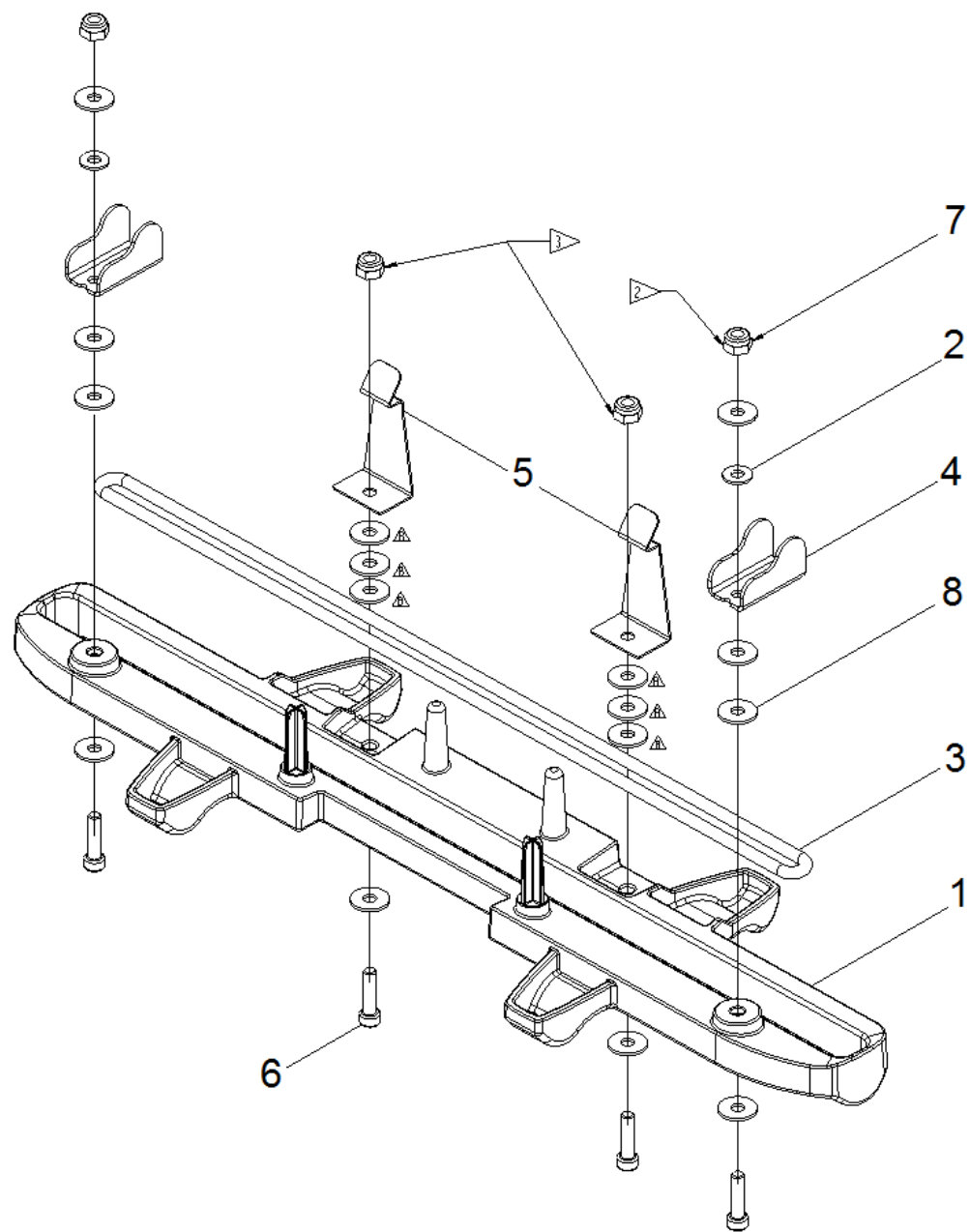
25 Устройство передвижения комплектный для замены (4.037-120.0)

POS	Артикульный №	Описание	Количество
10	5.031-519.0	Ножка	2
20	7.312-278.0	Шайба 5-200HV-A2E ISO7093-1	2
30	7.303-108.0	Винт 5x20 -10.9-R2R (In6Rd)	2
40	6.435-309.0	Колесо маслостойкий D50	2
50	7.343-300.0	Стопорная шайба 7-A2 DIN 6799	2
60	5.037-314.0	Ось	2
90	5.037-346.0	Витая изгибная пружина	1



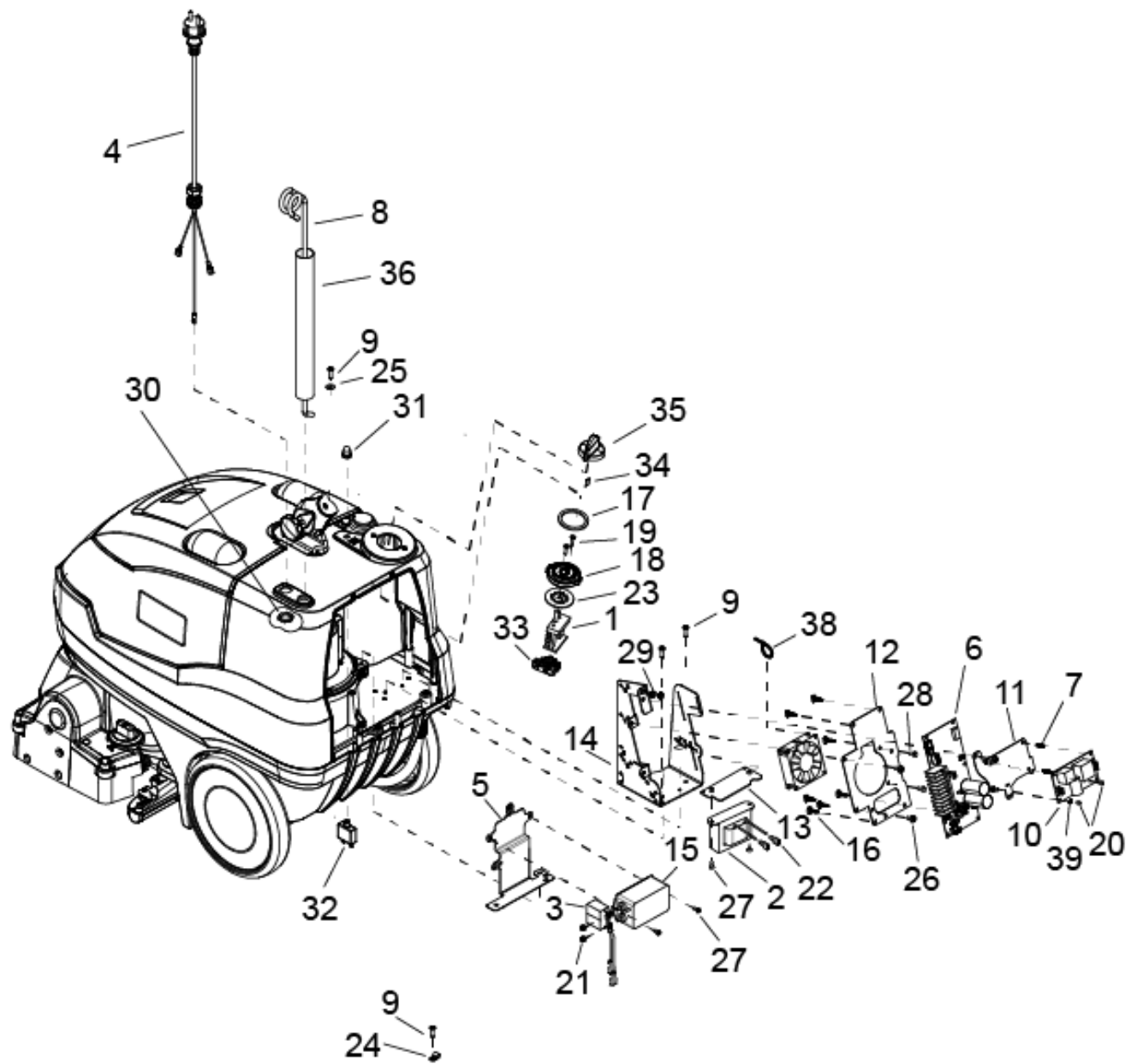
90 GROUP, SUCTION BAR (8.640-303.0)

POS	Артикульный №	Описание	Количество
1	8.639-723.0	Подошва корпуса BRC	1
2	8.627-508.0	SCREW, 10-32 X .75 SCHCS SS	2
3	8.639-721.0	Крышка щётки	1
4	8.627-099.0	Гайка 10-32	2
5	8.637-177.0	Кольцо, 3/16 DIA X 9.5 DIA FOAM	1
6	8.617-333.0	Диск	8
7	8.634-085.0	Зажим бак для грязи	2
8	8.641-247.0	Корпус балки BRC 40/22	1
9	8.641-727.0	Стопор	1
10	8.638-781.0	Кабель	2



8 Корпус балки BRC 40/22 (8.641-247.0)

POS	Артикульный №	Описание	Количество
1	8.639-722.0	Базис всасывающая пята	1
2	8.637-459.0	Шайба .2 X .45 X .04 NYL BLK	2
3	8.637-177.0	Кольцо, 3/16 DIA X 9.5 DIA FOAM	1
4	8.637-167.0	Фиксатор	2
5	8.634-085.0	Зажим бак для грязи	2
6	8.627-508.0	SCREW, 10-32 X .75 SCHCS SS	4
7	8.627-099.0	Гайка 10-32	4
8	8.617-333.0	Диск	16

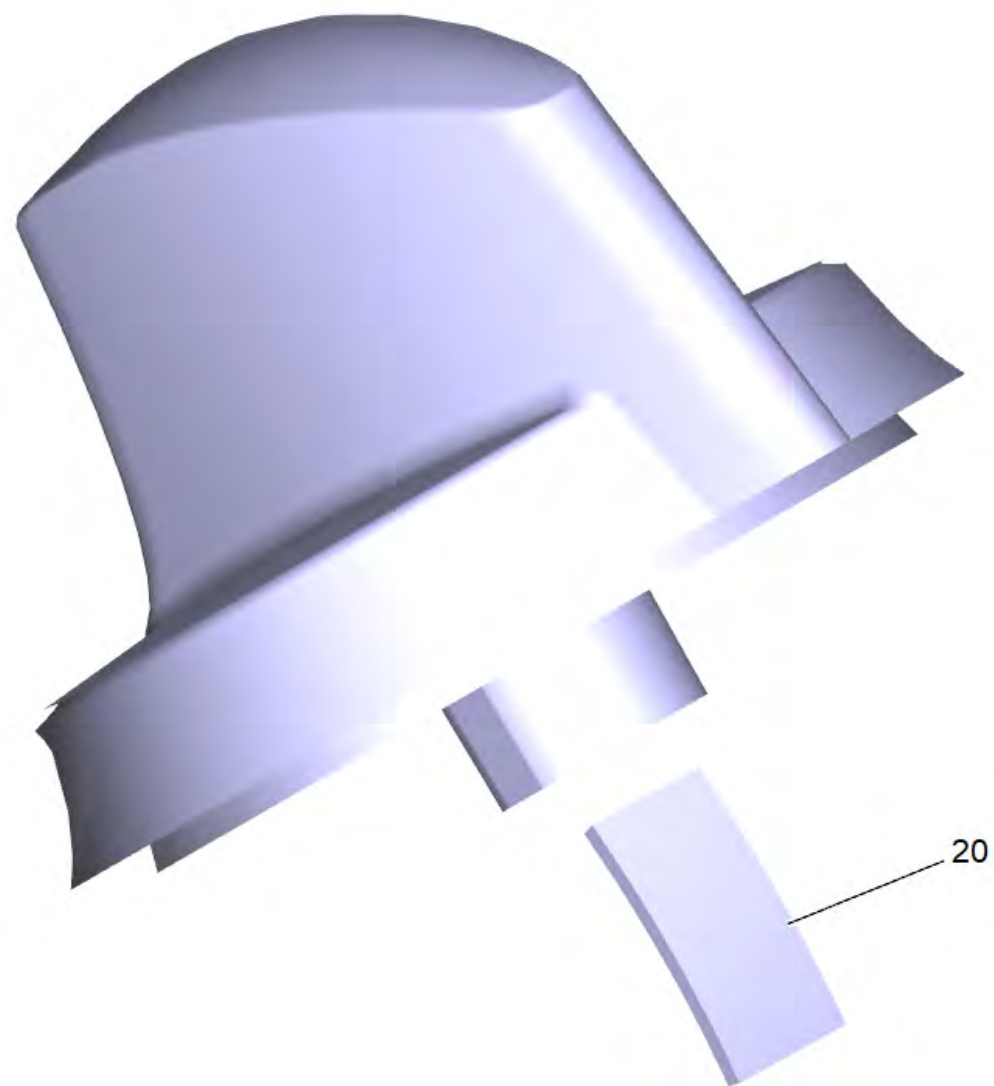


120 GROUP, ELECTRICAL, 230V (8.641-327.0)

POS	Артикульный №	Описание	Количество
1	8.642-337.0	Разъединительный выключатель четырехполюсный	1
2	8.642-336.0	Соединение дроссель	1
3	8.641-729.0	Адаптер конденсатор	1
4	8.641-728.0	Комплект кабеля EURO 14 GAUGE	1
5	8.641-717.0	Зажим фильтр	1
6	8.641-333.0	Платина комплектный 230V, ARMADA BRC 40/22	1
7	8.641-304.0	Распорка .137 DUAL X .394 NYL	2
8	8.640-979.0	Стержень держатель кабель	1
9	8.640-335.0	SCREW, KA50X20 TSLTD SS BLK ZNPLT	4
10	8.643-141.0	BRC 40/22 120V power supply	1
11	8.638-776.0	Плита токоснабжение	1
12	8.638-775.0	Плита PCB	1
13	8.638-774.0	Плита	1
14	8.638-773.0	Держатель	1
15	8.638-675.0	Сетевой фильтр	1
16	8.638-654.0	Распорный болт	7
17	8.635-481.0	Уплотнитель	1
18	8.635-456.0	Диафрагма	1
19	8.634-940.0	Винт M4-.7 X 20 FLHMS SS	2
20	8.627-457.0	Винт 4-40 X 1/4 PPHMS	2
21	8.627-085.0	Паз 8-32 HEX NYLOCK SS	2
22	8.626-602.0	Зажим 14G .25	2
23	8.642-357.0	Плита выключатель	6
24	8.619-844.0	Скоба	1
25	8.617-333.0	Диск	1
26	8.600-680.0	Винт 10-32 X 1/2 PHTR PLT	2
27	8.600-652.0	Винт 8-32 X 3/8 PPHMS SS	4
28	8.600-686.0	Винт #10X1/2 PPHST TYPE B SS	2
29	8.600-570.0	Гайка 10-32 W/STAR WASHER PLTD	2
30	8.600-567.0	Гайка 1/2 NPT CONDUIT	1
31	8.600-201.0	Защитн.колпачок автом.выключателя 3/8	1
32	8.600-194.0	Выключатель 10A CIRCUIT	1
33	6.683-271.0	Переключатель - Easy Operation Codiersch	1

120 GROUP, ELECTRICAL, 230V (8.641-327.0)

POS	Артикульный №	Описание	Количество
35	4.035-608.0	Ручка концепция обслуживания комплектный	1
36	8.642-355.0	Несущий шест изолятор	1
37	8.626-494.0	Связка кабеля 11.38" UL/CSA	14
38	8.642-353.0	Вентилятор	1
39		Кабельный ствол	1
40	8.626-493.0	Кабельная изоляционная лента 3.5" UL/CSA	1
41	8.627-910.0	Диск	1



35 Ручка концепция обслуживания комплектный (4.035-608.0)

POS	Артикульный №	Описание	Количество
20	6.313-014.0	Пружина зажима	1