

Список запасных частей

(1.008-057.0) BRC 30/15 C Машина для чистки ковров

Содержание

BRC 30/15 C Машина для чистки ковров (1.008-057.0)	3
Перечень запасных деталей BRC 30/15C - Mini Pro (5.970-747.0)	4
10 Детали	5
11 Ручка	6
12 Рамка	8
20 Емкость	10
30 Пульт управления	12
40 Турбина	14
50 Химия насос	16
60 Верхняя часть насадки	18
70 Электроника	20
71 Электроника пульт управления	21
72 Электроника мотор	23

BRC 30/15 C Машина для чистки ковров (1.008-057.0)

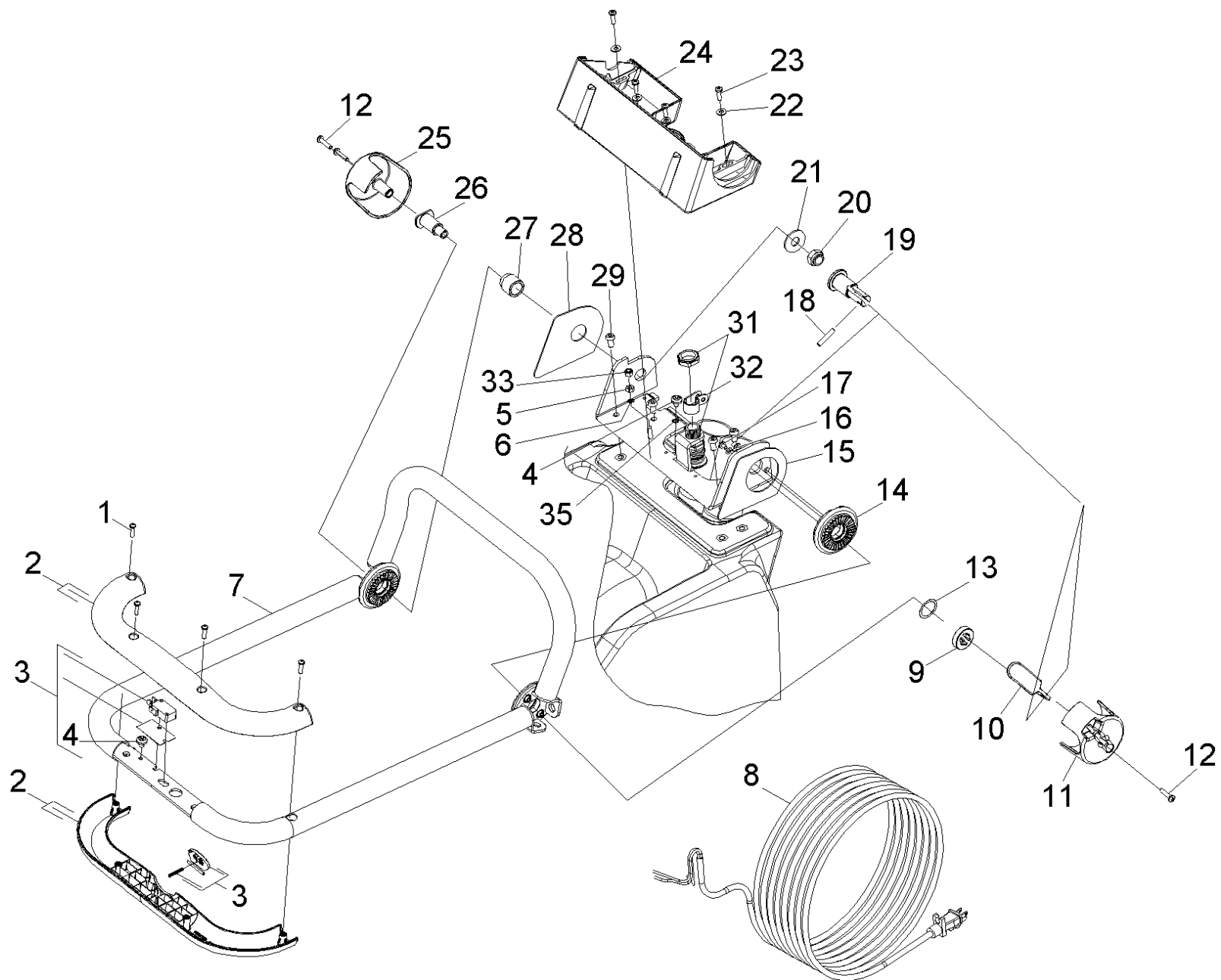
POS	Артикульный №	Описание	Количество
0	5.970-747.0	Перечень запасных деталей BRC 30/15C - Mini Pro	1

Перечень запасных деталей BRC 30/15C - Mini Pro (5.970-747.0)

POS	Описание	Количество
10	Детали	1
20	Емкость	1
30	Пульт управления	1
40	Турбина	1
50	Химия насос	1
60	Верхняя часть насадки	1
70	Электроника	1

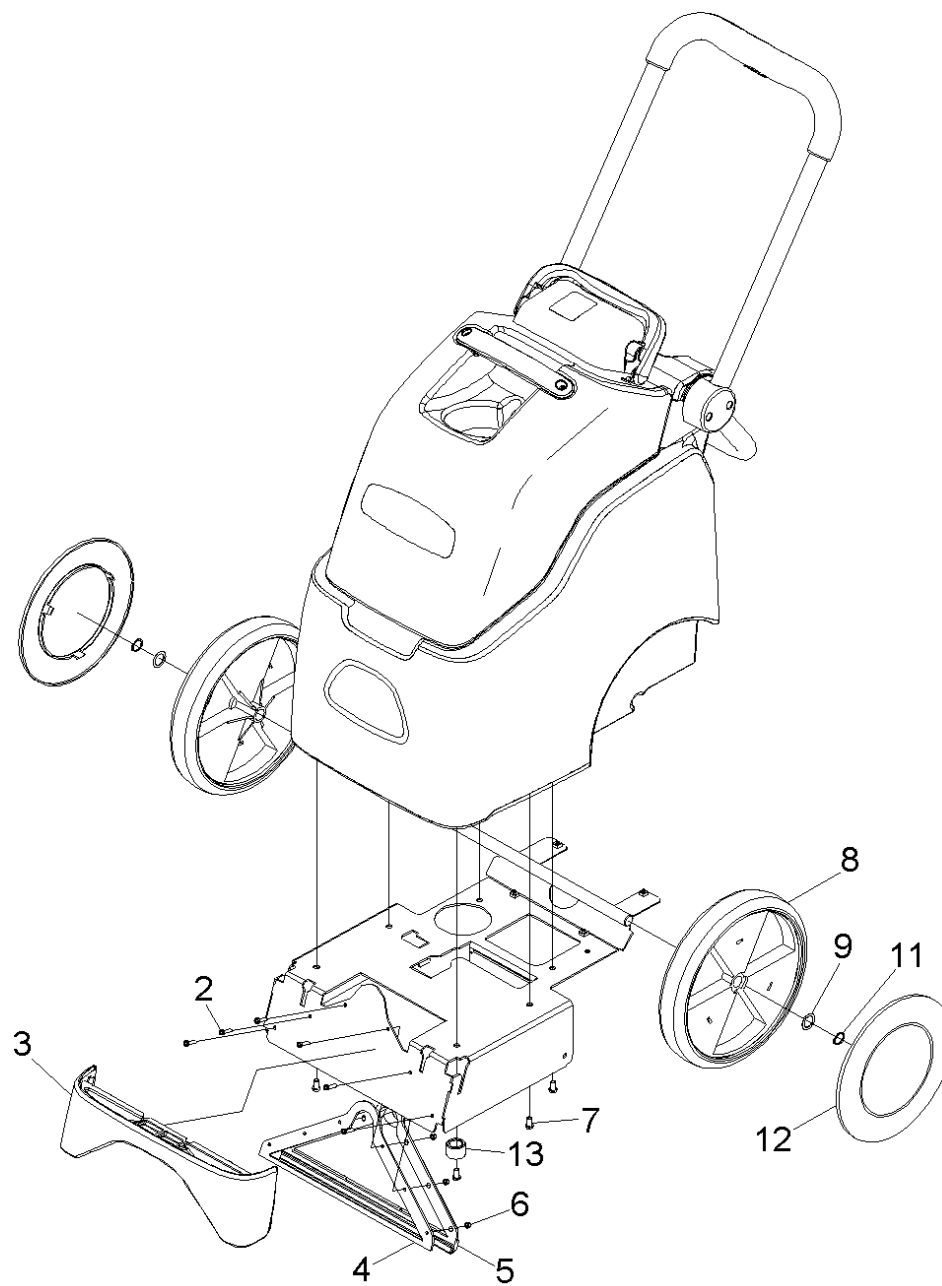
10 Детали

POS	Описание	Количество
11	Ручка	1
12	Рамка	1



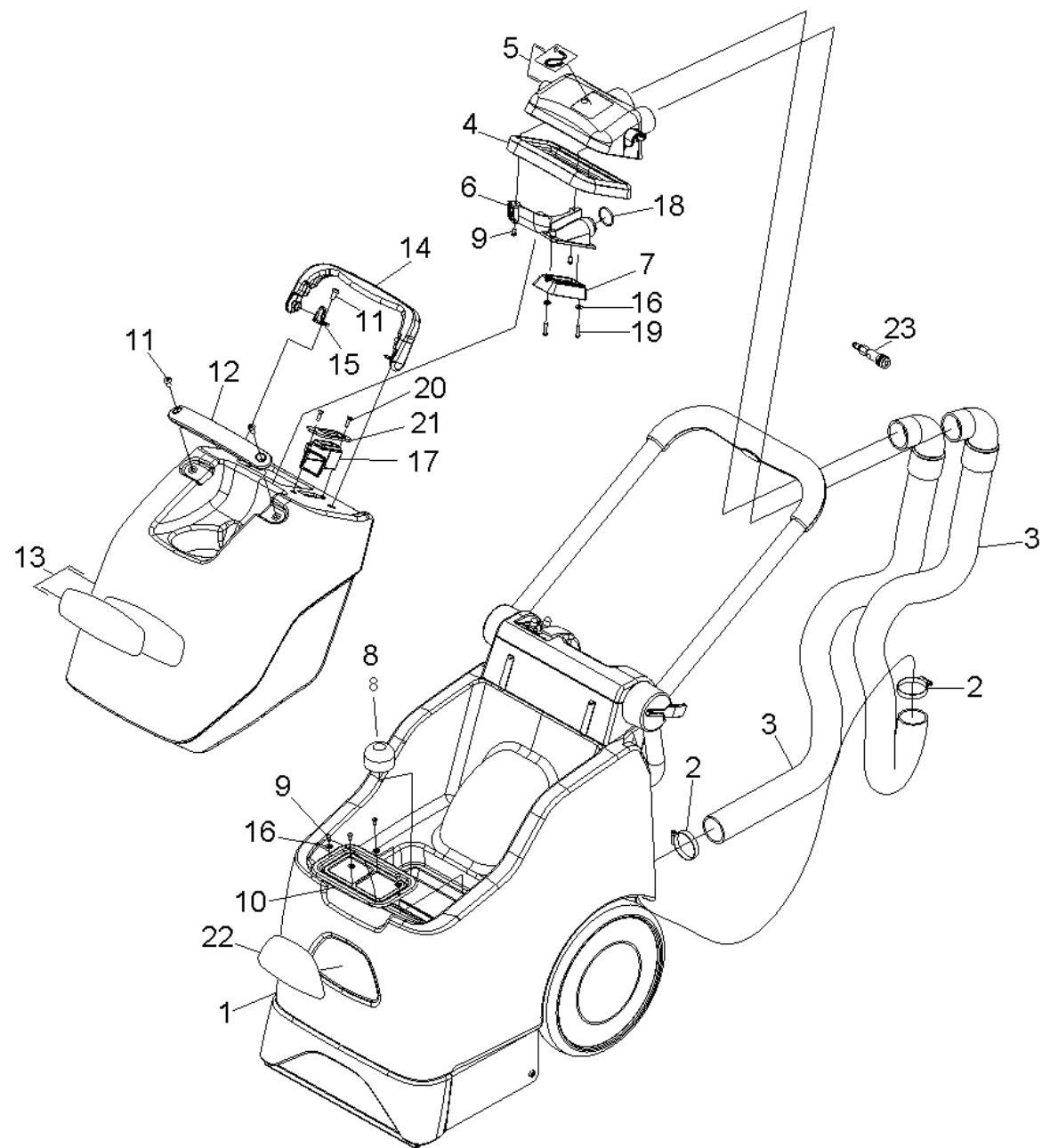
11 Ручка

POS	Артикульный №	Описание	Количество
1	8.617-314.0	Винт KA40X16,PT OVAL,WN1412,PL	4
2	8.630-857.0	Набор рукоятка	1
3	8.630-862.0	Микровыключатель в комплекте	1
4	8.600-677.0	Винт 10-32 X 1/4 PHTR PLTD	2
5	8.627-080.0	NUT, 10-32 HEX SS	1
6	8.601-064.0	Шайба #10 LOCK EXT STAR SS	2
7	8.629-879.0	Ведущая дуга труба	1
8	8.628-885.0	Силовой кабель AB84 *EUR	1
9	8.629-255.0	Опорная втулка блокировка ручка	1
10	8.629-661.0	Рычаг ручка	1
11	8.634-714.0	Крышка	1
12	8.627-760.0	Винт M4 X 20,PHMS, ISO7045, SST	3
13	8.629-662.0	Диск 0.2x19.8x25.0mm Pltd	1
14	8.621-946.0	Втулка ручка	1
15	8.621-822.0	Прокладка распределительная коробка слева	1
16	8.617-332.0	Диск M4, FLAT, DIN125 SST	3
17	8.617-303.0	Винт M4 X 6,PHMS, ISO7045, PL	3
18	8.629-663.0	Цилиндрический штифт 5 X 25	1
19	8.629-256.0	Вал ручка фиксатор	1
20	8.622-234.0	Гайка самостопорящий M12, ISO 7040, SST	1
21	8.625-943.0	Диск M12 FLAT	1
22	8.628-868.0	Диск M5	4
23	8.617-287.0	Винт M4X14 PHMS, ISO7045, SST	4
24	8.621-735.0	Крышка контрольной кнопки	1
25	8.621-738.0	Правая крышка трубки	1
26	8.622-414.0	Вал ручка	1
27	8.622-446.0	Дистанционная втулка ручка	1
28	8.621-823.0	Прокладка распределительная коробка справа	1
29	8.617-322.0	Винт M6X12 PHCS,12.5MM HD, SS	4
31	8.622-493.0	Тяговая разгрузка прямой 14/3	1
32	8.623-317.0	Зажим 3/8 NYLON UL/CSA	1
33	8.600-564.0	Гайка 10-32 HEX NYLOCK	1
35	8.601-064.0	Шайба #10 LOCK EXT STAR SS	2



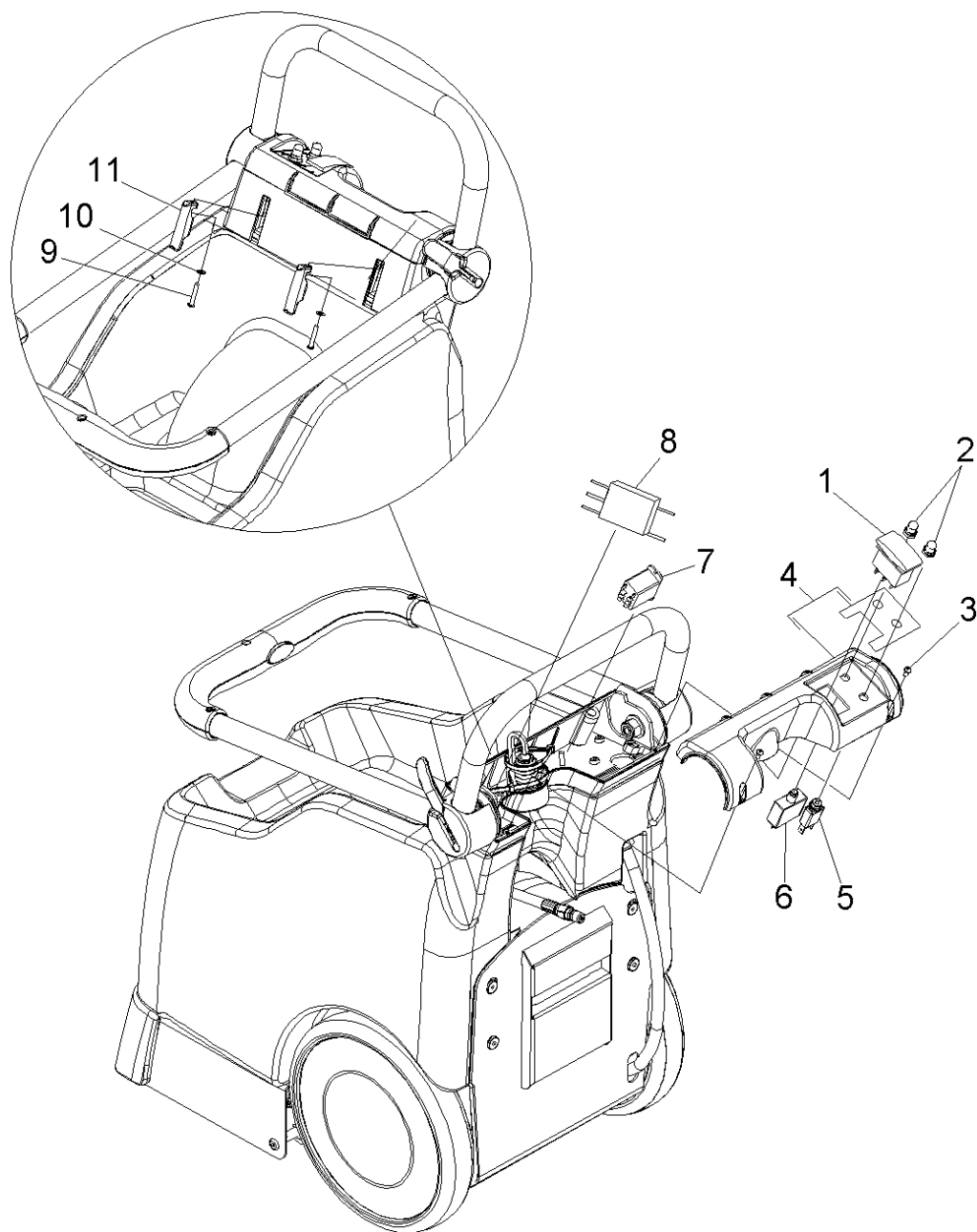
12 Рамка

POS	Артикульный №	Описание	Количество
2	8.617-301.0	Винт M4X16, SHCS, ISO4762, SS	6
3	8.621-629.0	Буфер вытяжка впереди	1
4	8.621-809.0	Уплотнение, Всасывающая балка Minipro	1
5	8.622-553.0	Всасывающая балка 12	1
6	8.617-263.0	Гайка M4, ISO7040,SST	6
7	8.617-322.0	Винт M6X12 PHCS,12.5MM HD, SS	6
8	8.625-996.0	Колесо 1 15/16x10" HOOSIER	2
9	8.601-188.0	Диск 16.2 X 23 X 0.6mm, Plt	2
10	8.621-498.0	Ось колеса 5/8 MINI PRO	1
11	8.627-275.0	Кольцо 5/8	2
12	8.630-007.0	Чехол	2
13	8.629-113.0	Буфер крышка щетка	1



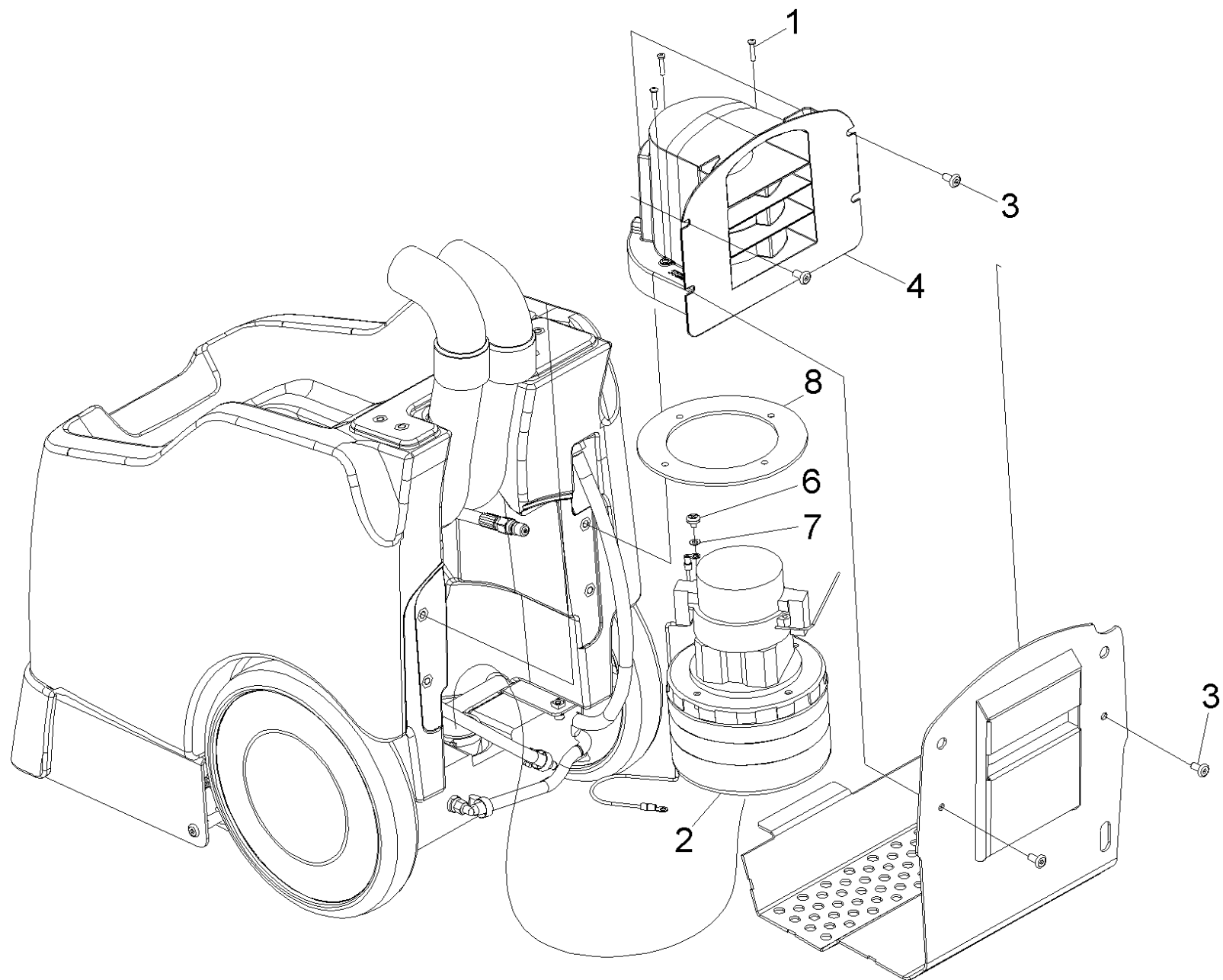
20 Емкость

POS	Артикульный №	Описание	Количество
1	8.629-797.0	Бак жёлтый Mpro	1
		Текст позиции1: 1.008-037.0	
1	8.634-711.0	Бак серый	1
		Текст позиции1: 1.008-057.0	
2	8.600-240.0	Зажим 2.0"	2
3	8.601-191.0	Шланг 1.5X34	2
4	8.629-123.0	Уплотнитель д/крышки Mini Pro	1
5	8.630-859.0	Ремкомплект крышки BRC 30/15 DOME	1
6	8.629-117.0	Крышка	1
7	8.629-119.0	Сетка	1
8	8.600-797.0	Сетка 3/8 IN. NPT 60 MESH	1
9	8.617-294.0	Винт KA40X10,PT OVAL,WIN1412,PL	4
10	8.622-496.0	Фильтр	1
11	8.617-299.0	Винт M6 X 12 BHCS, ISO7380, SS	4
12	8.621-853.0	Ручка бак	1
13	8.630-860.0	Резервуар грязной воды	1
14	8.621-677.0	Суппорт	1
15	8.621-597.0	Крепление зажим	2
16	8.617-335.0	Шайба M5, FLAT, ISO7089, SS	4
17	8.629-118.0	Шахта	1
18	8.629-121.0	Кольцо 26mm Id X 2mm	1
19	8.617-300.0	Винт KA40X20,PT OVAL,WN1412,PL	2
20	8.629-122.0	Винт Ka40x16	2
21	8.629-245.0	Поэзия Duct	1
22	8.633-516.0	Табличка	1
23	8.631-030.0	Ручная насадка адаптера 1/8MX1/4FPT	1



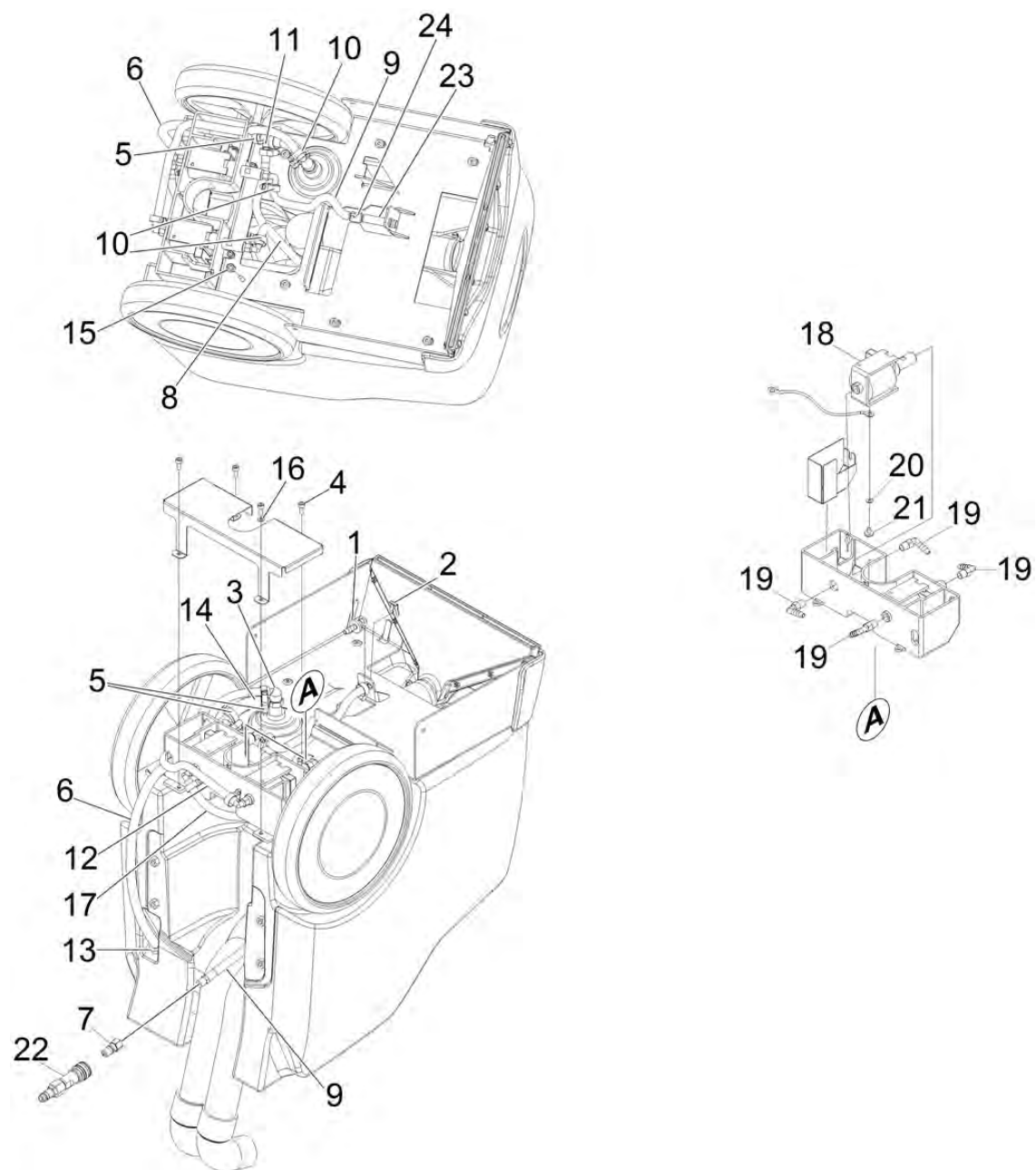
30 Пульт управления

POS	Артикульный №	Описание	Количество	Примечание
1	8.600-720.0	3-позиционный переключатель	1	
2	8.600-201.0	Защитн.колпачок автом.выключателя 3/8	2	
3	8.617-314.0	Винт KA40X16,PT OVAL,WN1412,PL	2	
4	8.635-063.0	Крышка	1	
5	8.600-178.0	Защитный выключатель	1	
6	8.621-572.0	Выключатель 6 А	1	
7	8.622-342.0	Реле 10A 230VAC MINI SPDT	1	К 2
8	8.630-268.0	Помехоподавляющий фильтр	1	
9	8.629-230.0	Винт M4X20 SBHCS, BLK EDP	2	
10	8.617-335.0	Шайба M5, FLAT, ISO7089, SS	2	
11	8.621-630.0	Буфер	2	



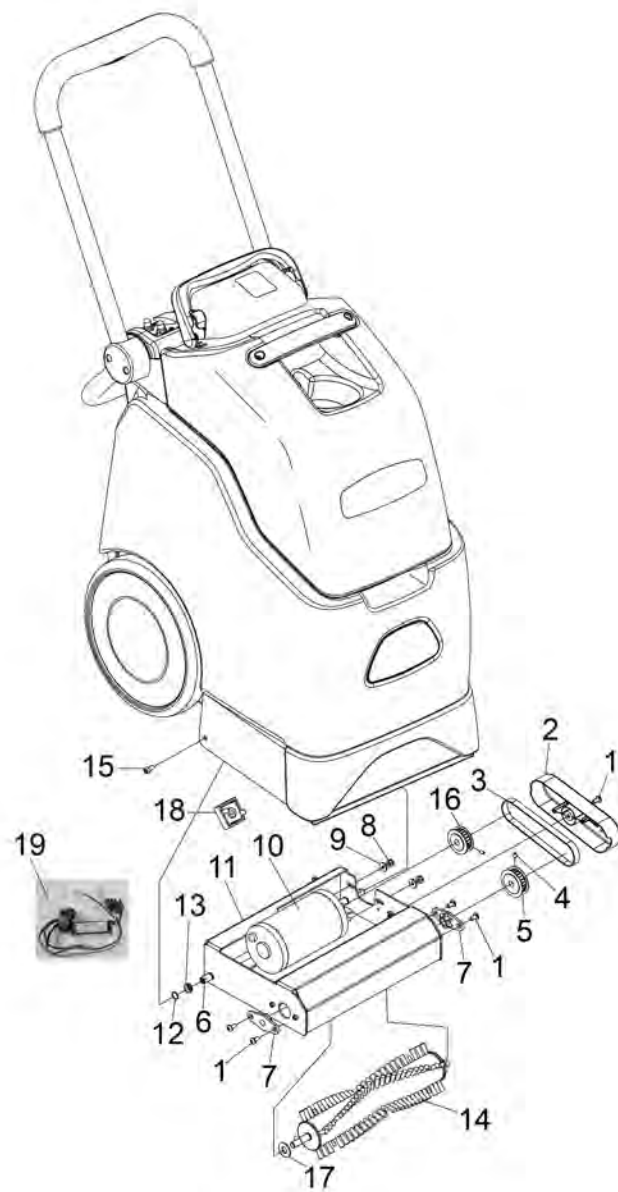
40 Турбина

POS	Артикульный №	Описание	Количество
1	8.617-300.0	Винт KA40X20,PT OVAL,WN1412,PL	3
2	8.630-898.0	Всасывающая турбина 230v	1
3	8.617-322.0	Винт M6X12 PHCS,12.5MM HD, SS	4
4	8.621-742.0	Крышка всасывающей турбины	1
6	8.600-677.0	Винт 10-32 X 1/4 PHTR PLTD	1
7	8.601-064.0	Шайба #10 LOCK EXT STAR SS	1
8	8.629-168.0	Уплотнение	1



50 Химия насос

POS	Артикульный №	Описание	Количество	Примечание
1	8.621-958.0	Форсунка RT ANG, 1/4 BARB	1	
2	8.621-681.0	Зажим вала 9-12ММ	1	
3	8.621-920.0	Шланговый ниппель 3/8MPT,2X 1/4,1X 3/8	1	
4	8.617-295.0	Винт М5Х12, SHCS, ISO4	4	
5	8.623-315.0	Зажим 3/8"	3	
6	8.621-909.0	Шланг 3/8"X 432ММ	1	
7	8.620-082.0	Ниппель 1/8	1	
8	8.621-907.0	Шланг 6ММ X 610ММ	1	
9	8.637-773.0	Шланг, 6ММ X 190ММ	1	
10	8.623-309.0	Скоба	6	
11	8.628-933.0	Штуцер шланга 3/8 X 3/8 X 1/4	1	
12	8.621-905.0	Шланг 6ММ X 390ММ NYLOBRAID	1	
13	8.624-043.0	Шланговый ниппель 3/8 MPT X 3/8 NYLON	1	
14	8.601-268.0	Шланг 3/8id X 60mm Nylobraid	1	
15	8.600-564.0	Гайка 10-32 HEX NYLOCK	1	
16	8.601-064.0	Шайба #10 LOCK EXT STAR SS	1	
17	8.621-906.0	Шланг 6ММ X 318ММ	1	
18	8.620-111.0	PUMP, 110/120 60HZ FLOJET	1	110V/120V - 60Hz
18	8.620-112.0	Насос 220/240V 50HZ	1	220V/240V - 50Hz
19	8.624-052.0	Шланговый ниппель 1/8MPT X 1/4 90D	4	
20	8.601-064.0	Шайба #10 LOCK EXT STAR SS	2	
21	8.600-677.0	Винт 10-32 X 1/4 PHTR PLTD	2	
22	8.631-030.0	Ручная насадка адаптера 1/8MX1/4FPT	1	
23	8.637-774.0	HOSE, 6ММ X 40ММ NYLOBRAID	1	
24	8.634-941.0	Задерживающий клапан, MINI	1	

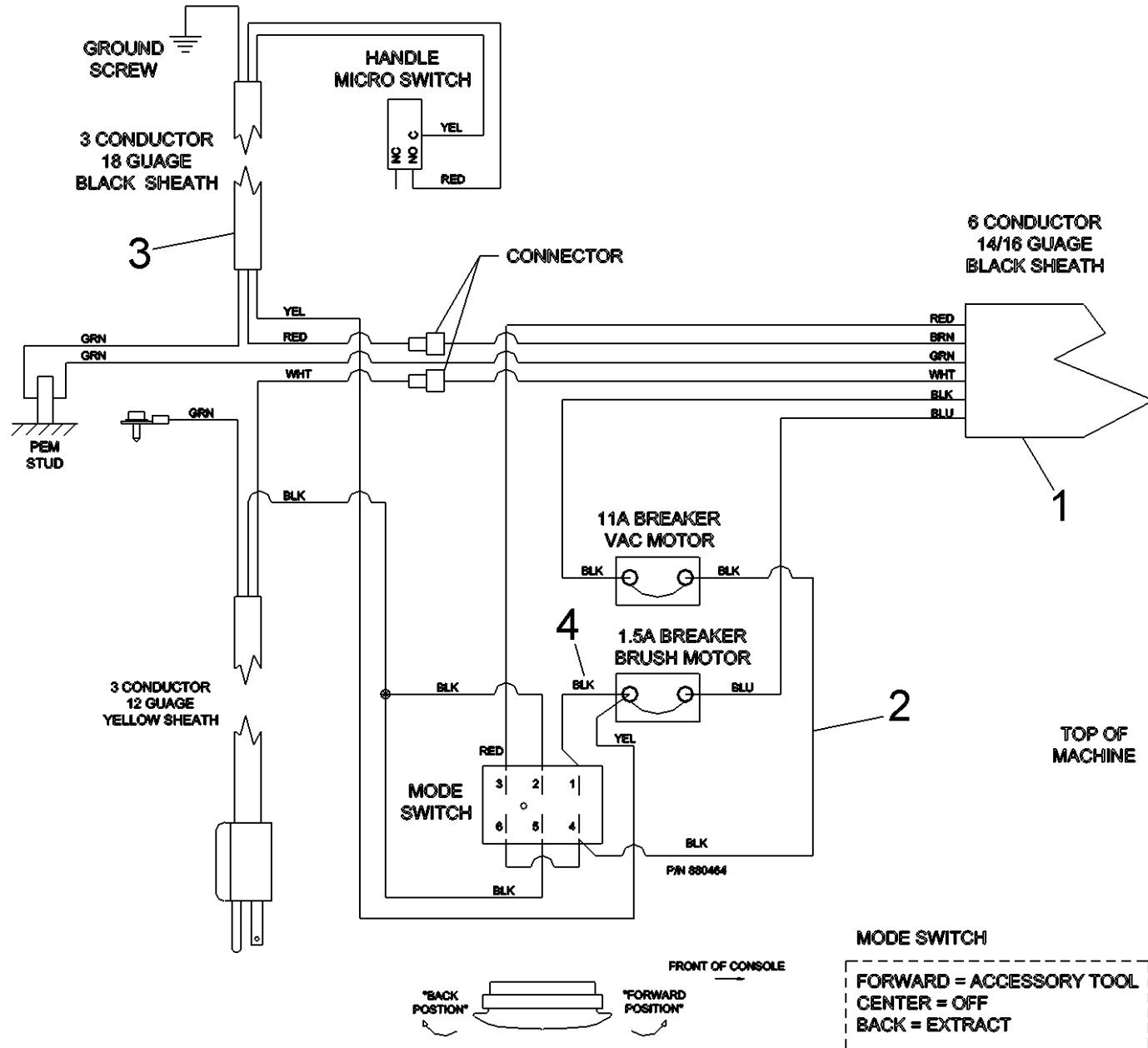


60 Верхняя часть насадки

POS	Артикульный №	Описание	Количество
1	8.617-302.0	Винт М5 X 10,PHMS, ISO7045, SS	5
2	8.621-739.0	Кожух ремня	1
3	8.621-526.0	Ремень HTD 5MM 69T 9 WIDE	1
4	8.622-378.0	Шайба М4Х8,SET,ISO4029,CP,BLK	2
5	8.622-330.0	Ременной шкив щетки	1
6	8.621-497.0	Ось щетки кожух	1
7	8.622-902.0	Подшипник щетки	2
8	8.600-564.0	Гайка 10-32 HEX NYLOCK	2
9	8.617-333.0	Диск	2
10	8.630-672.0	Двигатель ASM, 230V DC PM	1
11	8.621-792.0	Рамка приводной щетки	1
12	8.622-349.0	Кольцо	2
13	8.621-643.0	Втулка щётки	2
14	8.621-604.0	Щетка шеврон	1
15	8.617-322.0	Винт М6Х12 PHCS,12.5MM HD, SS	2
16	8.622-335.0	Ременной шкив на мотор	1
17	8.601-068.0	Шайба 3/8 ID X 3/4 OD	1
18	8.622-346.0	Диодный мост	1
19	8.630-896.0	Фильтр в сборе	1

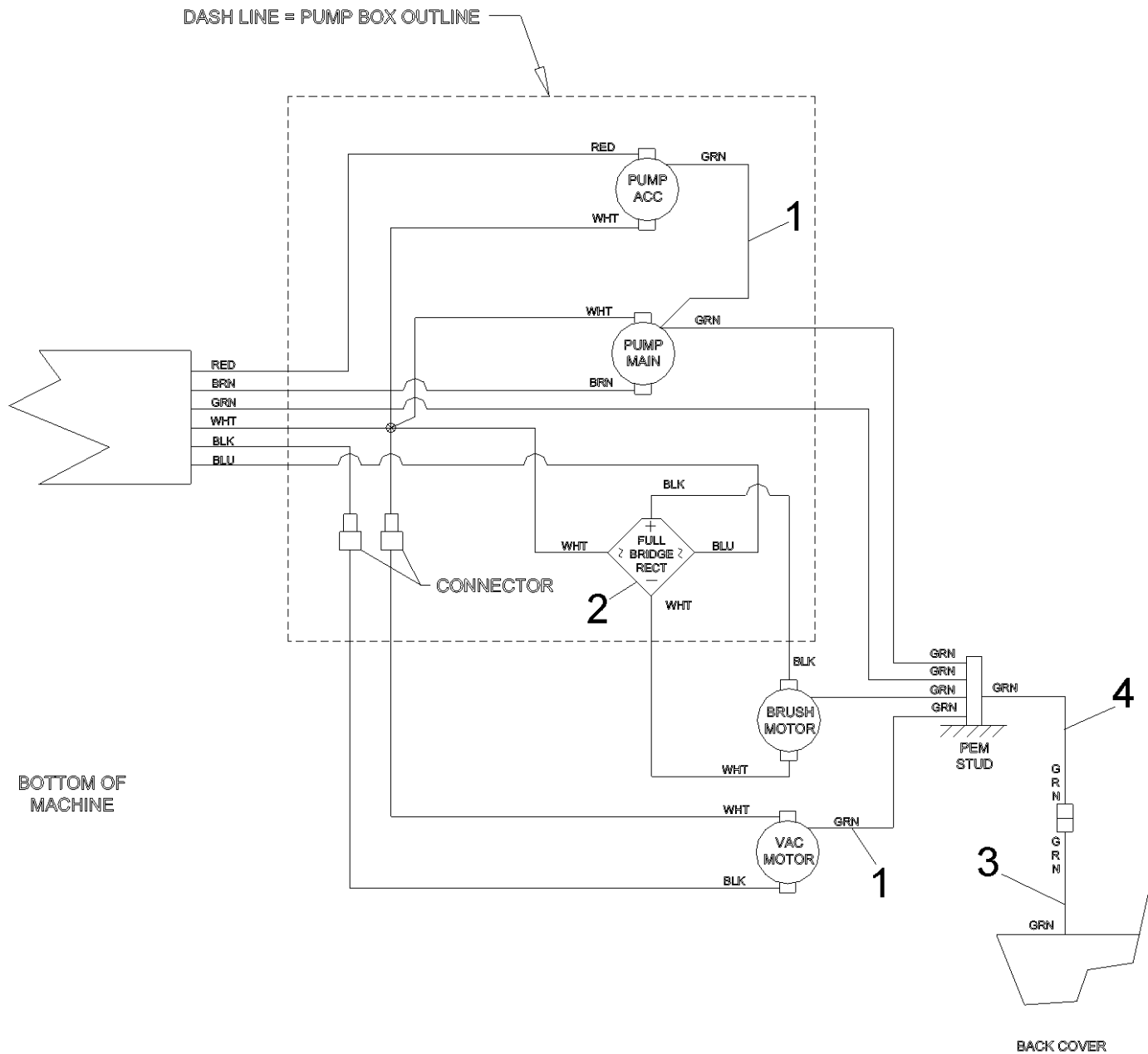
70 Электроника

POS	Описание	Количество
71	Электроника пульт управления	1
72	Электроника мотор	1



71 Электроника пульт управления

POS	Артикульный №	Описание	Количество
1	8.621-884.0	HARNESS, MAIN MPRO	1
2	8.622-623.0	WIRE ASM, CNTRL PANEL JUMPER	1
3	8.621-883.0	HARNESS, HANDLE MPRO	1
4	8.622-625.0	Кабель, 14" черный/14 76010	1



72 Электроника мотор

POS	Артикульный №	Описание	Количество
1	8.622-625.0	Кабель, 14" черный/14 76010	3
2	8.622-346.0	Диодный мост	1
3	8.630-367.0	WIRE ASM, 18GA GRN 76008/76040	1
4	8.630-368.0	WIRE ASM, 18GA GRN 76008/76042	1