

Список запасных частей

(1.006-671.0) BRS 43/500C Аппарат для чистки ковров

Содержание

BRS 43/500C Аппарат для чистки ковров (1.006-671.0)	3
Перечень запасных деталей BRS 43/500C Carpet (5.970-748.0)	4
10 Детали	5
11 Ручка	6
12 Корпус	8
13 Монтажная плита	10
1 Направляющая комплектный (8.621-479.0)	12
3 Рамка (8.629-949.0)	13
20 Мотор	15
30 Химия бак	18
40 Электроника	21
50 Верхняя часть насадки	23
51 Валик щетки	24
52 Валик щетки поднятие	26

BRS 43/500C Аппарат для чистки ковров (1.006-671.0)

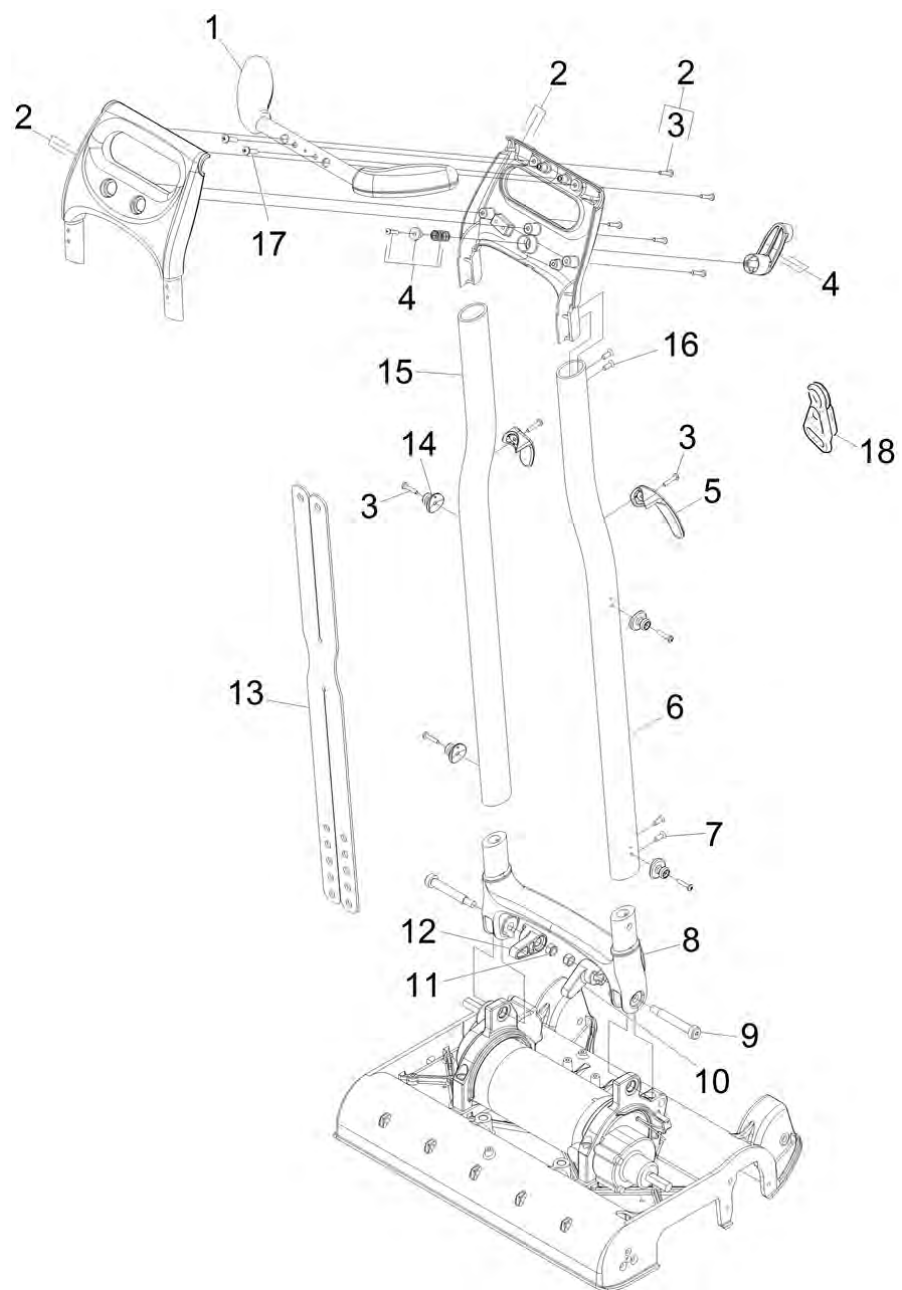
POS	Артикульный №	Описание	Количество
0	5.970-748.0	Перечень запасных деталей BRS 43/500C Carpet	1

Перечень запасных деталей BRS 43/500C Carpet (5.970-748.0)

POS	Описание	Количество
10	Детали	1
20	Мотор	1
30	Химия бак	1
40	Электроника	1
50	Верхняя часть насадки	1

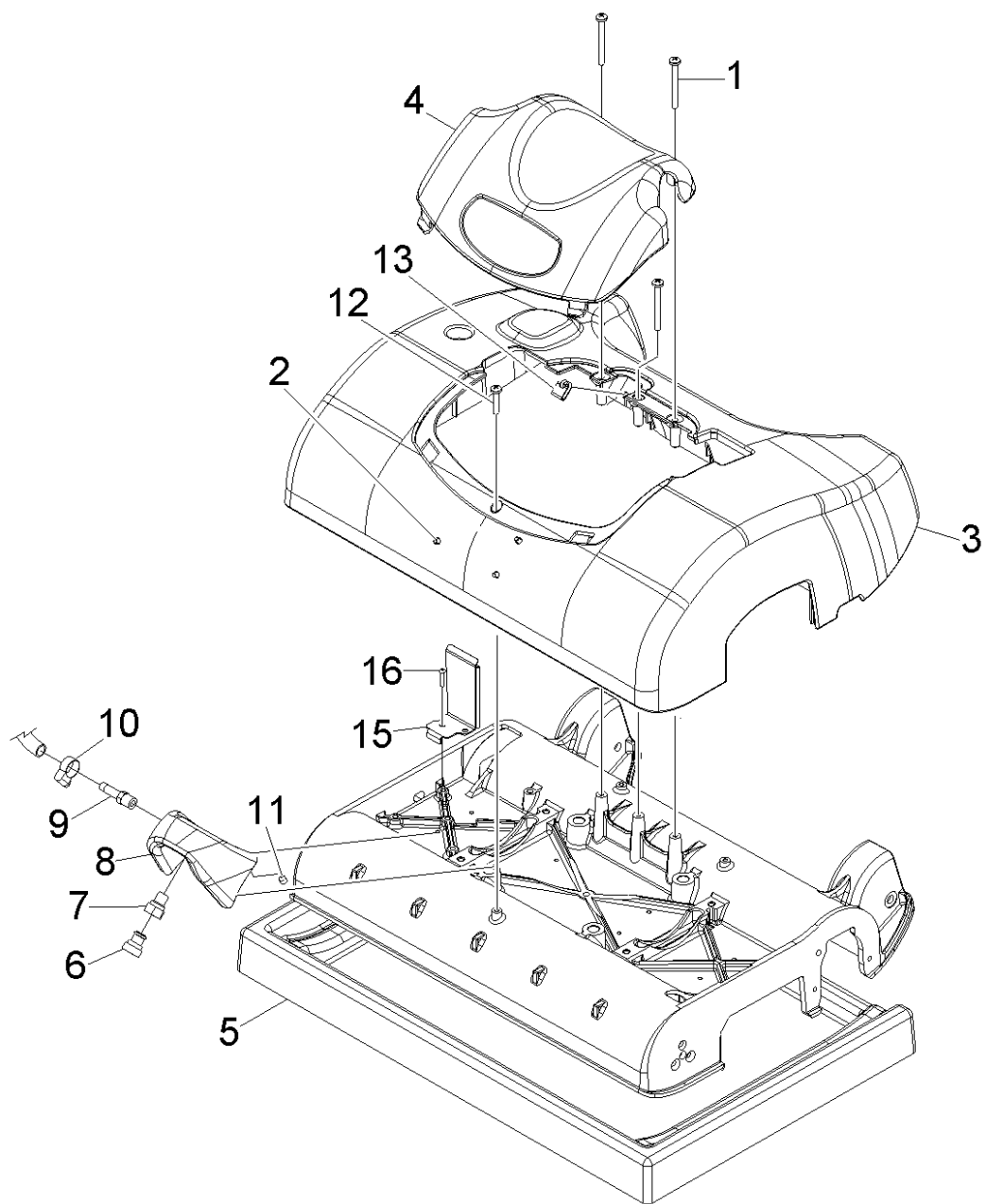
10 Детали

POS	Описание	Количество
11	Ручка	1
12	Корпус	1
13	Монтажная плита	1



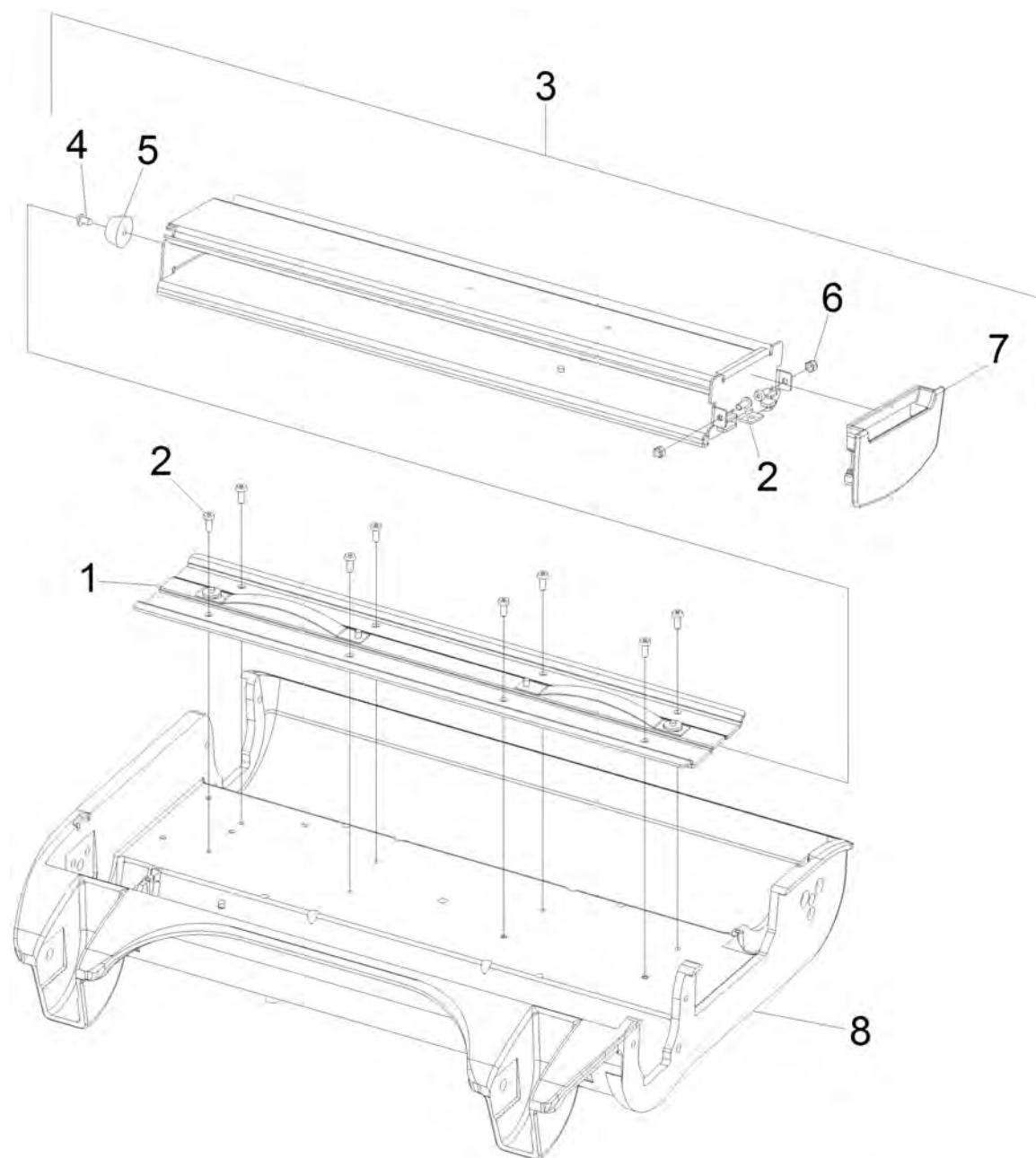
11 Ручка

POS	Артикульный №	Описание	Количество
1	8.629-975.0	Рукоятка	1
2	8.630-868.0	Набор панель управления	1
3	8.627-760.0	Винт М4 X 20,PHMS, ISO7045, SST	11
4	8.630-869.0	Набор бак чистая вода	1
5	8.621-722.0	Крючок кабель под	2
6	8.621-868.0	Труба рукоятка слева	1
7	8.629-426.0	Винт М5 x 12	4
8	8.629-979.0	Шарнирное соединение	1
9	8.617-318.0	Винт М8 x 55, ISO 7379	2
10	8.622-180.0	Кулачок слева	1
11	8.617-264.0	Гайка	2
12	8.622-181.0	Кулачок справа	1
13	8.622-497.0	Ремень, держатель бака BRS 43/500C	1
14	8.622-364.0	Крючок резина	4
15	8.621-869.0	Труба рукоятка справа	1
16	8.630-589.0	Винт М5x25 Iso7047	4
17	8.617-282.0	Винт М5 X 20 ISO7045	2
18	6.641-776.0	Элемент разгрузки от натяжения	1



12 Корпус

POS	Артикульный №	Описание	Количество
1	8.617-305.0	Винт М4 х 40 ISO 7045	3
2	8.617-304.0	Винт М4 х 10 ISO 7380	3
3	8.633-601.0	Крышка рамка BRS 43/500	1
4	8.630-865.0	Крышка корпуса	1
5	8.622-534.0	Лоток	1
6	8.601-255.0	Форсунка PROMAX 11001	1
7	8.600-457.0	Держатель форсунки	1
8	8.629-946.0	Распылительный элемент	1
9	8.619-752.0	Штуцер шланга 1/8MPT X 1/4 DL	1
10	8.623-309.0	Скоба	1
11	8.629-079.0	Винт М6 х 8 ISO 4029	1
12	8.627-760.0	Винт М4 X 20,PHMS, ISO7045, SST	1
13	8.622-236.0	Гайка М4х0,7	1
15	8.634-889.0	Крышка из листового металла	1
16	8.617-321.0	Винт М5Х10 ISO7380	1

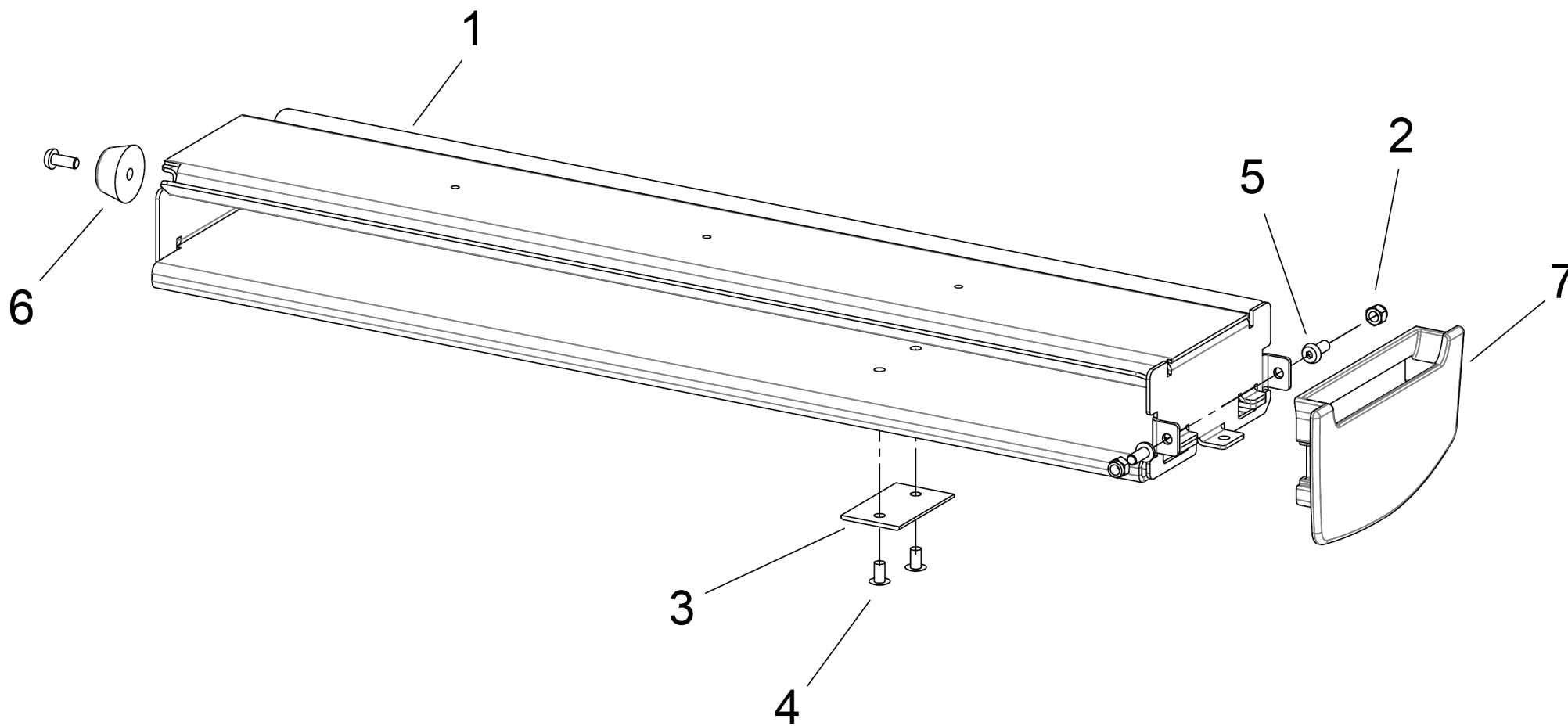


13 Монтажная плата

POS	Артикульный №	Описание	Количество
1	8.621-479.0	Направляющая комплектный	1
2	8.617-304.0	Винт М4 х 10 ISO 7380	10
3	8.629-949.0	Рамка	1
4	8.617-308.0	Винт 4.2 X 9.5	1
5	8.621-631.0	Буфер	1
6	8.617-263.0	Гайка М4, ISO7040,SST	1
7	8.629-950.0	Кожух	1
8	8.621-793.0	Рама мотора 3.5	1

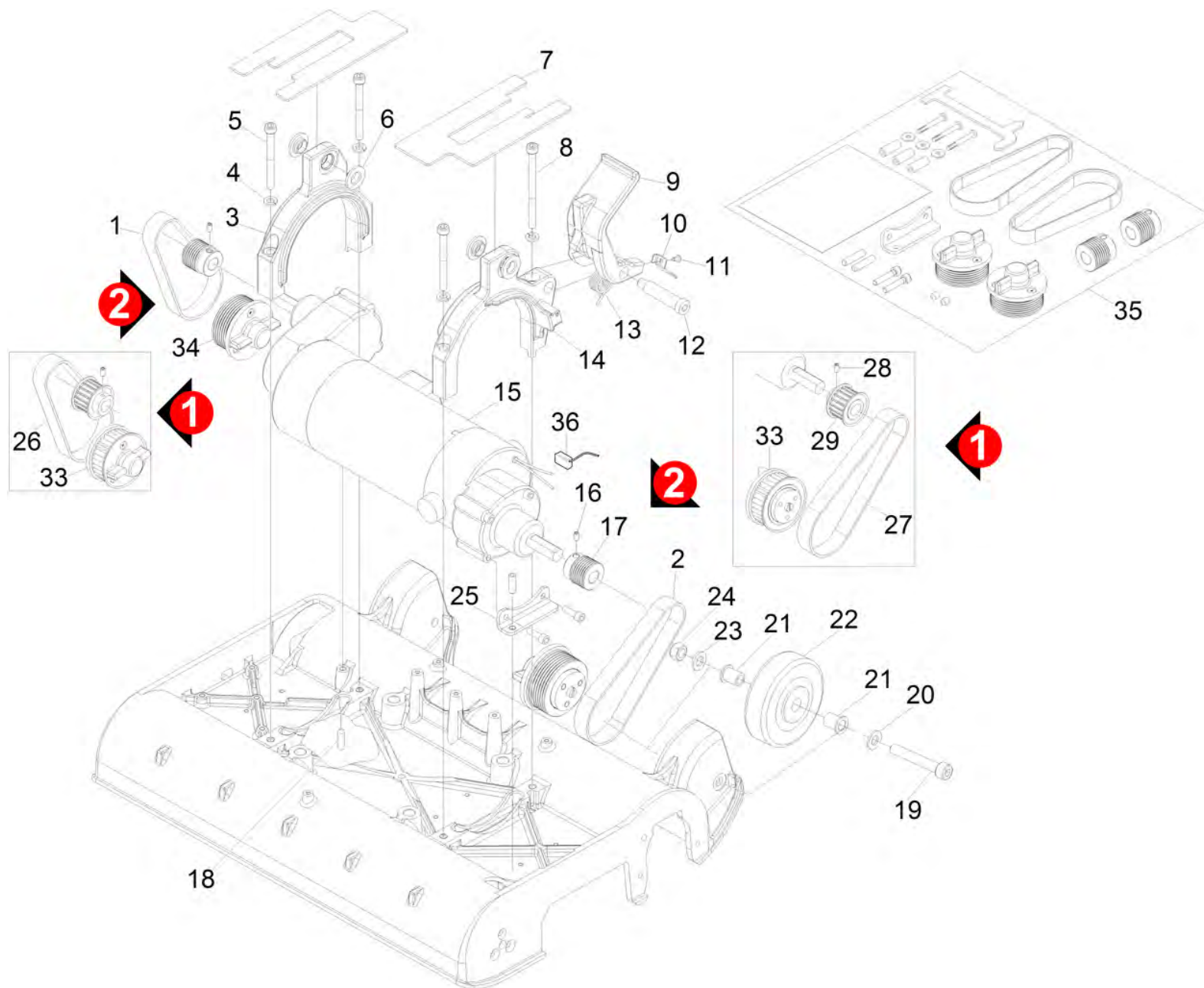
1 Направляющая комплектный (8.621-479.0)

POS	Артикульный №	Описание	Количество
1	8.622-478.0	SPRING CLIP, HOPPER	2
2	8.622-428.0	SPACER, HOPPER RAIL	2
3	8.617-273.0	RIVET, M4 X 7GL OE DIN7337A	4
4	8.622-338.0	RAIL, GUIDE, HOPPER	1



3 Рамка (8.629-949.0)

POS	Артикульный №	Описание	Количество
1	8.621-899.0	HOPPER, BASIC	1
2	8.617-263.0	Гайка M4, ISO7040,SST	3
3	8.622-322.0	PLATE, SPRING LOCK, HOPPER	1
4	8.617-273.0	RIVET, M4 X 7GL OE DIN7337A	2
5	8.617-304.0	Винт M4 x 10 ISO 7380	3
6	8.621-631.0	Буфер	1
7	8.629-950.0	Кожух	1

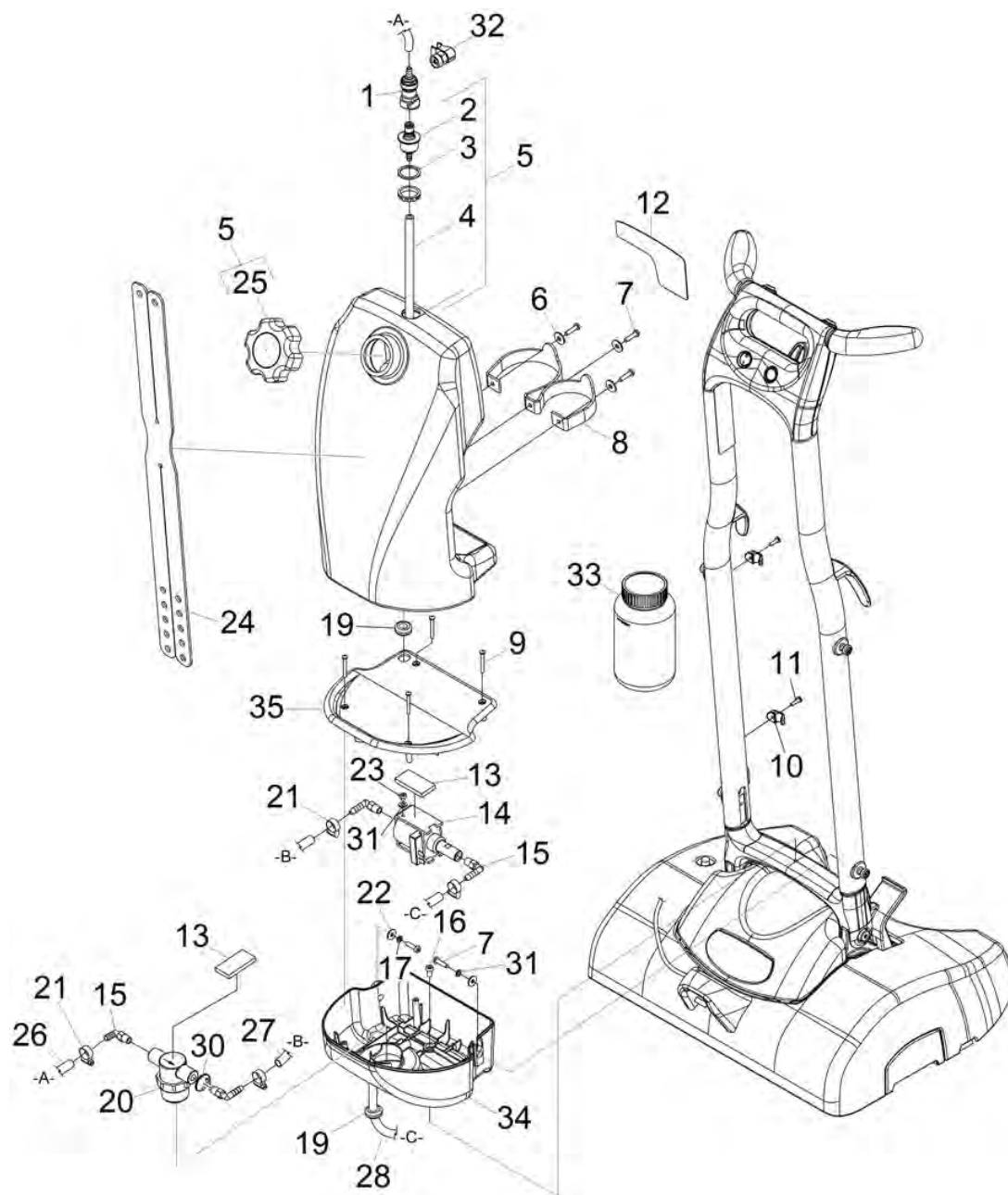


20 Мотор

POS	Артикульный №	Описание	Количество	Примечание	Текст ссылки
1	8.634-329.0	Клиновой ремень n PJ-6, 293	1	VERSION 2	Ремни Keilrippen
2	8.634-330.0	Клиновой ремень PJ-6, 319	1	VERSION 2	Ремни Keilrippen
3	8.621-596.0	Держатель мотор справа	1		
4	8.617-331.0	Шайба M6 DIN127-B SST	4		
5	8.617-306.0	Винт M6x60 ISO 4762	3		
6	8.621-789.0	Ленточная втулка	4		
7	8.621-759.0	Плита 1,5mm	2		
8	8.617-309.0	Винт M6X80, ISO4762	1		
9	8.622-253.0	Педаль основание серый	1		СЕРЫЙ
9	8.633-583.0	Педаль основание жёлтый	1		ЖЕЛТЫЙ
10	8.629-148.0	Листовой металл Fusspedal	1		
11	8.617-310.0	Винт M3x6 ISO 7380	1		
12	8.617-318.0	Винт M8 x 55, ISO 7379	1		
13	8.622-462.0	Торсионная пружина 19.38 OD	1		
14	8.621-595.0	Держатель мотор слева	1		
15	8.622-221.0	Двигатель 230 V BRS 43/500C	1		
16	8.629-079.0	Винт M6 x 8 ISO 4029	2	VERSION 2	
17	8.634-327.0	Ремённый шкив PJ-6, 27mm	2	VERSION 2	
18	8.625-320.0	SCREW, M6-1 X 20 PHMS SS	2		
19	8.630-251.0	Винт M8x55, Iso4762	2		
20	8.617-330.0	Диск	4		
21	8.621-645.0	Втулка 11.25MM X 8.0MML	4		
22	8.601-102.0	Колесо 3" резинов.	2		
23	8.617-330.0	Диск	4		
24	8.617-264.0	Гайка	2		
25	8.634-331.0	Листовой металл подшипник	1		
26	8.621-532.0	Зубчатый ремень 15MMX300,60	1	VERSION 1	Зубчатый ремень
27	8.621-530.0	Зубчатый ремень 15MM X 325 65	1	VERSION 1	Зубчатый ремень
28	8.622-378.0	Шайба M4X8,SET,ISO4029,CP,BLK	2	VERSION 1	
29	7.777-999.0	Пополнение запасов прекращенный	2	VERSION 1	
33	7.777-999.0	Пополнение запасов прекращенный	2	VERSION 1	
34	8.634-521.0	Привод валик комплектный	2	VERSION 2	
35	8.635-234.0	Комплект ленты, 87/100	1		

20 Мотор

POS	Артикульный №	Описание	Количество	Примечание	Текст ссылки
36	8.621-618.0	Набор угольных щеток	1		

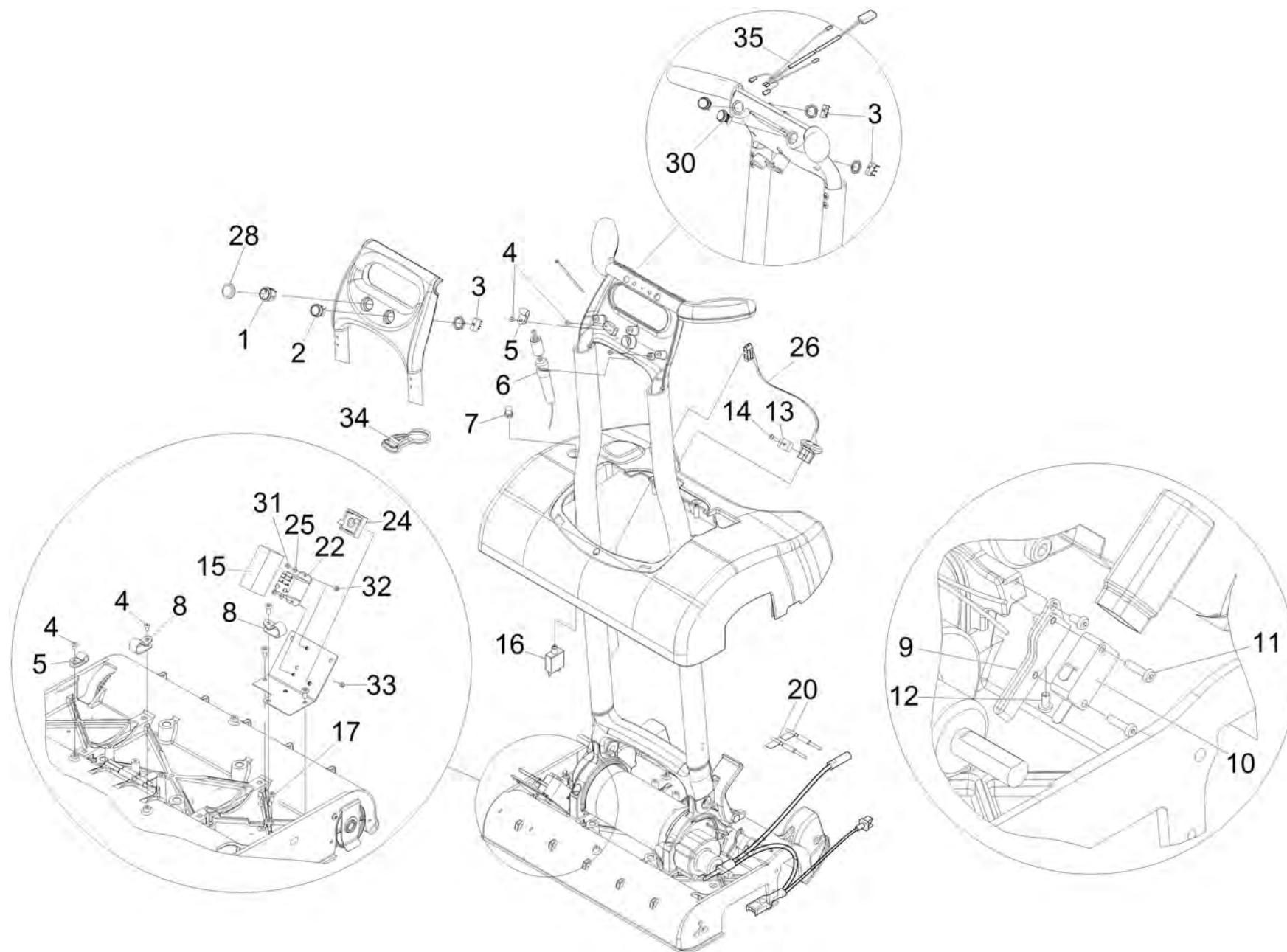


30 Химия бак

POS	Артикульный №	Описание	Количество	Текст ссылки
1	8.629-971.0	Муфта, 1/4" BARB, GRY	1	
2	8.629-972.0	Муфта, PNL MNT, 1/4 BARB,GRY	1	
3	8.601-250.0	Уплотнительное кольцо муфта EPDM	1	
4	8.621-923.0	Шланг бак чистая вода	1	
5	8.630-870.0	Бак чистой воды	1	
6	8.601-385.0	Диск M6 ISO 7093	3	
7	7.306-183.0	Винт M5x20 -A2-70 (In6Rd)	3	
8	8.601-257.0	Держатель моющее средство	1	
9	8.601-294.0	Винт 40x35	4	
10	8.621-678.0	Зажимная скоба 1/4"	2	
11	8.617-287.0	Винт M4X14 PHMS, ISO7045, SST	2	
12	8.632-942.0	LABEL, KARCHER CHEMICAL INSTR	1	
13	8.601-252.0	Поэзия	2	
14	8.620-112.0	Насос 220/240V 50HZ	1	
15	8.624-052.0	Шланговый ниппель 1/8MPT X 1/4 90D	4	
16	8.617-299.0	Винт M6 X 12 BHCS, ISO7380, SS	3	
17	8.601-384.0	Диск M5 DIN 127 B	1	
19	8.601-253.0	Втулка резина 9.3mm Id X 23mm Od	2	
20	8.601-256.0	Фильтр 1/8 NPT	1	
21	8.623-309.0	Скоба	4	
22	8.601-297.0	Диск M5 ISO 7039	4	
23	8.600-677.0	Винт 10-32 X 1/4 PHTR PLTD	1	
24	8.622-497.0	Ремень, держатель бака BRS 43/500C	1	
25	8.601-247.0	Крышка 2-1/4"	1	ЧЕРНЫЙ ЦВЕТ
25	8.633-584.0	CAP, 2-1/4, POWER GRIP, YLW	1	ЖЕЛТЫЙ
26	8.629-003.0	Шланг 3/8odx1/4id Urthn X 30"	1	
27	8.629-001.0	Шланг 3/8odx1/4id Urthn X 8"	1	
28	8.629-002.0	Шланг 3/8odx1/4id Urthn X 27"	1	
30	7.777-999.0	Пополнение запасов прекращенный	1	
31	8.601-064.0	Шайба #10 LOCK EXT STAR SS	2	
32	8.631-819.0	ASM, JET HOLDER	1	
33	8.637-212.0	Бутылка 500ml	1	
34	8.621-755.0	Корпус насос нижняя часть	1	ТОЛЬКО ДЛЯ ИСПОЛНЕНИЯ CWP

30 Химия бак

POS	Артикульный №	Описание	Количество	Текст ссылки
34	8.629-973.0	COVER, PUMP, KARCHER	1	ЧЕРНЫЙ ЦВЕТ
35	8.621-756.0	COVER, PUMP, TOP, DELUXE	1	ТОЛЬКО ДЛЯ ИСПОЛНЕНИЯ SWP
35	8.629-974.0	Крышка	1	ЧЕРНЫЙ ЦВЕТ

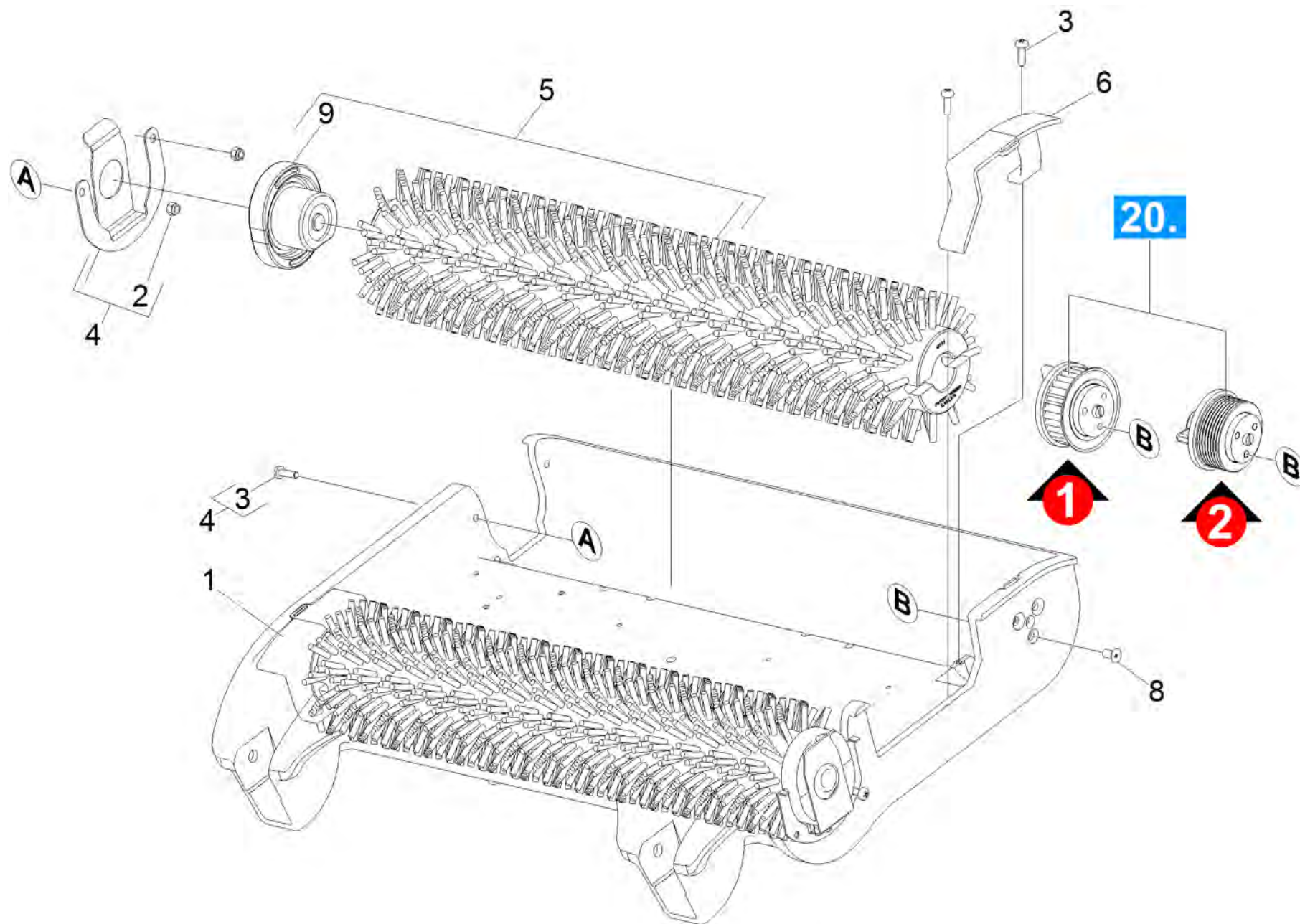


40 Электроника

POS	Артикульный №	Описание	Количество	Примечание
1	8.629-981.0	Выключатель с качающ.рычажком черн	1	
2	8.629-518.0	Микровыключатель	1	
3	8.629-278.0	Микропереключатель	3	
4	8.617-288.0	Винт М4Х6 ISO7380	5	
5	8.619-845.0	Зажим 5/16	2	
6	8.638-843.0	Комплект кабеля жёлтый 1mm²x40mm	1	
7	8.600-201.0	Защитн.колпачок автом.выключателя 3/8	1	
8	8.621-674.0	Зажим 17,7	2	
9	8.629-147.0	Держатель выключатель	1	
10	8.629-186.0	Выключатель 125vac	1	
11	8.617-311.0	Винт	2	
12	8.617-310.0	Винт М3х6 ISO 7380	1	
13	8.621-680.0	Скоба кабель	1	
14	8.627-760.0	Винт М4 X 20,PHMS, ISO7045, SST	1	
15	8.630-245.0	Противопомеховый фильтр	1	
16	8.621-571.0	Выключатель	1	
17	8.617-321.0	Винт М5Х10 ISO7380	4	
20	8.631-015.0	Фильтр	1	
22	8.622-342.0	Реле 10A 230VAC MINI SPDT	1	К 2
24	8.622-346.0	Диодный мост	1	
25	8.622-585.0	Диск М3 ISO 7089	2	
26	8.621-888.0	Кабельный ствол 230 VAC	1	
28	8.629-983.0	Кожух выключатель PVC	1	
30	8.629-519.0	Кнопка синий	2	
31	8.622-385.0	SCREW, М3-.5 X 8 HEXBTNHCS SS ISO7380	2	
32	8.632-903.0	NUT, М3Х.5 HEX NYLOCK	2	
33	8.617-263.0	Гайка М4, ISO7040,SST	1	
34	8.629-907.0	STRAIN RELIEF, CORD HOOK	1	
35	8.630-677.0	HARNESS, PUMP HOUSING, DLX 230	1	

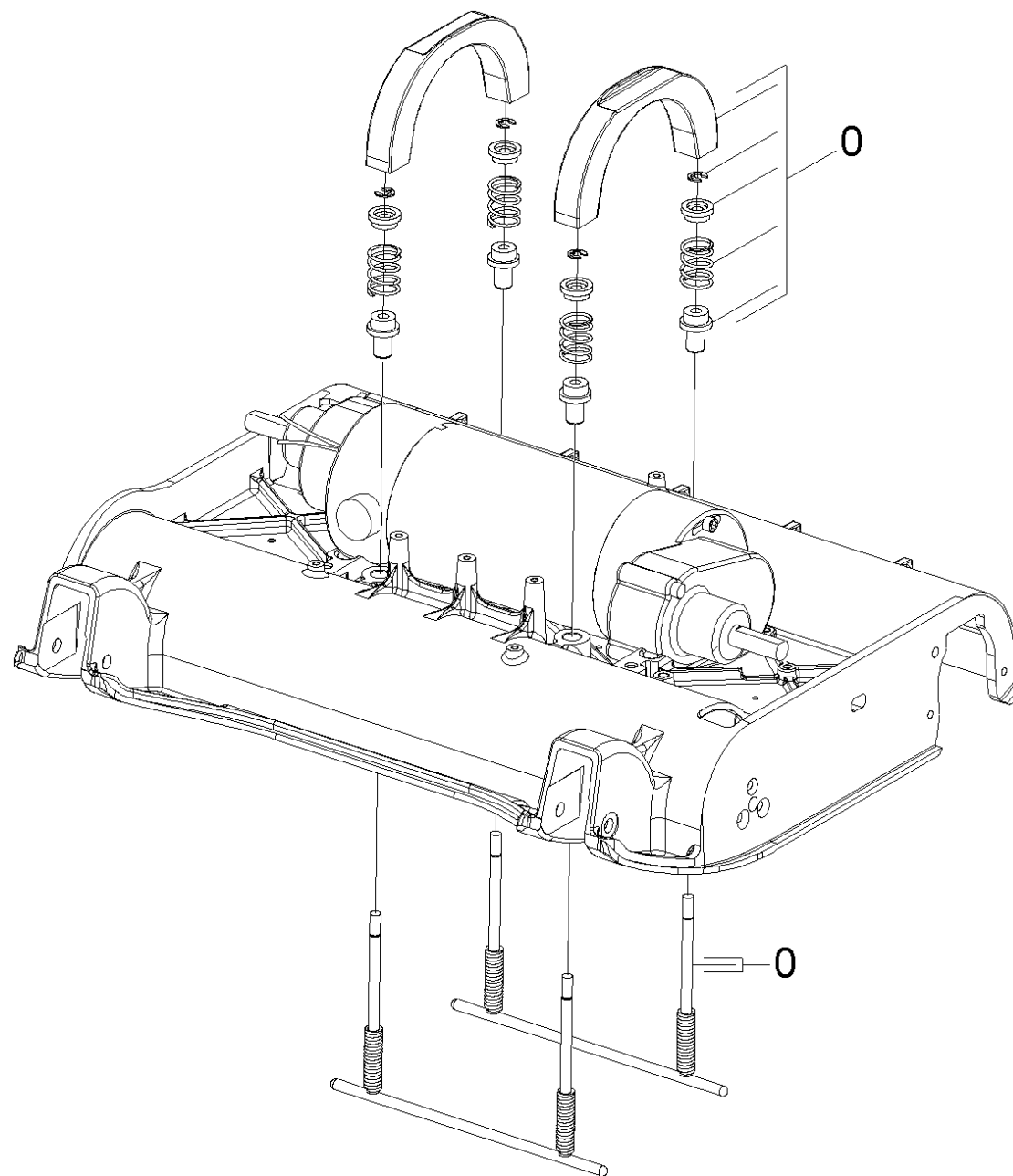
50 Верхняя часть насадки

POS	Описание	Количество
51	Валик щетки	1
52	Валик щетки поднятие	1



51 Валик щетки

POS	Артикульный №	Описание	Количество
1	8.621-734.0	Кожух ремни справа	1
2	8.617-263.0	Гайка M4, ISO7040,SST	4
3	8.617-287.0	Винт M4X14 PHMS, ISO7045, SST	8
4	8.632-344.0	Набор держателя щеток	2
5	8.640-259.0	Щетка и втулка в сборе	2
6	8.621-733.0	Кожух ремни слева	1
8	8.617-284.0	Винт M5X10,ISO704	6
9	8.621-484.0	Фланец подшипника	2



52 Валик щетки поднятие

POS	Артикульный №	Описание	Количество
0	8.630-864.0	Подъёмный механизм щётки BRS 43/500	1