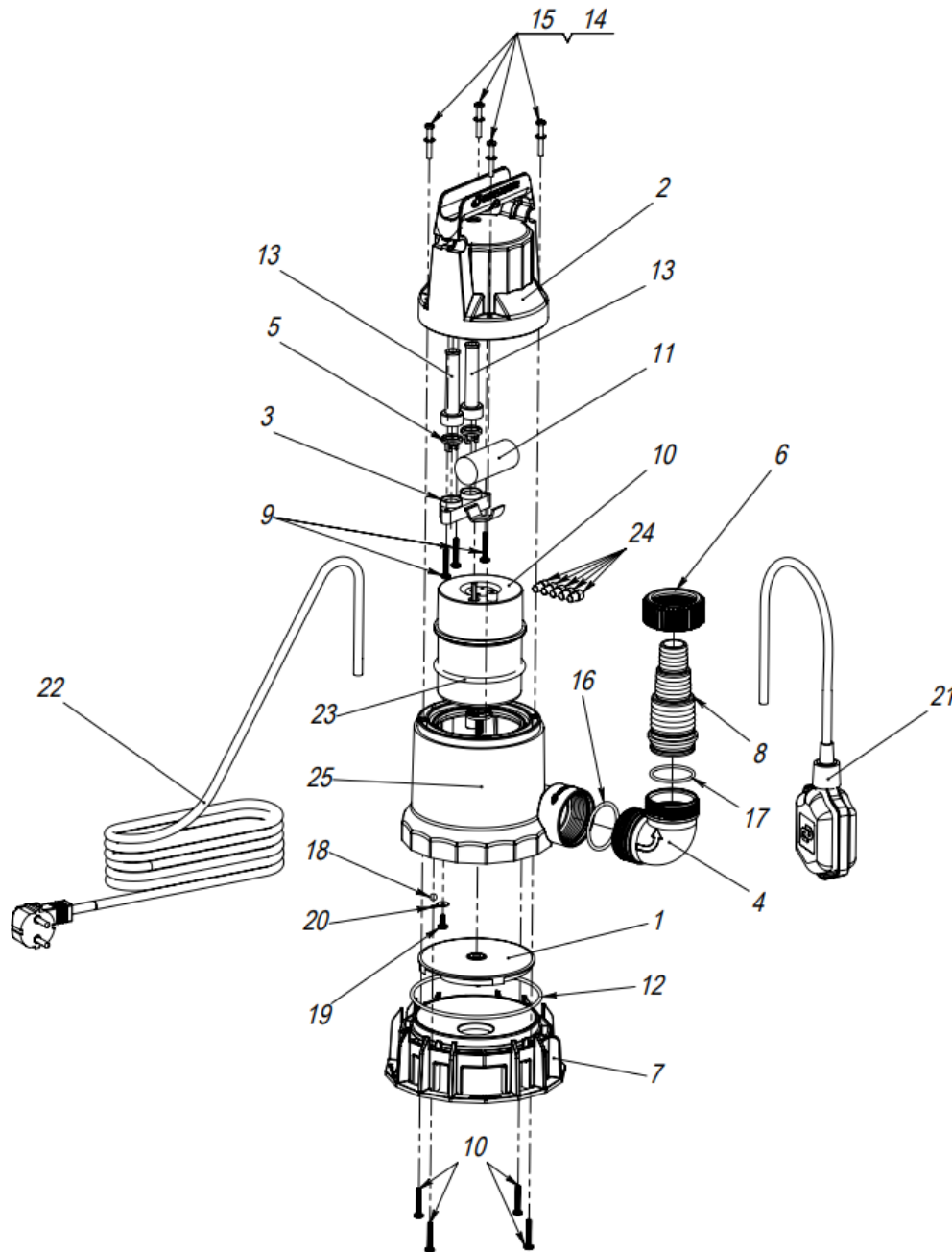


1866



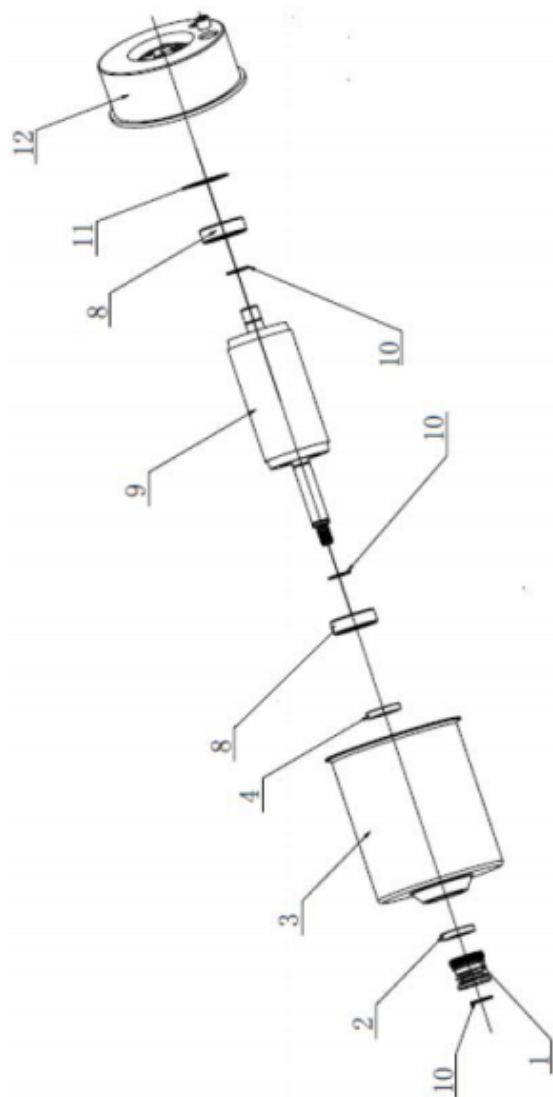
Поз.	Обозначение	Наименование	Кол.
1	M4706	Крыльчатка колеса рабочего Φ 105	1
2	M5430	Крышка с рукояткой насоса Φ 111 Н=130 синяя (Леруа)	1
3	M4700	Зажим конденсатора 6 мкФ	1
4	M4297	Угольник адаптера 11/2"-11/2"	1
5	M1021	Зажим кабеля ДРЕНАЖНИКА	2
6	M42931	Гайка накидная адаптера ϕ 41x11_2 (армлен), красная	1
7	M4714	Основание насоса Φ 118 Н=54 "ДЖИЛЕКС"	1
8	M4625	Адаптер Φ 44,5x Φ 40/32/25	1
9	M4291	Винт-саморез \varnothing 4,2x25 с полукругл. гол. (крест.) DIN 7981, A2 нерж.	7
10		Электродвигатель (motors) 200W	1
11	M4720	Конденсатор 6 мкФ v450 (D26H55...61)	1
12	M4725	Кольцо 113x3,0 (113-119-30)	1
13	M4724	Гермоввод \varnothing 5,5 (резин.)	2
14	M641	Шайба 4x10x0,8, нержавеющая	4
15	M140	Винт M4x30 пкр под крест нерж A2 DIN 7985	4
16	M4854	Кольцо 040-045-30 ГОСТ 9833-73	1
17	M3037	Кольцо 036-040-25 ГОСТ 9833-73	1
18	M281	Шарик \varnothing 6 стальной (нерж.)	1
19	M4855	Винт-саморез \varnothing 3x10 с полукругл. гол. (крест.) DIN 7981, A2 нерж.	1
20	M277	Шайба \varnothing 3 с лапкой, нержавеющая	1
21	M4722	Выключатель поплавковый с проводом 3x0,5 мм2, L=0,5 м (VAR1, RAL 5012 с логотипом)	1
22	M4697	Шнур чёрный ПВХ-ВП 3x0,5-250-80-10-5,3	1
23	M4769	Кольцо 74x5,0 (074-084-50)	1
24	M294	Соединитель кабеля обжимной 4 мм2 (заглушка)	5
25	M5432	Корпус насоса Н=114,5 синий (Леруа) (8.40.6)	1

9981

Изм.	Лист	№ докум.	Подп.	Дата
Разраб.		Викторенков С.М.		16.06.2020
Пров.				
Т. контр.				
Гл. констр.				
Н. контр.				
Утв.				

Насос погружной
"ФЕКАЛЬНИК" 8.4 / 0.6

Лит.	Масса	Масштаб
Лист	Листов 1	
ДЖИЛЕКС		



10. ЭЛЕКТРОДВИГАТЕЛЬ

№	Артикул	Наименование	Кол-во
12	M4925	Крышка электродвигателя Дренажника алюм.	1
11	M4924	Шайба пружинная Ø 25x0,35	1
8	M4936	Подшипник 6000 ZZ	2
10	M4920	Кольцо Ø стопорное для вала, нерж.	2
9	M4719	Ротор 200 W	1
2	M4922	Манжета 24-10-4,5	1
4	M4923	Манжета 19-10-5	1
3	M4718	Статор в сборе 200W	1
1	M4921	Уплотнение торцевое Ø24-Ø10-23	1