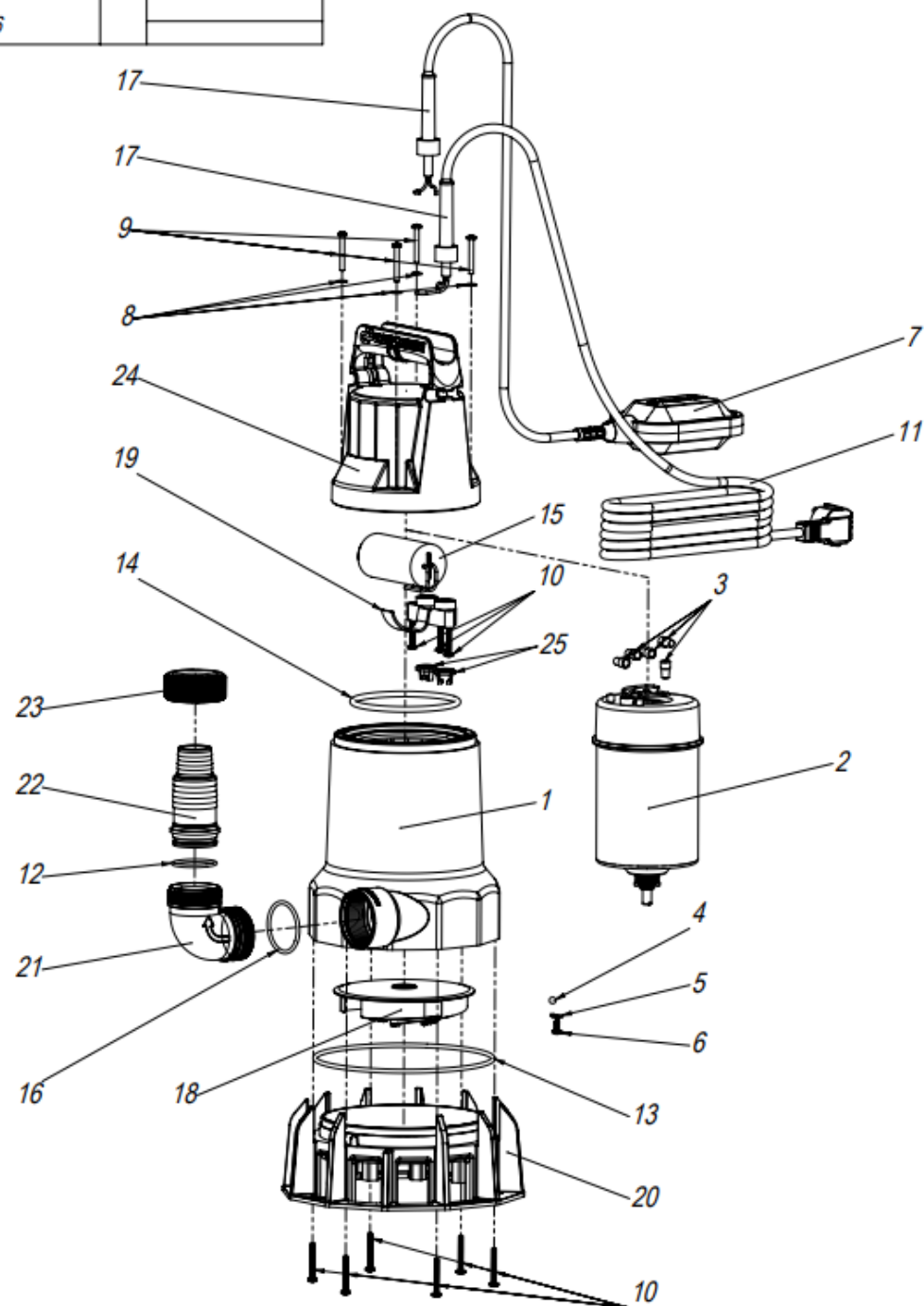


0866



№	Обозначение	Наименование	Кол.
1	M5433	Корпус Дренажника Н=185 синий (Леруа) (19.81.2)	1
2		Электродвигатель (motors) 1200 W	1
3	M294	Соединитель кабеля обжимной 4 мм2 (заглушка)	5
4	M281	Шарик Ø6 стальной	1
5	M277	Шайба Ø3 с лапкой, нержавеющая	1
6	M4855	Винт-саморез Ø3x10 с полукругл. гол. (крест.) DIN 7981, A2 нерж.	1
7	M5061	Выключатель поплавковый с проводом 3x1,0 мм2, L=650 мм (RAL 5012 с логотипом)	1
8	M641	Шайба 4x10x0,8, нержавеющая	4
9	M140	Винт M4x30 п/кр под крест нерж A2 DIN 7985	4
10	M148	Винт-саморез ф4,2x32 полукругл. гол. (крест.) DIN 7981 A2 нерж.	9
11	M4204	Шнур чёрный ПВХ-ВП 3x1,0-250-80-16-10,3	1
12	M3037	Кольцо 036-040-25 ГОСТ 9833-73	1
13	M200	Кольцо уплотнительное 150-155-36 ГОСТ 9833-73	1
14	M648	Кольцо 89x5,0	1
15	M4248	Конденсатор 20 мкФ v450 (D40H70...78)	1
16	M4854	Кольцо 040-045-30 ГОСТ 9833-73	1
17	M4853	Гермоввод Ø7 (резин.)	2
18	M4843	Колесо рабочее фекальное Ф 127x14	1
19	M816	Зажим конденсатора 65x65x25	1
20	M4842	Основание насоса ф152 Н=83	1
21	M4297	Угольник адаптера 11/2"-11/2"	1
22	M4295	Адаптер Ф 44,5xФ 40/32	1
23	M42931	Гайка накидная адаптера Ф41x11-2" (армлен), красная	1
24	M5431	Крышка с ручкой насоса Ø128 Н=157 синяя (Леруа)	1
25	M1021	Зажим кабеля ДРЕНАЖНИКА	2

9980

Насос погружной
"ФЕКАЛЬНИК" 19.8 / 1.2

Лит.	Масса	Масштаб
Лист 1	Листов 2	
ДЖИЛЕКС		

Лист 1 из 1

Схема №

Лист 1 из 1

Лист 1 из 1

Лист 1 из 1

Лист 1 из 1

№	Артикул	Наименование	Количество
12	M669	Крышка электродвигателя Дренажника алюминиевая	1
11	M536	Шайба пружинная $\varnothing 24$	1
8	M1311	Подшипник 6201ZZ	2
10	M647	Кольцо $\varnothing 12$ стопорное для вала, нержавеющее	3
9	M4246	Ротор 1200 W (350/17, 330/12)	1
2,4	M645	Манжета 12-24-4,5	2
3	M4245	Статор в сборе 1200W (350/17,330/12)	1
1	M646	Уплотнение торцевое $\varnothing 12-\varnothing 24-20,5$	1

