



ESP 1816 (2013)

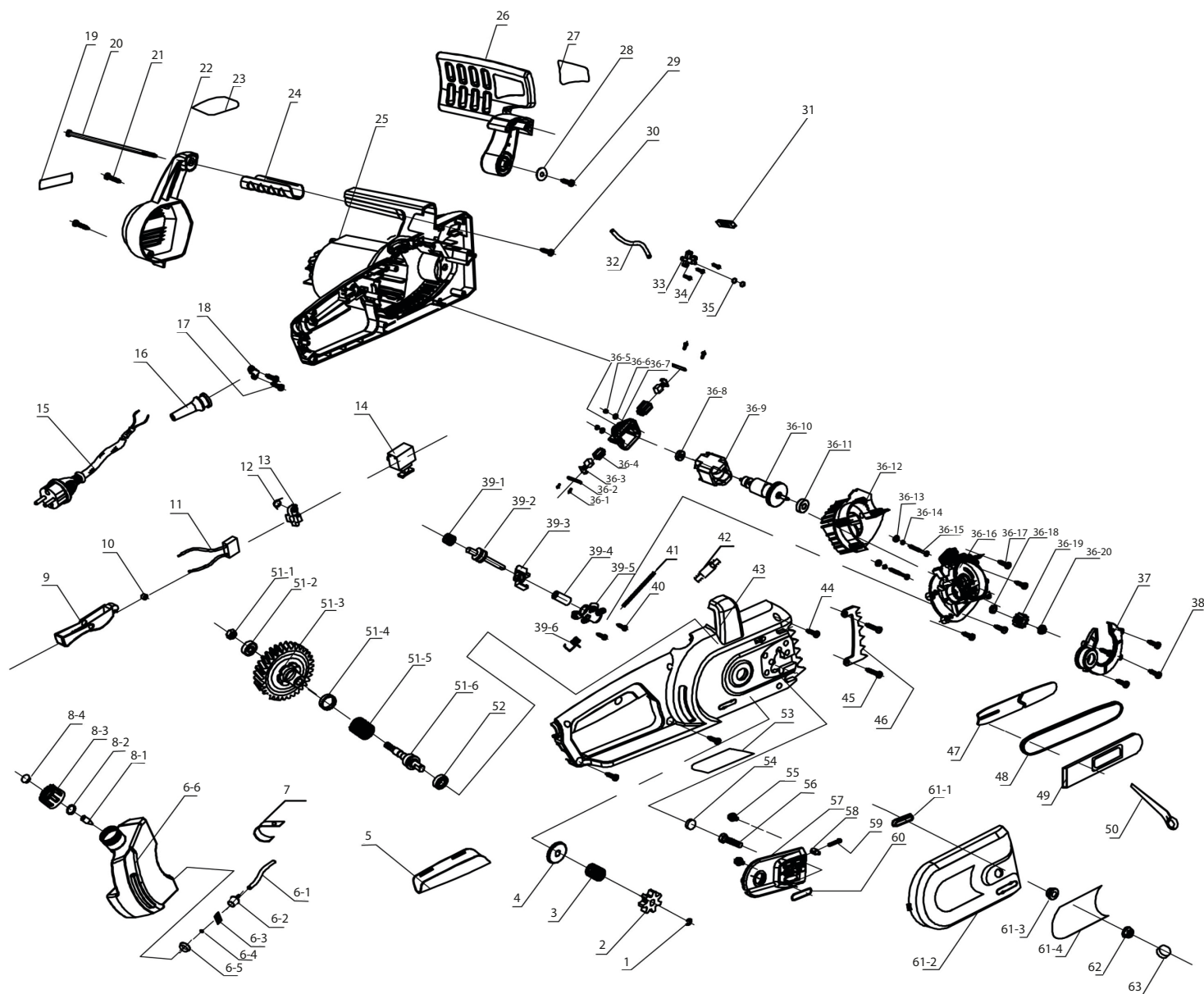
ПИЛА ЭЛЕКТРИЧЕСКАЯ

АРТИКУЛ: 220 30 1540

РЕЛИЗ: 10.2013

ДЕТАЛИРОВКА ИЗДЕЛИЯ

PATRIOT



#	АРТИКУЛ	ОПИСАНИЕ	КОЛ-ВО
1	001 03 0191	Стопор ведущей звезды поз. 01 ESP 1816 (2013) (8CE-07B) (Y)	1
2	001 03 0033	Ведущая звезда поз. 02 ESP 1816 (2013) (8128-462201-0000000) (Y)	1
3	001 03 0192	Пружина звездочки поз. 03 ESP 1816 (2013) (8342-462304-0000000) (Y)	1
4	001 03 0396	Шайба поз. 04 ESP 1816 (2013) (8349-491101-0000000) (Y)	1
5	001 03 0397	Накладка на рукоятку поз. 05 ESP 1816 (2013) (8005-491291-0000110) (Y)	1
6	001 03 0398	Масляный бак в сборе поз. 06 ESP 1816 (2013) (8440-491201-0000010) (Y)	1
6-1	001 03 0289	Шланг масляный поз. 06-1 ESP 1816 (2013) (234-1003) (Y)	1
6-2	001 03 0399	Выходной коннектор поз. 06-2 ESP 1816 (2013) (8213-471001-0001710) (Y)	1
6-3	001 03 0197	Уплотнение поз. 06-3 ESP 1816 (2013) (8326-462701-0000010) (Y)	1
6-4	001 03 0198	Соединительный штекер поз. 06-4 ESP 1816 (2013) (8348-462701-0001710) (Y)	1
6-5	001 03 0400	Резиновое кольцо поз. 06-5 ESP 1816 (2013) (8208-462503-0000110) (Y)	1
6-6	001 03 0401	Бак масляный поз. 06-6 ESP 1816 (2013) (8165-491201-0000010) (Y)	1
7	001 03 0402	Держатель масляного бака поз. 07 ESP 1816 (2013) (8186-463101-0000000) (Y)	1



#	АРТИКУЛ	ОПИСАНИЕ	КОЛ-ВО
8	001 03 0403	Крышка масляная в сборе поз. 08 ESP 1816 (2013) (8440-462506-0000110) (Y)	1
8-1	001 03 0404	Клапан поз. 08-1 ESP 1816 (2013) (8335-463102-0000120) (Y)	1
8-2	001 03 0297	Уплотнительное кольцо поз. 08-2 ESP 1816 (2013) (8208-463101-0000120) (Y)	1
8-3	001 03 0405	Крышка масляная поз. 08-3 ESP 1816 (2013) (8020-462502-0000110) (Y)	1
8-4	001 03 0406	Крышка масляная поз. 08-4 ESP 1816 (2013) (8185-462502-0000110) (Y)	1
9	001 03 0050	Курок включения поз. 09 ESP 1816 (2013) (8312-491701-0100110) (Y)	1
10	001 03 0407	Шестяряня поз. 10 ESP 1816 (2013) (8121-462201-0101710) (Y)	1
11	001 03 0408	Конденсатор поз. 11 ESP 1816 (2013) (8416-471401-0000010) (Y)	1
12	001 03 0409	Пружина поз. 12 ESP 1816 (2013) (8342-462306-0100000) (Y)	1
13	001 03 0410	Крепеж поз. 13 ESP 1816 (2013) (8007-462301-0000110) (Y)	1
14	001 03 0051	Выключатель поз. 14 ESP 1816 (2013) (8042-462201-0000110) (Y)	1
15	001 03 0411	Провод питания поз. 15 ESP 1816 (2013) (8422-491201-0000010) (Y)	1
16	001 03 0412	Резиновое уплотнение провода поз. 16 ESP 1816 (2013) (8332-353201-0000110) (Y)	1
17	001 03 0413	Саморез поз. 17 ESP 1816 (2013) (8SJAB04-12B) (Y)	1
18	001 03 0414	Крепеж поз. 18 ESP 1816 (2013) (8184-302201-0001710) (Y)	1
19	001 03 0415	Наклейка поз. 19 ESP 1816 (2013) (8162-4635018-011) (Y)	1
20	001 03 0416	Винт поз. 20 ESP 1816 (2013) (8206-462501-0000000) (Y)	1
21	001 03 0417	Саморез поз. 21 ESP 1816 (2013) (8SJAB50-20B) (Y)	1
22	001 03 0418	Крышка двигателя поз. 22 ESP 1816 (2013) (8004-491201-0000110) (Y)	1
23	001 03 0419	Наклейка поз. 23 ESP 1816 (2013) (8162-4635021-011) (Y)	1
24	001 03 0420	Накладка ручки поз. 24 ESP 1816 (2013) (8005-462503-0000310) (Y)	1
25	001 03 0421	Левая часть корпуса двигателя поз. 25 ESP 1816 (2013) (8006-491201-0012210) (Y)	1
26	001 03 0422	Ручка тормоза поз. 26 ESP 1816 (2013) (8185-462503-0000110) (Y)	1
27	001 03 0423	Наклейка поз. 27 ESP 1816 (2013) (8162-4635019-001) (Y)	1
28	001 03 0424	Шайба поз. 28 ESP 1816 (2013) (8202-462203-0000000) (Y)	1
29	001 03 0425	Саморез поз. 29 ESP 1816 (2013) (8SJAB50-20B) (Y)	1
30	001 03 0325	Саморез поз. 30 ESP 1816 (2013) (8SJAB40-16B) (Y)	1
31	001 03 0426	Крепеж поз. 31 ESP 1816 (2013) (8063-462502) (Y)	1
32	001 03 0289	Шланг масляный поз. 32 ESP 1816 (2013) (234-1003) (Y)	1
33	001 03 0427	Штуцер масляный поз. 33 ESP 1816 (2013) (8065-462302-0001710) (Y)	1
34	001 03 0428	Саморез поз. 34 ESP 1816 (2013) (8SJAB03-12B) (Y)	1
35	001 03 0172	Уплотнение поз. 35 ESP 1816 (2013) (8204-462201-0000120) (Y)	1
36	001 03 0429	Двигатель в сборе поз. 36 ESP 1816 (2013) (8440-491202-0000013) (Y)	1
(36-1)- (36-7)	001 03 0430	Щеткодержатель в сборе поз. (36-1)-(36-7) ESP 1816 (2013) (Y)	1
36-2	001 03 0340	Крепеж поз. 36-2 ESP 1816 (2013) (8181-481002-0000000) (Y)	1
36-3	001 03 0068	Щетка угольная поз. 36-3 ESP 1816 (2013) (8406-491301-0000000) (Y)	1
36-4	001 03 0067	Щеткодержатель(направляющий) поз. 36-4 ESP 1816 (2013) (8409-481002-0000010) (Y)	1
36-5	001 03 0334	Гайка поз. 36-5 ESP 1816 (2013) (8NA-04D01) (Y)	1
36-6	001 03 0332	Шайба поз. 36-6 ESP 1816 (2013) (8WF-04B) (Y)	1
36-7	001 03 0066	Корпус щеткодержателя поз. 36-1 ESP 1816 (2013) (8291-481001-0201710) (Y)	1
36-8	001 03 0234	Подшипник 627Z поз. 36-8 ESP 1816 (2013) (8BC-220707-ST03) (Y)	1
36-9	001 03 0060	Статор поз. 36-9 ESP 1816 (2013) (8405-481002-0000010) (Y)	1
36-10	001 03 0059	Ротор поз. 36-10 ESP 1816 (2013) (8402-491102-0000010) (Y)	1
36-11	001 03 0232	Подшипник 6000Z поз. 36-11 ESP 1816 (2013) (8BC-261008-ST03) (Y)	1



#	АРТИКУЛ	ОПИСАНИЕ	КОЛ-ВО
36-12	001 03 0431	Корпус поз. 36-12 ESP 1816 (2013) (8182-491201-0001710) (Y)	1
36-13	001 03 0332	Шайба поз. 36-13 ESP 1816 (2013) (8WF-04B) (Y)	2
36-14	001 03 0331	Шайба поз. 36-14 ESP 1816 (2013) (8324-481001-0000000) (Y)	2
36-15	001 03 0432	Винт поз. 36-15 ESP 1816 (2013) (8206-481001) (Y)	1
36-16	001 03 0433	Корпус поз. 36-16 ESP 1816 (2013) (8187-491202-0001710) (Y)	1
36-17	001 03 0325	Саморез поз. 36-17 ESP 1816 (2013) (8SJAB40-16B) (Y)	4
36-18	001 03 0434	Втулка шестерни поз. 36-18 ESP 1816 (2013) (8333-491201-0000000) (Y)	1
36-19	001 03 0323	Шестерня металлическая поз. 36-19 ESP 1816 (2013) (8ND-08D) (Y)	1
36-20	001 03 0015	Гайка фланца поз. 36-20 ESP 1816 (2013) (8ND-08D) (Y)	1
37	001 03 0435	Часть корпуса поз. 37 ESP 1816 (2013) (024-491201-0000110) (Y)	1
38	001 03 0436	Винт поз. 38 ESP 1816 (2013) (8SJAB04-14B) (Y)	1
39	001 03 0344	Масляный насос в сборе поз. 39 ESP 1816 (2013) (8440-491208-0000010) (Y)	1
39-1	001 03 0168	Червяк масляного насоса поз. 39-1 ESP 1816 (2013) (8123-472201-0000000) (Y)	1
39-2	001 03 0169	Бегунок и шток плунжера поз. 39-2 ESP 1816 (2013) (8121-472201-0001710) (Y)	1
39-3	001 03 0171	Держатель плунжера поз. 39-3 ESP 1816 (2013) (8292-472203-0001710) (Y)	1
39-4	001 03 0173	Втулка масляного насоса поз. 39-4 ESP 1816 (2013) (8211-472202-0000000) (Y)	1
39-5	001 03 0174	Корпус насоса поз. 39-5 ESP 1816 (2013) (8336-472203-0000010) (Y)	1
39-6	001 03 0350	Пружина поз. 39-6 ESP 1816 (2013) (8342-491201-0100000) (Y)	1
40	001 03 0381	Саморез поз. 40 ESP 1816 (2013) (8SJAB30-12B) (Y)	1
41	001 03 0289	Шланг масляный поз. 41 ESP 1816 (2013) (234-1003) (Y)	1
42	001 03 0055	Переходник масляный поз. 42 ESP 1816 (2013) (8213-462502) (Y)	1
43	001 03 0437	Правая часть корпуса пилы поз. 43 ESP 1816 (2013) (8006-491202-0012210) (Y)	1
44	001 03 0438	Саморез поз. 44 ESP 1816 (2013) (8SJAB05-16B) (Y)	1
45	001 03 0439	Саморез поз. 45 ESP 1816 (2013) (8SJAB05-16B) (Y)	1
46	001 03 0440	Валочный упор поз. 46 ESP 1816 (2013) (8181-491201-0100000) (Y)	1
47	867 13 1650	Шина поз. 47 ESP 1816 (2013) (243-0072) (Y)	1
48	862 38 1357	Цепь поз. 48 ESP 1816 (2013) (243-0033) (Y)	1
49	001 03 0443	Чехол шины поз. 49 ESP 1816 (2013) (8331-462101-0000110) (Y)	1
50	001 03 0205	Гаечный ключ поз. 50 ESP 1816 (2013) (8261-463101-0000000) (Y)	1
51	001 03 0062	Шестерня в сборе поз. 51 ESP 1816 (2013) (8440-472209-0000013) (Y)	1
51-1	001 03 0195	Гайка поз. 51-1 ESP 1816 (2013) (8NH-08D) (Y)	1
51-2	001 03 0194	Подшипник 608Z поз. 51-2 ESP 1816 (2013) (8BC-220807-ST03) (Y)	1
51-3	001 03 0314	Шестерня ведущая поз. 51-3 ESP 1816 (2013) (8123-462202-0101710) (Y)	1
51-4	001 03 0281	Втулка вала поз. 51-4 ESP 1816 (2013) (8063-462201-0000000) (Y)	1
51-5	001 03 0011	Пружина шестерни поз. 51-5 ESP 1816 (2013) (8342-462301-0000000) (Y)	1
51-6	001 03 0444	Вал шестерни поз. 51-6 ESP 1816 (2013) (8085-472202-0000000) (Y)	1
52	001 03 0445	Подшипник 61800-2Z поз. 52 ESP 1816 (2013) (8BC-221006-ST03) (Y)	1
53	001 03 0446	Наклейка поз. 53 ESP 1816 (2013) (8162-4635017-011) (Y)	1
54	001 03 0447	Шайба поз. 54 ESP 1816 (2013) (8202-491101-0000120) (Y)	1
55	001 03 0448	Винт поз. 55 ESP 1816 (2013) (8SJAN04-10B) (Y)	7
56	001 03 0449	Шайба поз. 56 ESP 1816 (2013) (8206-462201) (Y)	1
57	001 03 0450	Плата механизма натяжителя цепи поз. 57 ESP 1816 (2013) (8347-491303-0100000) (Y)	1
58	001 03 0302	Натяжитель цепи поз. 58 ESP 1816 (2013) (8207-491301-0000000) (Y)	1
59	001 03 0058	Болт натяжителя цепи поз. 59 ESP 1816 (2013) (8207-491201-0100000) (Y)	1
60	001 03 0451	Уплотнение поз. 60 ESP 1816 (2013) (8208-481501-0000110) (Y)	1



АРТИКУЛ: 220 30 1540

#	АРТИКУЛ	ОПИСАНИЕ	КОЛ-ВО
61	001 03 0452	Боковая крышка шины в сборе поз. 61 ESP 1816 (2013) (8440-491203) (Y)	1
61-1	001 03 0453	Кольцо поз. 61-1 ESP 1816 (2013) (8208-462305-0000110) (Y)	1
61-2	001 03 0454	Крышка ведущей звезды поз. 61-2 ESP 1816 (2013) (8021-491201-0000110) (Y)	1
61-3	001 03 0455	Втулка вала поз. 61-3 ESP 1816 (2013) (8334-463101-0000000) (Y)	1
61-4	001 03 0456	Наклейка поз. 61-4 ESP 1816 (2013) (8162-4635019-001) (Y)	1
62	001 03 0015	Гайка крепления шины поз. 62 ESP 1816 (2013) (8ND-08D) (Y)	1
63	001 03 0279	Гайка крышки поз. 63 ESP 1816 (2013) (8185-463101-0000120) (Y)	1

